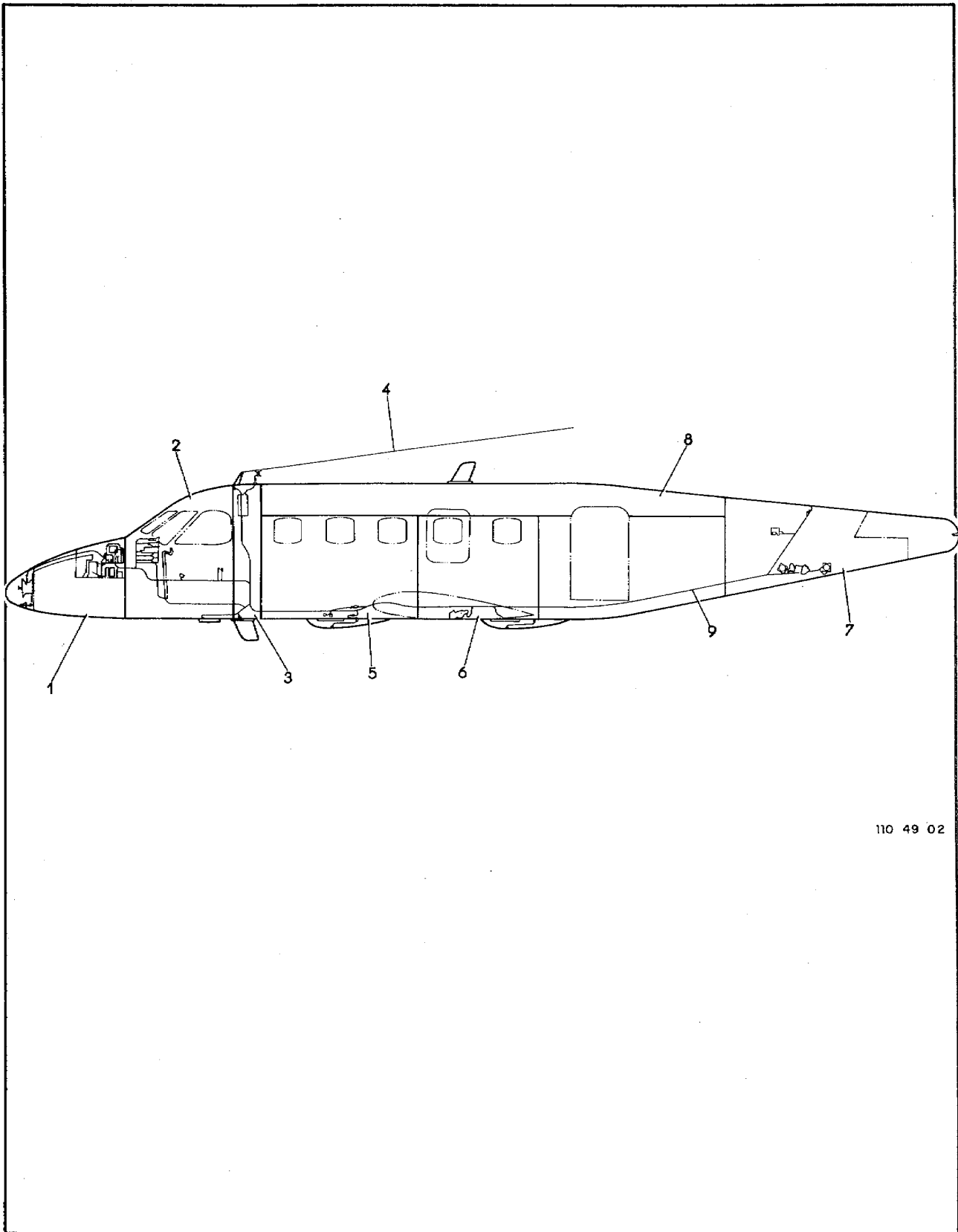


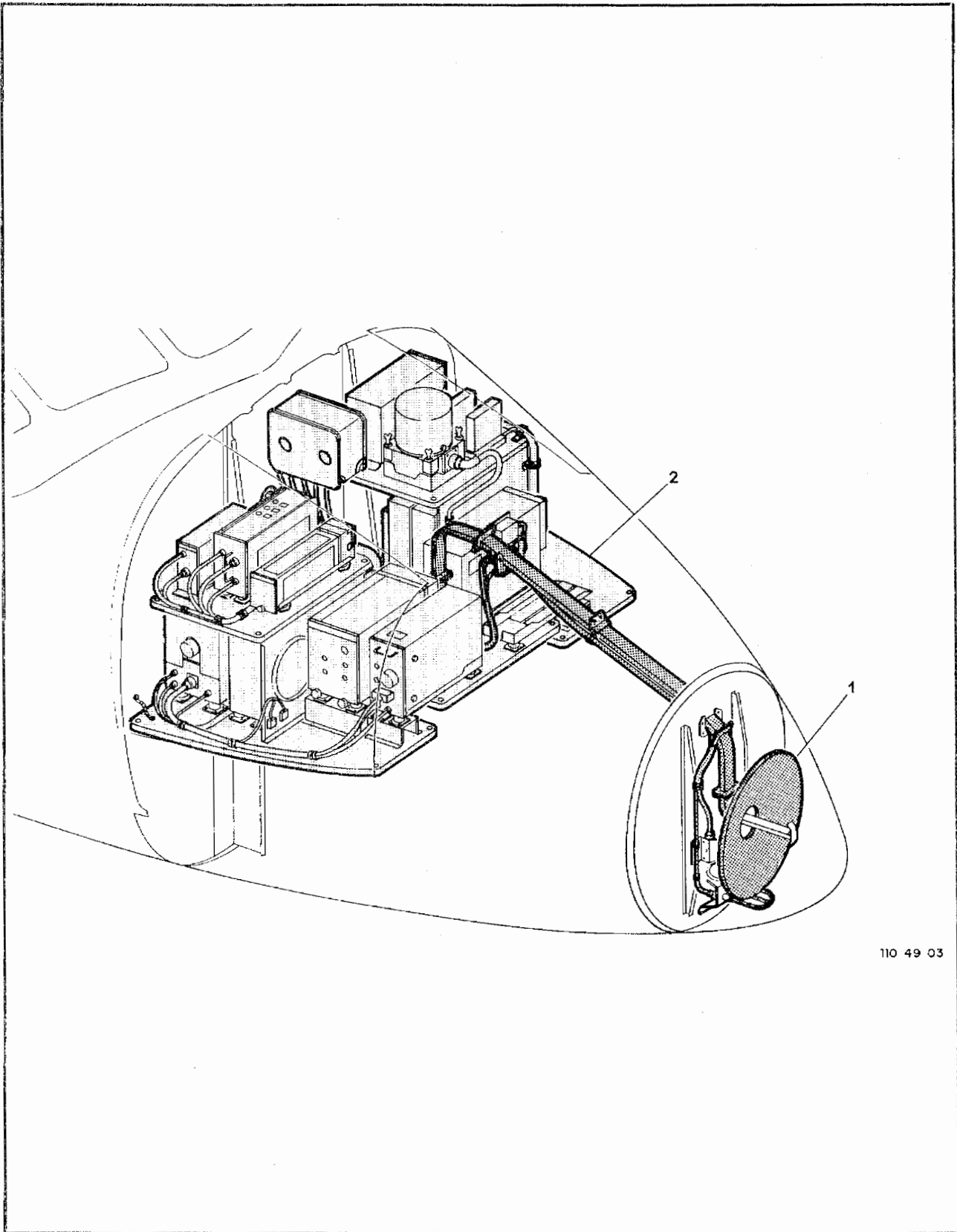
**LISTA DE PEÇAS POR
GRUPO/CONJUNTO**



110 49 02

Figura 9-2. Fuselagem Sistema Eletrônico

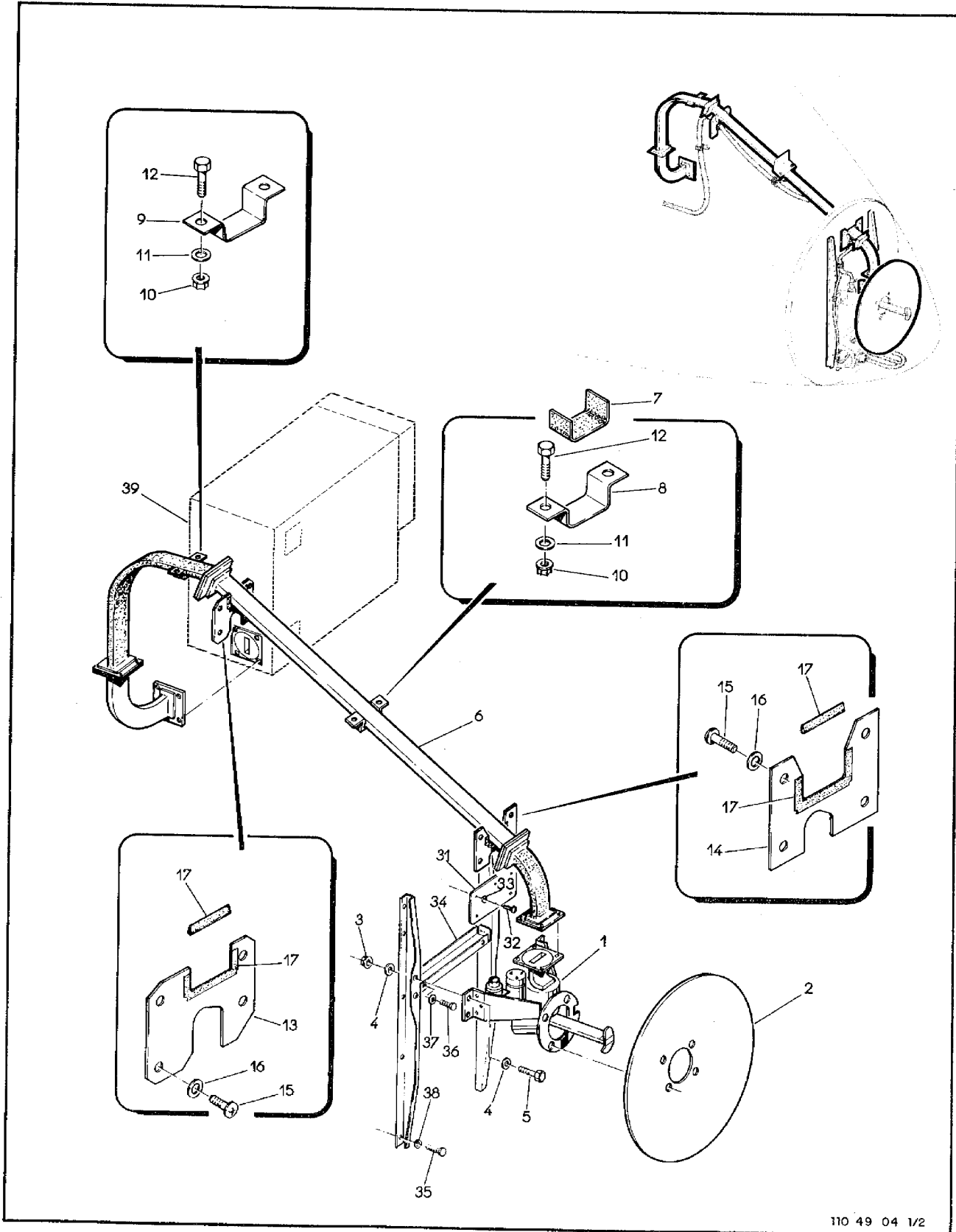
FIG-ITEM	NÚMERO DA PEÇA	DESCRIÇÃO	QTDE	FABR	EFT
		1234567			
9- 2 -		SISTEMA ELETRONICO, INSTAL, FUSELAGEM	OFF		
- 1		•SISTEMA ELETRONICO, INSTAL, ENTRE CAVERNA I E CAVERNA 5 (PARA DETALHES VEJA FIG 9-3)	NOR		
- 2		•SISTEMA ELETRONICO, INSTAL, ENTRE CAVERNA 5 E CAVERNA 10 (PARA DETALHES VEJA FIG 9-12)	NOR		
- 3		•SISTEMA ELETRONICO, INSTAL, ENTRE CAVERNA 10 E CAVERNA 11 (PARA DETALHES VEJA FIG 9-18)	NOR		
- 4		•ANTENA HF, INSTAL, FUSELAGEM (PARA DETALHES VEJA FIG 9-20)	NOR		
- 5		•SISTEMA ELETRONICO, INSTAL, ENTRE CAV 11 E CAV 16 (PARA DETALHES VEJA FIG 9-21, 9-48, 9-49, 9-74)	NOR		
- 6		•SISTEMA ELETRONICO, INSTAL, ENTRE CAV 16 E CAV 20 (PARA DETALHES VEJA FIG 9-22, 9-75)	NOR		
- 7		•SISTEMA ELETRONICO, INSTAL, ENTRE CAVERNA 27 E CAVERNA 36 (PARA DETALHES VEJA FIG 9-23)	NOR		
- 8		•SISTEMA ELETRONICO, INSTAL, TETO, FUSELAGEM (PARA DETALHES VEJA FIG 9-26, 9-52, 9-63)	NOR		
- 9	110-790-10-02	•CABLAGEM ELETRONICA, CONJ	I		A R C O F
-	110C-790-10-01	•CABLAGEM ELETRONICA, CONJ	I		
-	110-790-10-05	•CABLAGEM ELETRONICA, CONJ	I		
-	110E-790-10-01	•CABLAGEM ELETRONICA, CONJ	I		
-	110CN-9780-01-02, PCI	•CABLAGEM ELETRONICA, CONJ	I		
		E F E T I V I D A D E			
		A FMB-110			
		B FMB-110C, EMB-110S1, E FMB-110P			
		C FMB-110E(J), EMB-110B, EMB-110B1, E FMB-110B1(B)			
		D FMB-110E			
		E FMB-110C(N)			



110 49 03

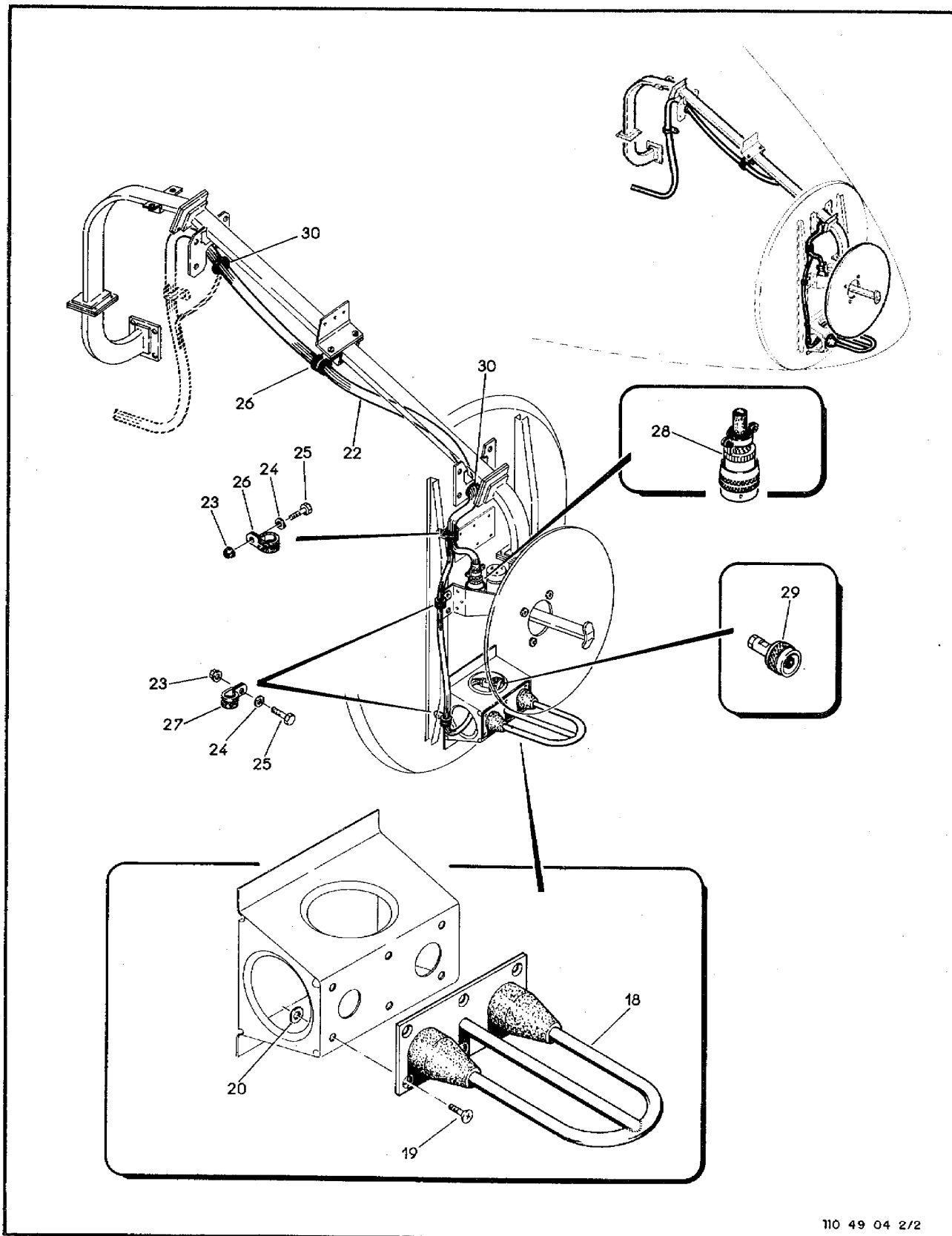
Figura 9-3. Cavernas 1 a 5, Sistema Eletrônico

FIG-ITEM	NÚMERO DA PEÇA	DESCRIÇÃO	QTDE	FABR	EFT
		1 2 3 4 5 6 7			
9- 3 -		SISTEMA ELETRONICO, INSTAL, ENTRE CAV 1 E CAV 5	PTF		
- 1		.SISTEMA ELETRONICO, INSTAL, RADAR (PARA DETALHES VEJA FIG 9-4)	NOR		A
-		.SISTEMA ELETRONICO, INSTAL, RADAR (PARA DETALHES VEJA FIG 9-37)	NOR		P
-		.SISTEMA ELETRONICO, INSTAL, RADAR (PARA DETALHES VEJA FIG 9-56)	NOR		C
- 2		.COMPARTIMENTO ELETRONICO, INSTAL (PARA DETALHES VEJA FIG 9-5)	NOR		D
-		.COMPARTIMENTO ELETRONICO, INSTAL (PARA DETALHES VEJA FIG 9-30)	NOR		F
-		.COMPARTIMENTO ELETRONICO, INSTAL (PARA DETALHES VEJA FIG 9-38)	NOR		F
-		.COMPARTIMENTO ELETRONICO, INSTAL (PARA DETALHES VEJA FIG 9-38)	NOR		G
-		.COMPARTIMENTO ELETRONICO, INSTAL (PARA DETALHES VEJA FIG 9-57)	NOR		C
-		.COMPARTIMENTO ELETRONICO, INSTAL (PARA DETALHES VEJA FIG 9-65)	NOR		H
		E F E T I V I D A D E			
		A EMB-110, EMB-110C, EMB-110S1 E EMB-110P			
		B EMB-110E, EMB-110CN			
		C EMB-110EJ, EMB-110S1, EMB-110B E EMB-110B1(B)			
		D EMB-110			
		E EMB-110C, EMB-110S1 E EMB-110P			
		F EMB-110E, EXCETO 110031 E 110032			
		G EMB-110E - 110031 F 110032			
		H EMB-110CN			



110 49 04 1/2

Figura 9-4. Radar Meteorológico (Folha 1 de 2)



110 49 04 2/2

Figura 9-4. Radar Meteorológico (Folha 2 de 2)

SEÇÃO II
LISTA DE PEÇAS
POR GRUPO/CONJUNTO

O.T. 1C95-4-9

FIG-ITEM	NÚMERO DA PEÇA	DESCRIÇÃO	1234567			QTD	FABR	EFT
9-4-		SISTEMA ELETRONICO, INSTAL, RADAR				RFF		A
- 1	M1-585034-1	.ANTENA, COM ALIMENTADOR, RADAR (RCA) (E66)				1	RCA	B
-	M1585086-1	.ANTENA, COM ALIMENTADOR, RADAR (RCA) (E66)				1	PCA	C
- 2	M1-59203A	.REFLETOR (RCA)				1	PCA	C
-	M1585084	.REFLETOR (RCA)				1	PCA	C
		PECAS DE FIXACAO						
- 3	MS21042L3	.PORCA, FREIO				4		
- 4	AN960D10	.ARRUELA, LISA				8		
- 5	MS27039-1-08	.PARAFUSO				4		

- 6	90A1043	.GUTA, ONDA, CONJ (RCA) (W37)				1	PCA	
		PECAS DE FIXACAO						
- 7	PF13001-2	.PERFIL, BORRACHA				1		
- 8	4A-780-10-10-16	.BRACADEIRA				1		
- 9	110-780-10-10-22	.BRACADEIRA				1		
- 10	MS21042L3	.PORCA, FREIO				4		
- 11	AN960D10	.ARRUELA, LISA				4		
- 12	AN3-3A	.PINO, ROSCADO				4		

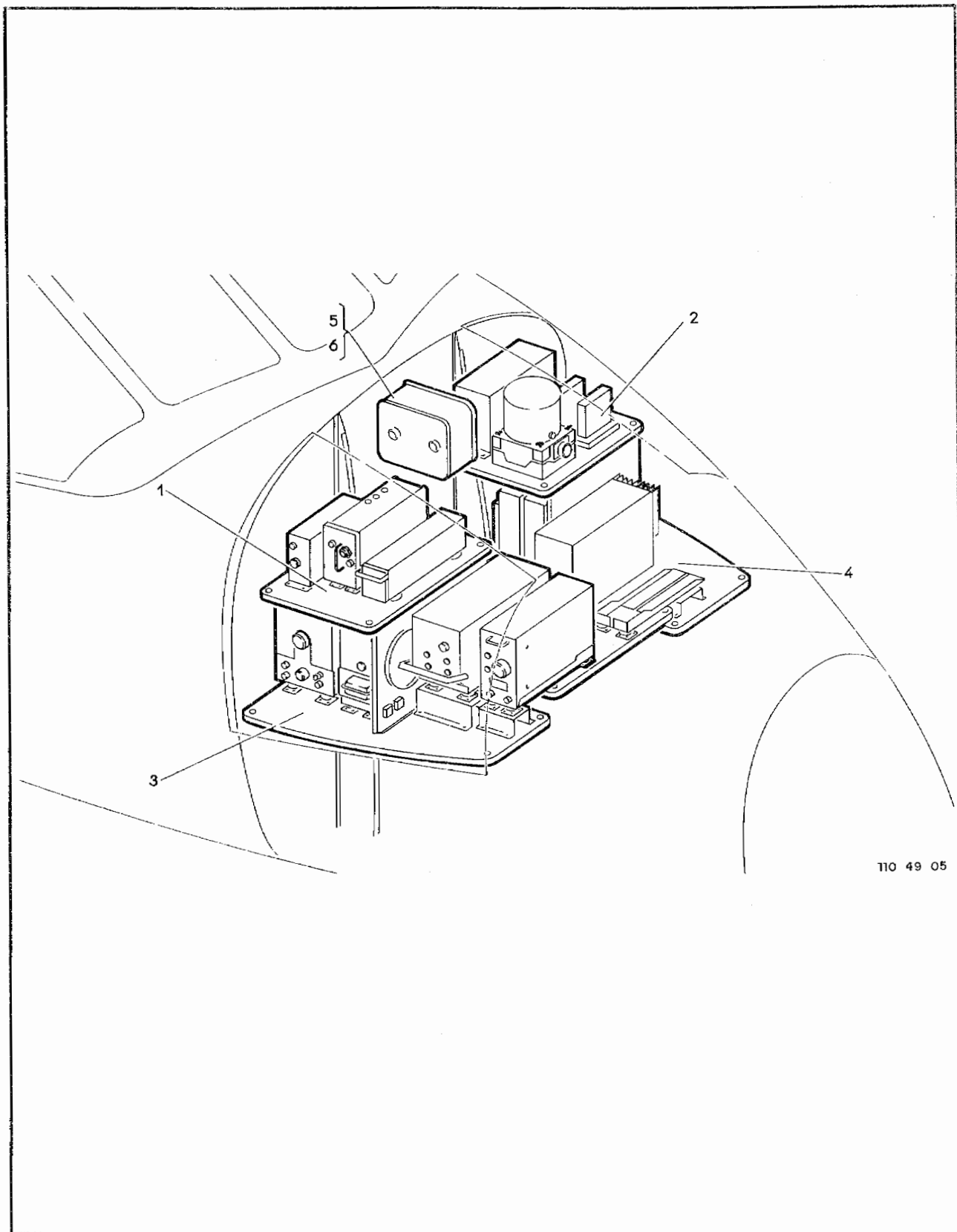
- 13	4A-780-10-10-09	.TAMPA				1		
- 14	4A-780-10-10-08	.TAMPA				1		F
-	4A-780-10-10-08-01	.TAMPA				1		G
		PECAS DE FIXACAO						
- 15	AN526-632R8	.PARAFUSO				8		
- 16	AN960-6	.ARRUELA, LISA				8		

- 17	PE13006-1	.PERFIL, BORRACHA				CR		
- 18	522-0688-013	.ANTENA, GLIDE SLOPE 37P-4 (COLLINS) (E30)				1	COLLINS	J
-	522-0700-023	.ANTENA, GLIDE SLOPE 37P-5 (COLLINS) (E85)				1	COLLINS	J
		PECAS DE FIXACAO						
- 19	MS24694-551	.PARAFUSO				6	KAYNAR	
- 20	AN960D8	.ARRUELA, LISA				6		
- 21	MS24693-C49	.PINO, ROSCADO				6		

- 22	110-790-10-02	.CABLAGEM ELETRONICA, CONJ				RFF		D
-	110C-790-10-01	.CABLAGEM ELETRONICA, CONJ				RFF		E
		PECAS DE FIXACAO						
- 23	MS21042L3	.PORCA, FREIO				3		
- 24	AN960D10	.ARRUELA, LISA				3		
- 25	AN3-3A	.PINO, ROSCADO				3		
- 26	MS21919WDG10	.BRACADEIRA				2		
- 27	MS21919WDG4	.BRACADEIRA				2		

- 28	KPTM06F14-18S07	.CONECTOR, MOVEL, F/C KIT DE CONECTOR RCA, RADAR, PV M1-592036, CODIGO EMRAER E6511047 (ITT CANNON) (P202)				1	ITT C	
- 29	UG536B/U	.CONECTOR, MOVEL, ANTENA GLIDE SLOPE (AMPHENOL) (P132)				1	AMPHENOL	
- 30	MS35489-14	.ILHOS, BORRACHA				2		
- 31	110-780-10-10-40-01	.TAMPA				1		G
		PECAS DE FIXACAO						
- 32	AN526-632R8	.PARAFUSO				6		G
- 33	AN960-8	.ARRUELA, LISA				6		G

FIG-ITEM	NÚMERO DA PEÇA	DESCRIÇÃO	QTDE	FABR	EFT
		1234567			
9- 4 - 34	110-780-10-10-40-10	.SUPPORTE, CONJ	1		G
		PECAS DE FIXACAO			
- 35	AN3-3A	.PARAFUSO	10		G
- 36	AN4-3	.PARAFUSO	2		G
- 37	AN960-416	.ARRUELA, LISA	2		G
- 38	AN960D10	.ARRUELA, LISA	10		G
		* * *			
- 39		COMPARTIMENTO ELETRONICO, INSTAL, INFERIOR ESQUERDO (VEJA FIG 9-9)	REF		D
-		COMPARTIMENTO ELETRONICO, INSTAL, INFERIOR ESQUERDO (VEJA FIG 9-32)	REF		F
		E F E T I V I D A D E			
		A EMB-110, EMB-110C, EMB-110SL, EMB-110P E EMB-110B1(B)			
		B 110001 A 110010			
		C 110011 E SEGUINTE			
		D EMB-110			
		E EMB-110C, EMB-110SL E EMB-110P			
		F 110099 E 110100			
		G 110111 E SEGUINTE			
		H EXCETO EMB-110B1(B)			
		J EMB-110B1(B)			



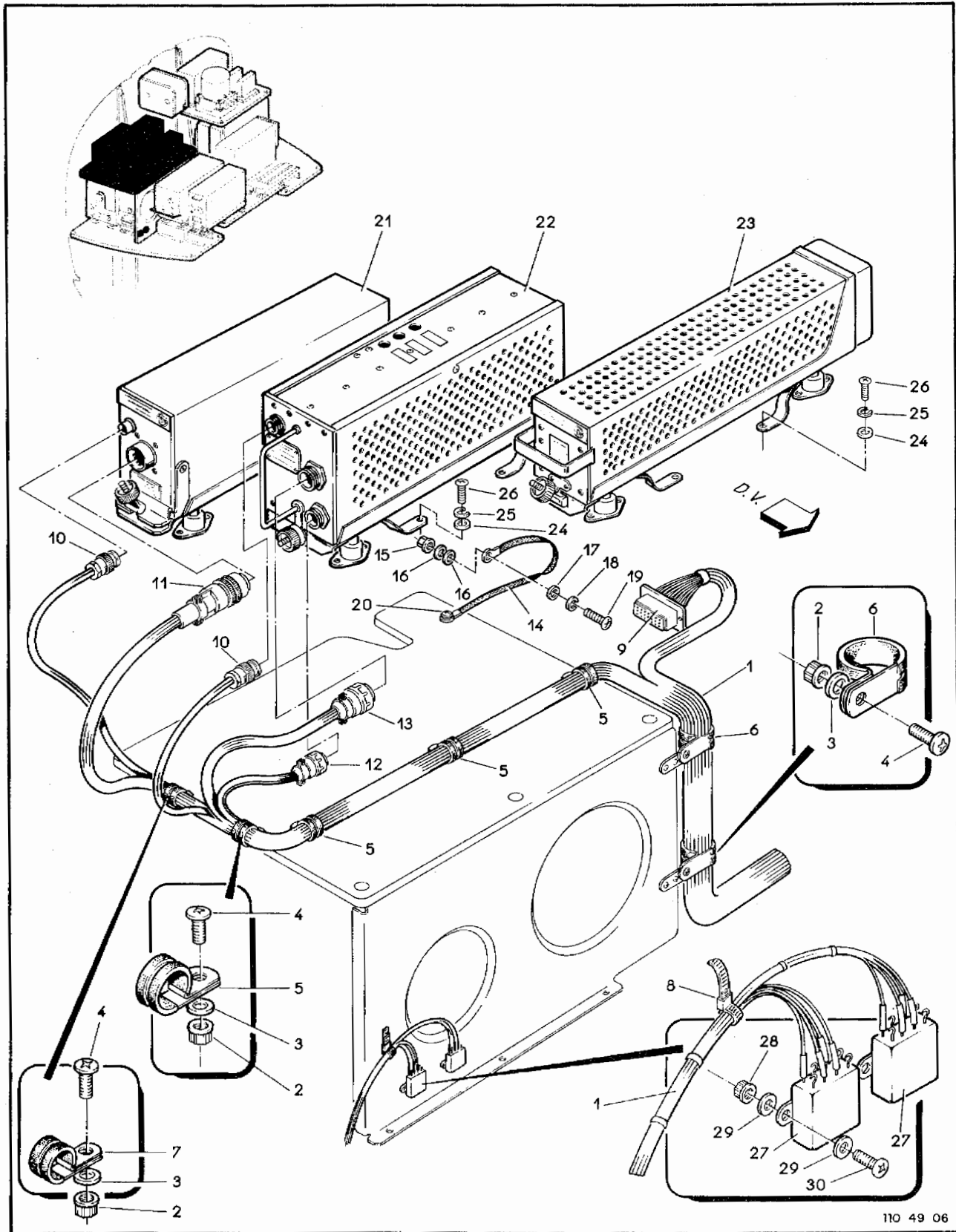
110 49 05

Figura 9-5. Compartimento Eletrônico Completo

FIG-ITEM	NÚMERO DA PEÇA	DESCRIÇÃO	1 2 3 4 5 6 7		
			QTDE	FABR	EFT
9- 5 -		COMPARTIMENTO ELETRONICO, INSTAL	RFF		A
- 1		.COMPARTIMENTO ELETRONICO, INSTAL, SUPERIOR DIREITO (PARA DETALHES VEJA FIG 9-6)	NOR		
- 2		.COMPARTIMENTO ELETRONICO, INSTAL, SUPERIOR ESQUERDO (PARA DETALHES VEJA FIG 9-7)	NOR		
- 3		.COMPARTIMENTO ELETRONICO, INSTAL, INFERIOR DIREITO (PARA DETALHES VEJA FIG 9-8)	NOR		
- 4		.COMPARTIMENTO ELETRONICO, INSTAL, INFERIOR ESQUERDO (PARA DETALHES VEJA FIG 9-9)	NOR		
- 5		.CAIXA DE JUNCAO, INSTAL (PARA DETALHES VEJA FIG 9-10)	NOR		P
- 6		.CAIXA DE JUNCAO, INSTAL (PARA DETALHES VEJA FIG 9-11)	NOR		C
		PECAS DE FIXACAO			
-	AN3-4A	.PINO, ROSCADO	5		
-	AN960010	.ARRUELA, LISA	5		
		* * *			
		E F E T I V I D A D E			
		A EMB-110			
		R 110001 E 110002			
		C 110003 E SEGUINTES			

SEÇÃO II
 LISTA DE PEÇAS
 POR GRUPO/CONJUNTO

O.T. 1C95-4-9



110 49 06

Figura 9-6. Compartimento Eletrônico, Piso Superior Direito

FIG-ITEM	NÚMERO DA PEÇA	DESCRIÇÃO	QTDE	FABR	EFT
		1234567			
9- 6 -		COMPARTIMENTO ELETRONICO, INSTAL, SUPERIOR DIREITO			
- 1		.SECAO DA CABLAGEM ELETRONICA, CONJ	REF REF		A
		PECAS DE FIXACAO			
- 2	MS21042L3	.PORCA, FREIO	7		
- 3	AN960D10	.ARRUELA, LISA	7		
- 4	MS27039-1-07	.PARAFUSO	7		
- 5	MS21919WDG10	.BRACADEIRA	4		
- 6	MS21919WDG12	.BRACADEIRA	2		
- 7	MS21919WDG6	.BRACADEIRA	1		
- 8	MS3367-4-9	.FITA, FIXACAO DE CABLAGEM	CP		
		* * *			
- 9	DPA-32-33S	..CONNECTOR, MOVEL, F/C SHOCKMOUNT COLLINS PN 552-2930-000, CODIGO EMBRAER E6510326 (ITT CANNON) (P133)	1	ITT C	
- 10	31-3202	..CONNECTOR, MOVEL (USAR P141 SOMENTE E/CONJ WHINNER DE TRANSCREPTOR VHF PN CY-04A-03C)(AMPHENOL)(P131,P141)	2	AMPHENOL	
- 11	PT06A14-19S(SR)	..CONNECTOR, MOVEL, F/C RECEPTOR GRIFF SLOPE COLLINS PN 522-3743-000 CODIGO EMBRAER E6510295 (BENDIX) (P127)	1	BENDIX	
- 12	MC11E10-6PN	..CONNECTOR, MOVEL, F/C CONJUNTO TRANSCREPTOR VHF, WHINNER PN CY-04A-03C, CODIGO EMBRAER E6510176 (ITT CANNON) (P142)	1	ITT C	
- 13	MC11E13-12PN	..CONNECTOR, MOVEL, F/C CONJUNTO TRANSCREPTOR VHF, WHINNER PN CY-04A-03C, CODIGO EMBRAER E6510176 (ITT CANNON) (P140)	1	ITT C	
- 14	PE88001-1 CC-4	.PONTE, INTERLIGACAO	1		
		PECAS DE FIXACAO			
- 15	MS21042L3	.PORCA, FREIO	2		
- 16	AN960-10	.ARRUELA, LISA	4		
- 17	AN960D10	.ARRUELA, LISA	2		
- 18	MS35338-43	.ARRUELA, PRESSAO	2		
- 19	MS27039-1-07	.PARAFUSO	1		
- 20	MS27039-1-12	.PARAFUSO	1		
		* * *			
- 21	522-3743-000	.RECEPTOR GLIDE SLOPE 51V-5 (PARA FIXACAO VEJA FIG 1-7) (COLLINS) (RE2)	1	COLLINS	
- 22	UC 04A-01C	.UNIDADE COMPLEMENTAR, F/C CONJUNTO TRANSCREPTOR VHF WHINNER PN CY-04A-03C, CODIGO EMBRAER E6510176 (WHINNER) (A44)	1	WHINNER	P
-	CX60972	.ADAPTADOR MAIOR, U/C CONJ TRANSCREPTOR VHF WHINNER PN TC-609 (WHINNER) (A44)	1	WHINNER	C
- 23	522-2644-011	.ACPLADOR COMPASSO, MODELO UA328A-3G (COLLINS) (A24)	1	COLLINS	
-	MS21042L3	.PORCA, FREIO	3		
-	AN960-10	.ARRUELA, LISA	3		
- 24	AN960D10	.ARRUELA, LISA	6		
- 25	MS35338-43	.ARRUELA, PRESSAO	3		
- 26	MS27039-1-12	.PARAFUSO	3		
- 27	MS757/10-029	.RELE (HTG) (K34,K42)	2	HT-G	
		PECAS DE FIXACAO			
- 28	H14-04	.PORCA, FREIO (KAYNAR)	4	KAYNAR	
- 29	AN960-6	.ARRUELA, LISA	P		
- 30	MS35206-214	.PARAFUSO	4		
		* * *			
		E F E T I V I D A D E			
		A EMB-110			
		B 110001 A 110100			
		C 110101 E SEGUINTE			

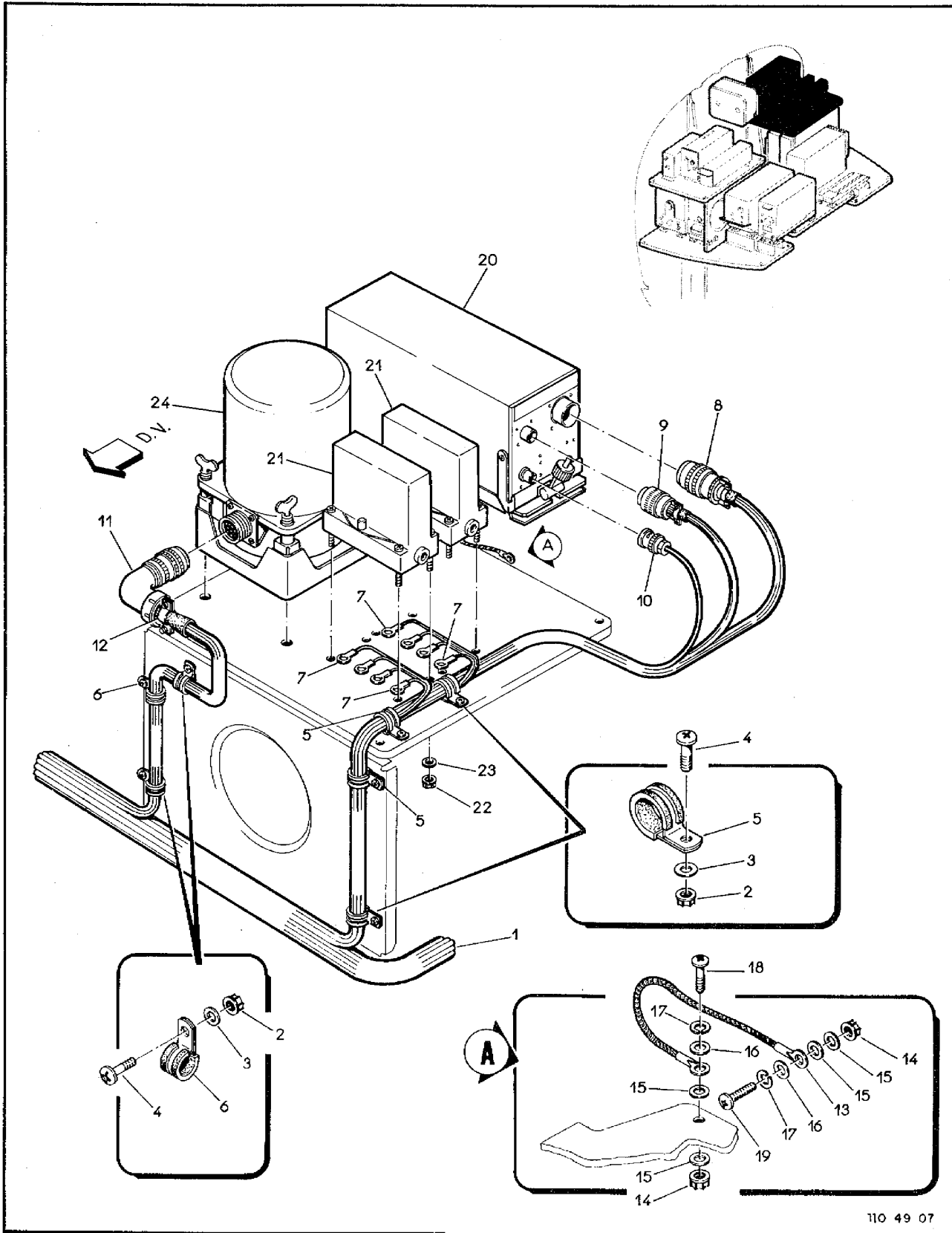


Figura 9-7. Compartimento Eletrônico, Piso Superior Esquerdo

FIG-ITEM	NÚMERO DA PEÇA	DESCRIÇÃO	QTDE	FABR	EFT
9- 7 -		COMPARTIMENTO ELETRONICO, INSTAL, SUPERIOR ESQUERDO			
- 1		SECAO DA CABLAGEM ELETRONICA, CONJ	REF REF		A
		PECAS DE FIXACAO			
- 2	MS2104213	.PORCA, FREIO	7		
- 3	AN960D10	.ARRUELA, LISA	7		
- 4	MS27039-1-07	.PINO, ROSCADO	7		
- 5	MS21919W0610	.BRACADEIRA	4		
- 6	MS21919W065	.BRACADEIRA	3		

- 7	BAA16-3	..TERMINAL, AMPLIFICADOR, SERVO (BURNDY)	8	BURNDY	
- 8	PT06A20-41S(SR)	..CONECTOR MOVEI, F/C RECEPTOR COLLINS PN 522-2993-001, DESIG 51R-7A CODIGO EMBRAER E6510182 (BENDIX) (P125)	1	BENDIX	
- 9	PT06A14-19S(SR)	..CONECTOR, MOVEI, RECEPTOR VOR/ILS (BENDIX) (P126)	1	BENDIX	
- 10	31-3202	..CONECTOR, MOVEI, RECEPTOR VOR/ILS (AMPHENOL) (P130)	1	AMPHENOL	
- 11	MS3108R20-33S	..CONECTOR, MOVEI, GIRO DIRECIONAL (ITT CANNON) (P134)	1		
- 12	MS3057-12A	..BRACADEIRA (ITT CANNON)	1		
- 13	PE88001-1CC8	.PONTE, INTERLIGACAO	1		
		PECAS DE FIXACAO			
- 14	H14-3	.PORCA, FREIO (KAYNAR)	2	KAYNAR	
- 15	AN960-10	.ARRUELA, PLANA	4		
- 16	AN960D10	.ARRUELA, PLANA	2		
- 17	MS3533B-43	.ARRUELA, PRESSAD	2		
- 18	MS27039-1-07	.PARAFUSO	1		
- 19	MS27039-1-12	.PARAFUSO	1		

- 20	522-2993-001	.RECEPTOR, VOR/ILS 51R-7A COM BASE (COLLINS) (RE1)	1	COLLINS	
- 21	522-1400-000	.AMPLIFICADOR, SERVO 341C-1 (COLLINS) (AR3, AR4)	2	COLLINS	
		PECAS DE FIXACAO			
- 22	H14-06	.PORCA, FREIO (KAYNAR)	8	KAYNAR	
- 23	AN960D4	.ARRUELA, LISA	8		

- 24	522-3241-000	.GIRO DIRECIONAL, 332-E-4 (COLLINS) (MP11)	1	COLLINS	
		E F E T I V I D A D E			
		A EMB-110, EMB-110C, EMB-110E(J), EMB-110P, EMB-110B1,			
		EMB-110S1 E EMB-110B1(B)			

SEÇÃO II
 LISTA DE PEÇAS
 POR GRUPO/CONJUNTO

O.T. 1C95-4-9

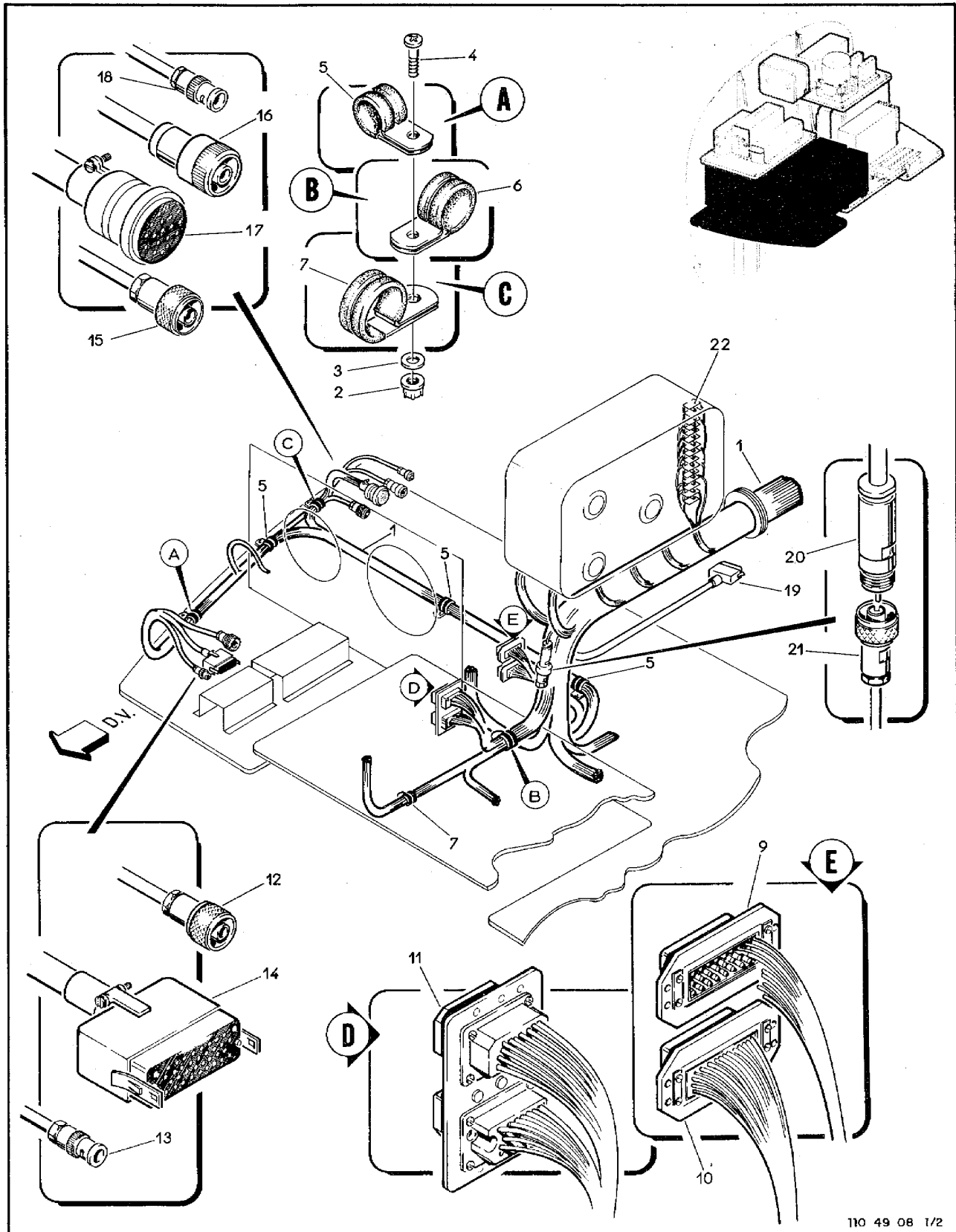
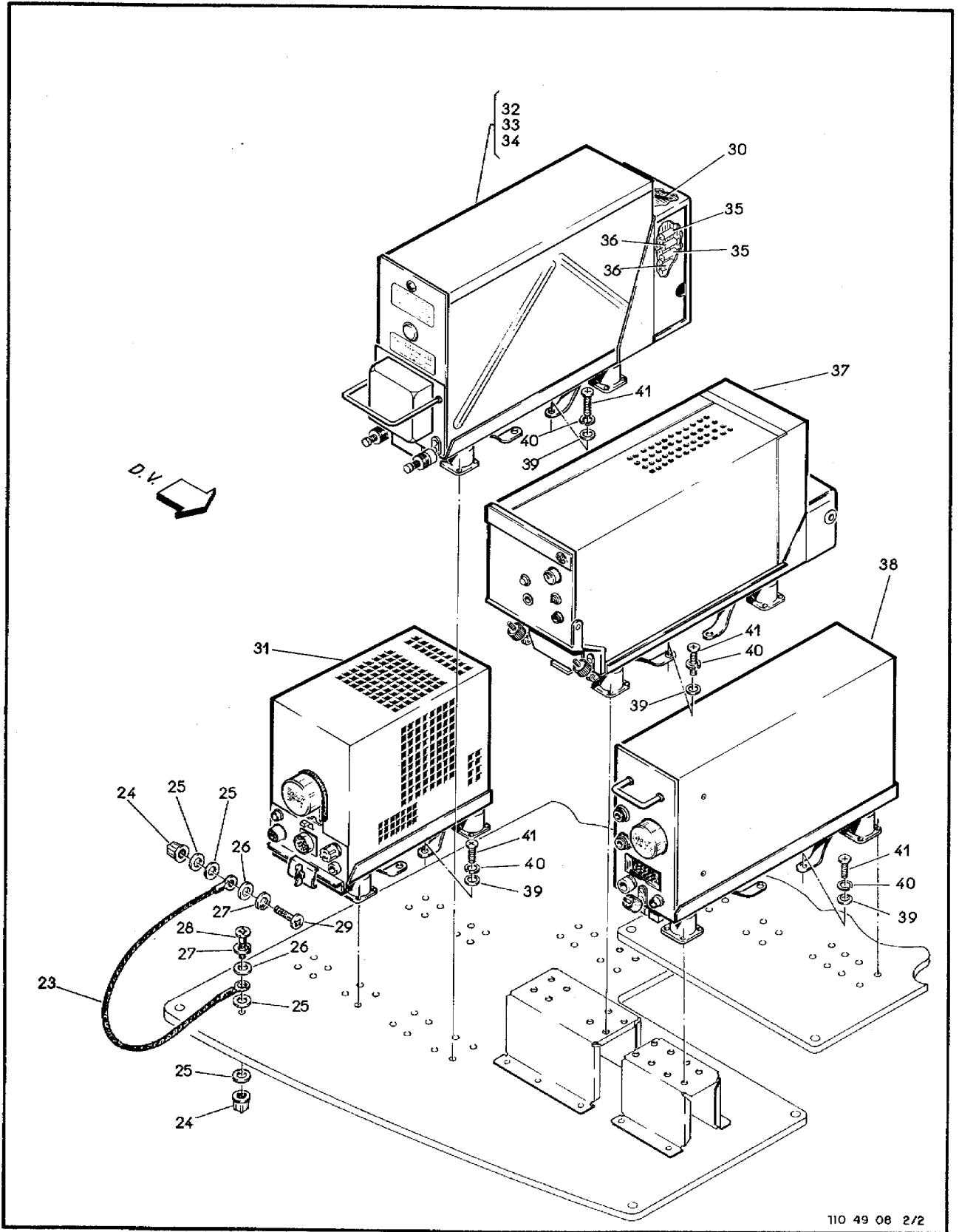


Figura 9-8. Compartimento Eletrônico, Piso Inferior Direito (Folha 1 de 2)



110 49 08 2/2

Figura 9-8. Compartimento Eletrônico, Piso Inferior Direito (Folha 2 de 2)

SEÇÃO II
LISTA DE PEÇAS
POR GRUPO/CONJUNTO

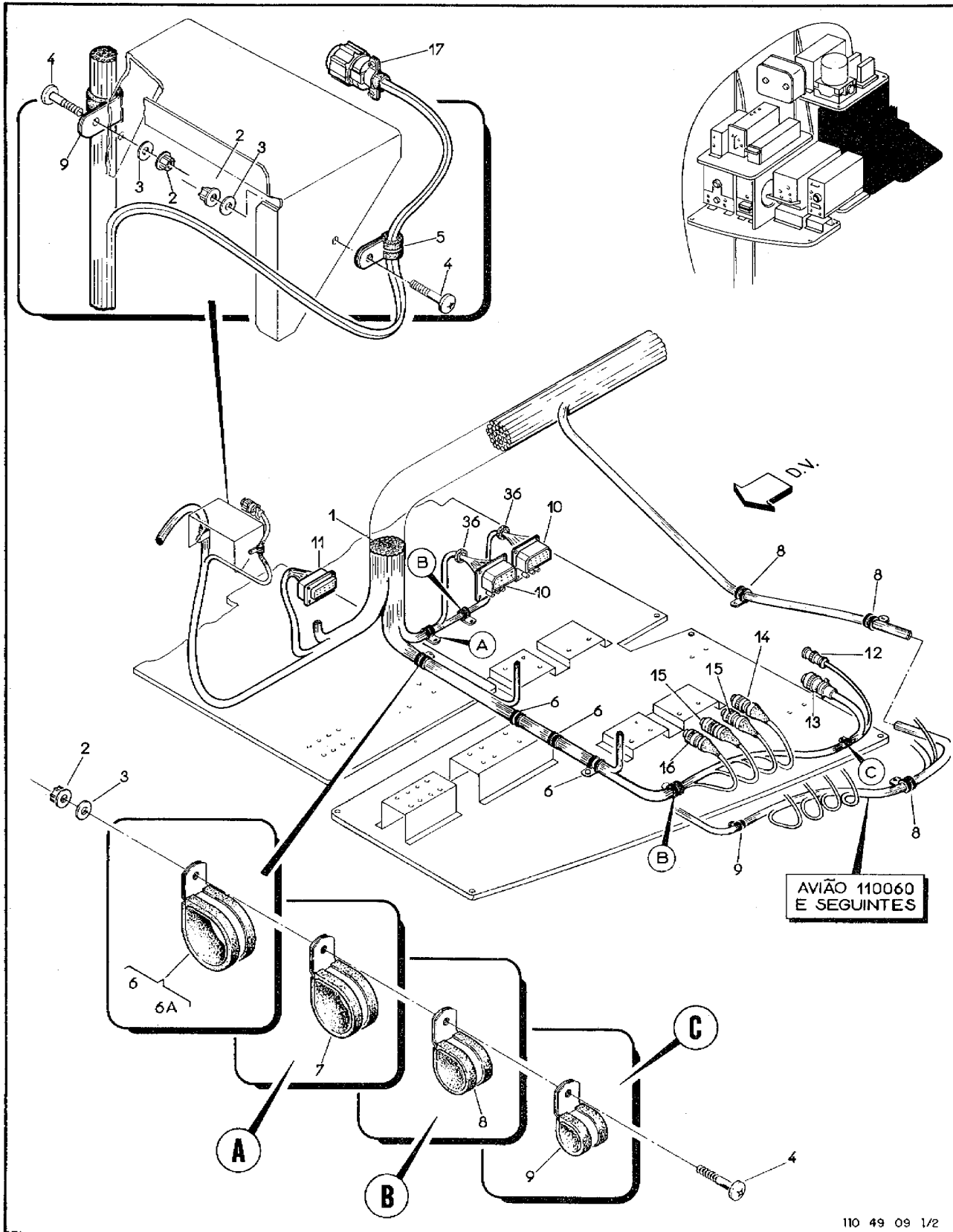
O.T. 1C95-4-9

FIG-ITEM	NÚMERO DA PEÇA	DESCRIÇÃO	QTDE	FABR	EFT
		1234567			
9- 8 -		COMPARTIMENTO ELETRONICO, INSTAL, INFERIOR			
- 1		OIREITO	REF		A
		SFCAO DA CABLAGEM ELETRONICA, CONJ	REF		
		PECAS DE FIXACAO			
- 2	MS21042L3	.PORCA, FREIO	7		
- 3	AN960D10	.ARRUELA, LISA	7		
- 4	MS27039-1-12	.PINO, ROSCADO	7		
- 5	MS21919WDG10	.BRACADEIRA	4		
- 6	MS21919WDG14	.BRACADEIRA	1		B
- 7	MS21919WDG16	.BRACADEIRA	1		C
- 7	MS21919WDG8	.BRACADEIRA	2		C
- 7	MS21919WDG12	.BRACADEIRA	1		C
		* * *			
- 8		ITEM ELIMINADO			
- 9	XMRA-66SA-723	..CONECTOR, MOVEL, F/C SHOCKMOUNT BENDIX PN 1V009-03, CODIGO EMBRAER E6010265 (BENDIX) (P220)	1	BENDIX	
- 10	XMRA-66SA-723	..CONECTOR, MOVEL, F/C SHOCKMOUNT BENDIX PN 1V009-03, CODIGO EMBRAER E6010265 (BENDIX) (P221)	1	BENDIX	
- 11	DPX2MS-40W15-40W15	..CONECTOR, MOVEL, F/C SHOCKMOUNT COLLINS PN 522-3062-003, DESIG 390Y-2, CODIGO EMBRAER E6510360 (ITT CANNON) (P205)	1	ITT C	
- 12	T4702	..CONECTOR, MOVEL, TRANSCPTOR HF (SUNAIR) (P194)	1	SUNAIR	
- 13	T4403	..CONECTOR, MOVEL, TRANSCPTOR HF (SUNAIR) (P195)	1	SUNAIR	
- 14	T4740	..CONECTOR, MOVEL, TRANSCPTOR HF (SUNAIR) (P196)	1	SUNAIR	
- 15	T4702	..CONECTOR, MOVEL, UNIDADE DE POTENCIA (SUNAIR) (P190)	1	SUNAIR	
- 16	T4403	..CONECTOR, MOVEL, UNIDADE DE POTENCIA (SUNAIR) (P191)	1	SUNAIR	
- 17	T4726	..CONECTOR, MOVEL, UNIDADE DE POTENCIA (SUNAIR) (P192)	1	SUNAIR	
- 18	90873	..CONECTOR, MOVEL, UNIDADE DE POTENCIA (SUNAIR) (P193)	1	SUNAIR	
- 19	XMRA42P-CWLA306	..CONECTOR, MOVEL, CAVERNA 5 (WINCHESTER) (P249)	1	WINCHE	
- 20	UG536B/U	..CONECTOR, MOVEL (AMPHENOL) (P243)	1	AMPHENOL	
- 21	UG23D/U	..CONECTOR, MOVEL (AMPHENOL) (P244)	1	AMPHENOL	
- 22	BAA16-4	..TERMINAL, CAIXA JUNCAO (BURNDY)	CR	BURNDY	D
- 22	BAA16-4	..TERMINAL, CAIXA JUNCAO (BURNDY)	CR	BURNDY	E
- 23	PERA001-1885	..PONTE, INTERLIGACAO	1		
		PECAS DE FIXACAO			
- 24	MS21042L3	.PORCA, FREIO	2		
- 25	AN960-10	.ARRUELA, LISA	4		
- 26	AN960D10	.ARRUELA, LISA	2		
- 27	MS35338-43	.ARRUELA, PRESSAO	2		
- 28	MS27039-1-07	.PARAFUSO	1		
- 29	MS27039-1-12	.PARAFUSO	1		
		* * *			
- 30	PE88001-1888	..PONTE, INTERLIGACAO, CAIXA CALIBRACAO	1		
- 31	99914	..UNIDADE DE POTENCIA, PA-1010 (SUNAIR) (A71)	1	SUNAIR	
- 32	1V088-03	..AMPLIFICADOR, COMPUTADOR (PILOTO AUTOMATICO) (BENDIX) (A54) (OPTATIVO)	1	BENDIX	
- 33	1U016-02	..ADAPTADOR DE POTENCIA (BENDIX) (OPTATIVO)	1	BENDIX	
- 34	1V089-09	..MODULO, CALIBRACAO (BENDIX) (OPTATIVO)	1	BENDIX	
- 35	PE95101-183J	..RESISTOR (R28, R29)	2		
- 36	PE95101-333J	..RESISTOR (R27, R30)	2		
- 37	522-4088-001	..TRANSCPTOR, VHF1, 618M-2B (COLLINS) (A57)	1	COLLINS	
- 38	99912	..TRANSCPTOR, HF, RE-1000 (SUNAIR) (RES)	1	SUNAIR	
- 38	MS21042L3	.PORCA, FREIO	8		
- 38	AN960-10	.ARRUELA, LISA	8		
- 39	AN960D10	.ARRUELA, LISA	8		
- 40	MS35338-43	.ARRUELA, PRESSAO	8		
- 41	MS27039-1-12	.PINO, ROSCADO	8		

FIG-ITEM	NÚMERO DA PEÇA	DESCRIÇÃO	QTDE	FABR	EFT
		1234567 E F E T I V I D A D E A EMB-110, EMB-110C, EMB-110P E EMB-110SI B EMB-110 C EMB-110C, EMB-110SI E EMB-110P D 110001 F 110002 E 110003 E SEGUINTE S			

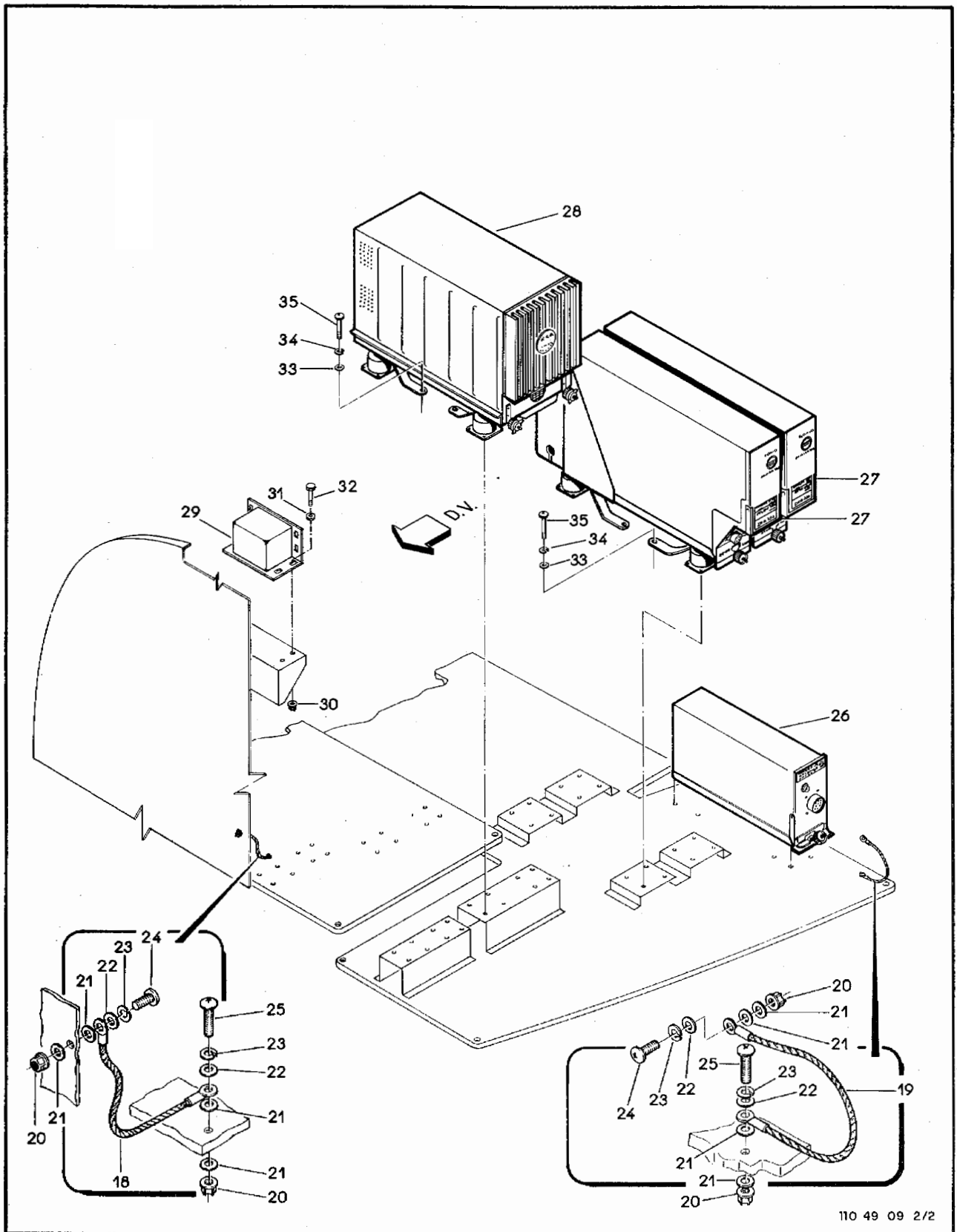
SEÇÃO II
 LISTA DE PEÇAS
 POR GRUPO/CONJUNTO

O.T. 1C95-4-9



110 49 09 1/2

Figura 9-9. Compartimento Eletrônico, Piso Inferior Esquerdo (Folha 1 de 2)



110 49 09 2/2

Figura 9-9. Compartimento Eletrônico, Piso Inferior Esquerdo (Folha 2 de 2)

SEÇÃO II
LISTA DE PEÇAS
POR GRUPO/CONJUNTO

O.T. 1C95-4-9

FIG-ITEM	NÚMERO DA PEÇA	DESCRIÇÃO	QTDE	FABR	EFT
		1234567			
9- 9 -		COMPARTIMENTO ELETRONICO, INSTAL, INFERIOR ESQUERDO			
- 1		SECAO DA CABLAGEM ELETRONICA, CONJ	REF		A
		PECAS DE FIXACAO	REF		
- 2	MS21042L3	.PORCA, FREIO	10		
- 3	AN960D10	.ARRUELA, LISA	10		
- 4	MS27039-1-12	.PARAFUSO	10		
- 5	MS21919WDG4	.BRACADEIRA	1		
- 6	MS21919WDG16	.BRACADEIRA	4		B
-	MS21919WDG12	.BRACADEIRA	3		C
- 6A	MS21919WDG14	.BRACADEIRA	1		C
- 7	MS21919WDG12	.BRACADEIRA	1		
- 8	MS21919WDG10	.BRACADEIRA	2		A
-	MS21919WDG10	.BRACADEIRA	4		C
- 9	MS21919WDG6	.BRACADEIRA	2		

- 10	DPXB-45-33S-001	..CONECTOR, MOVEL, F/C SHOCKMOUNT DUPLO BENDIX PN 208-7947-7301 DESIG. MSA-73B, CODIGO EMBRAER E6510443 (ITT CANNON) (P177,P181)	2	ITT	C
- 11	DPA-32-33S	..CONECTOR, MOVEL, F/C KIT DE CONECTORES RCA PN MI-592036, CODIGO EMBRAER E6511047 (ITT CANNON) (P200)	1	ITT	C
- 12	PT06A14-19S(SR)	..CONECTOR, MOVEL, F/C RECEPTOR MARKER BEACON COLLINS PN 522-3876-001, DESIG 51Z-6, CODIGO EMBRAER E6510209 (BENDIX) (P216)	1	BENDIX	
- 13	31-3202	..CONECTOR, MOVEL, MARKER BEACON (AMPHENOL) (P149)	1	AMPHENO	
- 14	207-0681-30	..CABO COAXIAL, ANTENA LOOP (BENDIX)	1	BENDIX	
- 15	2064252-0034	..CABO COAXIAL, ANTENA SENSE (BENDIX)	2	BENDIX	
- 16	206-4251-30	..CABO COAXIAL, ANTENA LOOP (BENDIX)	1	BENDIX	
- 17	126-223	..CONECTOR, MOVEL, F/C CABO DE INTERLIGACAO BENDIX PN 2V037-1, CODIGO EMBRAER E6010354 (AMPHENOL) (P162)	1	AMPHENO	
- 18	PE88001-1884	.PONTE, INTERLIGACAO	1		
- 19	PE88001-1885	.PONTE, INTERLIGACAO	1		
		PECAS DE FIXACAO			
- 20	MS21042L3	.PORCA, FREIO	4		
- 21	AN960-10	.ARRUELA, LISA	8		
- 22	AN960D10	.ARRUELA, LISA	4		
- 23	MS35338-43	.ARRUELA, PRESSAO	4		
- 24	MS27039-1-07	.PARAFUSO	2		
- 25	MS27039-1-12	.PARAFUSO	2		

- 26	522-3876-001	.RECEPTOR MARKER BEACON 51Z-6, COM BASE (COLLINS) (RE6)	1	COLLINS	
- 27	2087786-7302	.RECEPTOR ADF, MODELO DFA-73A-1 (BENDIX) (RE3,RE4)	2	BENDIX	
- 28	MI585035	.TRANSCPTOR, RADAR (RCA) (A41)	1	RCA	
- 29	4100	.SENSOR, DERRAPAGEM GLISSADA (BENDIX) (A47)	1	BENDIX	
		PECAS DE FIXACAO			
- 30	MS21042L3	.PORCA, FREIO	4		
- 31	AN960-10	.ARRUELA, LISA	4		
- 32	AN3-3A	.PINO, ROSCADO	4		

-	MS21042L3	.PORCA, FREIO	7		
-	AN960-10	.ARRUELA, LISA	7		
- 33	AN960D10	.ARRUELA, LISA	7		
- 34	MS35338-43	.ARRUELA, PRESSAO	7		
- 35	MS27039-1-12	.PARAFUSO	7		
- 36	MS35489-14	.ILHOS, BORRACHA	2		
		E F E T I V I D A D E			
		A EMB-110			

FIG-ITEM	NÚMERO DA PEÇA	DESCRIÇÃO	QTDE	FABR	EFT
		1 2 3 4 5 6 7 B 110001 A 110059 C 110060 E SFGUINTEFS			

SEÇÃO II
 LISTA DE PEÇAS
 POR GRUPO/CONJUNTO

O.T. 1C95-4-9

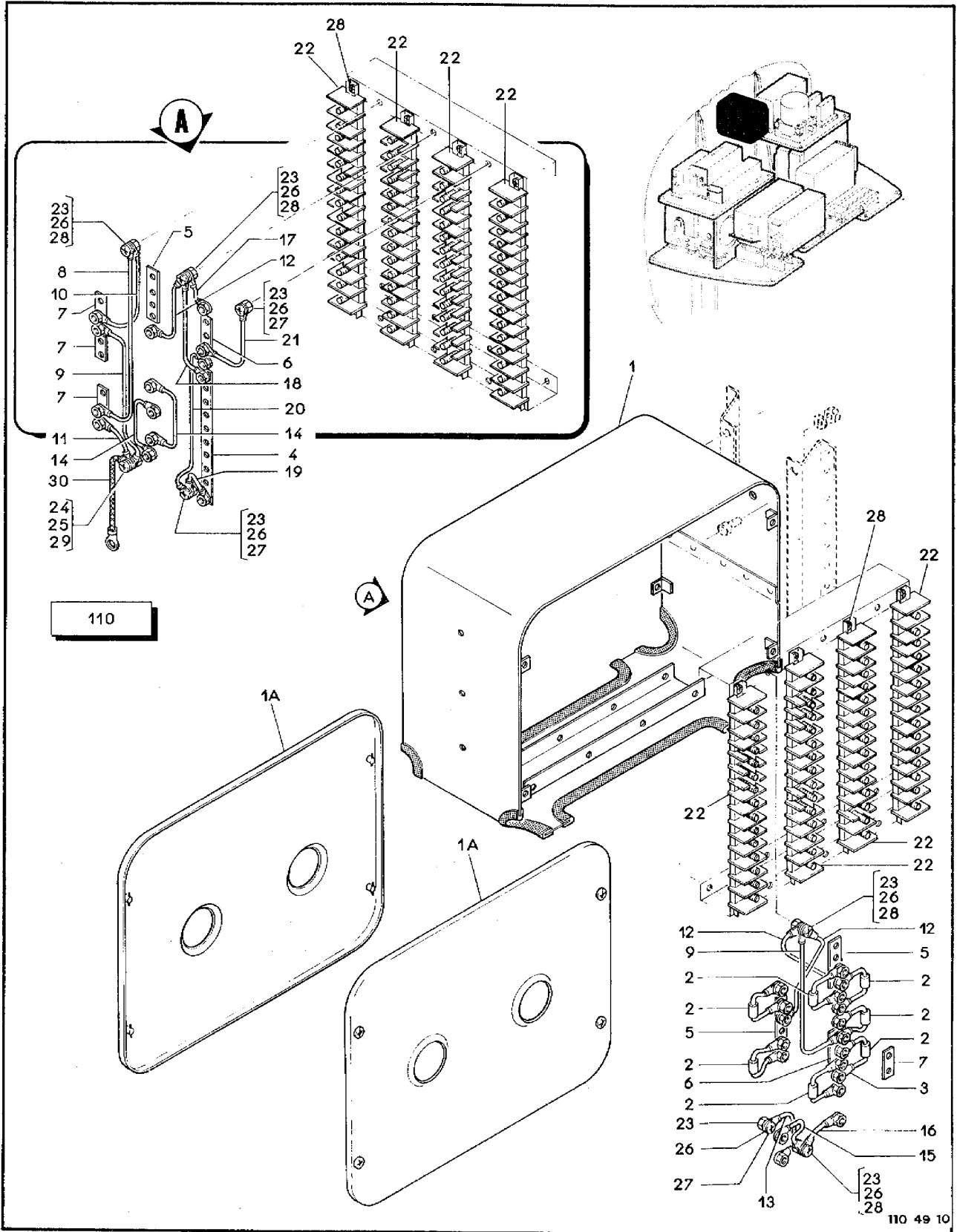


Figura 9-10. Caixa de Junção

FIG-ITEM	NÚMERO DA PEÇA	DESCRIÇÃO	QTDE	FABR	EFT
		1 2 3 4 5 6 7			
9-10 -		CAIXA DE JUNCAO, INSTAL	PEF		A
- 1	4A-781-10-10	CAIXA, CONJ (PARA FIXACAO VEJA FIG 9-5 F 9-301)	1		
- 1A	4A-781-10-10-02	..TAMPA	2		
- 2	PE95101-561J	.RESISTOR (R5,R6,R7,R8,R9,P10,P11)	7		
- 3	BAA16-4	.TERMINAL (BURNDY)	14	RIPNDY	
- 4	4A-782-10-12-01-08	.BARRA, LIGACAO	1		
- 5	4A-782-10-12-01-05	.BARRA, LIGACAO	3		
- 6	4A-782-10-12-01-06	.BARRA, LIGACAO	2		
- 7	4A-782-10-12-01-07	.BARRA, LIGACAO	4		
- 8	PE88002-228C-18	.PONTE, INTERLIGACAO	1		
- 9	PE88002-22CD-14	.PONTE, INTERLIGACAO	2		
- 10	PE88002-228C-11	.PONTE, INTERLIGACAO	1		
- 11	PE88002-22CD-6	.PONTE, INTERLIGACAO	1		
- 12	PE88002-228C-10	.PONTE, INTERLIGACAO	2		
- 13	PE88002-228C-7	.PONTE, INTERLIGACAO	1		
- 14	PE88002-228B-11	.PONTE, INTERLIGACAO	2		
- 15	PE88002-208C-6	.PONTE, INTERLIGACAO	1		
- 16	PE88002-208C-5	.PONTE, INTERLIGACAO	1		
- 17	PE88002-188C-5	.PONTE, INTERLIGACAO	1		
- 18	PE88002-128C-13	.PONTE, INTERLIGACAO	1		
- 19	PE88002-128C-5	.PONTE, INTERLIGACAO	1		
- 20	PE88002-208C-10	.PONTE, INTERLIGACAO	1		
- 21	PE88002-188C-9	.PONTE, INTERLIGACAO	1		
- 22	PE95091-15-1-15	.BARRA, TERMINAL (TB3, TB5, TB6, TB4, TB7, TB18, TB19, TR8)	1		
		PEÇAS DE FIXACAO			
- 23	MS21042L3	.PORCA, FREIO	9		
- 24	MS21042L4	.PORCA, FREIO	1		
- 25	AN960-416	.ARRUELA, LISA	1		
- 26	AN960D10	.ARRUELA, LISA	9		
- 27	MS27039-1-05	.PARAFUSO	4		
- 28	MS27039-1-06	.PARAFUSO	20		
- 29	MS27039-4-07	.PARAFUSO	1		
		* * *			
- 30	PE88001-1 CC-4	.METALIZACAO	1		
		E F E T I V I D A D E			
		A EMB-110 - 110001 E 110002			

SEÇÃO II
 LISTA DE PEÇAS
 POR GRUPO/CONJUNTO

O.T. 1C95-4-9

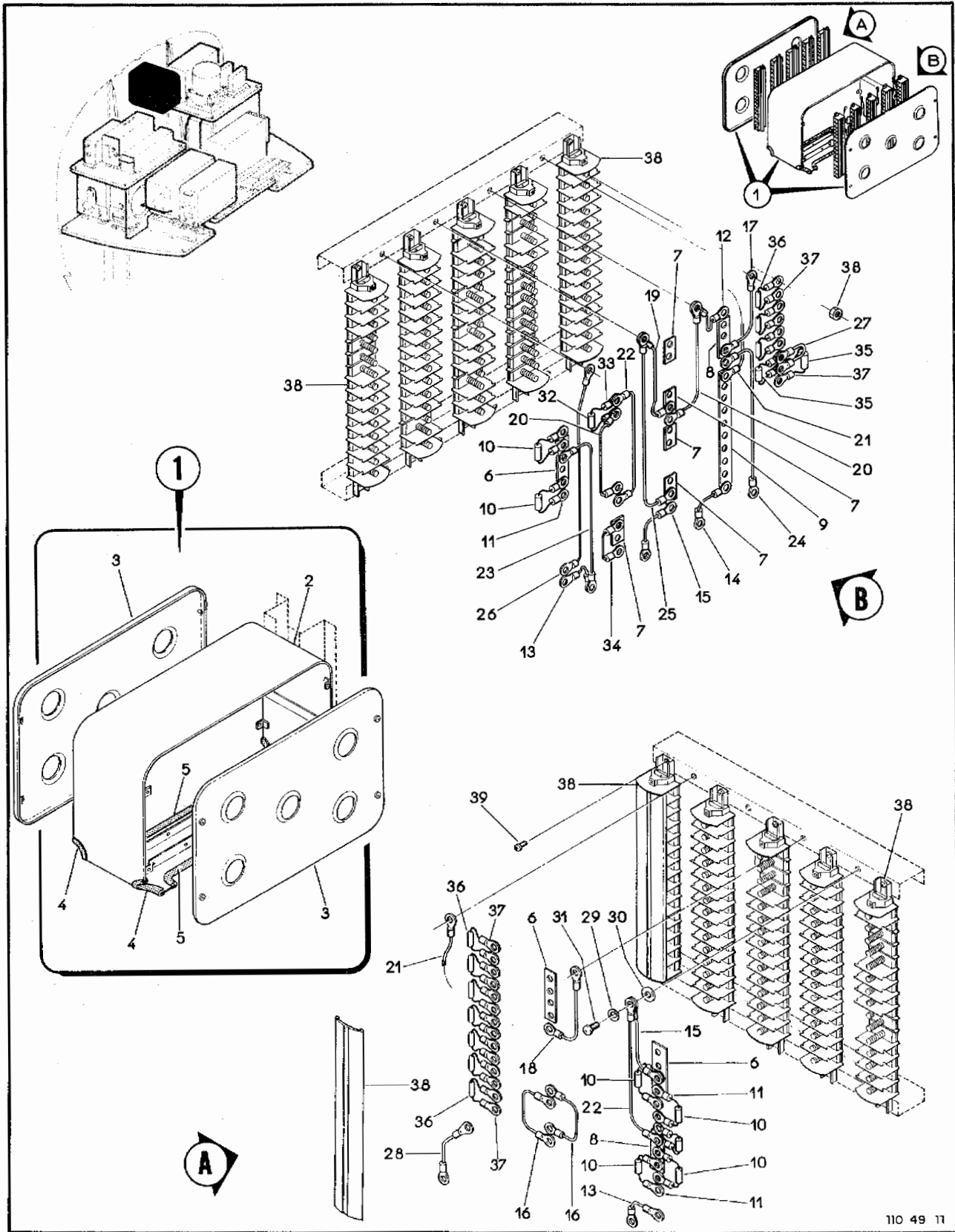
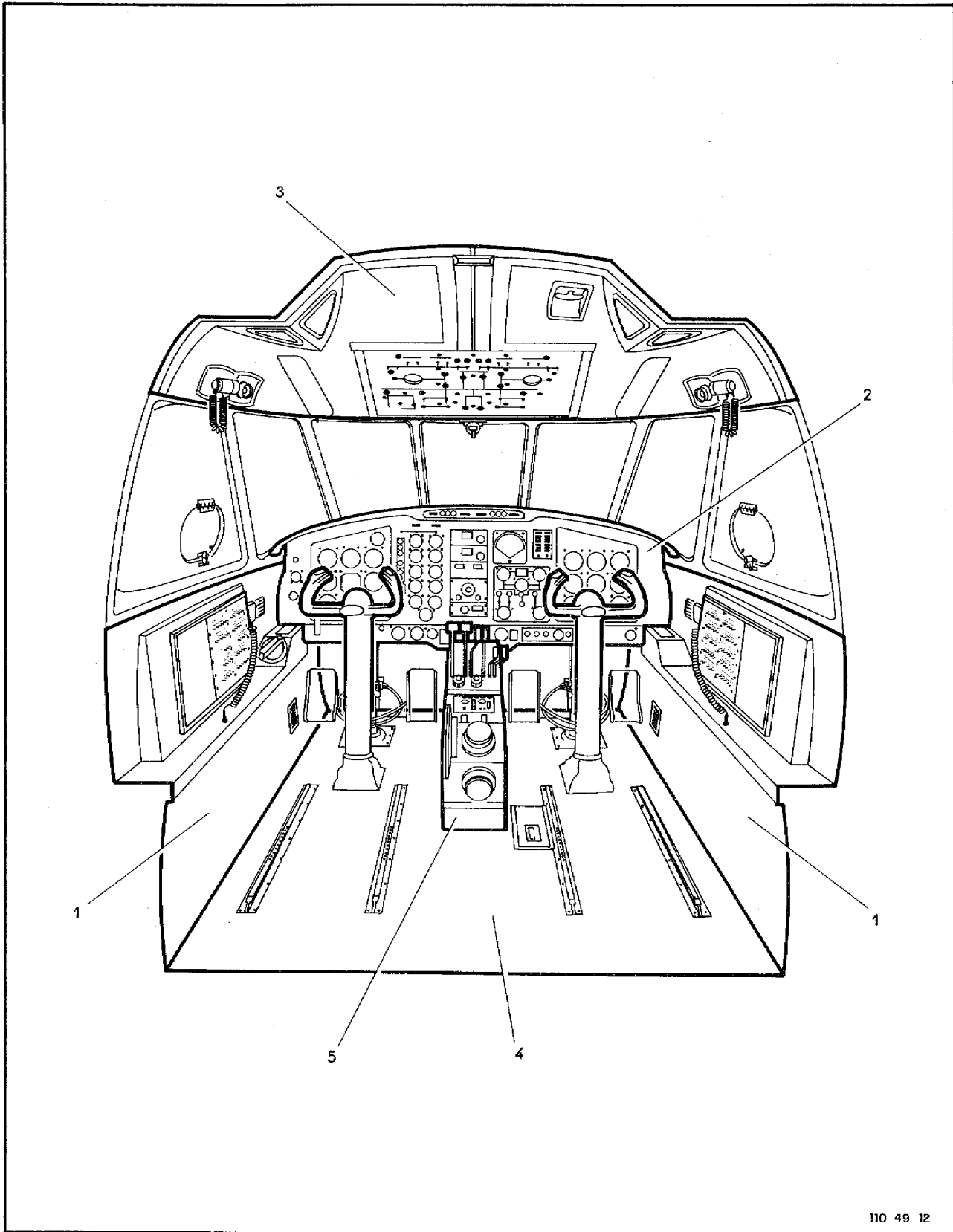


Figura 9-11. Caixa de Junção

FIG-ITEM	NÚMERO DA PEÇA	DESCRIÇÃO	QTDE	FABR	EFT
		1234567			
9-11 -		CAIXA DE JUNCAO, INSTAL	REF		A
- 1	4A-781-10-20	CAIXA, CONJ (PARA FIXACAO VEJA FIG 9-5 E 9-30)	1		
- 2	4A-781-10-20-01	..CAIXA, CONJ	1		
- 3	4A-781-10-20-02	..TAMPA	2		
- 4	PE13006-1	..PERFIL, BOPRACHA (60 MM)	4		
- 5	PE13006-1	..PERFIL, BOPRACHA (300 MM)	2		
- 6	4A-782-10-12-01-05	..BARRA, LIGACAO	3		
- 7	4A-782-10-12-01-07	..BARRA, LIGACAO	5		
- 8	4A-782-10-12-01-06	..BARRA, LIGACAO	2		
- 9	4A-782-10-12-01-08	..BARRA, LIGACAO	1		
- 10	PE95101-561J	..RESISTOR (R5,R6,R7,R8,R9,R10,R11)	7		
- 11	BAA16-4	..TERMINAL (BURNDY)	14	BURNDY	
- 12	PE88002-188C-6	..PONTE, INTERLIGACAO	1		
- 13	PE88002-208C-6	..PONTE, INTERLIGACAO	2		
- 14	PE88002-128C-6	..PONTE, INTERLIGACAO	1		
- 15	PE88002-228C-7	..PONTE, INTERLIGACAO	1		
- 16	PE88002-228C-9	..PONTE, INTERLIGACAO	3		
- 17	PE88002-188C-9	..PONTE, INTERLIGACAO	1		
- 18	PE88002-228C-10	..PONTE, INTERLIGACAO	1		
- 19	PE88002-228C-11	..PONTE, INTERLIGACAO	1		
- 20	PE88002-228C-12	..PONTE, INTERLIGACAO	2		
- 21	PE88002-128C-15	..PONTE, INTERLIGACAO	1		
- 22	PE88002-228C-14	..PONTE, INTERLIGACAO	2		
- 23	PE88002-228C-16	..PONTE, INTERLIGACAO	1		
- 24	PE88002-208C-17	..PONTE, INTERLIGACAO	1		
- 25	PE88002-228C-19	..PONTE, INTERLIGACAO	1		
- 26	PE88002-208C-20	..PONTE, INTERLIGACAO	1		
- 27	PE88002-188C-5	..PONTE, INTERLIGACAO (ELIMINAR NO USO DO EQUIPAMENTO DME OPTATIVO)	1		
- 28	PE88001-1 8C-4	..PONTE, METALIZACAO	1		
		PECAS DE FIXACAO			
- 29	MS35338-43	..ARRUELA, PRESSAO	13		
- 30	AN960D10	..ARRUELA, LISA	13		
- 31	MS27039-1-07	..PARAFUSO	13		

- 32	S/N	..RESISTOR 1KOHMS, 1/4W (CONSTANTE) (SISTEMA VOR/ILS) (R24)	1	CONSTAN	
- 33	BAA16-4	..TERMINAL (BURNDY) (SISTEMA VOR/ILS)	2	BURNDY	
- 34	PE88002-208C-7	..PONTE, INTERLIGACAO (SISTEMA VOR/ILS)	1		
- 35	S/N	..RESISTOR 27 OHMS, 1/2W 5/100 (CONSTANTE) (NO USO DO EQUIPAMENTO DME OPTATIVO) (R18, R19)	2	CONSTAN	
- 36	BY126	..DIODO (BRAPE) (NO USO DO EQUIPAMENTO DME OPTATIVO) (CR9,CR10,CR11,CR12,CR13,CR14, CR15,CR16,CR17,CR18)	13	BRAPE	
- 37	BAA16-4	..TERMINAL (BURNDY) (NO USO DO EQUIPAMENTO DME OPTATIVO)	24	BURNDY	
- 38	PE95091-15-1-15	..BARRA, TERMINAL, MODULAR (TB3,TB4,TB5,TB6, TB7,TB8,TB18,TB19,TB20,TB21)	10		
		PECAS DE FIXACAO			
- 39	MS51957-28	..PARAFUSO	20		

		E F E T I V I D A D E			
		A EMB-110C, EMB-110C, EMB-110S1, EMB-110P, 110003 E SEGUINTE			



110 49 12

Figura 9-12. Cabine de Pilotagem, Sistema Eletrônico

FIG-ITEM	NÚMERO DA PEÇA	DESCRIÇÃO	QTDE	FABR	EFT
		1234567			
9-12 -		SISTEMA ELETRONICO, INSTAL, ENTRE CAVERNA 5 F CAVERNA 10	RFF		
- 1		.SISTEMA ELETRONICO, INSTAL, CABINE PILOTAGEM (PARA DETALHES VEJA FIG 9-13)	NOR		A
-		.SISTEMA ELETRONICO, INSTAL, CABINE PILOTAGEM (PARA DETALHES VEJA FIG 9-13)	NOR		P
-		.SISTEMA ELETRONICO, INSTAL, CABINE PILOTAGEM (PARA DETALHES VEJA FIG 9-13)	NOR		C
-		.SISTEMA ELETRONICO, INSTAL, CABINE PILOTAGEM (PARA DETALHES VEJA FIG 9-13)	NOR		D
-		.SISTEMA ELETRONICO, INSTAL, CABINE PILOTAGEM (PARA DETALHES VEJA FIG 9-13)	NOR		G
- 2		.SISTEMA ELETRONICO, INSTAL, PAINEL DE INSTRUMENTOS (PARA DETALHES VEJA FIG 9-14)	NOR		H
-		.SISTEMA ELETRONICO, INSTAL, PAINEL INSTRUMENTOS (PARA DETALHES VEJA FIG 9-43)	NOR		C
-		.SISTEMA ELETRONICO, INSTAL, PAINEL INSTRUMENTOS (PARA DETALHES VEJA FIG 9-61)	NOR		D
-		.SISTEMA ELETRONICO, INSTAL, PAINEL INSTRUMENTOS (PARA DETALHES VEJA FIG 9-71)	NOR		C
-		.SISTEMA ELETRONICO, INSTAL, PAINEL DE INSTRUMENTOS (PARA DETALHES VEJA FIG 9-33)	NOR		J
- 3		.SISTEMA ELETRONICO, INSTAL, TETO (PARA DETALHES VEJA FIG 9-15)	NOR		
- 4		.SISTEMA ELETRONICO, INSTAL, PISO (PARA DETALHES VEJA FIG 9-16)	NOR		F
-		.SISTEMA ELETRONICO, INSTAL, PISO (PARA DETALHES VEJA FIG 9-44)	NOR		F
- 5		.SISTEMA ELETRONICO, INSTAL, CAIXA MANETES (PARA DETALHES VEJA FIG 9-17)	NOR		F
-		.SISTEMA ELETRONICO, INSTAL, CAIXA DE MANETES (PARA DETALHES VEJA FIG 9-46)	NOR		F
		E F E T I V I D A D E			
		A EMR-110			
		B EMR-110C, EMB-110SI E EMR-110P			
		C EMB-110E			
		D EMB-110EJ, EMB-110B1, EMR-110B E EMB-110B1(B)			
		E EMB-110, EMB-110C, EMR-110SI, EMR-110P			
		F EMB-110E, EMB-110EJ, EMB-110CN, EMB-110B1, EMB-110R E EMB-110B1(B)			
		G EMB-110CN			
		H EMR-110			
		J EMR-110C, EMB-110P E EMR-110SI			

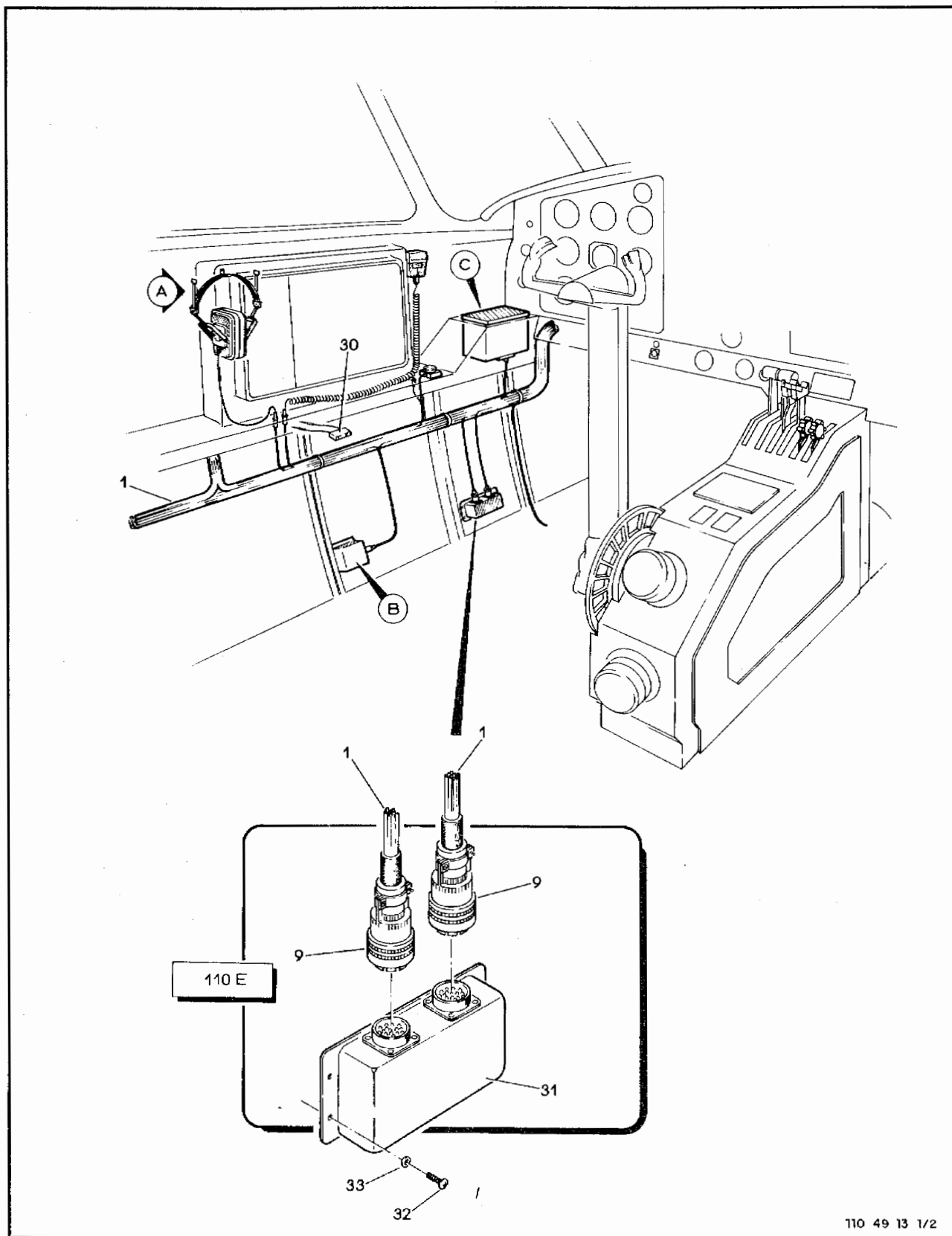
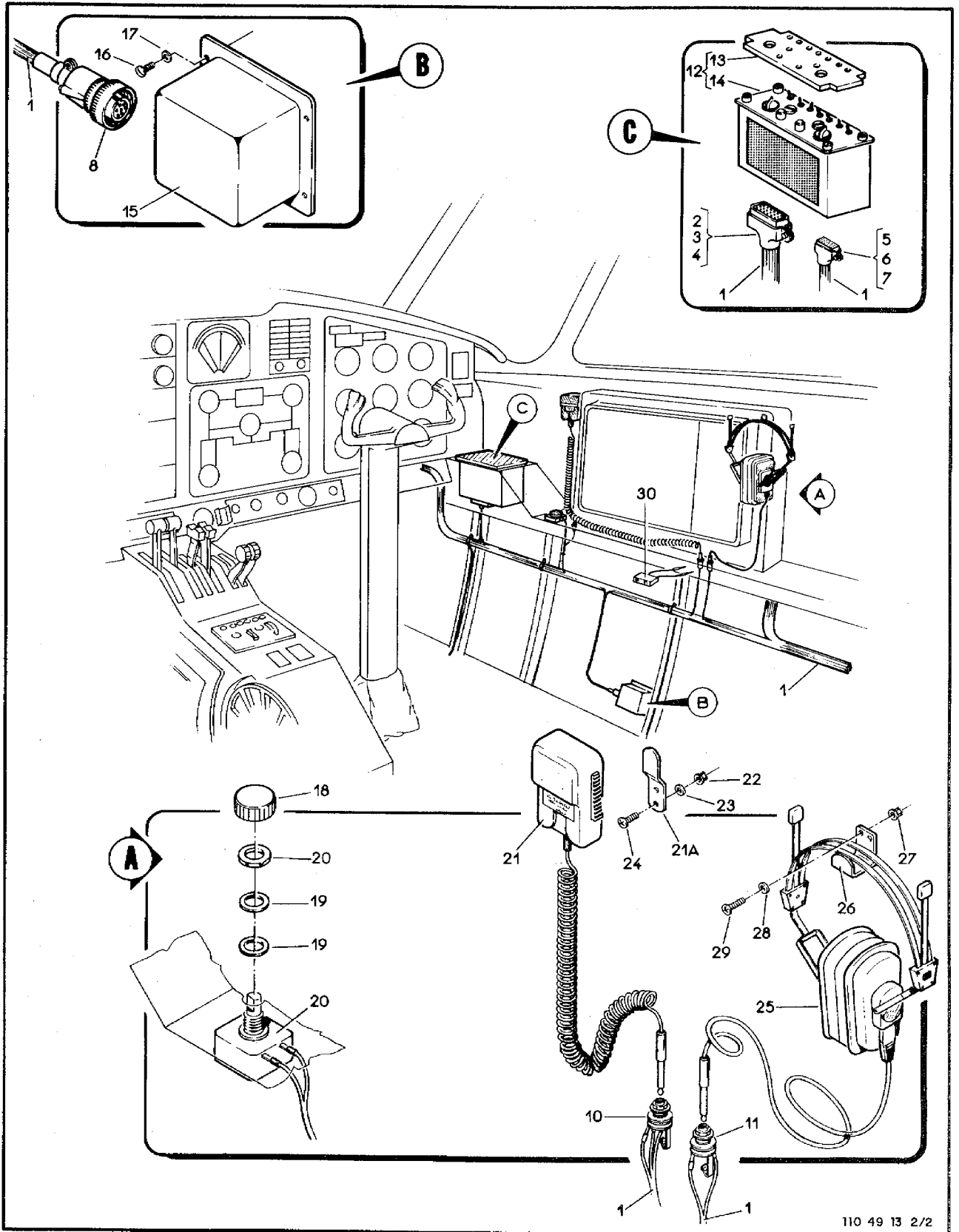


Figura 9-13. Cabine de Pilotagem, Instalação Eletrônica nas Laterais (Folha 1 de 2)



110 49 13 2/2

Figura 9-13. Cabine de Pilotagem, Instalação Eletrônica nas Laterais (Folha 2 de 2)

SEÇÃO II
LISTA DE PEÇAS
POR GRUPO/CONJUNTO

O.T. 1C95-49

FIG-ITEM	NÚMERO DA PEÇA	DESCRIÇÃO	QTDE	FABR	EFT
		1234567			
9-13 -		SISTEMA ELETRONICO, INSTAL, CABINE DE PILOTAGEM			
- 1		SECAO DA CABLAGEM ELETRONICA, CONJ	RFF		
- 2	DD50S	..CONECTOR, MOVEL, SELETORA AUDIO (ITT CANNON) (P230,P231)	RFF		
- 3	DD20964	..CONCHA, P/CONECTOR DD-50S (ITT CANNON)	2	ITT C	
- 4	D-20420-12	..PINO, P/MONTAGEM DE CONECTOR DD-50S (ITT CANNON)	2	ITT C	
- 5	DA15S	..CONECTOR, MOVEL, SELETORA AUDIO (ITT CANNON) (P232,P233)	2	ITT C	
- 6	DA20961	..CONCHA, P/CONECTOR DA-15S (ITT CANNON)	2	ITT C	
- 7	D20419-16	..PINO, P/MONTAGEM DE CONECTOR DA-15S (ITT CANNON)	2	ITT C	
- 8	MS3106F16S-1S	..CONECTOR, MOVEL, AMPLIFICADOR POTENCIA AUDIO (ITT CANNON) (P234,P235)	2		
- 9	MS3126F14-19S	..CONECTOR, MOVEL, COMPENSADOR REMOTO (ITT CANNON) (P288,P295)	2		
- 10	JF-90	..JAQUE, MICROFONE (WHINNER) (J16,J18)	2	WHINNER	A
- 11	JC-50	..JAQUE, FONE (WHINNER) (J17,J19)	2	WHINNER	
- 12	110-780-10-21-10	..UNIDADE CONTROLADORA, AUDIO, CONJ (A45,A46)	2		B
-	110-9780-01-20-01	..UNIDADE CONTROLADORA, AUDIO, CONJ (A45,A46)	2		C
- 13	4A-833-10-40	..PAINEL PLASTICO	2		R
-	110-9780-01-20-01-01	..PAINEL PLASTICO	2		C
- 14	522-2899-000	..UNIDADE CONTROLADORA, AUDIO (COLLINS)	2	COLLINS	
- 15	522-2867-000	..AMPLIFICADOR, AUDIO, DESIG 356F-3 (COLLINS) (ARS,A56)	2	COLLINS	
		PECAS DE FIXACAO			
- 16	MS27039-1-07	..PARAFUSO	8		
- 17	AN960-10	..ARRUELA, LISA	8		

- 18	REF 157	..BOTAO, PRETO C/RISCO (JOTO)	2	JOTO	D
- 19	AN960D616	..ARRUELA, LISA	4		D
- 20		..POTENCIOMETRO DE CARVAO (CONSTANTA) (R31, P32)	2	CONSTAN	D
- 21	60837-003	..MICROFONE (TELEX)	2	TELEX	
- 21A	61506-000	..SUPORTE COMPLETO (TELEX)	2	TELEX	
		PECAS DE FIXACAO			
- 22	MS21042L6	..PORCA, FREIO	4		
- 23	AN960-6	..ARRUELA, LISA	4		
- 24	MS51957-28	..PARAFUSO	4		

- 25	61210-029	..FONE (TELEX)	2	TELEX	E
-	61210-029	..FONE MOD. A1210	2		F
- 26	PE12010-1	..SUPORTE, FONE	2		
		PECAS DE FIXACAO			
- 27	H14-04	..PORCA, FREIO (KAYNAR)	4	KAYNAR	
- 28	AN960-4	..ARRUELA, LISA	4		
- 29	MS51957-14	..PARAFUSO	4		

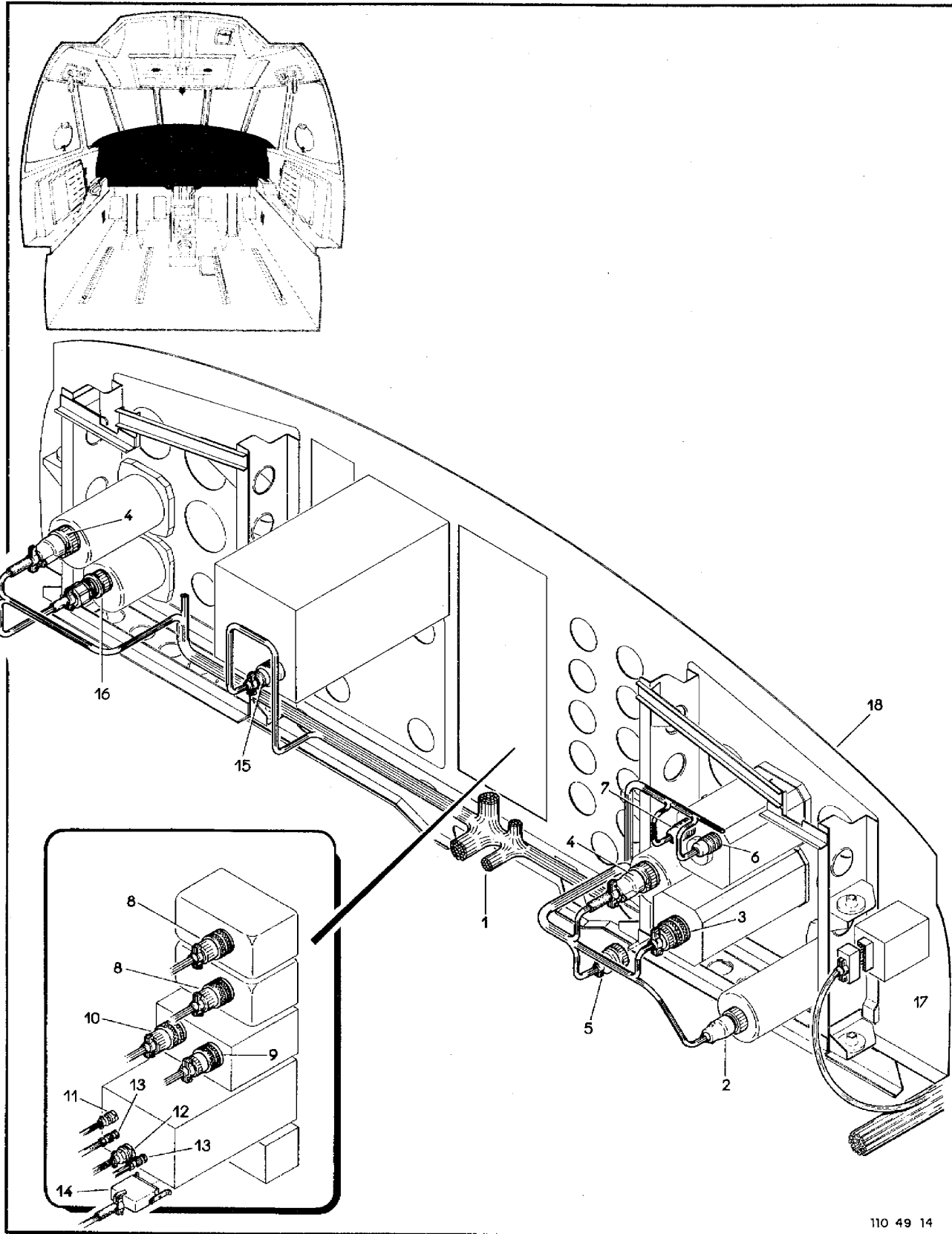
- 30	110CN-9780-01-03	..CABLAGEM ELETRONICA, CONJ, ADAPTADOR MICROFONE	2		C
- 31	2593379-001	..COMPENSADOR REMOTO, DESIG DRG-1 (SPERRY) (ARR)	1	SPERRY	A
		PECAS DE FIXACAO			
- 32	MS35266-62	..PARAFUSO	4		A
- 33	AN960-10	..ARRUELA, LISA	4		A

		E F E T I V I D A D E			
		A EMB-110E			
		R EMB-110, EMB-110C, EMB-110S1, EMB-110P, EMB-110F, EMB-110EJ			

FIG-ITEM	NÚMERO DA PEÇA	DESCRIÇÃO	QTDE	FABR	EFT
		1234567 F FMB-110P1 C FMB-110CN D FMB-110C, FMB-110S1, FMB-110P, FMB-110E, FMB-110EJ, FMB-110B1 E FMB-110CN E FMB-110CN, FMB-110S1 E FMB-110P F FMB-110, FMB-110C, FMB-110E, FMB-110B1, FMB-110EJ, FMB-110B E FMB-110B1(A)			

SEÇÃO II
LISTA DE PEÇAS
POR GRUPO/CONJUNTO

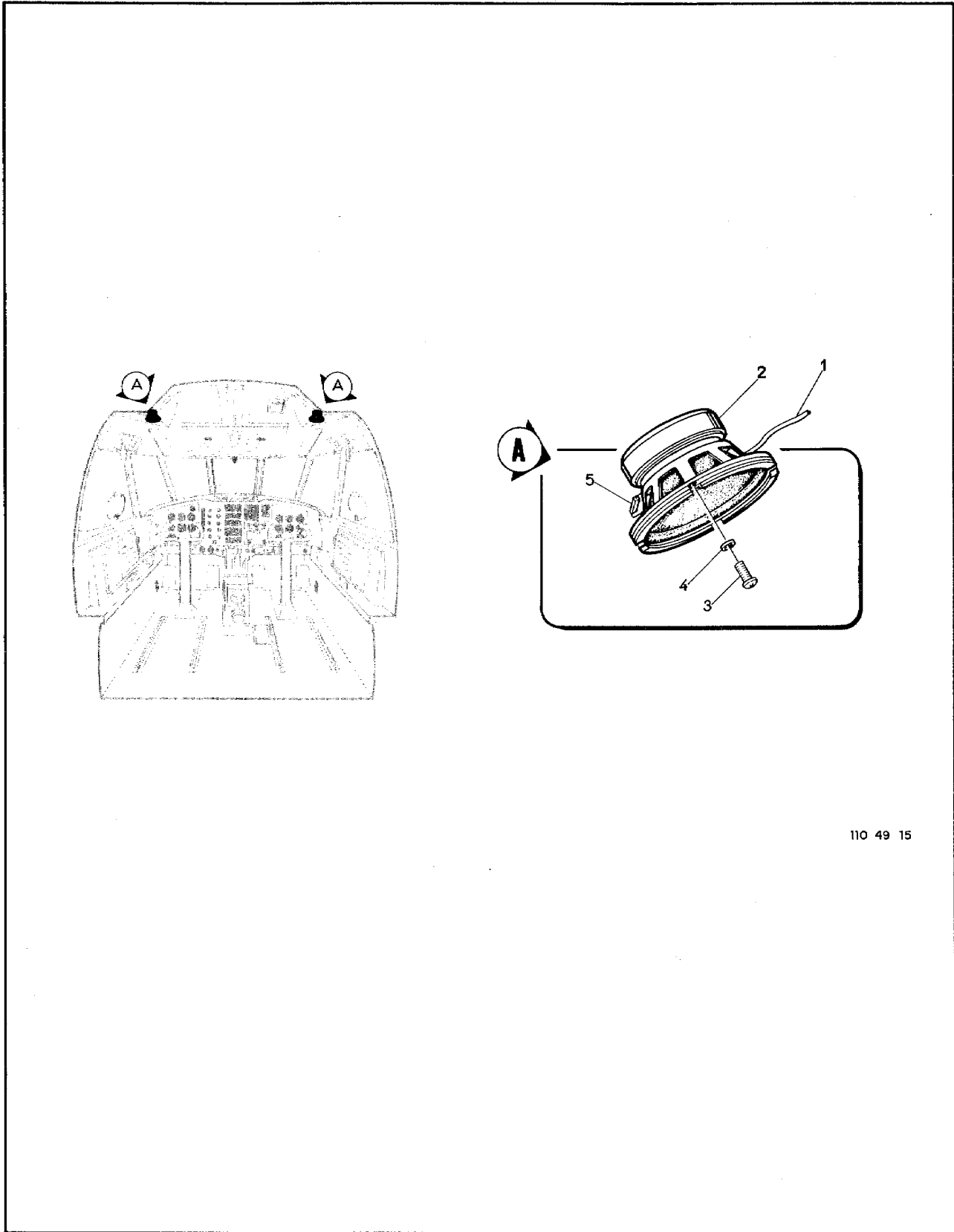
O.T. 1C95-4-9



110 49 14

Figura 9-14. Painel Principal

FIG-ITEM	NÚMERO DA PEÇA	DESCRIÇÃO	QTDE	FABR	EFT
9-14 -	110-780-10-20-60	SISTEMA ELETRONICO, INSTAL PAINEL PRINCIPAL	REF	D	A
- 1		SECAO DA CABLAGEM ELETRONICA, CONJ	REF		
- 2	GK9-21C1/2	..CONECTOR, MOVEL, INDICADOR CURVA F/C CABO	1	ITT C	
		INTERLIGACAO BENDIX PN 2V037-1, CODIGO			
		EMBRAER E6010354 (ITT CANNON) (P169)			
- 3	PT06A-22-55S	..CONECTOR, MOVEL, INDICADOR CURSO (BENDIX)	1	BENDIX	
		(P139)			
- 4	MS3106F22-14S	..CONECTOR, MOVEL, RMI (P136,P135)	1	BENDIX	
- 5	K03-21-30SM	..CONECTOR, MOVEL, REVERSOR CURSO, F/C CABO	2		
		INTERLIGACAO BENDIX PN 2V037-1, CODIGO			
		EMBRAER E6010354 (BENDIX) (P166)			
- 6	165-10	..CONECTOR, MOVEL, GIRO HORIZONTE, F/C CABO	1	BENDIX	
		INTERLIGACAO BENDIX PN 2V037-1, CODIGO			
		EMBRAER E6010354 (AMPHENOL) (P168)			
- 7	165-34	..CONECTOR, MOVEL, GIRO HORIZONTE, F/C CABO	1	AMPHEND	
		INTERLIGACAO BENDIX PN 2V037-1, CODIGO			
		EMBRAER E6010354 (AMPHENOL) (P167)			
- 8	PT06A20-41S(SR)	..CONECTOR, MOVEL, ADF (BENDIX) (P180,P176)	1	AMPHEND	
- 9	MS3126F20-41SW	..CONECTOR, MOVEL, VHF1 (BENDIX) (P207)	1	BENDIX	
- 10	PT06A20-41S(SR)	..CONECTOR, MOVEL, VHF1 (BENDIX) (P12P)	1	BENDIX	
- 11	MC11E8-3PN	..CONECTOR, MOVEL, VHF2, F/C TRANSCCEPTOR			
		WHINNER PN CY-04A-03C, CODIGO EMBRAER			
		E6510176 (ITT CANNON) (P143)	1	ITT C	
- 12	MC11E13-12PN	..CONECTOR, MOVEL, VHF2, F/C TRANSCCEPTOR			
		WHINNER PN CY-04A-03C, CODIGO EMBRAER			
		E6510176 (ITT CANNON) (P144)	1	ITT C	
- 13	31-3202	..CONECTOR, MOVEL, VHF2, F/C TRANSCCEPTOR			
		WHINNER PN CY-04A-03C, CODIGO EMBRAER			
		E6510176 (AMPHENOL) (O CONECTOR P145 NAO			
		E USADO COM TRANSCCEPTOR VHF PN			
		TC-609)(P145, P146)	2	AMPHEND	
- 14	74740	..CONECTOR, MOVEL, HF (SUNAIR) (P199)	1	SUNAIR	
- 15	KPTMDF16-26S07	..CONECTOR, MOVEL, RADAR, F/C KIT CONECTOR			
		RCA PN MI-592036, CODIGO EMBRAER			
		E6511047 (ITT CANNON) (P201)	1	ITT C	
- 16	MS3106A18-1S	..CONECTOR, MOVEL, VOR/ILS (P175)	1		
- 17	621-8976-001	..CONECTOR, MOVEL, TRANSPONDER (COLLINS)			
		(P323)	1	COLLINS	B
- 18		PAINEL PRINCIPAL, CONJ (VEJA FIG 8-3)	REF		
E F E T I V I D A D E					
A EMB-110					
B 110075 E SEGUINTEs - OPCIONAL					



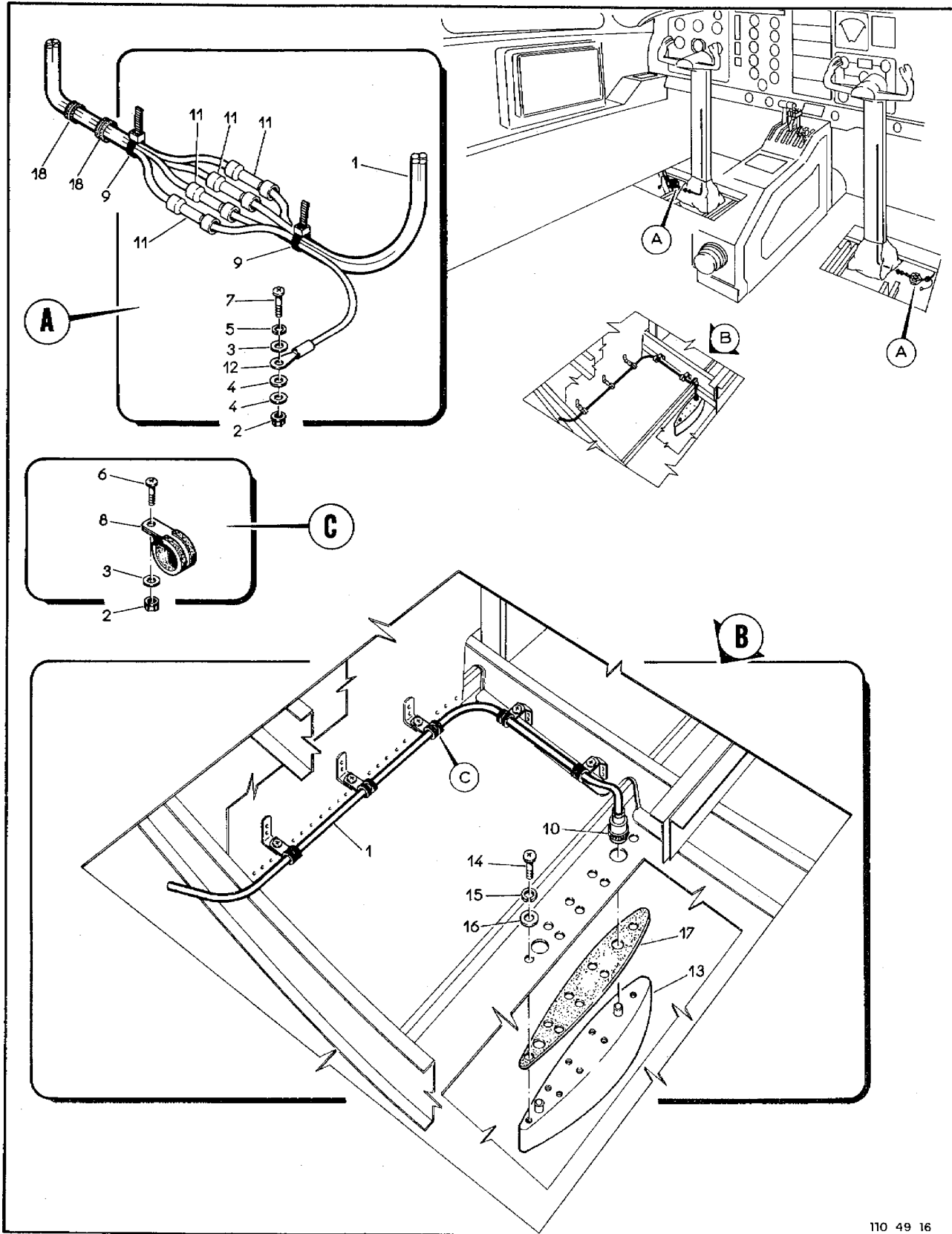
110 49 15

Figura 9-15. Cabine de Pilotagem, Instalação Eletrônica no Teto

FIG-ITEM	NÚMERO DA PEÇA	DESCRIÇÃO	QTDE	FABR	EFT
		1234567			
9-15 -		SISTEMA ELETRONICO, INSTAL, TETO	REF		
- 1		SECAO DA CABLAGEM ELETRONICA, CONJ	REF		
- 2	5SA	ALTO-FALANTE TELART (EASA) (LS2,LS3)	2	FASA	
		PEÇAS DE FIXAÇÃO			
- 3	MS51957-45	PARAFUSO	8		
- 4	AN960D4	ARRUELA, LISA	8		
		* * *			
- 5	PE95105-10R0K	RESISTOR (R33,R34)	2		

SEÇÃO II
 LISTA DE PEÇAS
 POR GRUPO/CONJUNTO

O.T. 1C95-4-9



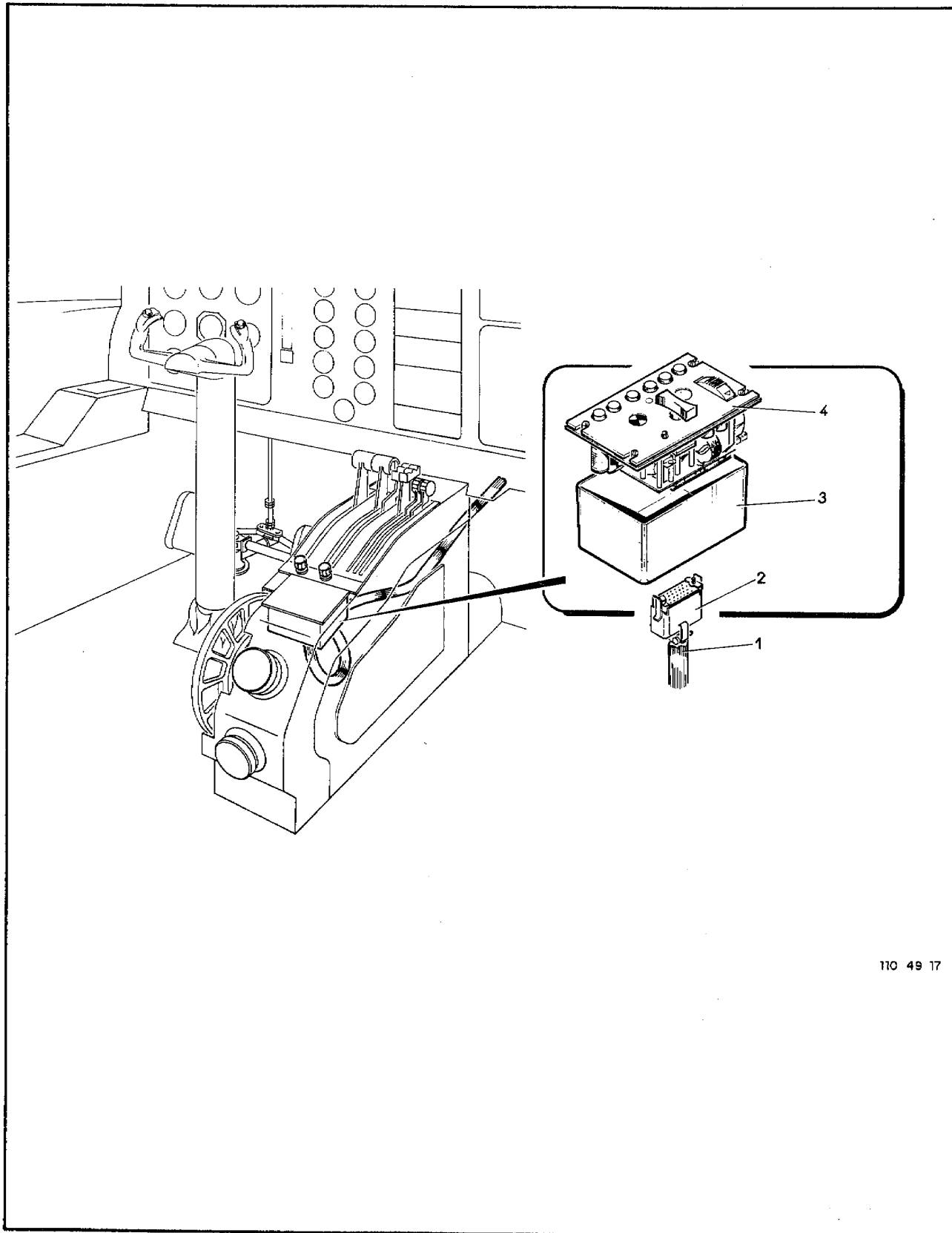
110 49 16

Figura 9-16. Cabine de Pilotagem, Instalação Eletrônica no Piso

FIG-ITEM	NÚMERO DA PEÇA	DESCRIÇÃO	QTDE	FABR	EFT
9-16 -		SISTEMA ELETRONICO, INSTAL, PISO			
- 1		SECAO DA CABLAGEM ELETRONICA, CONJ	RF		A
		PECAS DE FIXACAO	RF		
- 2	MS21042L3	.BORRCHA, FREIO	7		
- 3	AN960-10	.ARRUELA, LISA	7		
- 4	AN960D10	.ARRUELA, LISA	4		
- 5	MS35338-43	.ARRUELA, PRESSAO	2		
- 6	MS27039-1-07	.PARAFUSO	5		
- 7	MS27039-1-09	.PARAFUSO	2		
- 8	MS21919WDC4	.BRACADEIRA	5		
- 9	MS3367-1-9	.FITA, FIXACAO DE CABLAGEM	CR		

- 10	82-534	..CONNECTOR COAXIAL (AMPHENDL) (P148)	1	AMPHEND	
- 11	BS16	..EMENDA (BURNDY)	R	BURNDY	
- 12	RAA16-4	..TERMINAL, TERRA (BURNDY)	2	BURNDY	
- 13	S22-0854-003	.ANTENA, MARKER BEACON, DESIG. 37X-2 (COLLINS) (E67)	1	COLLINS	
		PECAS DE FIXACAO			
- 14	MS27039-1-07	.PARAFUSO	R		
- 15	MS35338-43	.ARRUELA, PRESSAO	R		
- 16	AN960-10L	.ARRUELA, LISA	R		

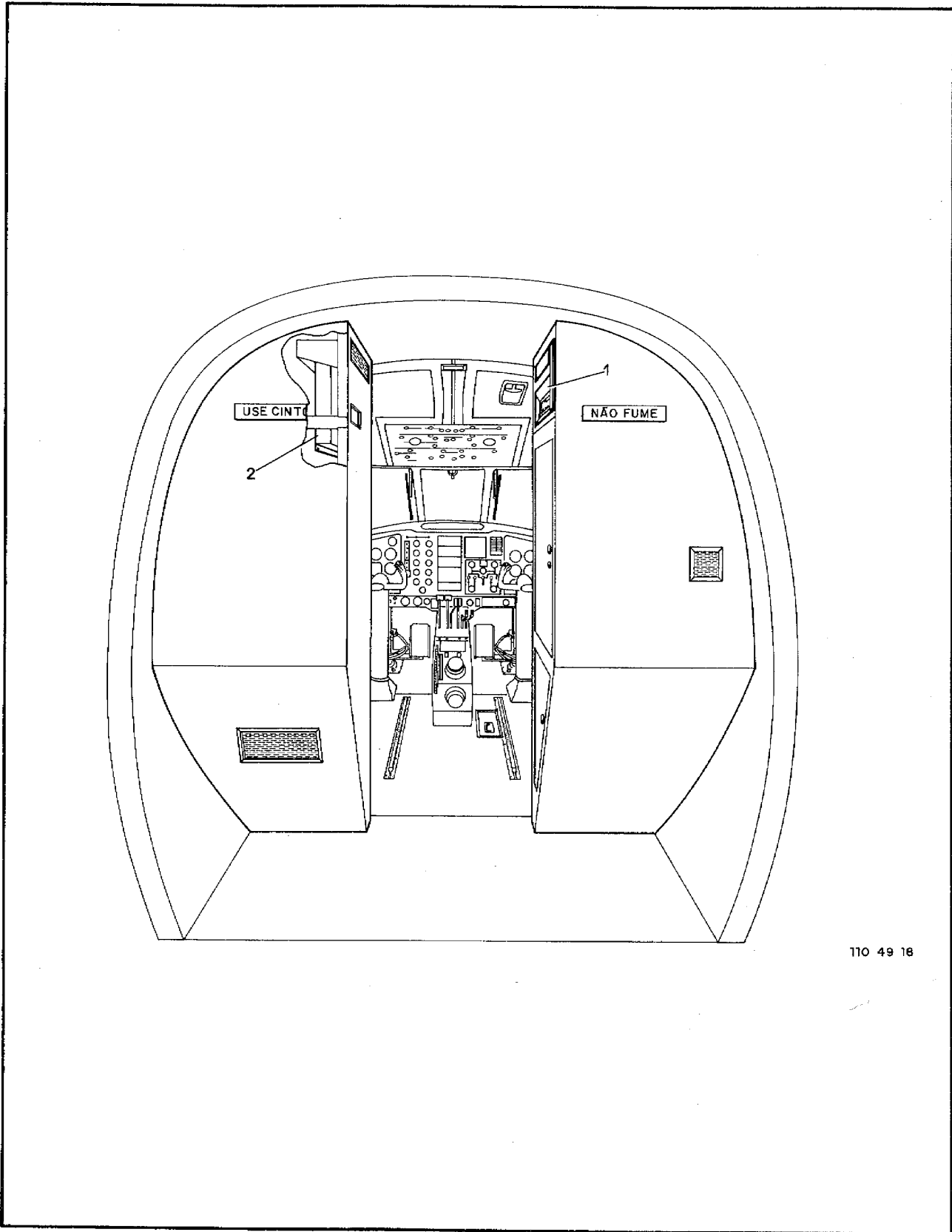
- 17	4A-780-10-20-34	.BORRACHA, VEDACAO, ANTENA	1		
- 18	MS35489-4	.ILHOS, BORRACHA	4		
		E F E T I V I D A D E			
		A EMB-110, EMB-110C, EMB-110SI E EMB-110P			



110 49 17

Figura 9-17. Caixa de Manetes

FIG-ITEM	NÚMERO DA PEÇA	DESCRIÇÃO	QTDE	FABR	EFT
		1234567			
9-17 -		SISTEMA ELETRONICO, INSTAL, CAIXA DE MANETES	REF		A
- 1		SECAO DA CABLAGEM ELETRONICA, CONJ	REF		
- 2	MRE26S-G	.CONECTOR, MOVEL, F/0 CABO INTERLIGACAO			
		BENDIX PN 2V037-1 CODIGO EMBRAER			
		E6010354 (WINCHESTER) (P170)	1	WINCHE	A
- 3	4A-780-10-20-32	.CAIXA, PROTECAO	1		B
-	110-780-10-21-86	.CAIXA, PROTECAO	1		C
- 4	1U030-12	.CONTROLADOR DE VOD (BENDIX) (A481)	1	BENDIX	
		E F E T I V I D A D E			
		A EMB-110, EMB-110C, EMB-110S1, EMB-110P			
		B 110001 A 110055			
		C 110056 E SEGUINTE			



110 49 18

Figura 9-18. Cavernas 10 a 11, Sistema Eletrônico

FIG-ITEM	NÚMERO DA PEÇA	DESCRIÇÃO	QTDE	FABR	EFT
		1234567			
9-18 -		SISTEMA ELETRONICO, INSTAL, ENTRE CAVERNA 10 F CAVERNA 11	REF		
- 1		.SISTEMA ELETRONICO, INSTAL, COMISSARIA (PARA DETALHES VEJA FIG 9-47)	NOR		A
-		.SISTEMA ELETRONICO, INSTAL, BAGAGEIRO DIANTEIRO (PARA DETALHES VEJA FIG 9-34)	NOR		R
-		.SISTEMA ELETRONICO, INSTAL, COMISSARIA (PARA DETALHES VEJA FIG 9-62)	NOR		F
-		.SISTEMA ELETRONICO, INSTAL, BAGAGEIRO DIANTEIRO (PARA DETALHES VEJA FIG 9-73)	NOR		F
- 2		SISTEMA ELETRONICO, INSTAL, ANTENA VHF1 (PARA DETALHES VEJA FIG 9-19)	NOR		C
-		.SISTEMA ELETRONICO, INSTAL, ARMARIO ELETRICO (PARA DETALHES VEJA FIG 9-72)	NOR		F
		E F E T I V I D A D E			
		A EMR-110E - 110031 E 110032			
		B EMR-110C F EMB-110P			
		C EXCETO EMR-110E (110031 E 110032)			
		E EMB-110EJ, EMB-110S1, EMR-110B F EMB-110B1(R)			
		F EMB-110CN			

SEÇÃO II
LISTA DE PEÇAS
POR GRUPO/CONJUNTO

O.T. 1C95-4-9

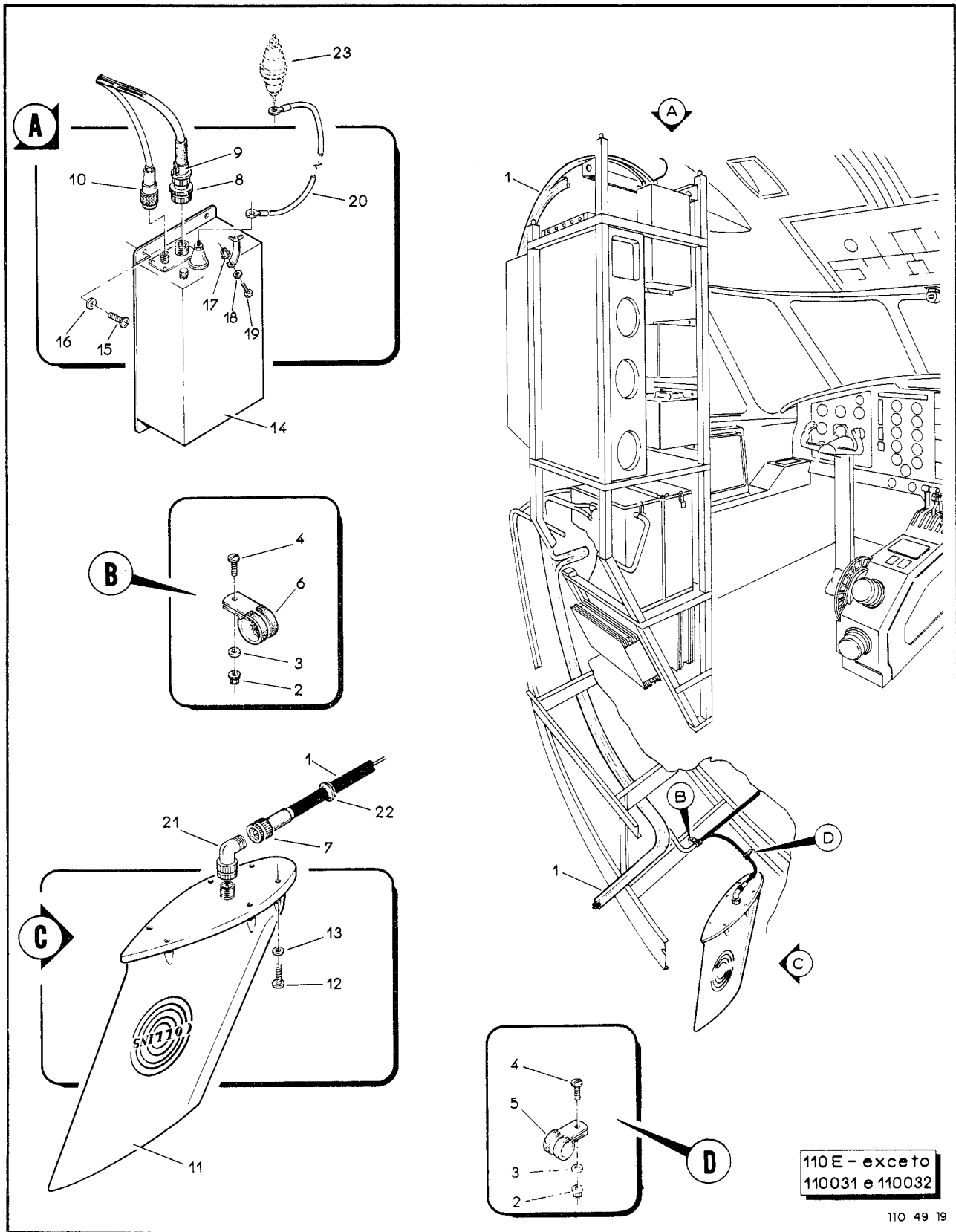


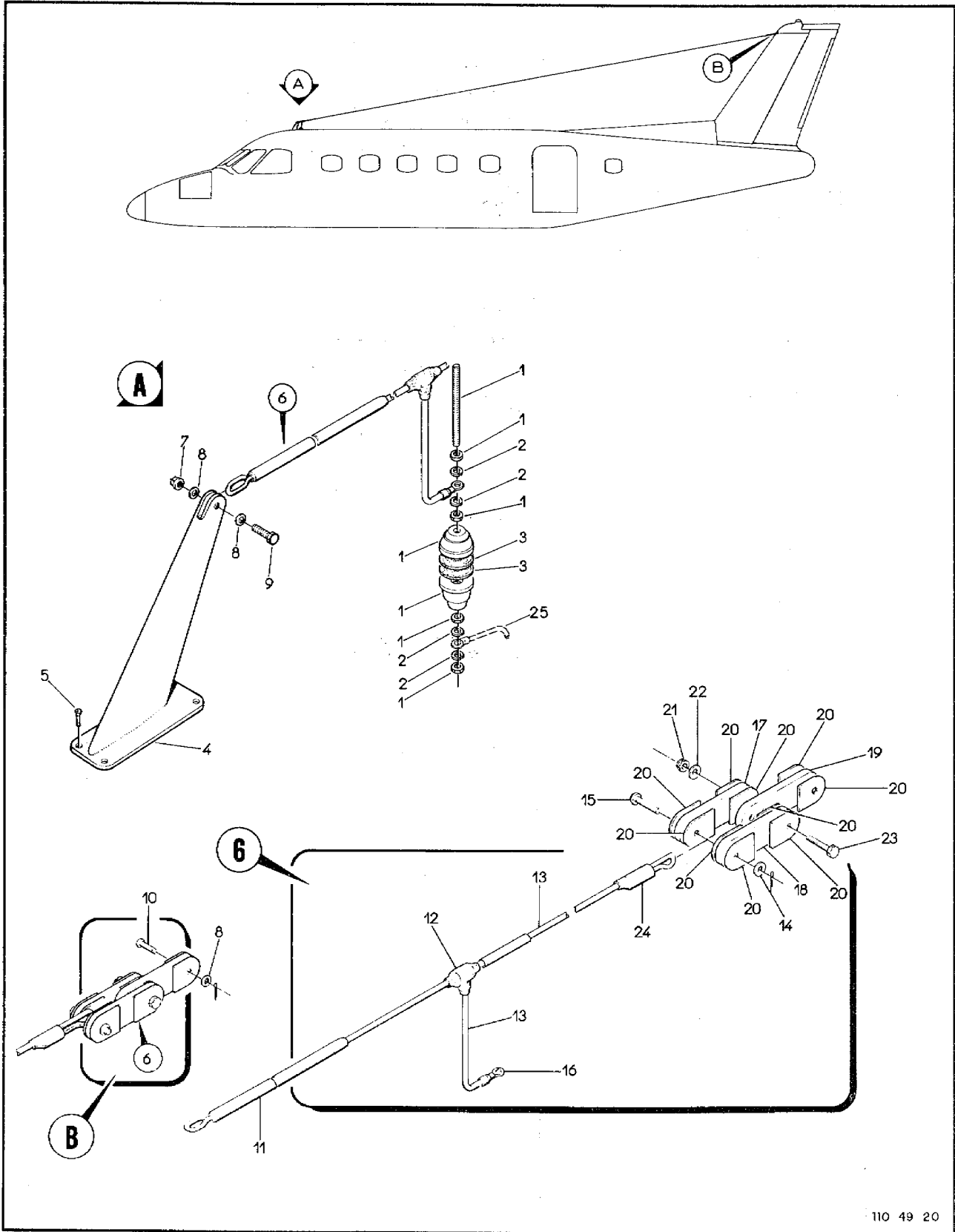
Figura 9-19. Antena VHF1

FIG-ITEM	NÚMERO DA PEÇA	DESCRIÇÃO	QTDE	FABR	EFT
		1234567			
9-19 -		SISTEMA ELETRONICO, INSTAL, ANTENA VHF1 (PARA DETALHES VEJA FIG 9-18) SECAO DA CARCAGEM ELETRONICA, CONJ	REF REF		A
- 1		PEÇAS DE FIXACAO			
- 2	MS21042L3	.PORCA, FREIO	2		
- 3	AN960-10	.ARRUELA, LISA	2		
- 4	MS35266-62	.PARAFUSO	2		
- 5	MS21919WDG7	.PPACADEIRA	1		
- 6	MS21919WDG10	.PPACADEIRA	1		

- 7	UG-959A/U	.CONNECTOR, MOVEL, VHF-1 (AMPHENOL) (P153)	1	AMPHENOL	
- 8	75093	.CONNECTOR, MOVEL (SUNAIR) (P198)	1	SUNAIR	
- 9	MS3057-6A	.PPACADEIRA	1		
- 10	90873	.CONNECTOR, COAXIAL (SUNAIR) (P197)	1	SUNAIR	
- 11	522-1135-012	.ANTENA, VHF-1, 3TR-2 (COLLINS) (E71)	1	COLLINS	
		PEÇAS DE FIXACAO			
- 12	MS27039-1-18	.PARAFUSO	6		
- 13	AN960D10	.ARRUELA, LISA	6		

- 14	99816	.ACOPLADOR, ANTENA (SUNAIR) (A39)	1	SUNAIR	
		PEÇAS DE FIXACAO			
- 15	MS27039-0807	.PARAFUSO	4		
- 16	AN960D8	.ARRUELA, LISA	4		
- 17	MS21042L3	.PORCA, FREIO	1		
- 18	AN960-10	.ARRUELA, LISA	1		
- 19	MS35266-62	.PARAFUSO	1		

- 20	PE88002-12CC-20	.PONTE, INTERLIGACAO	1		
-	110-780-10-30-06	.PONTE, INTERLIGACAO	1		
- 21	UG3067U	.ADAPTADOR BNC 90 GRAUS (AMPHENOL) (J251)	1	AMPHENOL	
- 22	MS35489-14	.ILHOS, BORRACHA	1		
- 23		ANTENA HF, INSTAL (VEJA FIG 9-20)	REF		
		E F E T I V I D A D E			
		A EMR-110E, EXCETO 110031 E 110032			



110 49 20

Figura 9-20. Antena HF

FIG-ITEM	NÚMERO DA PEÇA	DESCRIÇÃO	QTDE	FABR	EFT
9-20 -		SISTEMA ELETRONICO, INSTAL, ANTENA HF	REF		
- 1	PE96021	.ISOLADOR, PASSAGEM (E71)	1		
- 2	MS35338-43	.ARRUELA, PRESSAO	4		
- 3	AG-810-17-14-000	.ARRUELA, BORRACHA	2		
- 4	4A-795-10-01-01	.SUPORTE	1		
		PECAS DE FIXACAO			
- 5	NAS517-3-2	.PARAFUSO	4		
		* * *			
- 6	4A-795-10-01-02	.CABO, CONJ (E691)	1		
		PECAS DE FIXACAO			
- 7	MS2104213	.PORCA, FREIO	1		
- 8	AN960D10	.ARRUELA, LISA	3		
- 9	AN3-10	.PINO, ROSCADO	1		
- 10	MS20392-2C11	.PINO, LISO	1		
-	MS24665-132	.CONTRAPINO	1		
		* * *			
- 11	5ARM300-8C	.ESTICADOR, ANTENA (LAPA)	1	LAPA	
- 12	301A011-3-00	.TRANSICAO "T" (RAYCHEM)	1	RAYCHEM	
- 13		.FIO, ANTENA (PIRELLI)	1	PIRELLI	
		PECAS DE FIXACAO			
-	MS24665-132	.CONTRAPINO	1		
- 14	AN960D10	.ARRUELA, LISA	1		
- 15	MS20392-2C19	.PINO, LISO	1		
		* * *			
- 16	BAA16-5	.TERMINAL (BURNDY)	1	BURNDY	
- 17	110-795-10-01-02-01	.ISOLADOR, ANTENA	1		
- 18	110-795-10-01-02-02	.ISOLADOR, ANTENA	1		
- 19	110-795-10-01-02-03	.ISOLADOR, ANTENA	1		
- 20	110-795-10-01-02-04	.CHAPINHA	10		
		PECAS DE FIXACAO			
- 21	AN310-3	.PORCA, CASTELO	1		
- 22	AN960-10L	.ARRUELA, LISA	1		
- 23	AN3-4	.PINO, ROSCADO	1		
-	MS24665-132	.CONTRAPINO	1		
		* * *			
- 24	PER9020-B11	.ESPAGUETE, PROTECAO RNF-100 DIAM 1/4"	1		
- 25		SISTEMA ELETRONICO, INSTAL, ANTENA VHF1 (VEJA FIG 9-19)	REF		A
-		SISTEMA ELETRONICO, INSTAL, ANTENA VHF1 (VEJA FIG 9-19)	REF		B
		E F E T I V I D A D E			
		A EMB-110, EMB-110C, EMB-110S1 E EMB-110P			
		B EMB-110E, EMB-110EJ, EMB-110B1 E EMB-110CN			

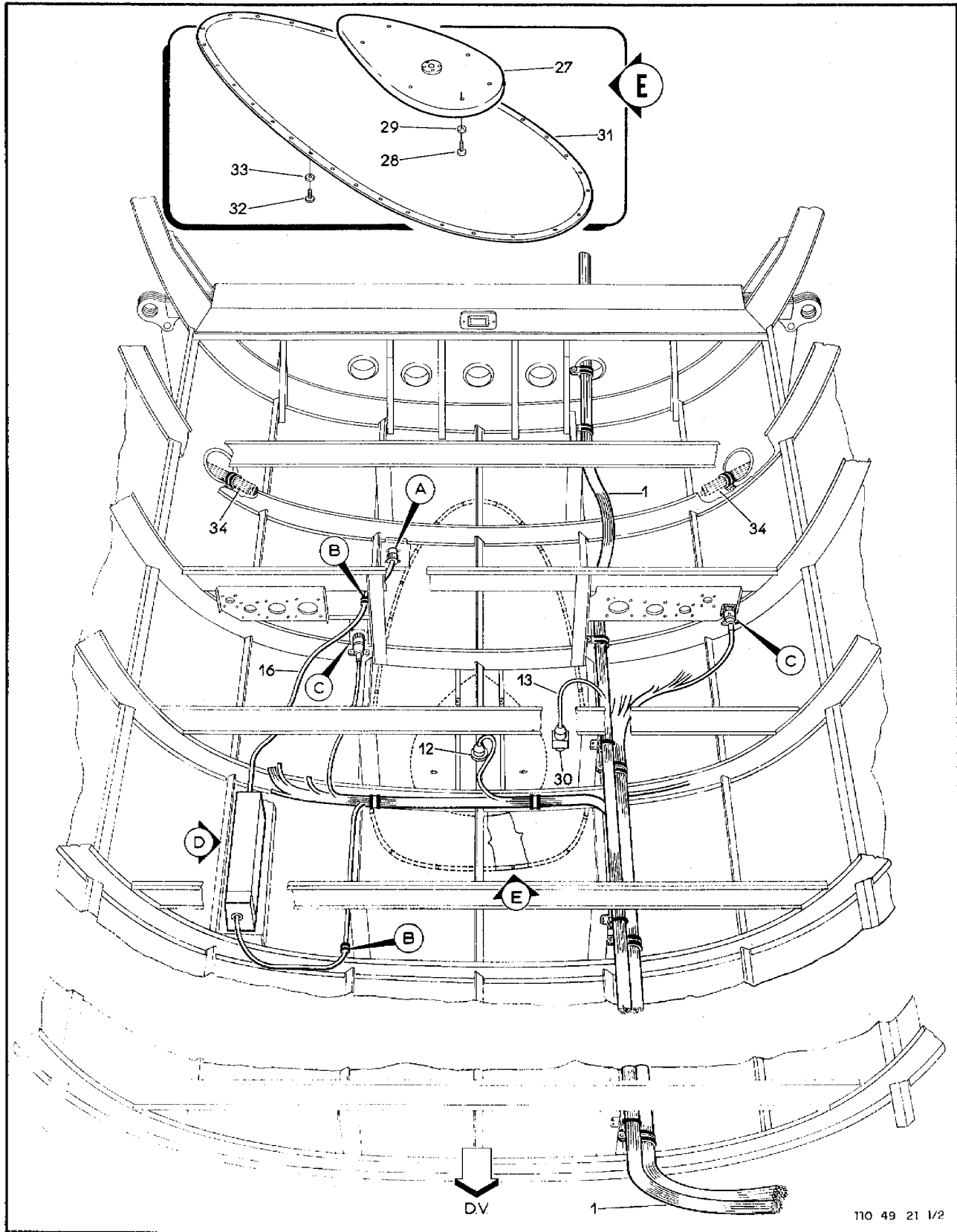


Figura 9-21. Cavernas 11 a 16, Sistema Eletrônico (Folha 1 de 2)

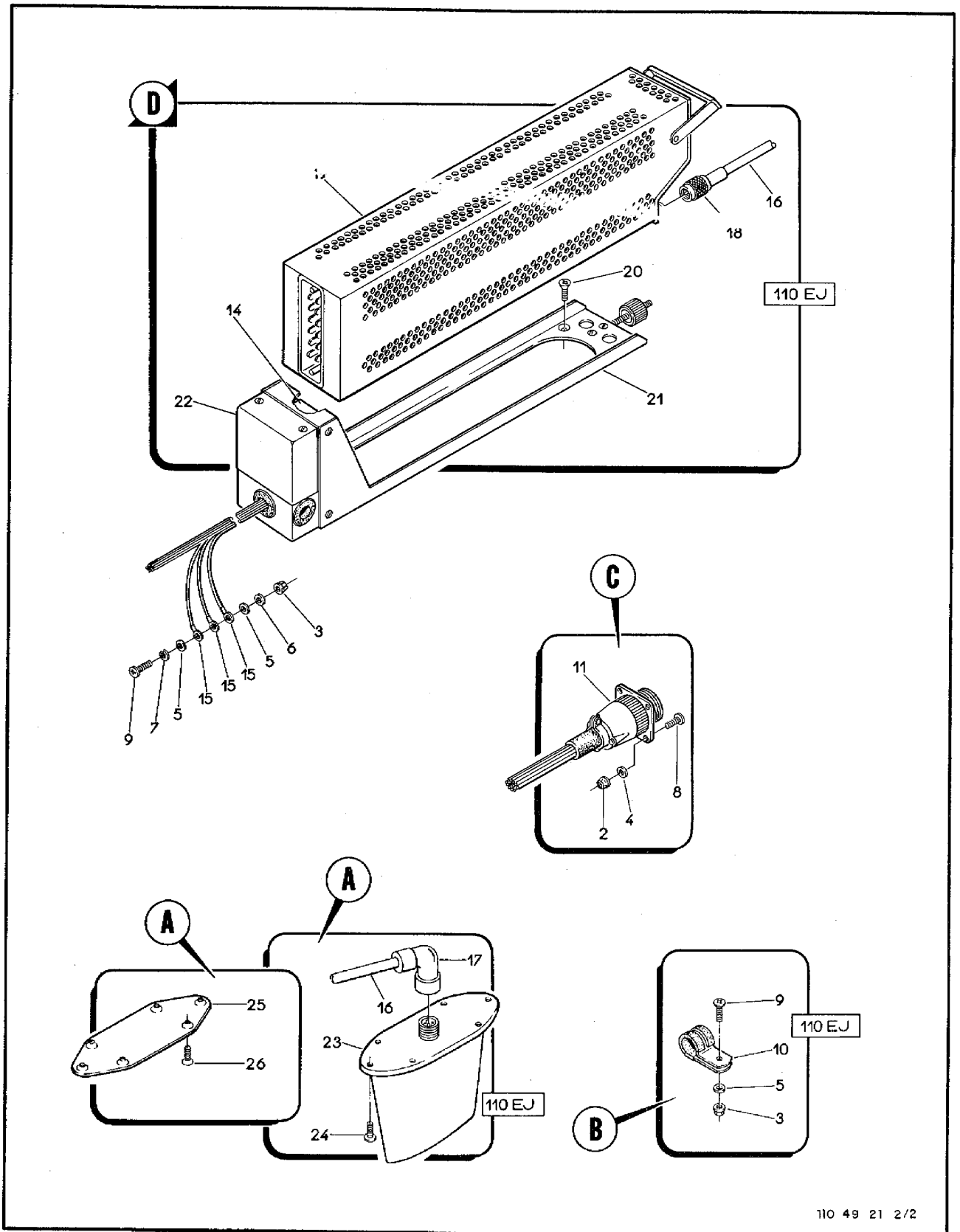


Figura 9-21. Cavernas 11 a 16, Sistema Eletrônico (Folha 2 de 2)

SEÇÃO II
LISTA DE PEÇAS
POR GRUPO/CONJUNTO

O.T. 1C95-4-9

FIG-ITEM	NÚMERO DA PEÇA	DESCRIÇÃO	QTDE	FABR	EFT
		1234567			
9-21 -		SISTEMA ELETRONICO, INSTAL, ENTRE CAVERNA 11 E CAVERNA 16	REF		A
- 1		SFCAD DA CABLAGEM ELETRONICA, CONJ	REF		
		PECAS DE FIXACAO			
- 2	H14-04	.PORCA, FREIO (KAYNAR)	4	KAYNAR	
- 3	MS21042L3	.PORCA, FREIO	3		C
- 4	AN960-4	.ARRUELA, LISA	4		C
- 5	AN960D10	.ARRUELA, LISA	4		C
- 6	AN960-10	.ARRUELA, LISA	1		C
- 7	MS35338-43	.ARRUELA, PRESSAD	1		C
- 8	MS51957-17	.PARAFUSO	4		
- 9	MS27039-1-07	.PARAFUSO	3		C
- 10	MS21919W0G8	.BRACADEIRA	2		C
		* * *			
- 11	MS3100F14S6P	..CONECTOR, FIXO (J5)	1		
- 12	2070681-0730	..CABO COAXIAL, F/C CONECTOR (BENDIX) (W34)	1	BENDIX	
- 13	2064252-0034	..CABO COAXIAL, F/C CONECTOR (BENDIX) (W33)	1	BENDIX	D
- 14	618-5792-001	..CONECTOR, TRANSPONDER (COLLINS) (P324)	1	COLLINS	C
- 15	BAA16-5	..TERMINAL, TERRA (BURNBY)	3	BURNBY	C
- 16	RG214/U	.CABO COAXIAL, DESIG MIL-C-17/75 (AMPHENOL)	1	AMPHENOL	C
- 17	357-9115-000	.CONECTOR, DESIG HN 90 GRAUS (COLLINS) (P327)	1	COLLINS	C
- 18	357-7204-010	.CONECTOR, TNC, MACHO (COLLINS) (P325)	1	COLLINS	C
- 19	622-1270-001	.TRANSPONDER ATC, DESIG TDR-90 (COLLINS) (A100)	1	COLLINS	C
		PECAS DE FIXACAO			
- 20	MS24693-C27	.PARAFUSO	4		C
		* * *			
- 21	622-1194-001	.BANDEJA, DESIG 390R-18 (COLLINS)	1	COLLINS	C
- 22	621-8533-001	.PROTECAO PARA CONECTOR (COLLINS)	1	COLLINS	C
- 23	522-2632-000	.ANTENA BANDA L, DESIG 237Z-1 (COLLINS) (E80)	1	COLLINS	C
		PECAS DE FIXACAO			
- 24	MS51957-28	.PARAFUSO	6		C
		* * *			
- 25	110-780-10-40-03	.TAMPA	1		
		PECAS DE FIXACAO			
- 26	MS24693-C26	.PARAFUSO	6		
		* * *			
- 27	ADF0500	.ANTENA LOOP (TECNASA) (ALTERNATIVA USE PN 2087966-7302 C. EMBRAER 6510421) (A20)	1	TECNASA	B
-	2087966-7302	.ANTENA LOOP, DESIG LPA73C-1 (BENDIX) (A20)	1	BENDIX	
		PECAS DE FIXACAO			
- 28	110-780-10-40-40	.PARAFUSO	6		
- 29	AN960-10	.ARRUELA	6		
		* * *			
- 30	110-780-10-40-02	.ACOPLADOR DE ANTENA (A22)	1		D
- 31	4A-780-10-40-10	.ANTENA SENSE (E32)	1		D
		PECAS DE FIXACAO			
- 32	MS27039-1-08	.PARAFUSO	22		D
- 33	AN960-10	.ARRUELA, LISA	22		D
		* * *			
- 34		SISTEMA ELETRONICO, INSTAL, DETETOR FLUXO (VEJA FIG 9-27)	REF		
-		KIT, INSTAL, DETETOR FLUXO (VEJA FIG 11-33)	REF		

FIG-ITEM	NÚMERO DA PEÇA	DESCRIÇÃO	QTDE	FABR	EFT
		1234567			
9-21 -		KIT, EQUIPAMENTOS DE SENSORIAMENTO, INSTAL, PISO (VEJA FIG II-31)	REF		F
-		KIT, SISTEMA INTERFONE, INSTAL (VEJA FIG II-34)	REF		F
		E F E T I V I D A D E			
		A FMB-1110, FMB-110C, EMB-110EJ, EMB-110SI E FMB-110P			
		E EMB-110P			
		C EMB-110			
		C 110075 E SEGUINTEs - OPCIONAL			
		D 110001 A 110050			
		E FMB-110SI			

SEÇÃO II
 LISTA DE PEÇAS
 POR GRUPO/CONJUNTO

O.T. 1C95-4-9

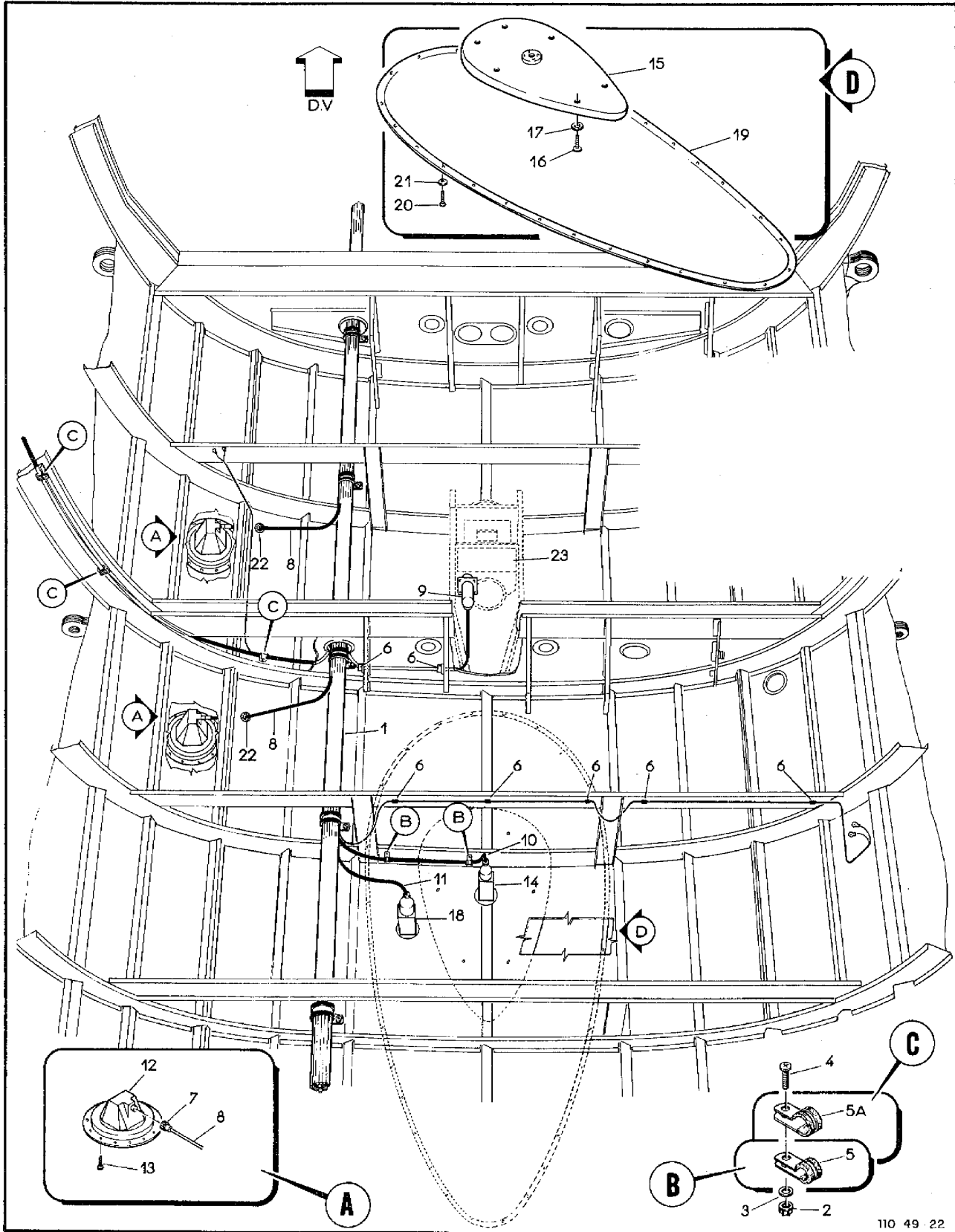
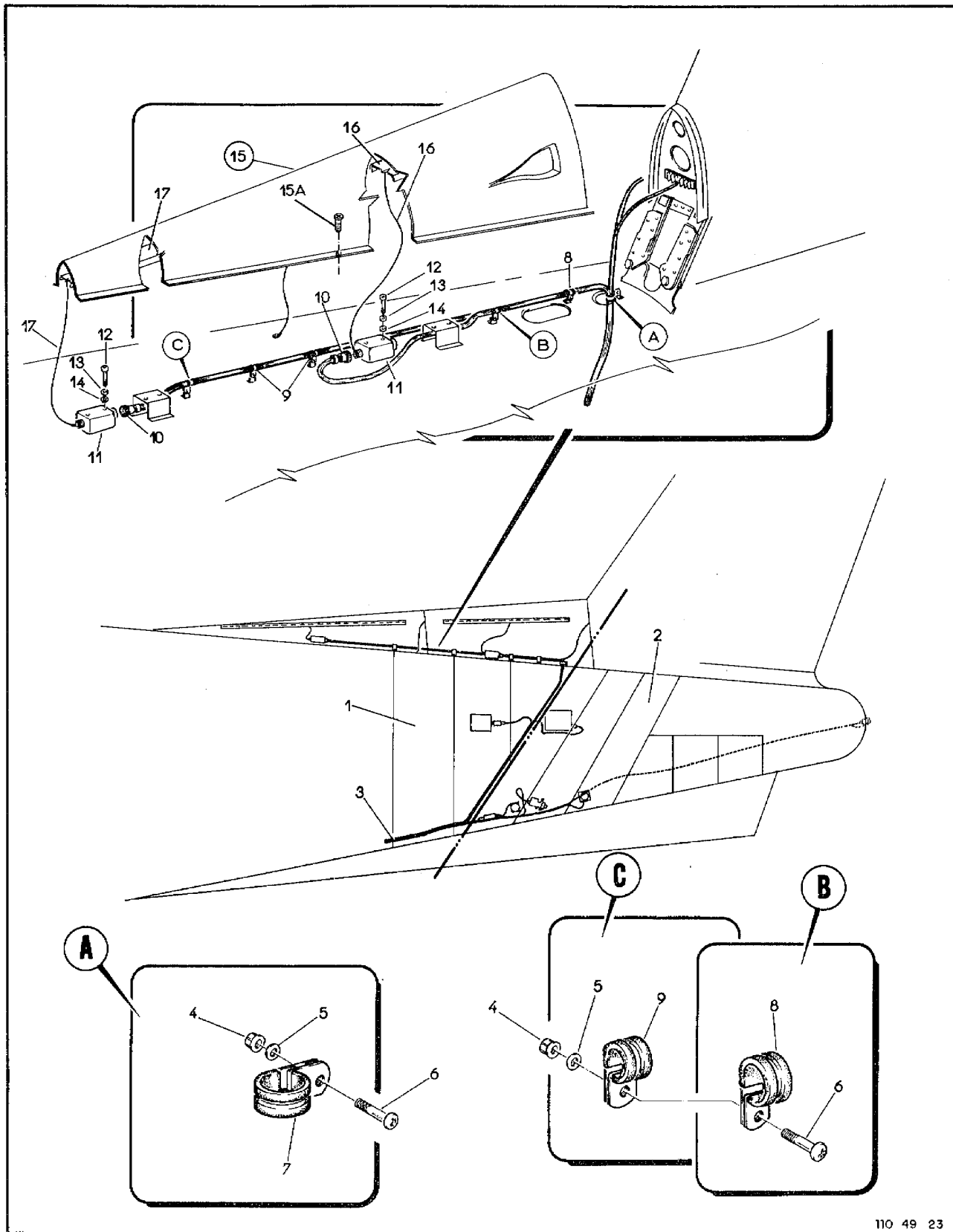


Figura 9-22. Cavernas 16 a 20, Sistema Eletrônico

FIG-ITEM	NÚMERO DA PEÇA	DESCRIÇÃO	QTDE	FABR	EFT
		1234567			
9-22 -		SISTEMA ELETRONICO, INSTAL, FNTRE CAVERNA 16 E CAVERNA 20	PFF		A
- 1		SECAO DA CABLAGEM ELETRONICA, CONJ	PFF		
		PEÇAS DE FIXACAO			
- 2	MS21042L3	.PORCA, FREIO	5		
- 3	AN960-10	.ARRUELA, LISA	5		
- 4	MS27039-1-07	.PARAFUSO	5		
- 5	MS21919WDG4	.BRACADEIRA	2		
- 5A	MS21919WDG5	.BRACADEIRA	3		
- 6	MS3367-1-9	.FITA, FIXACAO DE CABLAGEM	CR		
		* * *			
- 7	357-7204-010	..CONECTOR, MOVEI (COLLINS) (P275,P276)	2	COLLINS	D
- 8	RG214/U	..CABO COAXIAL (AMPHENOL)	2	AMPHENOL	D
- 9	GK9-21C1/2	..CONECTOR, MOVEI (ITT CANNON) (P173)	1	ITT C	
- 10	206-4251-30	..CABO COAXIAL, F/C CONECTOR (BENDIX) (W32)	1	BENDIX	
- 11	2064252-0034	..CABO COAXIAL, F/C CONECTOR (BENDIX) (W31)	1	BENDIX	C
- 12	522-4140-001	..ANTENA, DESIG 437X-1 (BENDIX) (E76,E77)	2	COLLINS	D
		PEÇAS DE FIXACAO			
- 13	MS24694-S50	.PARAFUSO	16		D
		* * *			
- 14	2087843-7320	.CORRETOR, ERRO QUADRANTAL, DESIG QCA-730-30U-4N (BENDIX) (A28)	1	BENDIX	F
- 15	2087966-7302	.ANTENA LOOP, DESIG LPA 73C-1 (BENDIX) (A27)	1	BENDIX	
-	ADF05000	.ANTENA LOOP (TECNASA) (ALTERNATIVA USE PN 2087966-7302 COD EMBRAER 6510421)	1	TECNASA	B
		PEÇAS DE FIXACAO			
- 16	110-780-10-40-40	.PARAFUSO	6		
- 17	AN960-10	.ARRUELA, LISA	6		
		* * *			
- 18	110-780-10-40-02	.ACOPLADOR, ANTENA (A29)	1		C
- 19	4A-780-10-40-10	.ANTENA, SENSE (E33)	1		C
		PEÇAS DE FIXACAO			
- 20	MS27039-1-10	.PARAFUSO	22		C
- 21	AN960-10	.ARRUELA, LISA	22		C
		* * *			
- 22	PE13006-1	.DEBRUM	CR		D
- 23		COMANDO, PILOTO AUTOMATICO (VEJA FIG 5-9)	REF		
-		KIT, EQUIPAMENTOS DE SENSORIAMENTO, INSTAL (VEJA FIG 11-31)	PFF		E
		E F E T I V I D A D E			
		A EMB-110, EMB-110C, EMB-110E, EMB-110EJ, EMB-110S1, EMB-110P			
		B FMB-110			
		C 110001 A 110050			
		D 110031 E 110112			
		E EMB-110S1			
		F EXCETO FMB-110			



110 49 23

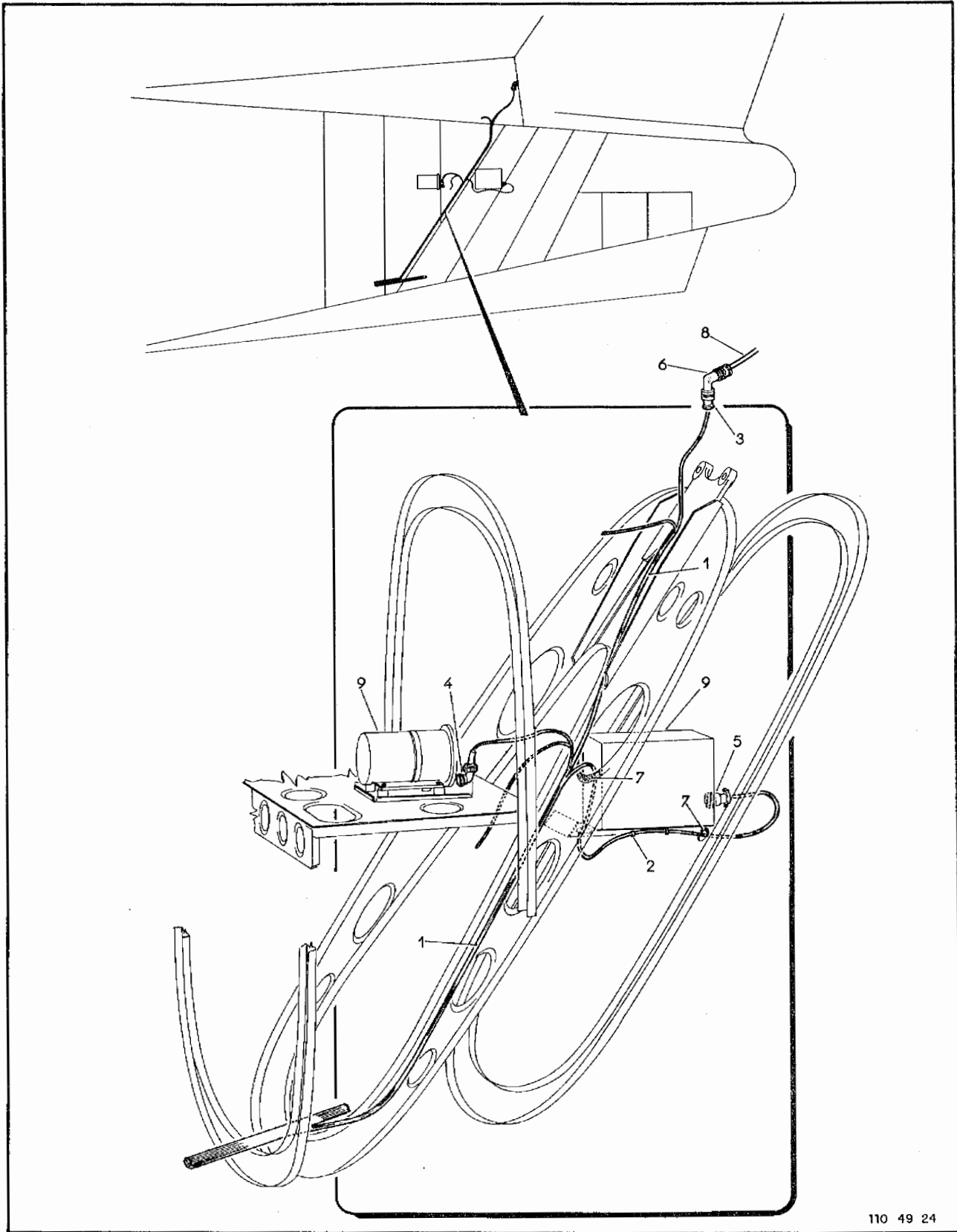
Figura 9-23. Cavernas 27 a 36, Sistema Eletrônico Completo

FIG-ITEM	NÚMERO DA PEÇA	DESCRIÇÃO	QTDE	FABR	EFT
		1234567			
9-23 -		SISTEMA ELETRONICO, INSTAL, ENTRE CAVERNA 27 E CAVERNA 36	REF		
- 1		SISTEMA ELETRONICO, INSTAL, ENTRE CAVERNA 27 E CAVERNA 30 (PARA DETALHES VEJA FIG 9-24)	NOR		
- 2		SISTEMA ELETRONICO, INSTAL, ENTRE CAVERNA 30 E CAVERNA 36 (PARA DETALHES VEJA FIG 9-25)	NOR		
- 3		SECAO DA CABLAGEM ELETRONICA, CONJ	REF		
		PEÇAS DE FIXACAO			
- 4	MS21042L3	.PORCA, FREIO	6		
- 5	AN960D10	.ARRUELA, LISA	6		
- 6	MS27039-1-07	.PARAFUSO	6		
- 7	MS21919WDG6	.BRACADEIRA	1		
- 8	MS21919WDG5	.BRACADEIRA	2		
- 9	MS21919WDG3	.BRACADEIRA	3		

- 10	110-790-10-02-01	.CABO, INSTAL, ANTENA SENSE (W41,W42)	2		
- 11	2067557-7305	.ACOPLADOR, ANTENA, DESIG CMA-73A-7B (BENDIX) (A22,A29)	2	BENDIX	
		PEÇAS DE FIXACAO			
- 12	MS51957-43	.PARAFUSO	4		
- 13	MS35338-42	.ARRUELA, PRESSAO	4		
- 14	AN960-8	.ARRUELA, LISA	4		

- 15	110-0003-20-10	.ANTENA, SENSE, CONJ	1		A
		PEÇAS DE FIXACAO			
- 15A	NAS517-3-3	.PARAFUSO	44		

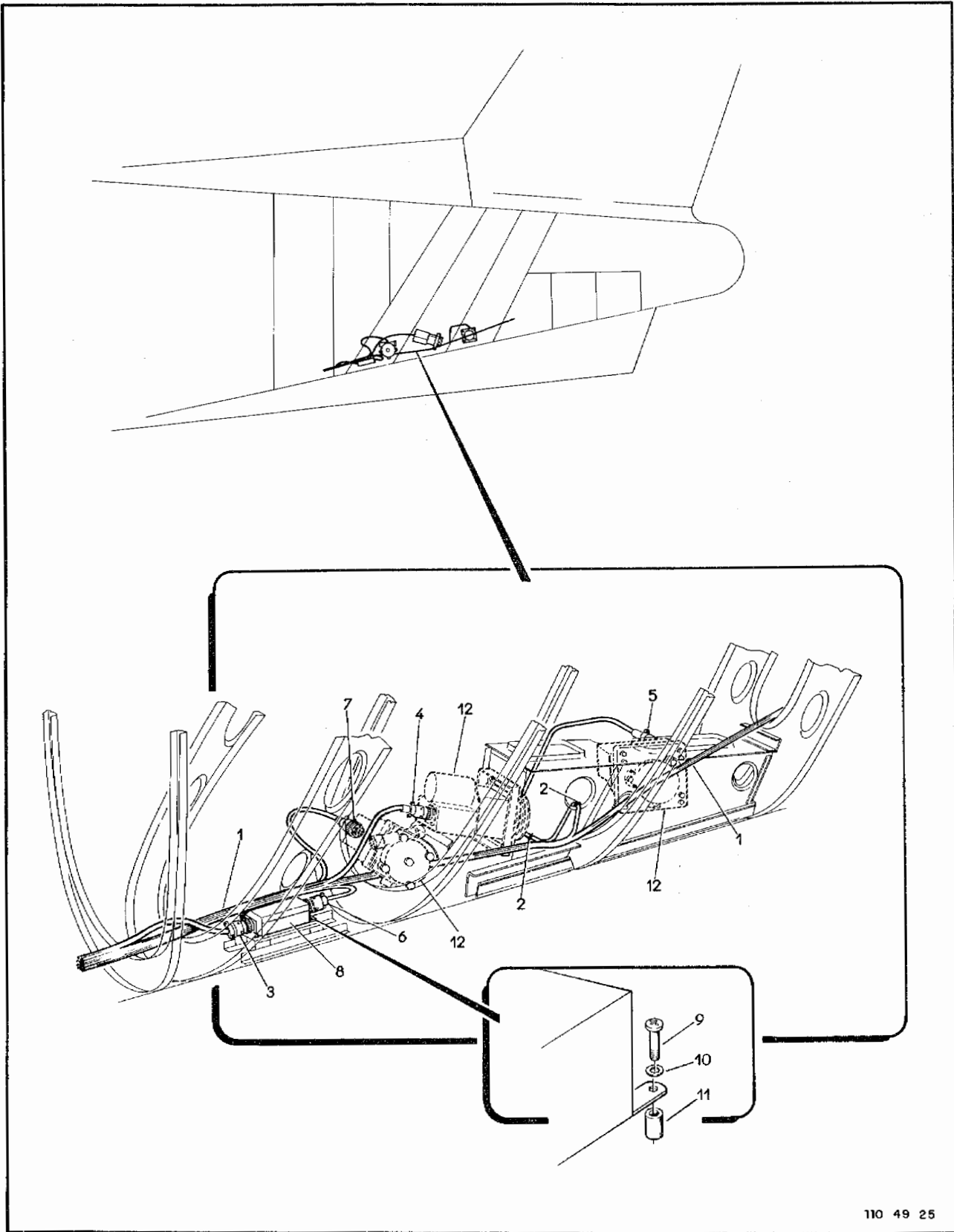
- 16		.ANTENA, SENSE (E83)	NOR		A
- 17		.ANTENA, SENSE (E82)	NOR		A
- 18		SISTEMA ELETRONICO, INSTAL, EMPENAGEM VERTICAL (VEJA FIG 9-28)	REF		
		E F E T I V I D A D E			
		A 110051 E SEGUINTE			



110 49 24

Figura 9-24. Cavernas 27 a 30, Sistema Eletrônico

FIG-ITEM	NÚMERO DA PEÇA	DESCRIÇÃO	QTDE	FABR	EFT
		1234567			
9-24 -		SISTEMA ELETRONICO, INSTAL, ENTRE CAVERNA 27 E CAVERNA 30	REF		
- 1		SECAO DA CABLAGEM ELETRONICA, CONJ	REF		
		PECAS DE FIXACAO			
- 2	MS3367-4-9	.FITA, FIXACAO DE CABLAGEM	CR		A
		* * *			
- 3	31-3202	..CONECTOR, MOVEL (AMPHENOL) (P245)	1	AMPHENOL	
- 4		..CONECTOR, MOVEL (F/C PN 4007265-0501, CODIGO EMBAER E6010554) (P222)	1		
- 5	4000811-77	..CONECTOR, MOVEL, (SPERRY) (P291)	1	SPERRY	A
- 6	UG306/U	.ADAPTADOR BNC, 90 GRAUS (AMPHENOL) (J250)	1	AMPHENOL	
- 7	PE13006-1	.FERRUM	CR		
- 8		SISTEMA ELETRONICO, INSTAL, EMPENAGEM VERTICAL (VEJA FIG 9-28)	REF		
- 9		SISTEMA ANEMOMETRICO, INSTAL (VEJA VOL 4-8)	REF		
		E F E T I V I D A D E			
		A EMB-110E			



110 49 25

Figura 9-25. Cavernas 30 a 36, Sistema Eletrônico

FIG-ITEM	NÚMERO DA PEÇA	DESCRIÇÃO	QTDE	FABR	EFT
		1234567			
9-25 -		SISTEMA ELETRONICO, INSTAL, ENTRE CAVERNA 30 F CAVERNA 36	REF		
- 1		SECAO DA CABLAGEM ELETRONICA, CONJ	REF		
		PECAS DE FIXACAO			
- 2	MS3367-4-9	.FITA, FIXACAO DE CABLAGEM	CR		
		* * *			
- 3	GK9-21C1/2	..CONNECTOR, MOVEL (ITT CANNONI) (P171)	1	ITT C	C
- 4	GK9-21C1/2	..CONNECTOR, MOVEL (ITT CANNONI) (P174)	1	ITT C	
- 5	GK9-21C1/2	..CONNECTOR, MOVEL (ITT CANNONI) (P172)	1	ITT C	
- 6	GK9-21C1/2	..CONNECTOR, MOVEL, F/C CONJ TRIM ELETRICO MANUAL BENDIX PN 4006591-0502, CODIGO EMBRAER E6010598 (ITT CANNONI) (P309)	1	ITT C	C
- 7	GK9-21C1/2	..CONNECTOR, MOVEL (ITT CANNONI) (P336)	1	ITT C	
- 8	4000589-5401	.ADAPTADOR, TRIM (BENDIX) (A86)	1	BENDIX	C
		PECAS DE FIXACAO			
- 9	MS27039-1-07	.PAPAFUSO	4		C
- 10	AN960D10	.ARRUELA	4		C
- 11	PE24005	.ESPACADOR	4		C
		* * *			
- 12		SERVOS, PILOTO AUTOMATICO, INSTAL, FUSELAGEM (VEJA VOL 4-5)	REF		
		E F E T I V I D A D E			
		C EMB-110E, EMB-110EJ, EMB-110CN E EMB-110B			

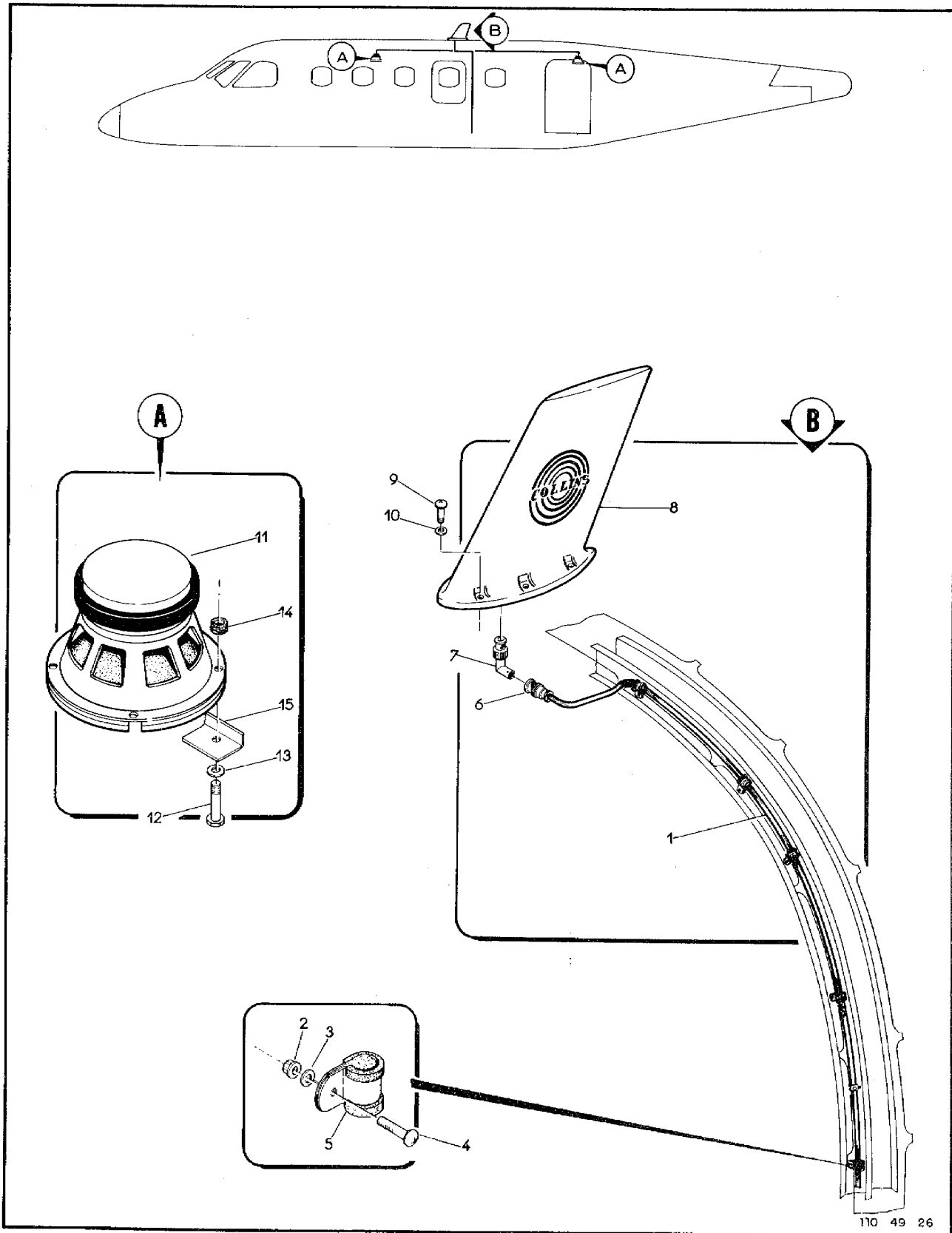
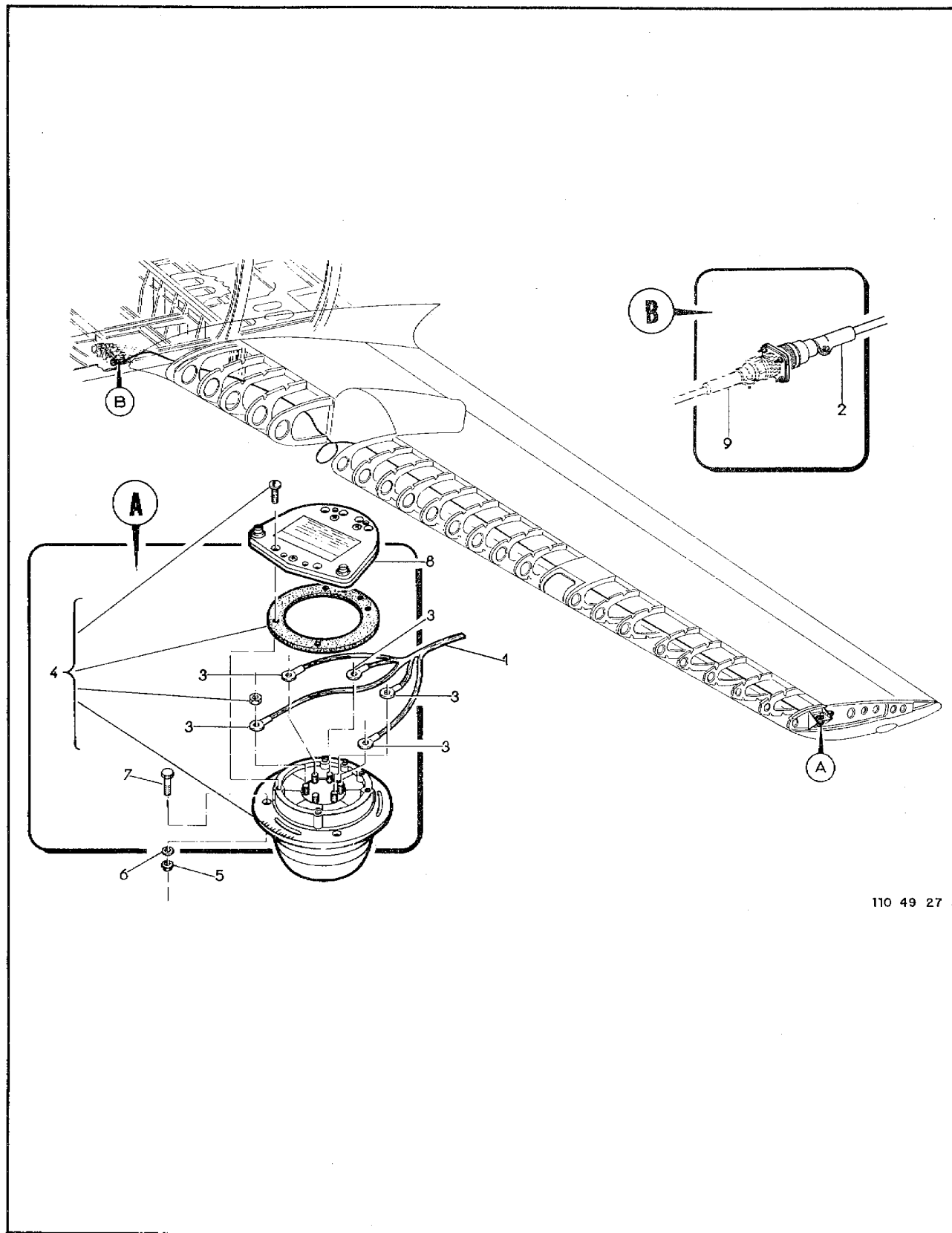


Figura 9-26. Teto da Fuselagem, Sistema Eletrônico

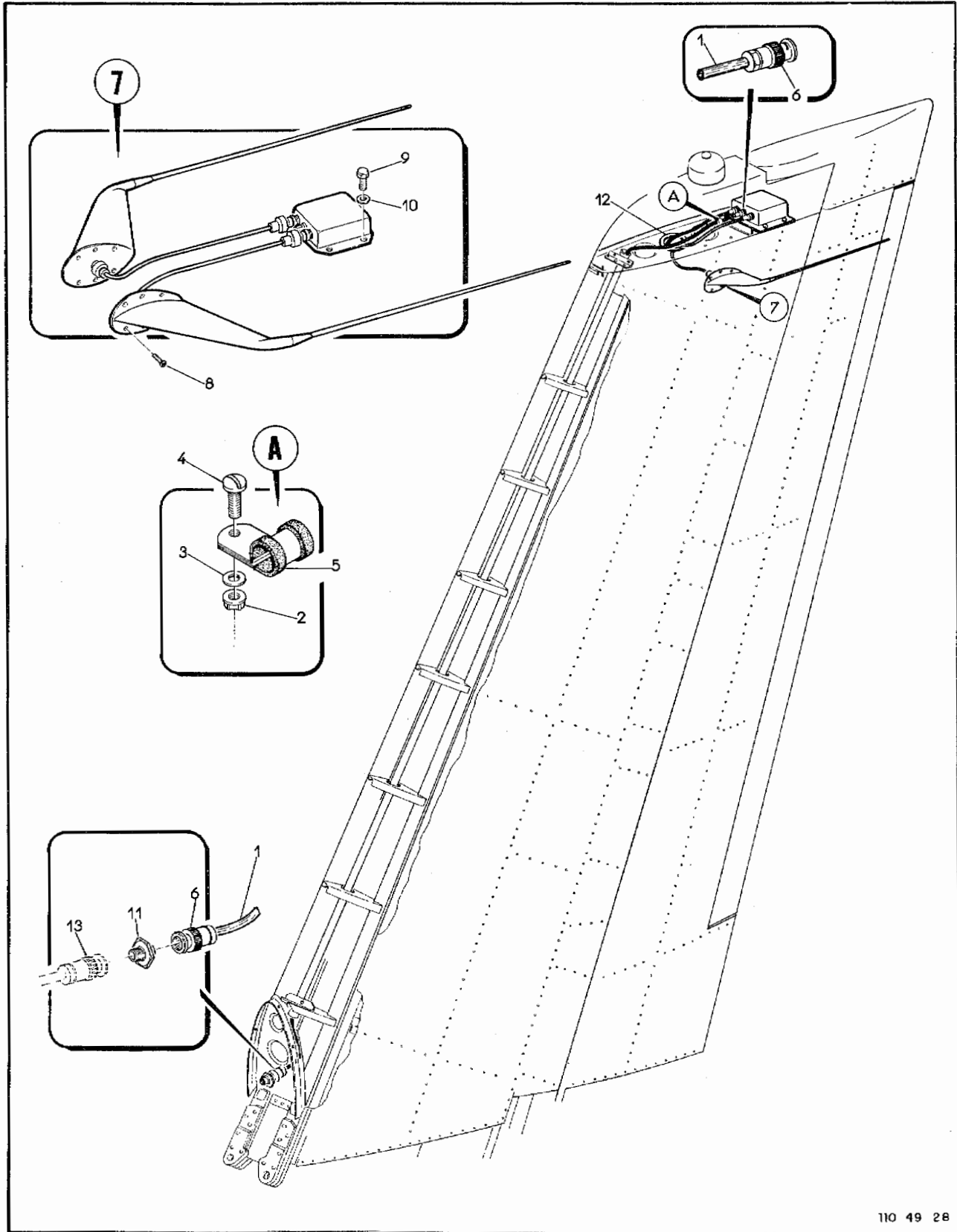
FIG-ITEM	NÚMERO DA PEÇA	DESCRIÇÃO	QTDE	FABR	EFT
		1 2 3 4 5 6 7			
9-26 -		SISTEMA ELETRONICO, INSTAL, TETO, CABINE DE PASSAGEIROS			
- 1		SECAO DA CABLAGEM ELETRONICA, CONJ	REF REF		A
		PECAS DE FIXACAO			
- 2	MS21042L3	.PORCA, FREIO	5		
- 3	AN960010	.ARRUELA, LISA	5		
- 4	MS27039-1-07	.PARAFUSO	5		
- 5	MS21919WDG6	.BRACADEIRA	5		
-	MS3367-4-9	.FITA, FIXACAO DE CABLAGEM	CP		
		* * *			
- 6	31-3202	.CONECTOR, MOVEL, VHF-2 (AMPHENDL) (P147)	1	AMPHEND	
- 7	JG3067U	.ADAPTADOR BNC, 90 GRAUS (AMPHENDL) (J250)	1	AMPHEND	
- 8	522-1135-012	.ANTENA VHF-2, 37R-2 (COLLINS) (E68)	1	COLLINS	
		PECAS DE FIXACAO			
- 9	MS27039-1-20	.PARAFUSO	6		
- 10	AN960010	.ARRUELA	6		
		* * *			
- 11	5SA	.ALTO-FALANTE (EASA) (LS4,LS5,LS6,LS7)	4	EASA	B
-	PE96019	.ALTO-FALANTE (LS4,LS5,LS6,LS7)	4		C
		PECAS DE FIXACAO			
- 12	AN3-10A	.PINO, ROSCADO	16		
- 13	AN960010	.ARRUELA, LISA	16		
- 14	MS35489-33	.ILHOS, BORRACHA	16		
- 15	4A-780-10-20-33	.PERFIL 'L'	16		
		* * *			
		E F E T I V I D A D E			
		A EMB-110, EMB-110C, EMB-110CN, EMB-110SI E EMB-110P			
		B EMB-110, EMB-110C E EMB-110CN			
		C EMB-110P			



110 49 27

Figura 9-27. Detector de Fluxo

FIG-ITEM	NÚMERO DA PEÇA	DESCRIÇÃO	QTDE	FABR	EFT
		1234567			
9-27 -		SISTEMA ELETRONICO, INSTAL, DETECTOR DE FLUXO	REF		A
- 1	110-702-21-07	CABLAGEM ELETRONICA, CONJ, ASA ESQUERDA	REF		P
-	11000-702-21-07	CABLAGEM ELETRONICA, CONJ, ASA ESQUERDA	REF		C
- 2	MS3106F14S-6S	..CONECTOR, MOVEL (PS)	1		
- 3	BAA16-4	..TERMINAL (BURNDY)	5	BURNDY	
- 4	522-4945-001	..DETECTOR DE FLUXO (COLLINS) (A25)	1	COLLINS	
		PEÇAS DE FIXAÇÃO			
- 5	PE22005-085	..PORCA, FRFIO	3		
- 6	AN960D8	..ARRUELA, LISA	3		
- 7	MS27039-1-07	..PARAFUSO	3		
		* * *			
- 8	792-6134-001	..COMPENSADOR, DESIG 323A-3G-1 (COLLINS)	1	COLLINS	
- 9		SISTEMA ELETRONICO, INSTAL, ENTRE CAVERNA 11 F CAVERNA 16 (VEJA FIG 9-21)	REF		n
		E F E T I V I D A D E			
		A EMB-110, EMB-110C, EMB-110EJ, EMB-110B1, EMB-110P, EMB-110B			
		E EMB-110B1(B)			
		B EMB-110			
		C EMB-110C, EMB-110EJ, EMB-110B1, EMB-110P, EMB-110B E			
		EMB-110B1(B)			
		D EXCETO EMB-110B, EMB-110B1 E EMB-110B1(B)			



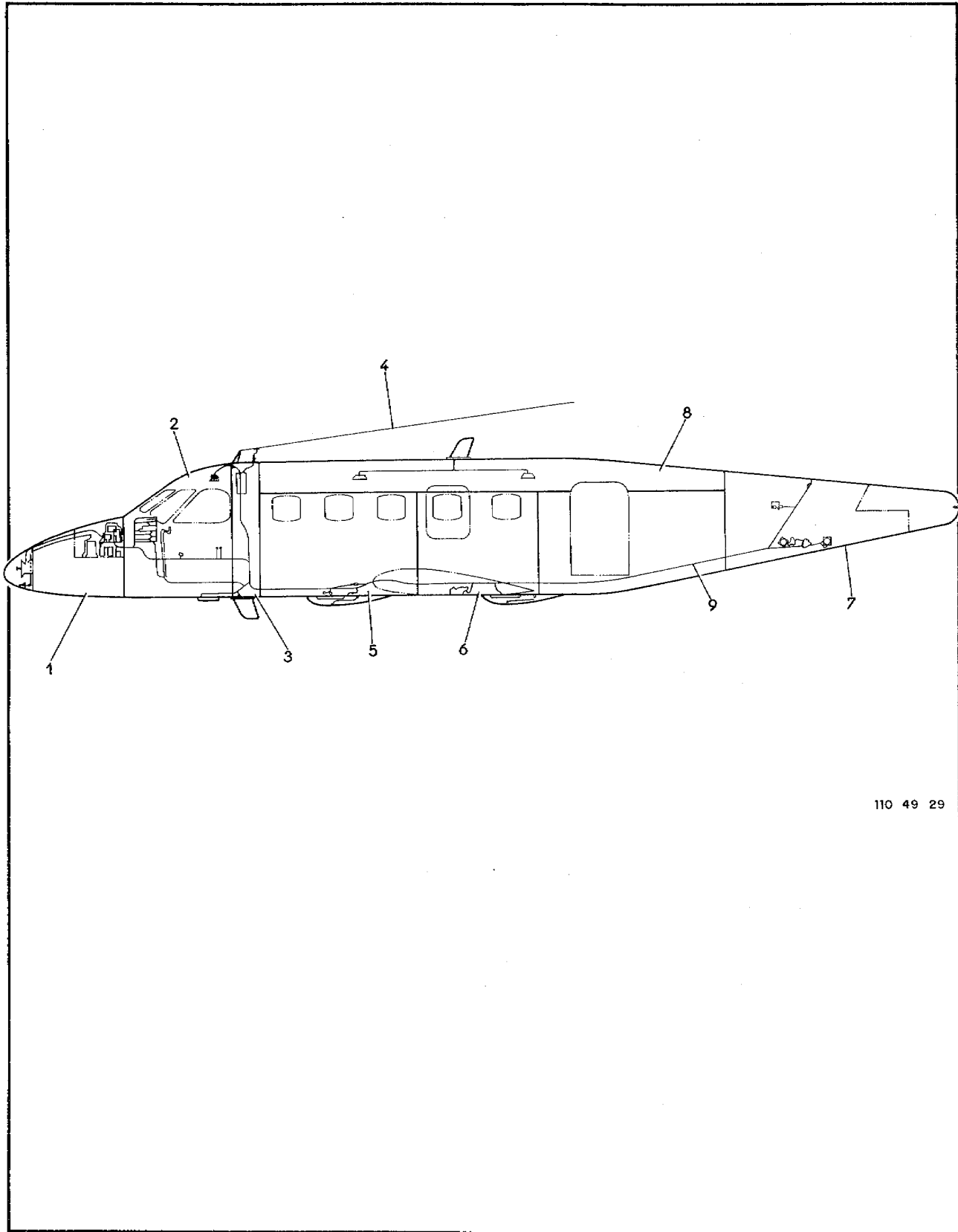
110 49 28

Figura 9-28. Empenagem Vertical, Sistema Eletrônico

FIG-ITEM	NÚMERO DA PEÇA	DESCRIÇÃO	QTDE	FABR	EFT
		1234567			
9-28 -		SISTEMA ELETRONICO, INSTAL, EMPENAGEM VERTICAL	PEF		
- 1	4A-782-30	.CARILAGEM ELETRONICA, CONJ	1		
		PECAS DE FIXACAO			
- 2	MS21042L3	.PORCA, FREIO	1		
- 3	AN960D10	.ARRUELA, LISA	1		
- 4	MS35266-62	.PARAFUSO	1		
- 5	MS21919WDG7	.BRACADEIRA	1		
		* * *			
- 6	31-3202	.CONECTOR, MOVEL, TIPO BNC UG88E/U (AMPHENOL) (P129, P246)	2	AMPHENO	
- 7	75A-5703-001	.ANTENA VOR, DESIG 837B-1 (COLLINS) (E31)	1	COLLINS	
		PECAS DE FIXACAO			
- 8	MS51960-67	.PARAFUSO	12		
- 9	MS51957-45	.PARAFUSO	4		
- 10	AN960D8	.ARRUELA, LISA	4		
		* * *			
- 11	31-220	.CONECTOR, FIXO, TIPO UG492A/U (AMPHENOL) (J243)	1	AMPHENO	
- 12	PE13006-1	.PERFIL, BORRACHA	1		
- 13		SISTEMA ELETRONICO, INSTAL, FUSELAGEM (VEJA FIGS 9-2, 9-29, 9-36, 9-55 E 9-64)	PEF		

SEÇÃO II
LISTA DE PEÇAS
POR GRUPO/CONJUNTO

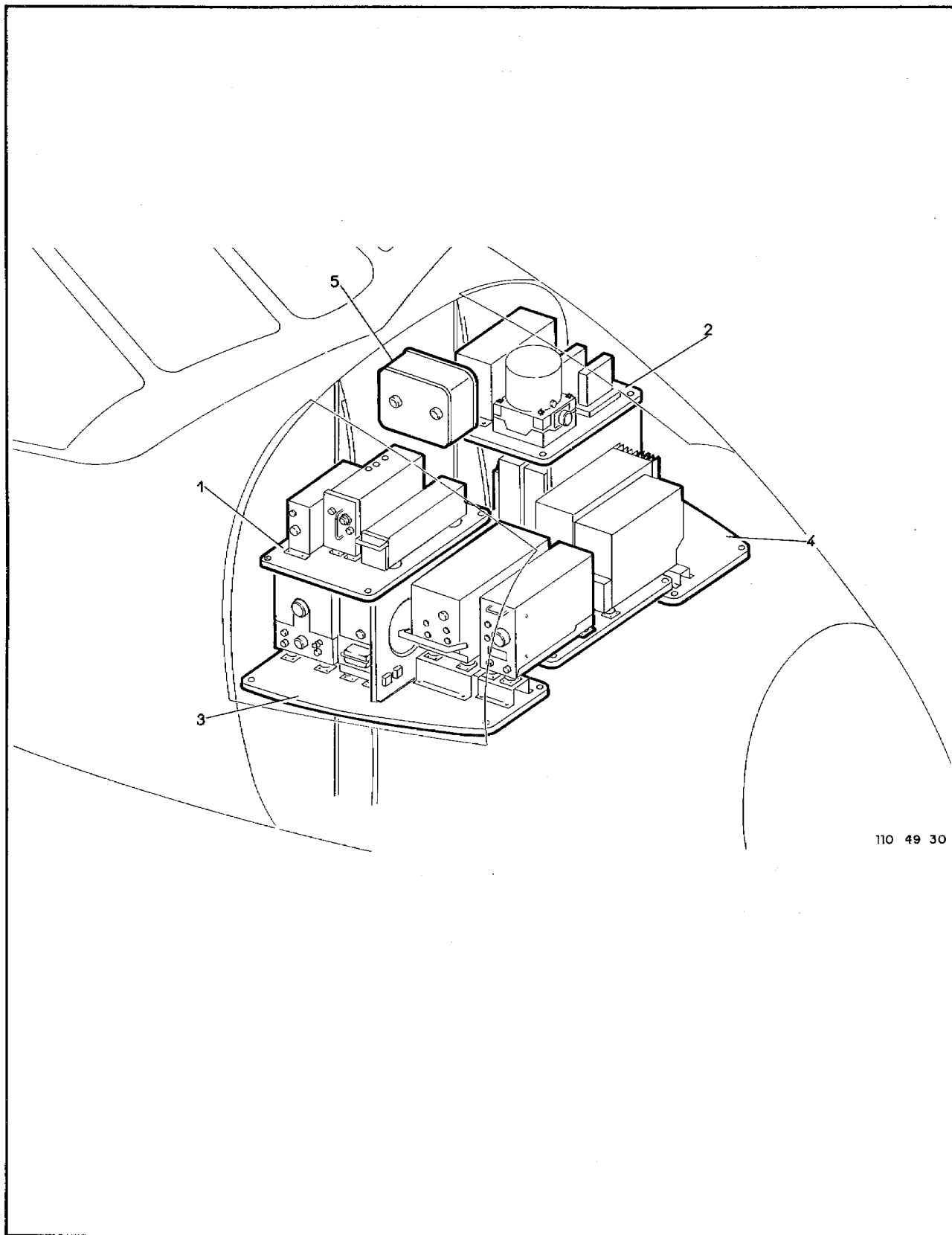
O.T. 1C95-4-9



110 49 29

Figura 9-29. Fuselagem, Sistema Eletrônico

FIG-ITEM	NÚMERO DA PEÇA	DESCRIÇÃO	QTDE	FABR	EFT
		1234567			
9-29 -		SISTEMA ELETRONICO, INSTAL, FUSELAGEM	REF		A
- 1		.SISTEMA ELETRONICO, INSTAL, ENTRE CAVERNA 1 E CAVERNA 5 (PARA DETALHES VEJA FIG 9-3)	NOR		
- 2		.SISTEMA ELETRONICO, INSTAL, ENTRE CAVERNA 5 E CAVERNA 10 (PARA DETALHES VEJA FIG 9-12)	NOR		
- 3		.SISTEMA ELETRONICO, INSTAL, ENTRE CAVERNA 10 E CAVERNA 11 (PARA DETALHES VEJA FIG 9-18)	NOR		
- 4		.ANTENA HF, INSTAL (PARA DETALHES VEJA FIG 9-20)	NOR		
- 5		.SISTEMA ELETRONICO, INSTAL, ENTRE CAVERNA 11 E CAVERNA 16 (PARA DETALHES VEJA FIG 9-21)	NOR		
- 6		.SISTEMA ELETRONICO, INSTAL, ENTRE CAVERNA 16 E CAVERNA 20 (PARA DETALHES VEJA FIG 9-22)	NOR		
- 7		.SISTEMA ELETRONICO, INSTAL, ENTRE CAVERNA 20 E CAVERNA 36 (PARA DETALHES VEJA FIG 9-23)	NOR		
- 8		.SISTEMA ELETRONICO, INSTAL, TETO, FUSELAGEM (PARA DETALHES VEJA FIG 9-26)	NOR		
- 9	110C-790-10-01	.CARLAGEM ELETRONICA, CONJ	1		
-		KIT, SISTEMA DE SENSORIAMENTO, INSTAL, FUSELAGEM (VEJA FIG 11-28)	NOR		R
		E F E T I V I D A D E			
		A EMB-1100, EMB-110S1 E EMB-110P			
		B EMB-110S1			



110 49 30

Figura 9-30. Compartimento Eletrônico Completo

FIG-ITEM	NÚMERO DA PEÇA	DESCRIÇÃO	QTDE	FABR	EFT
		1 2 3 4 5 6 7			
9-30 -		COMPARTIMENTO ELETRONICO, INSTAL	REF		A
- 1		.COMPARTIMENTO ELETRONICO, INSTAL, SUPERIOR DIREITO (PARA DETALHES VEJA FIG 9-31)	NOR		
- 2		.COMPARTIMENTO ELETRONICO, INSTAL, SUPERIOR ESQUERDO (PARA DETALHES VEJA FIG 9-7)	NOR		
- 3		.COMPARTIMENTO ELETRONICO, INSTAL, INFERIOR DIREITO (PARA DETALHES VEJA FIG 9-8)	NOR		
- 4		.COMPARTIMENTO ELETRONICO, INSTAL, INFERIOR ESQUERDO (PARA DETALHES VEJA FIG 9-32)	NOR		
- 5		.CAIXA DE JUNCAO, INSTAL (PARA DETALHES VEJA FIG 9-11)	NOR		
		PECAS DE FIXACAO			
-	AN3-4A	.PINO, ROSCADO	5		
-	AN960010	.ARRUELA, LISA	5		
		* * *			
		E F E T I V I D A D E			
		A EMB-110C, EMB-110SE E EMB-110P			

SEÇÃO II
 LISTA DE PEÇAS
 POR GRUPO/CONJUNTO

O.T. 1C95-4-9

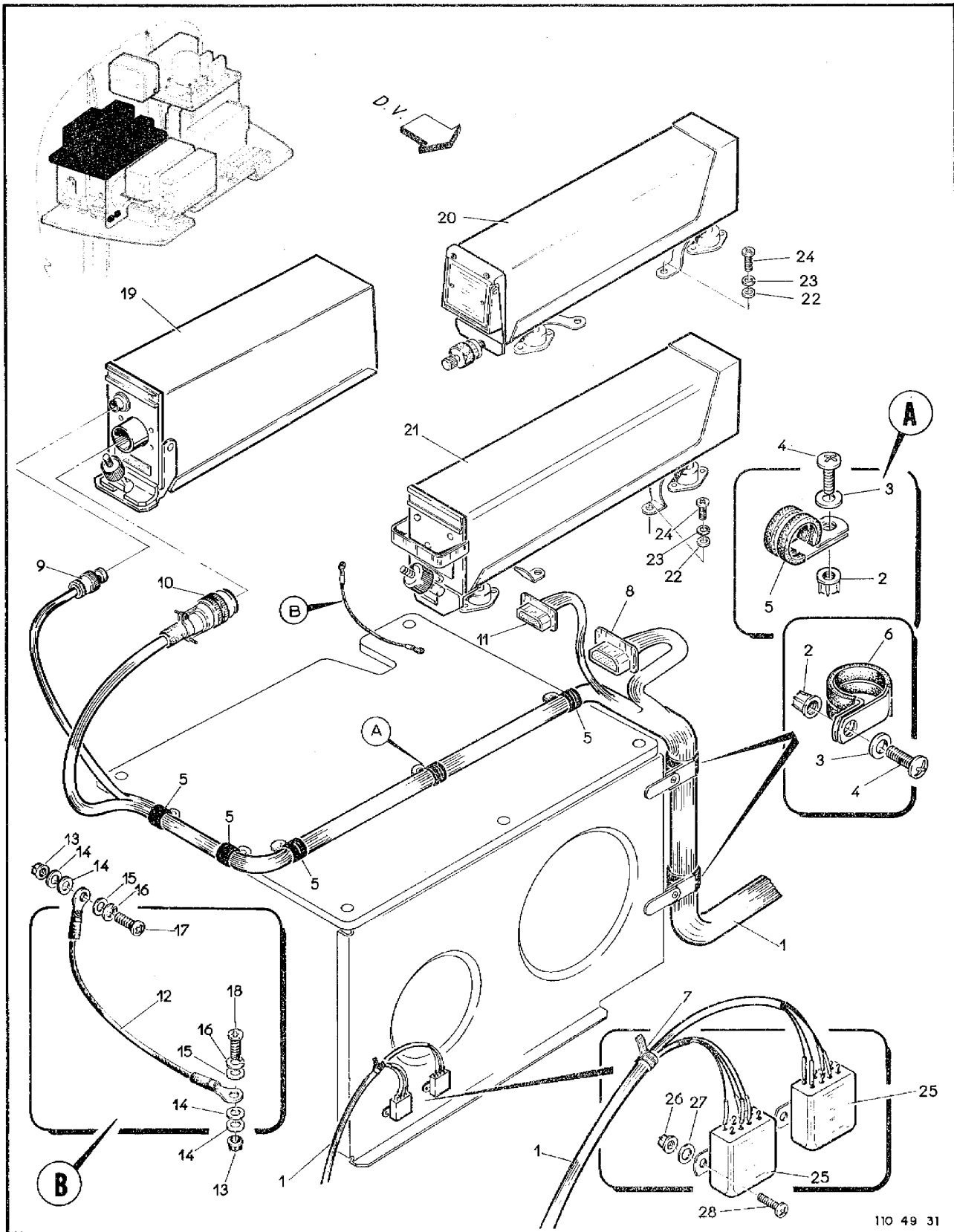


Figura 9-31. Compartimento Eletrônico, Piso Superior Direito

FIG-ITEM	NÚMERO DA PEÇA	DESCRIÇÃO	QTDE	FABR	EFT
		1234567			
9-31 -		COMPARTIMENTO ELETRONICO, INSTAL, SUPERIOR DIREITO	REF		A
- 1		SFCAO DA CABLAGEM ELETRONICA, CONJ	REF		
		PEÇAS DE FIXACAO			
- 2	MS21042L3	.PORCA, FREIO	7		
- 3	AN960D10	.ARRUELA, LISA	7		
- 4	MS27039-1-07	.PARAFUSO	7		
- 5	MS21919WDG6	.BRACADEIRA	5		
- 6	MS21919WDG12	.BRACADEIRA	2		
- 7	MS3367-4-9	.FITA, FIXACAO DE CABLAGEM	CR		
		* * *			
- 8	DPA-32-33S	..CONECTOR, MOVEL, F/C SHOCKMOUNT COLLINS PN 522-2930-000, DESIG. 390R-5, CODIGO EMBRAER F6510326 (ITT CANNON) (P133)	1	ITT C	
- 9	31-3202	..CONECTOR, MOVEL (AMPHENOL) (P131)	1	AMPHENOL	
- 10	PT06A14-19S(SR)	..CONECTOR, MOVEL, F/C RECEPTOR GLIDE SLOPE (BENDIX) (P127)	1	BENDIX	
- 11	DPA24C2-33S	..CONECTOR, MOVEL, F/C SHOCKMOUNT PN 2087107-2805, DESIG MKA-280, CODIGO EMBRAER F6511936 (BENDIX) (P269)	1		R
- 12	PE88001-1 CC-4	.PONTE, INTERLIGACAO	1		
		PEÇAS DE FIXACAO			
- 13	MS21042L3	.PORCA, FREIO	2		
- 14	AN960-10	.ARRUELA, LISA	4		
- 15	AN960D10	.ARRUELA, LISA	2		
- 16	MS35338-43	.ARRUELA, PRESSAO	2		
- 17	MS27039-1-07	.PARAFUSO	1		
- 18	MS27039-1-12	.PARAFUSO	1		
		* * *			
- 19	522-3743-000	.RECEPTOR GLIDE SLOPE 51V-5 (PARA FIXACAO VEJA FIG 1-7) (COLLINS) (RE2)	1	COLLINS	
- 20	2087821-2811	.RECEPTOR MARKER BEACON MKA-28C (BENDIX) (RE7)	1	BENDIX	R
- 21	522-2644-011	.ACOPLADOR, COMPASSO, DESIG UA328-36 (COLLINS) (A24)	1	COLLINS	
-	MS21042L3	.PORCA, FREIO	4		
-	AN960-10	.ARRUELA, LISA	4		
- 22	AN960D10	.ARRUELA, LISA	4		
- 23	MS35338-43	.ARRUELA, PRESSAO	4		
- 24	MS27039-1-12	.PARAFUSO	4		
- 25	MS757/10-029	.RELE (HI-G) (K34,K42)	2	HI-G	
		PEÇAS DE FIXACAO			
- 26	H14-04	.PORCA, FREIO (KAYNAR)	4	KAYNAR	
- 27	AN960-6	.ARRUELA, LISA	4		
- 28	MS35206-214	.PARAFUSO	4		
		* * *			
		E F E T I V I D A D E			
		A EMB-110C, EMB-110SI E EMB-110P			
		B VASP			

SEÇÃO II
LISTA DE PEÇAS
POR GRUPO/CONJUNTO

O.T. 1C95-4-9

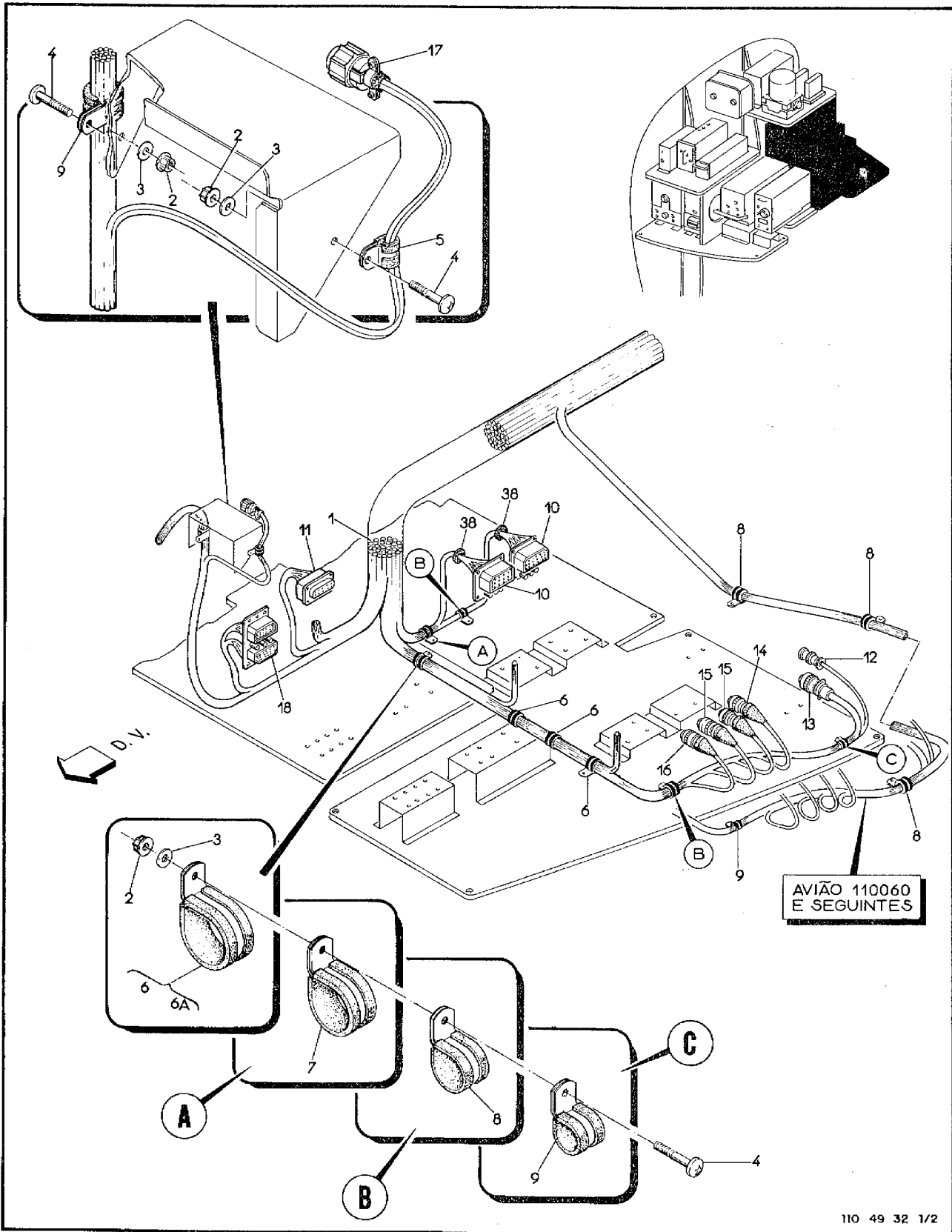


Figura 9-32. Compartimento Eletrônico, Piso Inferior Esquerdo (Folha 1 de 2)

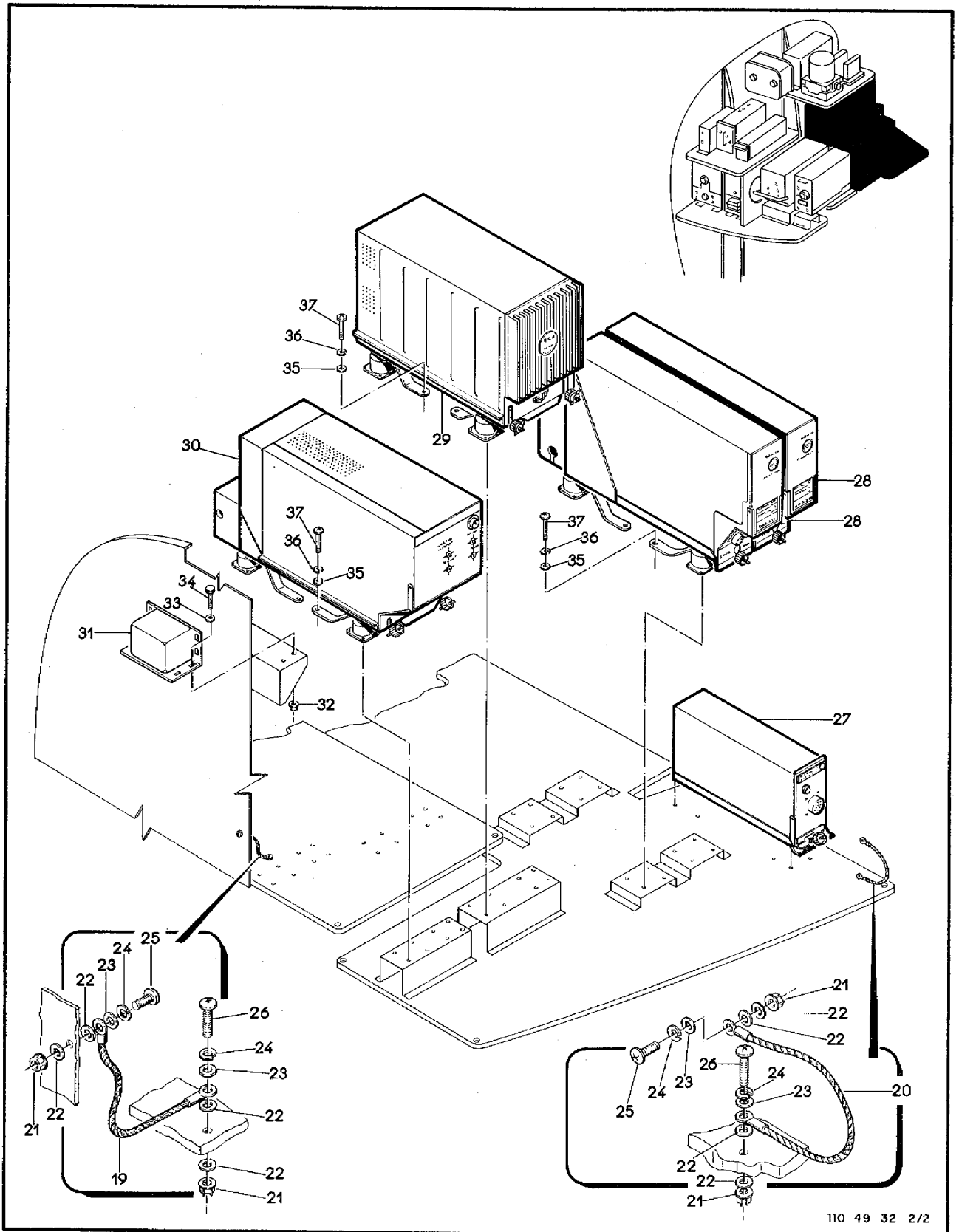


Figura 9-32. Compartimento Eletrônico, Piso Inferior Esquerdo (Folha 2 de 2)

SEÇÃO II
LISTA DE PEÇAS
POR GRUPO/CONJUNTO

O.T. 1C95-4-9

FIG-ITEM	NÚMERO DA PEÇA	DESCRIÇÃO	QTDE	FABR	EFT
		1 2 3 4 5 6 7			
9-32 -		COMPARTIMENTO ELETRONICO, INSTAL, INFERIOR ESQUERDO			
- 1		SECAO DA CABLAGEM ELETRONICA, CONJ	REF REF		A
		PECAS DE FIXACAO			
- 2	MS21042L3	.PORCA, FREIO	10		
- 3	AN960D10	.ARRUELA, LISA	10		
- 4	MS27039-1-12	.PARAFUSO	10		
- 5	MS21919WDG4	.BRACADEIRA	1		
- 6	MS21919WDG16	.BRACADEIRA	4		C
-	MS21919WDG12	.BRACADEIRA	3		D
- 6A	MS21919WDG14	.BRACADEIRA	1		D
- 7	MS21919WDG12	.BRACADEIRA	1		
- 8	MS21919WDG10	.BRACADEIRA	2		C
-	MS21919WDG10	.BRACADEIRA	4		D
- 9	MS21919WDG6	.BRACADEIRA	2		

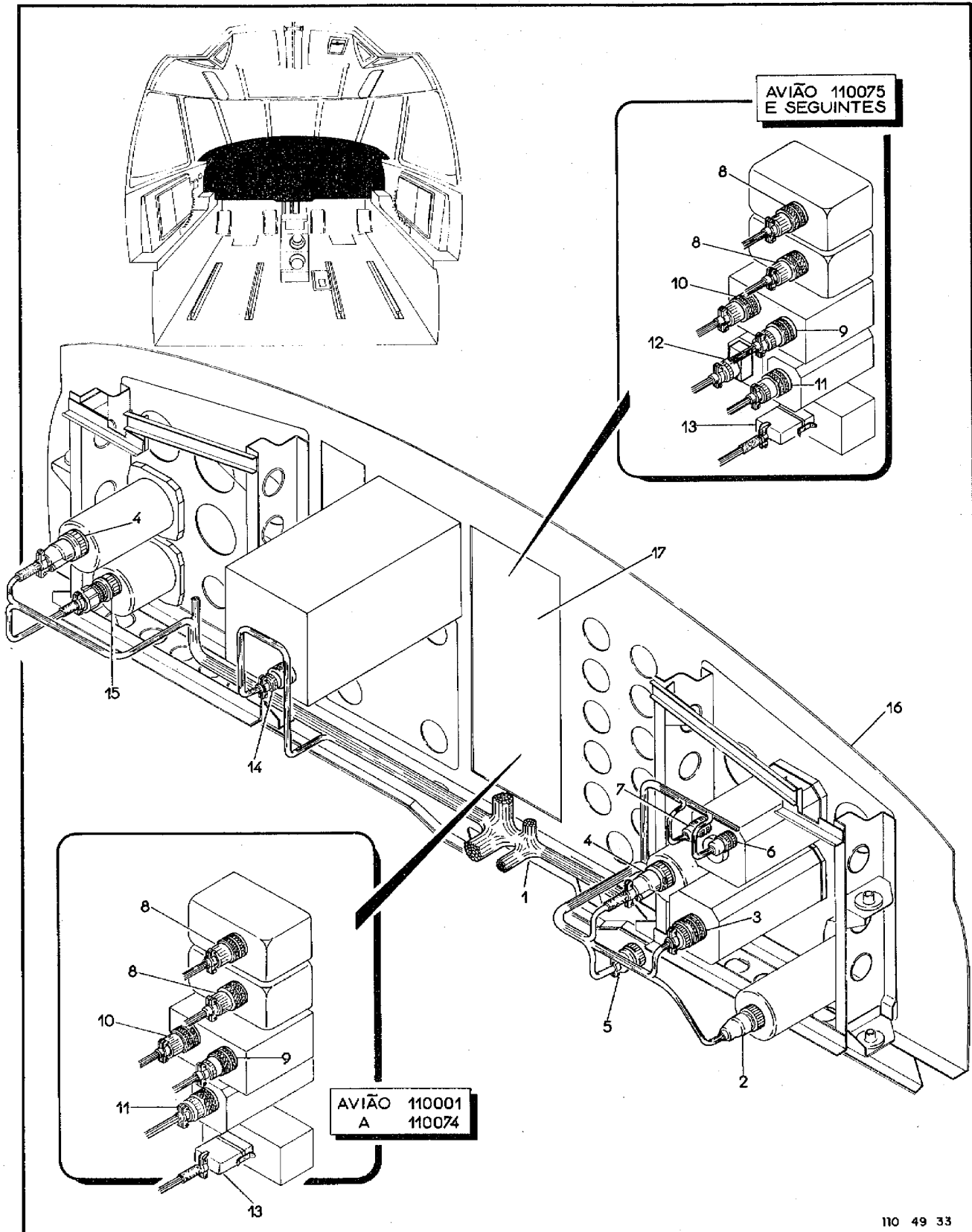
- 10	DPXB-45-335-001	..CONECTOR, MOVEL F/C SHOCKMOUNT DUPLO BENDIX PN 208-7947-7301 DESIG. MSA-73B, CODIGO EMBRAER E6510443 (ITT CANNON) (PI177, P181)	2	ITT C	
- 11	DPA-32-335	..CONECTOR, MOVEL F/C KIT DE CONECTORES RCA PN MI-592036, CODIGO EMBRAER E6511047 (ITT CANNON) (P200)	1	ITT C	
- 12	PT06A14-19S(SR)	..CONECTOR, MOVEL F/C RECEPTOR MARKER BEACON COLLINS PN 522-3876-001, DESIG 51Z-6, CODIGO EMBRAER E6510209 (BENDIX) (P216)	1	BENDIX	
- 13	31-3202	..CONECTOR, MOVEL, MARKER BEACON (AMPHENOL) (PI49)	1	AMPHENO	
- 14	2070681-0730	..CABO COAXIAL, ANTENA LOOP (BENDIX)	1	BENDIX	
- 15	2064252-0034	..CABO COAXIAL, ANTENA SENSE (BENDIX)	2	BENDIX	
- 16	206-4251-30	..CABO COAXIAL, ANTENA LOOP (BENDIX)	1	BENDIX	
- 17	126-223	..CONECTOR, MOVEL F/C CABO DE INTERLIGACAO BENDIX PN 2V037-1, CODIGO EMBRAER E6010354 (AMPHENOL) (PI62)	1	AMPHENO	
- 18	DPX2MS-40WMS	..CONECTOR, MOVEL F/C SHOCKMOUNT BENDIX PN 522-3062-003, DESIG 390Y-2, CODIGO EMBRAER E6510360 (ITT CANNON) (P254)	1	ITT C	
- 19	PE88001-18B4	.PONTE, INTERLIGACAO	1		
- 20	PE88001-18B5	.PONTE, INTERLIGACAO	1		
		PECAS DE FIXACAO			
- 21	MS21042L3	.PORCA, FREIO	4		
- 22	AN960-10	.ARRUELA, LISA	8		
- 23	AN960D10	.ARRUELA, LISA	4		
- 24	MS35338-43	.ARRUELA, PRESSAO	4		
- 25	MS27039-1-07	.PARAFUSO	2		
- 26	MS27039-1-12	.PARAFUSO	2		

- 27	522-3876-001	..RECEPTOR, MARKER BEACON 51Z-6, COM BASE (COLLINS) (RE6)	1	COLLINS	F
-	2087821-2811	..RECEPTOR, MARKER BEACON MKA-28C (BENDIX) (RE7) (PARA INSTALACAO VEJA FIG 9-31)	1	BENDIX	B
- 28	2087786-7302	..RECEPTOR, ADF, MODELO DFA-73A-1 (BENDIX) (RE3,RE4)	2	BENDIX	E
-	777-1492-002	..RECEPTOR, ADF, MODELO 51Y-7 (COLLINS) (RE3, RE4)	2	COLLINS	F
- 29	MI585035	..TRANSCCEPTOR, RADAR (RCA) (A41)	1	RCA	
- 30	522-4088-001	..TRANSCCEPTOR VHF, MODELO 618M-2B (COLLINS) (A73)	1	COLLINS	
- 31	4100	..SENSOR, DERRAPAGEM GLISSADA (BENDIX) (A47)	1	BENDIX	
		PECAS DE FIXACAO			
- 32	MS21042L3	.PORCA, FREIO	4		
- 33	AN960-10	.ARRUELA, LISA	4		
- 34	AN3-3A	.PTNO, ROSCADO	4		
		PECAS DE FIXACAO			
-	MS21042L3	.PORCA, FREIO	10		F

FIG-ITEM	NÚMERO DA PEÇA	DESCRIÇÃO	QTDE	FABR	EFT
		1 2 3 4 5 6 7			
9-32 -	MS21042L3	.PORCA, FREIO	8		F
-	AN960-10	.ARRUELA, LISA	10		F
-	AN960-10	.ARRUELA, LISA	8		F
- 35	AN960D10	.ARRUELA, LISA	10		F
-	AN960D10	.ARRUELA, LISA	8		F
- 36	MS35338-43	.ARRUELA, PRESSAO	10		F
-	MS35338-43	.ARRUELA, PRESSAO	8		F
- 37	MS27039-1-12	.PARAFUSO	10		F
-	MS27039-1-12	.PARAFUSO	8		F
- 38	MS35489-14	.ILHOS, BORRACHA	2		F
		* * *			
		E F E T I V I D A D E			
		A EMB-110C, EMB-110S1 E EMB-110P			
		B VASP			
		C 110001 A 110059			
		D 110060 E SEGUINTE			
		E EMB-110C E EMB-110P			
		F EMB-110S1			

SEÇÃO II
LISTA DE PEÇAS
POR GRUPO/CONJUNTO

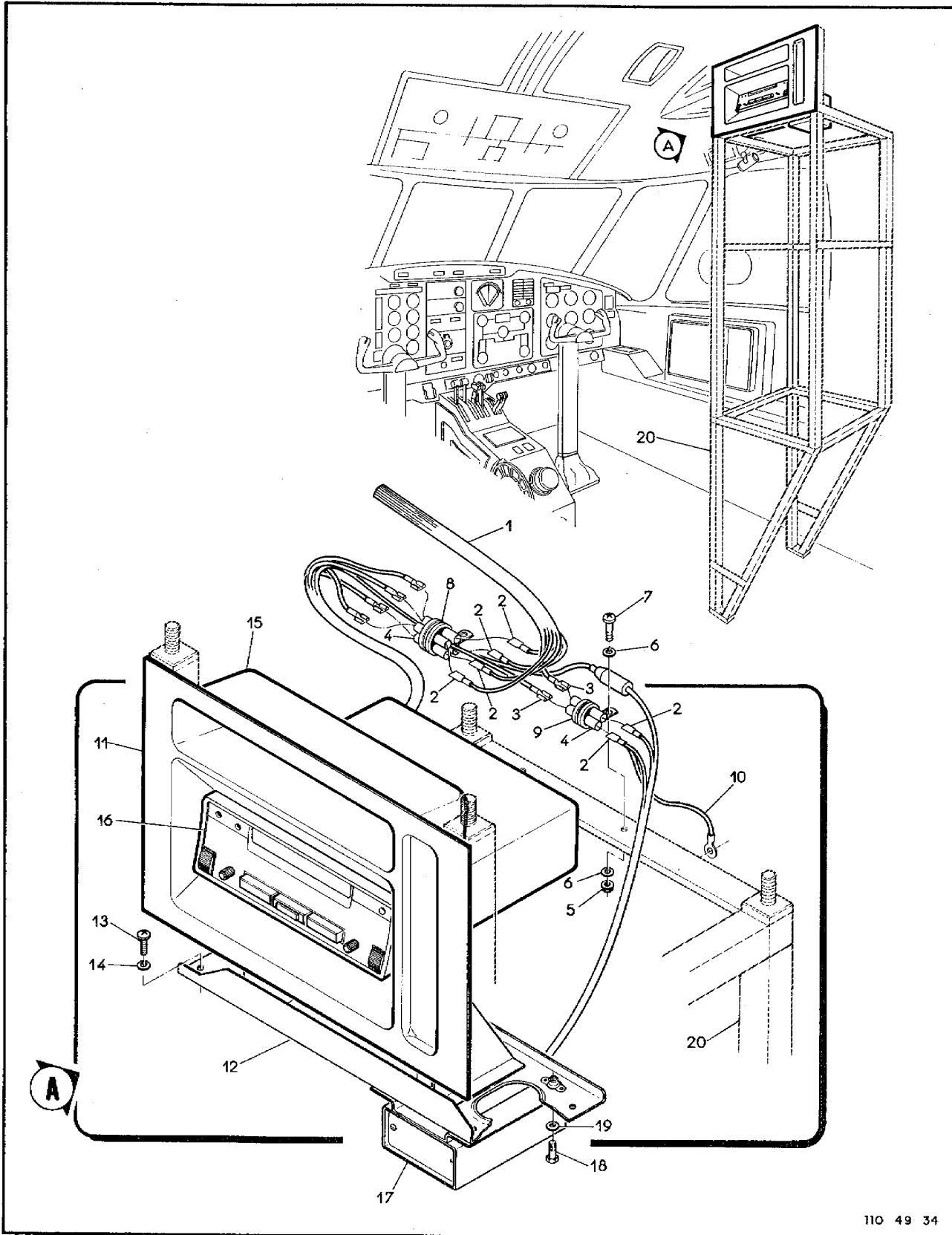
O.T. 1C95-4-9



110 49 33

Figura 9-33. Cabine de Pilotagem, Instalação Eletrônica no Painel Principal

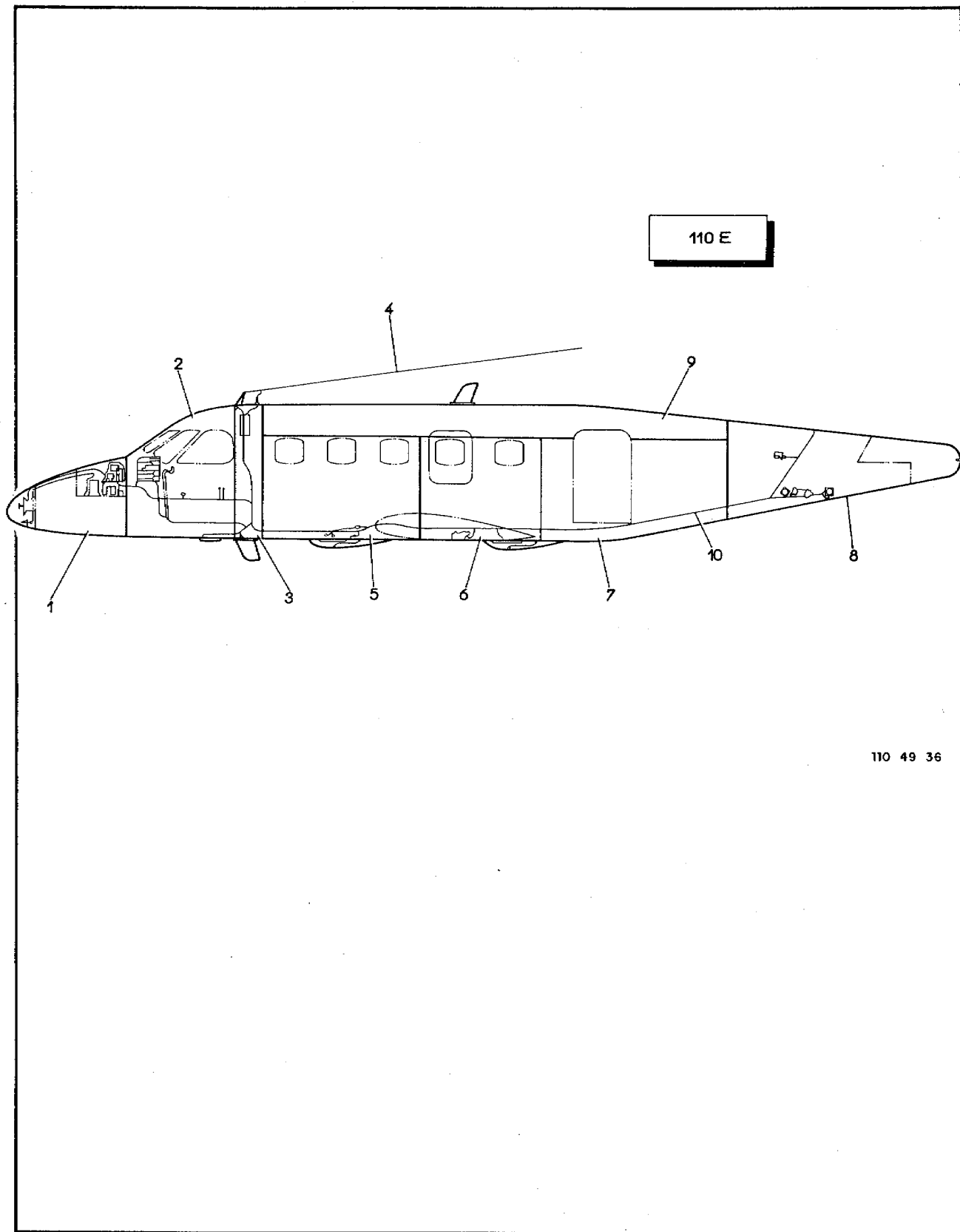
FIG-ITEM	NÚMERO DA PEÇA	DESCRIÇÃO	QTDE	FABR	EFT
		1234567			
9-33 -		SISTEMA ELETRONICO, INSTAL, PAINEL DE INSTRUMENTOS			A
- 1		SECAO DA CABLAGEM ELETRONICA, CONJ	REF		
- 2	GK9-21C1/2	..CONECTOR, MOVEL, INDICADOR CURVA F/C CABO INTERLIGACAO BENDIX PN 2V037-1, CODIGO EMBRAER E6010354 (ITT CANNON) (P169)	1	ITT C	
- 3	MS3126F22-55S	..CONECTOR, MOVEL, INDICADOR CURSO (BENDIX) (P139)	1		
- 4	MS3106F22-14S	..CONECTOR, MOVEL, RMI (P135, P136)	2		
- 5	K03-21-30SN	..CONECTOR, MOVEL, REVERSOR CURSO, F/C CABO INTERLIGACAO BENDIX PN 2V037-1, CODIGO EMBRAER E6010354 (BENDIX) (P166)	1	BENDIX	
- 6	165-10	..CONECTOR, MOVEL, GIRO HORIZONTAL, F/C CABO INTERLIGACAO BENDIX PN 2V037-1, CODIGO EMBRAER E6010354 (AMPHENOL) (P168)	1	AMPHENOL	
- 7	165-34	..CONECTOR, MOVEL, GIRO HORIZONTAL, F/C CABO INTERLIGACAO BENDIX PN 2V037-1, CODIGO EMBRAER E6010354 (AMPHENOL) (P167)	1	AMPHENOL	
- 8	PT06A20-41S(SR)	..CONECTOR, MOVEL, ADF (BENDIX) (P176, P180)	2	BENDIX	
- 9	MS3126F20-41SW	..CONECTOR, MOVEL, VHF1 (P207)	1		
- 10	PT06A20-41S(SR)	..CONECTOR, MOVEL, VHF1 (BENDIX) (P128)	1	BENDIX	
- 11	MS3126F20-41SW	..CONECTOR, MOVEL, VHF2 (P255)	1		
- 12	621-8976-001	..CONECTOR, MOVEL, TRANSPONDER (COLLINS) (P233)	1	COLLINS	P
- 13	74740	..CONECTOR, MOVEL, HF (SUNAIR) (P199)	1	SUNAIR	
- 14	KPTMOF16-26S07	..CONECTOR, MOVEL, RADAR, F/C KIT CONECTORES RCA PN MI-592036, CODIGO EMBRAER F6511047 (ITT CANNON) (P201)	1	ITT C	
- 15	MS3106A18-1S	..CONECTOR, MOVEL, VOR/ILS (P175)	1		
- 16		PAINEL PRINCIPAL, CONJ (VEJA VOL 4-8)	REF		
- 17		KIT, PAINEL PRINCIPAL, INSTAL, SISTEMA ELTRONICO-ELETRONICO (VEJA FIG 11-30)	NOR		C
		E F E T I V I D A D E			
		A EMB-110C, EMB-110P E EMB-110S1			
		B 110075 E SEGUINTEs - EXCETO EMB-110P			
		C EMB-110S1			



110 49 34

Figura 9-34. Bagageiro Dianteiro, Sistema Eletrônico

FIG-ITEM	NÚMERO DA PEÇA	DESCRIÇÃO	QTDE	FABR	EFT
9-34 -		SISTEMA ELETRONICO, INSTAL, BAGAGEIRO DIANTEIRO	REF		A
- 1		SFCAO DA CABLAGEM ELETRONICA, CONJ	REF		
- 2	FM18HW	.EMENDA, MOVEL (BURNDY)	6	BURNDY	B
-	FM16HW	.EMENDA, MOVEL (BURNDY)	6	BURNDY	C
- 3	FF18HW	.EMENDA, MOVEL (BURNDY)	2	BURNDY	
- 4	S/N	.ESPAGUETE, BRANCO DIAM.8 MM	6		
		PECAS DE FIXACAO			
- 5	MS21042L3	.PORCA, FREIO	2		
- 6	AN960D10	.ARRUELA, LISA	4		
- 7	MS27039-1-08	.PARAFUSO	2		
- 8	MS21919NDG10	.BRACADEIRA	1		
- 9	MS21919NDG6	.BRACADEIRA	1		
		* * *			
- 10	PE88002-22CS-15	.PONTE, INTERLIGACAO	1		
- 11	11000-780-10-30-61	.PAINEL, TOCA-FITAS	1		
- 12	11000-780-10-30-60	.SUPORTE, TOCA-FITAS	1		
		PECAS DE FIXACAO			
- 13	AN3-3A	.PARAFUSO	4		
- 14	AN960D10	.ARRUELA	4		
		* * *			
- 15	11000-780-10-30-62	.GUARDA-FITAS	1		
- 16	CT412	.TOCA-FITAS (TOSHIBA) (A72)	1	TOSHIBA	
- 17	TCA10	.CONVERSOR (TECTROL) (G5)	1	TECTROL	
		PECAS DE FIXACAO			
- 18	AN3-3A	.PARAFUSO	4		
- 19	AN960D10	.ARRUELA, PLANA	4		
		* * *			
- 20		BAGAGEIRO DIANTEIRO, CONJ, ESTRUTURA (VEJA FIG 10-28)	REF		
		E F E T I V I D A D E			
		A EMB-110C E EMB-110P			
		B 110001 A 110050			
		C 110051 E SEGUINTE			



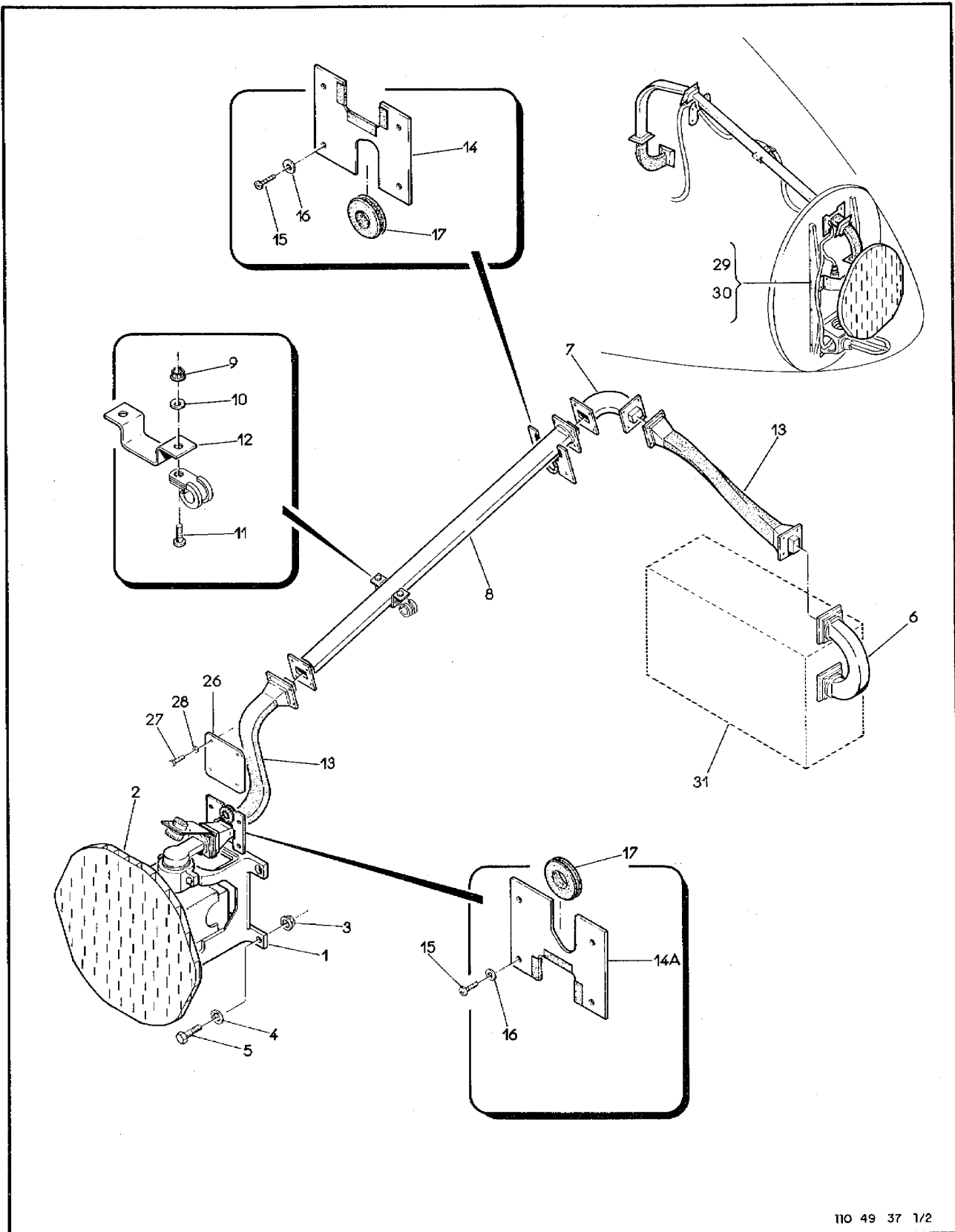
110 49 36

Figura 9-36. Fuselagem, Sistema Eletrônico

FIG-ITEM	NÚMERO DA PEÇA	DESCRIÇÃO	QTDE	FABR	EFT
		1 2 3 4 5 6 7			
9-36 -		SISTEMA ELETRONICO, INSTAL, FUSELAGEM	REF		A
- 1	5	• SISTEMA ELETRONICO, INSTAL, ENTRE CAVERNA 1 E CAVERNA 5 (PARA DETALHES VEJA FIG 9-3)	NOR		
- 2		• SISTEMA ELETRONICO, INSTAL, ENTRE CAVERNA 5 E CAVERNA 10 (PARA DETALHES VEJA FIG 9-12)	NOR		
- 3		• SISTEMA ELETRONICO, INSTAL, ENTRE CAVERNA 10 E CAVERNA 11 (PARA DETALHES VEJA FIG 9-18)	NOR		
- 4		• ANTENA HF, INSTAL, FUSELAGEM (PARA DETALHES VEJA FIG 9-20)	NOR		P
- 5		• SISTEMA ELETRONICO, INSTAL, ENTRE CAVERNA 11 E CAVERNA 16 (PARA DETALHES VEJA FIG 9-48)	NOR		
- 6		• SISTEMA ELETRONICO, INSTAL, ENTRE CAVERNA 16 E CAVERNA 20 (PARA DETALHES VEJA FIG 9-22)	NOR		
- 7		• SISTEMA ELETRONICO, INSTAL, ENTRE CAVERNA 20 E CAVERNA 27 (PARA DETALHES VEJA FIG 9-51)	NOR		
- 8		• SISTEMA ELETRONICO, INSTAL, ENTRE CAVERNA 27 E CAVERNA 36 (PARA DETALHES VEJA FIG 9-23)	NOR		
- 9		• SISTEMA ELETRONICO, INSTAL, TETO, FUSELAGEM (PARA DETALHES VEJA FIG 9-52)	NOR		
- 10	110E-790-10-01	• CABLAGEM ELETRONICA, CONJ	1		
		E F E T I V I D A D E			
		A EMB-110E			

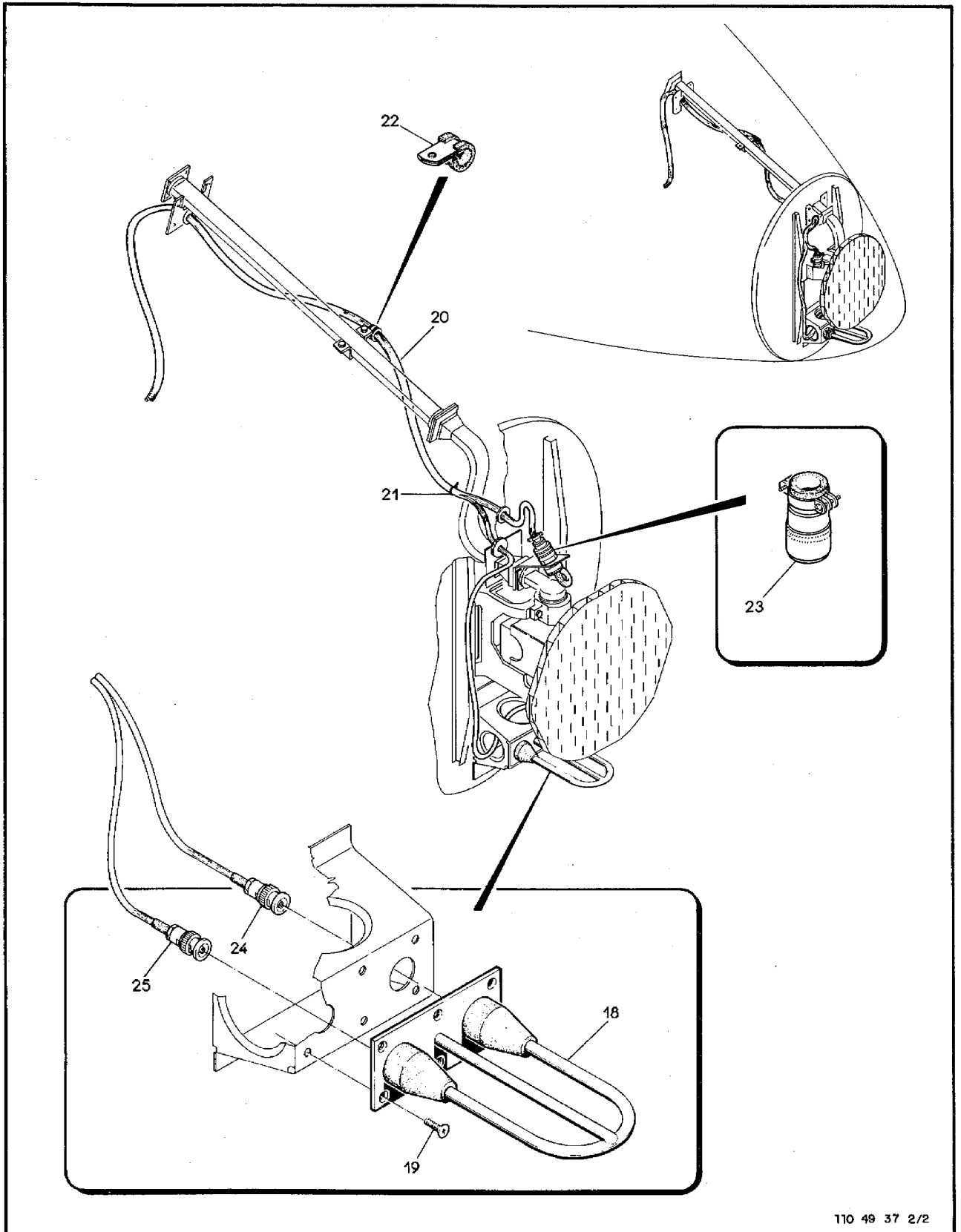
SEÇÃO II
LISTA DE PEÇAS
POR GRUPO/CONJUNTO

O.T. 1C95-4-9



110 49 37 1/2

Figura 9-37. Radar Meteorológico (Folha 1 de 2)



110 49 37 2/2

Figura 9-37. Radar Metereológico (Folha 2 de 2)

SEÇÃO II
LISTA DE PEÇAS
POR GRUPO/CONJUNTO

O.T. 1C95-4-9

FIG-ITEM	NÚMERO DA PEÇA	DESCRIÇÃO	QTDE	FABR	EFT
		1234567			
9-37 -		SISTEMA ELETRONICO, INSTAL, RADAR	REF		A
- 1	4000504-0301	.UNIDADE MOTORA, ANTENA (BENDIX) (E75)	1	BENDIX	
- 2	4000525-1212	.IRRADIADOR DE 12 POL. (BENDIX)	1	BENDIX	
		PECAS DE FIXACAO			
- 3	MS21042L4	.PORCA, FREIO	4		
- 4	AN960-416	.ARRUELA, LISA	4		
- 5	AN4-6A	.PINO, ROSCADO	4		

- 6	117237	.ADAPTADOR 180 GRAUS (BENDIX)	1	BENDIX	
- 7	117238	.ADAPTADOR 90 GRAUS (BENDIX)	1	BENDIX	
- 8	AR6A090-24	.GUITA DE ONDA RIGIDO 24 POL. (BENDIX)	1	BENDIX	
		PECAS DE FIXACAO			
- 9	MS21042L3	.PORCA, FREIO	2		
- 10	AN960-6	.ARRUELA, LISA	2		
- 11	MS27039-1-10	.PARAFUSO	2		
- 12	4A-780-10-10-16	.BRACADEIRA	1		

- 13	AT78090-12	.GUITA DE ONDA, FLEXIVEL 12 POL. (BENDIX)	2	BENDIX	
- 14	110E-780-10-10-09	.TAMPA, CAVERNA 3	1		
- 14A	110E-780-10-10-09-01	.TAMPA, CAVERNA 1	1		
		PECAS DE FIXACAO			
- 15	MS51957-15	.PARAFUSO	8		
- 16	AN960-6	.ARRUELA, LISA	8		

- 17	MS35489-14	.ILHOS, BORRACHA	2		
- 18	522-0700-023	.ANTENA, GLIDE SLOPE, DESIG 37P-5 (S FLIGHT) (E78)	1	COLLINS	C
-	522-0688-013	.ANTENA, GLIDE SLOPE (COLLINS) (E30)	1	COLLINS	R
		PECAS DE FIXACAO			
- 19	MS24693C49	.PARAFUSO	6		

- 20		SECAO DA CABLAGEM ELETRONICA, CONJ	REF		
		PECAS DE FIXACAO			
- 21	MS3367-4-9	.FITA, FIXACAO DE CABLAGEM	CR		

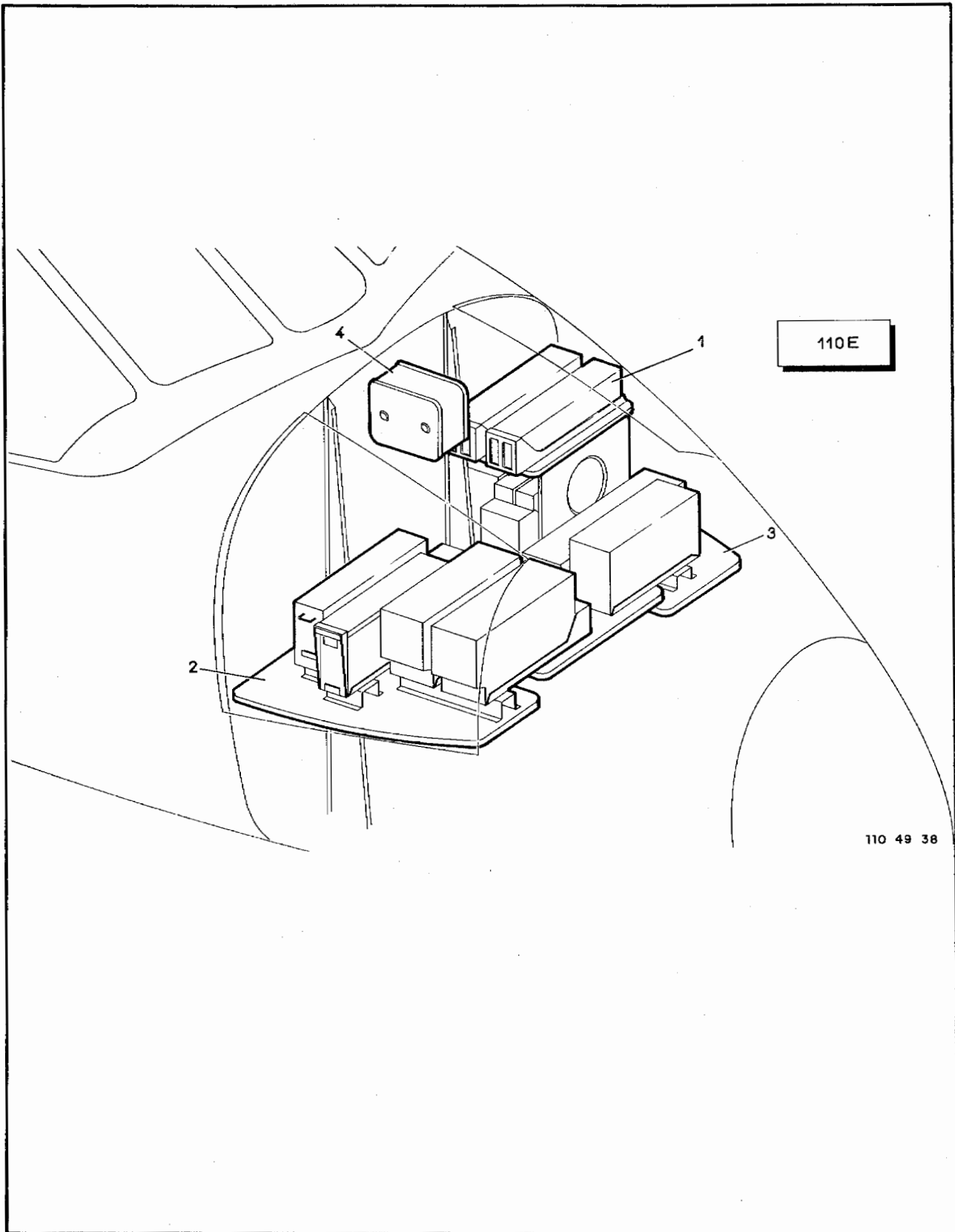
- 22	MS21919WDG8	.BRACADEIRA	1		

- 23	KPT06F16-235	.CONECTOR, MOVEL, F/C KIT DE CONECTOR BENDIX PN 4007550-0501 CODIGO EMBRAER E6501050 (BENDIX (P274)	1	BENDIX	
- 24	B2-534	.CONECTOR, MOVEL (AMPHENDL) (P304)	1	AMPHEND	

- 25	B2-534	.CONECTOR, MOVEL (AMPHENDL) (P320)	1	AMPHEND	
- 26	110-780-10-10-41-01	.TAMPA	1		
		PECAS DE FIXACAO			
- 27	MS51957-15	.PARAFUSO	4		
- 28	AN960-6	.ARRUELA, LISA	4		

- 29	AN960D10	.ARRUELA, LISA	10		
- 30	MS27039-1-04	.ARRUELA, LISA	10		

FIG-ITEM	NÚMERO DA PEÇA	DESCRIÇÃO	QTDE	FABR	EFT
9-37 - 31		1 2 3 4 5 6 7 COMPARTIMENTO ELETRÔNICO, INSTAL (VEJA FIG 9-38) E F E T I V I D A D E A FMB-110E E FMB-110CN B 110031 E 110032 C 110001 A 110030 E 110033 E SEQUINTE	REF		



110 49 38

Figura 9-38. Compartimento Eletrônico Completo

FIG-ITEM	NÚMERO DA PEÇA	DESCRIÇÃO	QTDE	FABR	EFT
		1234567			
9-38 -		COMPARTIMENTO ELETRONICO, INSTAL	RFF		A
- 1		.COMPARTIMENTO ELETRONICO, INSTAL, SUPERIOR ESQUERDO (PARA DETALHES VEJA FIG 9-39)	NOR		
- 2		.COMPARTIMENTO ELETRONICO, INSTAL, INFERIOR DIREITO (PARA DETALHES VEJA FIG 9-40)	NOR		
- 3		.COMPARTIMENTO ELETRONICO, INSTAL, INFERIOR ESQUERDO (PARA DETALHES VEJA FIG 9-41)	NOR		
- 4		.CAIXA DE JUNCAO, INSTAL (PARA DETALHES VEJA FIG 9-42)	NOR		
		PECAS DE FIXACAO			
-	AN3-4A	.PINO, ROSCADO	5		
-	AN960D10	.ARRUELA, LISA	5		
		* * *			
		E F E T I V I D A D E			
		A EMR-110E			

SEÇÃO II
 LISTA DE PEÇAS
 POR GRUPO/CONJUNTO

O.T. 1C95-4-9

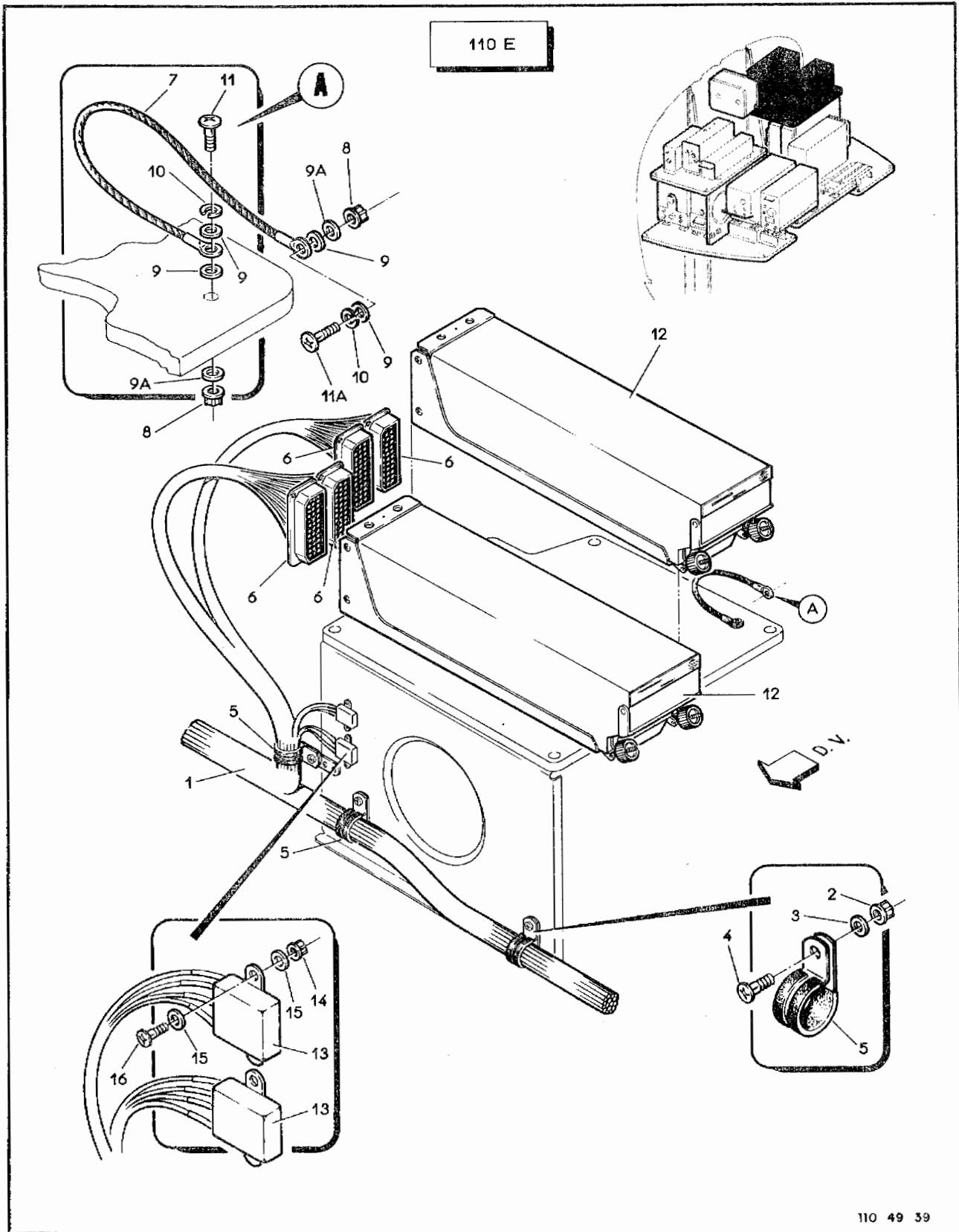
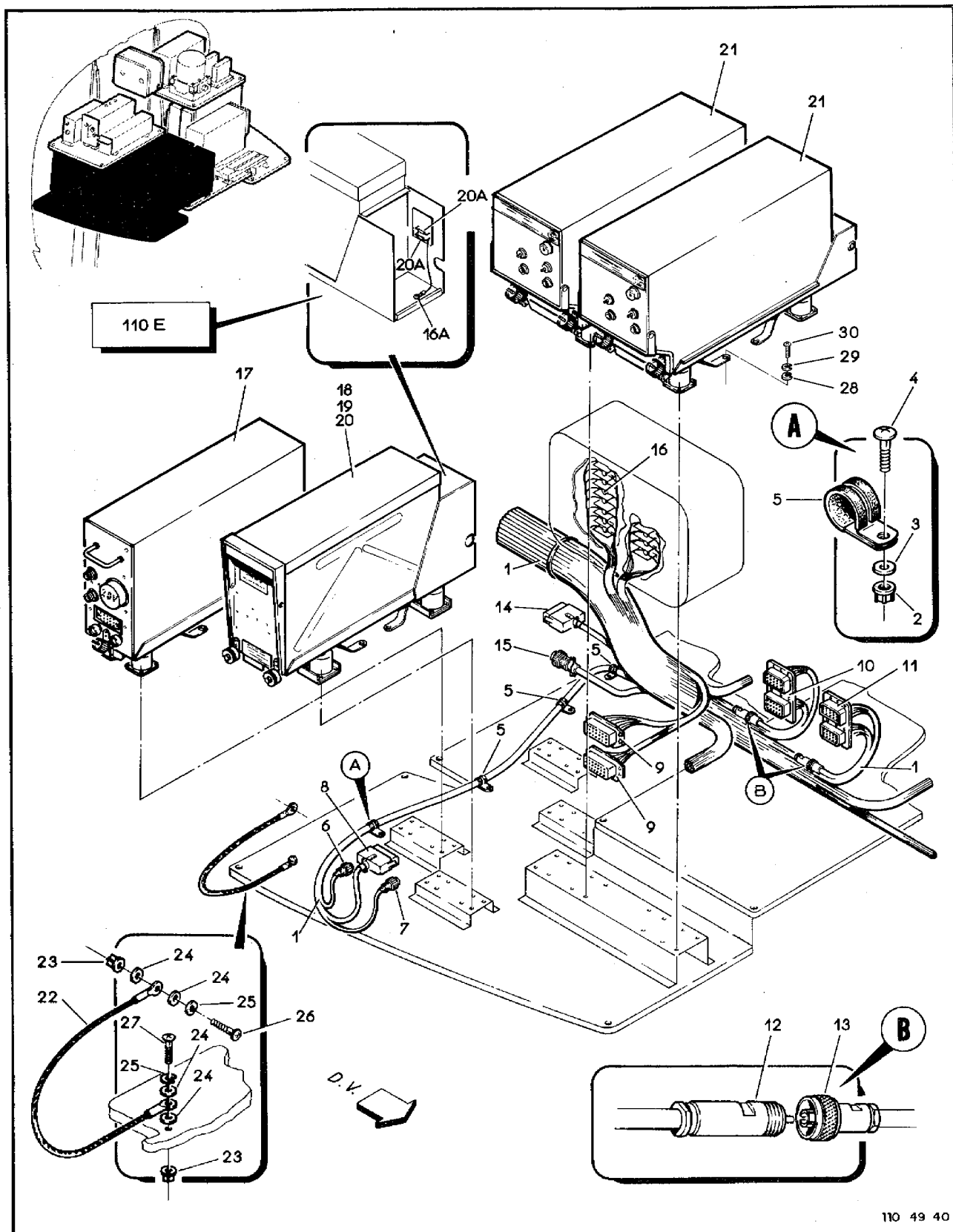


Figura 9-39. Compartimento Eletrônico, Piso Superior Esquerdo

FIG-ITEM	NÚMERO DA PEÇA	DESCRIÇÃO	QTDE	FABR	EFT
		1 2 3 4 5 6 7			
9-39 -		COMPARTIMENTO ELETRONICO, INSTAL, SUPERIOR ESQUERDO	REF		A
- 1		SECAO DA CABLAGEM ELETRONICA, CONJ	REF		
		PECAS DE FIXACAO			
- 2	MS21042L3	.PORCA, FREIO	3		
- 3	AN960-10	.ARRUELA, LISA	3		
- 4	MS27039-1-07	.PARAFUSO	3		
- 5	MS21919WDC16	.BRACADEIRA	3		
		* * *			
- 6	618-5615-001	..CONECTOR, MOVEI (COLLINS) (P280,P281,P302, P303)	4	COLLINS	
- 7	PE88001-1888	.PONTE, METALIZACAO	1		
		PECAS DE FIXACAO			
- 9	MS21042L3	.PORCA, FREIO	2		
- 9	AN960-10	.ARRUELA, LISA	4		
- 10	MS35338-43	.ARRUELA, PRESSAO	2		
- 11	MS27039-1-07	.PARAFUSO	1		
- 11A	MS27039-1-12	.PARAFUSO	1		
		* * *			
- 12	622-0876-001	.RECEPTOR VOR/ILS/MARKER BEACON (COLLINS) (RE8,RE9)	2	COLLINS	
- 13	M5757/10-029	.RELE (HI-G) (K42,K54)	2	HI-G	
		PECAS DE FIXACAO			
- 14	H14-04	.PORCA, FREIO (KAYNAR)	4	KAYNAR	
- 15	AN960-4	.ARRUELA, LISA	8		
- 16	MS35206-214	.PARAFUSO	4		
		* * *			
		E F E T I V I D A D E			
		A EMB-110E			

SEÇÃO II
 LISTA DE PEÇAS
 POR GRUPO/CONJUNTO

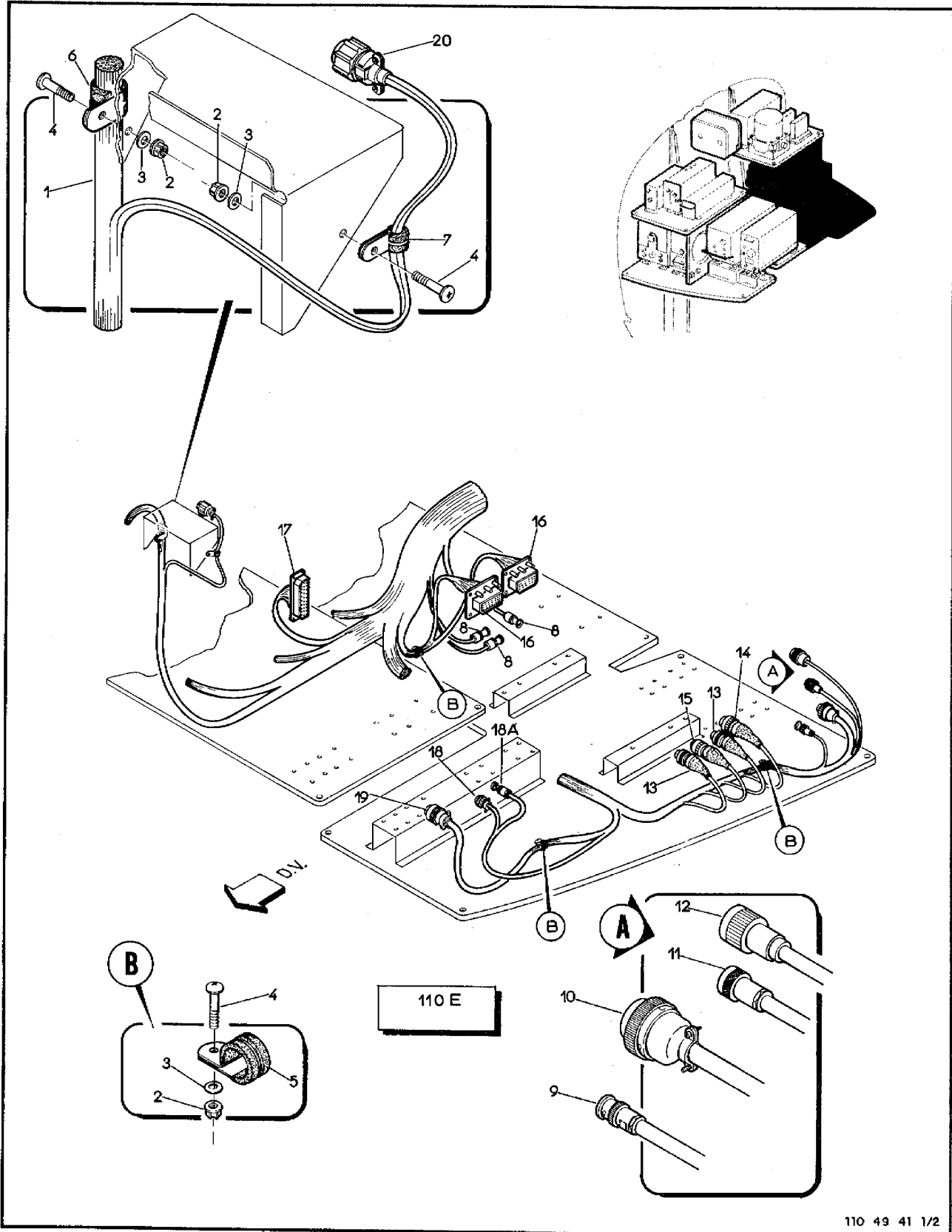
O.T. 1C95-4-9



110 49 40

Figura 9-40. Compartimento Eletrônico, Piso Inferior Direito

FIG-ITEM	NÚMERO DA PEÇA	DESCRIÇÃO	QTDE	FABR	EFT
		1234567			
9-40 -		COMPARTIMENTO ELETRONICO, INSTAL, INFERIOR DIREITO	REF		A
- 1		SECAO DA CABLAGEM ELETRONICA, CONJ	REF		
		PECAS DE FIXACAO			
- 2	MS21042L3	.PORCA, FREIO	4		R
- 3	AN960-10	.ARRUELA, LISA	4		R
- 4	MS27039-1-12	.PARAFUSO	4		R
- 5	MS21919W0G10	.BRACADEIRA	4		R
		* * *			
- 6	74702	..CONECTOR, MOVEL, {SUNAIR} (P194)	1	SUNAIR	B
- 7	74403	..CONECTOR, MOVEL, {SUNAIR} (P195)	1	SUNAIR	R
- 8	74740	..CONECTOR, MOVEL, {SUNAIR} (P196)	1	SUNAIR	R
- 9	XMRA-66SA-723	..CONECTOR, MOVEL, F/C SHOCKMOUNT BENDIX, PN 1V009-03705, CODIGO EMBRAER E6010265 (WINCHESTER) (P220,P221)	2	WINCHF	
- 10	DPX2MS-40WMS	..CONECTOR, MOVEL, F/C SHOCKMOUNT BENDIX, PN 522-3062-003, DESIG 390Y-2, CODIGO EMBRAER E6510360 (ITT CANNON) (P205)	1	ITT C	
- 11	DPX2MS-40WMS	..CONECTOR, MOVEL, F/C SHOCKMOUNT BENDIX, PN 522-3062-003, DESIG 390Y-2, CODIGO EMBRAER E6510360 (ITT CANNON) (P254)	1	ITT C	
- 12	UG536B/U	..CONECTOR, MOVEL (AMPHENOL) (P243,P256)	2	AMPHENO	
- 13	UG23D/U	..CONECTOR, MOVEL (AMPHENOL) (P244,P257)	2	AMPHENO	
- 14	XMRA42P-CWIA306	..CONECTOR, MOVEL (WINCHESTER) (P249)	1	WINCHF	
- 15	MS3126F18-32S	..CONECTOR, MOVEL (BENDIX) (P310)	1		
- 16	BAA16-4	..TERMINAL, CAIXA DE JUNCAO (BURNDY)	CR	BURNDY	
- 16A	MS25036-103	..TERMINAL, MODULO CALIBRACAO	1		D
- 17	99912	..RECEPTOR HF (SUNAIR) (A70)	1	SUNAIR	E
- 18	4000495-8501	..COMPUTADOR, PILOTO AUTOMATICO (INSTAL C/RS M4D-035-MODELO 10F3-LATERAL COUPLER BOARD) (BENDIX) (A83)	1	BENDIX	
- 19	4007266-0501	..MODULO DE CALIBRACAO (BENDIX)	1	BENDIX	D
- 20	4007263-0518	..MODULO DE CALIBRACAO (BENDIX)	1	BENDIX	
- 20A	PE95101-682K	..RESISTOR (CONSTANT) (R57,R58)	2		D
- 21	522-4088-001	..TRANSCETOR VHF (COLLINS) (A57,A73)	2	COLLINS	
- 22	PE88001-1888	..PONTE, INTERLIGACAO	1		
		PECAS DE FIXACAO			
- 23	MS21042L3	.PORCA, FREIO	2		
- 24	AN960-10	.ARRUELA, LISA	4		
- 25	MS35338-43	.ARRUELA, PRESSAO	2		
- 26	MS27039-1-07	.PARAFUSO	1		
- 27	MS27039-1-12	.PARAFUSO	1		
		PECAS DE FIXACAO			
-	MS21042L3	.PORCA, FREIO	8		R
-	MS21042L3	.PORCA, FREIO	6		C
- 28	AN960-10	.ARRUELA, LISA	16		C
-	AN960-10	.ARRUELA, LISA	12		R
- 29	MS35338-43	.ARRUELA, PRESSAO	8		R
-	MS35338-43	.ARRUELA, PRESSAO	6		C
- 30	MS27039-1-12	.PARAFUSO	8		R
-	MS27039-1-12	.PARAFUSO	6		C
		* * *			
		E F E T I V I D A D E			
		A EMB-110E, EMB-110EJ, EMB-110R1, FMB-110B1(B) E EMB-110B			
		B FMB-110E - EXCETO 110031 E 110032			
		C EMB-110E - 110031 E 110032			
		D FMB-110E			
		E EMB-110E, EMB-110EJ, EMB-110R1, EMB-110R E FMB-110B1(B) -			
		EXCETO 110031 E 110032			



110 49 41 1/2

Figura 9-41. Compartimento Eletrônico, Piso Inferior Esquerdo (Folha 1 de 2)

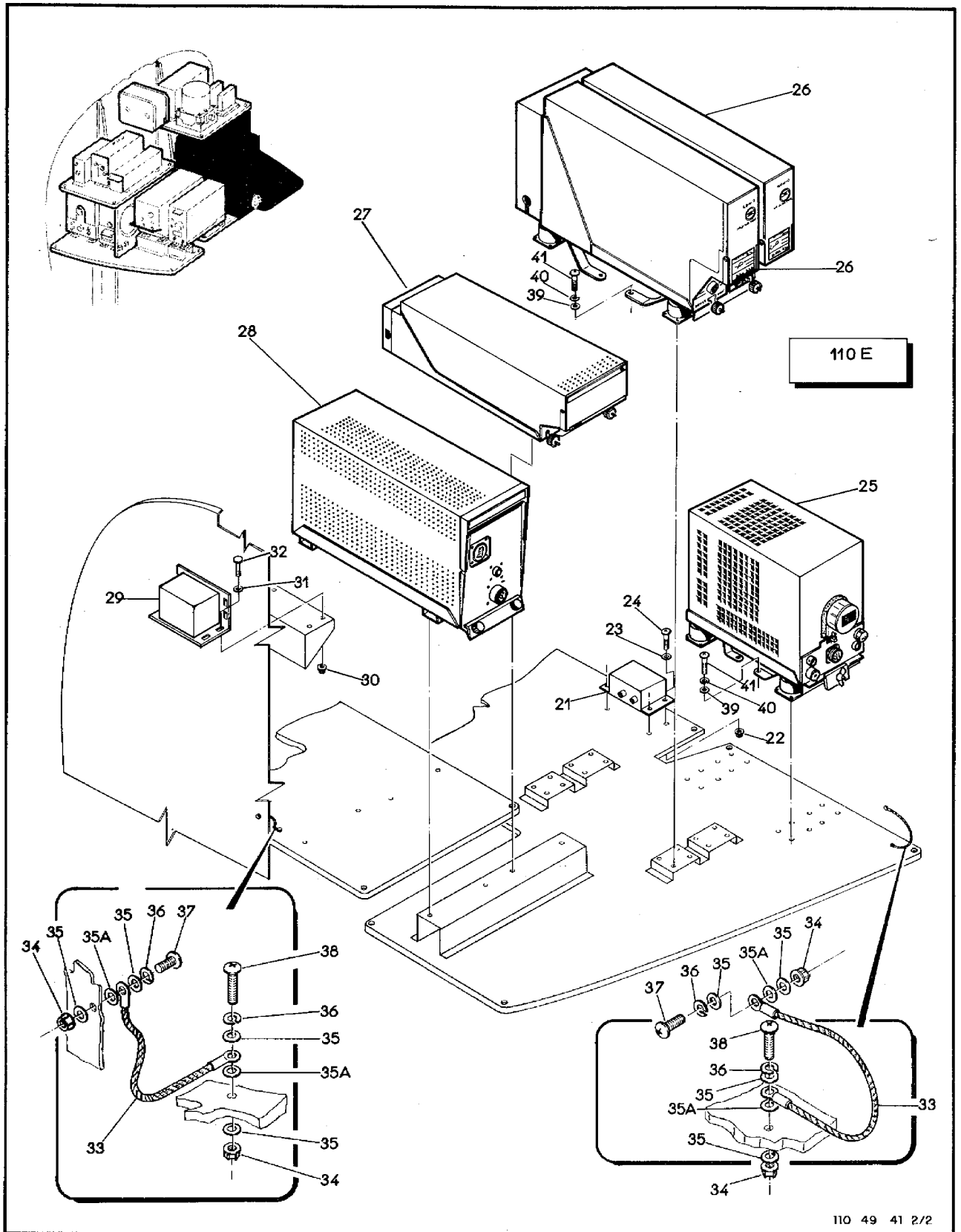


Figura 9-41. Compartimento Eletrônico, Piso Inferior Esquerdo (Folha 2 de 2)

SEÇÃO II
LISTA DE PEÇAS
POR GRUPO/CONJUNTO

O.T. 1C95-4-9

FIG-ITEM	NÚMERO DA PEÇA	DESCRIÇÃO	QTDE	FABR	EFT
		1234567			
9-41 -		COMPARTIMENTO ELETRONICO, INSTAL, INFERIOR ESQUERDO	REF		A
- 1		SECAO DA CABLAGEM ELETRONICA, CONJ	REF		
		PECAS DE FIXACAO			
- 2	MS21042L3	.PORCA, FREIO	5		
- 3	AN960-10	.ARRUELA, LISA	5		
- 4	MS27039-1-12	.PARAFUSO	5		
- 5	MS21919WDG10	.BRACADEIRA	3		
- 6	MS21919WDG6	.BRACADEIRA	1		
- 7	MS21919WDG4	.BRACADEIRA	1		

- 8	31-3202	..CONECTOR, MOVEL (AMPHENOL) (P305,P306,P307)	3	AMPHENO	
- 9	74702	..CONECTOR, MOVEL (SUNAIR) (P190)	1	SUNAIR	B
- 10	74403	..CONECTOR, MOVEL (SUNAIR) (P191)	1	SUNAIR	B
- 11	74726	..CONECTOR, MOVEL (SUNAIR) (P192)	1	SUNAIR	B
- 12	90873	..CONECTOR, MOVEL (SUNAIR) (P193)	1	SUNAIR	B
- 13	110-790-10-02-01	..CABO COAXIAL	2		
- 14	207-0681-30	..CABO COAXIAL, ANTENA LOOP, C/ CONECTOR (BENDIX)	1	BENDIX	
- 15	206-4251-30	..CABO COAXIAL, ANTENA SENSE C/ CONECTOR (BENDIX)	1	BENDIX	
- 16	DPXB-45-335-001	..CONECTOR, MOVEL, F/C SHOCKMOUNT BENDIX PN 208-7943-7301 CODIGO EMBRAER E6510443, DESIG MSA-738 (ITT CANNON) (P177,P181)	2	ITT C	
- 17	DPA-32-335	..CONECTOR, MOVEL (CANNON) (P205)	1	ITT C	
- 18	UG-573A/U	..CONECTOR, MOVEL (AMPHENOL) (P271)	1	AMPHENO	
- 18A	31-3202	..CONECTOR, MOVEL (AMPHENOL) (P230)	1	AMPHENO	
- 19	KPT06F16-265	..CONECTOR, MOVEL, F/C TRANSCCEPTOR RADAR (BENDIX) (P273)	1	BENDIX	
- 20	126-223	..CONECTOR, MOVEL, F/C CABO DE INTERLIGACAO BENDIX PN 2V037-1 (AMPHENOL) (P162)	1	AMPHENO	
- 21	M1592131	..ACDPLAODR DE ANTENA VOR/LOC (RCA) (CPI)	1	RCA	
		PECAS DE FIXACAO			
- 22	H14-06	.PORCA, FREIO (KAYNAR)	4	KAYNAR	
- 23	AN960-6	.ARRUELA, LISA	4		
- 24	MS35206-232	.PARAFUSO	4		

- 25	99914	.AMPLIFICADOR, POTENCIA, HF (SUNAIR) (A71)	1	SUNAIR	B
- 26	2087786-7302	.RECEPTOR ADF (BENDIX) (RE3,RE4)	2	BENDIX	
- 27	M1591083-1	.INTERROGADOR (RCA) (A68)	1	RCA	
- 28	4000502-0101	.TRANSCCEPTOR, RADAR (BENDIX) (A78)	1	BENDIX	
- 29	4100	.SENSOR, DERRAPAGEM GLISSADA (BENDIX) (A47)	1	BENDIX	
		PECAS DE FIXACAO			
- 30	MS21042L3	.PORCA, FREIO	4		
- 31	AN960-10	.ARRUELA, LISA	4		
- 32	AN3-3A	.PARAFUSO	4		

- 33	PE88001-1888	.PONTE, METALIZACAO	7		
		PECAS DE FIXACAO			
- 34	MS21042L3	.PORCA, FREIO	4		
- 35	AN960-10	.ARRUELA, LISA	8		
- 35A	AN960010	.ARRUELA, LISA	4		
- 36	MS35338-43	.ARRUELA, PRESSAO	4		
- 37	MS27039-1-07	.PARAFUSO	2		
- 38	MS27039-1-12	.PARAFUSO	2		
		PECAS DE FIXACAO			
-	MS21042L3	.PORCA, FREIO	8		B
-	MS21042L3	.PORCA, FREIO	6		C
- 39	AN960-10	.ARRUELA, LISA	16		B
-	AN960-10	.ARRUELA, LISA	12		C
- 40	MS35338-43	.ARRUELA, PRESSAO	9		B

FIG-ITEM	NÚMERO DA PEÇA	DESCRIÇÃO	QTDE	FABR	EFT
		1 2 3 4 5 6 7			
9-41 - - 41 -	MS35338-43 MS27039-1-12 MS27039-1-12	-ARRUELA, PRESSAO -PARAFUSO -PARAFUSO * * * E F E T I V I D A D E A EMB-110E B EMB-110E - EXCETO 110031 E 110032 C EMB-110E - 110031 E 110032	6 8 6		C B C

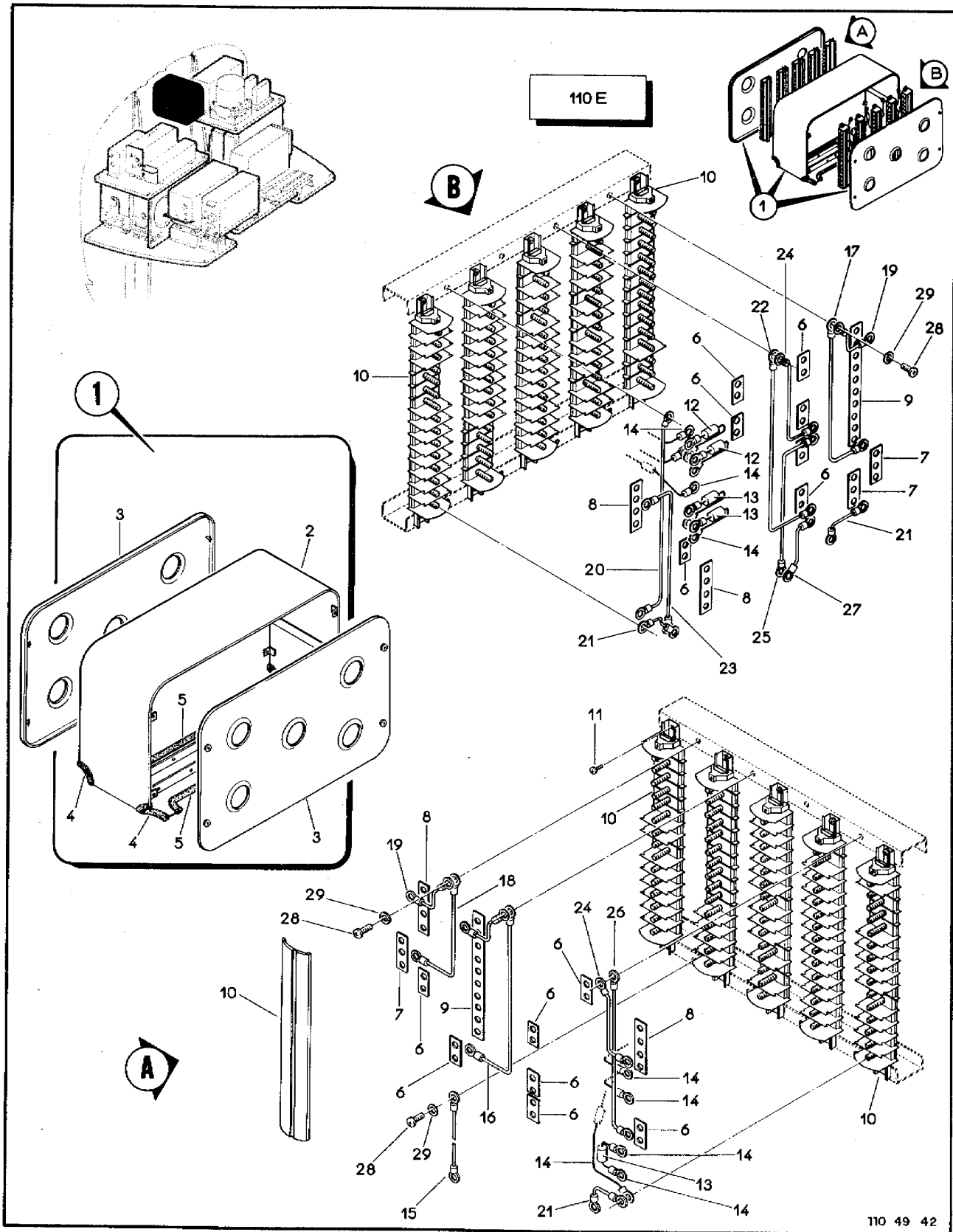


Figura 9-42. Caixa de Junção

FIG-ITEM	NÚMERO DA PEÇA	DESCRIÇÃO	QTDE	FABR	EFT
		1234567			
9-42 -		CAIXA DE JUNCAO, INSTAL	REF		A
- 1	4A-781-10-20	.CAIXA DE JUNCAO, ESTRUTURA, CONJ	1		
- 2	4A-781-10-20-01	..CAIXA, CONJ	1		
- 3	4A-781-10-20-02	..TAMPA	2		
- 4	PE13006-1	..PERFIL, BORRACHA (60 MM)	4		
- 5	PE13006-1	..PERFIL, BORRACHA (300 MM)	2		
- 6	4A-782-10-12-01-07	.BARRA, LIGACAO	14		
- 7	4A-782-10-12-01-06	.BARRA, LIGACAO	3		
- 8	4A-782-10-12-01-05	.BARRA, LIGACAO	4		
- 9	4A-782-10-12-01-08	.BARRA, LIGACAO	2		
- 10	PE95091-15-1-15	.BARRA, TERMINAL, MODULAR (TB4, TB5, TB6, TB7, TB8, TB18, TB19, TB20, TB21)	10		
		PECAS DE FIXACAO			
- 11	MS27039-0805	.PARAFUSO	20		

- 12	RL20S271J	.RESISTOR, DESTG. 270 OHMS, 1/2 W (CONSTANTE) (R18, R19)	2	CONSTAN	
- 13	PE95101-561J	.RESISTOR (R11, R45, R46)	3		
- 14	BAA16-4	.TERMINAIS (BURNDY)	16	BURNDY	
- 15	PE88001-1 8C-4	.PONTE, LIGACAO, METALIZACAO	1		
- 16	PE88002-128C-17	.PONTE, INTERLIGACAO	1		
- 17	PE88002-128C-15	.PONTE, INTERLIGACAO	1		
- 18	PE88002-128C-11	.PONTE, INTERLIGACAO	1		
- 19	PE88002-128C-6	.PONTE, INTERLIGACAO	3		
- 20	PE88002-208C-20	.PONTE, INTERLIGACAO	1		
- 21	PE88002-208C-6	.PONTE, INTERLIGACAO	3		
- 22	PE88002-228C-19	.PONTE, INTERLIGACAO	1		
- 23	PE88002-228C-16	.PONTE, INTERLIGACAO	1		
- 24	PE88002-228C-15	.PONTE, INTERLIGACAO	2		
- 25	PE88002-228C-14	.PONTE, INTERLIGACAO	1		
- 26	PE88002-228C-9	.PONTE, INTERLIGACAO	1		
- 27	PE88002-228C-7	.PONTE, INTERLIGACAO	1		
		PECAS DE FIXACAO			
- 28	MS27039-1-07	.PARAFUSO	11		
- 29	AN960D10	.ARRUELA	11		

		E F E T I V I D A D E			
		A EMB-110E			

SEÇÃO II
LISTA DE PEÇAS
POR GRUPO/CONJUNTO

O.T. 1C95-4-9

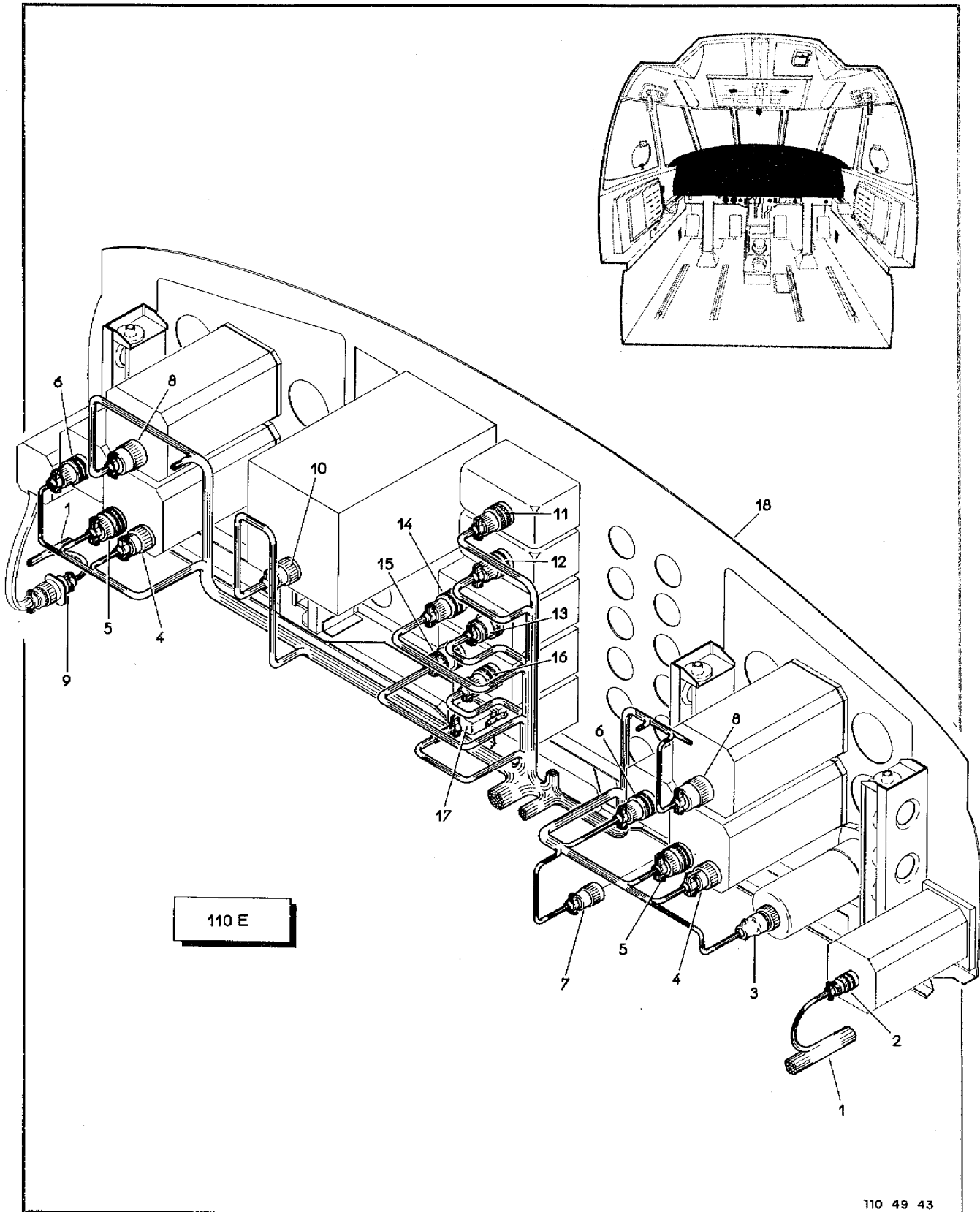
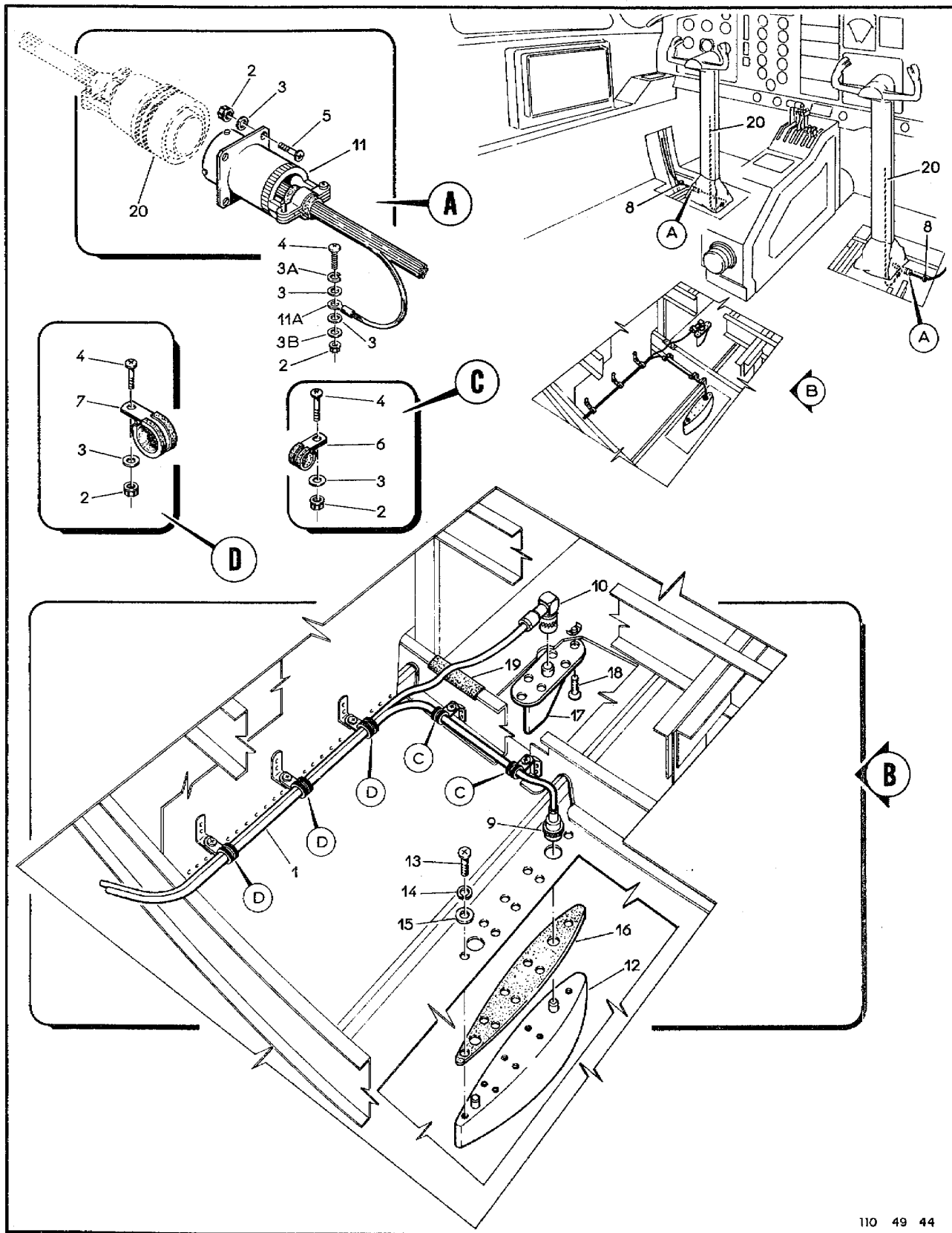


Figura 9-43. Cabine de Pilotagem, Instalação Eletrônica no Painel Principal

FIG-ITEM	NÚMERO DA PEÇA	DESCRIÇÃO	QTDE	FABR	EFT
		1 2 3 4 5 6 7			
9-43 -		SISTEMA ELETRONICO, INSTAL, PAINEL DE INSTRUMENTOS	REF		A
- 1		SFCAO DA CABLAGEM ELETRONICA, CONJ	REF		
- 2	PT06E-14-18SISR1	..CONECTOR, MOVEL, DME, F/C CABO INTERLIGACAO BENDIX PN 2V037-1, CODIGO EMBRAER E6010354 (BENDIX) (P251)	1	BENDIX	
- 3	GK9-21C1/2	..CONECTOR, MOVEL, INDICADOR CURVA, F/C CABO INTERLIGACAO PN 2V037-1 BENDIX, CODIGO EMBRAER E6010354 (ITT CANNON) (P169)	1	ITT C	
- 4	MS3126F18-32S	..CONECTOR, MOVEL, INDICADOR CURSO (P300, P282)	2		
- 5	PT06A-22-55S	..CONECTOR, MOVEL, INDICADOR CURSO (BENDIX) (P299, P283)	2	BENDIX	
- 6	MS3126F20-41S	..CONECTOR, MOVEL, RMI (P301, P293)	2		
- 7	MS3126F14-19S	..CONECTOR, MOVEL, RADIO ALTIMETRO (P279)	1		
- 8	4000809-627	..CONECTOR, MOVEL, DIRETOR VOD (SPERRY) (P298, P292)	2	SPERRY	
- 9	4000810-631	..CONECTOR, MOVEL, COMPUTADOR DIRETOR VOD (SPERRY) (P294)	1	SPERRY	
- 10	KPT06F18-32S	..CONECTOR, MOVEL, F/C INDICADOR RADAR PN 4000503-0201 BENDIX DESIG. IN-1202A, CODIGO EMBRAER E6511653 (BENDIX) (P272)	1	BENDIX	
- 11	MS3126F20-41S	..CONECTOR, MOVEL, ADF-1 (P180)	1		
- 12	MS3126F20-41S	..CONECTOR, MOVEL, ADF-2 (P176)	1		
- 13	359-0601-010	..CONECTOR, MOVEL, VHF-1 (COLLINS) (P270)	1	COLLINS	
- 14	MS3126F20-41SW	..CONECTOR, MOVEL, VHF-1 (P207)	1		
- 15	359-0601-010	..CONECTOR, MOVEL, VHF-2 (COLLINS) (P30A)	1	COLLINS	
- 16	MS3126F20-41SW	..CONECTOR, MOVEL, VHF-2 (P255)	1		
- 17	74740	..CONECTOR, MOVEL, HF (SUNAIR) (P199)	1	SUNAIR	B
- 18	371-6204-000	..CONECTOR, MOVEL, HF (COLLINS) (P331)	1	COLLINS	C
		PAINEL PRINCIPAL, CONJ (VEJA FIG 8-20)	REF		
		E F E T I V I D A D E			
		A EMB-110E			
		B EMB-110E - EXCETO 110031 E 110032			
		C EMB-110E - 110031 E 110032			

SEÇÃO II
LISTA DE PEÇAS
POR GRUPO/CONJUNTO

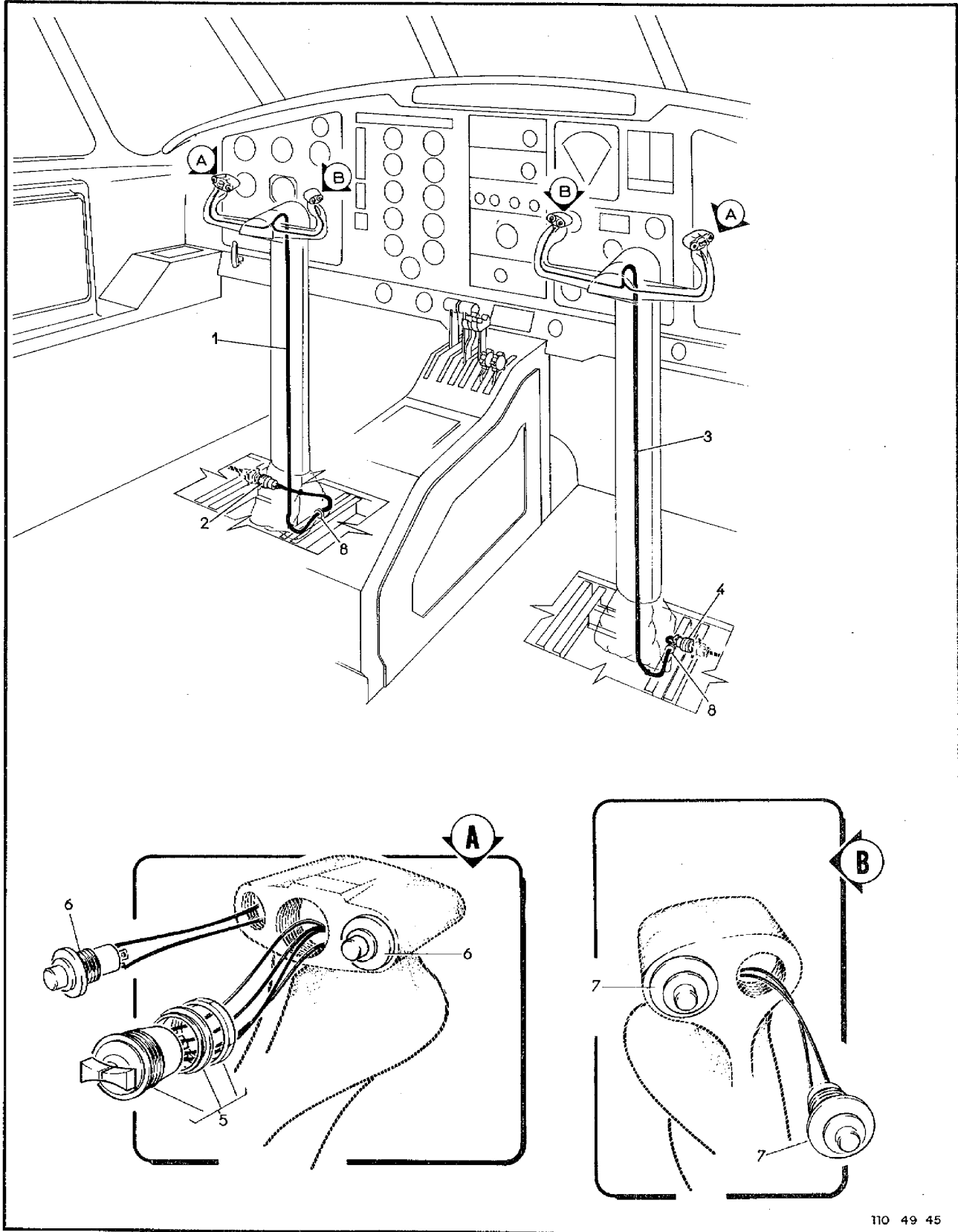
O.T. 1C95-4-9



110 49 44

Figura 9-44. Cabine de Pilotagem, Instalação Eletrônica no Piso

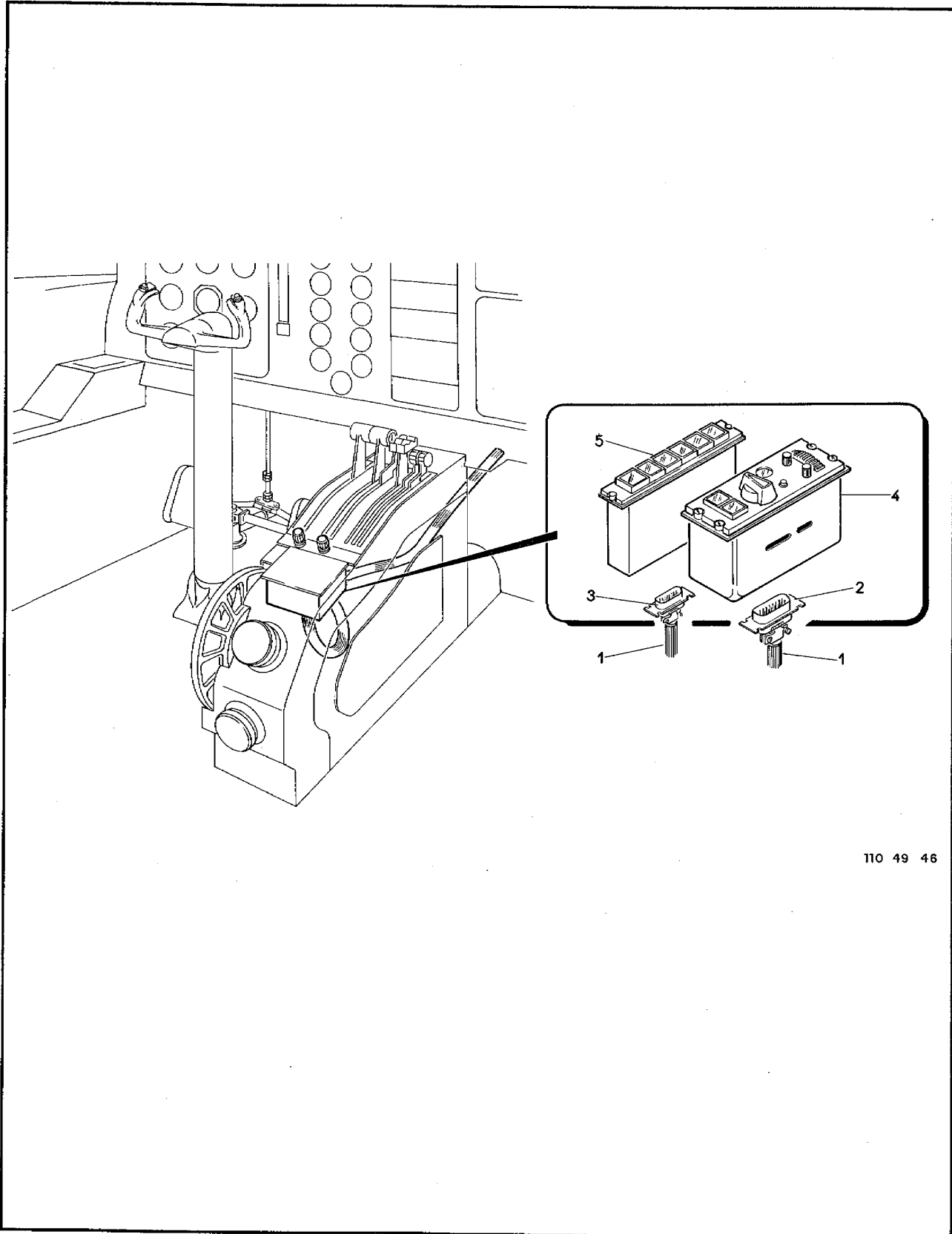
FIG-ITEM	NÚMERO DA PEÇA	DESCRIÇÃO	QTDE	FABR	EFT
		1 2 3 4 5 6 7			
9-44 -		SISTEMA ELETRONICO, INSTAL, PISO			
- 1		SECOA DA CABLAGEM ELETRONICA, CONJ	REF		A
		PEÇAS DE FIXAÇÃO			
- 2	MS2104213	.PORCA, FREIO	15		
- 3	AN960-10	.ARRUELA, LISA	15		
- 3A	MS35338-43	.ARRUELA, PRESSAO	2		
- 3B	AN960D10	.ARRUELA, LISA	2		
- 4	MS27039-1-07	.PARAFUSO	7		
- 5	MS51957-16	.PARAFUSO	8		
- 6	MS21919WDG4	.BRACADEIRA	2		
- 7	MS21919WDG8	.BRACADEIRA	3		
- 8	MS3367-1-9	.FITA, FIXAÇÃO DE CABLAGEM	CR		
		* * *			
- 9	82-534	.CONECTOR, COAXIAL (AMPHENOL) (P1481	1	AMPHEND	
- 10		.CONECTOR (AMPHENOL) (F/C KIT RCA 591088-1)			
		(P252)	1	AMPHEND	R
-	357-9115-000	.CONECTOR, COAXIAL (COLLINS) (P341)	1	COLLINS	D
- 11	MS3120F14-19P	.CONECTOR, FIXO (J311, J315)	2		
- 11A	BAA16-4	.TERMINAL, TERRA (BURNDY)	2	BURNDY	
- 12	522-0854-003	.ANTENA, MARKER BEACON, MODELO 37X-2			
		(COLLINS) (E67)	1	COLLINS	
		PEÇAS DE FIXAÇÃO			
- 13	MS27039-1-07	.PARAFUSO	8		
- 14	MS35338-43	.ARRUELA, PRESSAO	8		
- 15	AN960-10L	.ARRUELA, LISA	8		
		* * *			
- 16	4A-780-10-20-34	.BORRACHA, VEDAÇÃO, ANTENA	1		
- 17	MI591089-1	.ANTENA DME (RCA) (E74)	1	RCA	R
-	522-2632-000	.ANTENA BANDA, MODELO L237Z-1 (COLLINS) (E85)	1	COLLINS	D, C
		PEÇAS DE FIXAÇÃO			
- 18	MS24693C28	.PARAFUSO	6		R
-	MS51957-2B	.PARAFUSO	6		D, C
		* * *			
- 19	PE13006-1	.PERFIL, BORRACHA	1		
- 20		.SISTEMA ELETRONICO, INSTAL, MANCHE (PARA			
		DETALHES VEJA FIG 9-45)	NON		
		E F E T I V I D A D E			
		A EMB-110E, EMB-110EJ, EMB-110B1,			
		EMB-110CN, EMB-110B E			
		EMB-110B1(B)			
		B EMB-110E			
		C EMB-110E - QUANDO USAR DME 40 - COLLINS			
		D EMB-110EJ E EMB-110B1			



110 49 45

Figura 9-45. Cabine de Pilotagem, Instalação Eletrônica no Manche

FIG-ITEM	NÚMERO DA PEÇA	DESCRIÇÃO	QTDE	FABR	EFT
		1234567			
9-45 -		SISTEMA ELETRONICO, INSTAL, MANCHE	REF		A
- 1		.CABLAGEM ELETRONICA, CONJ, MANCHE PILOTO	1		
- 2	MS3126F14-19S	..CONECTOR, MOVEL, PILOTO (P311)	1		
- 3	110E-790-10-04	.CABLAGEM ELETRONICA, CONJ, MANCHE CO-PILOTO	1		
- 4	MS3126F14-19S	..CONECTOR, MOVEL, CO-PILOTO (P315)	1		
- 5	4000589-5401	.INTERRUPTOR, COMPENSADOR (BENDIX) (S131, S147)	2	BENDIX	
- 6	MS25089-3CR	.INTERRUPTOR (S133,S142,S140,S141)	4		
- 7	MS25089-3C	.INTERRUPTOR (S122,S130,S123,S148)	4		
- 8	MS35489-15	.ILHOS, BORRACHA	2		
		E F E T I V I D A D E			
		A EMB-110E, EMB-110EJ, EMB-110B1, EMB-110CN, EMB-110B E			
		EMB-110B1(B)			



110 49 46

Figura 9-46. Caixa de Manetes

FIG-ITEM	NÚMERO DA PEÇA	DESCRIÇÃO	QTDE	FABR	EFT
		1234567			
9-46 -		SISTEMA ELETRONICO, INSTAL, CAIXA DE MANETES	REF		A
- 1		SECAO DA CABLAGEM ELETRONICA, CONJ	REF		
- 2	DD50S	..CONECTOR, MOVEI (ITT CANNON) (P286)	1	ITT C	
- 3	DB-25S	..CONECTOR, MOVEI (ITT CANNON) (P287)	1	ITT C	
- 4	4000507-850L	..CONTROLADOR DE VDD, DESIG. 5485A (BENDIX) (A84)	1	BENDIX	
- 5	4000494-850L	..SELETOR DE MODOS, DESIG. 5486A (BENDIX) (A85)	1	BENDIX	
		E F E T I V I D A D E			
		A EMB-110E, EMB-110EJ, EMB-110CN, EMB-110R1, EMB-110B E			
		EMB-110R1181			

SEÇÃO II
 LISTA DE PEÇAS
 POR GRUPO/CONJUNTO

O.T. 1C95-4-9

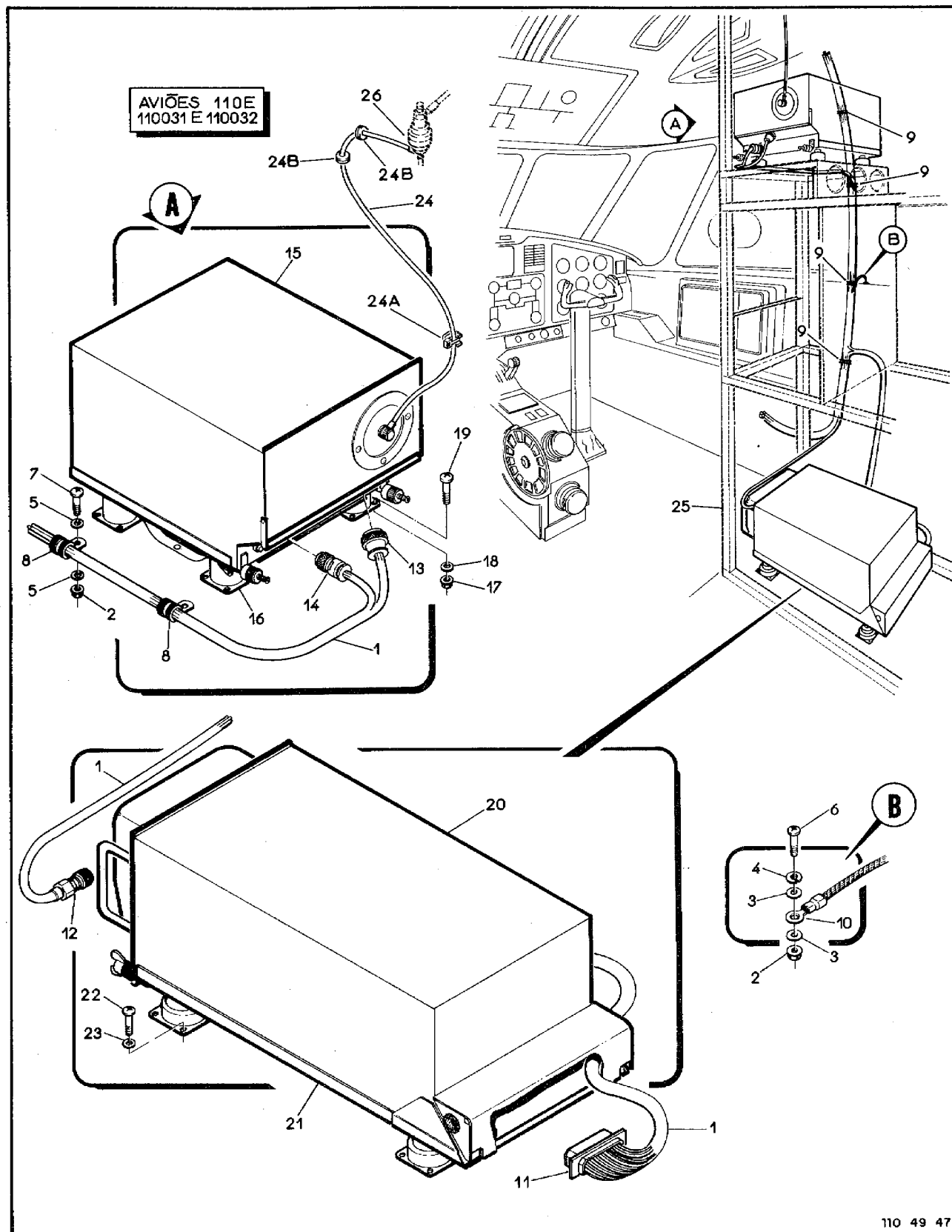
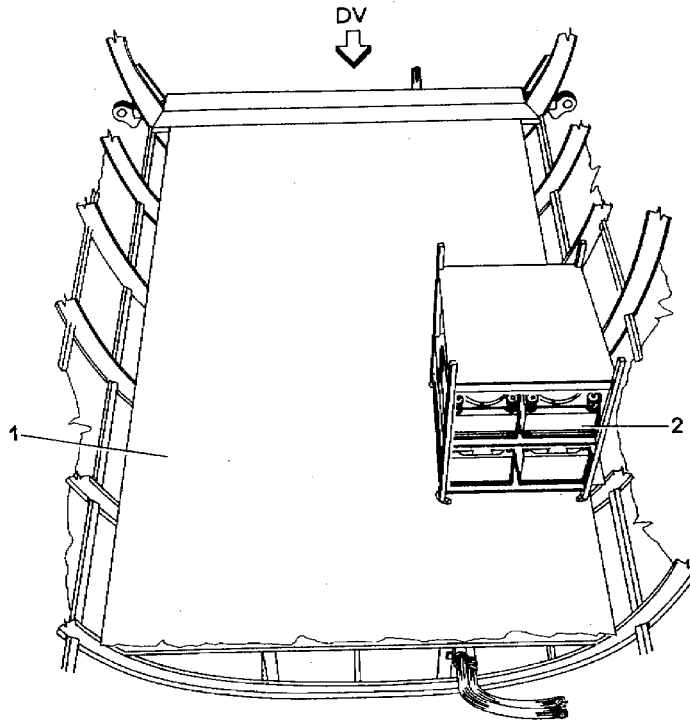


Figura 9-47. Comissaria, Sistema Eletrônico

FIG-ITEM	NÚMERO DA PEÇA	DESCRIÇÃO	QTDE	FABR	EFT
		1234567			
9-47 - - 1		SISTEMA ELETRONICO, INSTAL, COMISSARIA SECAO DA CABLAGEM ELETRONICA, CONJ	REF REF		A
		PEÇAS DE FIXACAO			
- 2	MS21042L3	.PORCA, FREIO	3		
- 3	AN960-416	.ARRUELA, LISA	2		
- 4	MS35338-43	.ARRUELA, PRESSAO	1		
- 5	AN960-10	.ARRUELA, LISA	4		
- 6	MS27039-4-08	.PARAFUSO	1		
- 7	MS27039-1-09	.PARAFUSO	2		
- 8	MS21919W0G6	.BRACADEIRA	2		
- 9	MS3367-1-9	.FITA, FIXACAO DE CABLAGEM	CR		
		* * *			
- 10	BAA10-4	..TERMINAL, TERRA (BURNDY)	1	BURNDY	
- 11	DPE60-335	..CONECTOR, MOVEI, F/C BASE COLLINS PN 522-1658-000, DESIG. 390J-1, CODIGO EMBRAER E6500101 (COLLINS) (P328)	1	COLLINS	
- 12	UG21/U	..CONECTOR, MOVEI (AMPHENOL) (P329)	1	AMPHENO	
- 13	371-2227-000	..CONECTOR, MOVEI (COLLINS) (P332)	1	COLLINS	
- 14	357-0008-000	..CONECTOR, MOVEI (COLLINS) (P333)	1	COLLINS	
- 15	522-3444-001	..ACOPLADOR, ANTENA (COLLINS) (A103)	1	COLLINS	
- 16	761-0635-002	..SHOCKMOUNT, BASE (COLLINS)	1	COLLINS	
		PEÇAS DE FIXACAO			
- 17	MS21042L3	.PORCA, FREIO	16		
- 18	AN960-10	.ARRUELA, PLANA	16		
- 19	MS27039-1-11	.PARAFUSO	16		
		* * *			
- 20	522-4830-001	.TRANSCCEPTOR HF (COLLINS) (A101)	1	COLLINS	
- 21	522-1658-000	..SHOCKMOUNT, BASE (COLLINS)	1	COLLINS	
		PEÇAS DE FIXACAO			
- 22	MS27039-0808	.PARAFUSO	16		
- 23	AN960-8	.ARRUELA, PLANA	16		
		* * *			
- 24	110-9795-10-01-02-02	.PONTE, INTERLIGACAO	1		
		PEÇAS DE FIXACAO			
- 24A	MS3367-7-0	.FITA, FIXACAO DE CABLAGEM	CR		
		* * *			
- 24B	PEL3006-1	.PERFIL, BORRACHA	2		
- 25		COMISSARIA, CONJ (VEJA FIG 10-49)	REF		
- 26		ANTENA EXTERNA, INSTAL, FUSELAGEM (VEJA FIG 9-52)	REF		
		E F E T I V I D A D E			
		A EMB-110E - 110031 E 110032			



110 E

110 49 48

Figura 9-48. Cavernas 11 a 16, Sistema Eletrônico Completo

FIG-ITEM	NÚMERO DA PEÇA	DESCRIÇÃO	QTDE	FABR	EFT
		1 2 3 4 5 6 7			
9-48 -		SISTEMA ELETRONICO, INSTAL, ENTRE CAVERNA 11 E CAVERNA 16	REF		A
- 1		•SISTEMA ELETRONICO, INSTAL, PISO (PARA DETALHES VEJA FIG 9-49)	NOB		
- 2		•SISTEMA ELETRONICO, INSTAL, ARMARIO CONJUGADO (PARA DETALHES VEJA FIG 9-50)	NOB		
		E F E T I V I D A D E			
		A EMB-110E			

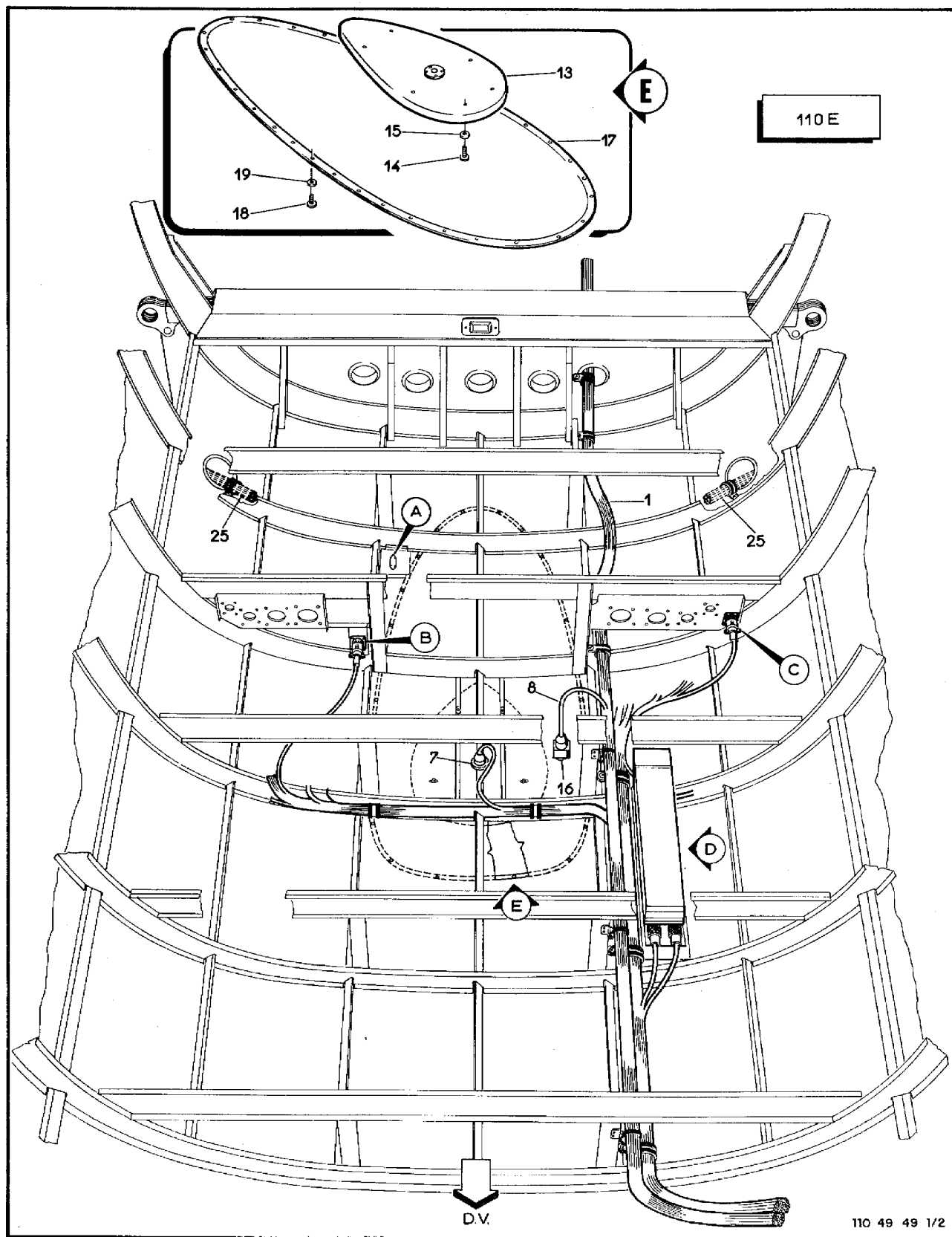


Figura 9-49. Cavernas 11 a 16, Sistema Eletrônico, Piso (Folha 1 de 2)

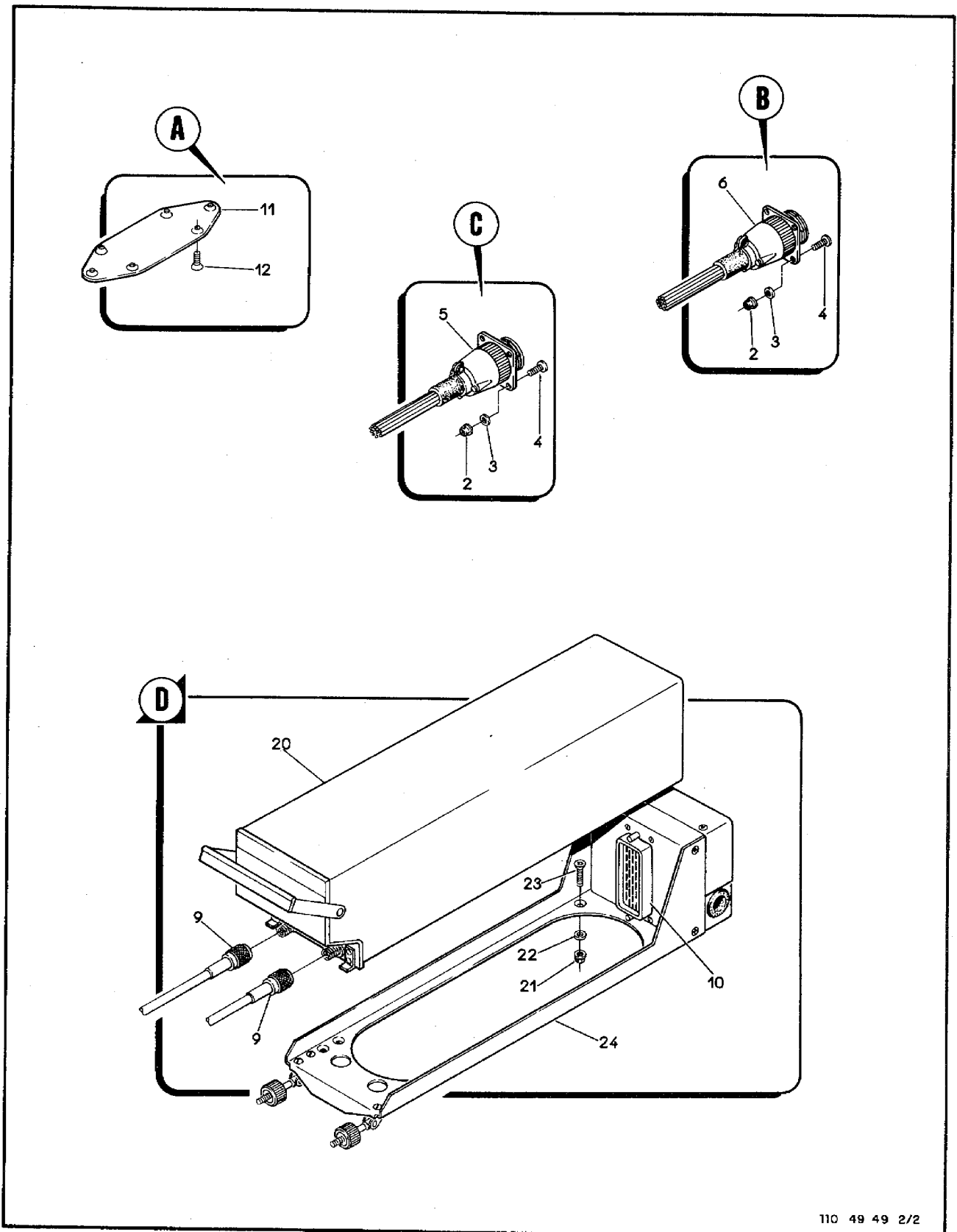


Figura 9-49. Cavernas 11 a 16, Sistema Eletrônico, Piso (Folha 2 de 2)

SEÇÃO II
LISTA DE PEÇAS
POR GRUPO/CONJUNTO

O.T. 1C95-4-9

FIG-ITEM	NÚMERO DA PEÇA	DESCRIÇÃO	QTDE	FABR	EFT
		1 2 3 4 5 6 7			
9-49 - - 1		SISTEMA ELETRONICO, INSTAL, PISO SECAO DA CARLAGEM ELETRONICA, CONJ	RFF RFF		A
		PECAS DE FIXACAO			
- 2	H14-04	.PORCA, FREIO (KAYNARI)	8	KAYNAR	
- 3	AN960-4	.ARRUELA, LISA	8		
- 4	MS51957-17	.PARAFUSO	8		
		* * *			
- 5	MS3100F14S6P	..CONECTOR, FIXO (J5)	1		
- 6	MS3100F14S6P	..CONECTOR, FIXO (J312)	1		
- 7	2070681-0730	..CABO COAXIAL, F/C CONECTOR (BENDIX) (W34)	1	BENDIX	
- 8	2064252-0034	..CABO COAXIAL, F/C CONECTOR (BENDIX) (W33)	1	BENDIX	
- 9	357-7204-010	..CONECTOR, MOVEL (COLLINS) (P277,P278)	2	COLLINS	
- 10	618-5616-001	..CONECTOR, FIXO (COLLINS) (J269)	1	COLLINS	
- 11	110-780-10-40-03	.TAMPA	1		
		PECAS DE FIXACAO			
- 12	MS24693-C26	.PARAFUSO	6		
		* * *			
- 13	2087966-7302	.ANTENA LOOP, DESIG LPA73C-1 (BENDIX) (A20)	1	BENDIX	
		PECAS DE FIXACAO			
- 14	110-780-10-40-40	.PARAFUSO	6		
- 15	AN960-10	.ARRUELA	6		
		* * *			
- 16	110-780-10-40-02	.ACOPLADOR DE ANTENA (A22)	1		B
- 17	4A-780-10-40-10	.ANTENA SENSE (F32)	1		B
		PECAS DE FIXACAO			
- 18	MS27039-1-08	.PARAFUSO	22		B
- 19	AN960-10	.ARRUELA, LISA	22		B
		* * *			
- 20	622-0410-001	.RADIO, ALTIMETRO (COLLINS) (ALTERNATIVO USE PN 622-3201-001) (A80)	1	COLLINS	
-	622-3201-001	.RADIO, ALTIMETRO (COLLINS) (ALTERNATIVO USE PN 622-0410-001) (A80)	1	COLLINS	
		PECAS DE FIXACAO			
- 21	H14-06	.PORCA, FREIO (KAYNARI)	4	KAYNAR	
- 22	AN960-6	.ARRUELA, LISA	8		
- 23	MS24693-C25	.PARAFUSO	4		
		* * *			
- 24	622-1195-001	.BASE, RADIO ALTIMETRO (COLLINS)	1	COLLINS	
- 25		SISTEMA ELETRONICO, INSTAL, DETECTOR FLUXO (VEJA FIG 9-54)	RFF		
		E F E T I V I D A D E			
		A EMB-110E			
		B EMB-110E - 110031 E 110032			

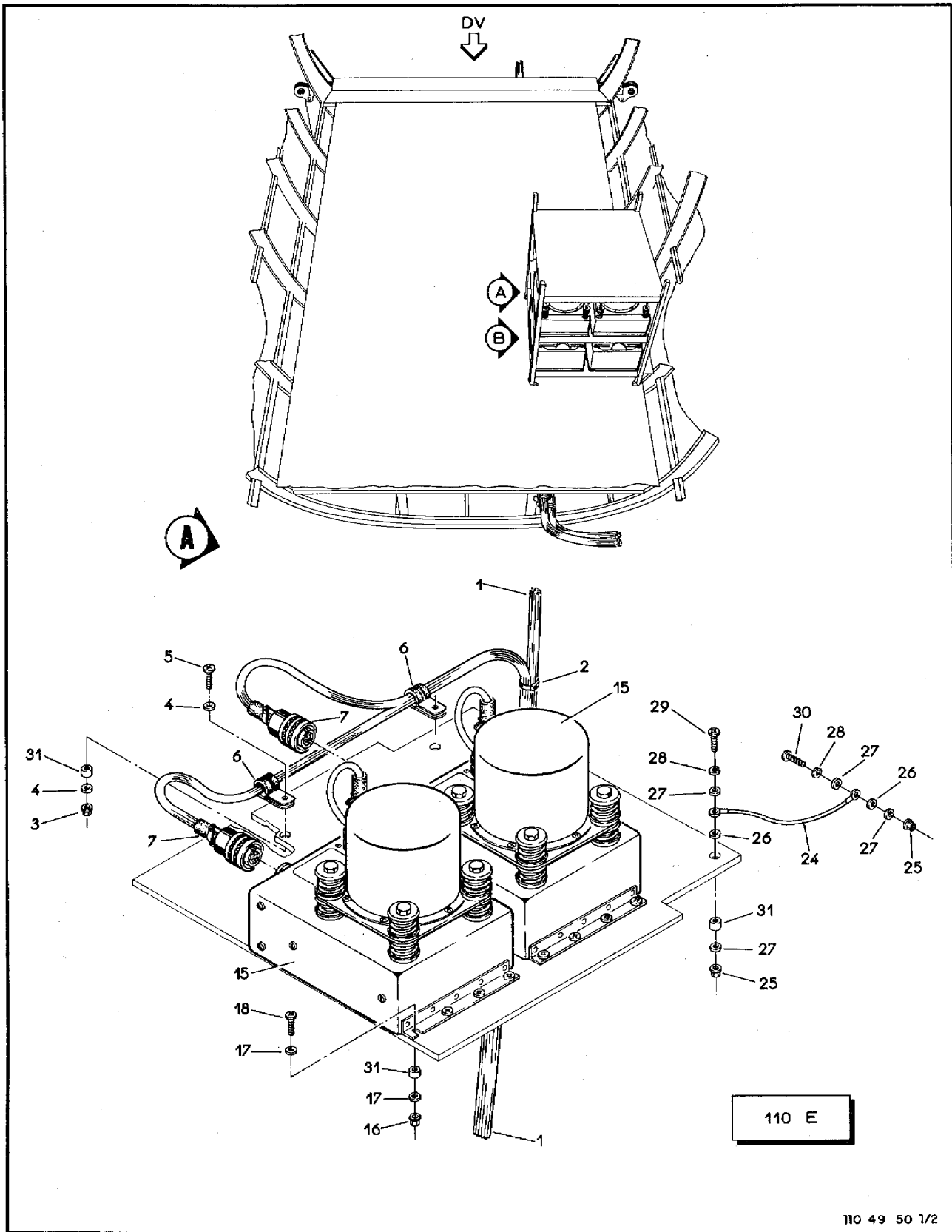


Figura 9-50. Cavernas 11 a 16, Sistema Eletrônico, Armário Conjugado (Folha 1 de 2)

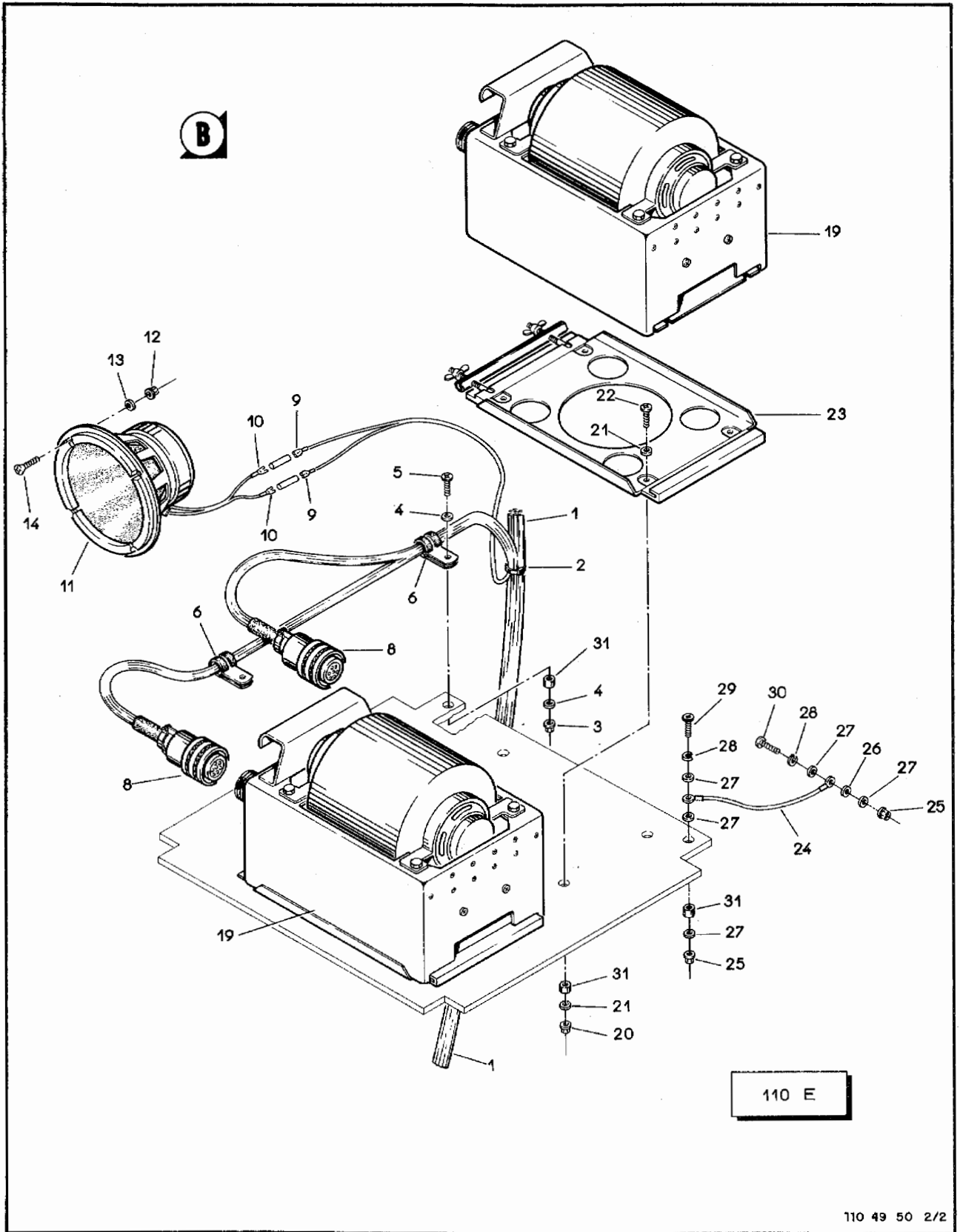
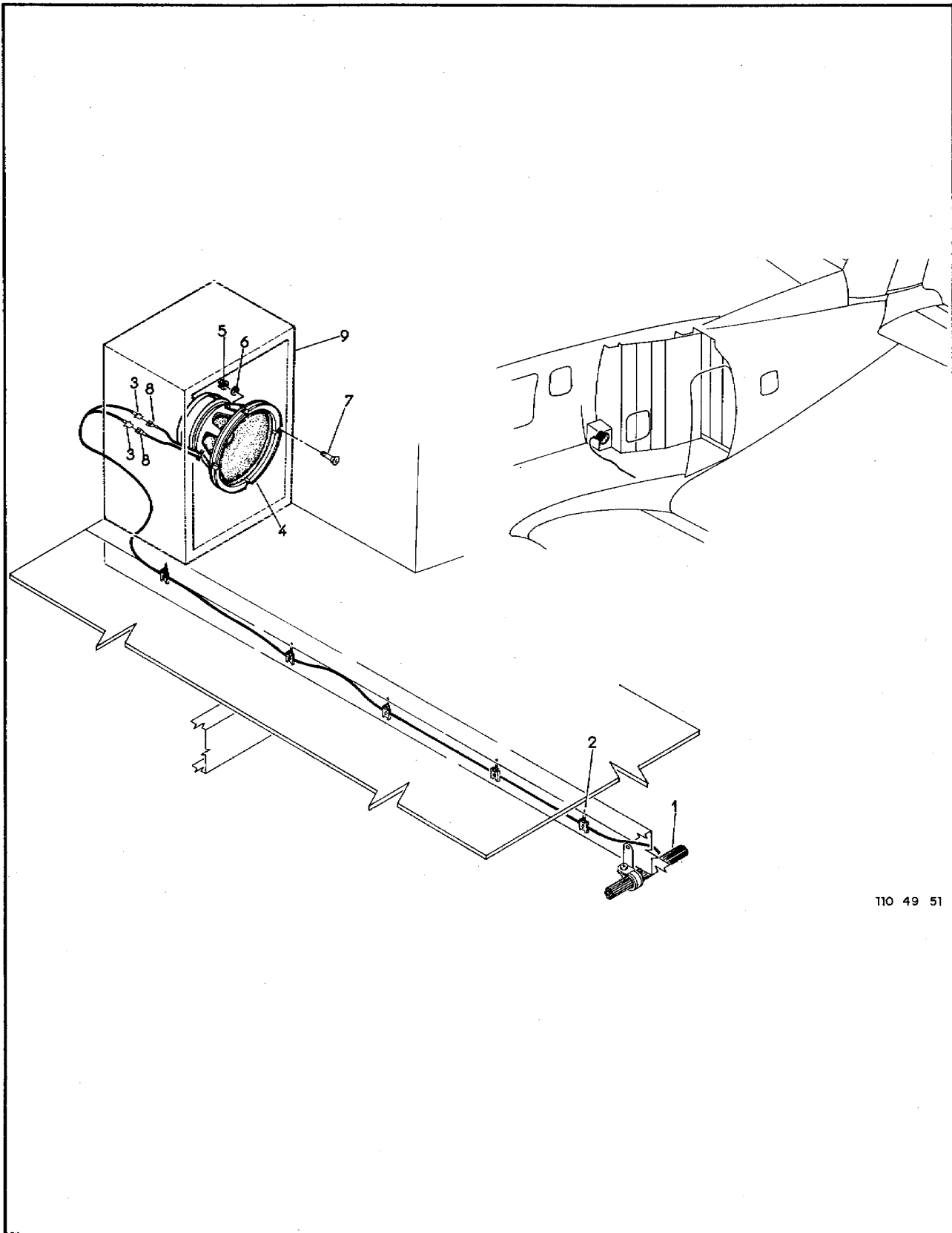


Figura 9-50. Cavernas 11 a 16, Sistema Eletrônico, Armário Conjugado (Folha 2 de 2)

SEÇÃO II
LISTA DE PEÇAS
POR GRUPO/CONJUNTO

O.T. 1C95-4-9

FIG-ITEM	NÚMERO DA PEÇA	DESCRIÇÃO	QTDE	FABR	EFT
		1 2 3 4 5 6 7			
9-50 -		SISTEMA ELETRONICO, INSTAL, ARMARIO CONJUGADO	REF		A
- 1		SECAO DA CABLAGEM ELETRONICA, CONJ	REF		
		PECAS DE FIXACAO			
- 2	MS3367-1-9	.FITA, FIXACAO DE CABLAGEM	CP		
- 3	MS21042L3	.PORCA, FREIO	4		
- 4	AN960-10	.ARRUELA, LISA	8		
- 5	MS27039-1-12	.PARAFUSO	4		
- 6	MS21919WDG8	.BRACADEIRA	4		
		* * *			
- 7	4000809-589	.CONECTOR, MOVEL (SPERRY) (P289,P296)	2	SPERRY	
- 8	MS3126F22-55SY	.CONECTOR, MOVEL (P290,P297)	2		
- 9	FM16HW	.EMENDA, MOVEL (BURNDY)	2	BURNDY	
- 10	110E-780-10-40-50	.PONTE, INTERLIGACAO	2		
- 11	55A	.ALTO-PALANTE (EASA) (LS8)	1	EASA	
		PECAS DE FIXACAO			
- 12	MS21042L3	.PORCA, FREIO	4		
- 13	AN960-10	.ARRUELA, LISA	4		
- 14	MS24694-C53	.PARAFUSO	4		
		* * *			
- 15	2587193-33	.GIRO SINCR0 (SPERRY) (MP5,MP6)	2	SPERRY	
		PECAS DE FIXACAO			
- 16	MS21042L3	.PORCA, FREIO	16		
- 17	AN960-10	.ARRUELA, LISA	32		
- 18	MS27039-1-12	.PARAFUSO	16		
		* * *			
- 19	4001808-901	.GIRO VERTICAL (SPERRY) (MP3,MP4)	2	SPERRY	
		PECAS DE FIXACAO			
- 20	MS21042L3	.PORCA, FREIO	8		
- 21	AN960-10	.ARRUELA, LISA	16		
- 22	MS27039-1-12	.PARAFUSO	8		
		* * *			
- 23	4003034	.SUPORTE (SPERRY)	2	SPERRY	
- 24	PE88002-22CC-10	.PONTE, METALIZACAO	2		
		PECAS DE FIXACAO			
- 25	MS21042L3	.PORCA, FREIO	4		
- 26	AN960D10	.ARRUELA, LISA	4		
- 27	AN960-10	.ARRUELA, LISA	6		
- 28	MS35338-43	.ARRUELA, PRESSAO	4		
- 29	MS27039-1-12	.PARAFUSO	2		
- 30	MS27039-1-07	.PARAFUSO	2		
		* * *			
- 31	PE24005	.BUCHA	30		
		E F E T I V I D A D E			
		A EMB-110E			



110 49 51

Figura 9-51. Cavernas 20 a 27, Sistema Eletrônico

(2-117 em branco)/2-118

FIG-ITEM	NÚMERO DA PEÇA	DESCRIÇÃO	QTDE	FABR	EFT	
						1
		1234567				
9-51 -		SISTEMA ELETRONICO, INSTAL, ENTRE CAVERNA 20 E CAVERNA 27	RFF		A	
- 1		SECAO DA CABLAGEM ELETRONICA, CONJ	RFF			
		PECAS DE FIXACAO				
- 2	MS3367-4-9	.FITA, FIXACAO DE CABLAGEM	CR			
		* * *				
- 3	FF16HW	.EMENDA, MOVEI (BURNDY)	2	BURNDY		
- 4	5SA	.ALTO-FALANTE (FASA) (LS9)	1	EASA		
		PECAS DE FIXACAO				
- 5	MS21042L3	.PORCA, FREIO	4			
- 6	AN960-10	.ARRUELA, LISA	4			
- 7	MS24694-C53	.PARAFUSO	4			
		* * *				
- 8	110E-780-10-40-50	.PONTE, INTERLIGACAO	2			
- 9		CAIXA ACUSTICA, CONJ (VEJA FIG 10-40)	REF			
		E F E T I V I D A D E				
		A EMB-110E E EMB-110EJ				

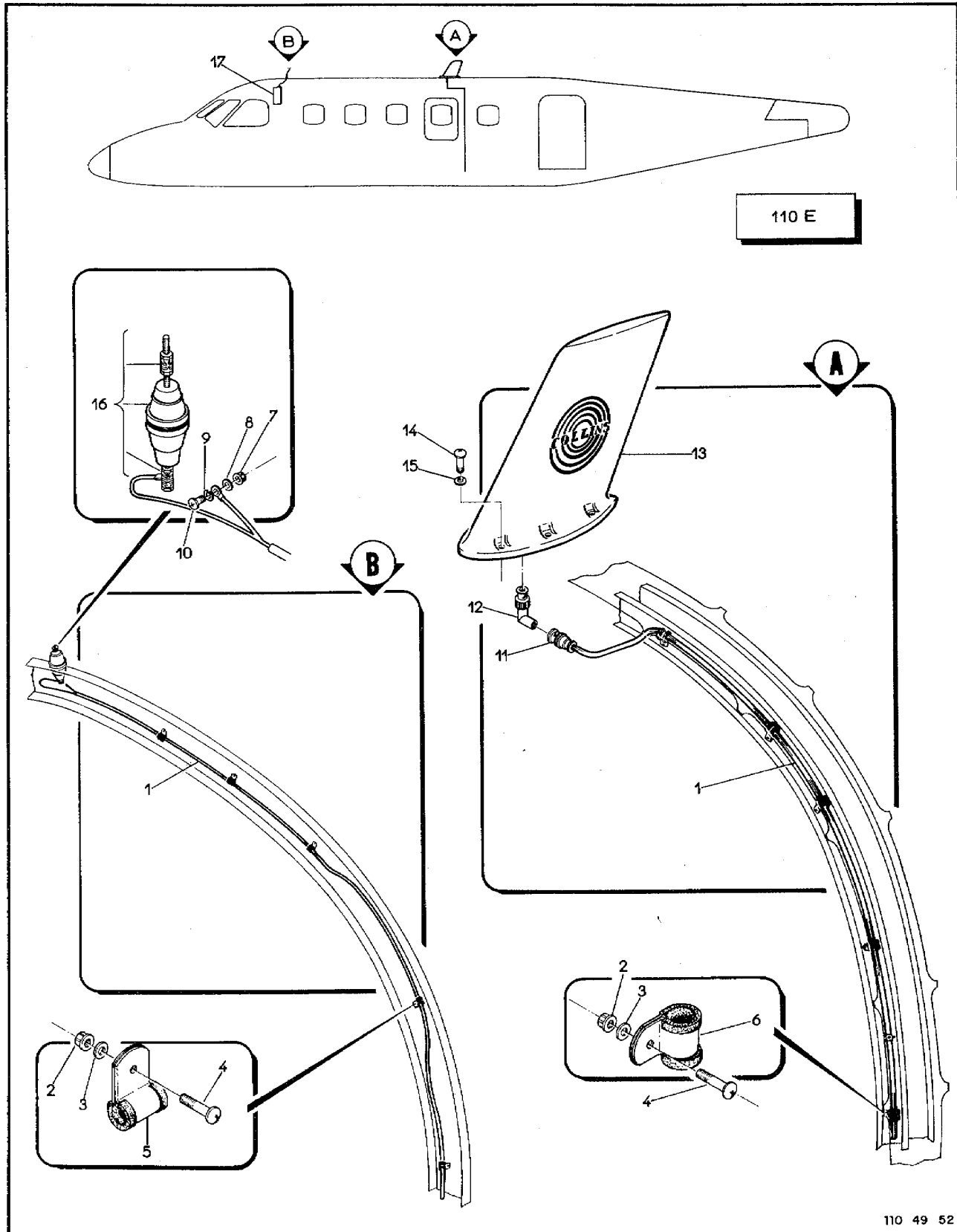
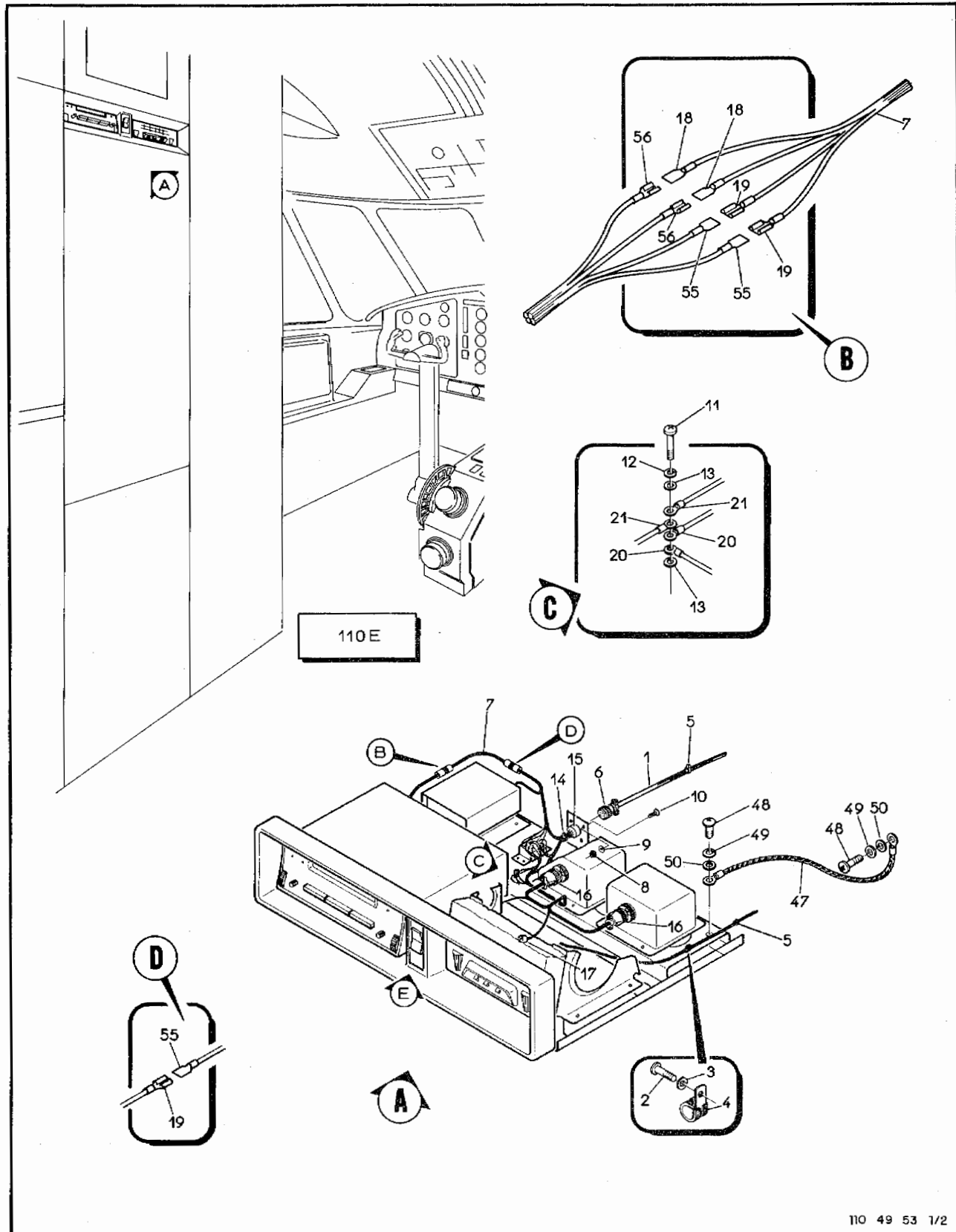


Figura 9-52. Teto da Fuselagem, Sistema Eletrônico

FIG-ITEM	NÚMERO DA PEÇA	DESCRIÇÃO	QTDE	FABR	EFT
		1234567			
9-52 -		SISTEMA ELETRONICO, INSTAL, TETO, FUSELAGEM	RFF		A
		PECAS DE FIXACAO			
- 1		.PORCA, FREIO	RFF		
		PECAS DE FIXACAO			
- 2	MS21042L3	.PORCA, FREIO (KAYNAR)	10		
- 3	AN960D10	.ARRUELA, LISA	10		
- 4	MS27039-1-07	.PARAFUSO	10		
- 5	MS21919WDG4	.BRACADEIRA	5		
- 6	MS21919WDG6	.BRACADEIRA	5		
- 7	H14-04	.PORCA, FREIO (KAYNAR)	1	KAYNAR	
- 8	AN960-8	.ARRUELA, LISA	2		
- 9	MS35338-42	.ARRUELA, PRESSAO	1		
- 10	MS27039-0807	.PARAFUSO	1		
-	MS3367-4-9	.FITA, FIXACAO DE CABLAGEM	CR		

- 11	31-3202	.CONECTOR, MOVEI, VHF2 (AMPHENOL) (P147)	1	AMPHENOL	
- 12	UG306/U	.ADAPTADOR BNC, 90 GRAUS (AMPHENOL) (J250)	1	AMPHENOL	
- 13	522-1135-012	.ANTENA VHF2, 37R-2 (COLLINS) (E68)	1	COLLINS	
		PECAS DE FIXACAO			
- 14	MS27039-1-20	.PARAFUSO	6		
- 15	AN960D10	.ARRUELA, LISA	6		

- 16	VTP17A	.ANTENA, EXTERNA (NARCO) (E79)	1	NARCO	
- 17		.SISTEMA ELETRONICO, INSTAL, TOCA-FITAS E AM/FM (PARA DETALHES VEJA FIG 9-53)	NOB		
		E F E T I V I D A D E			
		A EMB-110E			



110 49 53 1/2

Figura 9-53. Toca-fitas e Receptor AM-FM (Folha 1 de 2)

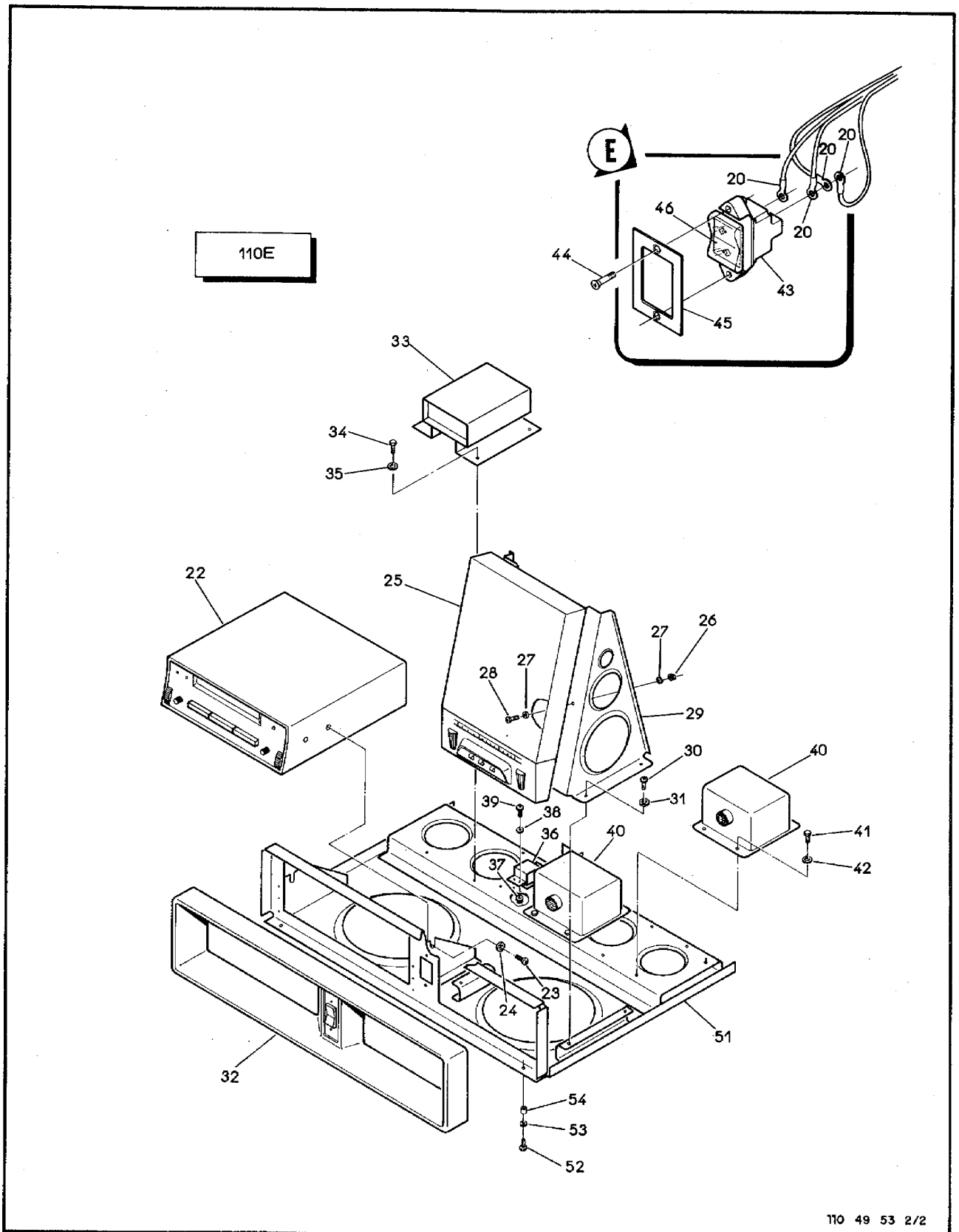


Figura 9-53. Toca-fitas e Receptor AM-FM (Folha 2 de 2)

SEÇÃO II
LISTA DE PEÇAS
POR GRUPO/CONJUNTO

O.T. 1C95-4-9

FIG-ITEM	NÚMERO DA PEÇA	DESCRIÇÃO	QTDE	FABR	EFT
		1234567			
9-53 -		SISTEMA ELETRONICO, INSTAL, TOCA-FITAS E RECEPTOR AM-FM	RFF		A
- 1		SECAO DA CABLAGEM ELETRONICA, CONJ	RFF		
		PECAS DE FIXACAO			
- 2	MS27039-1-07	.PARAFUSO	1		
- 3	AN960D10	.ARRUELA	1		
- 4	MS21919W0G6	.BRACADEIRA	1		
- 5	MS3367-4-9	.FITA, FIXACAO DE CABLAGEM	CR		

- 6	MS3126P12-8S	..CONECTOR, MOVEL (P340)	1		
- 7	110-790-10-06	.CABLAGEM ELETRONICA, CONJ	1		
		PECAS DE FIXACAO			
- 8	H14-04	.PORCA, FREIO (KAYNARI)	4	KAYNAR	
- 9	AN960-4L	.ARRUELA, LISA	4		
- 10	MS51957-15	.PARAFUSO	4		
- 11	MS27039-1-12	.PARAFUSO	1		
- 12	MS35338-43	.ARRUELA, PRESSAO	1		
- 13	AN960D10	.ARRUELA, LISA	2		
- 14	MS3367-4-9	.FITA, FIXACAO DE CABLAGEM	CP		

- 15	MS3120P12-8P	..CONECTOR, FIXO (J340)	1		
- 16	MS3106F16S-1S	..CONECTOR, MOVEL (P321, P322)	2		
- 17	S/N	..CONECTOR, MOVEL, F/C RECEPTOR NARCO AVIONICS, PN FM-1200, CODIGO EMBAER F6511970 (P319)	1		
- 18	FF16HW	..EMENDA, MOVEL (BURNDY)	3	BURNDY	
- 19	FM16HW	..EMENDA, MOVEL (BURNDY)	2	BURNDY	
- 20	MS25036-102	..TERMINAL	4		
- 21	MS25036-103	..TERMINAL, TERRA	4		
- 22	CT412	.TOCA-FITAS (TOSHIBA) (AT2)	1	TOSHIBA	
		PECAS DE FIXACAO			
- 23	MS27039-1-07	.PARAFUSO	4		
- 24	AN960D10	.ARRUELA, LISA	4		

- 25	FM1200	..RECEPTOR DE ENTRETENIMENTO, AM-FM (NARCO) (A98)	1	NARCO	
		PECAS DE FIXACAO			
- 26	H14-06	.PORCA, FREIO (KAYNARI)	5	KAYNAR	
- 27	AN960-6L	.ARRUELA, LISA	10		
- 28	MS51957-27	.PARAFUSO	5		

- 29	110E-780-10-80-87	..SUPORTE, RECEPTOR AM-FM, CONJ	1		
		PECAS DE FIXACAO			
- 30	MS27039-1-07	.PARAFUSO	4		
- 31	AN960D10	.ARRUELA, LISA	4		

- 32	110E-780-10-80-83	..MASCARA, ABS	1		
- 33	YCA10	..CONVERSOR (TECTROL) (G5)	1	TECTROL	
		PECAS DE FIXACAO			
- 34	AN3-6A	..PINO, ROSCADO	4		
- 35	AN960D10	.ARRUELA, LISA	4		

- 36	4B-1E-126	..RELE (HI-G) (K56)	1	HI-G	

FIG-ITEM	NÚMERO DA PEÇA	DESCRIÇÃO	QTDE	FABR	EFT
		PEÇAS DE FIXAÇÃO			
9-53 - 37	H14-04	•PORCA, FREIO (KAYNAR)	4	KAYNAR	
- 38	MS35338-43	•ARRUELA, PRESSAO	4		
- 39	MS51957-15	•PARAFUSO	4		

- 40	522-2867-000	•AMPLIFICADOR, POTENCIA (COLLINS) (AR7,ARR)	2	COLLINS	
		PEÇAS DE FIXAÇÃO			
- 41	AN3-6A	•PINO, ROSCADO	8		
- 42	AN960D10	•ARRUELA, LISA	8		

- 43	ITP12-2	•INTERRUPTOR (HONEYWELL) (S149)	1	HONEY	
		PEÇAS DE FIXAÇÃO			
- 44	MS24693C31	•PARAFUSO	2		

- 45	110E-780-10-80-84	•ESPELHO, INTERRUPTOR	1		
- 46	110E-780-10-80-85	•CHAPA DE INSCRICAO	1		
- 47	PE88001-1886	•PONTE, METALIZACAO	1		
		PEÇAS DE FIXAÇÃO			
- 48	MS27039-1-07	•PARAFUSO	2		
- 49	MS35338-43	•ARRUELA, PRESSAO	2		
- 50	AN960D10	•ARRUELA, LISA	2		

- 51	110E-780-10-80-81	•SUPORTE, RECEPTOR AM-FM E TOCA-FITAS	1		
		PEÇAS DE FIXAÇÃO			
- 52	MS27039-1-12	•PARAFUSO	4		
- 53	AN960D10	•ARRUELA	4		
- 54	PE24005	•ESPACADOR	4		

- 55	FF16HW	•EMENDA, MOVEL (BURNDY)	3	BURNDY	
- 56	FM16HW	•EMENDA, MOVEL (BURNDY)	2	BURNDY	
		EFETIVIDADE			
		A EMB-110E			

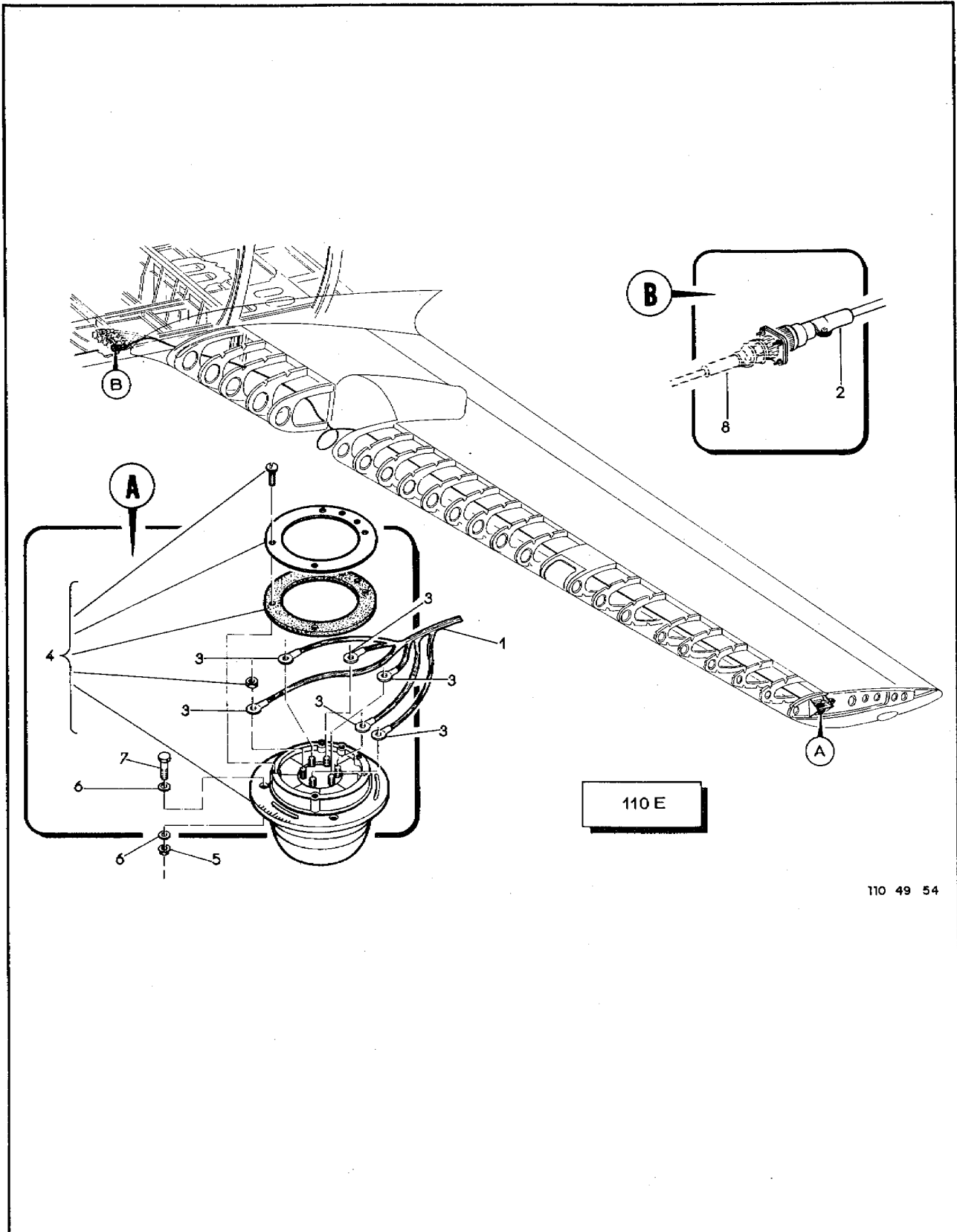
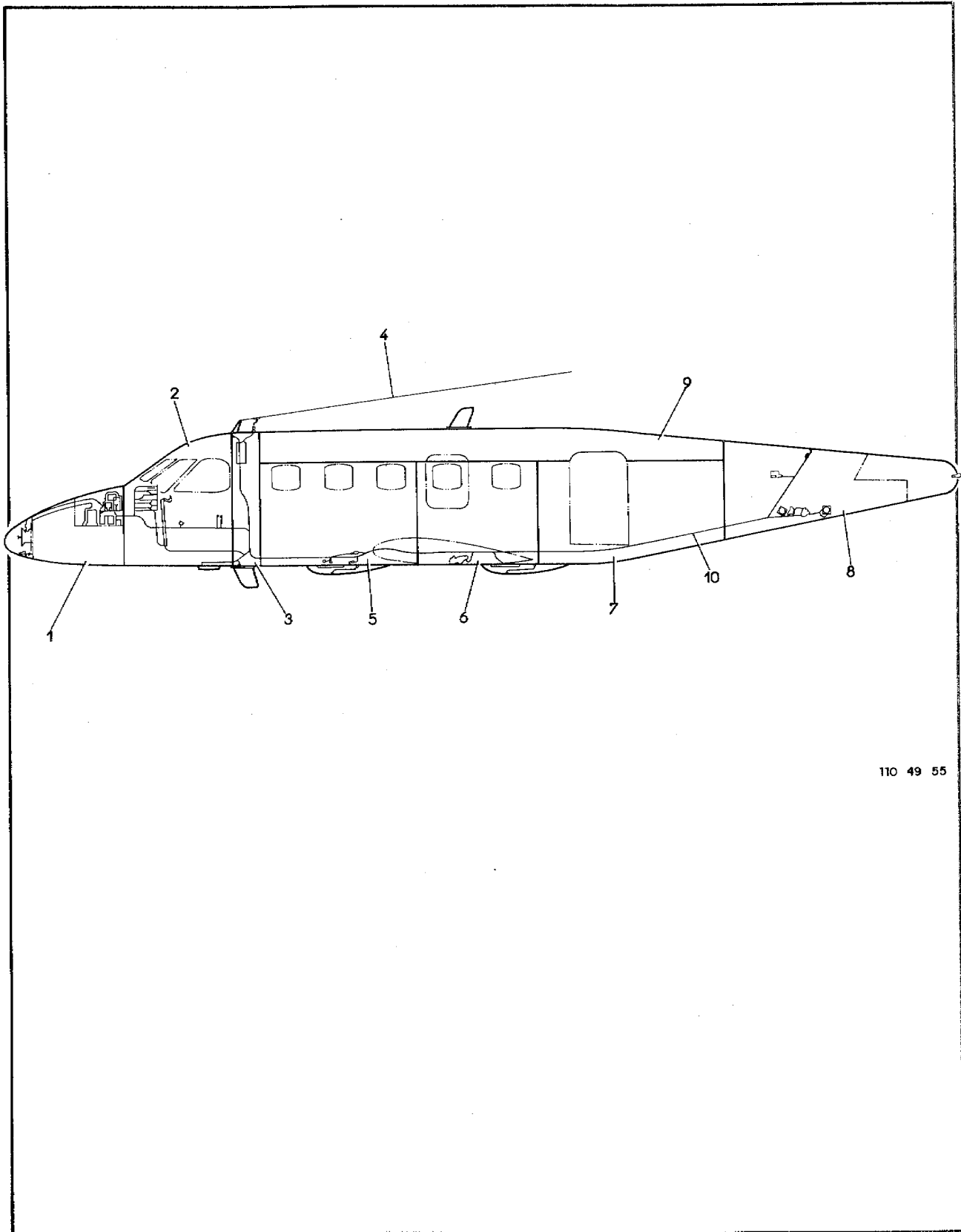


Figura 9-54. Detector de Fluxo

FIG-ITEM	NÚMERO DA PEÇA	DESCRIÇÃO	QTDE	FABR	EFT
		1234567			
9-54 -		SISTEMA ELETRONICO, INSTAL, DETECTOR DE FLUXO, ASA ESQUERDA E ASA DIREITA	REF		A
- 1	110E-782-22-10	.CABLAGEM ELETRONICA, CONJ, ASA ESQUERDA	REF		
- 2	MS3106F14S-6S	.CABLAGEM ELETRONICA, CONJ, ASA DIREITA	REF		
- 3	BAA16-4	..CONECTOR, MOVEL (P5, P312)	1		
- 4	2594484	..TERMINAL (BURNODY)	6	BURNODY	
		.DETECTOR DE FLUXO (SPERRY) (A25, A87)	1	SPERRY	
		PEÇAS DE FIXAÇÃO			
- 5	MS35649-286	.PORCA, FREIO	3		
- 6	AN96008	.ARRUELA, LISA	3		
- 7	MS35214-40	.PARAFUSO	3		

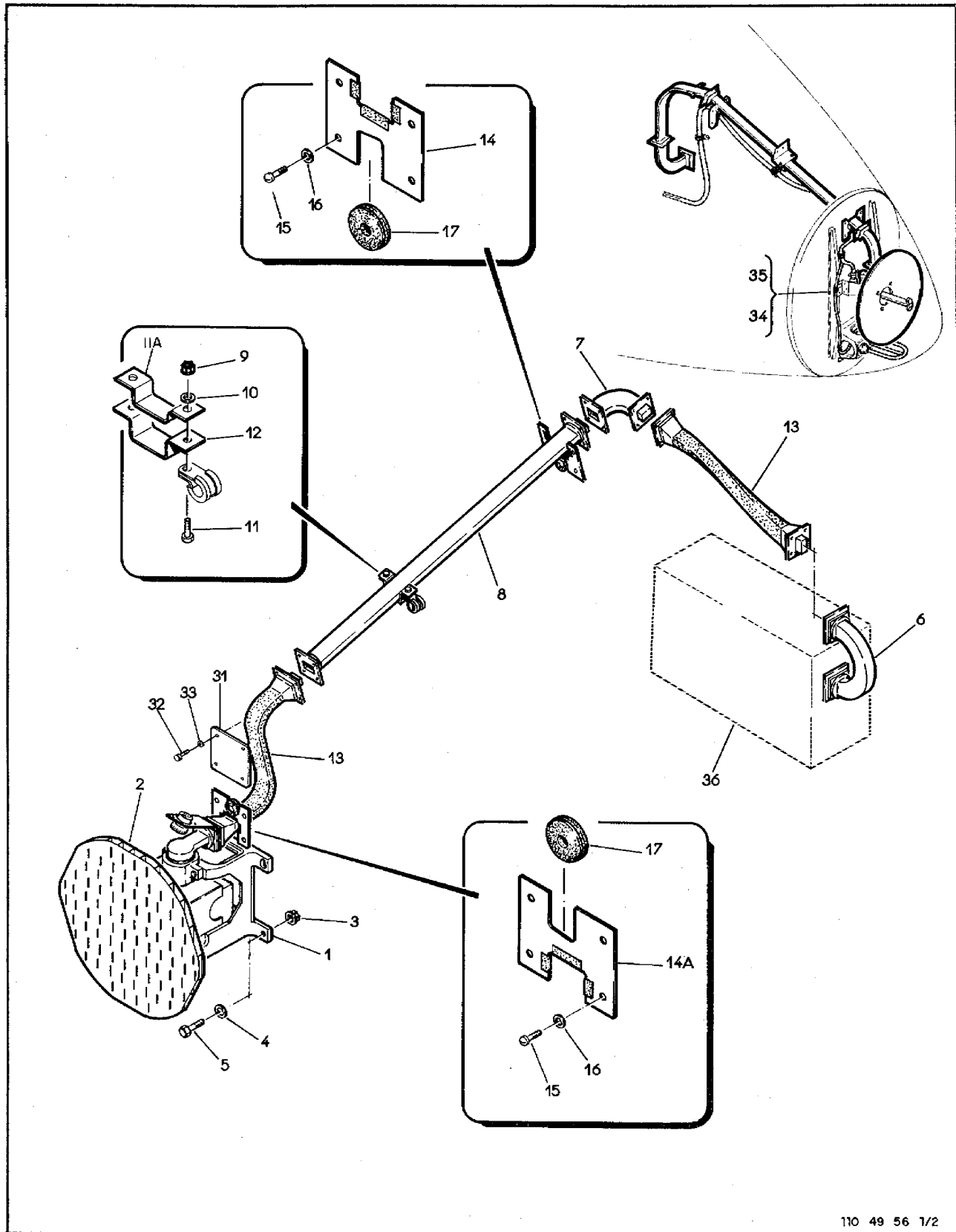
- 8		SISTEMA ELETRONICO, INSTAL, ENTRE CAVERNA 11 E CAVERNA 16 (VEJA FIG 9-49)	REF		
		E F E T I V I D A D E			
		A EMB-110E			



110 49 55

Figura 9-55. Fuselagem, Sistema Eletrônico

FIG-ITEM	NÚMERO DA PEÇA	DESCRIÇÃO	QTDE	FABR	EFT
		1 2 3 4 5 6 7			
9-55 -		SISTEMA ELETRONICO, INSTAL, FUSELAGEM	RFF		A
- 1		•SISTEMA ELETRONICO, INSTAL, ENTRE CAVERNA 1 E CAVERNA 5 (PARA DETALHES VEJA FIG 9-3)	NOB		
- 2		•SISTEMA ELETRONICO, INSTAL, ENTRE CAVERNA 5 E CAVERNA 10 (PARA DETALHES VEJA FIG 9-12)	NOB		
- 3		•SISTEMA ELETRONICO, INSTAL, ENTRE CAVERNA 10 E CAVERNA 11 (PARA DETALHES VEJA FIG 9-18)	NOB		
- 4		•ANTENA HF, INSTAL, FUSELAGEM (PARA DETALHES VEJA FIG 9-20)	NOB		
- 5		•SISTEMA ELETRONICO, INSTAL, ENTRE CAVERNA 11 E CAVERNA 16 (PARA DETALHES VEJA FIG 9-21)	NOB		B
- 6		•SISTEMA ELETRONICO, INSTAL, ENTRE CAVERNA 16 E CAVERNA 20 (PARA DETALHES VEJA FIG 9-22)	NOB		B
- 7		•SISTEMA ELETRONICO, INSTAL, ENTRE CAVERNA 20 E CAVERNA 27 (PARA DETALHES VEJA FIG 9-51)	NOB		B
- 8		•SISTEMA ELETRONICO, INSTAL, ENTRE CAVERNA 27 E CAVERNA 36 (PARA DETALHES VEJA FIG 9-23)	NOB		
- 9		•SISTEMA ELETRONICO, INSTAL, TETO FUSELAGEM (PARA DETALHES VEJA FIG 9-63)	NOB		P
- 10	110-790-10-05	•CABLAGEM ELETRONICA, CONJ	I		
-		KIT, SISTEMA ELETRICO-ELETRONICO, INSTAL, FUSELAGEM (VEJA FIG 11-23)	NOB		C
		E F E T I V I D A D E			
		A EMB-110EJ, EMB-110B1, EMB-110B E EMB-110B1(B)			
		B EMB-110EJ			
		C EMB-110B1, EMB-110B E EMB-110B1(B)			



110 49 56 1/2

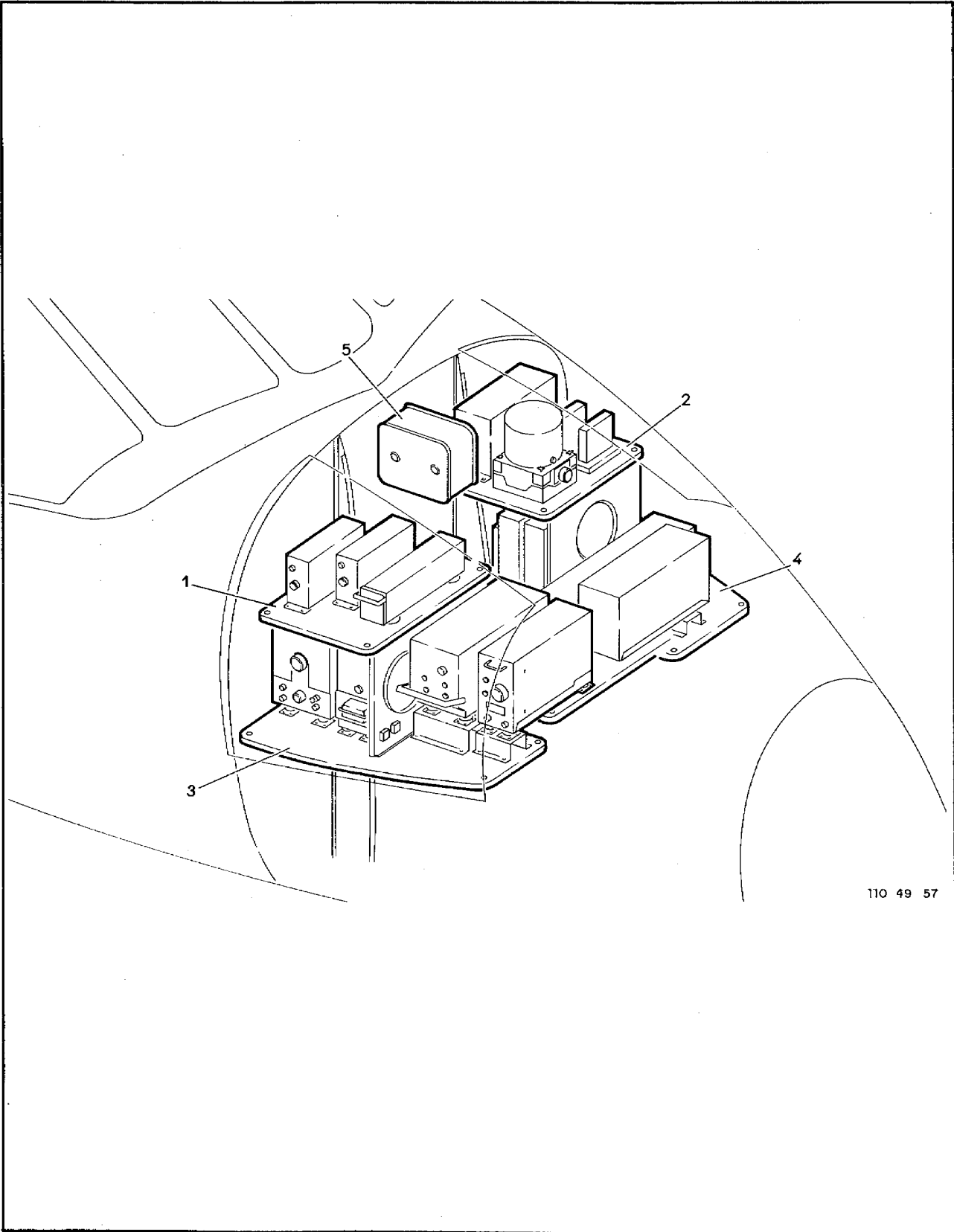
Figura 9-56. Radar Metereológico (Folha 1 de 2)

SEÇÃO II
LISTA DE PEÇAS
POR GRUPO/CONJUNTO

O.T. 1C95-4-9

FIG-ITEM	NÚMERO DA PEÇA	DESCRIÇÃO	QTDE	FABR	EFT
		1 2 3 4 5 6 7			
9-56 -		SISTEMA ELETRONICO, INSTAL, RADAR	REF		A
- 1	4000504-0301	.UNIDADE MOTORA, ANTENA (BENDIX) (E75)	1	BENDIX	
- 2	4000525-1212	.IRPADIADOR DE 12 POL. (BENDIX)	1	BENDIX	
		PECAS DE FIXACAO			
- 3	MS21042L4	.PORCA, FREIO	4		
- 4	AN960-416L	.ARRUELA, LISA	4		
- 5	AN4-6A	.PARAFUSO	4		
		* * *			
- 6	117237	.ADAPTADOR 180 GRAUS (BENDIX)	1	BENDIX	
- 7	117238	.ADAPTADOR 90 GRAUS (BENDIX)	1	BENDIX	
- 8	AP6A090-24	.GUIA DE ONDA RIGIDO 24 POL. (BENDIX)	1	BENDIX	
		PECAS DE FIXACAO			
- 9	MS21042L3	.PORCA, FREIO	2		
- 10	AN960D10	.ARRUELA, LISA	2		
- 11	AN3-3A	.PARAFUSO	2		
- 11A	X-L71	.LENCOL DE BORRACHA	CR		C
- 12	4A-780-10-10-16	.BRACADEIRA	1		
		* * *			
- 13	AT78090-12	.GUIA DE ONDA, FLEXIVEL 12 POL. (BENDIX)	2	BENDIX	
- 14	110E-780-10-10-09	.TAMPA, CAVERNA 3	1		
- 14A	110E-780-10-10-09-01	.TAMPA, CAVERNA 1	1		
		PECAS DE FIXACAO			
- 15	AN526-632R8	.PARAFUSO	8		
- 16	AN960-6	.ARRUELA, LISA	8		
		* * *			
- 17	MS35489-14	.ILHOS, BORRACHA	2		
- 18	522-0688-013	.ANTENA, GLIDE SLOPE (COLLINS) (E30)	1	COLLINS	
		PECAS DE FIXACAO			
- 19	H14-8	.PORCA, FREIO (KAYNAR)	6	KAYNAR	
- 20	AN960D8	.ARRUELA, LISA	6		
- 21	MS24693C49	.PARAFUSO	6		
		* * *			
- 22	110-790-10-05	.CABLAGEM ELETRONICA, CONJ	REF		
		PECAS DE FIXACAO			
- 23	MS3367-4-9	.FITA, FIXACAO DE CABLAGEM	CR		
- 24	MS21919WDG8	.BRACADEIRA	1		
- 25	MS21919WDG3	.BRACADEIRA	2		
- 26	MS21042L3	.PORCA, FREIO	2		
- 27	AN960D10	.ARRUELA, LISA	2		
- 28	MS27039-1-06	.PARAFUSO	2		
		* * *			
- 29	KPT06F16-235	.CONECTOR, MOVEL, F/C KIT DE CONECTOR BENDIX PN 4007550-0501 CODIGO EMBRAER E6501050 (BENDIX) (P274)	1	BENDIX	
- 30	UG5368/U	.CONECTOR, MOVEL (AMPHENOL) (P132)	1	AMPHENOL	
- 31	110-780-10-10-41-01	.TAMPA	1		P
		PECAS DE FIXACAO			
- 32	AN526-632R8	.PARAFUSO	4		R
- 33	AN960-6	.ARRUELA, LISA	4		R
		* * *			
- 34	MS27039-1-04	.PARAFUSO	10		R
- 35	AN960D10	.ARRUELA, LISA	10		R
- 36		COMPARTIMENTO ELETRONICO, INSTAL, INFERIOR ESQUERDO (VEJA FIG 9-59)	REF		

FIG-ITEM	NÚMERO DA PEÇA	DESCRIÇÃO	QTDE	FABR	EFT
		1234567 E F E T I V I D A D E A EMB-110FJ, EMB-110B1, EMB-110B E EMB-110B1(B) B 110111 E SEGUINTEs C EMB-110EJ			



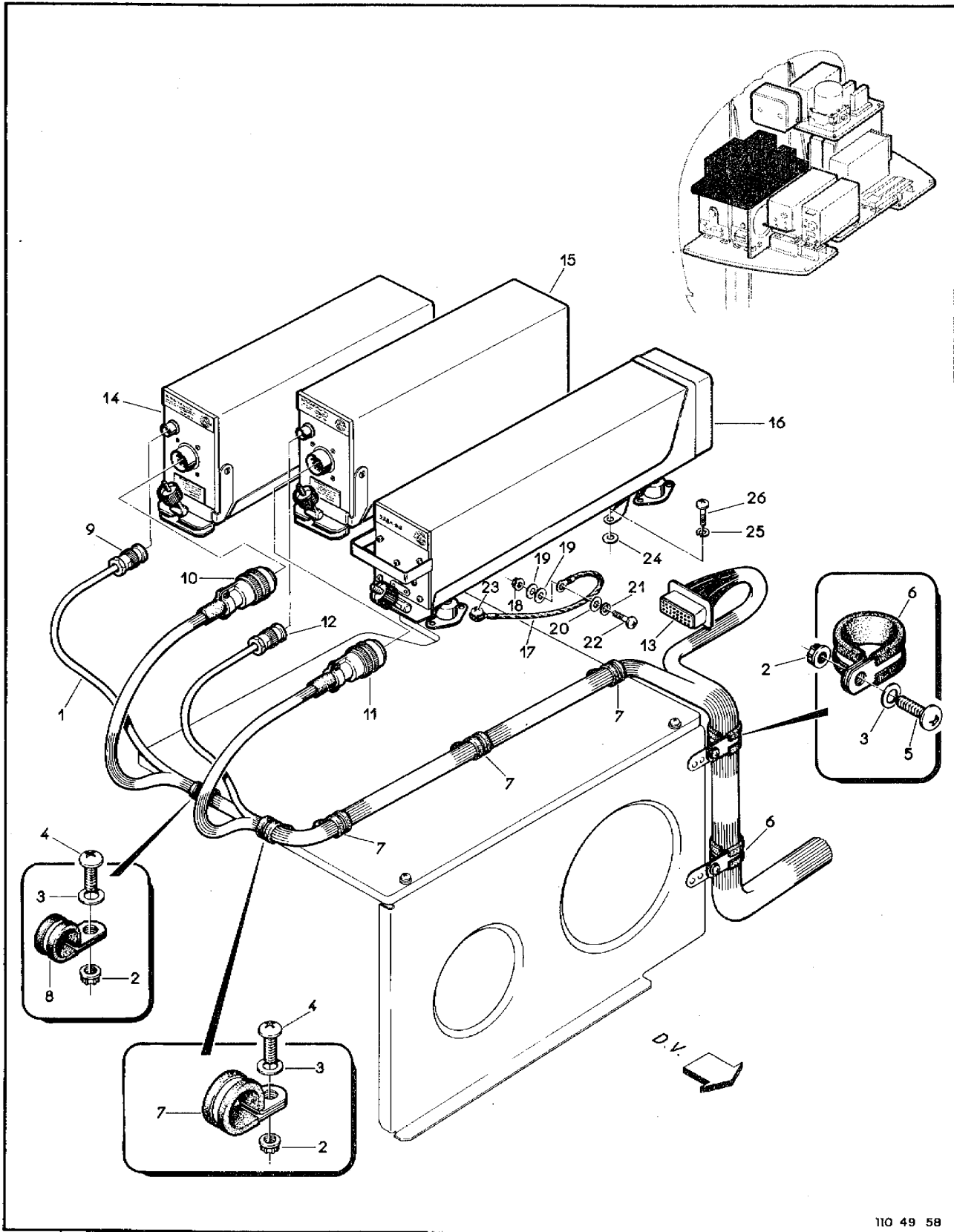
110 49 57

Figura 9-57. Compartimento Eletrônico Completo

FIG-ITEM	NÚMERO DA PEÇA	DESCRIÇÃO	QTDE	FABR	EFT
		1 2 3 4 5 6 7			
9-57 -		COMPARTIMENTO ELETRONICO, INSTAL	REF		A
- 1		.COMPARTIMENTO ELETRONICO, INSTAL, SUPERIOR DIREITO (PARA DETALHES VEJA FIG 9-58)	NOR		
- 2		.COMPARTIMENTO ELETRONICO, INSTAL, SUPERIOR ESQUERDO (PARA DETALHES VEJA FIG 9-7)	NOR		
- 3		.COMPARTIMENTO ELETRONICO, INSTAL, INFERIOR DIREITO (PARA DETALHES VEJA FIG 9-40)	NOR		
- 4		.COMPARTIMENTO ELETRONICO, INSTAL, INFERIOR ESQUERDO (PARA DETALHES VEJA FIG 9-59)	NOR		
- 5		.CAIXA DE JUNCAO, INSTAL (PARA DETALHES VEJA FIG 9-61)	NOR		
		PECAS DE FIXACAO			
-	AN3-6A	.PINO, ROSCADO	5		
-	AN960D10	.ARRUELA, LISA	5		
		* * *			
		E F E T I V I D A D E			
		A EMB-110FJ, EMB-110B1, EMB-110B E EMB-110B1(B)			

SEÇÃO II
LISTA DE PEÇAS
POR GRUPO/CONJUNTO

O.T. 1C95-4-9



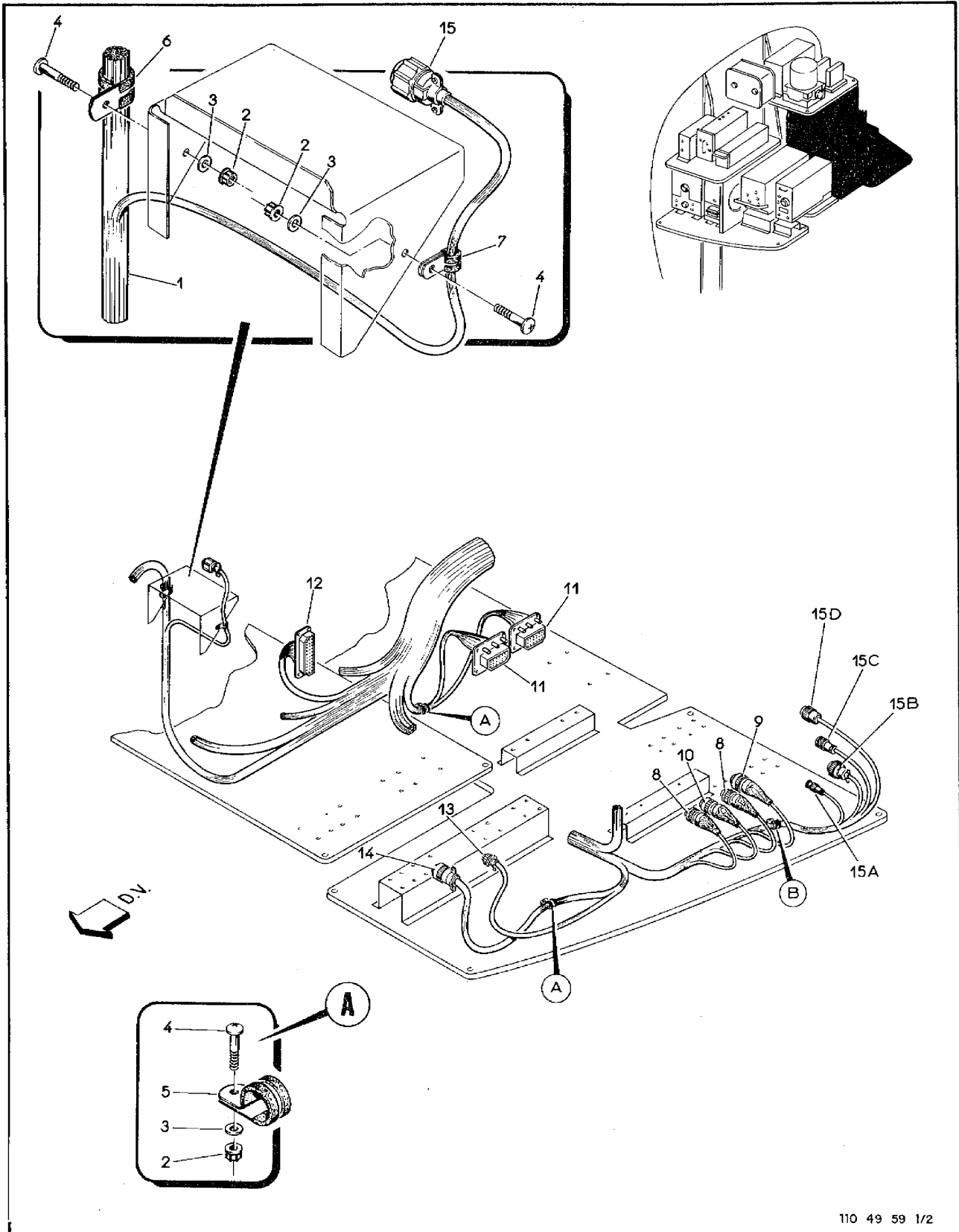
110 49 58

Figura 9-58. Compartimento Eletrônico, Piso Superior Direito

FIG-ITEM	NÚMERO DA PEÇA	DESCRIÇÃO	QTDE	FABR	EFT
			1234567		
9-58 -		COMPARTIMENTO ELETRONICO, INSTAL, SUPERIOR DIREITO	REF		A
- 1		SECAO DA CABLAGEM ELETRONICA, CONJ	REF		
		PEÇAS DE FIXACAO			
- 2	MS21042L3	.PORCA, FREIO	7		
- 3	AN960D10	.ARRUELA, LISA	7		
- 4	MS27039-1-11	.PARAFUSO	5		
- 5	MS27039-1-07	.PARAFUSO	2		
- 6	MS21919WDG12	.BRACADEIRA	2		
- 7	MS21919WDG11	.BRACADEIRA	2		
- 8	MS21919WDG6	.BRACADEIRA	2		
		* * *			
- 9	31-3202	..CONECTOR, MOVEL (AMPHENOL) (P131)	1	AMPHENO	
- 10	PT06A14-19S(SR)	..CONECTOR, MOVEL, F/C RECEPTOR GLIDE SLOPE BENDIX, PN 522-3743-000, CODIGO EMBRAER E6510259 (BENDIX) (P127)	1	BENDIX	
- 11	PT06A14-19S(SR)	..CONECTOR, MOVEL, F/C RECEPTOR MARKER BEACON COLLINS, PN 522-3876-001, CODIGO EMBRAER E6510209 (BENDIX) (P216)	1	BENDIX	
- 12	31-3202	..CONECTOR, MOVEL (AMPHENOL) (P149)	1	AMPHENO	
- 13	DPA-32-33S	..CONECTOR, MOVEL, F/C SHOCKMOUNT COLLINS PN 522-2930-000, DESIG. 390R-5, CODIGO EMBRAER E6510326 (ITT CANNON) (P133)	1	ITT C	
- 14	522-3743-000	.RECEPTOR, GLIDE SLOPE, DESIG. 51V-5 (COLLINS) (RE2)	1	COLLINS	
- 15	522-3876-001	.RECEPTOR, MARKER BEACON (COLLINS) (RE6)	1	COLLINS	
- 16	522-2644-011	.ACOPLADOR, COMPASSO, DESIG. 328A-36 (COLLINS) (A24)	1	COLLINS	
- 16A	4007263-0518	.MODULO, CALIBRACAO (COLLINS)	1	COLLINS	
- 17	PE88001-1BB5	.PONTE, METALIZACAO	1		
		PEÇAS DE FIXACAO			
- 18	MS21042L3	.PORCA, FREIO	2		
- 19	AN960D10	.ARRUELA, LISA	4		
- 20	AN960-10L	.ARRUELA, LISA	2		
- 21	MS35338-43	.ARRUELA, PRESSAO	2		
- 22	MS27039-1-07	.PARAFUSO	1		
- 23	MS27039-1-12	.PARAFUSO	1		
		* * *			
-	MS21042L3	.PORCA, FREIO	3		
-	AN960-10	.ARRUELA, LISA	3		
- 24	AN960D10	.ARRUELA, LISA	6		
- 25	MS35338-43	.ARRUELA, PRESSAO	3		
- 26	MS27039-1-12	.PARAFUSO	3		
		E F E T I V I D A D E			
		A EMB-110EJ, EMB-110B1, EMB-110B E EMB-110B1 (6)			

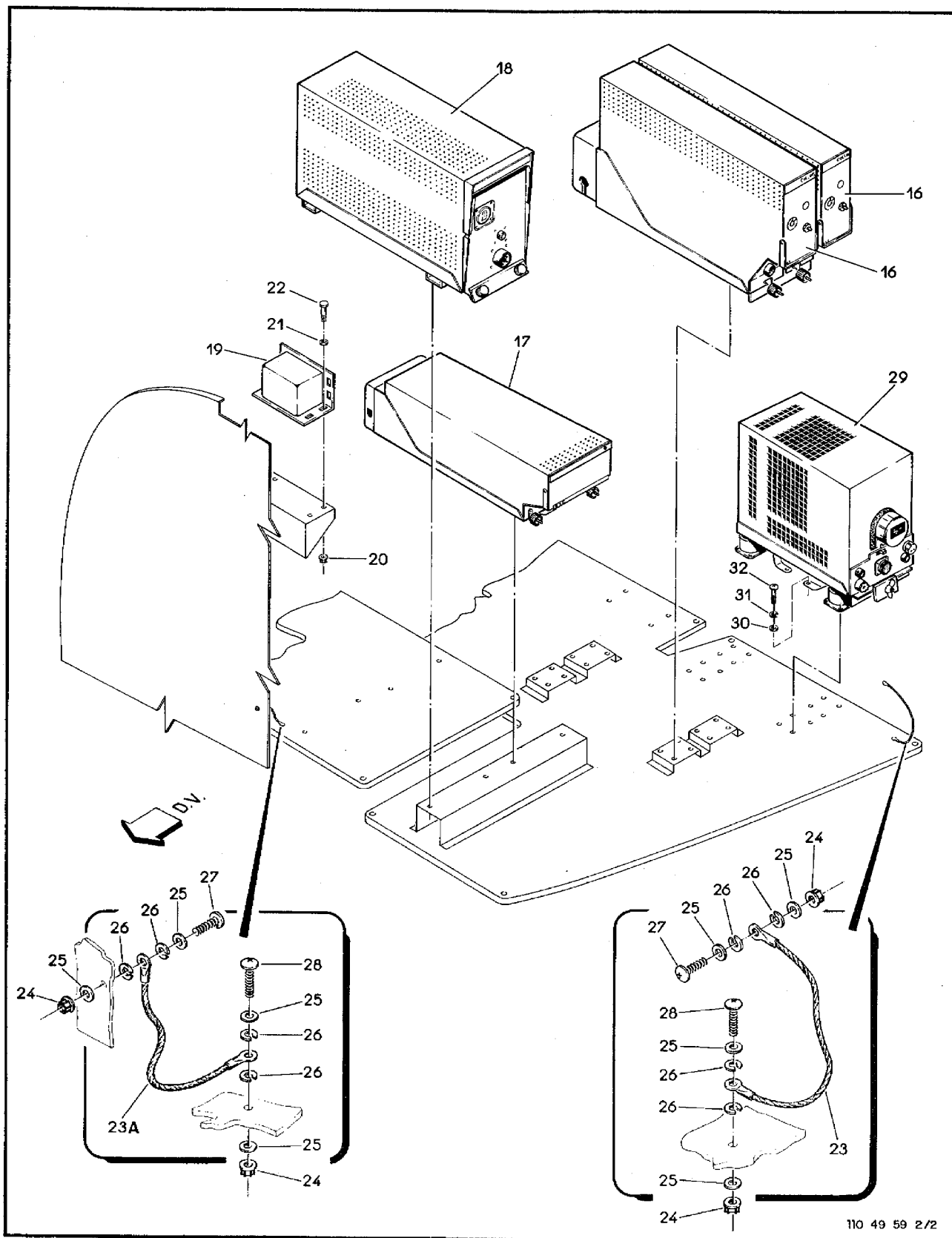
SEÇÃO II
 LISTA DE PEÇAS
 POR GRUPO/CONJUNTO

O.T. 1C95-4-9



110 49 59 1/2

Figura 9-59. Compartimento Eletrônico, Piso Inferior Esquerdo (Folha 1 de 2)



110 49 59 2/2

Figura 9-59. Compartimento Eletrônico, Piso Inferior Esquerdo (Folha 2 de 2)

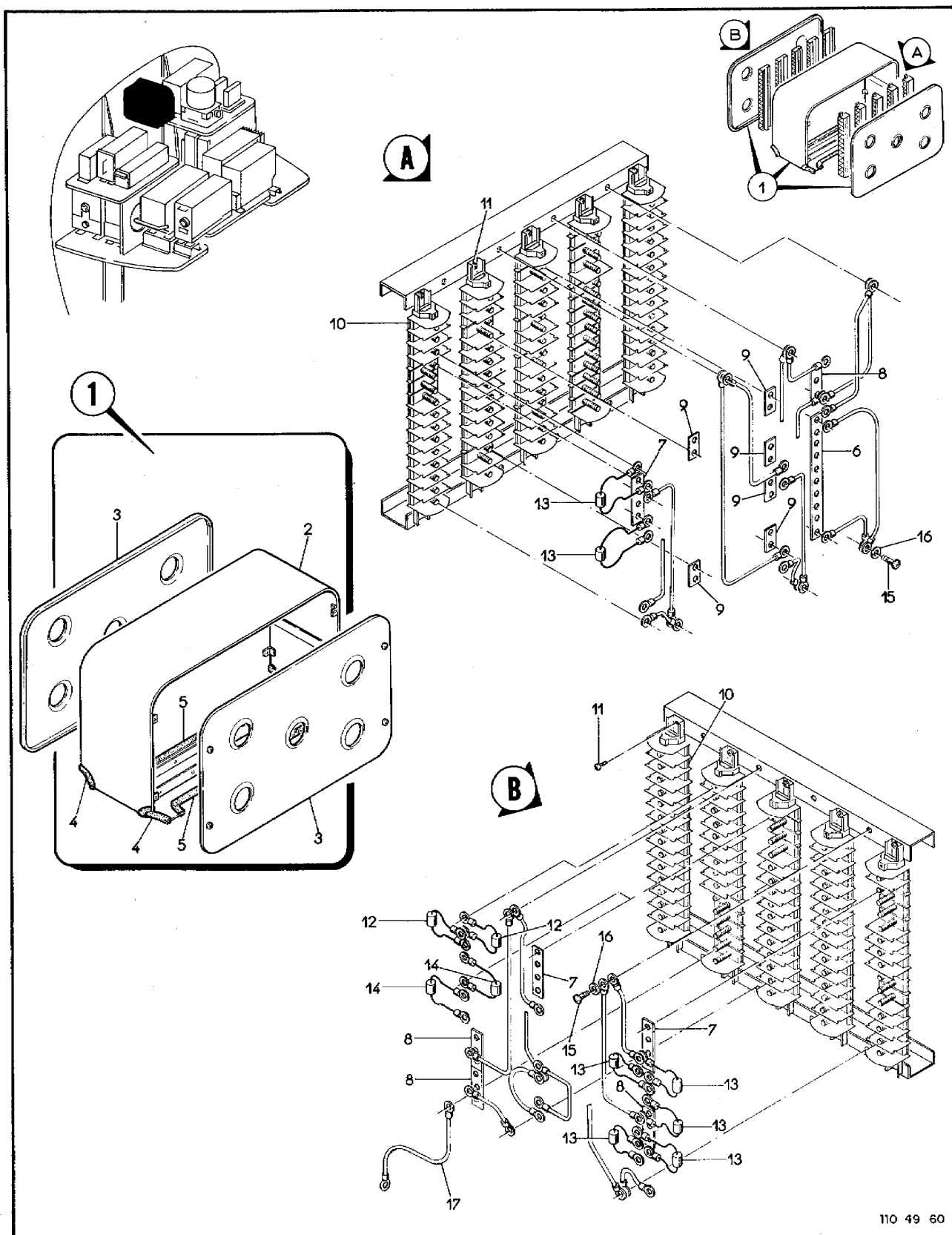
SEÇÃO II
LISTA DE PEÇAS
POR GRUPO/CONJUNTO

O.T. 1C95-4-9

FIG-ITEM	NÚMERO DA PEÇA	DESCRIÇÃO	QTDE	FABR	EFT
		1234567			
9-59 -		COMPARTIMENTO ELETRONICO, INSTAL, INFERIOR ESQUERDO SECAO DA CABLAGEM FLETRONICA, CONJ	REF REF		A
- 1		PECAS DE FIXACAO			
- 2	MS21042L3	.PORCA, FREIO	5		
- 3	AN960-10	.ARRUELA, LISA	5		
- 4	MS27039-1-12	.PARAFUSO	5		
- 5	MS21919WDG10	.BRACADEIRA	3		
- 6	MS21919WDG6	.BRACADEIRA	1		
- 7	MS21919WDG4	.BRACADEIRA	1		
		* * *			
- 8	110-790-10-02-01	..CABO, COAXIAL	2		
- 9	207-0681-30	..CABO COAXIAL, ANTENA LOOP, C/CONECTOR (BENDIX)	1	BENDIX	
- 10	206-4251-30	..CABO COAXIAL, ANTENA SENSE, C/CONECTOR (BENDIX)	1	BENDIX	
- 11	DPXB-45-33S-001	..CONECTOR, MOVEL, F/C SHOCKMOUNT BENDIX PN 208-7943-7301 CODIGO EMBRAER E6510443, DESIG MSA-73B (CANNON) (P177,P181)	2	ITT C	
- 12	357-9115-000	..CONECTOR, MOVEL (COLLINS) (P343)	1	COLLINS	
- 13	357-7204-010	..CONECTOR, MOVEL (COLLINS) (P342)	1	COLLINS	
- 14	KPT06F16-26S	..CONECTOR, MOVEL F/C TRANSCPTOR RADAR (BENDIX) (P273)	1	BENDIX	
- 15	126-223	..CONECTOR, MOVEL, F/C CABO INTERLIGACAO BENDIX PN 2V037-1 (AMPHENDL) (P162)	1	AMPHENO	
- 15A	74702	..CONECTOR, MOVEL (SUNAIR) (P190)	1	SUNAIR	
- 15B	74403	..CONECTOR, MOVEL (SUNAIR) (P191)	1	SUNAIR	
- 15C	74726	..CONECTOR, MOVEL (SUNAIR) (P192)	1	SUNAIR	
- 15D	90873	..CONECTOR, MOVEL (SUNAIR) (P193)	1	SUNAIR	
- 16	777-1492-002	.RECEPTOR ADF, DESIG 51Y-7 (COLLINS) (RE10, RE11)	2	COLLINS	
- 17	522-1233-001	.RECEPTOR TRANSMISSOR, DESIG DME-40 (COLLINS) (A107)	1	COLLINS	
- 18	4000502-0101	.TRANSCPTOR RADAR (BENDIX) (A78)	1	BENDIX	
- 19	4100	.SENSOR, DERRAPAGEM GLISSADA (BENDIX) (A47)	1	BENDIX	
		PECAS DE FIXACAO			
- 20	MS21042L3	.PORCA, FREIO	4		
- 21	AN960-10	.ARRUELA, LISA	4		
- 22	AN3-3A	.PARAFUSO	4		
		* * *			
- 23	PE88001-18B4	.PONTE, INTERLIGACAO	1		
- 23A	PE88001-18B5	.PONTE, INTERLIGACAO	1		
		PECAS DE FIXACAO			
- 24	MS21042L3	.PORCA, FREIO	4		
- 25	AN960-10	.ARRUELA, LISA	8		
- 26	MS35338-43	.ARRUELA, PRESSAO	8		
- 27	MS27039-1-07	.PARAFUSO	2		
- 28	MS27039-1-12	.PARAFUSO	2		
		* * *			
- 29	99914	.AMPLIFICADOR, POTENCIA, HF, DESIG. PA-1010 (SUNAIR) (A71)	1	SUNAIR	
		PECAS DE FIXACAO			
-	MS21042L3	.PORCA, FREIO	2		
- 30	AN960-10	.ARRUELA, LISA	2		
- 31	MS35338-43	.ARRUELA, PRESSAO	2		
- 32	MS27039-1-12	.PARAFUSO	2		
		* * *			
		E F E T I V I D A D E			
		A EMB-110EJ, EMB-110B1, EMB-110B E EMB-110B1(B)			

SEÇÃO II
LISTA DE PEÇAS
POR GRUPO/CONJUNTO

O.T. 1C95-4-9



110 49 60

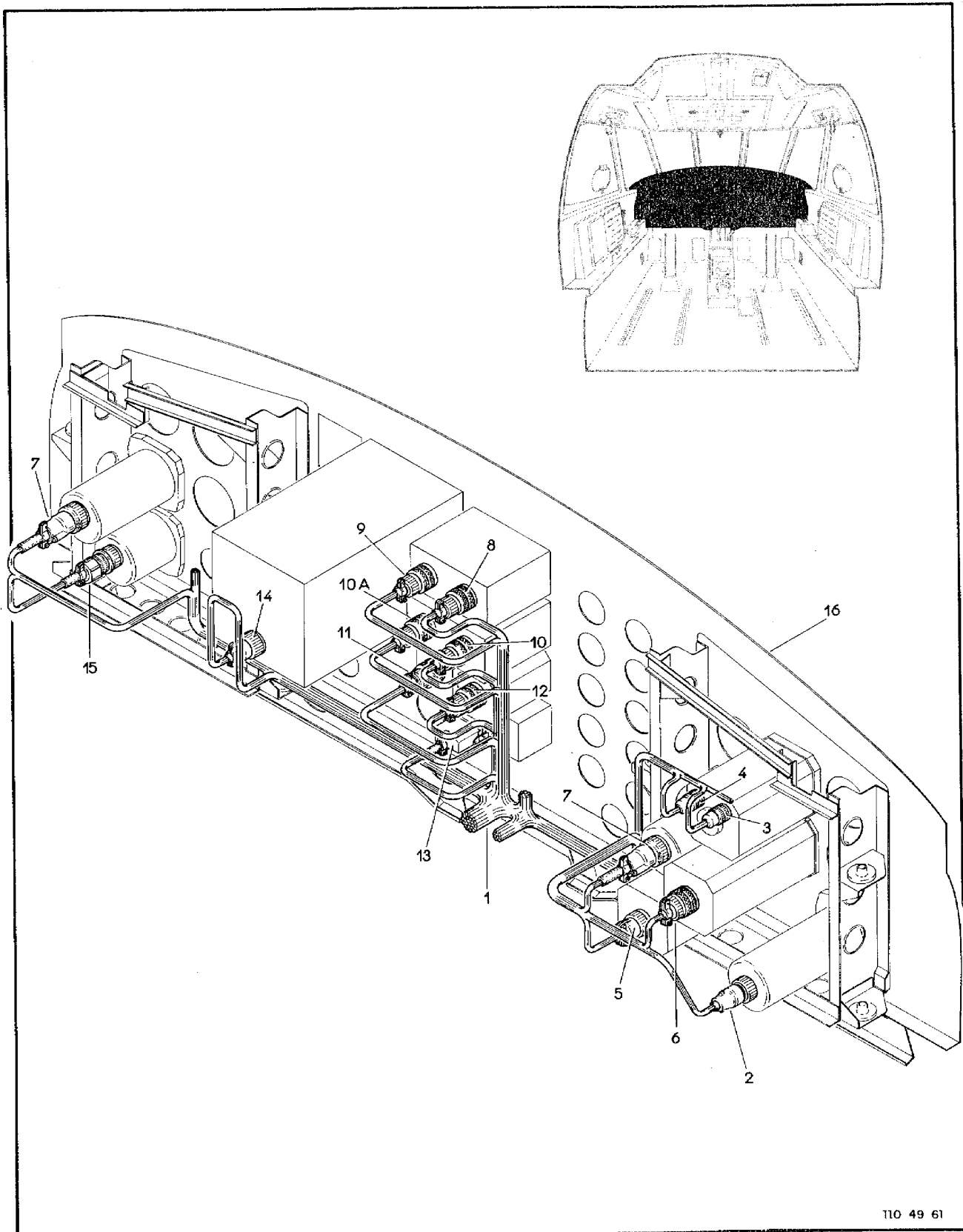
Figura 9-60. Caixa de Junção

(2-141 em branco)/2-142

FIG-ITEM	NÚMERO DA PEÇA	DESCRIÇÃO	QTDE	FABR	EFT
9-60 -		CAIXA DE JUNCAO, INSTAL	REF		A
- 1	4A-781-10-20	.CAIXA DE JUNCAO, ESTRUTURA, CONJ	1		
- 2	4A-781-10-20-01	..CAIXA, CONJ	1		
- 3	4A-781-10-20-01	..TAMPA	2		
- 4	PE13006-1	..PERFIL, BORRACHA (60 MM)	4		
- 5	PE13006-1	..PERFIL, BORRACHA (300 MM)	2		
- 6	4A-782-10-12-01-08	.BARRA, LIGACAO	1		
- 7	4A-782-10-12-01-05	.BARRA, LIGACAO	3		
- 8	4A-782-10-12-01-06	.BARRA, LIGACAO	4		
- 9	4A-782-10-12-01-07	.BARRA, LIGACAO	6		
- 10	PE95091-15-1-15	.BARRA, TERMINAL, MODULAR (TB3,TB4,TB5,TB6, TB7,TB8,TB18,TB19,TB20,TB21)	10		
		PECAS DE FIXACAO			
- 11	MS27039-0805	.PARAFUSO	20		
		* * *			
- 12	PE95101-271K	.RESISTOR (R18,R19)	2		
- 13	PE95101-561J	.RESISTOR (R5,R6,R7,R8,R9,R10,R11)	7		
- 14	22KOHMS-0,5W-10/100	.RESISTOR (CONSTANTA) (R55,R56)	2	CONSTAN	
-	BAA16-4	.TERMINAL (BURNODY)	16	BURNOY	
-	MS25036-156	.TERMINAL	3		
-	MS25036-149	.TERMINAL	21		
-	MS25036-112	.TERMINAL	3		
-	MS25036-103	.TERMINAL	15		
		PECAS DE FIXACAO			
- 15	MS27039-1-07	.PARAFUSO	12		
- 16	AN960D10	.ARRUELA, LISA	12		
		* * *			
- 17	PE88001-1 6C-4	.PONTE, INTERLIGACAO	1		
		E F E T I V I D A D E			
		A EMB-110EJ, EMB-110B1, EMB-110B E EMB-110B1(B)			

SEÇÃO II
LISTA DE PEÇAS
POR GRUPO/CONJUNTO

O.T. 1C95-4-9



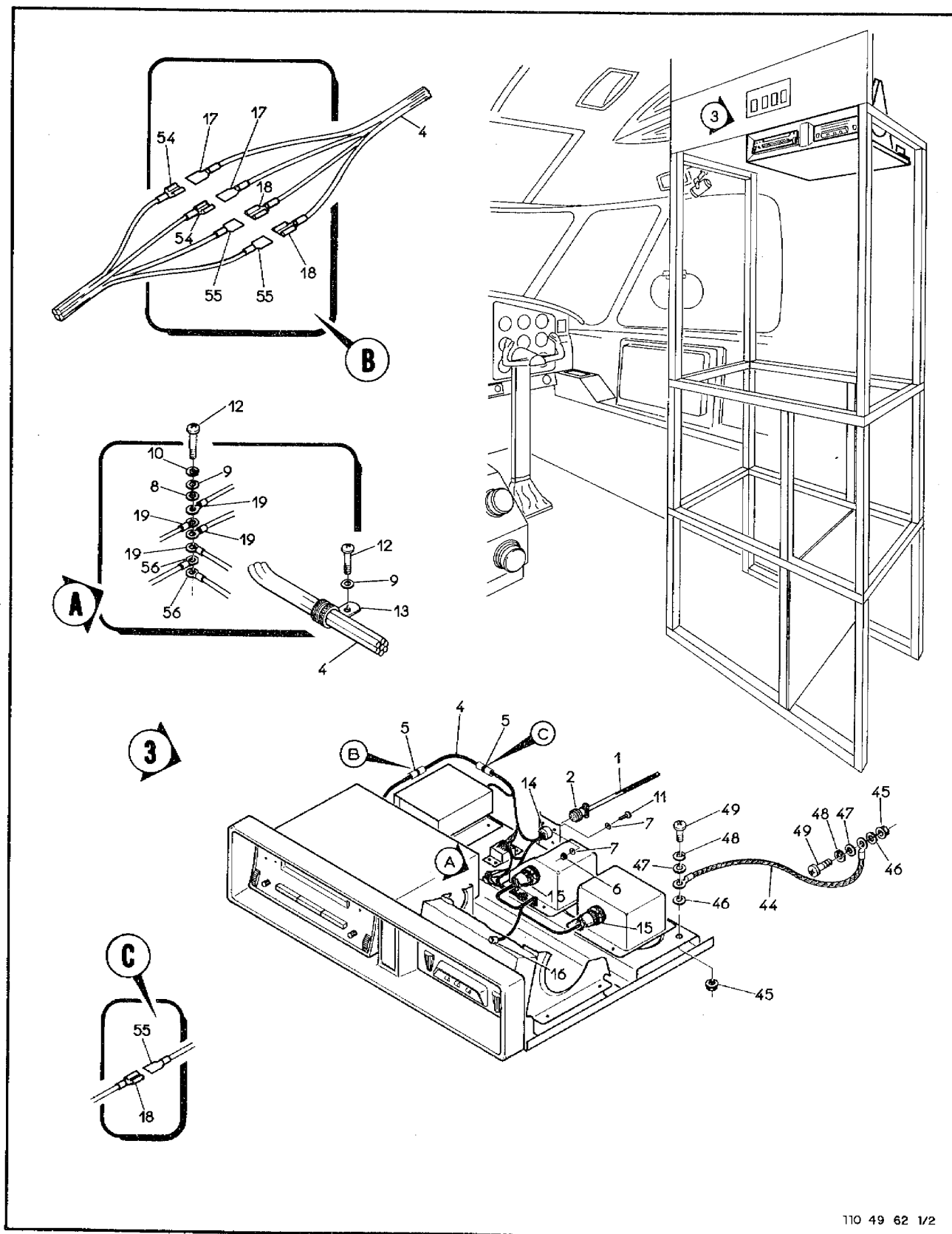
110 49 61

Figura 9-61. Cabine de Pilotagem, Instalação Eletrônica no Painel Principal

FIG-ITEM	NÚMERO DA PEÇA	DESCRIÇÃO	QTDE	FABR	EFT
		1234567			
9-61 -		SISTEMA ELETRONICO, INSTAL, PAINEL DF INSTRUMENTOS	REF		A
- 1		SECAO DA CABLAGEM ELETRONICA, CONJ	REF		
- 2	GK9-21C1/2	..CONECTOR, MOVEL, INDICADOR CURVA, F/C CABO DE INTERLIGACAO BENDIX, PN 2V037-1, CODIGO EMBRAER E6010354 (ITT CANNON) (P169)	1	ITT C	
- 3	165-10	..CONECTOR, MOVEL, GIRO HORIZONTE, F/C CABO DE INTERLIGACAO BENDIX, PN 2V037-1, CODIGO EMBRAER E6010354 (AMPHENOL) (P168)	1	AMPHENOL	
- 4	165-34	..CONECTOR, MOVEL, GIRO HORIZONTE, F/C CABO DE INTERLIGACAO BENDIX, PN 2V037-1, CODIGO EMBRAER E6010354 (AMPHENOL) (P167)	1	AMPHENOL	
- 5	MS3126F18-32S	..CONECTOR, MOVEL, DME (P344)	1		
- 6	MS3126F22-55S	..CONECTOR, MOVEL, INDICADOR CURSO (BENDIX) (P139)	1		
- 7	MS3106F22-14S	..CONECTOR, MOVEL, RMI (P136,P135)	2		
- 8	PT06A20-41S(SR)	..CONECTOR, MOVEL, ADF (BENDIX) (P176)	1	BENDIX	
- 9	PT06A20-41S(SR)	..CONECTOR, MOVEL, ADF (BENDIX) (P190)	1	BENDIX	
- 10	MS3126F20-41SW	..CONECTOR, MOVEL, VHF1 (P207)	1		
- 10A	359-0601-010	..CONECTOR, MOVEL, DME (COLLINS) (P270)	1	COLLINS	
- 11	621-8976-001	..CONECTOR, MOVEL, TRANSPONDER (COLLINS) (P323)	1	COLLINS	
- 12	MS3126F20-41SW	..CONECTOR, MOVEL, VHF2 (P255)	1		
- 13	74740	..CONECTOR, MOVEL, HF (SUNAIR) (P199)	1	SUNAIR	
- 14	KPT06F18-32S	..CONECTOR, MOVEL, F/C INDICADOR RADAR BENDIX, PN 4000503-0201, CODIGO EMBRAER E6511653 (BENDIX) (P272)	1	BENDIX	
- 15	MS3106A18-1S	..CONECTOR, MOVEL, VOR/ILS (P175)	1		
- 16		PAINEL PRINCIPAL, CONJ (VEJA FIG 8-20)	REF		
		E F F E T I V I D A D E			
		A EMB-110FJ, EMB-110B1, EMB-110B E EMB-110B1(B)			

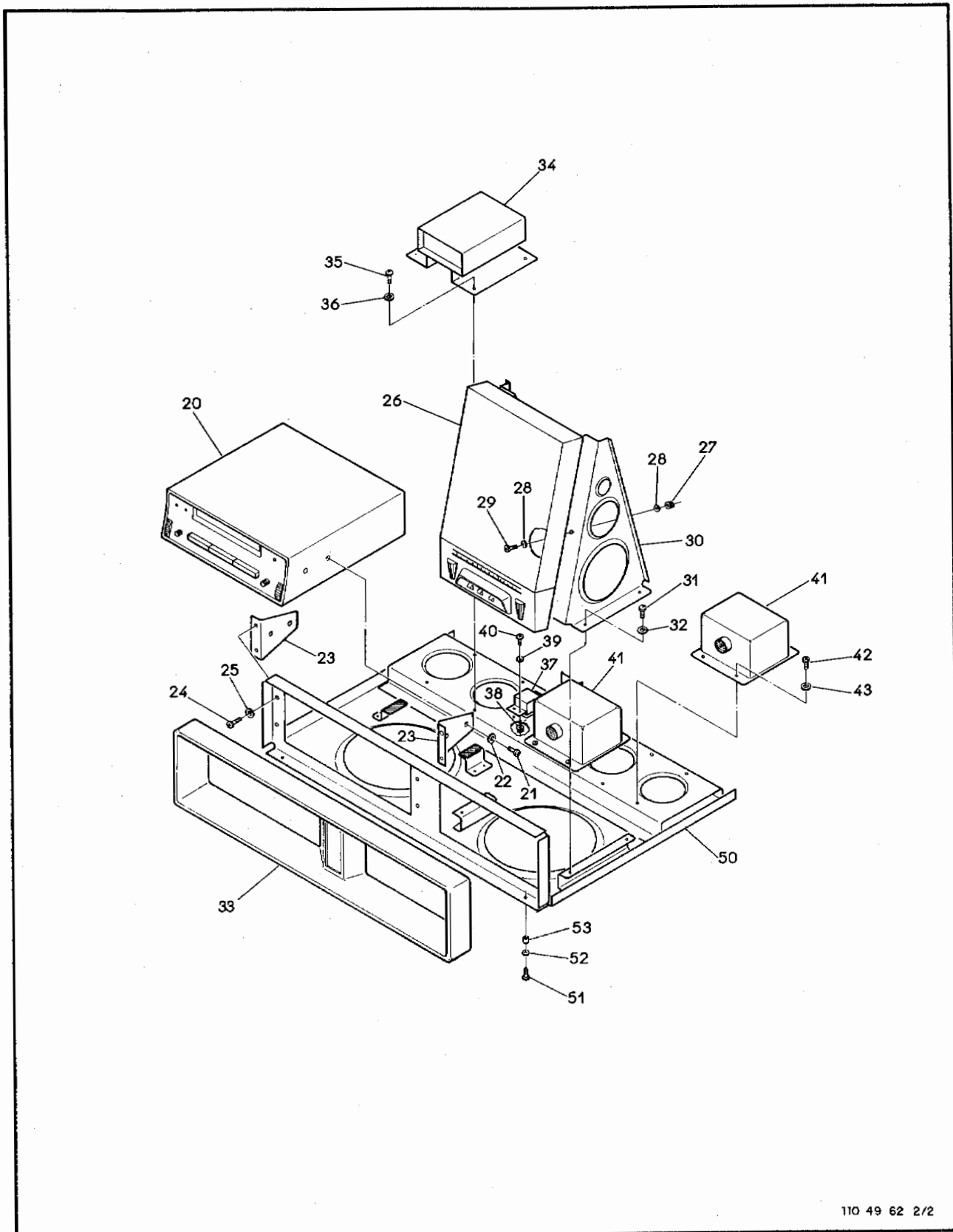
SEÇÃO II
 LISTA DE PEÇAS
 POR GRUPO/CONJUNTO

O.T. 1C95-4-9



110 49 62 1/2

Figura 9-62. Toca-fitas e Receptor AM-FM (Folha 1 de 2)



110 49 62 2/2

Figura 9-62. Toca-fitas e Receptor AM-FM (Folha 2 de 2)

SEÇÃO II
LISTA DE PEÇAS
POR GRUPO/CONJUNTO

O.T. 1C95-4-9

FIG-ITEM	NÚMERO DA PEÇA	DESCRIÇÃO	QTDE	FABR	EFT
		1234567			
9-62 -		SISTEMA ELETRONICO, INSTAL, COMISSARIA (PARA PCS VEJA FIG 9-18)	REF		A
- 1		SISTEMA ELETRONICO, INSTAL, COMISSARIA	REF		
- 2	MS3126P12-8S	..CONNECTOR, MOVEL (P340)	1		
- 3	110-780-10-30-73-10	..SISTEMA ELETRONICO, INSTAL, TOCA-FITAS F AM-FM	NOR		
- 4	110-790-10-08	..CABLAGEM ELFTRONICA, CONJ	1		
		PECAS DE FIXACAO			
- 5	MS3367-4-9	..FITA, FIXACAO DE CABLAGEM	CR		
- 6	H14-04	..PORCA, FREIO (KAYNAR)	4	KAYNAR	
- 7	AN960-4L	..ARRUELA, LISA	8		
- 8	AN960D10	..ARRUELA, LISA	1		
- 9	AN960-10L	..ARRUELA, LISA	2		
- 10	MS35338-43	..ARRUELA, PRESSAO	1		
- 11	MS51957-15	..PARAFUSO	4		
- 12	MS27039-1-12	..PARAFUSO	2		
- 13	MS21919WD66	..BRACADEIRA	1		

- 14	MS3120P12-8P	...CONNECTOR, FIXO (J340)	1		
- 15	MS3106F16S-1S	...CONNECTOR, MOVEL (P321,P322)	2	ITT C	
- 16	S/M	...CONNECTOR, F/C RECEPTOR NARCO AVIONICS, PN FM1200, CODIGO EMBRAER E6511970 (P319)	1		
- 17	FF18HW	...EMENDA, MOVEL (BURNDY)	2	BURNDY	
- 18	FM18HW	...EMENDA, MOVEL (BURNDY)	3	BURNDY	
- 19	MS25036-153	...TERMINAL, TERRA	4		
- 20	CT412	..TOCA-FITAS (TOSHIBA) (A71)	1	TOSHIBA	
		PECAS DE FIXACAO			
- 21	MS27039-1-07	..PARAFUSO	4		
- 22	AN960-10L	..ARRUELA, LISA	4		

- 23	110-780-10-30-73-13	..SUPORTE, TOCA-FITAS	2		
		PECAS DE FIXACAO			
- 24	MS27039-1-07	..PARAFUSO	4		
- 25	AN960-10L	..ARRUELA	4		

- 26	FM1200	..RECEPTOR AM-FM (VAN DUSENI) (A98)	1	NARCO	
		PECAS DE FIXACAO			
- 27	H14-06	..PORCA, FREIO (KAYNAR)	5	KAYNAR	
- 28	AN960-6L	..ARRUELA, LISA	10		
- 29	MS51957-27	..PARAFUSO	5		

- 30	110E-780-10-80-87	..SUPORTE, AM-FM, CONJ	1		
		PECAS DE FIXACAO			
- 31	MS27039-1-07	..PARAFUSO	4		
- 32	AN960-10L	..ARRUELA, LISA	4		

- 33	110-780-10-30-73-12	..MASCARA, ABS	1		
- 34	TCA10	..CONVERSOR (TECTROL) (G5)	1	TECTROL	
		PECAS DE FIXACAO			
- 35	MS27039-1-09	..PARAFUSO	4		
- 36	AN960-10L	..ARRUELA	4		

- 37	4B-1E-126	..RELE (HI-G) (K56)	1	HI-G	

FIG-ITEM	NÚMERO DA PEÇA	DESCRIÇÃO	QTDE	FABR	EFT
		1234567			
		PEÇAS DE FIXAÇÃO			
9-62 - 38	H14-04	..PORCA, FREIO (KAYNAR)	4	KAYNAR	
- 39	AN960-4L	..ARRUELA, LISA	8		
- 40	MS51957-15	..PARAFUSO	4		
		* * *			
- 41	522-2867-000	AMPLIFICADOR, POTENCIA, DESIG 356F-3 (COLLINS) (AR7, AR8)	2	COLLINS	
		PEÇAS DE FIXAÇÃO			
- 42	MS27039-1-09	..PARAFUSO	7		
- 43	AN960-10L	..ARRUELA, LISA	7		
		* * *			
- 44	PE88001-1888	..PONTE, METALIZAÇÃO	1		
		PEÇAS DE FIXAÇÃO			
- 45	MS21042L3	..PORCA, FREIO	2		
- 46	AN960D10	..ARRUELA, LISA	2		
- 47	AN960-10L	..ARRUELA, LISA	2		
- 48	MS35338-43	..ARRUELA, PRESSAO	2		
- 49	MS27039-1-12	..PARAFUSO	2		
		* * *			
- 50	110-780-10-30-73-11	..SUPORTE, TOCA-FITAS, CONJ	1		
		PEÇAS DE FIXAÇÃO			
- 51	MS27039-1-12	..PARAFUSO	4		
- 52	AN960-10	..ARRUELA	4		
- 53	PE24005	..ESPACADOR	4		
		* * *			
- 54	FM18HW	..EMENDA, MOVEL (BURNDY)	2	BURNDY	
- 55	FF18HW	..EMENDA, MOVEL (BURNDY)	3	BURNDY	
- 56	BAA16-5	..TERMINAL TERRA (BURNDY)	2	BURNDY	
		E F E T I V I D A D E			
		A EMB-110EJ, EMB-110B1, EMB-110B E EMB-110B1(B)			

SEÇÃO II
LISTA DE PEÇAS
POR GRUPO/CONJUNTO

O.T. 1C95-4-9

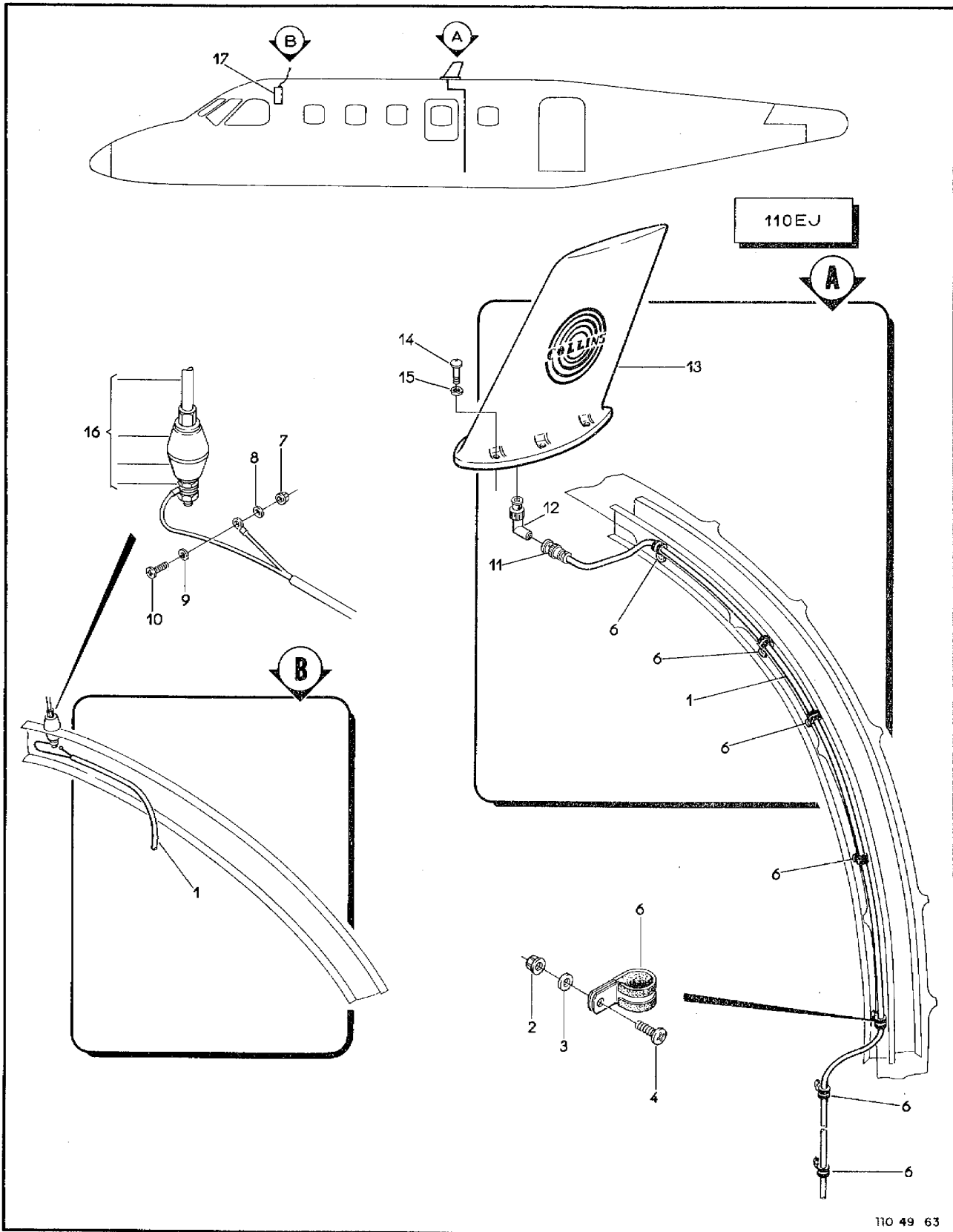
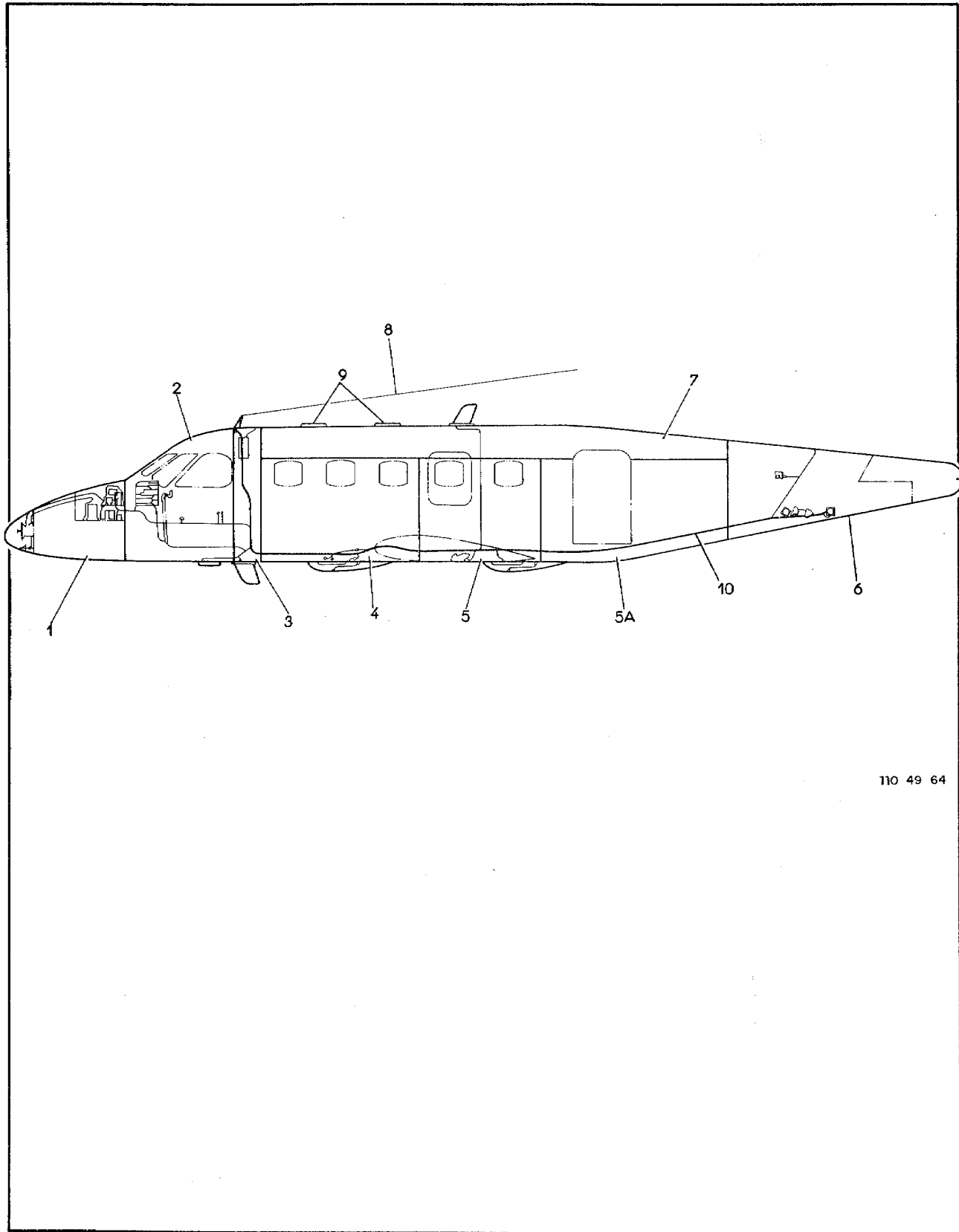


Figura 9-63. Teto da Fuselagem, Sistema Eletrônico

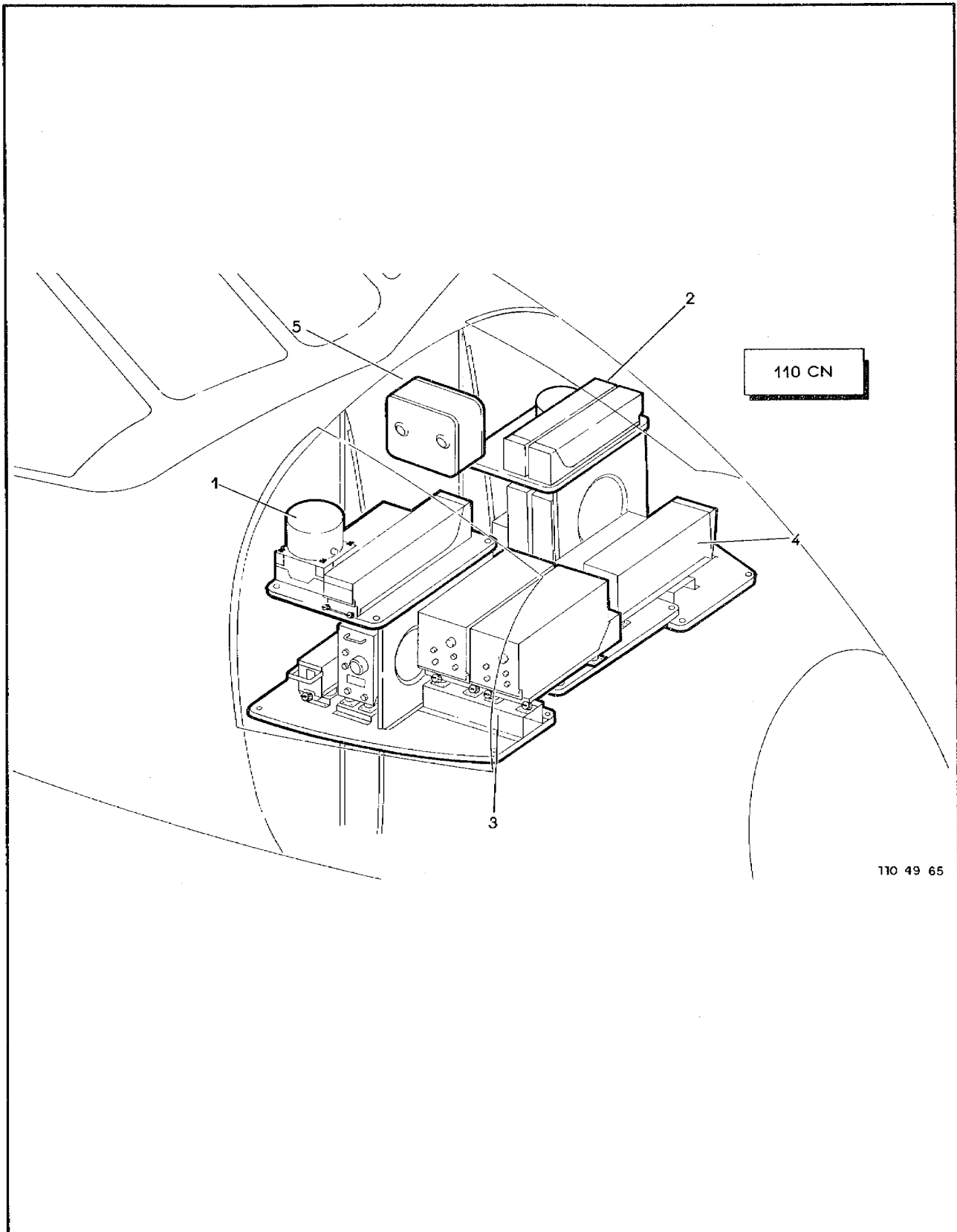
FIG-ITEM	NÚMERO DA PEÇA	DESCRIÇÃO	QTDE	FABR	EFT	
						1
9-63 -		SISTEMA ELETRONICO, INSTAL, TETO, FUSELAGEM	REF		A	
- 1		SECAD DA CABLAGEM ELETRONICA, CONJ	REF			
		PECAS DE FIXACAO				
- 2	MS 2104213	.PORCA, FREIO	7			
- 3	AN960D10	.ARRUELA, LISA	7			
- 4	MS27039-1-07	.PARAFUSO	7			
- 5		ITEM ELIMINADO				
- 6	MS21919W0G6	.BRACADEIRA	7			
- 7	H14-04	.PORCA, FREIO (KAYNAR)	1	KAYNAR		
- 8	AN960-8	.ARRUELA, LISA	2			
- 9	MS35338-42	.ARRUELA, PRESSAO	1			
- 10	MS27039-0807	.PARAFUSO	1			
-	MS3367-4-9	.FITA, FIXACAO DE CABLAGEM	CP			
		* * *				
- 11	31-3202	.CONECTOR, MOVEL, VHF2 (AMPHENOL) (P147)	1	AMPHENO		
- 12	UG306/U	.ADAPTADOR BNC, 90 GRAUS (AMPHENOL) (J250)	1	AMPHENO		
- 13	522-1135-012	.ANTENA VHF2, DESIG 37R-2 (COLLINS) (E68)	1	COLLINS		
		PECAS DE FIXACAO				
- 14	MS27039-1-20	.PARAFUSO	6			
- 15	AN960D10	.ARRUELA, LISA	6			
- 16	VTP17A	.ANTENA, EXTERNA (NARCO) (E79)	1	NARCO		
- 17		SISTEMA ELETRONICO, INSTAL, COMISSARIA (VEJA FIG 9-62)	REF			
		* * *				
		E F E T I V I D A D E				
		A EMB-110EJ				



110 49 64

Figura 9-64. Fuselagem, Sistema Eletrônico

FIG-ITEM	NÚMERO DA PEÇA	DESCRIÇÃO	QTDE	FABR	EFT
		1234567			
9-64 -		SISTEMA ELETRICO, INSTAL, FUSELAGEM	REF		A
- 1		.SISTEMA ELETRONICO, INSTAL, ENTRE CAVERNA 1 E CAVERNA 5 (PARA DETALHES VEJA FIG 9-3)	NOR		
- 2		.SISTEMA ELETRONICO, INSTAL, ENTRE CAVERNA 5 E CAVERNA 10 (PARA DETALHES VEJA FIG 9-12)	NOR		
- 3		.SISTEMA ELETRONICO, INSTAL, ENTRE CAVERNA 10 E CAVERNA 11 (PARA DETALHES VEJA FIG 9-18)	NOR		
- 4		.SISTEMA ELETRONICO, INSTAL, ENTRE CAVERNA 11 E CAVERNA 16 (PARA DETALHES VEJA FIG 9-74)	NOR		
- 5		.SISTEMA ELETRONICO, INSTAL, ENTRE CAVERNA 16 E CAVERNA 20 (PARA DETALHES VEJA FIG 9-75)	NOR		
- 5A		.SISTEMA, NAVEGACAO OMEGA, INSTAL, ENTRE CAVERNA 20 E CAVERNA 27 (PARA DETALHES VEJA FIG 9-76)	NOR		
- 6		.SISTEMA ELETRONICO, INSTAL, ENTRE CAVERNA 27 E CAVERNA 36 (PARA DETALHES VEJA FIG 9-23)	NOR		
- 7		.SISTEMA ELETRONICO, INSTAL, TETO, FUSELAGEM (PARA DETALHES VEJA FIG 9-26)	NOR		
- 8		.SISTEMA ELETRONICO, INSTAL, ANTENA HF (PARA DETALHES VEJA FIG 9-20)	NOR		
- 9		KIT, INSTAL, SISTEMA ELETRONICO, ANTENA LODP/ADF (PARA DETALHES VEJA FIG 11-15)	NOR		
- 10	110CN-9780-01-02, PCI	.CARLAGEM ELETRONICA, CONJ	1		
		E F E T I V I D A D E			
		A EMB-110CN			

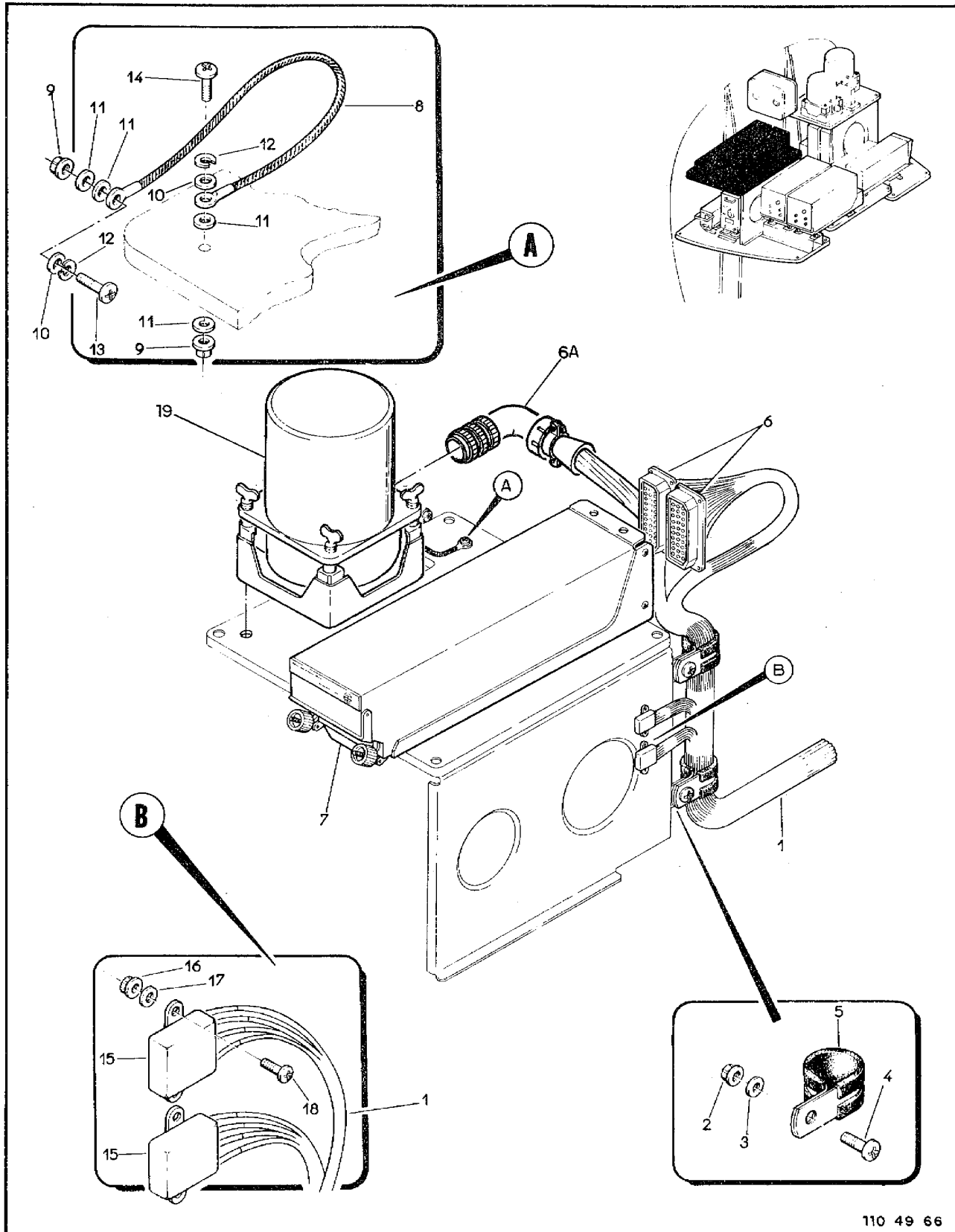


110 49 65

Figura 9-65. Compartimento Eletrônico Completo

FIG-ITEM	NÚMERO DA PEÇA	DESCRIÇÃO	QTDE	FABR	EFT
		1234567			
9-65 -		COMPARTIMENTO ELETRONICO, INSTAL	REF		A
- 1		COMPARTIMENTO ELETRONICO, INSTAL, SUPERIOR	NOR		
- 2		DIREITO (PARA DETALHES VEJA FIG 9-66)	NOR		
- 3		COMPARTIMENTO ELETRONICO, INSTAL, SUPERIOR	NOR		
- 4		ESQUERDO (PARA DETALHES VEJA FIG 9-67)	NOR		
- 5		COMPARTIMENTO ELETRONICO, INSTAL, INFERIOR	NOR		
		DIREITO (PARA DETALHES VEJA FIG 9-68)	NOR		
		COMPARTIMENTO ELETRONICO, INSTAL, INFERIOR	NOR		
		ESQUERDO (PARA DETALHES VEJA FIG 9-69)	NOR		
		CATXA DE JUNCAO, INSTAL (PARA DETALHES VEJA	NOR		
		FIG 9-70)			
		PECAS DE FIXACAO			
-	AN3-4A	PINO, ROSCADO	5		
-	AN960D10	ARRUELA, LISA	5		

		E F E T I V I D A D E			
		A EMB-110CN			



110 49 66

Figura 9-66. Compartimento Eletrônico, Piso Superior Direito

FIG-ITEM	NÚMERO DA PEÇA	DESCRIÇÃO	QTDE	FABR	EFT
		1 2 3 4 5 6 7			
9-66 -		COMPARTIMENTO ELETRONICO, INSTAL, SUPERIOR DIREITO			
- 1		SECAO DA CABLAGEM ELETRONICO, CONJ	REF		A
		PECAS DE FIXACAO	REF		
- 2	MS21042L3	.PORCA, FREIO	2		
- 3	AN960D10	.ARRUELA, LISA	2		
- 4	MS27039-1-08	.PARAFUSO	2		
- 5	MS21919WDG4	.BRACADEIRA	2		
		* * *			
- 6	618-5615-001	..CONNECTOR, MOVEL (COLLINS) (P393,P394)	2	COLLINS	
- 6A	MS3108R20-335	..CONNECTOR, MOVEL (P134)	1		
- 7	622-0876-001	.RECEPTOR VDR/ILS/MB2, DESIG. VIR 30A (COLLINS) (RE14)	1	COLLINS	
- 8	PE88001-1885	.PONTE, METALIZACAO	1		
		PECAS DE FIXACAO			
- 9	MS21042L3	.PORCA, FREIO	2		
- 10	AN960-10L	.ARRUELA, LISA	2		
- 11	AN960D10	.ARRUELA, LISA	4		
- 12	MS35338-43	.ARRUELA, PRESSAO	2		
- 13	MS27039-1-08	.PARAFUSO	1		
- 14	MS27039-1-12	.PARAFUSO	1		
		* * *			
- 15	M5757/10-029	.RELE (HI-G) (K42,K74)	2	HI-G	
		PECAS DE FIXACAO			
- 16	H14-04	.PORCA, FREIO (KAYNAR)	4	KAYNAR	
- 17	AN960-4	.ARRUELA, LISA	4		
- 18	MS35206-214	.PARAFUSO	4		
		* * *			
- 19	522-3241-000	.GIRO DIRECIONAL, DESIG. 332-E-4 (COLLINS) (MPI)	1		
		E F E T I V I D A D E			
		A EN8-110CN			

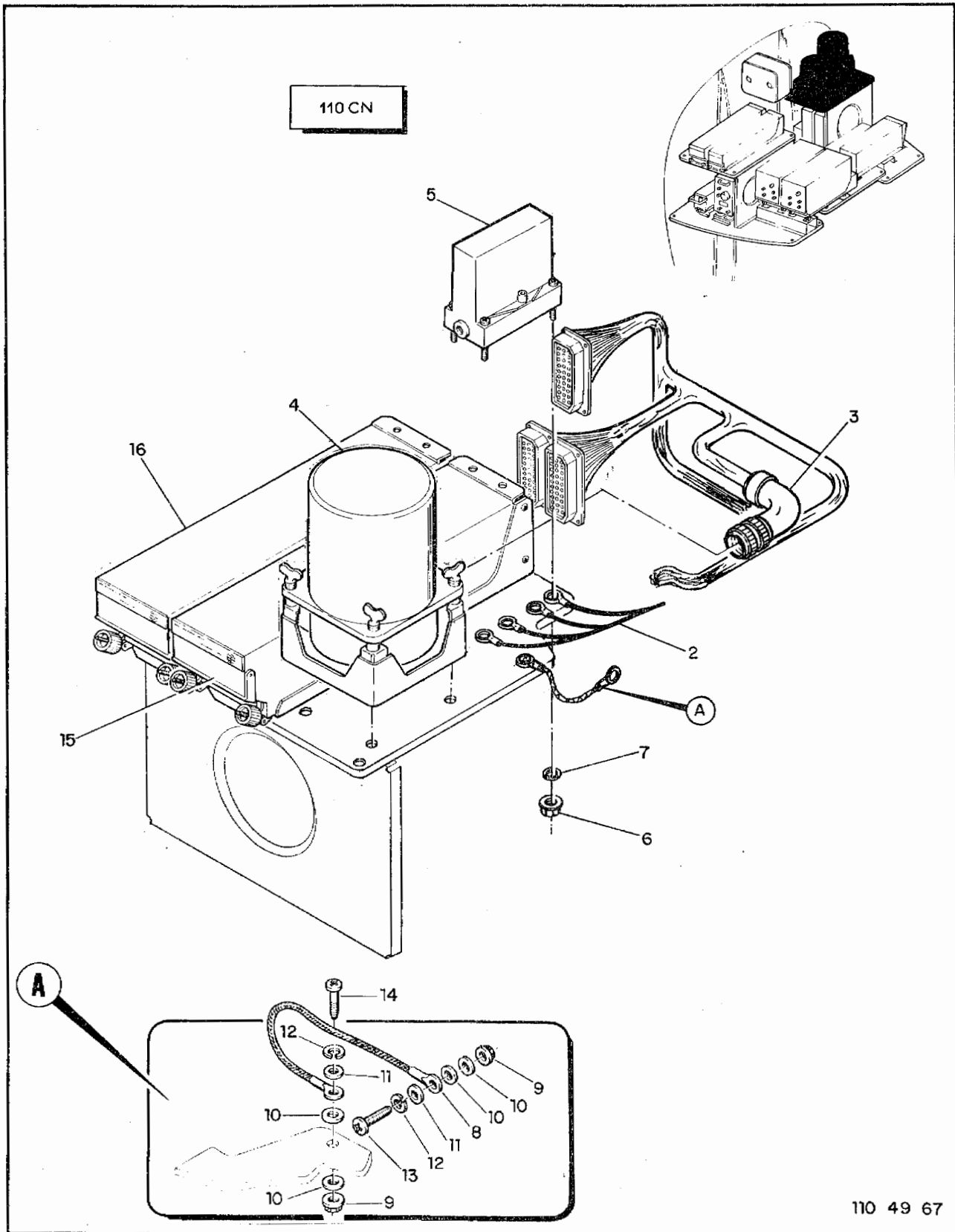
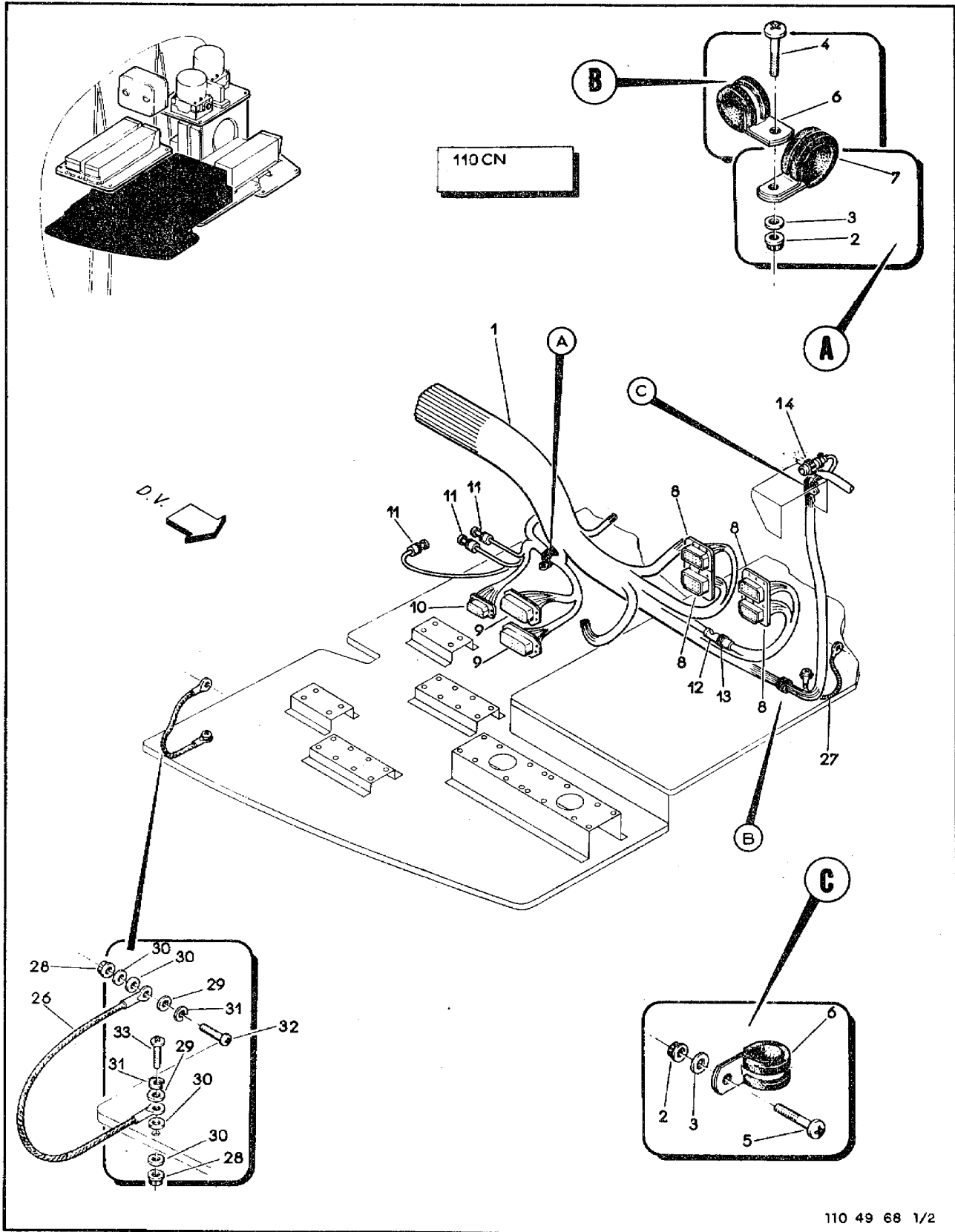


Figura 9-67. Compartimento Eletrônico, Piso Superior Esquerdo

FIG-ITEM	NÚMERO DA PEÇA	DESCRIÇÃO	QTDE	FABR	EFT
9-67 -		COMPARTIMENTO ELETRONICO, INSTAL, SUPERIOR ESQUERDO	REF		A
- 1		SFCAO DA CARLAGEM ELETRONICA, CONJ	REF		
		PECAS DE FIXACAO			
- 2	BA116-3	.PORCA, FREIO (KAYNAR)	4	BURNDY	
- 3	MS3108R 20-33S	.CONECTOR, MOVEL (P415)	1		
- 4	522-3241-000	.GIRO DIRECIONAL, DESIG. 332-E-4 (COLLINS) (MP7)	1	COLLINS	
- 5	522-1400-000	.AMPLIFICADOR, SERVO DESIG. 341-C-1 (COLLINS) (AR3)	1	COLLINS	
		PECAS DE FIXACAO			
- 6	H14-06	.PORCA, FREIO	4	KAYNAR	
- 7	AN960-6	.BRACADEIRA	4		
		* * *			
- 8	PE88001-1884	.PONTE, INTERLIGACAO	1		
		PECAS DE FIXACAO			
- 9	MS21042L3	.PORCA, FREIO	2		
- 10	AN960D10	.ARRUELA, LISA	4		
- 11	AN960-10L	.ARRUELA, LISA	2		
- 12	MS35338-43	.ARRUELA, PRESSAO	2		
		PECAS DE FIXACAO			
- 13	MS27039-1-08	.PARAFUSO	1	KAYNAR	
- 14	MS27039-1-11	.PARAFUSO	1		
		* * *			
- 15	622-0876-001	RECEPTOR VOR/ILS/MBI, DESIG. VIR 30A (COLLINS) (RE9)	1	COLLINS	
		PECAS DE FIXACAO			
- 16	630-30980-160	.COMPUTADOR, VELOCIDADE VERDADEIRA (TAS) (A271)	1		
		* * *			
		E F E T I V I D A D E			
		A FMB-110CN			

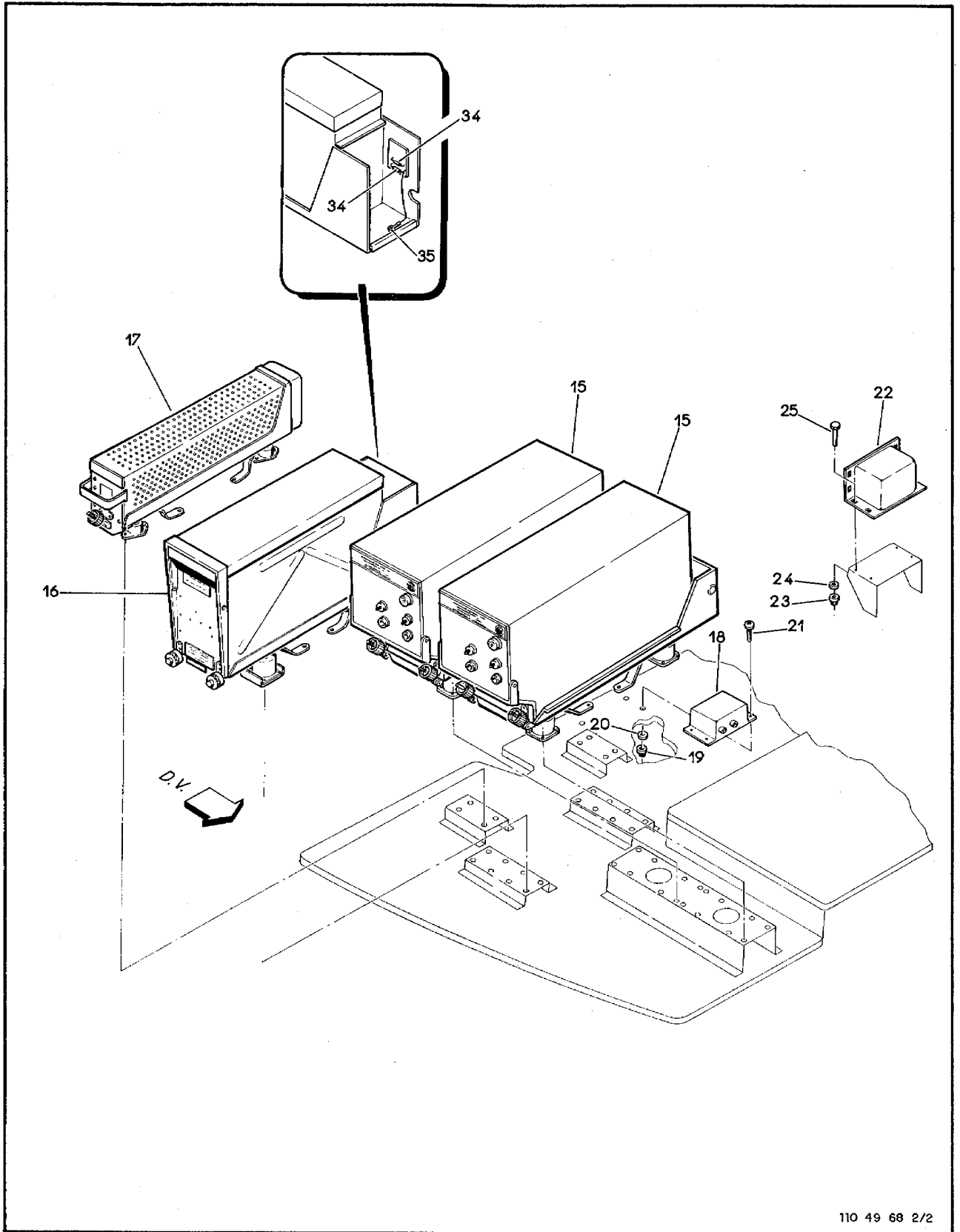
SEÇÃO II
LISTA DE PEÇAS
POR GRUPO/CONJUNTO

O.T. 1C95-4-9



110 49 68 1/2

Figura 9-68. Compartimento Eletrônico, Piso Inferior Direito (Folha 1 de 2)



110 49 68 2/2

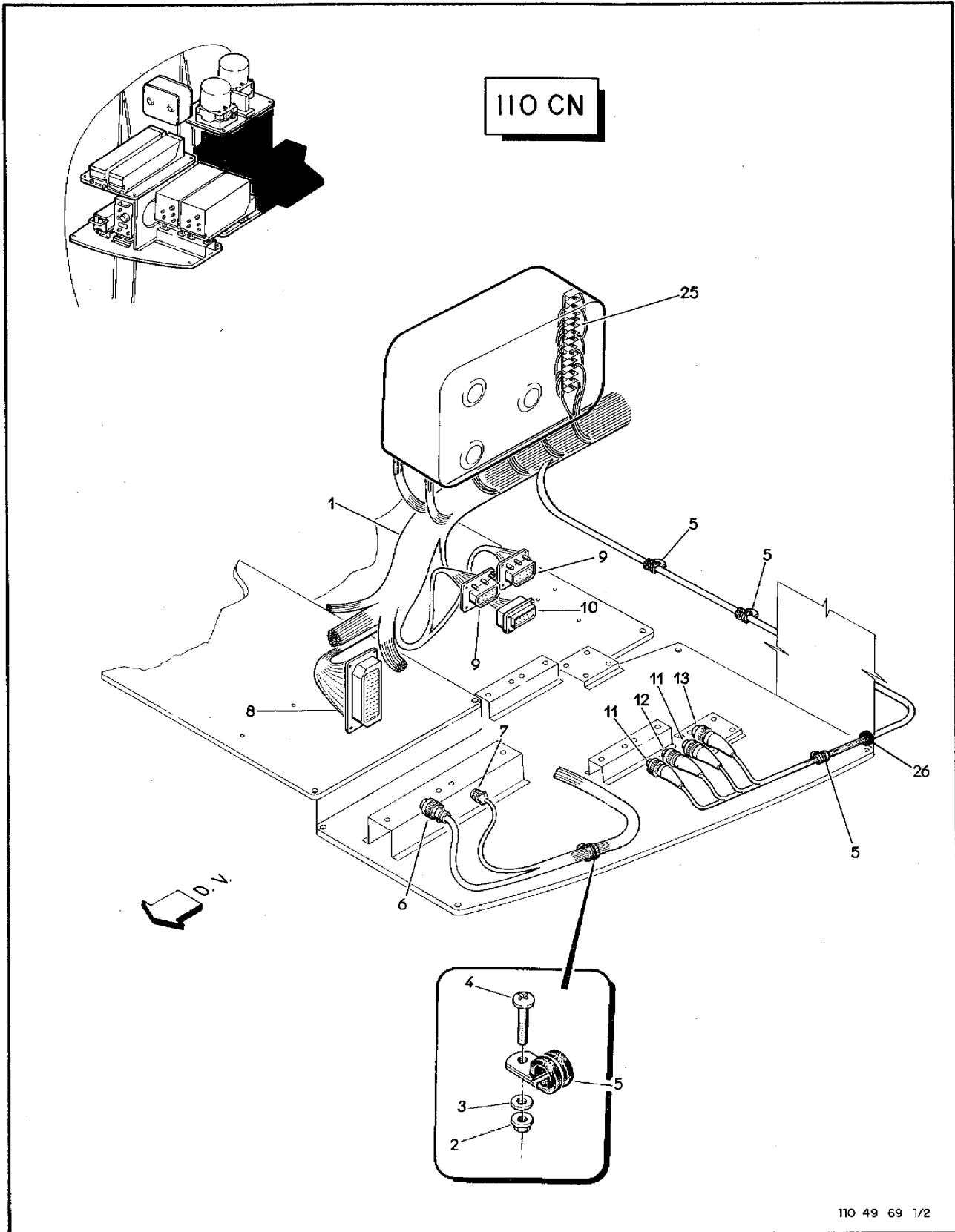
Figura 9-68. Compartimento Eletrônico, Piso Inferior Direito (Folha 2 de 2)

SEÇÃO II
LISTA DE PEÇAS
POR GRUPO/CONJUNTO

O.T. 1C95-4-9

FIG-ITEM	NÚMERO DA PEÇA	DESCRIÇÃO	QTDE	FABR	EFT
		1234567			
9-68 -		COMPARTIMENTO ELETRONICO, INSTAL, INFERIOR ESQUERDO	REF		A
- 1		SECAO DA CABLAGEM ELETRONICA, CONJ	REF		
		PECAS DE FIXACAO			
- 2	MS21042L3	.PORCA, FREIO	3		
- 3	AN960D10	.ARRUELA, LISA	3		
- 4	MS27039-1-11	.PARAFUSO	2		
- 5	MS27039-1-08	.PARAFUSO	1		
- 6	MS21919WDG10	.BRACADEIRA	2		
- 7	MS21919WDG14	.BRACADEIRA	1		
		* * *			
- 8	DPX2MS-40WIS-40WIS	..CONECTOR, MOVEI, F/C SHOCKMOUNT COLLINS PN 522-3062-003, DESIG. 390Y-2, CODIGO EMBRAER E 6510360 (ITT CANNON) (P205A, P205B, P254A, P254B)	4	ITT C	
- 9	XMRA-66SA-723	..CONECTOR, MOVEI, F/C PILOTO AUTOMATICO (BENDIX) (P220, P221)	2	BENDIX	
- 10	DPA-32-335	..CONECTOR, MOVEI, F/C SHOCKMOUNT COLLINS PN 522-2930-000, DESIG 390R-5, CODIGO EMBRAER E6510326 (ITT CANNON) (P413)	1	ITT C	
- 11	31-3202	..CONECTOR, MOVEI (AMPHENOL) (P305, P306, P307)	3	AMPHENO	
- 12	UG5368/U	..CONECTOR, MOVEI (AMPHENOL) (P256)	1	AMPHENO	
- 13	UG230/U	..CONECTOR, MOVEI (AMPHENOL) (P257)	1	AMPHENO	
- 14	126-223	..CONECTOR MOVEI (AMPHENOL) (P162)	1	AMPHENO	
- 15	522-4088-001	.TRANSCPTOR, VHF, DESIG. 618M-2B (COLLINS) (A57, A73)	2	COLLINS	
- 16	4000495-8501	.AMPLIFICADOR, COMPUTADOR, DESIG. 5536F (BENDIX) (A83)	1	BENDIX	
- 17	522-2644-011	.UNIDADE, ACOPLAMENTO, DESIG 328A-3G (COLLINS) (A136)	1	COLLINS	
- 18	MI592131	.ACOPLAMENTO, ANTENA (RCA) (CPL)	1	RCA	
		PECAS DE FIXACAO			
- 19	H14-06	.PORCA, FREIO (KAYNAR)	4	KAYNAR	
- 20	AN960-6	.ARRUELA, LISA	4		
- 21	MS35206-232	.PARAFUSO	4		
		* * *			
- 22	4100	.SENSOR, DERRAPAGEM E GLISSADA (BENDIX) (A47)	1	BENDIX	
		PECAS DE FIXACAO			
- 23	MS21042L3	.PORCA, FREIO	4		
- 24	AN960D10	.ARRUELA, LISA	4		A
- 25	AN3-3A	.PINO, ROSCADO	4		A
		* * *			
- 26	PF88001-1885	.PONTE, METALIZACAO	1		
- 27	PER8001-18B4	.PONTE, METALIZACAO	1		
		PECAS DE FIXACAO			
- 28	MS21042L3	.PORCA, FREIO	4		
- 29	AN960-10L	.ARRUELA, LISA	4		
- 30	AN960D10	.ARRUELA, LISA	8		
- 31	MS35338-43	.ARRUELA, PRESSAD	4		
- 32	MS27039-1-08	.PARAFUSO	2		
- 33	MS27039-1-12	.PARAFUSO	2		
		* * *			
- 34	PE95101-682K	.RESISTOR (CONSTANTE) (P57, R58)	2		
- 35	MS25036-103	.TERMINAL	1		
		E F E T I V I D A D E			
		A EMR-110CN			

110 CN



110 49 69 1/2

Figura 9-69. Compartimento Eletrônico, Piso Inferior Esquerdo (Folha 1 de 2)

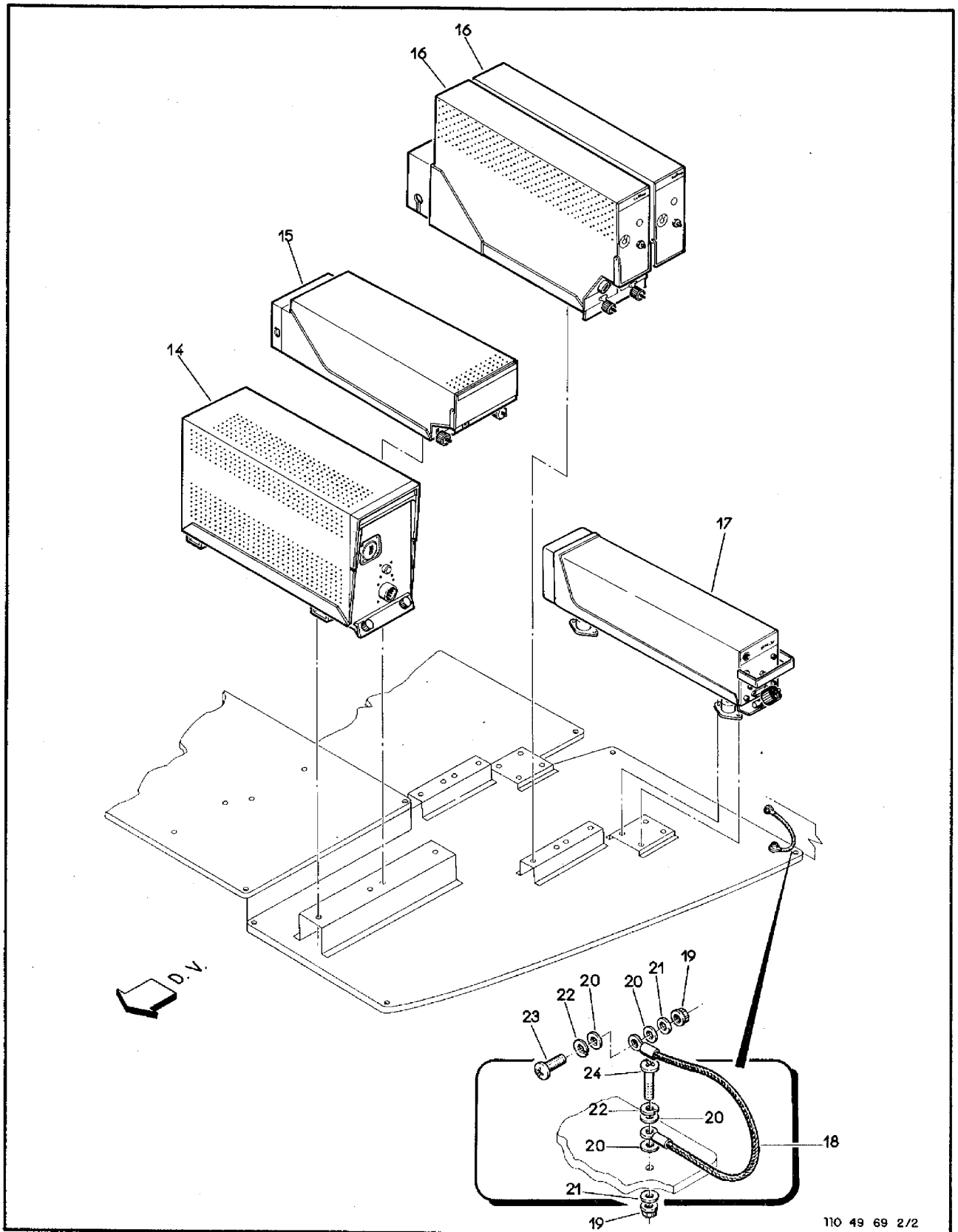


Figura 9-69. Compartimento Eletrônico, Piso Inferior Esquerdo (Folha 2 de 2)

SEÇÃO II
LISTA DE PEÇAS
POR GRUPO/CONJUNTO

O.T. 1C95-4-9

FIG-ITEM	NÚMERO DA PEÇA	DESCRIÇÃO	QTDE	FABR	EFT
		1 2 3 4 5 6 7			
9-69 -		COMPARTIMENTO ELETRÔNICO, INSTAL, INFERIOR ESQUERDO PARA PCS VEJA FIG 9-651 SEÇÃO DA CABLAGEM ELETRÔNICA, CONJ	REF REF		A
- 1		PECAS DE FIXACAO			
- 2	MS21042L3	.PORCA, FREIO	4		
- 3	AN960D10	.ARRUELA, LISA	4		
- 4	MS27039-1-11	.PARAFUSO	4		
- 5	MS21919W0G	.BRACADEIRA	4		
		* * *			
- 6	KPT06F16-26S	..CONECTOR MOVEI, F/C TRANSCPTOR RADAR (BENDIX) (P273)	1	BENDIX	
- 7	357-7204-010	..CONECTOR, MOVEI (COLLINS) (P342)	1	COLLINS	
- 8	618-5792-001	..CONECTOR, MOVEI (COLLINS) (P343)	1	COLLINS	
- 9	DPXR-45-335-001	..CONECTOR, MOVEI, F/C SHOCKMOUNT MGK-73A (CANNON) (P177, P181)	2	ITT C	
- 10	DPA-32-33S	..CONECTOR MOVEI, F/C SHOCKMOUNT COLLINS PN 522-2930-000, DESIG 390-5, CODIGO EMBRAER F6510326 (CANNON) (P133)	1	ITT C	
- 11	110-790-10-02-01	..CABO COAXIAL, ANTENA SENSE (W41, W42)	2		
- 12	206-4251-30	..CABO COAXIAL, ANTENA LOOP (BENDIX) (W32)	1	BENDIX	
- 13	207-0681-30	..CABO COAXIAL, ANTENA LOOP (BENDIX) (W34)	1	BENDIX	
- 14	4000831-0102	.RECEPTOR E TRANSMISSOR, RADAR (BENDIX) (A443)	1	BENDIX	
- 15	622-1233-001	.TRANSCPTOR DME 40 (COLLINS) (A1071)	1	COLLINS	
- 16	777-1492-002	.RECEPTOR, ADF, DESIG 51Y-7 (COLLINS) (RE10, RF11)	2	COLLINS	
- 17	522-2644-011	.UNIDADE ACOPLAMENTO, DESIG 328-3G (COLLINS) (A241)	1	COLLINS	
- 18	PE88001-18B5	.PONTE, METALIZACAO	1		
		PECAS DE FIXACAO			
- 19	MS21042L3	.PORCA, FREIO	2		
- 20	AN960D10	.ARRUELA, LISA	4		
- 21	AN960-10L	.ARRUELA, LISA	2		
- 22	MS35338-43	.ARRUELA, PRESSAO	2		
- 23	MS27039-1-08	.PARAFUSO	1		
- 24	MS27039-1-12	.PARAFUSO	1		
		* * *			
- 25	MS25036-149	.TERMINAL, CAIXA DE JUNCAO	CP		
- 26	PE13006-1	.PERFIL, BORRACHA	CP		
		E F E T I V I D A D E			
		A EMB-110CN			

SEÇÃO II
 LISTA DE PEÇAS
 POR GRUPO/CONJUNTO

O.T. 1C95-4-9

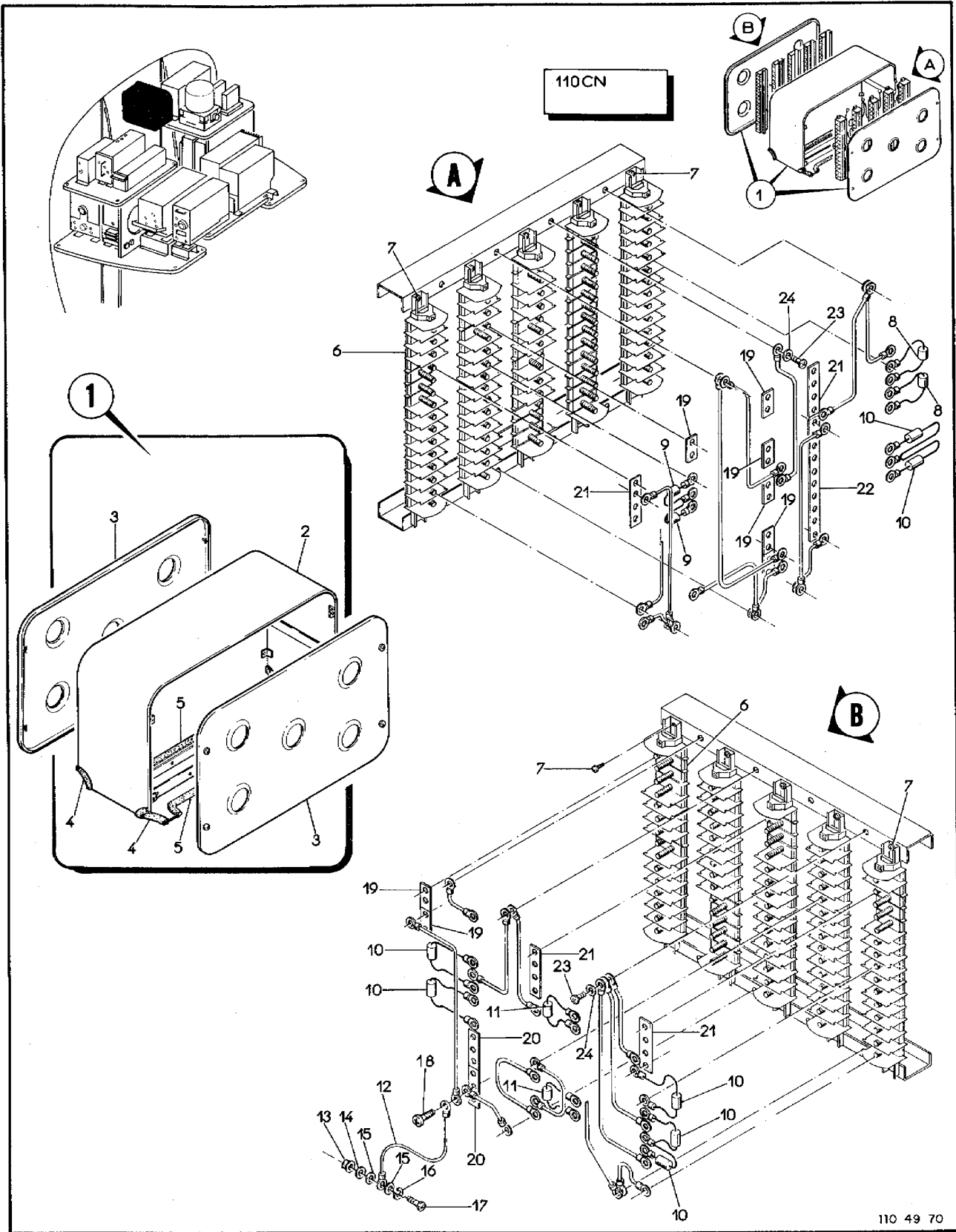


Figura 9-70. Caixa de Junção

(2-167 em branco)/2-168

FIG-ITEM	NÚMERO DA PEÇA	DESCRIÇÃO	QTDE	FABR	EFT
9-70 -		CAIXA DE JUNCAO, INSTAL	REF		A
- 1	4A-781-10-20	.CAIXA DE JUNCAO, CONJ (PARA FIXACAO VEJA FIG 9-65)	1		
- 2	4A-781-10-20-01	..CAIXA, CONJ	1		
- 3	4A-781-10-20-02	..TAMPA	2		
- 4	PE13006-1	..PERFIL, BORRACHA (60 MM)	4		
- 5	PE13006-1	..PERFIL, BORRACHA (300 MM)	2		
- 6	PE95091-15-1-15	.BARRA, TERMINAL, MODULAR (TB4, TB6, TB8, TB19, TB21, TB3, TB5, TB7, TB18, TB20)	10		
		PECAS DE FIXACAO			
- 7	MS27039-0805	.PARAFUSO	20		
		* * *			
- 8	BY127	.DIODO (IBRAPE) (CR33, CR36, CR37, CR46)	4	IBRAPE	
- 9	PE95101-271K	.RESISTOR (CONSTANTA) (R18, R19)	2		
- 10	PE95101-561J	.RESISTOR (R45, R46, R59, R60, R61, R64, R65)	7		
- 11	22KOHMS-0,5W-10/100	.RESISTOR (CONSTANTA) (R55, R56)	2	CONSTAN	
- 12	PE88001-1 8C-4	.PONTE, METALIZACAO	1		
		PECAS DE FIXACAO			
- 13	MS21042L3	.PORCA, FREIO	1		
- 14	AN960-10L	.ARRUELA, LISA	1		
- 15	AN960D10	.ARRUELA, LISA	3		
- 16	MS35338-43	.ARRUELA, PRESSAO	1		
- 17	MS27039-1-08	.PARAFUSO	1		
- 18	MS27039-1-07	.PARAFUSO	1		
		* * *			
- 19	4A-782-10-12-01-07	.BARRA, LIGACAO	8		
- 20	4A-782-10-12-01-06	.BARRA, LIGACAO	2		
- 21	4A-782-10-12-01-05	.BARRA, LIGACAO	4		
- 22	4A-782-10-12-01-08	.BARRA, LIGACAO	1		
-	MS25036-156	.TERMINAL	2		
-	MS25036-153	.TERMINAL	1		
-	MS25036-149	.TERMINAL	47		
-	MS25036-112	.TERMINAL	2		
-	MS25036-108	.TERMINAL	1		
-	MS25036-103	.TERMINAL	19		
		PECAS DE FIXACAO			
- 23	MS27039-1-07	.PARAFUSO	11		
- 24	AN960D10	.ARRUELA, LISA	11		
		* * *			
		E F E T I V I D A D E			
		A EMB-110CN			

SEÇÃO II
LISTA DE PEÇAS
POR GRUPO/CONJUNTO

O.T. 1C95-4-9

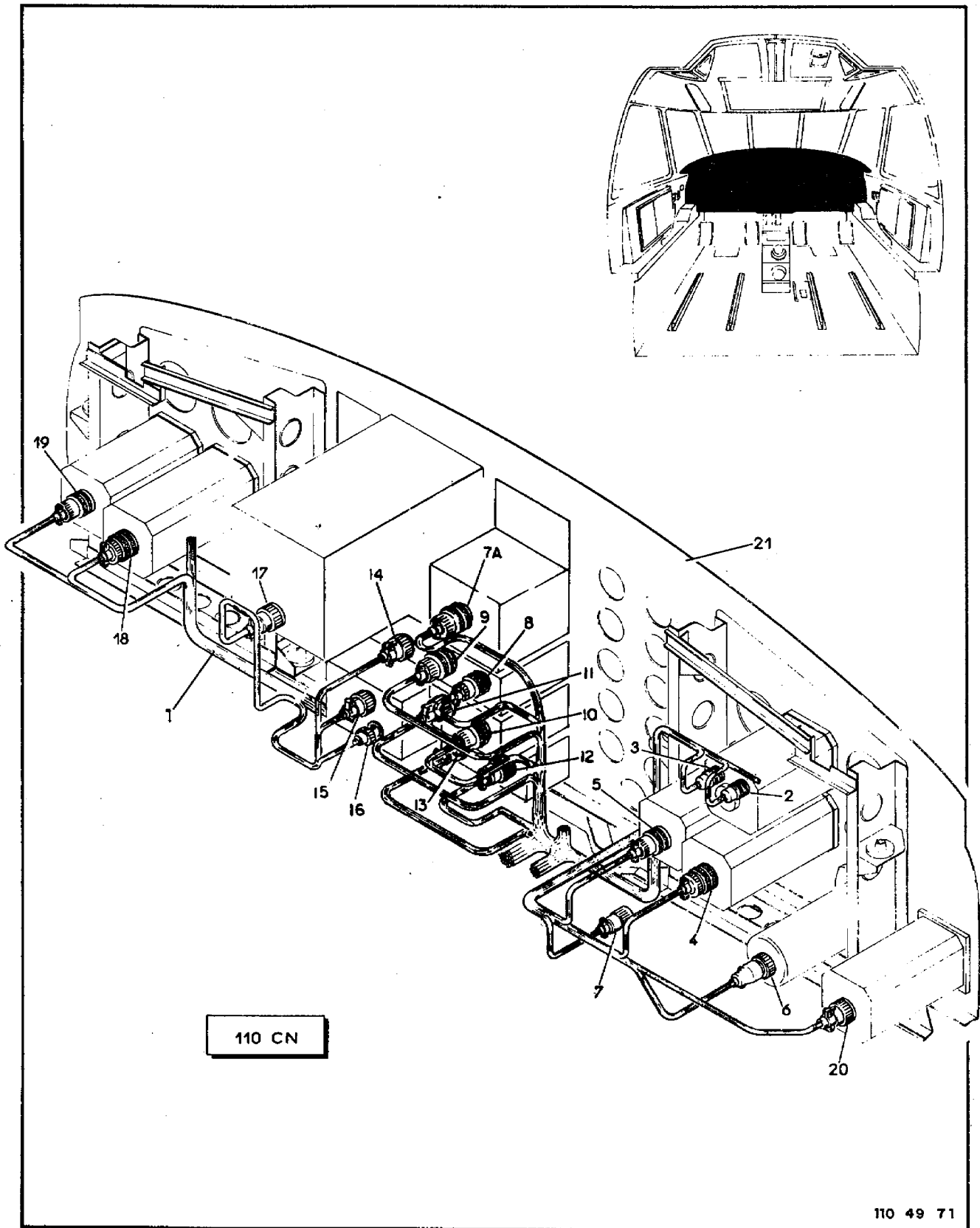


Figura 9-71. Cabine de Pilotagem, Instalação Eletrônica no Painel Principal

FIG-ITEM	NÚMERO DA PEÇA	DESCRIÇÃO	QTDE	FABR	EFT
		1 2 3 4 5 6 7			
9-71 -		SISTEMA ELETRONICO, INSTAL, PAINEL DE INSTRUMENTOS	REF		A
- 1		SECAO DA CABLAGEM ELETRONICA, CONJ	REF		
- 2	165-10	..CONECTOR MOVEI, INDICADOR DE ATITUDE, F/C CABO INTERLIGACAO BENDIX PN 2V037-1, CODIGO EMBRAER E6010354 (CANNON) (P168)	1	AMPHEND	
- 3	165-34	..CONECTOR MOVEI, INDICADOR DE ATITUDE, F/C CABO INTERLIGACAO BENDIX PN 2V037-1, CODIGO EMBRAER E6010354 (CANNON) (P167)	1	AMPHEND	
- 4	PT06A-22-55S	..CONECTOR MOVEI, INDICADOR DE CURSO (BENDIX) (P139)	1	BENDIX	
- 5	MS3126F20-41S	..CONECTOR, MOVEI, RMI (P301)	1		
- 6	GK9-21C 1/2	..CONECTOR MOVEI, INDICADOR DE CURVA, F/C CABO INTERLIGACAO BENDIX PN 2V037-1, CODIGO EMBRAER E6010354 (CANNON) (P169)	1	ITT C	
- 7	MS3126F14-19S	..CONECTOR MOVEI, RADIO ALTIMETRO (P279)	1		
- 7A	MS27473T18832S	..CONECTOR, MOVEI, UNIDADE, CONTROLE, NAVEGACAO OMEGA (P716)	1		
- 8	MS3126F20-41SW	..CONECTOR MOVEI, VHF1 (P207)	1		
- 9	359-0601-010	..CONECTOR MOVEI, VHF1 (COLLINS) (P270)	1	COLLINS	
- 10	MS3126F20-41SW	..CONECTOR MOVEI, VHF2 (P255)	1		
- 11	359-0601-010	..CONECTOR MOVEI, VHF2 (COLLINS) (P308)	1	COLLINS	
- 12	MS3126F20-41S	..CONECTOR MOVEI, ADF (P180)	1		
- 13	MS3126F20-41S	..CONECTOR MOVEI, ADF (P176)	1		
- 14	371-6204-000	..CONECTOR MOVEI, HF (BENDIX) (P387)	1	BENDIX	
- 15	MS3126F18-32S	..CONECTOR MOVEI, VHF (P378)	1		
- 16	31-3202	..CONECTOR MOVEI, VHF (AMPHENDL) (P379)	1	AMPHEND	
- 17	KPT06F18-32S	..CONECTOR, MOVEI	1	BENDIX	
- 18	PT06A-22-55S	..CONECTOR MOVEI, INDICADOR DE CURSO (BENDIX) (P362)	1	BENDIX	
- 19	MS3126F20-41S	..CONECTOR MOVEI, RMI (P391)	1		
- 20	MS3126F18-32S	..CONECTOR MOVEI, DME 40 (P344)	1		
- 21		PAINEL PRINCIPAL, CONJ (VEJA FIG 8-31)	REF		
		E F E T I V I D A D E			
		A EM8-110CN			

SEÇÃO II
 LISTA DE PEÇAS
 POR GRUPO/CONJUNTO

O.T. 1C95-4-9

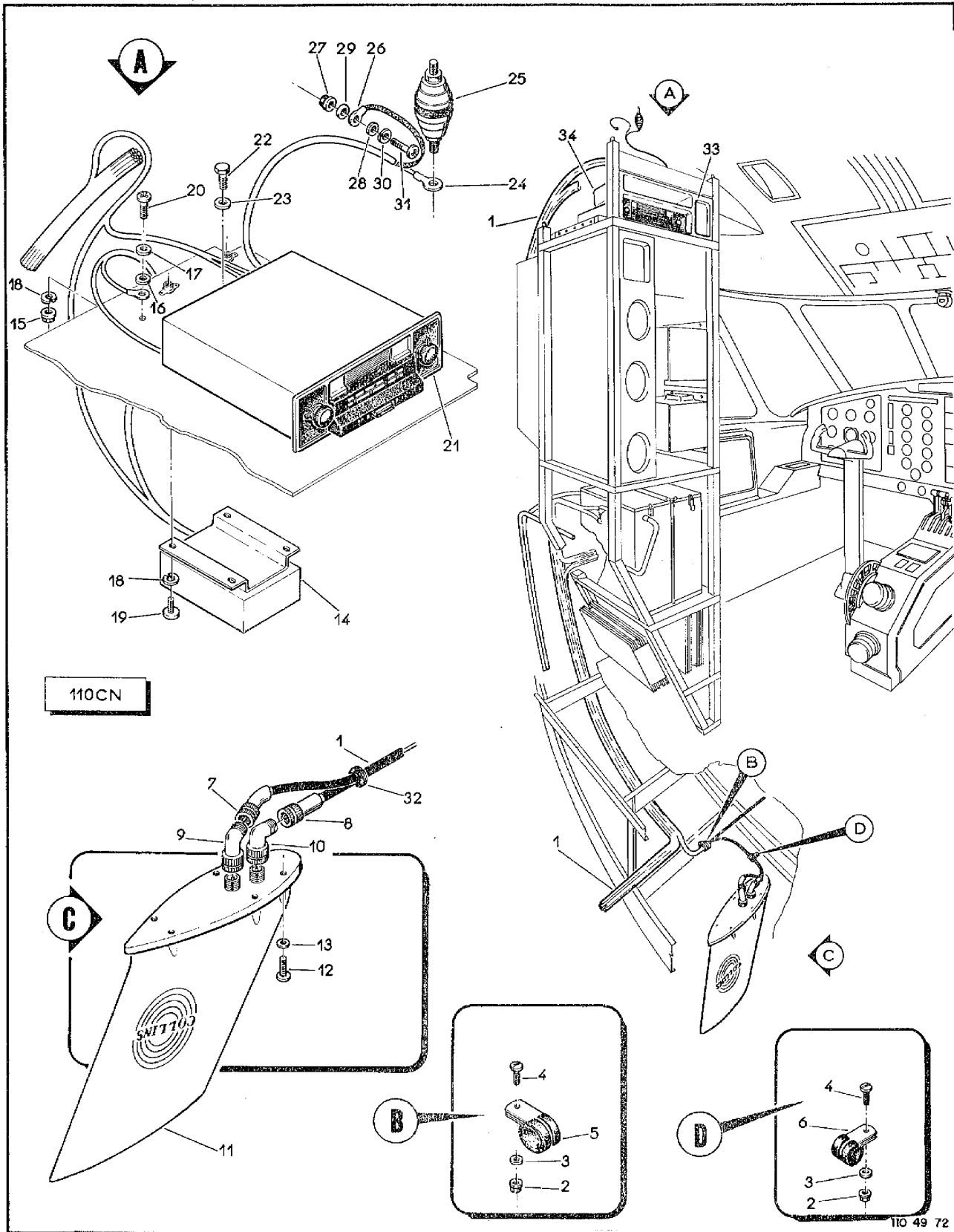


Figura 9-72. Armário Elétrico, Sistema Eletrônico

FIG-ITEM	NÚMERO DA PEÇA	DESCRIÇÃO	QTDE	FABR	EFT
		1234567			
9-72 -		SISTEMA ELETRONICO, INSTAL, ARMARIO ELETRICO	REF		A
- 1		SECAO DA CARCAGEM ELFTRONICA, CONJ	REF		
		PECAS DE FIXACAO			
- 2	MS21042L3	.PORCA, FREIO	2		
- 3	AN960D10	.ARRUELA, LISA	2		
- 4	MS35266-62	.PARAFUSO	2		
- 5	MS21919W0G12	.BRACADEIRA	1		
- 6	MS21919W0G10	.BRACADEIRA	1		
		* * *			
- 7	B2-534	.CONECTOR, MOVEL (AMPHENOL) (P390)	1	AMPHENO	
- 8	UG-959A/U	.CONECTOR, MOVEL (AMPHENOL) (P418)	1	AMPHENO	
- 9	T9125	.ADAPTADOR, BNC 90 GRAUS, DESIG X-OM-2804 (AMPHENOL)	1	AMPHENO	
- 10	UG306/U	.ADAPTADOR, BNC 90 GRAUS, (AMPHENOL)	1	AMPHENO	
- 11	522-2572-002	.ANTENA VHF/UHF (COLLINS) (E93)	1	COLLINS	
		PECAS DE FIXACAO			
- 12	MS27039-1-18	.PARAFUSO	6		
- 13	AN960D10	.ARRUELA, PLANA	6		
		* * *			
- 14	110-9780-01-30-03	.CONVERSOR (G6)	1		
		PECAS DE FIXACAO			
- 15	MS21042L3	.PORCA, FREIO	1		
- 16	AN960D10	.ARRUELA, LISA	5		
- 17	AN960-10L	.ARRUELA, LISA	1		
- 18	MS35338-43	.ARRUELA, PRESSAO	1		
- 19	MS27039-1-08	.PARAFUSO	4		
- 20	MS27039-1-09	.PARAFUSO	1		
		* * *			
- 21		.TOCA-FITAS C/AM (BOSCH) (AL38)	1	BOSCH	
		PECAS DE FIXACAO			
- 22	AN3-4A	.PINO, ROSCADO	1		
- 23	AN960D10	.ARRUELA, LISA	1		
		* * *			
- 24	MS25036-103	.TERMINAL	1		
- 25	PE96016	.ANTENA (E89)	1		
- 26	MS25036-103	.TERMINAL	1		
		PECAS DE FIXACAO			
- 27	MS21042L3	.PORCA, FREIO	1		
- 28	AN960D10	.ARRUELA, LISA	1		
- 29	AN960-10L	.ARRUELA, LISA	1		
- 30	MS35338-43	.ARRUELA, PRESSAO	1		
- 31	MS27039-1-09	.PARAFUSO	1		
		* * *			
- 32	MS35489-14	.ILHOS, BORRACHA	1		
- 33	110-9780-01-30-04	.MASCARA	1		
- 34	110-9780-01-30-05	.CAIXA	1		
		E F E T I V I D A D E			
		A EMB-110CM			

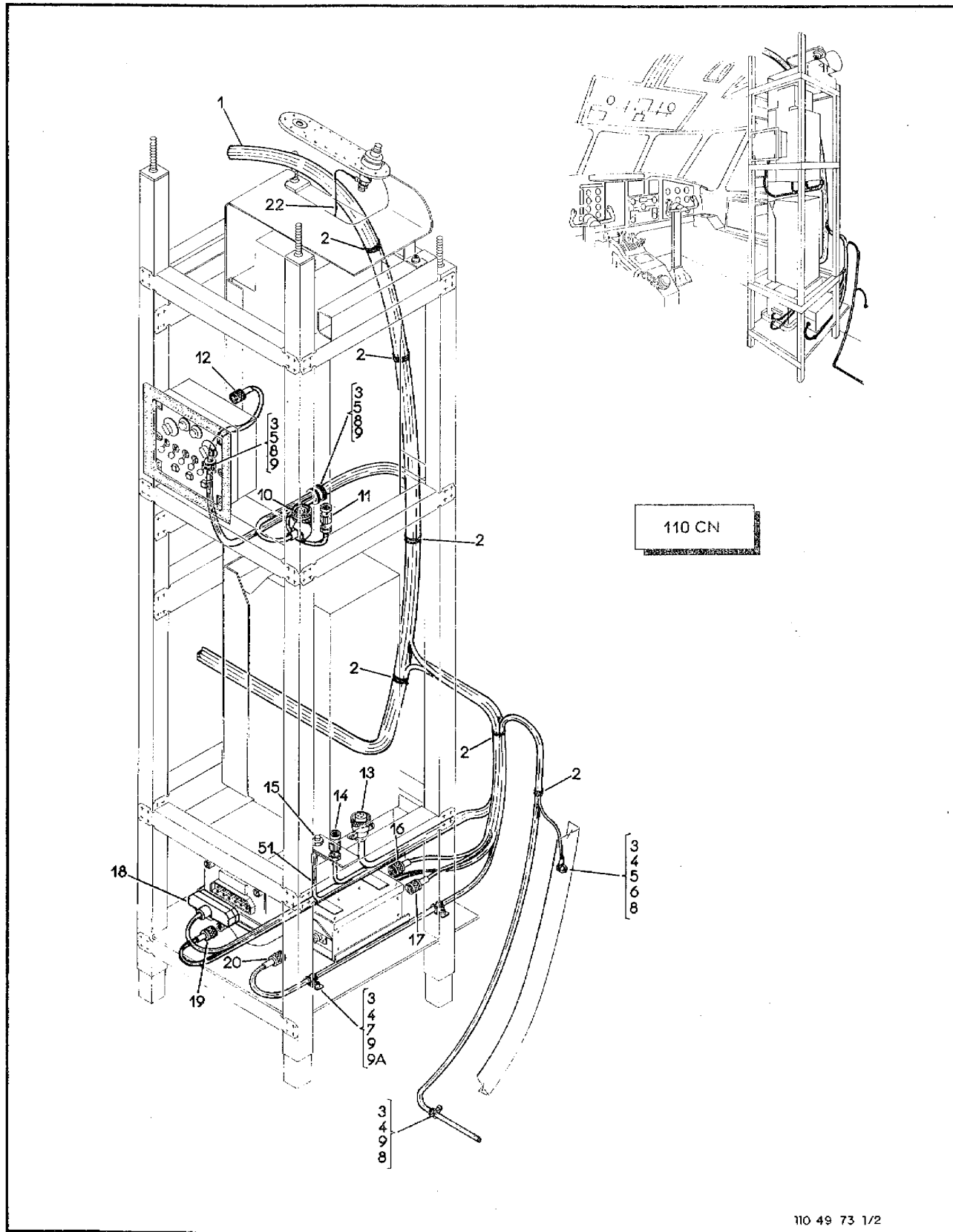


Figura 9-73. Bagageiro Dianteiro, Sistema Eletrônico (Folha 1 de 2)

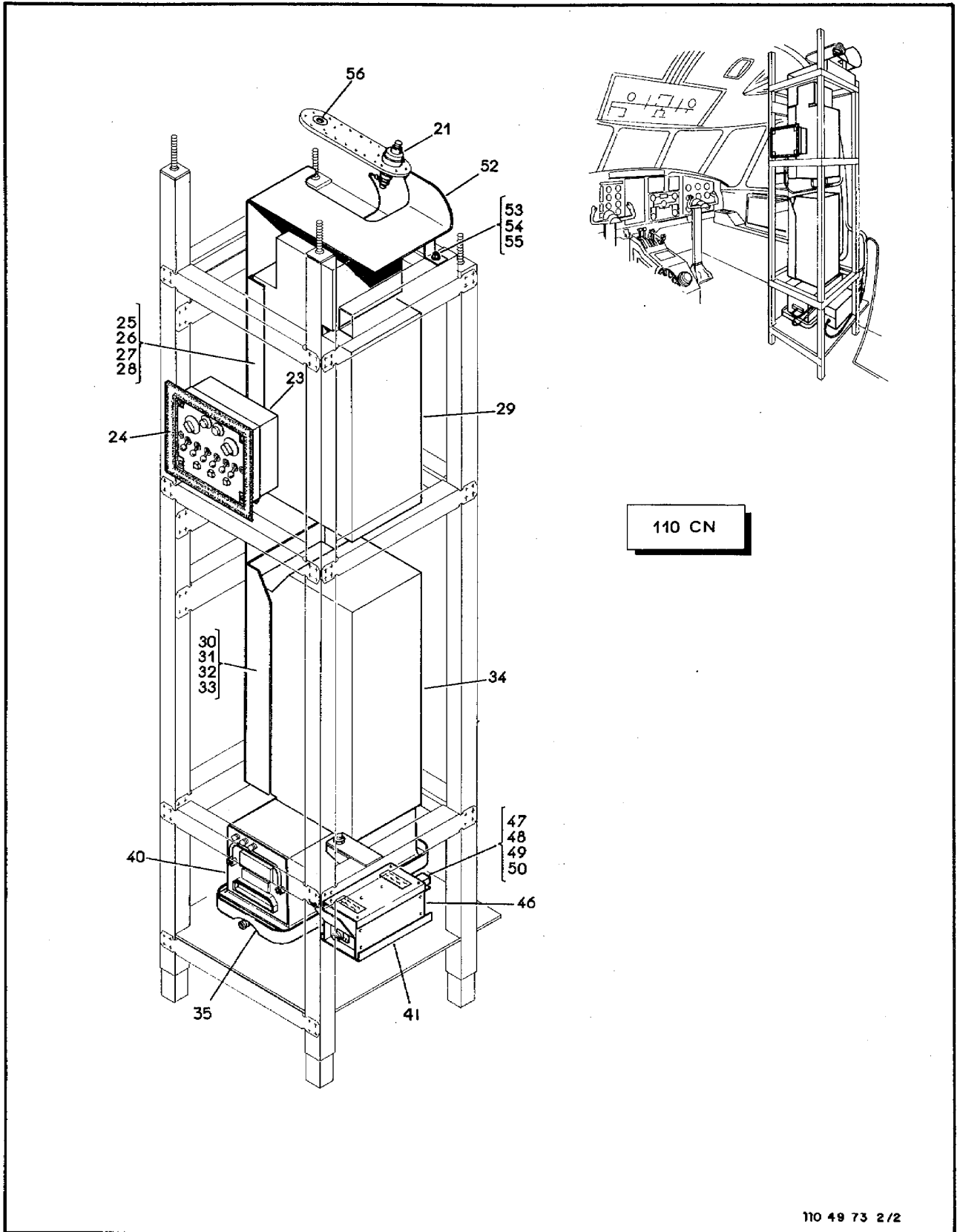


Figura 9-73. Bagageiro Dianteiro, Sistema Eletrônico (Folha 2 de 2)

SEÇÃO II
LISTA DE PEÇAS
POR GRUPO/CONJUNTO

O.T. 1C95-4-9

FIG-ITEM	NÚMERO DA PEÇA	DESCRIÇÃO	QTDE	FABR	EFT
		1 2 3 4 5 6 7			
9-73 -		SISTEMA ELETRONICO, INSTAL, BAGAGEIRO DIANTEIRO			A
- 1		SECAO DA CABLAGEM FLETRONICA, CONJ	REF		
		PECAS DE FIXACAO	REF		
- 2	MS3367-1-9	.FITA, FIXACAO DE CABLAGEM	CR		
- 3	MS21042L3	.PORCA, FREIO	6		
- 4	AN960D10	.ARRUELA, LISA	4		
- 5	AN960-10L	.ARRUELA, LISA	4		
- 6	MS35338-43	.ARRUELA, PRESSAO	1		
- 7	MS27039-1-12	.PARAFUSO	2		
- 8	MS27039-1-07	.PARAFUSO	4		
- 9	MS21919WDG	.BRACADEFIRA	5		
- 9A	PE24005	.ESPACADOR	2		
		* * *			
- 10	JT08P-16-995(014)	..CONECTOR, MOVEI (BENDIX) (P385)	1	BENDIX	
- 11	31-3202	..CONECTOR, MOVEI (AMPHENOL) (P386)	1	AMPHENOL	
- 12	MS24266R22B555	..CONECTOR MOVEI, F/C KIT IFF AN/APX-72 (P404)	1		
- 13	371-6204-000	..CONECTOR, MOVEI (BENDIX) (P383)	1	BENDIX	
- 14	31-3202	..CONECTOR, MOVEI (AMPHENOL) (P384)	1	AMPHENOL	
- 15	JC-50	..JAQUE, FONE (WHINNER) (J418)	1	WHINNER	
- 16	MS24266R12B125	..CONECTOR MOVEI, F/C KIT IFF AN/APX-72 (P405)	1		
- 17	UG21/U	..CONECTOR, MOVEI (AMPHENOL) (P407)	1	AMPHENOL	
- 18	DPJM37422-156	..CONECTOR MOVEI, F/C KIT IFF AN/APX-72 (AERO MARITIME) (P403)	1	A. MART	
- 19	UG21/U	..CONECTOR, MOVEI (AMPHENOL) (P406)	1	AMPHENOL	
- 20	UG21/U	..CONECTOR, MOVEI (AMPHENOL) (P408)	1	AMPHENOL	
- 21		SISTEMA ELETRONICO, INSTAL, ANTENA HF (VEJA FTG 9-20)	REF		
- 22	110-780-10-30-06	.PONTE, INTERLIGACAO	1		
- 23	C6280A(P)/APX	.PAINEL, CONTROLE (AERO MARITIME) (A140)	1	A. MART	
- 24	110-9780-01-31-07	.CARENAGEM	1		
- 25	792-6128-001	.SHOCKMOUNT, DESIG. 990C-2 (A130)	1		
		PECAS DE FIXACAO			
- 26	H14-08	.PORCA, FREIO (KAYNAR)	4	KAYNAR	
- 27	AN960D8	.ARRUELA, LISA	4		
- 28	AN3-3A	.PARAFUSO	4		
		* * *			
- 29	787-6781-002	.AMPLIFICADOR, ACOPLADOR ANTENA (COLLINS) (A131)	1	COLLINS	
- 30	622-1742-003	.SHOCKMOUNT, DESIG. 990C-3D (COLLINS)	1	COLLINS	
		PECAS DE FIXACAO			
- 31	H14-08	.PORCA, FREIO (KAYNAR)	4	KAYNAR	
- 32	AN960D8	.ARRUELA, LISA	4		
- 33	AN3-3A	.PARAFUSO	4		
		* * *			
- 34	787-6934-007	.RECEPTOR, EXCITADOR (COLLINS) (A129)	1	COLLINS	
- 35	MT3809/APX-72	.SHOCKMOUNT (AERO M.)	1	A. MART	
		* * *			
- 40	RT859/APX-72	.RECEPTOR, TRANSMISSOR (AERO MARITIME) (A139)	1	A. MART	
- 41	MT3513A/APX	.SHOCKMONT	1		
		* * *			
- 46	TS1843A/APX	.UNIDADE, TESTE (AERO MARITIME) (A141)	1	A. MART	
- 47	M5757/10-029	.RELE (K70)	1		
		PECAS DE FIXACAO			
- 48	H14-04	.PORCA, FREIO (KAYNAR)	2	KAYNAR	
- 49	AN960-4	.ARRUELA, LISA	2		
- 50	MS35206-214	.PARAFUSO	2		
		* * *			

FIG-ITEM	NÚMERO DA PEÇA	DESCRIÇÃO	QTDE	FABR	EFT
		1234567			
9-73 - 51	110CN-9780-01-03	.CARLAGEM, CONJ, ADAPTADOR FONF	1		
- 52	110-9780-01-31-01	.CHAPA, METALIZACAO, CONJ	1		
		PECAS DE FIXACAO			
- 53	MS21042L3	.PORCA, FREIO	1		
- 54	AN960-10L	.ARRUELA, LISA	1		
- 55	AN3-3A	.PINO, ROSCADO	1		
		* * *			
- 56	110-9780-01-31-05	.TAMPA	1		
		E F E T I V I D A D E			
		A EMB-110CN			

SEÇÃO II
 LISTA DE PEÇAS
 POR GRUPO/CONJUNTO

O.T. 1C95-4-9

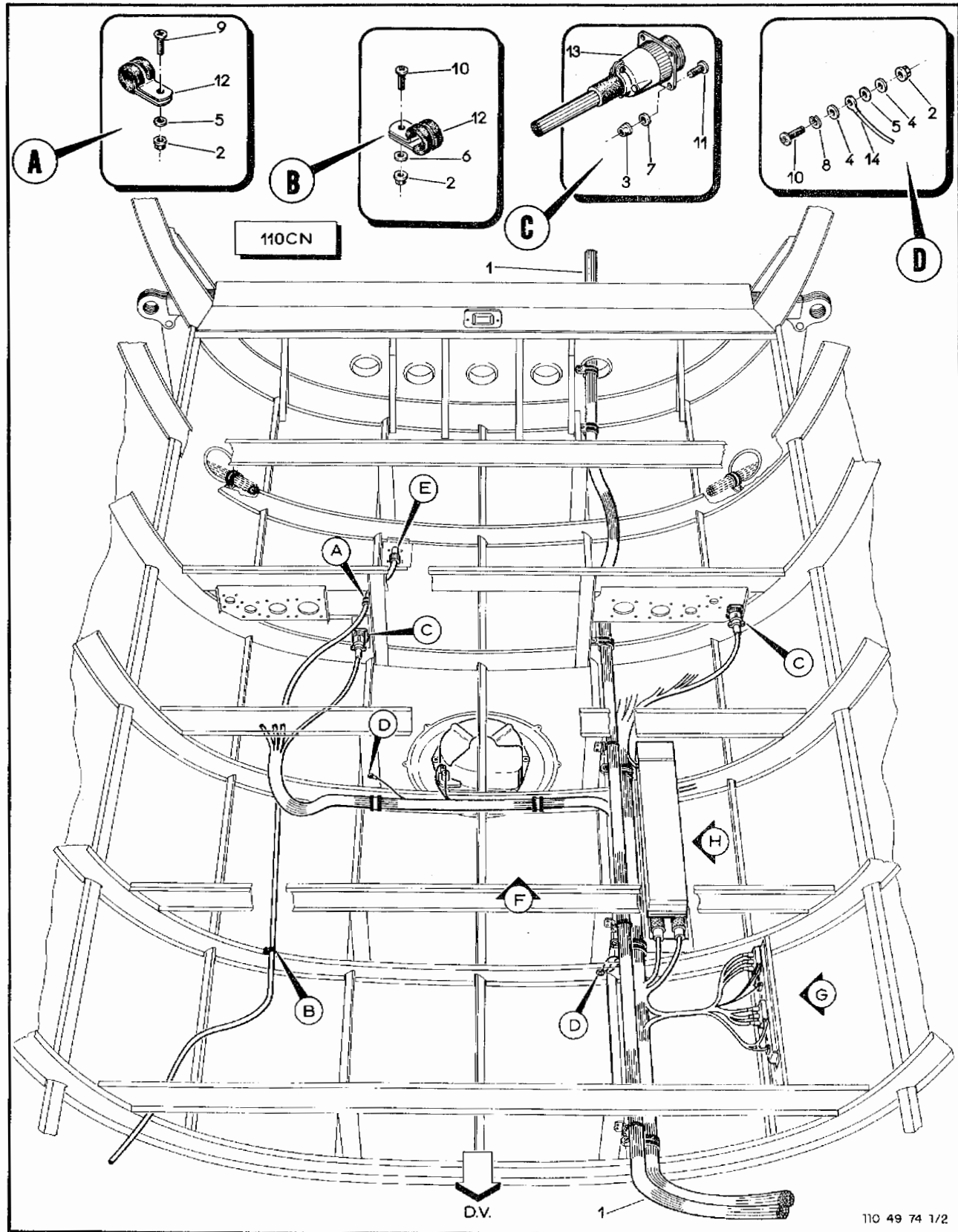
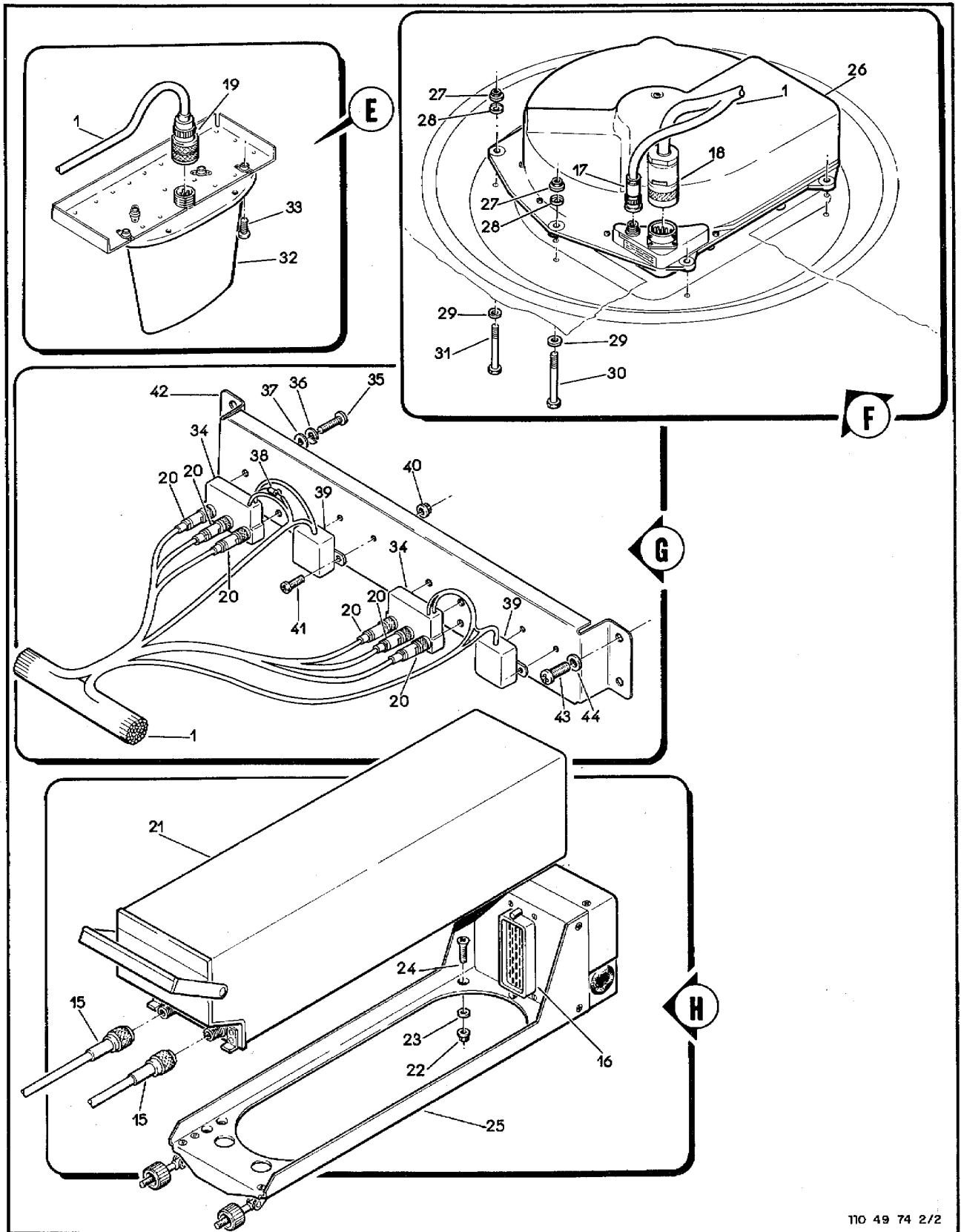


Figura 9-74. Cavernas 11 a 16, Sistema Eletrônico (Folha 1 de 2)



110 49 74 2/2

Figura 9-74. Cavernas 11 a 16, Sistema Eletrônico (Folha 2 de 2)

SEÇÃO II
LISTA DE PEÇAS
POR GRUPO/CONJUNTO

O.T. 1C95-4-9

FIG-ITEM	NÚMERO DA PEÇA	DESCRIÇÃO	QTDE	FABR	EFT
		1 2 3 4 5 6 7			
9-74 -		SISTEMA ELETRONICO, INSTAL, ENTRE CAVERNA 11 E CAVERNA 16	REF		A
- 1		SECAO DA CABLAGEM ELETRONICA, CONJ	REF		
		PECAS DE FIXACAO			
- 2	MS21042L3	..PORCA, FREIO	4		
- 3	H14-04	..PORCA, FREIO (KAYNAR)	8	KAYNAP	
- 4	AN960-10	..ARRUELA, LISA	4		
- 5	AN960D10	..ARRUELA, LISA	3		
- 6	AN960C10	..ARRUELA, LISA	1		
- 7	AN960-4	..ARRUELA, LISA	P		
- 8	MS35338-43	..ARRUELA, PRESSAO	2		
- 9	MS27039-1-07	..PARAFUSO	1		
- 10	MS27039-1-08	..PARAFUSO	3		
- 11	MS51957-17	..PARAFUSO	8		
- 12	MS21919W06R	..BRACADEIRA	2		
		* * *			
- 13	MS3100F14S6P	..CONECTOR, FIXO (J5,J3121)	2		
- 14	BAA16-5	..TERMINAL, TERRA (BURNDY)	2	BURNDY	
- 15	357-7204-010	..CONECTOR, MOVEL (COLLINS) (P277,P278)	2	COLLINS	
- 16	618-5616-001	..CONECTOR, FIXO (COLLINS) (J269)	1	COLLINS	
- 17	31-3202	..CONECTOR, MOVEL (AMPHENOL) (P388)	1	AMPHENO	
- 18	82-534	..CONECTOR, MOVEL (AMPHENOL) (P389)	1	AMPHENO	
- 19	357-9115-000	..CONECTOR, MOVEL (COLLINS) (P409)	1	COLLINS	
- 20	UG5368/U	..CONECTOR, MOVEL (AMPHENOL) (P381,P382,P380, P400,P401,P402)	5	AMPHENO	
-		..SISTEMA ELETRONICO, INSTAL, ENTRE CAVERNA 11 F CAVERNA 16 (VEJA FIG 9-21)	NOR		
- 21	622-0410-001	..RADIO, ALTIMETRO (COLLINS) (A80)	1	COLLINS	
		PECAS DE FIXACAO			
- 22	H14-06	..PORCA, FREIO (KAYNAR)	4	KAYNAR	
- 23	AN960-6	..ARRUELA, LISA	4		
- 24	MS24693-C25	..PARAFUSO	4		
		* * *			
- 25	622-1195-001	..BASE (COLLINS)	1	COLLINS	
-		..SISTEMA ELETRONICO, INSTAL, RECEPTOR ANTENA DF/UHF	NOR		
- 26	622-0902-005	..RECEPTOR DF, DESIG. 301E (COLLINS) (E90)	1	COLLINS	
		PECAS DE FIXACAO			
- 27	H19700-4	..PORCA, FREIO, AUTO-ALINHAVEL (KAYNAR)	6	KAYNAR	
- 28	K19701-4	..ARRUELA, LISA, AUTO-ALINHAVEL (KAYNAR)	6	KAYNAR	
- 29	AN960C416	..ARRUELA, LISA	6		
- 30	AN4-16A	..PARAFUSO	2		
- 31	AN4-14A	..PARAFUSO	4		
		* * *			
-		..SISTEMA ELETRONICO, INSTAL, ANTENA IFF	NOR		
- 32	AT741A	..ANTENA (AERO MARITIME) (E92)	1	A. MART	
		PECAS DE FIXACAO			
- 33	MS51957-28	..PARAFUSO	6		
		* * *			
-		..SISTEMA ELETRONICO, INSTAL, IMPLANTACAO DOS RELES	NOR		
- 34	410-0494-060	..RELE (COLLINS) (K68,K69)	2	COLLINS	
		PECAS DE FIXACAO			
- 35	MS51957-17	..PARAFUSO	P		
- 36	MS35338-40	..ARRUELA, PRESSAO	P		
- 37	AN960-41	..ARRUELA, LISA	R		
		* * *			
- 38	8Y127	..DIODO (IBRAPE) (CR41)	1	IBRAPE	

FIG-ITEM	NÚMERO DA PEÇA	DESCRIÇÃO	QTDE	FABR	EFT
		1234567			
9-74 - 39	M5757/10-029	..RELE (HI-G) (K64,K65)	2	HI-G	
		PECAS DE FIXACAO			
- 40	H14-04	..PORCA, FREIO (KAYNAR)	4	KAYNAR	
- 41	MS51957-15	..PARAFUSO	4		
		* * *			
- 42	110-9780-01-40-30-11	..SUPORTE, RELES	1		
- 43	MS51957-44	..PARAFUSO	4		
- 44	AN960-8L	..ARRUELA, LTSA	4		
		EFETIVIDADE			
		A FMB-110CN			

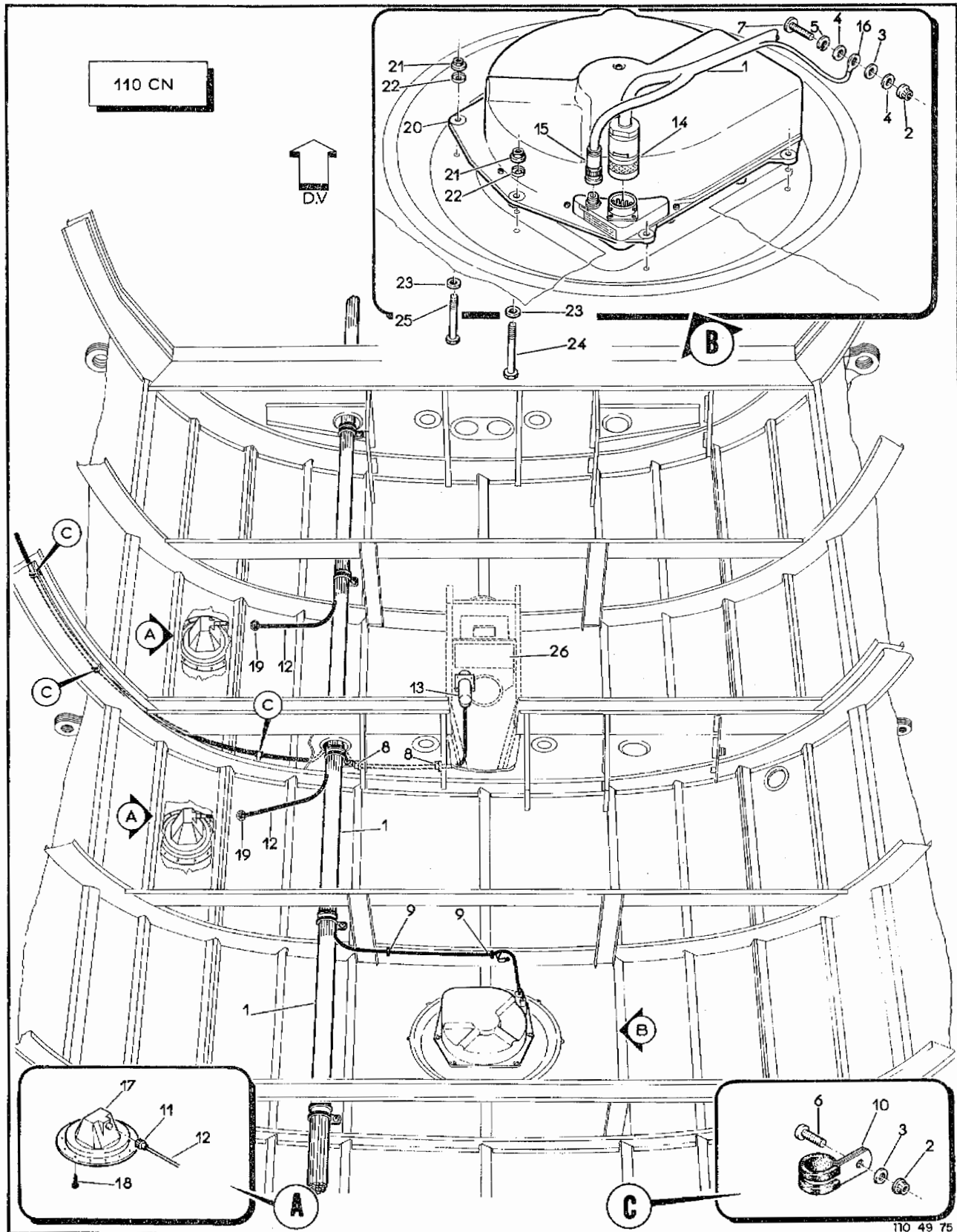


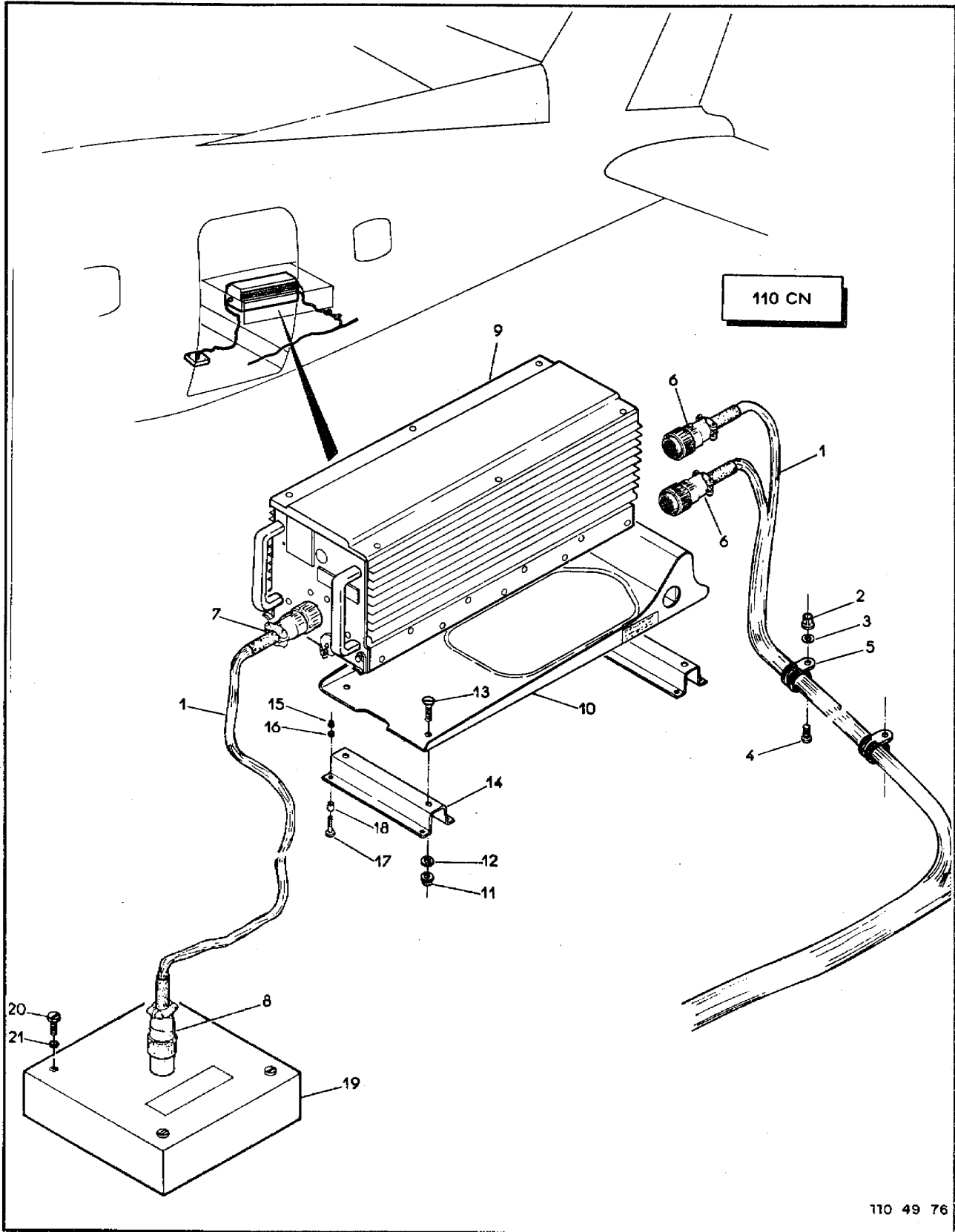
Figura 9-75. Cavernas 16 a 20, Sistema Eletrônico

FIG-ITEM	NÚMERO DA PEÇA	DESCRIÇÃO	QTDE	FABR	EFT
		1 2 3 4 5 6 7			
9-75 -		SISTEMA ELETRONICO, INSTAL, ENTRE CAVERNA 16 E CAVERNA 20	REF		A
- 1		SECAO DA CABLAGEM ELETRONICA, CONJ	RFF		
		PEÇAS DE FIXACAO			
- 2	MS21042L3	..PORCA, FREIO	4		
- 3	AN960010	..ARRUELA, LISA	4		
- 4	AN960-10	..ARRUELA, LISA	2		
- 5	MS35338-43	..ARRUELA, PRESSAO	1		
- 6	MS27039-1-07	..PARAFUSO	3		
- 7	MS27039-1-08	..PARAFUSO	1		
- 8	MS3367-1-9	..FITA, FIXACAO DE CABLAGEM	CR		
- 9	MS3367-1-9	..FITA, FIXACAO DE CABLAGEM	CR		
- 10	MS21919WDG5	..BRACADEIRA	3		

- 11	357-7204-010	..CONECTOR, MOVEL (COLLINS) (P275,P276)	2	COLLINS	
- 12	RG214/U	..CABO COAXIAL (AMPHENOL)	2	AMPHENOL	
- 13	GK9-21C1/2	..CONECTOR, MOVEL (ITT CANNON) (P173)	1	ITT C	
- 14	MS3126F18-32S	..CONECTOR, MOVEL (P398)	1		
- 15	31-3202	..CONECTOR, MOVEL (AMPHENOL) (P399)	1	AMPHENOL	
- 16	BAA16-4	..TERMINAL, TERRA (BURNDY)	1	BURNDY	
		SISTEMA ELETRONICO, INSTAL, ENTRE CAV. 16 E CAV. 20	NOR		
- 17	522-4140-001	..ANTENA, DESIG. 437X-1 (COLLINS) (E76,E77)	2	COLLINS	
		PEÇAS DE FIXACAO			
- 18	MS24694-S50	..PARAFUSO	16		

- 19	PE13006-1	..DEBRUM	2		
		SISTEMA ELETRONICO, INSTAL, RECEPTOR ANTENA DF/UHF	NOR		
- 20	522-0902-005	..RECEPTOR, ANTENA DF/UHF, DESIG. DF 301E (COLLINS) (E91)	1	COLLINS	
		PEÇAS DE FIXACAO			
- 21	H19700-4	..PORCA, FREIO, AUTO-ALINHAVEL (KAYNAR)	6	KAYNAR	
- 22	K19701-4	..ARRUELA, LISA, AUTO-ALINHAVEL (KAYNAR)	6	KAYNAR	
- 23	AN960C416	..ARRUELA, LISA	6		
- 24	AN4-16A	..PARAFUSO	2		
- 25	AN4-14A	..PARAFUSO	4		

- 26		COMANDO, PILOTO AUTOMATICO (VEJA FIG 5-9)	REF		
		E F E T I V I D A D E			
		A EMB-110CN			



110 49 76

Figura 9-76. Instalação do Sistema de Navegação Omega entre as Cavernas 20 e 27

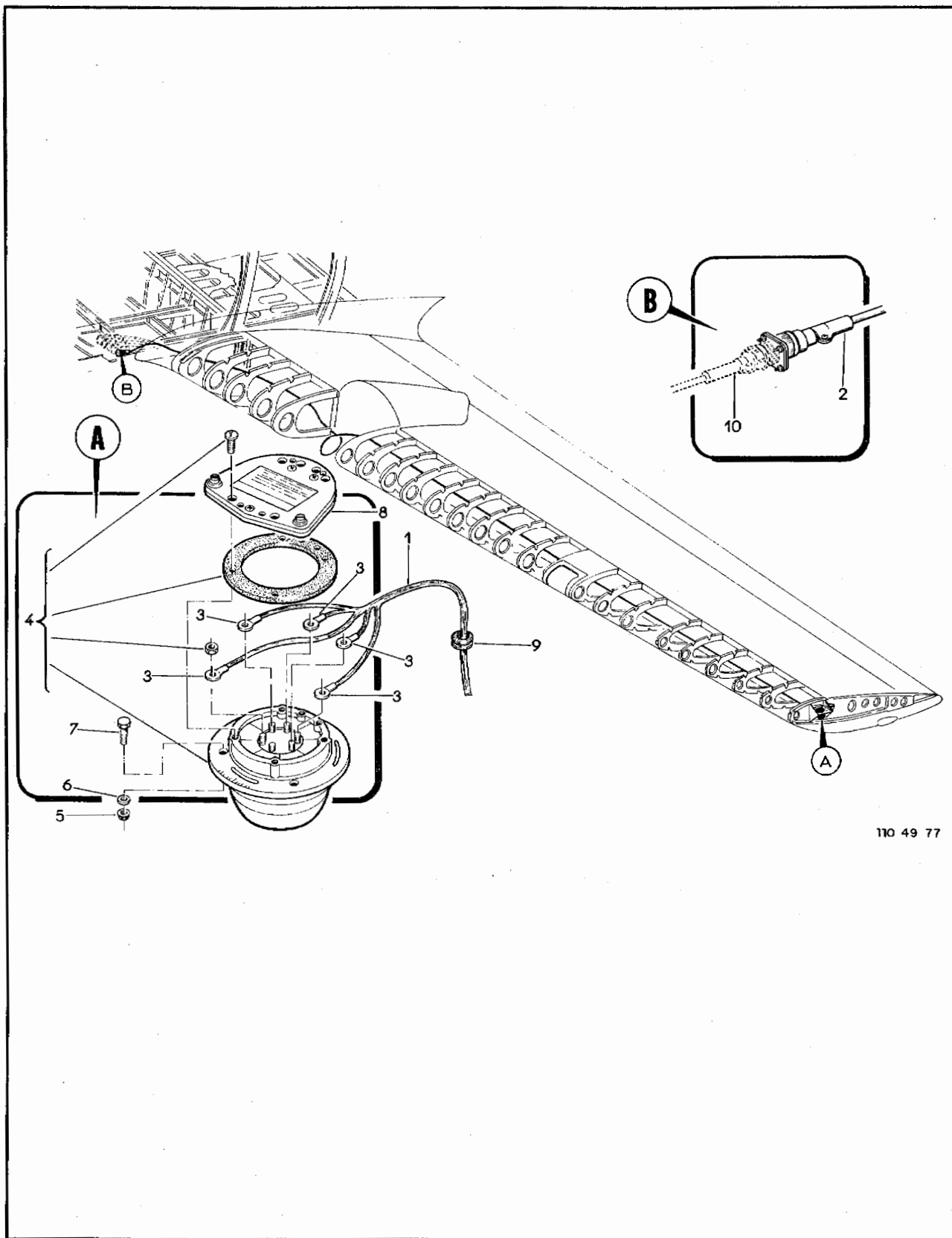
FIG-ITEM	NÚMERO DA PEÇA	DESCRIÇÃO	QTDE	FABR	EFT
		1234567			
9-76 -		SISTEMA, NAVEGACAO OMEGA, INSTAL, ENTRE CAV 20 E CAV 27			
- 1	110CN-97R0-01-04	.CARLAGEM, CONJ	RFF 4		A
		PECAS DE FIXACAO			
- 2	MS21042L3	.PORCA, FREIO	2		
- 3	AN960D10	.ARRUELA, LISA	2		
- 4	MS27039-1-07	.PARAFUSO	2		
- 5	MS21919WDG	.BRACADEIRA	2		

- 6	MS27506F-15-1	.CONECTOR, MOVEL (PT12,PT14)	2		
- 7	MS27467T-15F-15P	.CONECTOR, MOVEL (PT13)	1		
- 8	M83723-86R14-15N	.CONECTOR, MOVEL (PT15)	1		
- 9	3757269-1	.UNIDADE, RECEPTORA, PROCESSADORA (BENDIX) (A272)	1	BENDIX	
- 10	111A-820-11-51-09	.BASE	1		
		PECAS DE FIXACAO			
- 11	MS21042L3	.PORCA, FREIO	4		
- 12	AN960D10	.ARRUELA, LISA	4		
- 13	MS24693C51	.PARAFUSO	4		

- 14	111A-820-11-51-07	.SUPORTE	2		
		PECAS DE FIXACAO			
- 15	MS21042L3	.PORCA, FREIO	8		
- 16	AN960D10	.ARRUELA, LISA	8		
- 17	MS24693C51	.PARAFUSO	8		
- 18	PE24012-49	.ESPACADOR	4		

- 19	374400R-2	.UNIDADE, ANTENA E ACOPLAMENTO (BENDIX) (CP6)	1	BENDIX	
		PECAS DE FIXACAO			
- 20	111A-820-11-60-01	.PARAFUSO	4		
- 21	AN960-D416	.ARRUELA, LISA	4		

		E F E T I V I D A D E			
		A EMB-110CN			



110 49 77

Figura 9-77. Detector de Fluxo

FIG-ITEM	NÚMERO DA PEÇA	DESCRIÇÃO	QTDE	FABR	EFT
		1234567			
9-77 -		SISTEMA ELETRONICO, INSTAL, ASA ESQUERDA	REF		A
-		SISTEMA ELETRONICO, INSTAL, ASA DIREITA	REF		A
- 1	11000-782-21-07	.CABLAGEM ELETRONICA, CONJ, ASA ESQUERDA	1		
-	1100N-9790-22-01	.CABLAGEM ELETRONICA, INSTAL, ASA DIREITA	1		
- 2	MS3106F14S-6S	..CONECTOR, MOVEL (P5,P312)	1		
- 3	BAA16-3	..TERMINAL (BURNDY) (SOMENTE ASA ESQUERDA)	5	BURNDY	
-	MS25036-149	..TERMINAL (SOMENTE ASA DIREITA)	5		
- 4	522-4945-001	.DETECTOR DE FLUXO (COLLINS) (A25,A137)	1	COLLINS	
		PEÇAS DE FIXAÇÃO			
- 5	HW42-08	.PORCA, FREIO (KAYNAR) (SOMENTE ASA ESQUERDA)	3	KAYNAR	
-	N280-02-01	.PORCA, FREIO (SOMENTE ASA DIREITA)	3		
- 6	AN96008	.ARRUELA, PLANA	3		
- 7	MS27039-1-07	.PARAFUSO (SOMENTE ASA ESQUERDA)	3		
-	PE21048LS5-1-1/2	.PARAFUSO (SOMENTE ASA DIREITA)	3		
		* * *			
- 8	792-6134-001	.COMPENSADOR, DESIG. 323A-3G-1 (COLLINS)	1	COLLINS	
- 9	MS35489-11	.ILHOS, BORRACHA (SOMENTE ASA DIREITA)	1		
- 10		SISTEMA ELETRONICO, INSTAL, ENTRE CAVERNA II E CAVERNA 16 (VEJA FIG 9-74)	REF		
		E F E T I V I D A D E			
		A EMB-110CN			

