

LISTA DE PEÇAS POR  
GRUPO/CONJUNTO

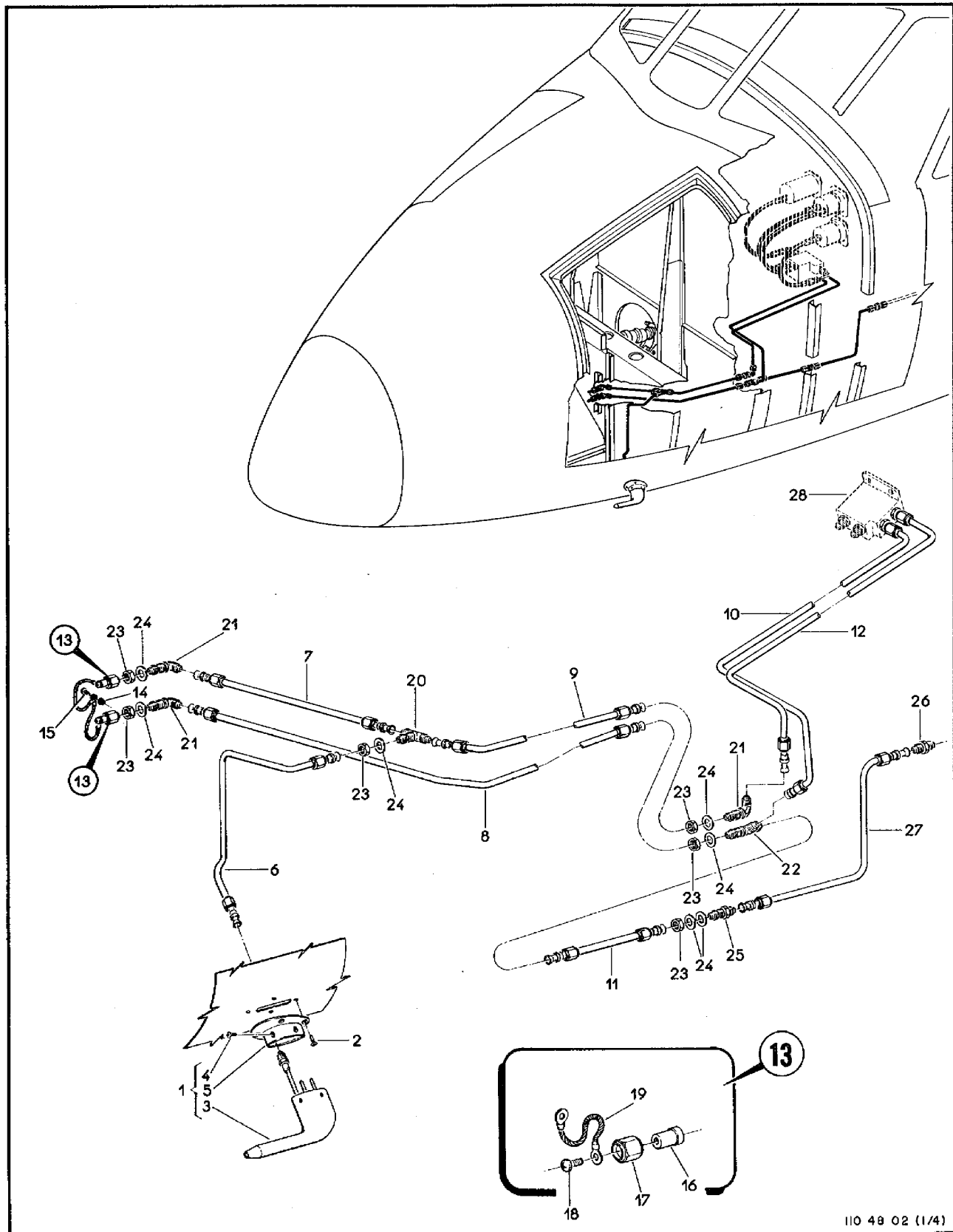
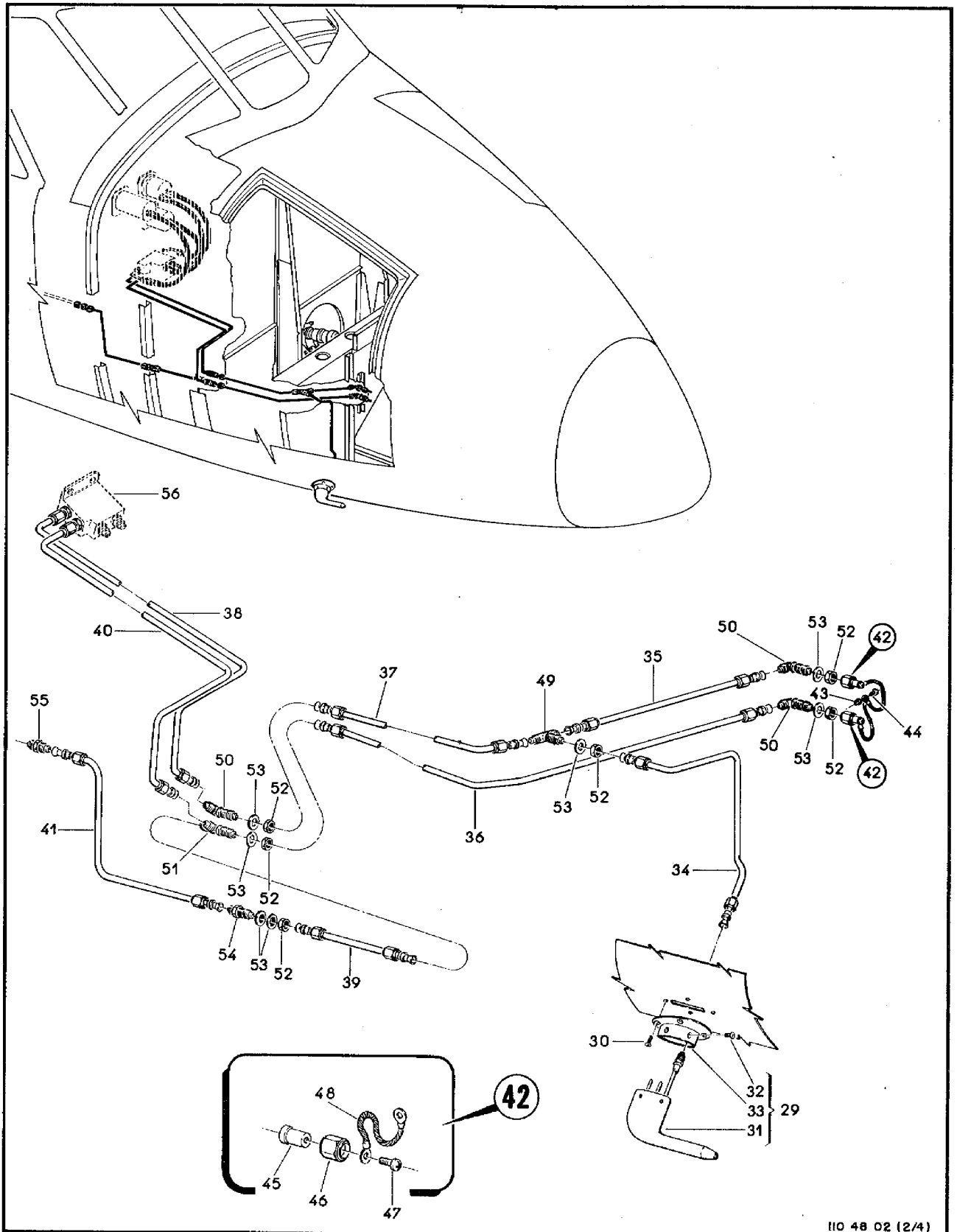


Figura 8-2. Sistema Anemométrico (Folha 1 de 4)



110 48 02 (2/4)

Figura 8-2. Sistema Anemométrico (Folha 2 de 4)

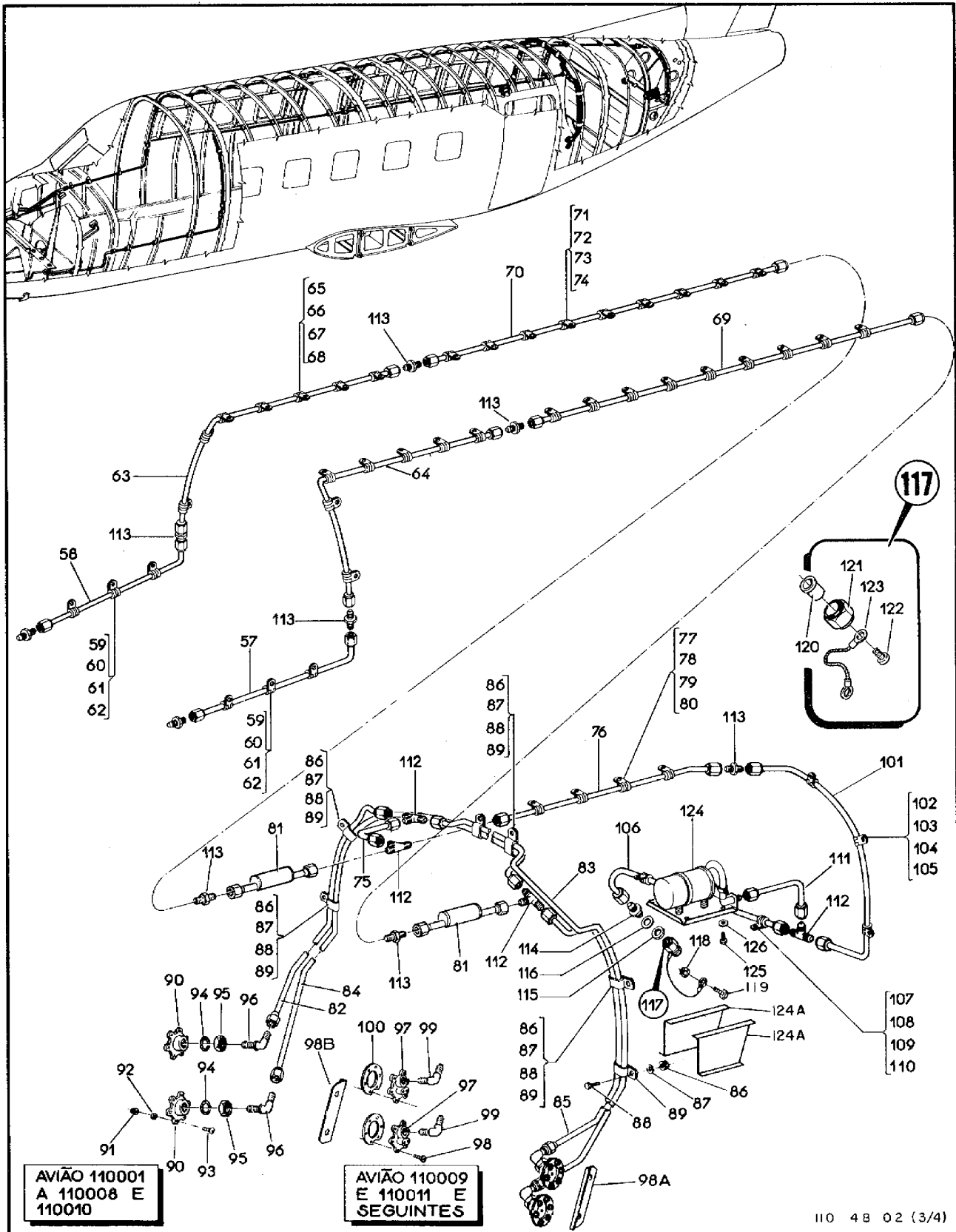


Figura 8-2. Sistema Anemométrico (Folha 3 de 4)

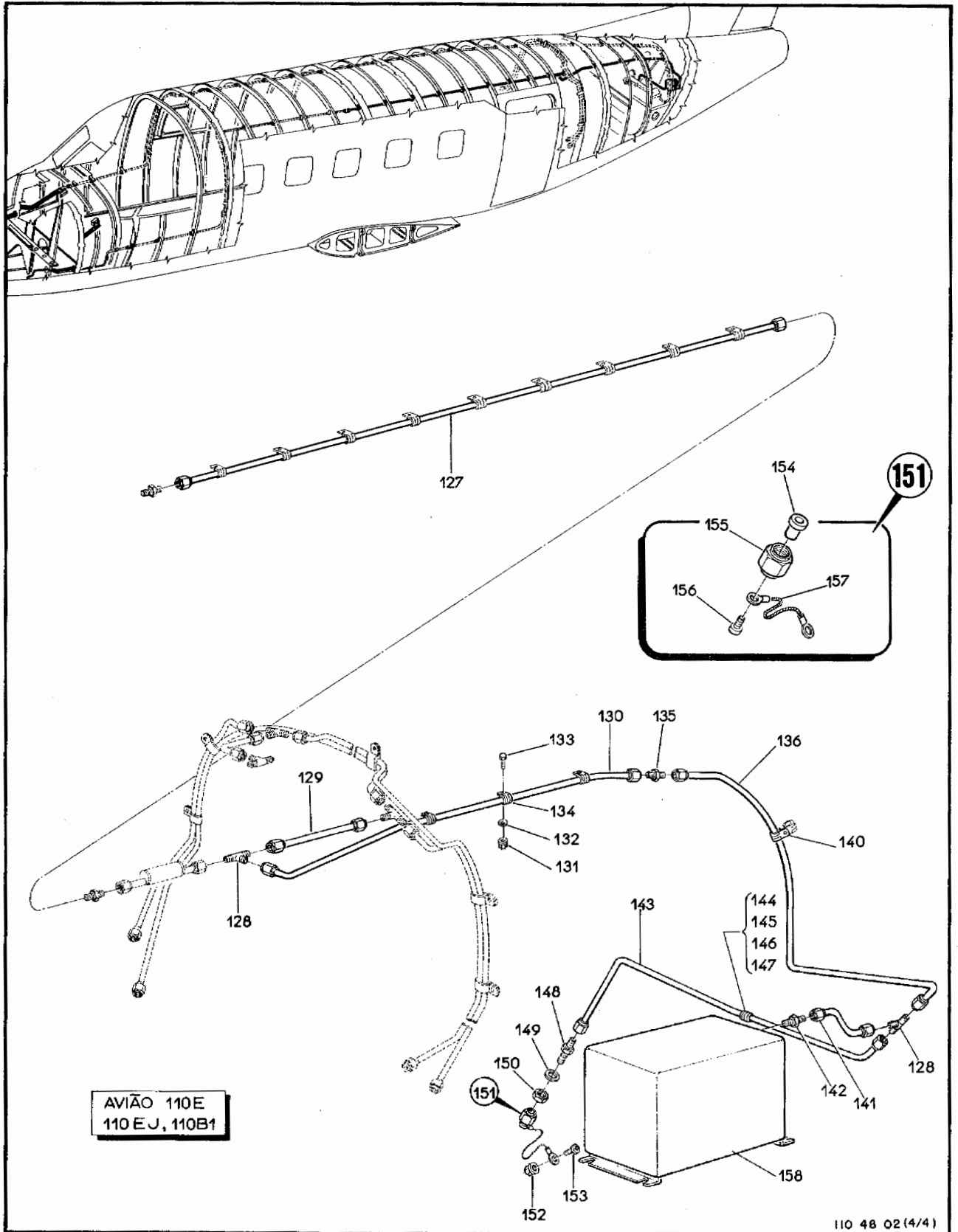


Figura 8-2. Sistema Anemométrico (Folha 4 de 4)

SEÇÃO II  
LISTA DE PEÇAS  
POR GRUPO/CONJUNTO

O.T. 1C95-4-8

FIG-ITEM	NÚMERO DA PEÇA	DESCRIÇÃO	QTDE	FABR	EFT
		1234567			
8- 2 -	4A-810-10	SISTEMA ANEMOMETRICO, INSTAL	REF	A	A
-	110F-810-10	SISTEMA ANEMOMETRICO, INSTAL	REF	C	R
-	110P-810-10	SISTEMA ANEMOMETRICO, INSTAL	REF	A	F
- 1	4A-810-10-01	.TUBO, PITOT, CONJ	1		
		PECAS DE FIXACAO			
- 2	MS24693C49	.PARAFUSO	4		
		***			
- 3	AN5812-1	..TUBO, PITOT, 24 VOLTS	1		
		PECAS DE FIXACAO			
- 4	4A-810-10-01-03	..PARAFUSO, ESPECIAL	4		
		***			
- 5	4A-810-10-01-02	..SUPORTE	1		
- 6	4A-810-10-14	.TUBO, CONJ	1		
- 7	4A-810-10-15	.TUBO, CONJ	1		
- 8	4A-810-10-18	.TUBO, CONJ	1		
- 9	4A-810-10-20	.TUBO, CONJ	1		
- 10	4A-810-10-22	.TUBO, CONJ	1		
- 11	4A-810-10-43	.TUBO, CONJ	1		
- 12	4A-810-10-26	.TUBO, CONJ	1		
- 13	4A-810-10-03	.TAMPAO P/DRENO, CONJ	2		
		PECAS DE FIXACAO			
- 14	H14-04	.PORCA, FREIO (KAYNAR)	1	KAYNAR	
- 15	MS51957-13	.PARAFUSO	1		
		***			
- 16	4A-810-10-03-01	..TAMPAO	2		
- 17	AN818-40	..PORCA	2		
- 18	MS51957-13	..PARAFUSO	2		
- 19	PET1001-2	..CABO, INTEPLIGACAO	2		
- 20	AN834-40	.TE, PAREDE	1		
- 21	AN833-40	.COTOVELO, PAREDE	3		
- 22	AN804D4	.TE, PAREDE	1		
- 23	AN924-40	.CONTRAPORCA	6		
- 24	AN960-716	..ARRUELA, LISA	7		
- 25	AN832-40	.UNIAO, PAREDE	1		
- 26	AN815-40	.UNIAO, P/TUBO	1		
- 27	4A-810-10-24	.TUBO, CONJ	1		
- 28	4A-831-10-90-03	BLOCO CONEXAO, PAINEL INFERIOR (VEJA FIG 8-7 E 8-21)	REF		
- 29	4A-810-10-01	.TUBO, PITOT, CONJ	1		
		PECAS DE FIXACAO			
- 30	MS24693C49	.PARAFUSO	4		
		***			
- 31	AN5812-1	..TUBO, PITOT, 24 VOLTS	1		
		PECAS DE FIXACAO			
- 32	4A-810-10-01-03	..PARAFUSO, ESPECIAL	4		
		***			
- 33	4A-810-10-01-02	..SUPORTE	1		
- 34	4A-810-10-13	.TUBO, CONJ	1		
- 35	4A-810-10-15	.TUBO, CONJ	1		
- 36	4A-810-10-17	.TUBO, CONJ	1		
- 37	4A-810-10-19	.TUBO, CONJ	1		
- 38	4A-810-10-21	.TUBO, CONJ	1		
- 39	4A-810-10-43	.TUBO, CONJ	1		
- 40	4A-810-10-25	.TUBO, CONJ	1		
- 41	4A-810-10-23	.TUBO, CONJ	1		
- 42	4A-810-10-03	.TAMPAO, P/DRENO, CONJ	2		

FIG-ITEM	NÚMERO DA PEÇA	DESCRIÇÃO	QTDE	FABR	EFT
		PECAS DE FIXACAO			
8- 2 - 43	H14-04	.PORCA, FREIO (KAYNAR)	1	KAYNAR	
- 44	MS51957-13	.PARAFUSO	1		
		* * *			
- 45	4A-810-10-03-01	..TAMPAO	2		
- 46	AN818-4D	..PORCA	2		
- 47	MS51957-13	..PARAFUSO	2		
- 48	PE71001-2	..CABO, INTERLIGACAO	2		
- 49	AN834-4D	.TE, PAREDE	1		
- 50	AN833-4D	.COTOVELO, PAREDE	3		
- 51	AN804D4	.TE, PAREDE	1		
- 52	AN924-4D	.CONTRAPORCA	6		
- 53	AN960-716	.ARRUELA, LISA	7		
- 54	AN832-4D	.UNIAO, PAREDE	1		
- 55	AN815-4D	.UNIAO, P/TUBO	1		
- 56	4A-831-10-90-03	BLOCO CONEXAO, PAINEL INFERIOR (VEJA FIG 8-7 E 8-211)	1		
- 57	4A-810-10-28	.TUBO, CONJ	1		
- 58	4A-810-10-27	.TUBO, CONJ	1		
		PECAS DE FIXACAO			
- 59	H14-3	.PORCA, FREIO (KAYNAR)	6	KAYNAR	
- 60	AN960-10	.ARRUELA, LISA	6		
- 61	AN3-3A	.PINO, ROSCADO	6		
- 62	MS21919WOG4	.BRACADEIRA	6		
		* * *			
- 63	4A-810-10-29	.TUBO, CONJ	1		
- 64	4A-810-10-30	.TUBO, CONJ	1		G
		PECAS DE FIXACAO			
- 65	H14-3	.PORCA, FREIO (KAYNAR)	14	KAYNAR	
- 66	AN960-10	.ARRUELA, LISA	14		
- 67	AN3-3A	.PINO, ROSCADO	14		
- 68	MS21919WOG4	.BRACADEIRA	14		
		* * *			
- 69	4A-810-10-31	.TUBO, CONJ	1		
- 70	4A-810-10-42	.TUBO, CONJ	1		L
		PECAS DE FIXACAO			
- 71	H14-3	.PORCA, FREIO (KAYNAR)	18	KAYNAR	
- 72	AN960-10	.ARRUELA, LISA	18		
- 73	AN3-3A	.PINO, ROSCADO	18		
- 74	MS21919WOG4	.BRACADEIRA	18		
		* * *			
- 75	4A-810-10-37	.TUBO, CONJ	1		
- 76	4A-810-10-38	.TUBO, CONJ	1		
		PECAS DE FIXACAO			
- 77	H14-3	.PORCA, FREIO (KAYNAR)	4	KAYNAR	
- 78	AN960-10	.ARRUELA, LISA	4		
- 79	AN3-3A	.PINO, ROSCADO	4		
- 80	MS21919WOG4	.BRACADEIRA	4		
		* * *			
- 81	110-810-10-10	.CILINDRO, AMORTECEDOR, CONJ	2		
- 82	4A-810-10-33	.TUBO, CONJ	1		
- 83	4A-810-10-34	.TUBO, CONJ	1		
- 84	4A-810-10-35	.TUBO, CONJ	1		
- 85	4A-810-10-36	.TUBO, CONJ	1		
		PECAS DE FIXACAO			
- 86	H14-3	.PORCA, FREIO (KAYNAR)	5	KAYNAR	

SEÇÃO II  
LISTA DE PEÇAS  
POR GRUPO/CONJUNTO

O.T. 1C95-48

FIG-ITEM	NÚMERO DA PEÇA	DESCRIÇÃO	QTDE	FABR	EFT
R- 2 - 87	AN960-10	.ARRUELA, LISA	5		
- 88	AN3-3A	.PINO, ROSCADO	5		
- 89	4A-810-10-08	.BRACADEIRA DUPLA	5		
		***			
- 90	110-810-10-05	.TOMADA ESTÁTICA	4		C
		PECAS DE FIXACAO			
- 91	H14-06	.PORCA, FREIO (KAYNAR)	24	KAYNAR	C
- 92	AN960-61	.ARRUELA, LISA	24		C
- 93	MS24693-C26	.PARAFUSO	24		C
		***			
- 94	MS28778-4	.ANEL DE VEDACAO	4		C
- 95	AN924-40	.CONTRAPORCA	4		C
- 96	AN833-40	.COTOVELO DE PAREDE	4		C
- 97	ST300-2PT	.TOMADA ESTÁTICA C/AQUECIMENTO (A. INSTR.)	4	A. INSTR	D
		PECAS DE FIXACAO			
- 98	MS24693C227	.PARAFUSO (ALTERNATIVO USE 110-810.10.12)	24		D
- 98A	11081-810-10-01	.ANTEPARO, ESQUERDO	1		E
- 98B	11081-810-10-02	.ANTEPARO, DIREITO	1		F
		***			
- 99	MS20822-4-40	.COTOVELO DE PAREDE 90 GRAUS (ALTERNATIVO USE 110-810.10.64)	4		D
-100	110-810-10-11	.CALCO	4		D
-101	4A-810-10-39	.TUBO, CONJ	1		
		PECAS DE FIXACAO			
-102	H14-3	.PORCA, FREIO (KAYNAR)	3	KAYNAR	
-103	AN960-10	.ARRUELA, LISA	3		
-104	AN3-3A	.PINO, ROSCADO	3		
-105	MS21919W0G4	.BRACADEIRA	3		
		***			
-106	4A-810-10-41	.TUBO, CONJ	1		
		PECAS DE FIXACAO			
-107	H14-3	.PORCA, FREIO (KAYNAR)	2	KAYNAR	
-108	AN960-10	.ARRUELA, LISA	2		
-109	AN3-3A	.PINO, ROSCADO	2		
-110	MS21919W0G4	.BRACADEIRA	2		
		***			
-111	4A-810-10-40	.TUBO, CONJ	1		C
-111A	110P-810-10-75	.TUBO, CONJ	1		F, I
-	4A-831-10-30-08	.MANGUEIRA, CONJ	1		J
-112	MS24402D4	.TE P/TUBO	4		
-113	AN815-40	.UNIAO P/TUBO	7		
-114	AN832-40	.UNIAO, PAREDE	1		
-115	AN924-40	.CONTRAPORCA	1		
-116	AN960-716	.ARRUELA, LISA	1		
-117	4A-810-10-03	.TAMPAD P/DRENO, CONJ	1		
		PECAS DE FIXACAO			
-118	H14-04	.PORCA, FREIO (KAYNAR)	1	KAYNAR	
-119	MS51957-13	.PARAFUSO	1		
		***			
-120	4A-810-10-03-01	..TAMPAD	1		
-121	AN81R-40	..PORCA	1		
-122	MS51957-13	..PARAFUSO	1		
-123	PE71001-2	..CABO, INTERLIGACAO	1		
-124	4000225-8503	.CONTROLADOR DE ALTITUDE (RENDIX)	1	BENDIX	
-124A	110-810-10-72	.SUPORTE	2		J

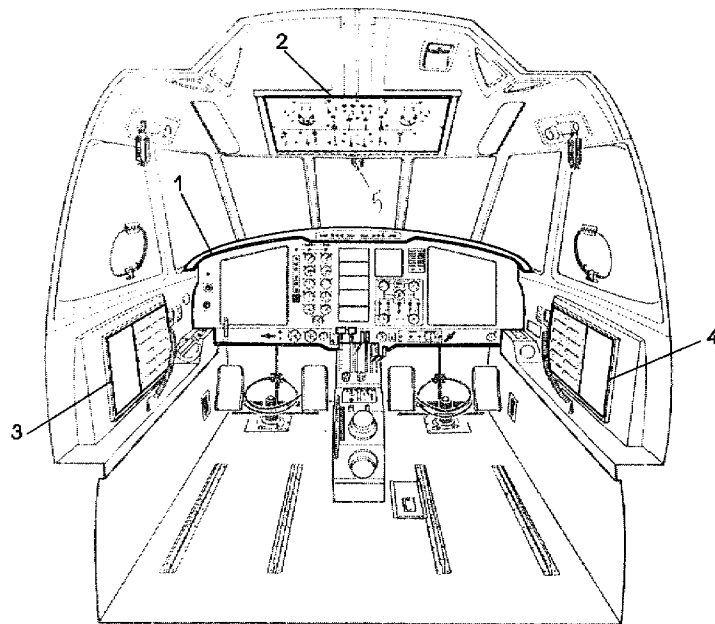


FIG-ITEM	NÚMERO DA PEÇA	DESCRIÇÃO	QTDE	FABR	EFT
		PECAS DE FIXACAO			
8- 2 -125	MS27039-0808	.PARAFUSO	4		
-	MS27039-0808	.PARAFUSO	4		J
-126	AN960-8L	.ARRUELA, LISA	4		
		***			
-127	4A-810-10-31	.TUBO, CONJ	1		B
-128	MS24402D4	.TE PARA TUBO	2		B
-129	110E-810-10-72	.TUBO, CONJ	1		B
-130	110E-810-10-68	.TUBO, CONJ	1		B
		PECAS DE FIXACAO			
-131	H14-3	.PORCA, FREIO (KAYNAR)	3	KAYNAR	B
-132	AN960-10	.ARRUELA, LISA	3		B
-133	AN3-3A	.PINO, ROSCADO	3		B
-134	MS21919WDG4	.BRACADEIRA	3		B
		***			
-135	AN815-4D	.UNIAO P/TUBO	1		B
-136	110E-810-10-69	.TUBO, CONJ	1		B
		PECAS DE FIXACAO			
-137		ITEM ELIMINADO			
-138		ITEM ELIMINADO			
-139		ITEM ELIMINADO			
-140	MS21919WDG4	.BRACADEIRA	1		B
		***			
-141	110E-810-10-70	.TUBO, CONJ	1		B
-142	AN816-4D	.NIPPLE P/TUBO	1		B
-143	110E-810-10-71	.TUBO, CONJ	1		B
		PECAS DE FIXACAO			
-144	H14-3	.PORCA, FREIO (KAYNAR)	1	KAYNAR	B
-145	AN960-10	.ARRUELA, LISA	1		B
-146	AN3-3A	.PINO, ROSCADO	1		B
-147	MS21919WDG4	.BRACADEIRA	1		B
		***			
-148	AN832-4D	.UNIAO DE PAREDE	1		B
-149	AN960-716	.ARRUELA, LISA	1		B
-150	AN924-4D	.CONTRAPORCA	1		B
-151	4A-810-10-03	.TAMPAO, CONJ	1		B
		PECAS DE FIXACAO			
-152	H14-04	.PORCA, FREIO (KAYNAR)	1	KAYNAR	B
-153	MS51957-13	.PARAFUSO	1		B
		***			
-154	4A-810-10-03-01	..TAMPAO	1		B
-155	AN818-4D	..PORCA	1		B
-156	MS51957-13	..PARAFUSO	1		B
-157	PE71001-2	..CABO, INTERLIGACAO	1		B
-158	2594775-200	.CONTROLADOR, ALTITUDE, MODELO AC-200 (SPERRY)	1	SPERRY	B
		E F E T I V I D A D E			
		A EMB-110, EMB-110C, EMB-110S1 E EMB-110CN			
		R EMB-110E, EMB-110EJ E EMB-110B1			
		C AVIOES 110001 A 110008 E 110010			
		D AVIOES 110009 E 110011 E SEGUINTE			
		E AEROFOTO - AVIAO 110096 E SEGUINTE			

SEÇÃO II  
 LISTA DE PEÇAS  
 POR GRUPO/CONJUNTO

O.T. 1C95-4-8

FIG-ITEM	NÚMERO DA PEÇA	DESCRIÇÃO	QTDE	FABR	EFT
		1 2 3 4 5 6 7			
		F EMB-110P G AVIOES 110001 A 110045, EXCETO EMB-110P H AVIOES 110187 E SEGUINTEFS J AVIOES 110063, 110091, 110092, 110098, 110106, 110107, 110111, 110112, 110116, 110120, 110125, 110136, 110137, 110144, 110145, 110146, 110153, 110156, 110157, 110161, 110165, 110174, 110383, 110385 E 110414			



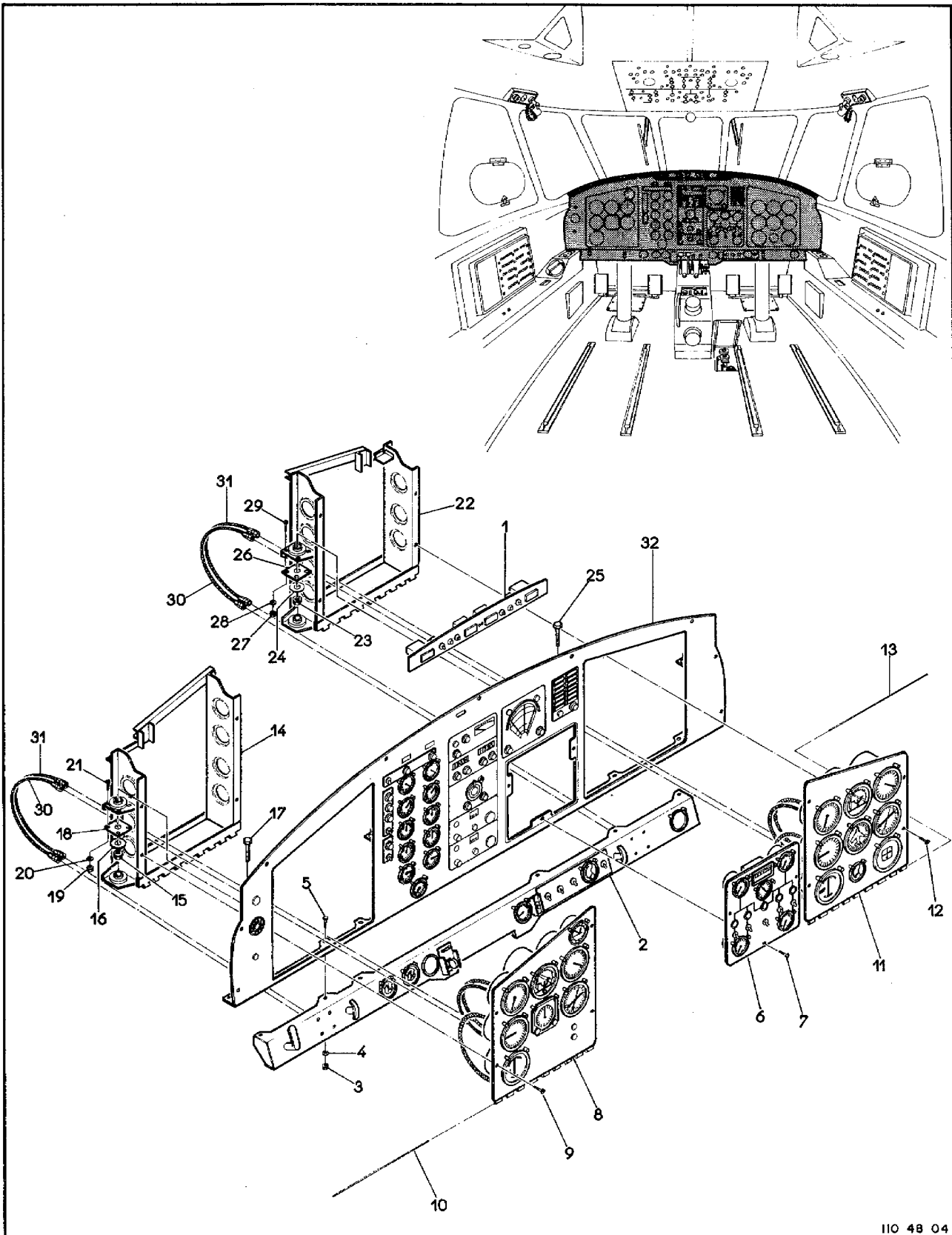
110 48 03

*Figura 8-3. Painéis Gerais*

FIG-ITEM	NÚMERO DA PEÇA	DESCRIÇÃO	QTDE	FABR	EFT
		1 2 3 4 5 6 7			
8- 3 -		PAINEL GERAIS, INSTAL			
- 1	4A-831-10	.PAINEL PRINCIPAL, CONJ (PARA DETALHES VEJA FIG 8-4)	NOR		
- 2	110-832-10-10	.PAINEL SUPERIOR, CONJ (PARA DETALHES VEJA FIG 8-12)	NOR		
- 3	4A-833-10-30	.PAINEL LATERAL ESQUERDO, CONJ (PARA DETALHES VEJA FIG 8-13)	NOR		
- 4	4A-834-10-30	.PAINEL LATERAL DIREITO, CONJ (PARA DETALHES VEJA FIG 8-14)	NOR		
- 5	KCA-0104W	BUSSOLA, GIRO MAGNETICA (SMITHS) (VEJA VOL 4-7)	REF	SMITHS	

SEÇÃO II  
LISTA DE PEÇAS  
POR GRUPO/CONJUNTO

O.T. 1C95-4-8



110 48 04

Figura 8-4. Painel Principal



FIG-ITEM	NÚMERO DA PEÇA	DESCRIÇÃO	QTDE	FABR	EFT
		1 2 3 4 5 6 7			
8- 4 -	4A-831-10	PAINEL PRINCIPAL, CONJ, PAINEL DE INSTRUMENTOS	REF	AD	A
- 1	4A-831-10-70	.PAINEL, ALARME (PARA DETALHES VEJA FIG.8-5)	1		C
-	110-831-10-71	.PAINEL, ALARME (PARA DETALHES VEJA FIG.8-6)	1		D
- 2	110-831-10-91	.PAINEL INFERIOR, CONJ (PARA DETALHES VEJA FIG.8-7)	1		
		PECAS DE FIXACAO			
- 3	H14-3	.PORCA, FREIO (KAYNAR)	6	KAYNAR	
- 4	AN960-10L	.ARRUELA, LISA	6		
- 5	AN3-4A	.PINO, ROSCADO	6		
		* * *			
- 6	4A-831-10-80	.PAINEL DE COMBUSTIVEL, CONJ (PARA DETALHES VEJA FIG.8-8)	1		A, F
		PECAS DE FIXACAO			
- 7	MS24693-C50	.PARAFUSO	3		
		* * *			
- 8	4A-831-10-30	.PAINEL MOVEL, CONJ, ESQ (PARA DETALHES VEJA FIG.8-9)	1		A
		PECAS DE FIXACAO			
- 9	MS24693-S272	.PARAFUSO	4		
- 10	MS20253P2-7200	.PINO (330 MM)	1		
		* * *			
- 11	4A-831-10-40	.PAINEL MOVEL, CONJ, DIR (PARA DETALHES VEJA FIG.8-10)	1		A
		PECAS DE FIXACAO			
- 12	MS24693-S272	.PARAFUSO	4		
- 13	MS20253P2-7200	.PINO (330 MM)	1		
		* * *			
- 14	4A-831-10-50	.SUPORTE, PAINEL MOVEL, ESQ, CONJ.	1		
		PECAS DE FIXACAO			
- 15	H14-4	.PORCA, FREIO (KAYNAR)	4	KAYNAR	
- 16	4A-831-10-01	.ARRUELA	4		
- 17	AN4-11A	.PINO, ROSCADO	4		
		* * *			
- 18	AN8008D10	..AMORTECEDOR	4		
		PECAS DE FIXACAO			
- 19	H14-08	..PORCA, FREIO (KAYNAR)	16	KAYNAR	
- 20	S/N	..ARRUELA, LISA	16		
- 21	MS51957-41	..PARAFUSO	16		
		* * *			
- 22	4A-831-10-60	.SUPORTE, PAINEL MOVEL, DIR, CONJ.	1		
		PECAS DE FIXACAO			
- 23	H14-4	.PORCA, FREIO (KAYNAR)	4	KAYNAR	
- 24	4A-831-10-01	.ARRUELA	4		
- 25	AN4-11A	.PINO, ROSCADO	4		
		* * *			
- 26	AN8008D10	..AMORTECEDOR	4		

SEÇÃO II  
LISTA DE PEÇAS  
POR GRUPO/CONJUNTO

O.T. 1C95-4-8

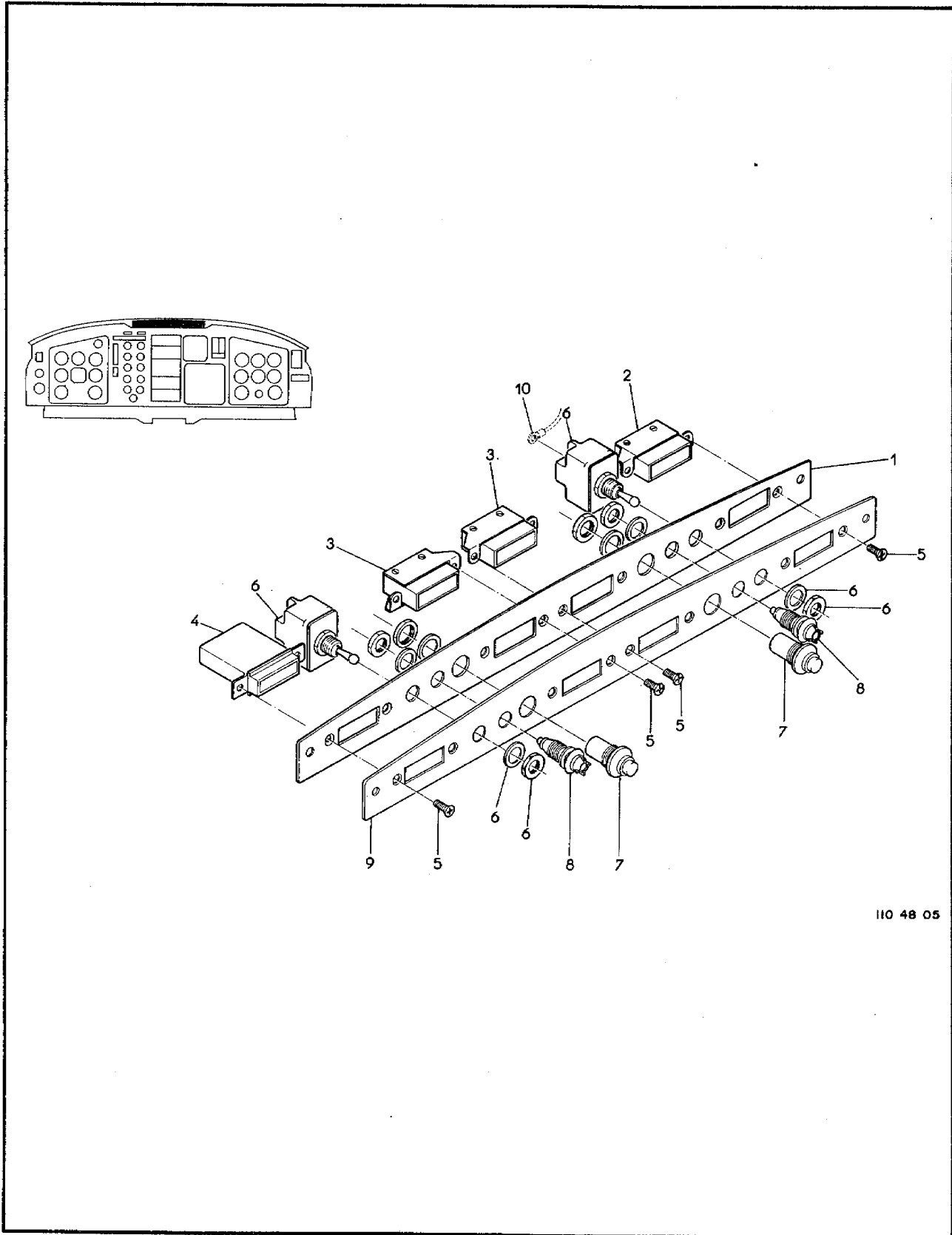
FIG-ITEM	NÚMERO DA PEÇA	DESCRIÇÃO	QTDE	FABR	EFT
		1 2 3 4 5 6 7			
		PEÇAS DE FIXAÇÃO			
8- 4 - 27	H14-08	..PORCA, FREIO (KAYNAR)	16	KAYNAR	
- 28	S/N	..ARRUELA, LISA	16		
- 29	MS51957-41	..PARAFUSO	16		
		* * *			
- 30	4A-831-10-19	.MANGUEIRA	2		
- 31	4A-831-10-18	.MANGUEIRA	2		
- 32	4A-831-17-10	.PAINEL FIXO, CONJ (PARA DETALHES VEJA FIG.8-11)	1		A
-	11000-831-10-10	.PAINEL FIXO, CONJ (PARA DETALHES VEJA FIG.8-11)	1		B
		EFETIVIDADE			
		A EMB-110, EMB-110C E EMB-110P			
		B TRANSBRASIL			
		C 110001 A 110132			
		D 110001 A 110132 - OPCIONAL E 110133 E SEGUINTE			





SEÇÃO II  
LISTA DE PEÇAS  
POR GRUPO/CONJUNTO

O.T. 1C95-4-8

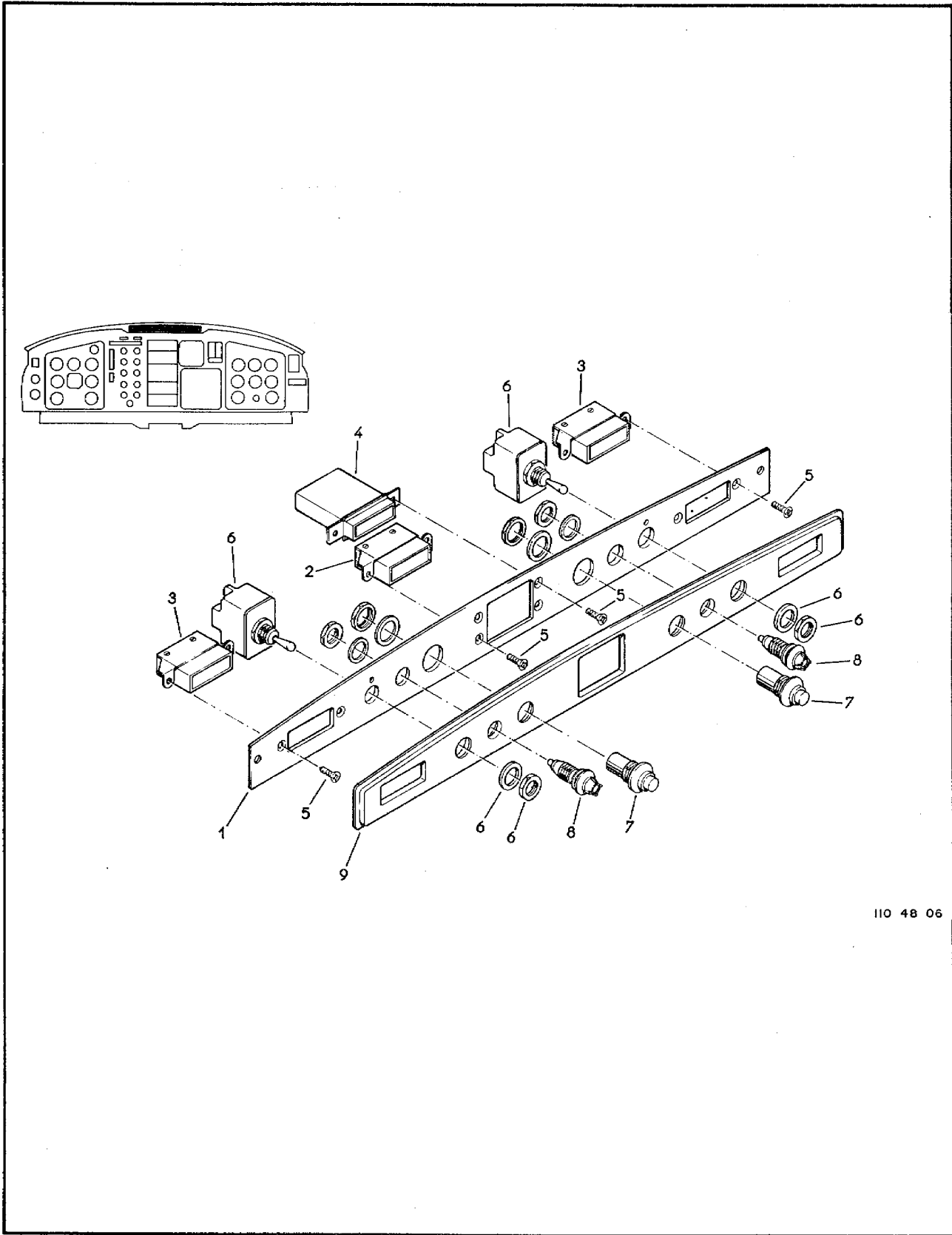


110 48 05

Figura 8-5. Painel de Alarme

(2-17 em branco)2-18

FIG-ITEM	NÚMERO DA PEÇA	DESCRIÇÃO	1 2 3 4 5 6 7		
			QTDE	FABR	EFT
8- 5 -	4A-831-10-70	PAINEL DE ALARME, CONJ, PAINEL PRINCIPAL	REF	F	F
- 1	4A-831-10-70-01	.SUPORTE, INSTRUMENTOS	1		
- 2	65-0121-95	.INDICADOR, AVISO DE PORTA ABERTA (GRIMES)(DS66)	1	GRIMES	
- 3	65-0121-97	.INDICADOR, ALARME, FOGO (GRIMES)(DS67,DS68)	2	GRIMES	
- 4	65-D151-23	.INDICADOR, ALARME, GERAL (GRIMES)(DS72)	1	GRIMES	
		PEÇAS DE FIXAÇÃO			
- 5	MS24693-C25	.PARAFUSO	R		
		* * *			
- 6	MS24659-230	.INTERRUPTOR, PALHETA, DOIS POLOS, SELADO, ALAVANCA TRAVADA (MIL-S-3959)(S36,S37)	2		
- 7	MS25089-3CR	.INTERRUPTOR, BOTÃO DE PRESSÃO, DOIS POLOS, SELADO (MIL-S-6743)(S71,S80)	2		
- 8	MS25010B11A327	.LUZ PARA PAINEL PLÁSTICO (DS252,DS253)	2		
- 9	4A-835-10-30	.CHAPA PLÁSTICA	1		
- 10	4A-780-10-20-12	PAINEL PRINCIPAL, INSTAL. ELETRICO (VEJA VOL 4-7)	REF		A
-	110E-780-10-20-12	PAINEL PRINCIPAL, INSTAL. ELETRICO (VEJA VOL 4-7)	REF		B
-	110-780-10-20-17	PAINEL PRINCIPAL, INSTAL. ELETRICO (VEJA VOL 4-7)	REF		C
-	110-9780-01-21	PAINEL PRINCIPAL, INSTAL ELETRICO (VEJA VOL 4-7)	REF		D
		E F E T I V I D A D E			
		A FMB-110 E EMB-110C			
		B EMB-110E			
		C EMB-110EJ			
		D EMB-110CN			
		E 110001 A 110132			



110 48 06

Figura 8-6. Painel de Alarme

FIG-ITEM	NÚMERO DA PEÇA	DESCRIÇÃO	QTDE	FABR	EFT
		1234567			
B- 6 -	110-831-10-71	PAINEL DE ALARME, CONJ, PAINEL PRINCIPAL	REF	E	A
- 1	110-831-10-71-01	.SUPORTE, INSTRUMENTOS	1		
- 2	65-0121-95	.INDICADOR, AVISO PORTA ABERTA (GRIMES) (DS66)	1	GRIMES	
- 3	65-0121-97	.INDICADOR, ALARME FOGO (GRIMES) (DS67,DS68)	2	GRIMES	
- 4	65-0151-23	.INDICADOR, ALARME, GERAL (GRIMES) (DS72)	1	GRIMES	
		PEÇAS DE FIXAÇÃO			
- 5	MS24693-C25	.PARAFUSO	8		
		* * *			
- 6	MS24659-23D	.INTERRUPTOR (S36, S37)	2		
- 7	MS25089-3C	.INTERRUPTOR (S71, S80)	2		
- 8	MS25010B11A327	.LUZ, P/PAINEL PLÁSTICO (DS252,DS253)	2		
- 9	110-831-10-72	.CHAPA, PLÁSTICA, CONJ.	1		
		E F E T I V I D A D E			
		A AVIAO 110001 A 110132 - OPCIONAL E 110133 E SEQUINTE			

**SEÇÃO II**  
**LISTA DE PEÇAS**  
**POR GRUPO/CONJUNTO**

O.T. 1C95-4-8

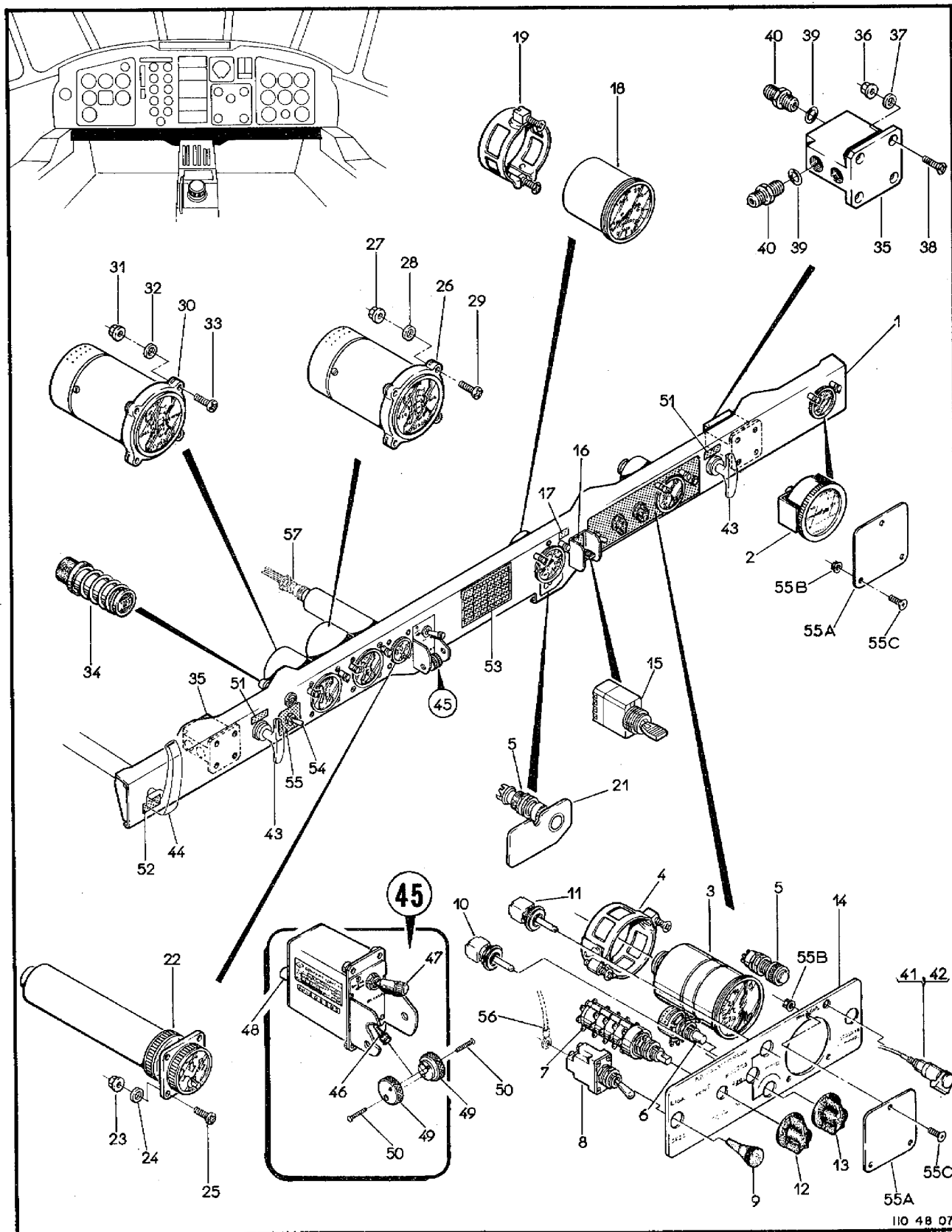


Figura 8-7. Painel Interior

FIG-ITEM	NÚMERO DA PEÇA	DESCRIÇÃO	QTDE	FABR	EFT
8- 7 -	110-831-10-91	PAINEL INFERIOR, CONJ	REF		A
- 1	110-831-10-91-01	.CHAPA PRINCIPAL	1		
- 2	800435-00	.INDICADOR, PRESSAO DE OXIGENIO (SCOTT) (M27)	1	SCOTT	B
-	800435-01	.MANOMETRO	1	SCOTT	O
- 3	MS2800R-2	.INDICADOR, TEMPERATURA, CABINE (M21)	1		
		PECAS DE FIXACAO			
- 4	MS28042-1A	.BRACADEIRA	1		
		***			
- 5	MS25041-2-327	.LUZ INDICADORA (DS86)	2		
- 6	754822-1	.SELETOR, TEMPERATURA (HAMILTON) (PARA DETALHES VEJA PUBLICACAO OH/IPL NO.21-61-26 HAMILTON) (R14) (U/C SENSOR DE TEMPERATURA DA CABINE 754681-1, E A UNIDADE DE CONTROLE 754661-3)	1	HAMIL	
- 7	50-1926-5-86	.CHAVE SELETORA (JANCO) (S114)	1	JANCO	
- 8	MS24523-22	.INTERRUPTOR, DESEMBACAMENTO (S117)	1		B
- 9	PE49013-1	.TAMPAO, BORRACHA	1		C
- 10	MS27718-23	.INTERRUPTOR (S159)	1		
- 11	MS27718-27	.INTERRUPTOR (S160)	1		
- 12	REF 157	.KNOB, PRETO C/RISCO (JOTO)	1	JOTO	
- 13	REF 153	.KNOB, PRETO C/RISCO (JOTO)	1	JOTO	
- 14	110-831-10-91-02	.INSCRICAO TECNICA	1		
- 15	14-616	.INTERRUPTOR, COMANDO DO FLAPE (E.C.E) (S14)	1	E.C.E	
- 16	110-853-10-10-21	.INSCRICAO TECNICA	1		
- 17	110-853-10-10-20	.INSCRICAO TECNICA	1		
- 18	8DJ48FAL2	.INDICADOR, COMANDO DO FLAPE (G.E.) (PARA DETALHES VEJA PUBLICACAO T.O. SP3-3-33-3 G.E.) (M4)	1	G.E	
		PECAS DE FIXACAO			
- 19	MS28042-1A	.BRACADEIRA	1		
		***			
- 20		ITEM ELIMINADO			
- 21	110-831-10-90-10	.INSCRICAO, TECNICA	1		
- 22	970-2.50.3.3.1	.INDICADOR, POSICAO DO TREM DE POUSO (E.C.E.) (A1)	1	E.C.E	
		PECAS DE FIXACAO			
- 23	H14-06	.PORCA, FREIO (KAYNAR)	4	KAYNAR	
- 24	AN960-6	.ARRUELA, LISA	4		
- 25	MS51957-29	.PARAFUSO	4		
		***			
-	PRL55-514	.LAMPADA, F/C PN 970-2.50.3.31 (E.C.E.)	4	E.C.E	
- 26	64836-001-3	.INDICADOR, PRESSAO BOMBAS JAEGER (FRAM) (M20)	1	FRAM	N
-	64836-201-1	.INDICADOR, PRESSAO BOMBAS	1		P
		PECAS DE FIXACAO			
- 27	H14-08	.PORCA, FREIO (KAYNAR)	4	KAYNAR	
- 28	AN96008	.ARRUELA, LISA	4		
- 29	MS51958-45	.PARAFUSO	4		
		***			
- 30	64836-000-3	.INDICADOR, PRESSAO DE FREIOS JAEGER (ERAM) (M22)	1	ERAM	N
-	64836-200-1	.INDICADOR, PRESSAO DE FREIOS	1		P
		PECAS DE FIXACAO			
- 31	H14-08	.PORCA, FREIO (KAYNAR)	4	KAYNAR	
- 32	AN96008	.ARRUELA, LISA	4		
- 33	MS51958-45	.PARAFUSO	4		
		***			
- 34	TCZ107626/20	.INDICADOR MAGNETICO (PLESSEY) (DS30)	1	PLESSEY	

SEÇÃO II  
LISTA DE PEÇAS  
POR GRUPO/CONJUNTO

O.T. 1C95-4-8

FIG-ITEM	NÚMERO DA PEÇA	DESCRIÇÃO	QTDE	FABR	EFT
		1 2 3 4 5 6 7			
8- 7 - 35	4A-831-10-90-03	.BLDCO, CONEXAO	2		
		PECAS DE FIXACAO			
- 36	H14-08	.PORCA, FREIO (KAYNAR)	8	KAYNAR	
- 37	AN96008	.ARRUELA, LISA	8		
- 38	MS27039-0816	.PARAFUSO	8		
		* * *			
- 39	MS28778-4	.ANEL, VEDACAO	8		
- 40	AN815-4D	.UNIAO, TUBO FLANGEADO	8		
- 41	A6795AR2-24	.LAMPADA (GRIMES) (DS233 A DS241)	9	GRIMES	P,
	A6795AR2-24	.LAMPADA (GRIMES) (DS237 A DS241)	5	GRIMES	B,
- 42	110-831-10-90-37	.ARRUELA, LISA	9		C
	110-831-10-90-37	.ARRUELA, LISA	7		P
	110-831-10-90-37	.ARRUELA, LISA	5		
- 43	4A-501-10-01-09	COMANDO, REGULAGEM DO PEDAL (VEJA VOL 4-5)	REF		
- 44	4A-525-10	COMANDO DO FREIO, ESTACIONAMENTO (VEJA VOL 4-4)	REF		
- 45	CTP-155	.COMANDO DO TREM DE POUSO, CONJ (AEMA) (E21)	1	AEMA	
		PECAS DE FIXACAO			
-	MS27039-1-07	.PARAFUSO	4		
		* * *			
- 46	PE95072-1-5F	..INTERRUPTOR, MONOPOLAR DE DUPLA POSICAO	1		
- 47	413-610-5F	..INTERRUPTOR, MONOPOLAR (E.C.E.)	1	E.C.E	
- 48	PTO2A10-6P	..CONECTOR FIXO (BENDIX)	1	BENDIX	
- 49	4A-831-10-90-45-01	..MANOPLA DO INTERRUPTOR	2		
		PECAS DE FIXACAO			
- 50	MS24693C6	..PARAFUSO	2		
		* * *			
- 51	110-853-10-10-23	.INSCRICAO TECNICA	2		
- 52	110-853-10-10-22	.INSCRICAO TECNICA	1		
- 53	110-853-10-10-10	.INSCRICAO TECNICA	1		D
	110-853-10-10-64	.INSCRICAO TECNICA	1		E
	11081-853-10-10-64	.INSCRICAO TECNICA	1		K
	1108-853-10-10-64	.INSCRICAO TECNICA	1		L
	110-853-10-10-85	.INSCRICAO TECNICA	1		M
- 54	MS24523-22	.INTERRUPTOR, BOMBA RECALQUE (S117)	1		
- 55	110-853-10-10-24	.INSCRICAO TECNICA	1		
- 55A	110-831-10-90-20	.TAMPA	1		J
		PECAS DE FIXACAO			
- 55B	H14-06	.PORCA, FREIO (KAYNAR)	3	KAYNAR	J
- 55C	MS24693-C25	.PARAFUSO	3		J
		* * *			
- 56	4A-780-10-20-12	PAINEL PRINCIPAL, INSTAL, ELETRICO (VEJA VOL 4-7)	PEF		F
-	110-780-10-20-17	PAINEL PRINCIPAL, INSTAL, ELETRICO (VEJA VOL 4-7)	PEF		G
-	110-9780-01-21	PAINEL PRINCIPAL, INSTAL, ELETRICO (VEJA VOL 4-7)	PEF		H
- 57	110-780-10-20-60	SYSTEMA ELETRICO, INSTAL, PAINEL INSTRUMENTOS (VEJA VOL 4-7)	REF		F
-	110-780-10-20-62	SYSTEMA ELETRICO, INSTAL, PAINEL INSTRUMENTOS (VEJA VOL 4-7)	REF		G
-	110-9780-01-21-10	SYSTEMA ELETRICO, INSTAL, PAINEL INSTRUMENTOS (VEJA VOL 4-7)	REF		H
		E F E T I V I D A D E			
		A EMR-110, FMB-110C, FMB-110EJ, FMB-110CN, FMB-110SI,			
		FMB-110R, FMB-110BI E FMB-110P			



FIG-ITEM	NÚMERO DA PEÇA	DESCRIÇÃO	QTDE	FABR	EFT
		<p>1 2 3 4 5 6 7</p> <p>B EMB-110, EMB-110EJ E EMB-110B1</p> <p>C EMB-110C, EMB-110S1 E EMB-110P</p> <p>D AVIOES 110001 A 110031</p> <p>E AVIOES 110032 A 110100 E 110112</p> <p>F EMB-110, EMB-110C, EMB-110S1 E EMB-110P</p> <p>G EMB-110EJ E EMB-110B1</p> <p>H EMB-110CN</p> <p>K EMB-110B1</p> <p>L EMB-110B</p> <p>M AVIOES 110101 E SEGUINTE, EXCETO 110112</p> <p>N AVIOES 110001 A 110224</p> <p>P AVIOES 110225 A 110350</p> <p>Q AVIOES 110300 E SEGUINTE</p>			



FIG-ITEM	NÚMERO DA PEÇA	DESCRIÇÃO	QTDE	FABR	EFT
		1234567			
8- 8 -	4A-831-10-80	PAINEL DE COMBUSTIVEL, CONJ	REF	J	A
-	110E-831-10-80	PAINEL DE COMBUSTIVEL, CONJ	REF	E	R
-	110S-9831-10-80	PAINEL DE COMBUSTIVEL, CONJ	REF	D	C
- 1	4A-831-10-80-01	.CHAPA PRINCIPAL	1		A
- 1A	110E-831-10-80-01	.CHAPA PRINCIPAL	1		B
- 1B	110S-9831-10-80-01	.CHAPA, PRINCIPAL	1		C
- 2	AT-204-1	.INDICADOR TOTALIZADOR (FOXBORO) (PARA DETALHES VEJA PUBLICACAO NO. M.M./DH/IPL-PC-600 SERIES FOXBORO) (M7)	1	FOXBORO	
		PECAS DE FIXACAO			
- 3	H14-04	.PORCA, FREIO (KAYNAR)	2	KAYNAR	
- 4	MS24693C4	.PARAFUSO	2		
		***			
- 5	A6795AR2-24	.LUZ PARA INSTRUMENTOS (GRIMES) (DS203 A DS214)	12	GRIMES	
- 5A	AN960-416L	.ARRUELA, LTSA	12		A
- 6	AR-204A-1D	.INDICADOR, FLUXOMETRO, COMBUSTIVEL (FOXBORO) (PARA DETALHES VEJA PUBLICACAO NO. M.M./DH/IPL-PC-600 SERIES FOXBORO) (M9, M8)	2	FOXBORO	
- 7	KB-12	.INDICADOR DE NIVEL, COMBUSTIVEL (SMITHS) (PARA DETALHES VEJA PUBLICACAO NO. 28-46-82 SMITHS) (M23,M24)	2	SMITHS	
- 8	3571220-6012	.INDICADOR PRESSAO DE COMBUSTIVEL (BENDIX) (PARA DETALHES VEJA PUBLICACAO NO. MOSP 65-10-11 BENDIX) (M19)	1	BENDIX	
		PECAS DE FIXACAO			
- 9	MS28042-1A	.BRACADEIRA, CONJ (MIL-C-6818)	5		
		***			
- 10	7CZ107626/147	.INDICADOR MAGNETICO (PLESSEY) (DS15,DS16, DS17,DS18,DS19)	5	PLESSEY	
- 11	MS24523-22	.INTERRUPTOR, PALHETA, UM POLO, SELADO (MIL-S-3950) (S44,S43)	2		
- 12	MS27407-4	.INTERRUPTOR, PALHETA, DOIS POLOS, SELADO (MIL-S-3950) (S42,S41)	2		
- 13	MS24658-230	.INTERRUPTOR, PALHETA, UM POLO, SELADO, COM ALAVANCA TRAVA (MIL-S-3950) (S45)	1		
- 14	PE49013-1	.TAMPAO, BORRACHA	5		C
		E F E T I V I D A D E			
		A EMB-110, EMB-110C E EMB-110P			
		B EMB-110E, EMB-110EJ, EMB-110CN E EMB-110BI			
		C EMB-110S1			

SEÇÃO II  
LISTA DE PEÇAS  
POR GRUPO/CONJUNTO

O.T. 1C95-4-8

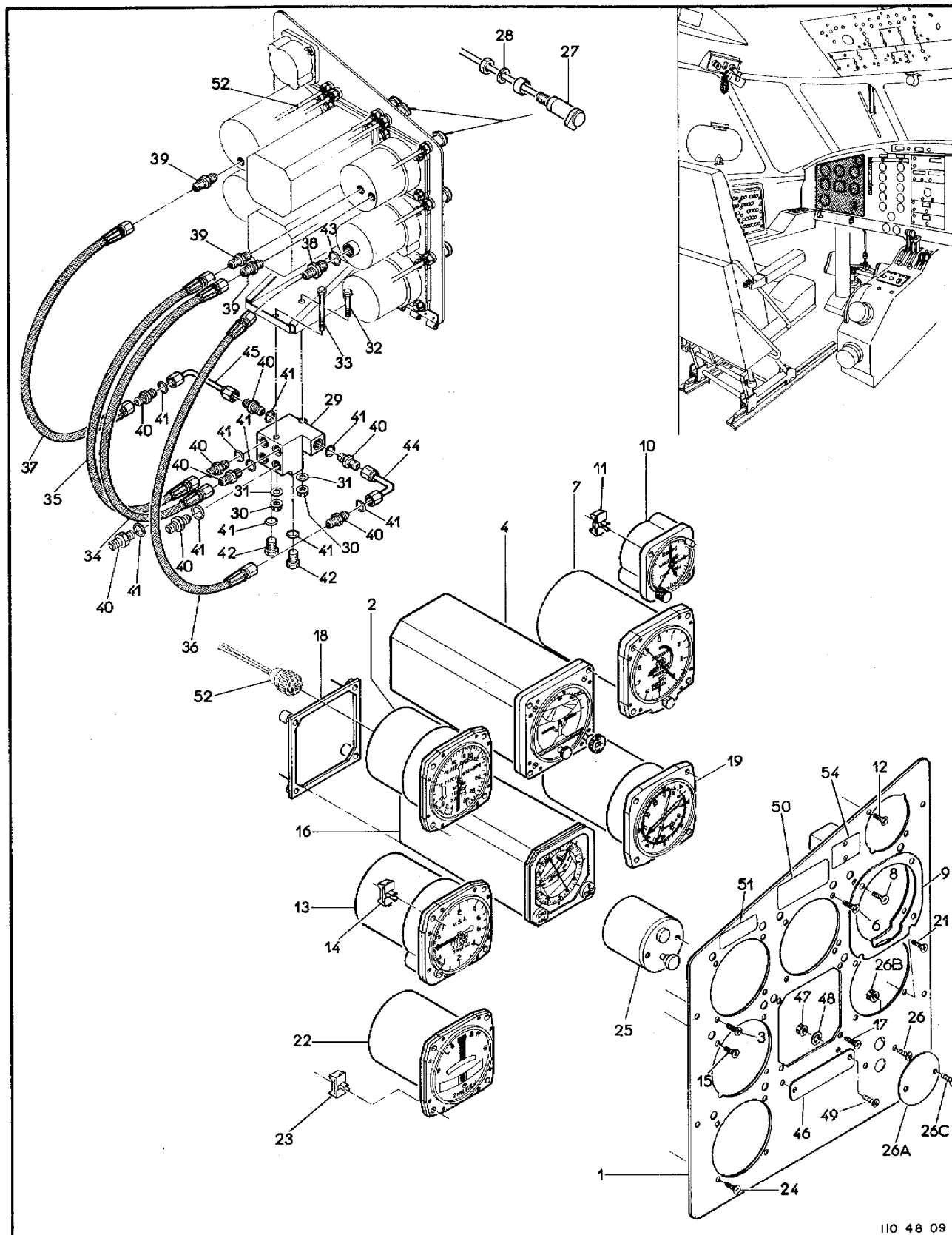


Figura 8-9. Painel Móvel, Esquerdo

FIG-ITEM	NÚMERO DA PEÇA	DESCRIÇÃO	QTDE	FABR	EFT
8- 9 -	4A-831-10-30	PAINEL MOVEL, CONJ, ESQUERDO	REF	AG	C
-	1105-9831-10-30	PAINEL MOVEL, CONJ, ESQUERDO	REF	D	C
- 1	110-831-10-31	.CHAPA PRINCIPAL, CONJ.	1		C
-	1105-9831-10-30-01	.CHAPA, PRINCIPAL, CONJ.	1		G
- 2	PW/2404KAB/1	.INDICADOR, VELOCIMETRO (SMITHS) (M1)	1	SMITHS	E
-	PW/2406 KAB/1	.INDICADOR, VELOCIMETRO (SMITHS) (M1)	1	SMITHS	H
-	PW/2405KAB/1	.INDICADOR, VELOCIMETRO (SMITHS) (M1)	1	SMITHS	F
-	KAB-2403/W/1	.INDICADOR, VELOCIMETRO (SMITHS) (PARA DETALHES VEJA PUBLICACAO OH NO. 34-10-02/54 SMITHS) (M1)	1	SMITHS	G
		PECAS DE FIXACAO			
- 3	MS24693-C32	.PARAFUSO	4		
		***			
- 4	4000089-0002	.INDICADOR, ATITUDE, DESIG 2181A-CF (BENDIX) (A52)	1	BENDIX	
		PECAS DE FIXACAO			
- 5		ITEM ELIMINADO			
- 6	MS24693-C32	.PARAFUSO	3		
		***			
- 7	KAAL505/W	.ALTIMETRO (SMITHS) (PARA DETALHES VEJA PUBLICACAO NO. 34-10-03/53 SMITHS)	1	SMITHS	
		PECAS DE FIXACAO			
- 8	MS24693-C32	.PARAFUSO	4		
		***			
- 9	110-831-10-30-22	.MASCARA	1		
- 10	400202	.RELOGIO CRONOMETRO, DESIG. A-13A (WALTHAM) (PARA DETALHES VEJA PUBLICACAO T.O. 5N11-2-14-3 WALTHAM)	1	WALTHAM	
		PECAS DE FIXACAO			
- 11	MS33737-14	.PORCA	2		
- 12	MS24693C51	.PARAFUSO	2		
		***			
- 13	PW/1103KRA/1	.INDICADOR, RAZAO DE SUBIDA (SMITHS) (PARA DETALHES VEJA PUBLICACAO OH NO. 34-10-175/52 SMITHS)	1	SMITHS	
		PECAS DE FIXACAO			
- 14	MS33737-14	.PORCA	3		
- 15	MS24693C52	.PARAFUSO	3		
		***			
- 16	522-2638-006	.INDICADOR, CURSO, DESIG. 331A-3G (COLLINS) (A26)	1	COLLINS	
		PECAS DE FIXACAO			
- 17	MS24693-C32	.PARAFUSO	4		
		***			
- 18	553-6588-004	.PLACA, MONTAGEM (COLLINS)	1	COLLINS	
- 19	36105-1N19C1	.INDICADOR, RMI (BENDIX) (A33)	1	BENDIX	A
-	3571322-202I	.INDICADOR, RMI (BENDIX) (A33)	1	BENDIX	F
		PECAS DE FIXACAO			
- 20		ITEM ELIMINADO			
- 21	MS24693-C32	.PARAFUSO	4		
		***			

SEÇÃO II  
LISTA DE PEÇAS  
POR GRUPO/CONJUNTO

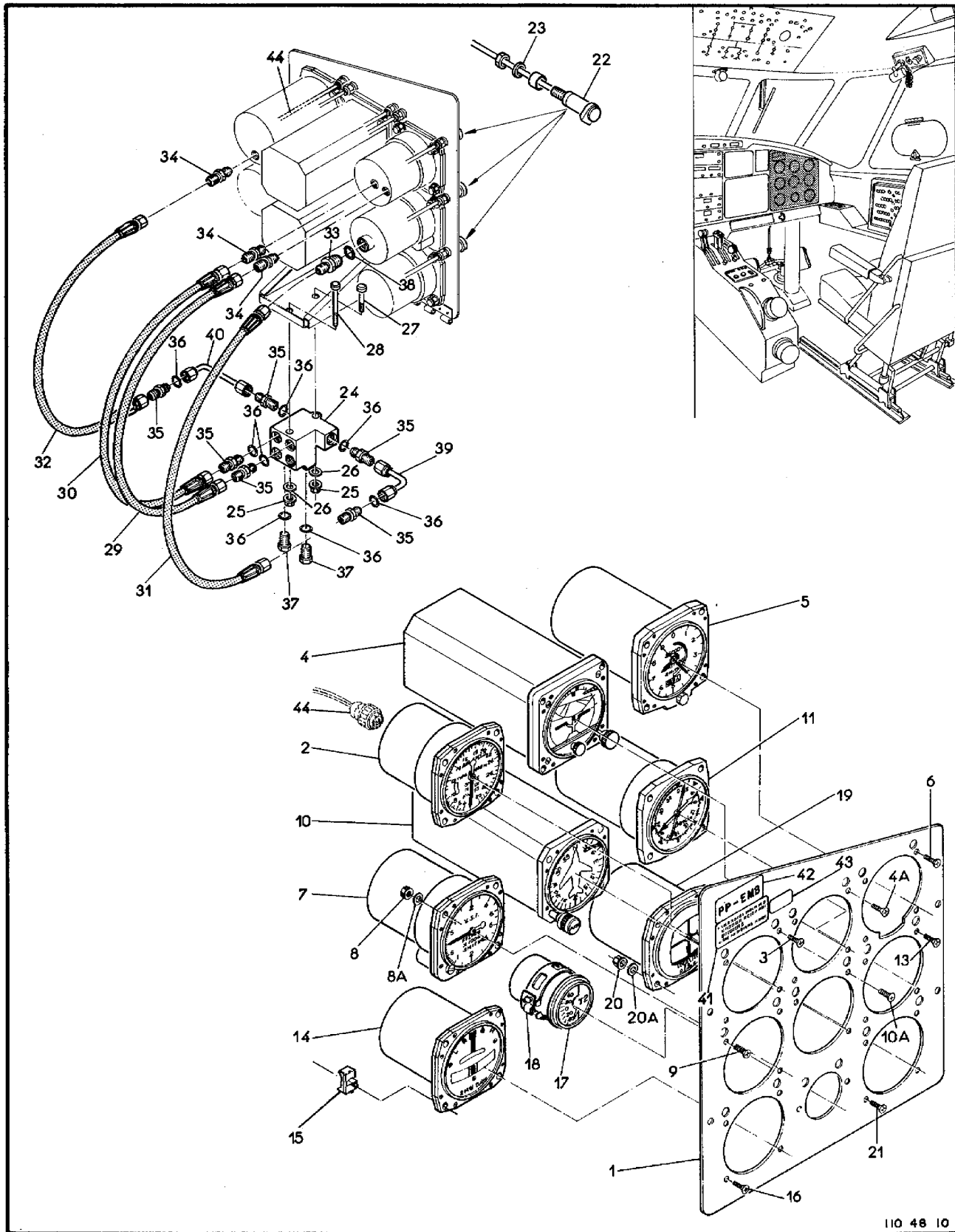
O.T. 1C95-4-8

FIG-ITEM	NÚMERO DA PEÇA	DESCRIÇÃO	QTDE	FABR	EFT
		1 2 3 4 5 6 7			
8- 9 - 22	4000784-8503	.INDICADOR DE CURVA, DESIG 40998 (BFNDIX) (A53)	1	BENDIX	
		PECAS DE FIXACAO			
- 23	MS33737-14	.PORCA	4		
- 24	MS24693-C32	.PARAFUSO	4		
		* * *			
- 25	IU096-01	.INTERRUPTOR DE CURSO (BENDIX) (S101) (U/C PILOTO AUTOMATICO) (QUANDO ESGOTAR USE PN IU-096-03 CODIGO EMBRAER E6513423)	1	BENDIX	D
		PECAS DE FIXACAO			
- 26	MS24693-C25	.PARAFUSO	2		D
		* * *			
- 26A	110-831-10-30-16	.TAMPA, INTERRUPTOR DE CURSO PN 5489A, BENDIX	1		
		PECAS DE FIXACAO			
- 26B	H14-06	.PORCA, FREIO (KAYNAR)	2	KAYNAR	
- 26C	MS24693-C25	.PARAFUSO	2		
		* * *			
- 27	A6795AR2-24	.LUZ PARA INSTRUMENTOS (GRIMES) (DS167 A DS180, DS260 E DS261)	16	GRIMES	
- 28	AN960-416	.ARRUELA, LISA	16		
- 29	4A-831-10-30-03	.BLOCO, CONEXAO	1		
		PECAS DE FIXACAO			
- 30	H14-3	.PORCA, FREIO (KAYNAR)	2	KAYNAR	
- 31	AN960-10L	.ARRUELA, LISA	2		
- 32	AN3-22A	.PINO, ROSCADO	1		
- 33	AN3-12A	.PINO, ROSCADO	1		
		* * *			
- 34	4A-831-10-30-07	.MANGUEIRA, VELOCIMETRO	1		
- 35	4A-831-10-30-06	.MANGUEIRA, VELOCIMETRO	1		
- 36	4A-831-10-30-08	.MANGUEIRA, RAZAO DE SUBIDA	1		
- 37	4A-831-10-30-09	.MANGUEIRA, ALTIMETRO	1		
- 38	AN919-3D	.REDUTOR	1		
- 39	4A-831-10-30-13	.ADAPTADOR	3		
-	AN816-4D	.NIPPLE, U/C PN 01-200-105	1		
- 40	AN815-4D	.UNIAO, TUBO FLANGEADO	2		D
- 41	MS28778-4	.ANEL, VEDACAO	10		
- 42	AN80604	.TAMPAO	2		
- 43	MS28778-5	.ANEL, VEDACAO	1		
- 44	4A-831-10-30-10	.TUBO, CONJ.	1		
- 45	4A-831-10-30-11	.TUBO, CONJ	1		
- 46	PE16004-1A	.CHAPA DE INSCRICAO	1		
		PECAS DE FIXACAO			
- 47	H14-04	.PORCA, FREIO (KAYNAR)	2	KAYNAR	
- 48	AN960-4	.ARRUELA, LISA	2		
- 49	MS35206-214	.PARAFUSO	2		
		* * *			
- 50	110-853-10-10-52	.INSCRICAO TECNICA	1		F
-	110-853-10-10-89	.INSCRICAO TECNICA	1		F
- 51	110-853-10-10-54	.INSCRICAO TECNICA	1		
- 52	110-780-10-20-60	.SISTEMA ELETRICO, INSTAL, PAINEL PRINCIPAL (VEJA FIG.7-9)	REF		
- 53	S/N	ITEM ELIMINADO			
- 54	S/N	.INDICADOR, FIDUCIAL (GEOMET)	1	GEOME	G
		PECAS DE FIXACAO			
-	MS24693C29	.PARAFUSO	2		G

FIG-ITEM	NÚMERO DA PEÇA	DESCRIÇÃO	QTDE	FABR	EFT
8- 9 -	MS33737-10	<p>1 2 3 4 5 6 7</p> <p>.PORCA</p> <p>***</p> <p>E F E T I V I D A D E</p> <p>A 110001 F 110002</p> <p>B 110003 E SEGUINTE</p> <p>C EMB-110, EMB-110C E EMB-110P</p> <p>D OPCIONAL</p> <p>E PESO MAXIMO DE DECOLAGEM - 5300 KG - 110001 A 110031</p> <p>F PESO MAXIMO DE DECOLAGEM - 5600 KG.</p> <p>G EMB-110SI</p> <p>H PESO MAXIMO DE DECOLAGEM - 5300 KG - 110032 E SEGUINTE</p>	2		G

**SEÇÃO II**  
**LISTA DE PEÇAS**  
**POR GRUPO/CONJUNTO**

O.T. 1C95-4-8



110 48 10

Figura 8-10. Painel Móvel, Direito



FIG-ITEM	NÚMERO DA PEÇA	DESCRIÇÃO	QTDE	FABR	EFT
		1 2 3 4 5 6 7			
8-10 -	4A-831-10-40	PAINEL MOVEL, CONJ, DIREITO	REF	AC	A
- 1	110-831-10-41	.CHAPA PRINCIPAL, CONJ.	1		
- 2	PW/2404KAB/1	.INDICADOR VELOCIMETRO (SMITHS) (M2)	1	SMITHS	R
-	PW/2406 KAS/1	.INDICADOR VELOCIMETRO (SMITHS) (M2)	1	SMITHS	F
-	PW/2405KAB/1	.INDICADOR VELOCIMETRO (SMITHS) (M2)	1	SMITHS	C
		PECAS DE FIXACAO			
- 3	MS24693-C32	.PARAFUSO	4		
		* * *			
- 4	AI#500CFM	.INDICADOR, HORIZONTE ARTIFICIAL (A.I.M.) (A66)	1	A.I.M.	
		PECAS DE FIXACAO			
- 4A	MS24693-C32	.PARAFUSO	3		
		* * *			
- 5	KAA1505-W	.ALTIMETRO (SMITHS) (PARA DETALHES VEJA PUBLICACAO NO. 34-10-03/53. SMITHS)	1	SMITHS	
		PECAS DE FIXACAO			
- 6	MS24693-C32	.PARAFUSO	4		
		* * *			
- 7	PW/1103KRA/1	.INDICADOR, RAZAO DE SUBIDA (SMITHS) (PARA DETALHES VEJA PUBLICACAO DH NO. 34-10-175/52 SMITHS)	1	SMITHS	
		PECAS DE FIXACAO			
- 8	H14-08	.PORCA, FREIO (KAYNAR)	3	KAYNAR	
- 8A	AN960-8L	.ARRUELA, LISA	3		
- 9	MS24693-C52	.PARAFUSO	3		
		* * *			
- 10	2000CFM	.INDICADOR, GIRO DIRECIONAL (A.I.M) (PARA DETALHES VEJA PUBLICACAO MAINT. O/H MANUAL A.I.M) (MP2)	1	A.I.M.	
		PECAS DE FIXACAO			
- 10A	MS24693-C32	.PARAFUSO	3		
		* * *			
- 11	3571322-2021	.INDICADOR, RMI TIPO 36105-IN-1902 (BENDIX) (A34)	1	BENDIX	
		PECAS DE FIXACAO			
- 12		ITEM ELIMINADO			
- 13	MS24693-C32	.PARAFUSO	4		
		* * *			
- 14	4000784-8501	.INDICADOR, CURVA, DESIG.4099B (BENDIX) (A65)	1	BENDIX	
-	4000784-8503	.INDICADOR, CURVA, DESIG 4099B (BENDIX) (A65)	1	BENDIX	G
		PECAS DE FIXACAO			
- 15	MS33737-14	.PORCA	4		
- 16	MS24693-C32	.PARAFUSO	4		
		* * *			
- 17	MS2800R-2	.INDICADOR, TEMPERATURA (M3)	1		
		PECAS DE FIXACAO			
- 18	MS28042-1	.BRACADEIRA, CONJ.	1		

SEÇÃO II  
LISTA DE PEÇAS  
POR GRUPO/CONJUNTO

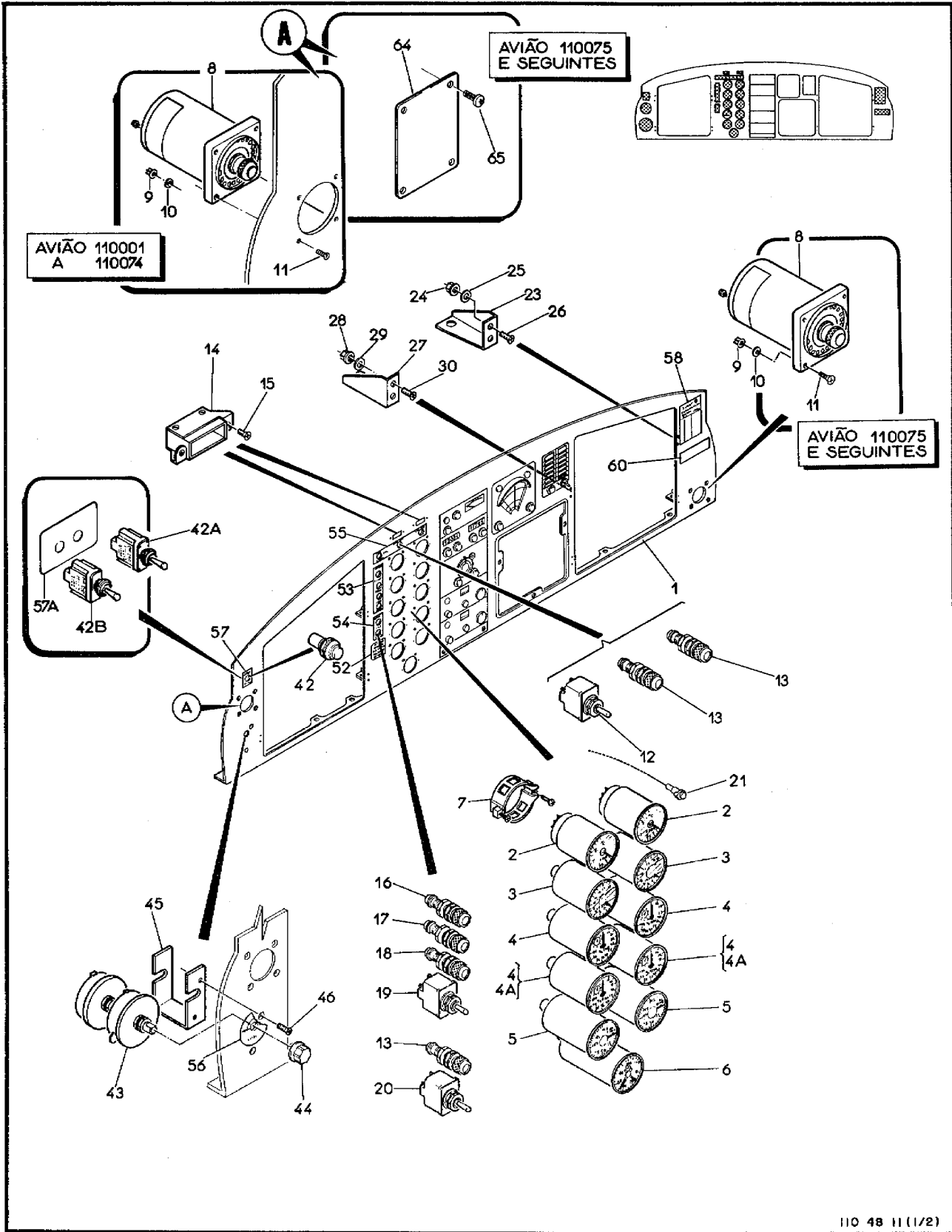
O.T. 1C95-4-8

FIG-ITEM	NÚMERO DA PEÇA	DESCRIÇÃO	QTDE	FABR	EFT
		1234567			
8-10 - 18A - 19	4A-831-10-40-10 5120-6	.INSCRICAO TECNICA **T2** .INDICADOR, VOR/ILS (ALLEN) (A59)	1 1	ALLEN	
		PEÇAS DE FIXACAO			
- 20 - 20A - 21	H14-08 AN960-8L MS24693C52	.PORCA, FREIO (KAYNAR) .ARRUELA, LISA .PARAFUSO	4 4 4	KAYNAR	
		* * *			
- 22	A6795AR2-24	.LUZ PARA INSTRUMENTOS (GRIMES) (DS215 A DS232)	18	GRIMES	
- 23 - 24	110-831-10-90-37 4A-831-10-30-03	.ARRUELA. .BLOCO DE CONEXAO, SISTEMA ANEMOMETRICO	18 1		
		PEÇAS DE FIXACAO			
- 25 - 26 - 27 - 28	H14-3 AN960-10L AN3-22A AN3-12A	.PORCA, FREIO (KAYNAR) .ARRUELA, LISA .PINO, ROSCADO .PINO, ROSCADO	2 2 1 1	KAYNAR	
		* * *			
- 29 - 30 - 31 - 32 - 33 - 34 - 35 - 36 - 37 - 38 - 39 - 40 - 41 - 42 - 43 - 44	4A-831-10-30-06 4A-831-10-30-07 4A-831-10-30-08 4A-831-10-30-09 AN919-3D 4A-831-10-30-13 AN815-4D MS28778-4 AN80604 MS28778-5 4A-831-10-30-10 4A-831-10-30-11 110-853-10-10-52 110-853-10-10-89 110-831-10-40-42 110-853-10-10-54 110-780-10-20-60	.MANGUEIRA, VELOCIMETRO .MANGUEIRA, VELOCIMETRO .MANGUEIRA, RAZAO DE SUBIDA .MANGUEIRA, ALTIMETRO .REDUTOR .ADAPTADOR .UNIAO, TUBO FLANGEADO .ANEL, VEDACAO .BUJAO, TUBO .ANEL, VEDACAO .TUBO, CONJ. .TUBO, CONJ. .INSCRICAO TECNICA .INSCRICAO TECNICA .INSCRICAO TECNICA .INSCRICAO TECNICA SISTEMA ELETRICO, INSTAL, PAINEL PRINCIPAL (VEJA VOL 4-7)	1 1 1 1 1 3 8 10 2 1 1 1 1 1 1 1 1 1 1		
-	110-780-10-20-62	SISTEMA ELETRICO, INSTAL, PAINEL PRINCIPAL (VEJA VOL 4-7)	REF		D
			REF		E
		EFETIVIDADE			
		A EMB-110, EMB-110C, EMB-110EJ, EMB-110B1, EMB-110P E EMB-110S1			B
		B PESO MAXIMO DE DECOLAGEM - 5300 KG - AVIAO 110001 A 110031			F
		C PESO MAXIMO DE DECOLAGEM - 5600 KG			
		D EMB-110, EMB-110C, EMB-110P E EMB-110S1			
		E EMB-110EJ E EMB-110B1			
		F PESO MAXIMO DE DECOLAGEM - 5300 KG- AVIAO 110032 E SEGUINTES			
		G EMB-110255 E SEGUINTES			



SEÇÃO II  
 LISTA DE PEÇAS  
 POR GRUPO/CONJUNTO

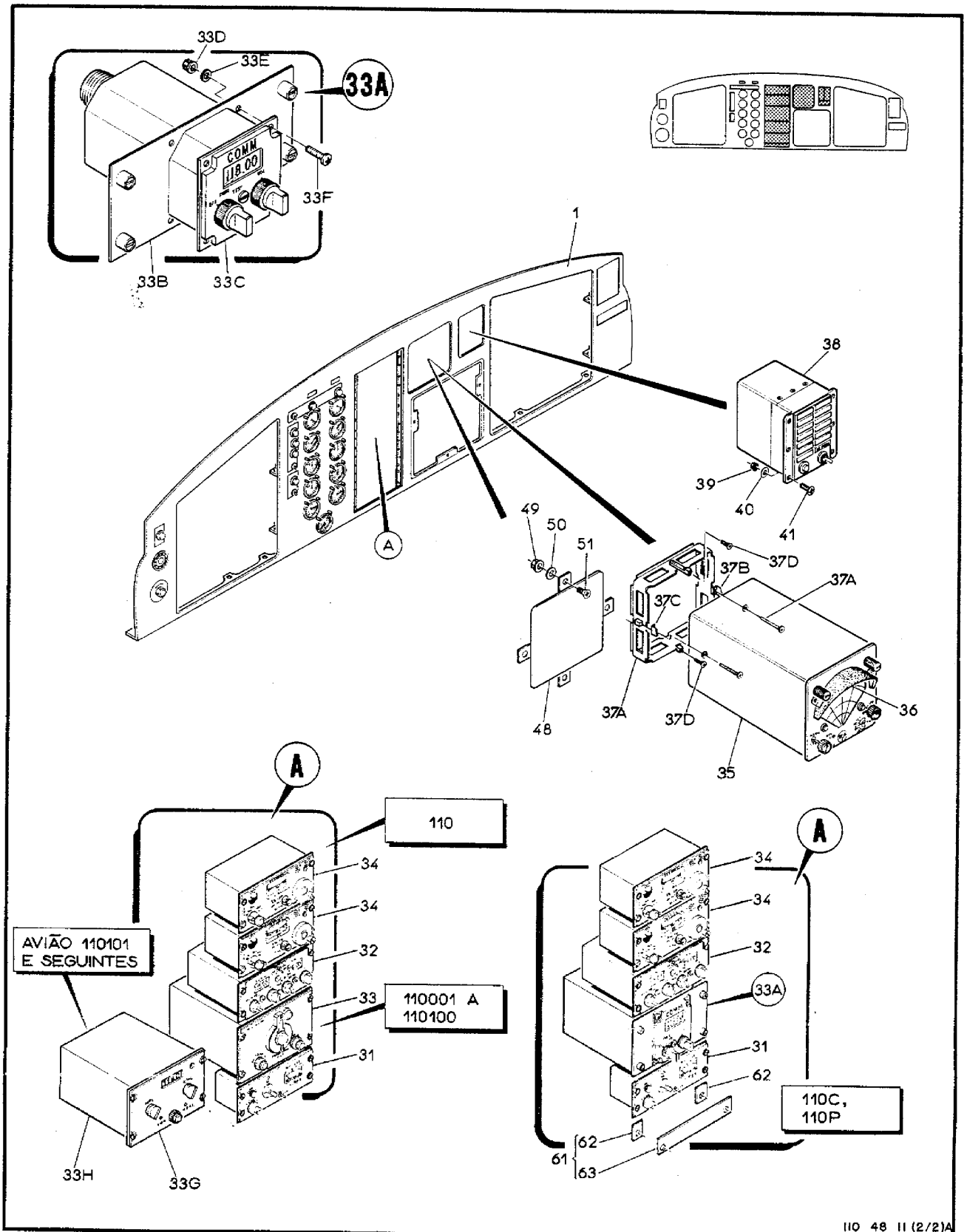
O.T. 1C95-4-8



110 48 11 (1/2)

Figura 8-11. Painel Fixo (Folha 1 de 2)

(2-35 em branco)/2-36



110 48 11 (2/2)A

Figura 8-11. Painel Fixo (Folha 2 de 2)

SEÇÃO II  
LISTA DE PEÇAS  
POR GRUPO/CONJUNTO

O.T. 1C95-4-8

FIG-ITEM	NÚMERO DA PEÇA	DESCRIÇÃO	QTDE							FABR	EFT	
			1	2	3	4	5	6	7			
8-11 -	4A-831-10-10	PAINEL FIXO, CONJ, PAINEL PRINCIPAL								REF	IAH	A
-	1100D-831-10-10	PAINEL FIXO, CONJ, PAINEL PRINCIPAL								REF	IU	B
- 1	4A-831-10-10-01	.CHAPA PRINCIPAL, CONJ								1		Q
-	110-831-10-10-75	.CHAPA PRINCIPAL, CONJ								1		L
- 2	PW/727/MV/BU/65/720	.INDICADOR, TIT (SMITHS) (M17,M18)								2	SMITHS	
- 3	396-02620	.INDICADOR, TORQUE COM CONECTOR DM-5600-7PB, AVIQUIPO HB-62-AE (T.A.EDSON) (PARA DETALHES VEJA PUBLICACAO ND.1085-5Y T.A.EDSON) (M6,M5)								2	T.A.E	
- 4	PW/0721KTD/CP/1	.INDICADOR, RPM, TACOMETRO (SMITHS) (PARA DETALHES VEJA PUBLICACAO OH. NO. 77-10-68/53 SMITHS) (M14,M13,M15,M16)								4	SMITHS	F
-	PW/0721KTD/CP/1	.INDICADOR, RPM, TACOMETRO (SMITHS) (PARA DETALHES VEJA PUBLICACAO OH NO. 77-10-68/53 SMITHS) (M15,M16)								2	SMITHS	G
- 4A	PW/0722KTD/CP/1	.INDICADOR, RPM, TACOMETRO (SMITHS) (PARA DETALHES VEJA PUBLICACAO OH NO.77-10-68/53 SMITHS) (M14,M13)								2	SMITHS	G
- 5	162BCL10	.INDICADOR, TEMPERATURA DO OLEO DO MOTOR (LEWIS) (PARA DETALHES VEJA PUBLICACAO OH/IPB NO.31-20-16 LEWIS) (M12,M11)								2	LEWIS	
- 6	3571220-6013	.INDICADOR DE PRESSAO OLEO (BENDIX)(M10)								1	BENDIX	
		PECAS DE FIXACAO										
- 7	MS28042-1A	.BRACADEIRA, CONJ								11		
		* * *										
- 8	Q2100-2	.INDICADOR, SONORO LUMINOSO, AVISO DE ESTOL (S.FLIGHT) (DS11)								1	S.FLIGHT	
		PECAS DE FIXACAO										
- 9	H14-06	.PORCA, FREIO (KAYNAR)								4	KAYNAR	
- 10	AN960-6	.ARRUELA, LISA								4		
- 11	MS24693-C25	.PARAFUSO								4		
		* * *										
- 12	MS24524-31	.INTERRUPTOR, PALHETA, DOIS POLOS, SELADO (MIL-S-3950)(S111)								1		
- 13	MS25041-4-327	.LUZ, INDICADORA (DS76)								1		
- 13A	MS25041-4-327	.LUZ, INDICADORA (DS85,DS76)								2		S
- 13B	MS25041-3-327	.LUZ, INDICADORA (DS85,DS86)								2		T
- 14	65-0121-99	.INDICADOR, BETA (GRIMES)(DS2,DS1)								2	GRIMES	
		PECAS DE FIXACAO										
- 15	MS24693-C25	.PARAFUSO								4		
		* * *										
- 16	MS25041-4-328	.LUZ, INDICADORA (DS80)								1		
- 17	MS25041-10-328	.LUZ, INDICADORA (DS79)								1		
- 18	MS25041-1-328	.LUZ, INDICADORA (DS81)								1		
- 19	MS24523-23	.INTERRUPTOR, PALHETA, UM POLO, SELADO (MIL-S-3950)(S100)								1		
- 20	233159	.INTERRUPTOR (WOODWARD) (S97)								1	WOODWAR	
- 21	A6795AR2-24	.LUZ PARA INSTRUMENTOS (GRIMES) (DS181 A DS202)								22	GRIMES	
- 23	110-831-10-10-77	.SUPORTE								4		
		PECAS DE FIXACAO										
- 24	MS21042L3	.PORCA, FREIO								8		
- 25	AN960-10L	.ARRUELA, LISA								8		
- 26	MS24694-549	.PARAFUSO								8		
		* * *										
- 27	110-831-10-10-78	.SUPORTE								4		
		PECAS DE FIXACAO										

FIG-ITEM	NÚMERO DA PEÇA	DESCRIÇÃO	QTDE	FABR	EFT	
						1
8-11 - 28	MS21042L3	.PORCA, FREIO	8			
- 29	AN960-10L	.ARRUELA, LISA	8			
- 30	MS24694-S48	.PARAFUSO	8			
* * *						
- 31	99897	.CAIXA DE CONTROLE, HF, TIPO SCU-10 (SUNAIR) (A40)	1	SUNAIR		
- 32	522-2448-025	VHF, NAVEGACAO, DESIG 313N-3D (COLLINS) (A19)	1	COLLINS	D	
-	522-2448-215	.VHF, NAVEGACAO, (COLLINS) (A19)	1	COLLINS	E	
-	522-2448-267	.VHF, NAVEGACAO, (COLLINS) (A19)	1	COLLINS	C	
- 33	CY04A03C	.VHF, TRANSCPTOR (WHINNER) (A43) (PARA VERSOES 1100D USE 1100D-831.10.10.04)	1	WHINNER	R	
- 33A	1100D-831-10-10-04	.PAINEL DE CONTROLE VHF, CONJ	1		B	
- 33B	1100D-831-10-10-04-01	..SUPORTE DO VHF	1		B	
- 33C	522-3613-000	..VHF, CONTROLE, DESIG 313N-4A (COLLINS) (A74)	1	COLLINS	B	
PECAS DE FIXACAO						
- 33D	H14-06	..PORCA, FREIO (KAYNAR)	4	KAYNAR	B	
- 33E	AN960-6	..ARRUELA, LISA	4		B	
- 33F	MS51957-30	..PARAFUSO	4		B	
- 33G	CX609/1	.ADAPTADOR MENOR (WHINNER)	1	WHINNER	P	
- 33H	TC-609	.TRANSCPTOR VHF-AM (WHINNER)	1	WHINNER	P	
* * *						
- 34	2087780-7324	.PAINEL DE CONTROLE, ADF TIPO CNA-73CB (BENDIX) (A23,A30)	2	BENDIX		
- 35	MI585036-1	.INDICADOR, RADAR (RCA) (A42) (QUANDO ESGOTAR USE MI-585036-3)	1	RCA	N	
- 36	MI592035	.MASCARA DO RADAR (RCA)	1	RCA	N	
-	MI-592124	.MASCARA DO RADAR (RCA)	1	RCA	N	
PECAS DE FIXACAO						
- 37A	4A-831-10-10-67	.BRACADEIRA	1		N	
- 37B	110-831-10-10-67-13	..PERFIL, DISTANCIADOR, ESQUERDO	1		N	
- 37C	110-831-10-10-67-14	..PERFIL, DISTANCIADOR, DIREITO	1		N	
- 37D	MS24693-S272	..PARAFUSO	2		N	
* * *						
- 38	80-0211-1	.PAINEL ALARME MULTIPLO (GRIMES) (PARA DETALHES VEJA PUBLICACAO OH/IPL NO. 33-10-13 GRIMES) (A3) (QUANDO ESGOTADO USE 80-0211-3)	1	GRIMES		
PECAS DE FIXACAO						
- 39	H14-06	.PORCA, FREIO (KAYNAR)	6	KAYNAR		
- 40	AN960-6	.ARRUELA, LISA	6			
- 41	MS24693C28	.PARAFUSO	6			
* * *						
- 42	SA403CR2	.INTERRUPTOR, BOTAO DE PRESSAO SELADO, DESIG. MS 25089-3CR (CUTLER) (S89)	1	CUTLER	J	
- 42A	1TL1-7	.INTERRUPTOR, DESIG MS24523-27, (HONEYWELL) (S153)	1	HONEY	K	
- 42B	1TL1-5	.INTERRUPTOR, DESIG MS24523-31, (HONEYWELL) (S154)	1	HONEY	K	
- 43	O446	.REDSTATO 10 OHMS/100 WATT (OHMITE) (R15)	2	OHMITE		
- 44	5150	.BOTAO, REDSTATO (OHMITE)	1	OHMITE		
- 45	6533	.ACPLAMENTO, REDSTATO (OHMITE)	1	OHMITE		
PECAS DE FIXACAO						
- 46	MS24693-S270	.PARAFUSO	2			
* * *						
- 47		ITEM ELIMINADO				
- 48	4A-831-10-10-18	.TAMPA	1			
PECAS DE FIXACAO						

SEÇÃO II  
LISTA DE PEÇAS  
POR GRUPO/CONJUNTO

O.T. 1C95-4-8

FIG-ITEM	NÚMERO DA PEÇA	DESCRIÇÃO	QTDE	FABR	EFT	1 2 3 4 5 6 7													
8-11 - 49	H14-08	.PORCA, FREIO (KAYNAR)	4	KAYNAR															
- 50	ANS60-8L	.ARRUELA, LISA	4																
- 51	MS27039-0806	.PARAFUSO	4																
		* * *																	
- 52	4A-831-10-10-65	.CHAPA DE INSCRICAO	1																
- 53	4A-831-10-10-48	.CHAPA DE INSCRICAO	1																H
- 54	4A-831-10-10-49	.CHAPA DE INSCRICAO	1																H
- 55	4A-831-10-10-50	.CHAPA DE INSCRICAO	1																H
- 56	110-853-10-10-06	.CHAPA DE INSCRICAO	1																H
- 57	110-853-10-10-07	.CHAPA DE INSCRICAO (VEJA FIG 10-4A)	REF																J
- 57A	110-853-10-10-39	.CHAPA DE INSCRICAO	1																K
- 58	99897	.TABELA DE FREQUENCIA (SUNAIR), F/C CONJ DC HF. 99897	1	SUNAIR															H
- 6C	4A-853-10-10-02	.CHAPA DE INSCRICAO	1																
- 61	1100D-831-10-10-12	.MASCARA, CONJ	1																B
- 62	1100D-831-10-10-12-02	.CALCO	2																B
- 63	1100D-831-10-10-12-01	.MASCARA	1																B
- 64	110-831-10-10-70	.TAMPA	1																L
		PECAS DE FIXACAO																	
- 65	MS35214-108	.PARAFUSO	4																L
		* * *																	
		E F E T I V I D A D E																	
		A EMB-110, EMB-110C, EMB-110P E EMB-110S1																	
		B TRANSBRASIL																	
		C 110001 A 110003 E 110007 A 110011																	
		D 110004 A 110006																	
		E 110012 E SEQUINTE																	
		F 110001 A 110005																	
		G 110006 E SEQUINTE																	
		H 110007 E SEQUINTE																	
		J 110001 A 110040																	
		K 110041 E SEQUINTE																	
		L 110075 E SEQUINTE																	
		N OPCIONAL																	
		P 110101 E SEQUINTE																	
		Q 110001 A 110074																	
		R 110001 A 110100																	
		S AVIAO 110001 A 110145																	
		T AVIAO 110187 E SEQUINTE																	







FIG-ITEM	NÚMERO DA PEÇA	DESCRIÇÃO	QTDE	FABR	EFT							
						1	2	3	4	5	6	7
8-12 -	110-832-10-10	PAINEL TESTA, CONJ	REF	V	A							
- 1	MS24523-23	.INTERRUPTOR, (S95, S30, S33, S32, S52, S53, S119, S60, S35, S92)	10									
- 1A	MS24524-22	.INTERRUPTOR (S35)	1		D							
- 2	MS25041-3-327	.LUZ, INDICADORA (DS20, DS21, DS69, DS71, DS75, DS3, DS14, DS24, DS25, DS77, DS78)	11									
- 3	MS25041-4-327	.LUZ, INDICADORA (DS70)	1									
-	110-832-10-15	.ARRUELA	12									
-	AN960-816L	.ARRUELA, LISA	12									
- 4	MS24524-22	.INTERRUPTOR, PALHETA, DOIS POLOS, SELADO (MIL-S-3950)(S31, S29, S38)	3									
- 5	MS25010B11A327	.LUZ, PAINEL PLASTICO LUMINOSO, COM TERMINAL ROSCADO, COR VERMELHA, 2R VOLTS, LUZ TIPO MS25237-327 (MIL-T-7806) (DS111 A DS133)	23									
- 6	MS24658-230	.INTERRUPTOR, PALHETA, UM POLO, SELADO, ALAVANCA TRAVADA (MIL-S-3950)(S84)	1									
- 7	MS25089-3C	.INTERRUPTOR, PRESSAD, SELADO (MIL-S-6743) (S83, S86, S18, S17)	4									
- 7A	110-832-10-06	.GUARDA P/INTERRUPTOR	2									
- 8	MS24659-230	.INTERRUPTOR, PALHETA, DOIS POLOS, SELADO, ALAVANCA TRAVADA (MIL-S-3950)(S46, S49)	2									
- 9	PE49013-1	.TAMPAD DE BORRACHA	2									
- 10	MS24524-23	.INTERRUPTOR, PALHETA, QUATRO POLOS, SELADO (MIL-S-3950)(QUANDO, ESGOTADO ESTOQUE USAR MS24659-230 CODIGO EMBRAER 164530)(S98, S99)	2									
- 11	MS24524-31	.INTERRUPTOR, PALHETA, DOIS POLOS, SELADO (MIL-S-3950)(S90, S91)	2									
- 12	MS27407-4	.INTERRUPTOR, PALHETA, DOIS POLOS, SELADO (MIL-S-3950)(S61)	1									
- 13	MS18098-300	.VOLTAMPERIMETRO (M25, M26)	2									
		PECAS DE FIXACAO										
- 14	H14-06	.PORCA, FREIO (KAYNAR)	R	KAYNAR								
- 15	AN960-6	.ARRUELA, LISA	R									
- 16	MS24693C29	.PARAFUSO	R									
		***										
- 17	MS24658-21A	.INTERRUPTOR, PALHETA, UM POLO, SELADO, ALAVANCA TRAVADA (MIL-S-3950)(S85)	1									
- 18	A6795AR2-24	.LUZ PARA INSTRUMENTOS (GRIMES)(DS107, DS108, DS109, DS110)	4	GRIMES								
- 19	MS27408-5K	.INTERRUPTOR, PALHETA, DOIS POLOS, SELADO, COM ALAVANCA TRAVA (MIL-S-3950)(S82, S87)	2									
- 20	MS27408-4A	.INTERRUPTOR, PALHETA, DOIS POLOS, ALAVANCA TRAVA (MIL-S-3950)(S50, S51)	2									
- 21	MS27408-6E	.INTERRUPTOR, PALHETA, DOIS POLOS, ALAVANCA TRAVA (MIL-S-3950)(S81, S88)	2									
- 22	4A-832-10-01	.CHAPA PRINCIPAL	1									
- 23	110-832-10-10-02	.CHAPA, PLASTICA	1		A, R							
-	110B-832-10-10-02	.CHAPA, PLASTICA	1		C							
- 24	MS25231-313	.LAMPADA (DS275, DS276)	2									
- 25	04-911807P29	.PORTA-LAMPADA (MARCO OAK)	2	MARCO								
- 26		PAINEL TESTA EQUIPADO, INSTAL, ELETRICO	REF									
- 27	110-832-10-10-03	.PERFIL "U"	1									
		PECAS DE FIXACAO										
- 28	MS24693-C2	.PARAFUSO	4									
		***										
- 29	S/N	.ARAME, FRENO	CR									
- 30	MS25010B11A327	.LUZ, PAINEL PLASTICO, C/ LAMPADA MS25237-327 (DS134)	1									
- 31	MS25041-2-327	.LUZ, INDICADORA (DS299)	1		B							
- 32	MS25041-4-327	.LUZ, INDICADORA (DS298)	1		B							
- 33	MS24523-27	.INTERRUPTOR (S175)	1		B							
		E F E T I V I D A D E										
		A EMB-110 E EMB-110B1										
		B EMB-110B1										

SEÇÃO II  
LISTA DE PEÇAS  
POR GRUPO/CONJUNTO

O.T. 1C95-4-8

FIG-ITEM	NÚMERO DA PEÇA	DESCRIÇÃO	QTDE	FABR	EFT
		1234567  C EMB-1108 D AVIOES COM DEGELO COMPLETO			



**SEÇÃO II**  
**LISTA DE PEÇAS**  
**POR GRUPO/CONJUNTO**

O.T. 1C95-4-8

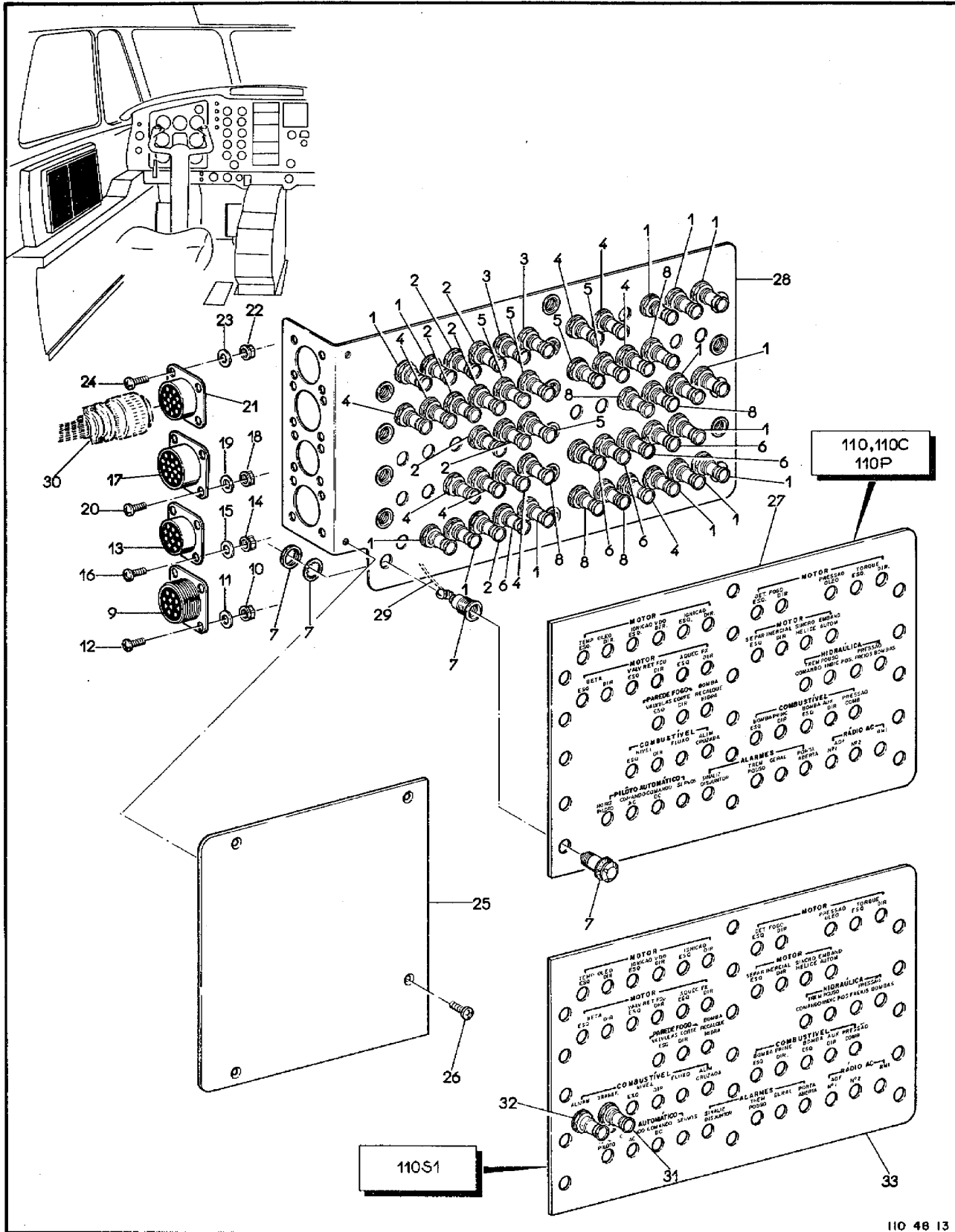


Figura 8-13. Painel dos Disjuntores, Esquerdo

(2-45 em branco)/2-46

FIG-ITEM	NÚMERO DA PEÇA	DESCRIÇÃO	QTDE	FABR	EFT
8-13 -	4A-833-10-30	PAINEL LATERAL ESQUERDO, CONJ	REF	G	A
- 1	MS26574-1A	.DISJUNTOR (CB11, CB12, CB70, CB73, CB74, CB71, CB72, CB95, CB60, CB96, CB97, CB102, CB91, CB92)	14		
- 2	MS26574-5A	.DISJUNTOR (CB21, CB22, CB25, CB26, CB53, CB58, CB99)	7		
- 3	3TC14-35	.DISJUNTOR (KLIXON)(CB36, CB37)	7	KLIXON	E
- 4	MS26574-2A	.DISJUNTOR (CB50, CB51, CB88, CB9, CB10, CB47, CB48, CB49, CB98)	9		
- 5	MS26574-7-1/2A	.DISJUNTOR (CB23, CB24, CB41, CB80, CB81)	5		
- 6	MS26574-10A	.DISJUNTOR (CB27, CB28, CB29, CB30, CB90)	5		
- 7	MS25010B11A327	.LUZ PARA PAINEL PLASTICO (DS134 A DS148 E DS243)	16		
- 8	MS26574-3A	.DISJUNTOR (CB1, CB2, CB3, CB31, CB66, CB105)	6		
- 9	MS3102R22-23S	.CONECTOR FIXO (J63)	1		
		PECAS DE FIXACAO			
- 10	H14-04	.PORCA, FREIO (KAYNAR)	4	KAYNAR	
- 11	AN960D4	.ARRUELA, LISA	4		
- 12	MS51957-15	.PARAFUSO	4		
		***			
- 13	PT02E16-26S	.CONECTOR FIXO (BENDIX)(J156)	1	BENDIX	
		PECAS DE FIXACAO			
- 14	H14-04	.PORCA, FREIO (KAYNAR)	4	KAYNAR	
- 15	AN960D4	.ARRUELA, LISA	4		
- 16	MS51957-15	.PARAFUSO	4		
		***			
- 17	PT02E-20-16S	.CONECTOR FIXO (BENDIX)(J157)	1	BENDIX	
		PECAS DE FIXACAO			
- 18	H14-04	.PORCA, FREIO (KAYNAR)	4	KAYNAR	
- 19	AN960D4	.ARRUELA, LISA	4		
- 20	MS51957-15	.PARAFUSO	4		
		***			
- 21	PT02E-18-32S	.CONECTOR FIXO (BENDIX)(J158)	1	BENDIX	
		PECAS DE FIXACAO			
- 22	H14-04	.PORCA, FREIO (KAYNAR)	4	KAYNAR	
- 23	AN960D4	.ARRUELA, LISA	4		
- 24	MS51957-15	.PARAFUSO	4		
		***			
- 25	4A-833-10-30-03	.CHAPA, PLASTICA	1		
		PECAS DE FIXACAO			
- 26	MS51957-43	.PARAFUSO	4		
		***			
- 27	4A-833-10-30-02	.CHAPA, PLASTICA	1		
- 28	4A-833-10-30-10	.SUPORTE, DISJUNTOR	1		
- 29	4A-780-10-20-13	PAINEL DOS DISJUNTORES, ESQUERDO, INSTAL, ELETRICO (VEJA VOL 4-7)	REF		
- 30	110-780-10-20-50	SISTEMA ELETRICO, INSTAL, CABINE PILOTAGEM (VEJA VOL 4-7)	REF		B
-	110-780-10-20-51	SISTEMA ELETRICO, INSTAL, CABINE PILOTAGEM (VEJA VOL 4-7)	REF		C
- 31	MS26574-5A	.DISJUNTOR, TRANSFERENCIA ( )	1		D
- 32	2TC14-15	.DISJUNTOR, ALIJAMENTO (KLIXON) ( )	1	KLIXON	D
- 33	110-833-10-30-05	.CHAPA, PLASTICA	1		D
		E F E T I V I D A D E			
		A EMB-110, EMB-110C, EMB-110P E EMB-110S1			

SEÇÃO II  
 LISTA DE PEÇAS  
 POR GRUPO/CONJUNTO

O.T. 1C95-4-8

FIG-ITEM	NÚMERO DA PEÇA	DESCRIÇÃO	QTDE	FABR	EFT
		<p>1234567</p> <p>B EMB-110</p> <p>C FMB-110C, EMB-110P E EMB-110S1</p> <p>D FMR-110S1</p> <p>E EXCETO P IGNICAO PT6A-3A - OPCIONAL</p> <p>F IGNICAO PT6A-3A - AVIAO 110107 E SEQUITES            - OPCIONAL</p>			





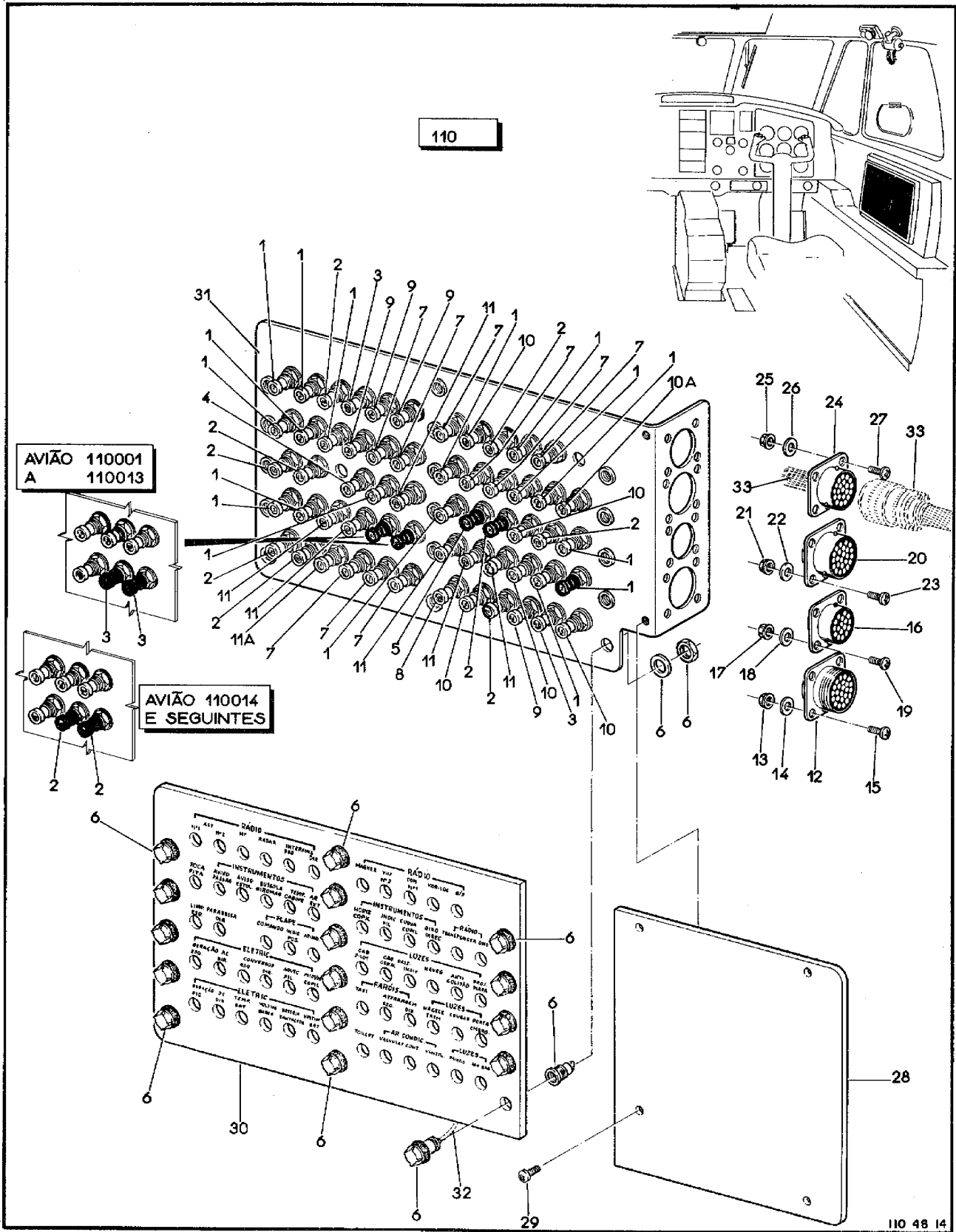


Figura 8-14. Painel dos Disjuntores, Direito

FIG-ITEM	NÚMERO DA PEÇA	DESCRIÇÃO	QTDE	FABR	EFT
8-14 -	4A-834-10-30	PAINEL LATERAL, DIREITO, CONJ	REF	Q	A
- 1	MS26574-2A	.DISJUNTOR (CB35, CB64, CB67, CB61, CB79, CB76, CB19, CB32, CB101, CB40, CB44, CB7, CB42, CB46, CB39, CB78)	16		A
- 2	MS26574-10A	.DISJUNTOR (CB82, CB75, CB68, CB69, CB43, CB18, CB59, CB52, CB107)	9		B
-	MS26574-10A	.DISJUNTOR (CB82, CB75, CB68, CB69, CB43, CB18, CB59, CB52, CB107, CB110, CB13)	11		C
- 3	MS26574-7-1/2A	.DISJUNTOR (CB110, CB84, CB13, CB83)	4		B
-	MS26574-7-1/2A	.DISJUNTOR (CB83, CB84)	2		C
- 4	MS26574-3A	.DISJUNTOR (CB5)	1		
- 5	2TC14-20	.DISJUNTOR (KLIXON)(CB45)	1	KLIXON	A
- 6	MS25010B11A327	.LUZ PARA PAINEL PLASTICO (DS149 A DS163 E DS244)	16		
- 7	MS26574-1A	.DISJUNTOR (CB88, CB99, CB62, CB93, CB6, CB38, CB54, CB56, CB57)	9		
- 8	2TC14-15	.DISJUNTOR (KLIXON)(CB100, CB14)	1	KLIXON	
- 9	MS26574-4A	.DISJUNTOR (CB87, CB86, CB65, CB108)	4		
- 10	MS26574-5A	.DISJUNTOR (CB89, CB17, CB106, CB109, CB20)	5		
- 10A	MS26574-5A	.DISJUNTOR (CB55)	1		D
-	MS26574-2A	.DISJUNTOR (CB55)	1		E
- 11	3TC14-25	.DISJUNTOR (KLIXON)(CB15, CB16, CB33, CB34, CB36, CB4)	6	KLIXON	
- 11A	MS26574-1A	.DISJUNTOR (CB78)	1		
- 12	MS3102R22-23S	.CONECTOR FIXO (J73)	1		
		PECAS DE FIXACAO			
- 13	H14-04	.PORCA, FREIO (KAYNAR)	4	KAYNAR	
- 14	AN960D4	.ARRUELA, LISA	4		
- 15	MS51957-15	.PARAFUSO	4		
		* * *			
- 16	PT02E16-26S	.CONECTOR FIXO (BENDIX)(J160)	1	BENDIX	
		PECAS DE FIXACAO			
- 17	H14-04	.PORCA, FREIO (KAYNAR)	4	KAYNAR	
- 18	AN960D4	.ARRUELA, LISA	4		
- 19	MS51957-15	.PARAFUSO	4		
		* * *			
- 20	PT02E-20-16S	.CONECTOR FIXO (BENDIX)(J159)	1	BENDIX	
		PECAS DE FIXACAO			
- 21	H14-04	.PORCA, FREIO (KAYNAR)	4	KAYNAR	
- 22	AN960D4	.ARRUELA, LISA	4		
- 23	MS51957-15	.PARAFUSO	4		
		* * *			
- 24	PT02F-18-32S	.CONECTOR FIXO (BENDIX)(J161)	1	BENDIX	
		PECAS DE FIXACAO			
- 25	H14-04	.PORCA, FREIO (KAYNAR)	4	KAYNAR	
- 26	AN960D4	.ARRUELA, LISA	4		
- 27	MS51957-15	.PARAFUSO	4		
		* * *			
- 28	4A-834-10-30-03	.CHAPA, PLASTICA	1		
		PECAS DE FIXACAO			
- 29	MS51957-43	.PARAFUSO	4		
		* * *			
- 30	110-834-10-32-02	.CHAPA, PLASTICA	1		
- 31	4A-834-10-30-10	.SUPORTE, DISJUNTOR	1		
- 32	4A-780-10-20-14	PAINEL DOS DISJUNTORES, DIREITO, ELETRICO (VEJA VOL 4-7)	REF		
- 33	110-780-10-20-50	SISTEMA ELETRICO, INSTAL, CABINE PILOTAGEM (VEJA VOL 4-7)	REF		

SEÇÃO II  
 LISTA DE PEÇAS  
 POR GRUPO/CONJUNTO

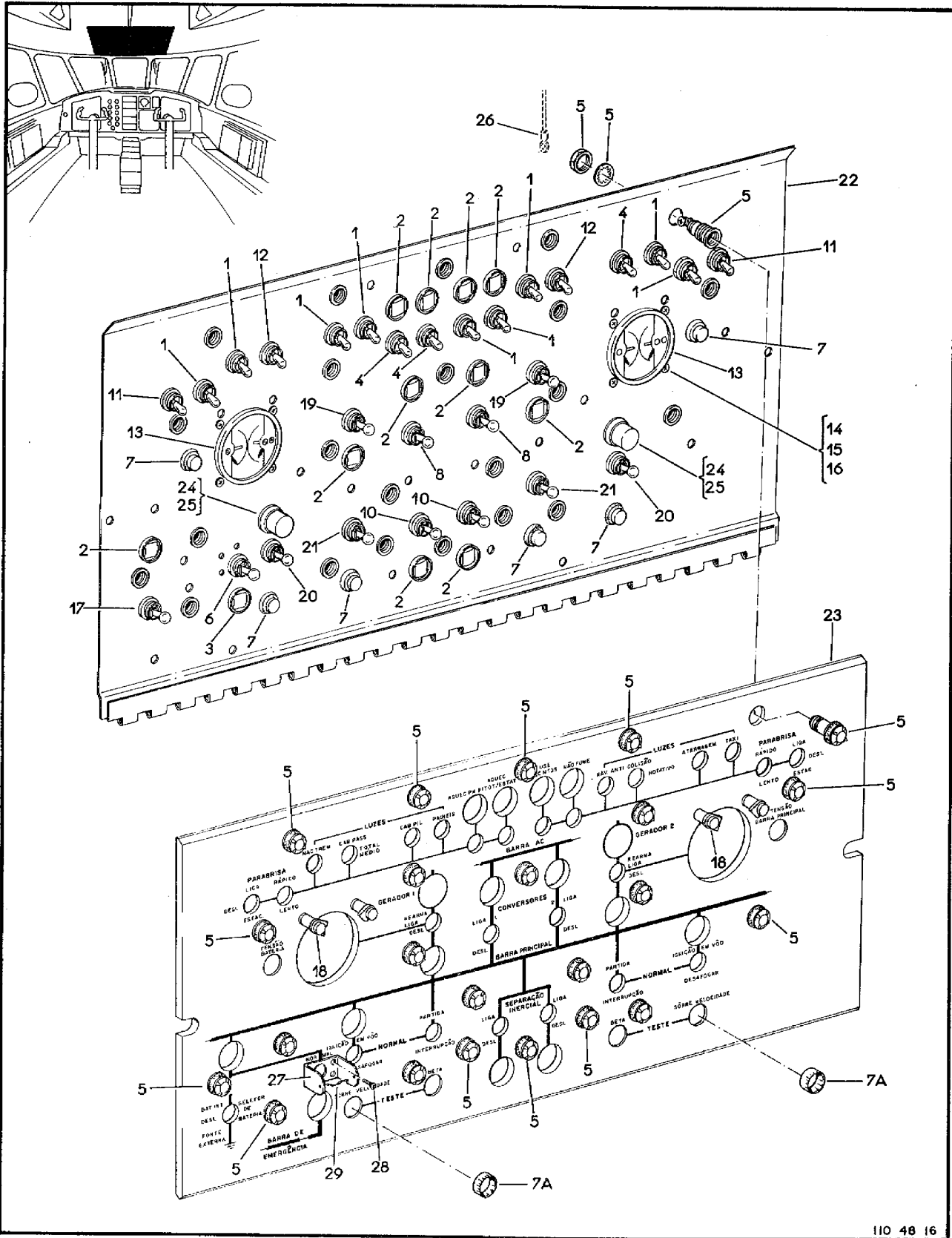
O.T. 1C95-4-8

FIG-ITEM	NÚMERO DA PEÇA	DESCRIÇÃO	QTDE	FABR	EFT
		1 2 3 4 5 6 7			
		E F E T I V I D A D E			
		A FMB-110			
		R AVIAO 110001 A 110013			
		C AVIAO 110014 E SEGUINTE			
		D AVIAO 110002 E SEGUINTE			
		E AVIAO 110001			



**SEÇÃO II**  
**LISTA DE PEÇAS**  
**POR GRUPO/CONJUNTO**

O.T. 1C95-4-8



110 48 16

Figura 8-16. Painel Testa

FIG-ITEM	NÚMERO DA PEÇA	DESCRIÇÃO	QTDE	FABR	EFT						
						1	2	3	4	5	6
						1234567					
8-16 -	11000-832-10-10	PAINEL TESTA, CONJ	REF	AF	A						
- 1	MS24523-23	.INTERRUPTOR (S95, S30, S33, S32, S52, S53, S119, S35, S92)	a								
- 2	MS25041-3-327	.LUZ, INDICADORA (DS20, DS21, DS69, DS71, DS75, DS14, DS24, DS25, DS77, DS78)	11								
- 3	MS25041-4-327	.LUZ, INDICADORA (DS70)	1								
-	110-832-10-15	.ARRUELA	12								
-	AN960-816L	.ARRUELA, LISA	12								
- 4	MS24524-22	.INTERRUPTOR (S31, S29, S38)	3								
- 5	MS25010B11A327	.LUZ, PAINEL PLASTICO C/ LAMPADA MS25237-327 (DS111 A DS133)	23								
- 6	MS24658-23D	.INTERRUPTOR (S84)	1								
- 7	MS25089-3C	.INTERRUPTOR (S83, S86, S18, S22, S17, S21)	6								
- 7A	110-832-10-06	.GUARDA P/INTERRUPTOR	2								
- 8	MS24659-23D	.INTERRUPTOR (S46, S49)	2								
- 9		ITEM ELIMINADO									
- 10	MS24524-23	.INTERRUPTOR (QUANDO ESGOTADO ESTOQUE USAR MS24659-23D CODIGO EMBRAER 164530) (S98, S99)	2								
- 11	MS24524-31	.INTERRUPTOR (S90, S91)	2								
- 12	MS27407-4	.INTERRUPTOR (S61, S60)	2								
- 13	MS18098-300	.VOLTAMPERIMETRO (M25, M26)	2								
		PECAS DE FIXACAO									
- 14	H14-06	.PORCA, FREIO (KAYNAR)	8	KAYNAR							
- 15	AN960-6	.ARRUELA, LISA	8								
- 16	MS24693C30	.PARAFUSO	8								
		* * *									
- 17	MS24658-21A	.INTERRUPTOR (S85)	1								
- 18	A6795AR2-24	.LUZ PARA INSTRUMENTOS (GRIMES) (DS107, DS108, DS109, DS110)	4	GRIMES							
- 19	MS27408-5K	.INTERRUPTOR (S82, S87)	2								
- 20	MS27408-4A	.INTERRUPTOR (S50, S51)	2								
- 21	MS27408-6E	.INTERRUPTOR (S81, S88)	2								
- 22	110-832-10-11	.ESTRUTURA DO PAINEL	1								
- 23	11000-832-10-10-02	.CHAPA, PLASTICA	1								
- 24	MS25231-313	.LAMPADA (DS275, DS276)	2								
- 25	04-911807P29	.PORTA-LAMPADA (MARCO OAK)	2	MARCO							
- 26		PAINEL TESTA EQUIPADO, INSTAL. ELETRICO (VEJA VOL 4-7)									
- 27	110-832-10-10-03	.PERFIL 'U'	REF								
		PECAS DE FIXACAO									
- 28	MS24693-C2	.PARAFUSO	4								
		* * *									
- 29	S/N	.ARAME, FRENO	CP								
		E F E T I V I D A D E									
		A EMB-110C, EMB-110E, EMB-110EJ, EMB-110CN, EMB-110SI E									
		EMB-110P									

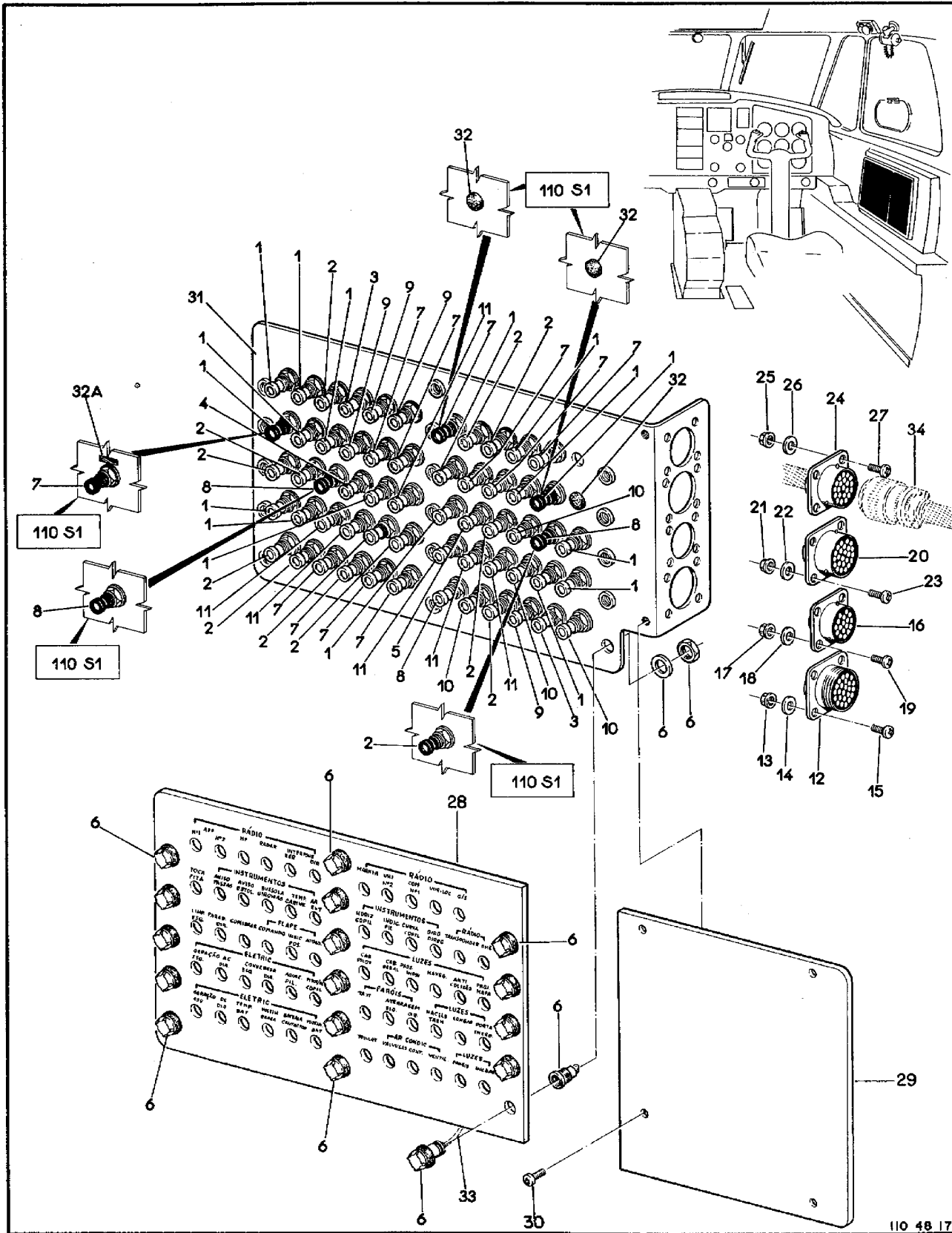


Figura 8-17. Painel dos Disjuntores, Direito



FIG-ITEM	NÚMERO DA PEÇA	DESCRIÇÃO	QTDE	FABR	EFT
8-17 -	110QD-834-10-30	PAINEL LATERAL, DIREITO, CONJ	REF	J	A
- 1	MS26574-2A	.DISJUNTOR (CB35,CB64,CB67,CB61,CB79,CB76, CB19,CB32,CB101,CB40,CB44,CB7,CB42,CB46, CB39,CB78)	16		R
-	MS26574-2A	.DISJUNTOR (CB35,CB64,CB67,CB61,CB76,CB19, CB32,CB40,CB44,CB7,CB42,CB46,CB39,CB78)	14		C
- 2	MS26574-10A	.DISJUNTOR (CB82,CB75,CB68,CB69,CB43,CB18, CB59,CB52,CB107,CB110,CB13)	11		B
-	MS26574-10A	.DISJUNTOR (CB82,CB75,CB68,CB69,CB43,CB18, CB59,CB52,CB107,CB110,CB13)	12		C
- 3	MS26574-7-1/2A	.DISJUNTOR (CB83,CB84)	2		
- 4	MS26574-3A	.DISJUNTOR (CB5)	1		
- 5	2TC14-20	.DISJUNTOR (KLIXON) (CB45)	1	KLIXON	
- 6	MS25010B11A327	.LUZ PARA PAINEL PLASTICO (DS149 A DS163 E DS244)	16		
- 7	MS26574-1A	.DISJUNTOR (CB88,CB99,CB62,CB93,CB6,CB38, CB54,CB56,CB57,CB78)	10		
- 8	2TC14-15	.DISJUNTOR (KLIXON) (CB100,CB14)	2	KLIXON	
- 9	MS26574-4A	.DISJUNTOR (CB87,CB86,CB65,CB108)	4		
- 10	MS26574-5A	.DISJUNTOR (CB85,CB55,CB17,CB106)	4		
- 11	3TC14-25	.DISJUNTOR (KLIXON) (CB15,CB16,CB33,CB34, CB36,CB4)	6	KLIXON	
- 12	MS3102R22-235	.CONECTOR FIXO (J73)	1		
		PECAS DE FIXACAO			
- 13	H14-04	.PORCA, FREIO (KAYNAR)	4	KAYNAR	
- 14	AN96DD4	.ARRUELA, LISA	4		
- 15	MS51957-15	.PARAFUSO	4		
		* * *			
- 16	PT02E16-265	.CONECTOR FIXO (BENDIX) (J160)	1	BENDIX	
		PECAS DE FIXACAO			
- 17	H14-04	.PORCA, FREIO (KAYNAR)	4	KAYNAR	
- 18	AN96DD4	.ARRUELA, LISA	4		
- 19	MS51957-15	.PARAFUSO	4		
		* * *			
- 20	PT02E-20-165	.CONECTOR FIXO (BENDIX) (J159)	1	BENDIX	
		PECAS DE FIXACAO			
- 21	H14-04	.PORCA, FREIO (KAYNAR)	4	KAYNAR	
- 22	AN96DD4	.ARRUELA, LISA	4		
- 23	MS51957-15	.PARAFUSO	4		
		* * *			
- 24	PT02E-18-325	.CONECTOR FIXO (BENDIX) (J161)	1	BENDIX	
		PECAS DE FIXACAO			
- 25	H14-04	.PORCA, FREIO (KAYNAR)	4	KAYNAR	
- 26	AN96DD4	.ARRUELA, LISA	4		
- 27	MS51957-15	.PARAFUSO	4		
		* * *			
- 28	4A-834-10-30-02	.CHAPA, PLASTICA	1		B
-	110S-834-10-30-02	.CHAPA, PLASTICA	1		C
		* * *			
- 29	110-834-10-32-02	.CHAPA, PLASTICA	1		
		PECAS DE FIXACAO			
- 30	MS51957-43	.PARAFUSO	4		
		* * *			
- 31	4A-834-10-30-10	.SUPORTE, DISJUNTOR	1		
- 32	PE49013-1	.TAMPAO, BORRACHA	1		B
-	PE49013-1	.TAMPAO, BORRACHA	3		C

SEÇÃO II  
 LISTA DE PEÇAS  
 POR GRUPO/CONJUNTO

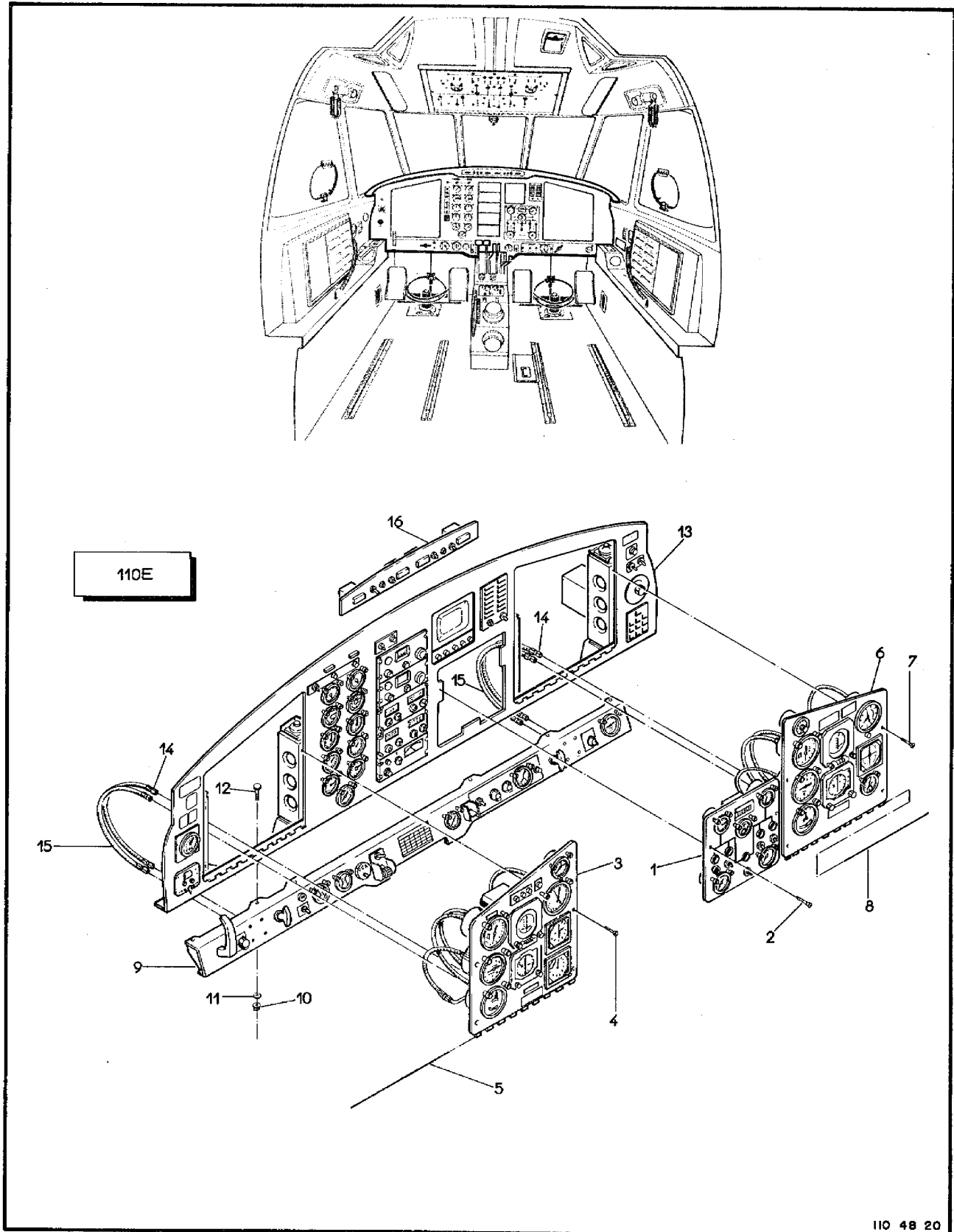
O.T. 1C95-48

FIG-ITEM	NÚMERO DA PEÇA	DESCRIÇÃO	QTDE	FABR	EFT
		1234567			
8-17 - 32A - 33 - 34 -	1105-R34-10-30-02-01 4A-780-10-20-14 110-780-10-20-50 110-780-10-20-51	INSCRIÇÃO, TÉCNICA PAINEL DOS DISJUNTORES, DIREITO, INSTAL, ELETRICO (VEJA VOL 4-7) SISTEMA ELETRICO, INSTAL, CABINE PILOTAGEM (VEJA VOL 4-7) SISTEMA ELETRICO, INSTAL, CABINE PILOTAGEM (VEJA VOL 4-7)  E F E T I V I D A D E  A EMB-110C, EMB-110P E EMB-110S1 B EMB-110C E EMB-110P C EMB-110S1	1 REF REF REF		C



SEÇÃO II  
LISTA DE PEÇAS  
POR GRUPO/CONJUNTO

O.T. 1C95-4-8



110 48 20

Figura 8-20. Painel Principal

(2-59 em branco)/2-60

FIG-ITEM	NÚMERO DA PEÇA	DESCRIÇÃO	QTDE	FABR	EFT
		1234567			
8-20 -	110E-831-10	PAINEL PRINCIPAL, CONJ	REF	T	A
- 1	110E-831-10-80	.PAINEL DE COMBUSTIVEL, CONJ (PARA DETALHES VEJA FIG.8-8)	1		
		PECAS DE FIXACAO			
- 2	MS24694-S51	.PARAFUSO	3		
		***			
- 3	110E-831-10-30	.PAINEL MOVEL ESQUERDO, CONJ (PARA DETALHES VEJA FIG.8-22)	1		
		PECAS DE FIXACAO			
- 4	MS24694-S51	.PARAFUSO	4		
- 5	MS20253P2-7200	.PINO LISO (330 MM)	1		
		***			
- 6	110E-831-10-40	.PAINEL MOVEL DIREITO, CONJ (PARA DETALHES VEJA FIG.8-23)	1		
		PECAS DE FIXACAO			
- 7	MS24694-S51	.PARAFUSO	4		
- 8	MS20253P2-7200	.PINO LISO (330 MM)	1		
		***			
- 9	110-831-10-92	.PAINEL INFERIOR, CONJ (PARA DETALHES VEJA FIG.8-21)	1		
		PECAS DE FIXACAO			
- 10	H14-3	.PORCA, FREIO (KAYNAR)	6	KAYNAR	
- 11	AN960-10L	.ARRUELA, LISA	6		
- 12	AN3-4A	.PINO, ROSCADO	6		
		***			
- 13	110E-831-10-10	.PAINEL FIXO, CONJ (PARA DETALHES VEJA FIG.8-24)	1		
- 14	4A-831-10-18	.MANGUEIRA, CONJ, COM UMA MANGUEIRA 4A-831.10.18.01 E DUAS JUNTAS P/MANGUEIRA PN 471-4D (AEROQUIP)	2		
- 15	4A-831-10-19	.MANGUEIRA, CONJ, COM UMA MANGUEIRA 4A-831.10.19.01 E DUAS JUNTAS P/MANGUEIRA PN 471-4D (AEROQUIP)	2		
- 16	4A-831-10-70	.PAINEL DE ALARME, CONJ. (PARA DETALHES VEJA FIG.8-5)	1		B
-	110-831-10-71	.PAINEL DE ALARME, CONJ. (PARA DETALHES VEJA FIG.8-6)	1		C
		E F E T I V I D A D E			
		A EMB-110E			
		B 110001 A 110132			
		C 110133 E SEGUINTE			

**SEÇÃO II**  
**LISTA DE PEÇAS**  
**POR GRUPO/CONJUNTO**

O.T. 1C95-4-8

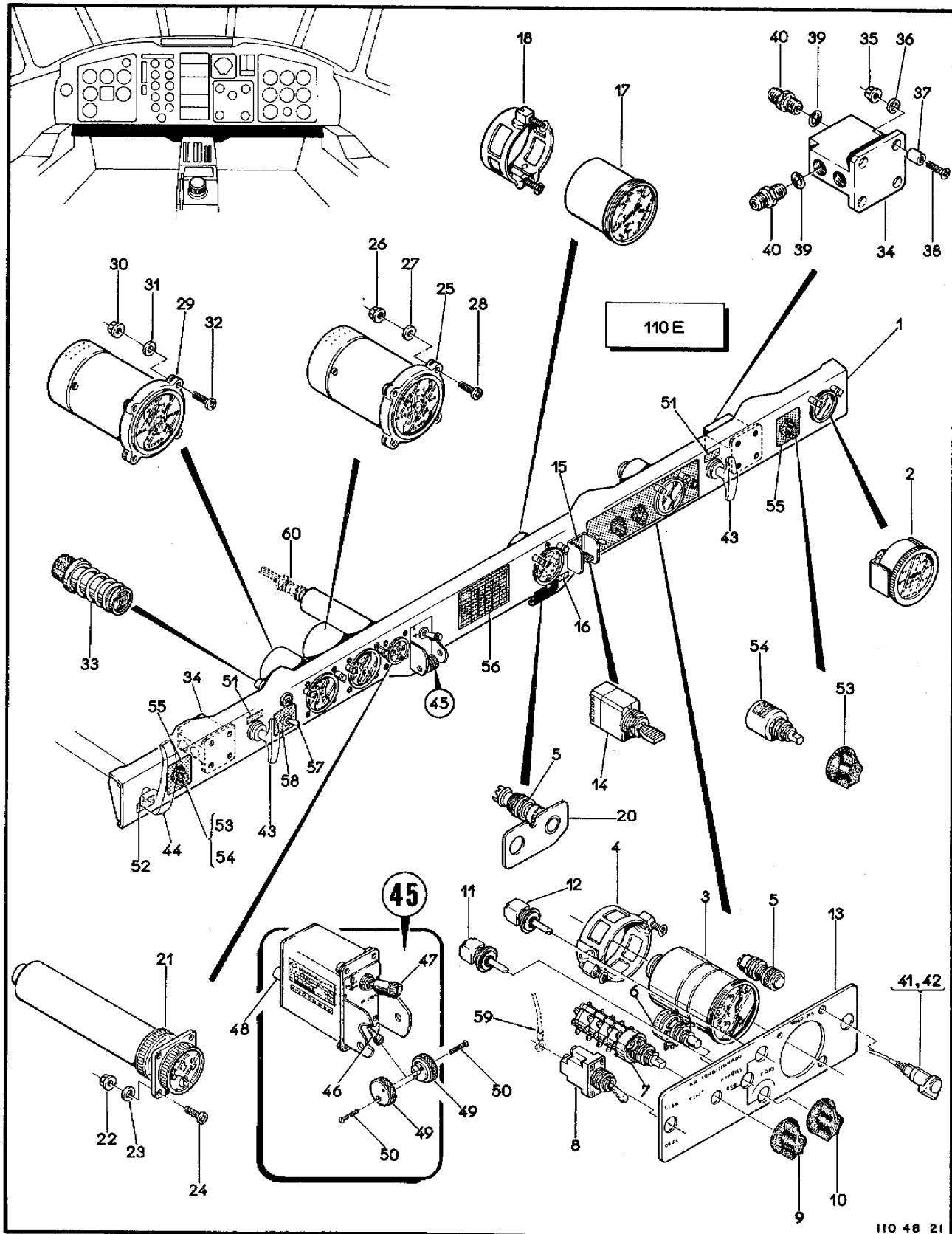


Figura 8-21. Painel Inferior

FIG-ITEM	NÚMERO DA PEÇA	DESCRIÇÃO	QTDE	FABR	EFT
		1234567			
8-21 -	110-831-10-92	PAINEL INFERIOR, CONJ, PAINEL PRINCIPAL	REF	G	A
- 1	110-831-10-92-01	.CHAPA PRINCIPAL	1		
- 2	800435-00	.INDICADOR, PRESSAO DE OXIGENIO (SCOTT) (M27)	1	SCOTT	
- 3	MS28008-2	.INDICADOR, TEMPERATURA, CABINE (M21)	1		
		PECAS DE FIXACAO			
- 4	MS28042-1A	.BRACADEIRA	1		
		***			
- 5	MS25041-2-327	.LUZ INDICADORA (DS86)	2		
- 6	738488-1	.SELETOR, TEMPERATURA (HAMILTON) (R14) (U/C SENSOR DE TEMPERATURA DO DUTO 738489-1, SENSOR DE TEMPERATURA DA CABINE 738490-1, E A UNIDADE DE CONTROLE 738491-6)	1	HAMIL	B
-	754822-1	.SELETOR, TEMPERATURA (HAMILTON) (PARA DETALHES VEJA PUBLICACAO OH/IPL NO. 21-61-26 HAMILTON) (R14) (U/C SENSOR DE TEMPERATURA DO DUTO 754691-1, SENSOR DE TEMPERATURA DA CABINE 754681-1, E A UNIDADE DE CONTROLE 754661-3)	1	HAMIL	C
- 7	50-1926-5-86	.CHAVE SELETORA (JANCO) (S114)	1	JANCO	
- 8	MS24523-22	.INTERRUPTOR, DESEMBACAMENTO (S117)	1		
- 9	REF 157	.KNOB, PRETO C/RISCO (JOTO)	1	JOTO	
- 10	REF 153	.KNOB, PRETO C/RISCO (JOTO)	1	JOTO	
- 11	MS27718-23	.INTERRUPTOR	1		
- 12	MS27718-27	.INTERRUPTOR	1		
- 13	110-831-10-91-02	.INSCRICAO TECNICA	1		
- 14	14-616	.INTERRUPTOR, COMANDO DO FLAPE (E.C.E.) (S14)	1	E.C.E	
- 15	110-853-10-10-21	.INSCRICAO TECNICA	1		
- 16	110-853-10-10-20	.INSCRICAO TECNICA	1		
- 17	8DJ48FAL2	.INDICADOR, COMANDO DO FLAPE (G.E.) (PARA DETALHES VEJA PUBLICACAO T.O. SP3-3-33-3 G.E.) (M4)	1	G.E	
		PECAS DE FIXACAO			
- 18	MS28042-1A	.BRACADEIRA	1		
		***			
- 19		ITEM ELIMINADO			
- 20	110-831-10-90-10	.INSCRICAO TECNICA	1		
- 21	970.2.50.3.3.1	.INDICADOR, POSICAO DO TREM DE POUSSO (E.C.E.) (A1)	1	E.C.E	
		PECAS DE FIXACAO			
- 22	H14-06	.PORCA, FREIO (KAYNAR)	4	KAYNAR	
- 23	AN960-6	.ARRUELA, LISA	4		
- 24	MS51957-29	.PARAFUSO	4		
		***			
-	PRL55-514	.LAMPADA, F/C PN 970-2.50.3.31 (E.C.E.)	4	E.C.E	
- 25	64836-001-3	.INDICADOR, PRESSAO BOMBAS JAEGER (ERAM) (M20)	1	ERAM	
		PECAS DE FIXACAO			
- 26	H14-08	.PORCA, FREIO (KAYNAR)	4	KAYNAR	
- 27	AN960DB	.ARRUELA, LISA	4		
- 28	MS51958-45	.PARAFUSO	4		
		***			
- 29	64836-000-3	.INDICADOR, PRESSAO DE FREIOS JAEGER (ERAM) (M22)	1	ERAM	
		PECAS DE FIXACAO			
- 30	H14-08	.PORCA, FREIO (KAYNAR)	4	KAYNAR	
- 31	AN960DB	.ARRUELA, LISA	4		
- 32	MS51958-45	.PARAFUSO	4		
		***			

SEÇÃO II  
LISTA DE PEÇAS  
POR GRUPO/CONJUNTO

O.T. 1C95-4-8

FIG-ITEM	NÚMERO DA PEÇA	DESCRIÇÃO	QTDE	FABR	EFT
R-21 - 33	MS25041-3-327	.LUZ, INDICADORA (DS30)	1		
-	110-831-10-93	.ARRUELA	1		
-	AN960-8 16L	.ARRUELA, LISA	1		
- 34	4A-831-10-90-03	.BLOCO, CONEXAO	2		
PEÇAS DE FIXACAO					
- 35	H14-08	.PORÇA, FREIO (KAYNAR)	8	KAYNAR	
- 36	AN960D9	.ARRUELA, LISA	8		
- 37	110-831-10-90-07	.ESPACADOR	8		
- 38	MS27039-0816	.PARAFUSO	8		
* * *					
- 39	MS28778-4	.ANEL, VEDACAO	8		
- 40	AN815-4D	.UNIAO, TUBO FLANGEADO	8		
- 41	A6795AR2-24	.LAMPADA (GRIMES) (DS233,DS234,DS235,DS236, DS237,DS238,DS240,DS241,DS242)	9	GRIMES	
- 42	110-831-10-90-37	.ARRUELA, LISA	9		
- 43	4A-501-10-01-09	COMANDO, REGULAGEM DO PEDAL (VEJA VOL 4-5)	REF		
- 44	4A-525-10	COMANDO DO FREIO, ESTACIONAMENTO (VEJA VOL 4-4)	REF		
- 45	CTP-155	.COMANDO DO TREM DE POUSO, CONJ (AFMA)	1	AFMA	
PEÇAS DE FIXACAO					
-	MS27039-1-07	.PARAFUSO	4		
* * *					
- 46	PE95072-1-5F	..INTERRUPTOR, MONOPOLAR DE DUPLA POSICAO	1		
- 47	413-610-5F	..INTERRUPTOR, MONOPOLAR (E.C.EI)	1	E.C.EI	
- 48	PT02A10-6P	..CONECTOR FIXO (BENDIX)	1	BENDIX	
- 49	4A-831-10-90-45-01	..MANOPLA DO INTERRUPTOR	2		
PEÇAS DE FIXACAO					
- 50	MS24693C6	..PARAFUSO	2		
* * *					
- 51	110-853-10-10-23	.INSCRICAO TECNICA	2		
- 52	110-853-10-10-22	.INSCRICAO TECNICA	1		
- 53	REF 157	.KNOB, PRETO C/RISCOS (JOTO)	2	JOTO	
- 54	S/N	.POTENCIOMETRO, 30 OHMS, 4W (FEAD) (R43,R44)	2	FEAD	
- 55	110E-853-10-10-34	.INSCRICAO TECNICA	2		
- 56	110-853-10-10-10	.INSCRICAO TECNICA	1		
-	110-853-10-10-85	.INSCRICAO TECNICA	1		
- 57	MS24523-22	.INTERRUPTOR, BOMBA RECALQUE (S117)	1		
- 58	110-853-10-10-24	.INSCRICAO TECNICA	1		
- 59	4A-780-10-20-12	PAINEL PRINCIPAL, INSTAL, FLETICO (VEJA VOL 4-7)	REF		
- 60		CABLAGEM (VEJA VOL 4-7)	REF		
E F E T I V I D A D E					
A EMB-110E					
B 110001 A 110020					
C 110021 E SEGUINTEs					
D 110001 A 110119					
E 110120 E SEGUINTEs					





**SEÇÃO II**  
**LISTA DE PEÇAS**  
**POR GRUPO/CONJUNTO**

O.T. 1C95-4-8

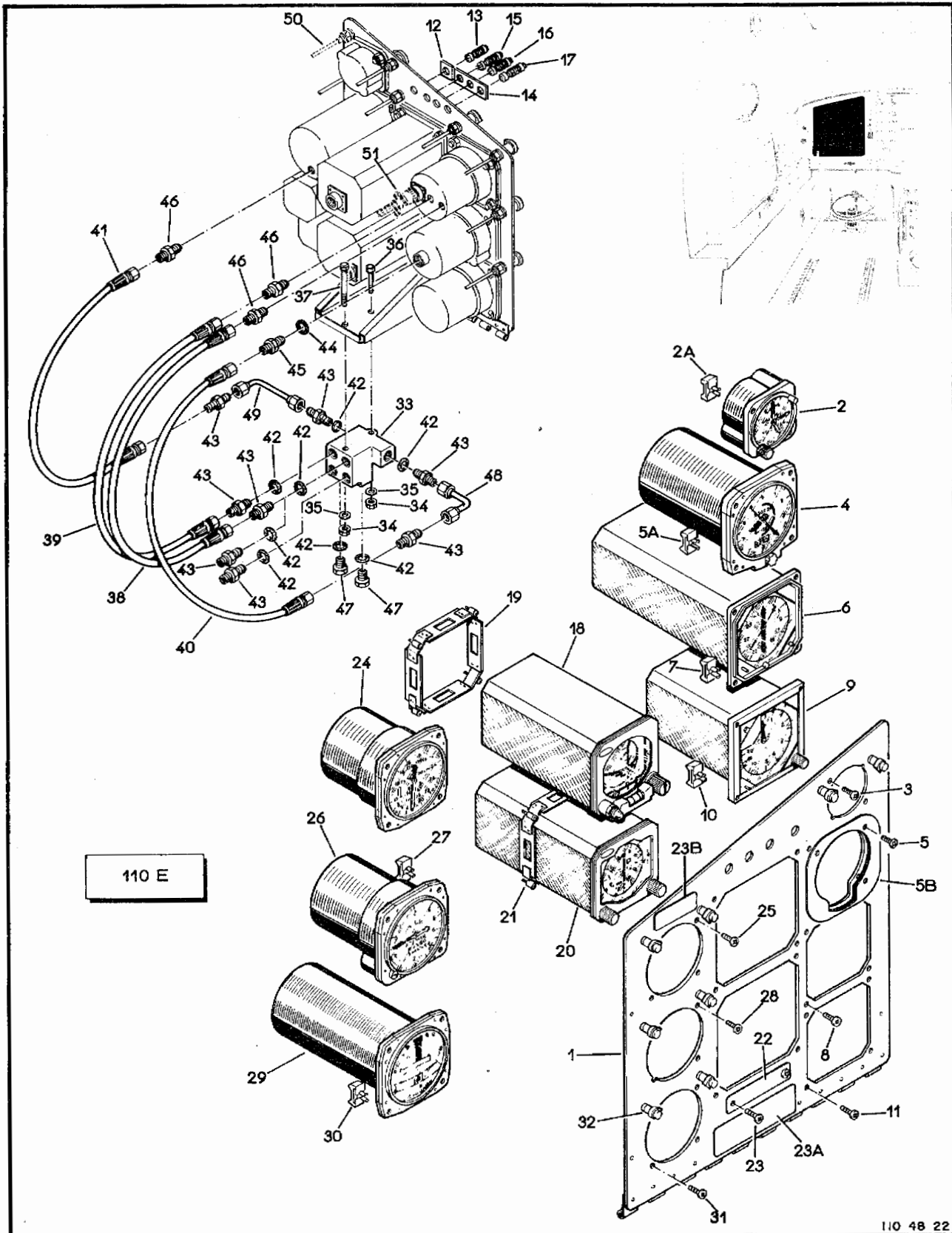


Figura 8-22. Painel Móvel, Esquerdo

FIG-ITEM	NÚMERO DA PEÇA	DESCRIÇÃO	QTDE	FABR	EFT
		1234567			
8-22 -	110E-831-10-30	PAINEL MOVEL ESQUERDO, CONJ	RFF	M	A
- 1	110-831-10-32	.CHAPA PRINCIPAL, CONJ	1		
- 2	400202	.RELOGIO CRONOMETRO, DESIG. A-13A (WALTHAM) (PARA DETALHES VEJA PUBLICACAO T.O. 5N11-2-14-3 WALTHAM)	1	WALTHAM	
		PECAS DE FIXACAO			
- 2A	MS33737-14	.PORCA	2		
- 3	MS51957-31	.PARAFUSO	2		
		***			
- 4	KAI505-W	.ALTIMETRO (SMITHS) (PARA DETALHES VEJA PUBLICACAO NO. 34-10-03/53 SMITHS)	1	SMITHS	
		PECAS DE FIXACAO			
- 5	MS51957-33	.PARAFUSO	4		
- 5A	MS33737-16	.PORCA	4		D
		***			
- 5B	110-831-10-30-20	.MASCARA	1		
- 6	622-0555-003	.INDICADOR RMI, MODELO 332C10 (COLLINS) (A96)	1	COLLINS	
		PECAS DE FIXACAO			
- 7	MS33737-14	.PORCA	4		
- 8	MS51957-31	.PARAFUSO	4		
		***			
- 9	622-1204-001	.RADIO ALTIMETRO, MODELO 339H-4 (COLLINS) (A81)	1	COLLINS	
		PECAS DE FIXACAO			
- 10	MS33737-14	.PORCA	4		
- 11	MS51957-31	.PARAFUSO	4		
		***			
- 12	110E-853-10-10-31	.INSCRICAO TECNICA	1		
- 13	MS25041-4-327	.LUZ INDICADORA, DIRETOR DE VOO	1		
- 14	110E-853-10-10-32	.INSCRICAO TECNICA	1		
- 15	MS25041-1-328	.LUZ INDICADORA, AEROVIA, MARKER BEACON (DS81)	1		
- 16	MS25041-4-328	.LUZ INDICADORA, EXTERNA, MARKER BEACON (DS79)	1		
- 17	MS25041-10-328	.LUZ INDICADORA, INTERMEDIARIA, MARKER BEACON (DS80)	1		
- 18	2591411-444	.INDICADOR, DIRETOR DE VOO, MODELO HZ-444 (SPERRY) (A94)	1	SPERRY	
		PECAS DE FIXACAO			
- 19	4000836-1	.BRACADEIRA (SPERRY)	1	SPERRY	
		***			
- 20	2592920-44	.INDICADOR DE CURSO, MODELO PD-44 (SPERRY) (A95) (QUANDO ESGOTAR USE P/N 7002493-902 CODIGO EMBRAER 65369398)	1	SPERRY	
		PECAS DE FIXACAO			
- 21	4000836-1	.BRACADEIRA (SPERRY)	1	SPERRY	
		***			
- 22	PE16004-1A	.INSCRICAO TECNICA	1		
		PECAS DE FIXACAO			
- 23	MS35206-214	.PARAFUSO	2		
		***			

SEÇÃO II  
LISTA DE PEÇAS  
POR GRUPO/CONJUNTO

O.T. 1C95-4-8

FIG-ITEM	NÚMERO DA PEÇA	DESCRIÇÃO	QTDE	FABR	EFT
		1 2 3 4 5 6 7			
8-22 - 23A	4A-853-10-10-02	.PLACA, INSCRICAO TECNICA	1		
- 23B	110-853-10-10-54	.PLACA, INSCRICAO TECNICA	1		
- 24	PW/2404KAB/1	.INDICADOR VELOCIMETRO (SMITHS) (M1)	1	SMITHS	B
-	PW/2406 KAB/1	.INDICADOR VELOCIMETRO (SMITHS) (M1)	1	SMITHS	F
-	PW/2405KAB/1	.INDICADOR VELOCIMETRO (SMITHS) (M1)	1	SMITHS	C
		PECAS DE FIXACAO			
- 25	MS51957-33	.PARAFUSO	6		
		* * *			
- 26	PW/1103KRA/1	.INDICADOR, RAZAO DE SUBIDA (SMITHS) (PARA DETALHES VEJA PUBLICACAO OH NO. 34-10-175/52 SMITHS) (A96)	1	SMITHS	
		PECAS DE FIXACAO			
- 27	MS33737-14	.PORCA	3		
- 28	MS51957-32	.PARAFUSO	3		
		* * *			
- 29	4000784-8503	.INDICADOR DE CURVA, DESIG 40998 (BENDIX) (A53)	1	BENDIX	
		PECAS DE FIXACAO			
- 30	MS33737-14	.PORCA	4		
- 31	MS24693-C32	.PARAFUSO	4		
		* * *			
- 32	A6795AR2-24	.LAMPADA (GRIMES) (DS167 A DS176)	10	GRIMES	
- 33	4A-831-10-30-03	.BLOCO DE CONEXAO	1		
		PECAS DE FIXACAO			
- 34	H14-3	.PORCA, FREIO (KAYNAR)	2	KAYNAR	
- 35	AN960-10L	.ARRUELA, LISA	2		
- 36	AN3-12A	.PINO, ROSCADO	1		
- 37	AN3-22A	.PINO, ROSCADO	1		
		* * *			
- 38	4A-831-10-30-07	.MANGUEIRA, VELOCIMETRO	1		
- 39	4A-831-10-30-06	.MANGUEIRA, VELOCIMETRO	1		
- 40	4A-831-10-30-08	.MANGUEIRA, ALTIMETRO	1		
- 41	4A-831-10-30-09	.MANGUEIRA, RAZAO DE SUBIDA	1		
- 42	MS28778-4	.ANEL, VEDACAO	8		
- 43	AN815-4D	.UNIAO, SIMPLES	6		
- 44	MS28778-5	.ANEL, VEDACAO	1		
- 45	AN919-30	.REDUTOR	1		
- 46	4A-831-10-30-13	.ADAPTADOR	3		
-	AN816-4D	.NIPPLE	1		D
- 47	AN806D4	.TAMPAO	2		
- 48	4A-831-10-30-10	.TUBO, CONJ, COM UM TUBO 4A-831.10.30.10.01, DUAS PORCAS PN AN818-4D, E DUAS LUVAS PN MS20819-4D	1		
- 49	4A-831-10-30-11	.TUBO, CONJ, COM UM TUBO 4A-831.10.30.11.01, DUAS PORCAS PN AN818-4D, E DUAS LUVAS PN MS20819-4D	1		
- 50	110E-780-10-20-12	SISTEMA ELETRICO, INSTAL, PAINEL PRINCIPAL (VEJA VOL 4-7)	REF		
- 51	110-780-10-20-61	SISTEMA ELETRICO, INSTAL, PAINEL DE INSTRUMENTOS (VEJA VOL 4-7)	REF		
		E F E T I V I D A D E			
		A EMB-110E			
		B PESO MAXIMO DE DECOLAGEM - 5300 KG - 110001 A 110031			
		C PESO MAXIMO DE DECOLAGEM - 5600 KG			
		D OPCIONAL			

FIG-ITEM	NÚMERO DA PEÇA	DESCRIÇÃO	QTDE	FABR	EFT
		1234567			
		E PESO MAXIMO DE DECOLAGEM - 5300 KG - 110032 E SEGUINTE			

SEÇÃO II  
LISTA DE PEÇAS  
POR GRUPO/CONJUNTO

O.T. 1C95-4-8

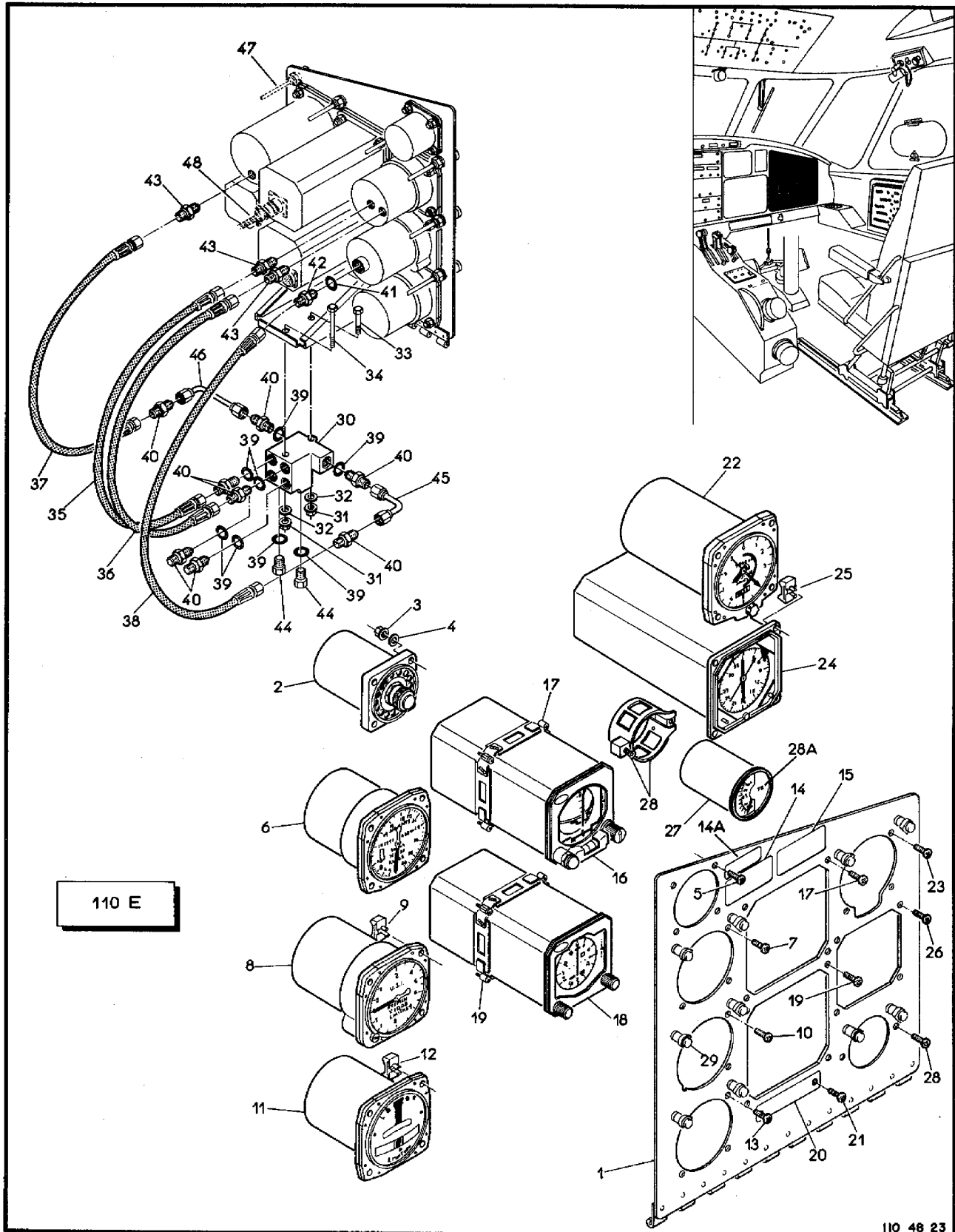


Figura 8-23. Painel Móvel, Direito

FIG-ITEM	NÚMERO DA PEÇA	DESCRIÇÃO	QTDE	FABR	EFT
		1234567			
8-23 -	110F-831-10-40	PAINEL MOVEL DIREITO, CONJ	REF	L	A
- 1	110-831-10-42	.CHAPA PRINCIPAL, CONJ	1		
- 2	02100-2	.AVISO, ESTOL (INDICADOR SONORO LUMINOSO) (S FLIGHT) (DS11)	1	S.FLIGHT	
		PECAS DE FIXACAO			
- 3	H14-06	.PORCA, FREIO (KAYNAR)	4	KAYNAR	
- 4	AN960-6	.ARRUELA, LISA	4		
- 5	MS51957-30	.PARAFUSO	4		
		* * *			
- 6	PW/2404KAB/1	.INDICADOR VELOCIMETRO (SMITHS) (M2)	1	SMITHS	B
-	PW/2406 KAB/1	.INDICADOR VELOCIMETRO (SMITHS) (M2)	1	SMITHS	D
-	PW/2405KAB/1	.INDICADOR VELOCIMETRO (SMITHS) (M2)	1	SMITHS	C
		PECAS DE FIXACAO			
- 7	MS51957-33	.PARAFUSO	4		
		* * *			
- 8	PW/1103KRA/1	.INDICADOR, RAZAO DE SUBIDA (SMITHS) (PARA DETALHES VEJA PUBLICACAO OH NO. 34-10-175/52 SMITHS)	1	SMITHS	
		PECAS DE FIXACAO			
- 9	MS33737-14	.PORCA	3		
- 10	MS51957-32	.PARAFUSO	3		
		* * *			
- 11	4000784-8503	.INDICADOR DE CURVA, DESIG 40998 (BENDIX) (A65)	1	BENDIX	
		PECAS DE FIXACAO			
- 12	MS33737-14	.PORCA	4		
- 13	MS24693-C32	.PARAFUSO	4		
		* * *			
- 14	110E-853-10-10-35	.INSCRICAO TECNICA	1		
- 14A	110-853-10-10-54	.INSCRICAO TECNICA	1		
- 15	110-831-10-40-42	.INSCRICAO TECNICA	1		
- 16	2591411-444	.INDICADOR DIRETOR DE VOO, MODELO HZ-444 (SPERRY) (AR9)	1	SPERRY	
		PECAS DE FIXACAO			
- 17	4000836-1	.BRACADEIRA (SPERRY)	1	SPERRY	
		* * *			
- 18	2592920-44	.INDICADOR DE CURSO, MODELO RD-44 (SPERRY) (A82) (QUANDO ESCOTAR USE P/N 7002493-902 CODIGO EMBAER 6536398)	1	SPERRY	
		PECAS DE FIXACAO			
- 19	4000836-1	.BRACADEIRA (SPERRY)	1	SPERRY	
		* * *			
- 20	PE16004-1A	.INSCRICAO TECNICA	1		
		PECAS DE FIXACAO			
- 21	MS35206-214	.PARAFUSO	2		
		* * *			
- 22	KAA1505-W	.ALTIMETRO (SMITHS) (PARA DETALHES VEJA PUBLICACAO NO. 34-10-03/53 SMITHS) (A81)	1	SMITHS	

SEÇÃO II  
LISTA DE PEÇAS  
POR GRUPO/CONJUNTO

O.T. 1C95-4-8

FIG-ITEM	NÚMERO DA PEÇA	DESCRIÇÃO	QTDE	FABR	EFT
		1234567			
		PECAS DE FIXACAO			
8-23 - 23	MS51957-33	.PARAFUSO	4		
		***			
- 24	622-0555-003	.INDICADOR RMI, MODELO 332C-10 (COLLINS) (A90)	1	COLLINS	
		PECAS DE FIXACAO			
- 25	MS33737-14	.PORCA	4		
- 26	MS51957-31	.PARAFUSO	4		
		***			
- 27	MS28008-2	.INDICADOR TEMPERATURA **T2** (M3)	1		
		PECAS DE FIXACAO			
- 28	MS28042-1A	.BRACADEIRA	1		
		***			
- 28A	4A-831-10-40-10	.INSCRICAO TECNICA **T2**	1		
- 29	A6795AR2-24	.LAMPADA (GRIMES) (DS211 A DS220)	10	GRIMES	
- 30	4A-831-10-30-03	.BLOCO, CONEXAO	1		
		PECAS DE FIXACAO			
- 31	HI4-3	.PORCA, FREIO (KAYNARI)	2	KAYNAR	
- 32	AN960-10L	.ARRUELA, LISA	2		
- 33	AN3-12A	.PINO, ROSCADO	1		
- 34	AN3-22A	.PINO, ROSCADO	1		
		***			
- 35	4A-831-10-30-06	.MANGUEIRA, VELOCIMETRO	1		
- 36	4A-831-10-30-07	.MANGUEIRA, VELOCIMETRO	1		
- 37	4A-831-10-30-08	.MANGUEIRA, INDICADOR RAZAO E SUBIDA	1		
- 38	4A-831-10-30-09	.MANGUEIRA, ALTINMETRO	1		
- 39	MS28778-4	.ANEL, VEDACAO	8		
- 40	AN815-4D	.UNTAO SIMPLES	6		
- 41	MS28778-5	.ANEL, VEDACAO	1		
- 42	AN919-3D	.REDUTOR	1		
- 43	4A-831-10-30-13	.ADAPTADOR	3		
- 44	AN80604	.TAMPAO	2		
- 45	4A-831-10-30-10	.TUBO, CONJ, COM UM TURO 4A-831.10.30.10.01, DUAS PORCAS PN AN818-4D, E DUAS LUVAS PN MS20819-4D	1		
- 46	4A-831-10-30-11	.TUBO, CONJ, COM UM TURO 4A-831.10.30.11.01, DUAS PORCAS PN AN818-4D, E DUAS LUVAS PN MS20819-4D	1		
- 47	110E-780-10-20-12	SISTEMA ELETRICO, INSTAL, PAINEL PRINCIPAL (VEJA VOL 4-7)		REF	
- 48	110-780-10-20-61	SISTEMA ELETRICO, INSTAL, PAINEL DE INSTRUMENTOS (VEJA VOL 4-7)		PEF	
		E F E T I V I D A D E			
		A EMB-110F			
		B PESO MAXIMO DE DECOLAGEM - 5300 KG -110001 A 110031			
		C PESO MAXIMO DE DECOLAGEM - 5600 KG			
		D PESO MAXIMO DE DECOLAGEM - 5300 KG - 110032 E SEGUINTE			





SEÇÃO II  
LISTA DE PEÇAS  
POR GRUPO/CONJUNTO

O.T. 1C95-4-8

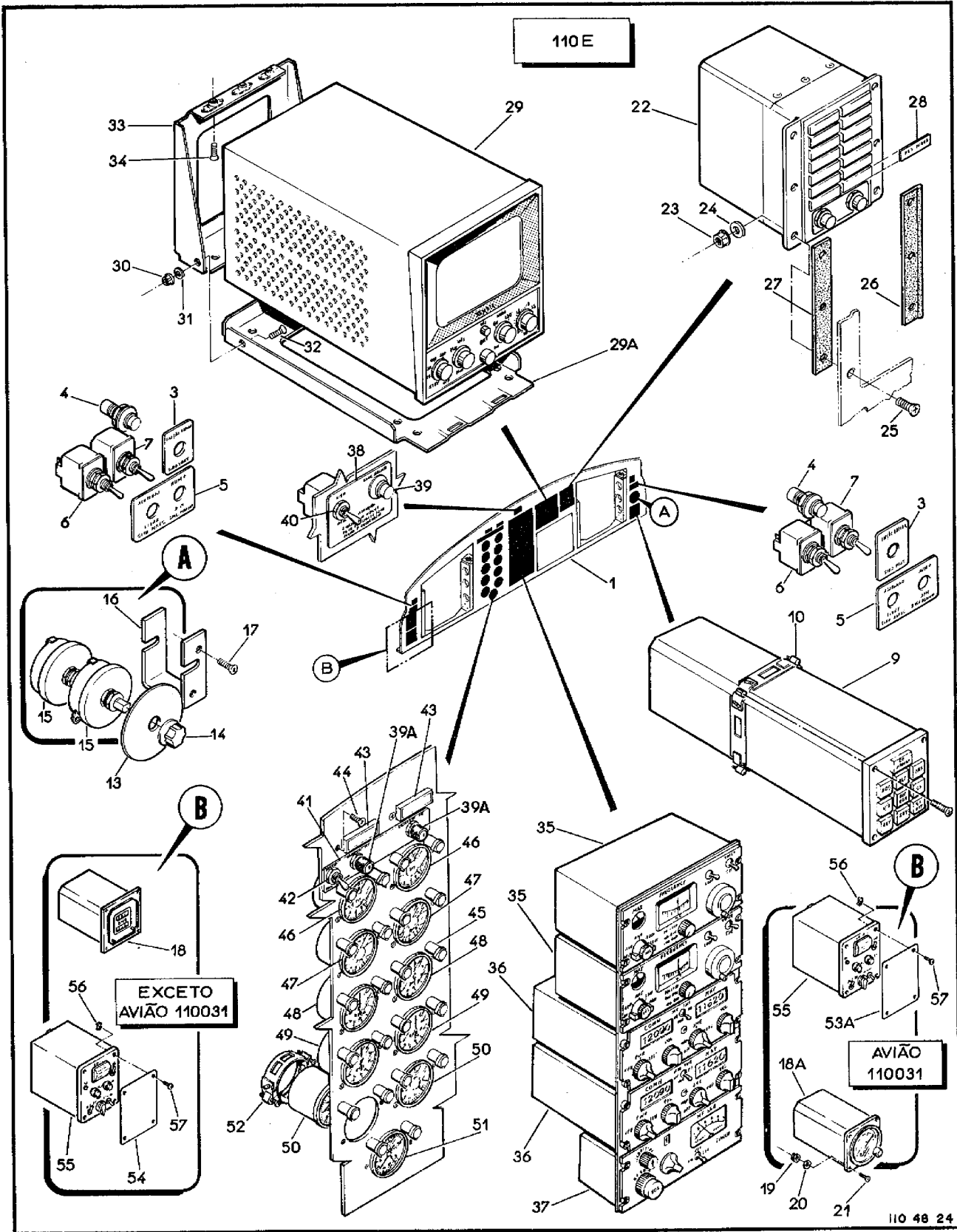


Figura 8-24. Painel Fixo

FIG-ITEM	NÚMERO DA PEÇA	DESCRIÇÃO	QTDE	FABR	EFT
		1 2 3 4 5 6 7			
8-24 -	110E-831-10-10	PAINEL FIXO, CONJ	REF	K	A
- 1	110E-831-10-11	.PAINEL FIXO, ESTRUTURA (PARA DETALHES VEJA FIG.8-25)	1		
- 2		ITEM ELIMINADO			
- 3	110E-853-10-10-25	.INSCRICAO TECNICA	2		
- 4	MS25089-3C	.INTERRUPTORES, ERECAD RAPIDA (S139,S136)	2		
- 5	110E-853-10-10-26	.INSCRICAO TECNICA	2		
- 6	MS27408-6E	.INTERRUPTORES, GIRO DIRECIONAL (S134,S137)	2		
- 7	MS24523-22	.INTERRUPTORES, SINCRONIZACAO MANUAL (S135, S138)	2		
- 8		ITEM ELIMINADO			
- 9	2593604-200	.COMPUTADOR, DIRETOR DE VOO, MODELO 7C 200 (SPERRY) (A91)	1	SPERRY	
		PECAS DE FIXACAO			
- 10	4000836-2	.BRACADEIRA (SPERRY)	1	SPERRY	
- 11		ITEM ELIMINADO			
- 12		ITEM ELIMINADO			
		***			
- 13	110-853-10-10-06	.INSCRICAO TECNICA	1		
- 14	5150	.BOTAO P/REOSTATO (OHMITE)	1	OHMITE	
- 15	0446	.ATENUADOR DE BRILHO (OHMITE) (R15)	2	OHMITE	
- 16	110-831-10-10-47	.ACOPLAMENTO P/REOSTATO	1		
		PECAS DE FIXACAO			
- 17	MS24693-S270	.PARAFUSO	2		
		***			
- 18	622-1234-002	.INDICADOR DME, DESIG DWT 339F (COLLINS) (PARA FIXACAO VEJA VOL 4-11) (A108)	1	COLLINS	F
- 18A	NI-591085-11	.DME (RCA) (A79)	1	RCA	E
		PECAS DE FIXACAO			
- 19	H14-06	.PORCA, FREIO (KAYNAR)	4	KAYNAR	E
- 20	AN960-6L	.ARRUELA, LISA	4		E
- 21	MS24693C30	.PARAFUSO	4		E
		***			
- 22	80-0211-1	.PAINEL MULTIPLO (GRIMES) (PARA DETALHES VEJA PUBLICACAO OH/IPL NO. 33-10-13 GRIMES) (A3)	1	GRIMES	
		PECAS DE FIXACAO			
- 23	H14-06	.PORCA, FREIO (KAYNAR)	6	KAYNAR	
- 24	AN960-6L	.ARRUELA, LISA	6		
- 25	MS24693C28	.PARAFUSO	6		
		***			
- 26	4A-831-10-10-09	.BORRACHA	1		
- 27	4A-831-10-10-14	.BORRACHA	1		
- 28	110-853-10-10-33	.INSCRICAO TECNICA	1		
- 29	4000503-0201	.INDICADOR, RADAR, MODELO 1N-1202A (BENDIX) (A77)	1	BENDIX	
- 29A	4005088-0501	.SUPORTE, RADAR (BENDIX)	1	BENDIX	
		PECAS DE FIXACAO			
- 30	H14-06	.PORCA, FREIO (KAYNAR)	6	KAYNAR	
- 31	AN960-6L	.ARRUELA, LISA	6		
- 32	MS24693-C26	.PARAFUSO	6		
		***			
- 33	110E-831-10-10-03	.SUPORTE DO RADAR, CONJ	1		
		PECAS DE FIXACAO			
- 34	MS27039-0808	.PARAFUSO	3		
		***			

SEÇÃO II  
LISTA DE PEÇAS  
POR GRUPO/CONJUNTO

O.T. 1C95-4-8

FIG-ITEM	NÚMERO DA PEÇA	DESCRIÇÃO	QTDE	FABR	EFT
		1234567			
8-24 - 35	2087780-7324	.ADF (BENDIX) (A23,A30)	2	BENDIX	
- 36	522-2448-215	.VHF, NAVEGAÇÃO, (COLLINS) (A76,A97)	2	COLLINS	
- 37	99897	.HF (SUNAIR) (A40)	1	SUNAIR	B
-	777-1225-003	.HF (COLLINS) (A40)	1	COLLINS	C
- 38	110E-853-10-10-28	.INSCRICAO TECNICA	1		
- 39	MS25041-4-327	.LUZ INDICADORA (DS76)	1		
- 39A	MS25041-3-327	.LUZ INDICADORA (DS85,DS84)	2		G
- 40	S/N	.INTERRUPTOR, SINCRONIZACAO DA HELICE (F/C CONJ SINCRONIZADOR DA HELICE PN 213390, WOODWARD) (S97) (VEJA VOL 4-3)			
			PFF		
- 41	110E-853-10-10-29	.INSCRICAO TECNICA	1		
- 42	MS24524-31	.INTERRUPTOR (S111)	1		
- 43	65-0121-99	.INDICADOR BETA (GRIMES) (DS1,DS2)	2	GRIMES	
		PECAS DE FIXACAO			
- 44	MS24693-C25	.PARAFUSO	4		
		***			
- 45	A6795AR2-24	.LAMPADA (GRIMES) (DS177 A DS198)	22	GRIMES	
- 46	PW/727/MV/BU/65/720	.INDICADOR TIT (SMITHS) (M17,M18)	2	SMITHS	
- 47	396-02620	.INDICADOR DE TORQUE (T.A.EDSON) (PARA DETALHES VEJA PUBLICACAO NO.1085-5Y T.A.EDSON)	2	T.A.F	
- 48	PW/0722KTD/CP/1	.TACOMETRO (SMITHS) (PARA DETALHES VEJA PUBLICACAO OH NO.77-10-68/53 SMITHS) (M14,M15)	2	SMITHS	
- 49	PW/0721KTD/CP/1	.TACOMETRO (SMITHS) (PARA DETALHES VEJA PUBLICACAO OH NO.77-10-68/53 SMITHS) (M16,M13)	2	SMITHS	
- 50	4A-831-10-10-29	.INDICADOR TEMPERATURA DO OLEO (A/D PN 1628CL10, LEWIS) (M11,M12)	2		
- 51	3571220-6013	.MANOMETRO, OLEO (BENDIX) (M10)	1	BENDIX	
		PECAS DE FIXACAO			
- 52	MS28042-1A	.BRACADEIRA	11		
- 53		ITEM ELIMINADO			
		***			
- 53A	110-853-10-10-47	.TAMPA	1		F
- 54	110-831-10-10-70	.TAMPA	1		F
- 55	270-2436-020 OU VG-297-W-4171	.PAINEL, CONTROLE, TRANSPONDER, DESIG.613L-3(COLLINS)(A104)	1	COLLINS	D
		PECAS DE FIXACAO			
- 56	MS33737-10	.PORCA	4		
- 57	MS35214-108	.PARAFUSO (U/C PN 110-831.10.10.70 E 110-853.10.10.47)	4		
-	MS35214-29	.PARAFUSO (U/C PN 270-2436-020)	4		D
		***			
		E F E T I V I D A D E			
		A EMB-110E			
		B 110001 A 110030 F 110033 E SEGUINTE			
		C 11031 E 110032			
		D OPCIONAL			
		E 110031			
		F 110001 A 110030 E 110032 E SEGUINTE			
		G 110156, 110157, 110161, 110180 F SEGUINTE			



SEÇÃO II  
LISTA DE PEÇAS  
POR GRUPO/CONJUNTO

O.T. 1C95-4-8

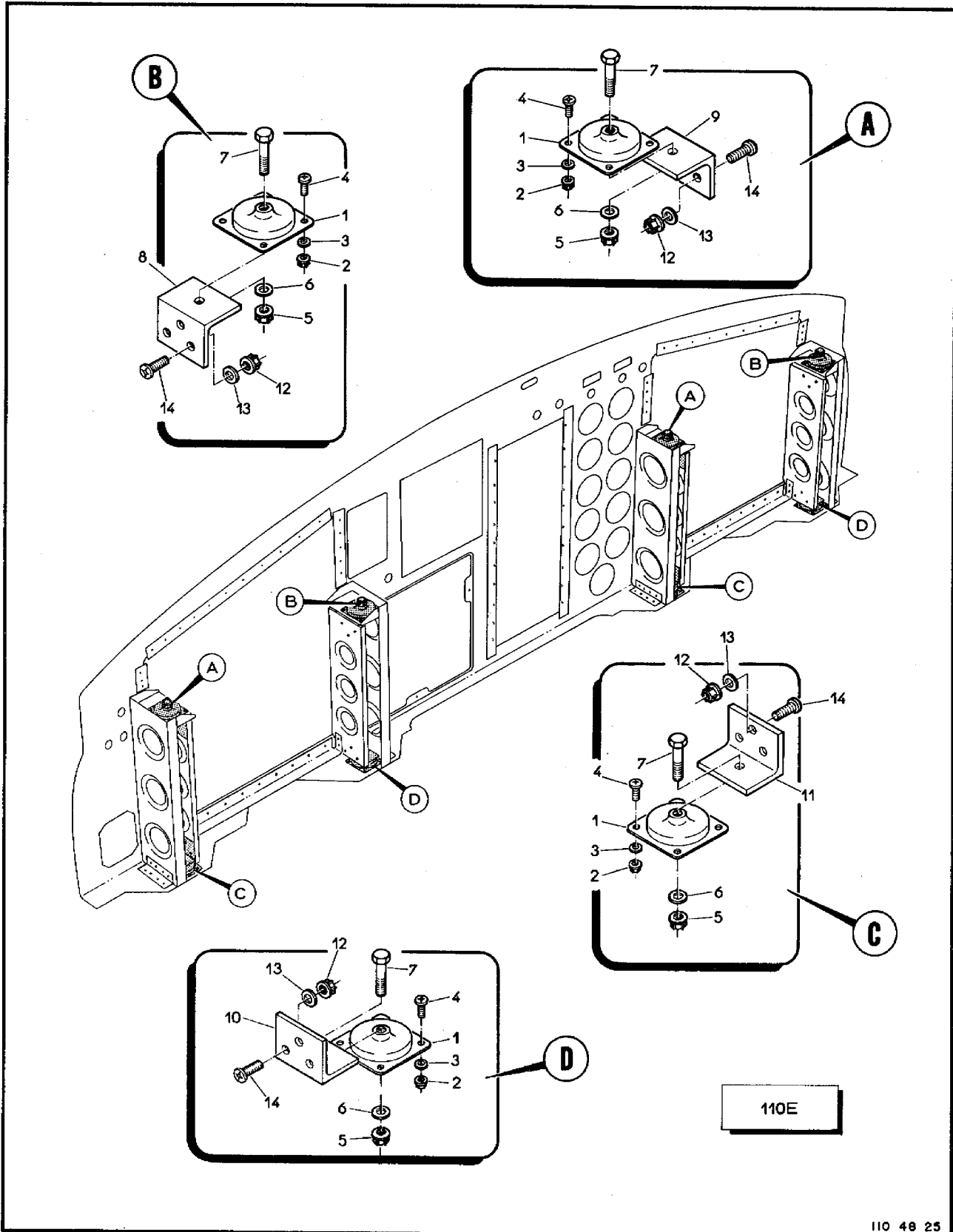


Figura 8-25. Painel Fixo, Estrutura

(2-77 em branco)/2-78

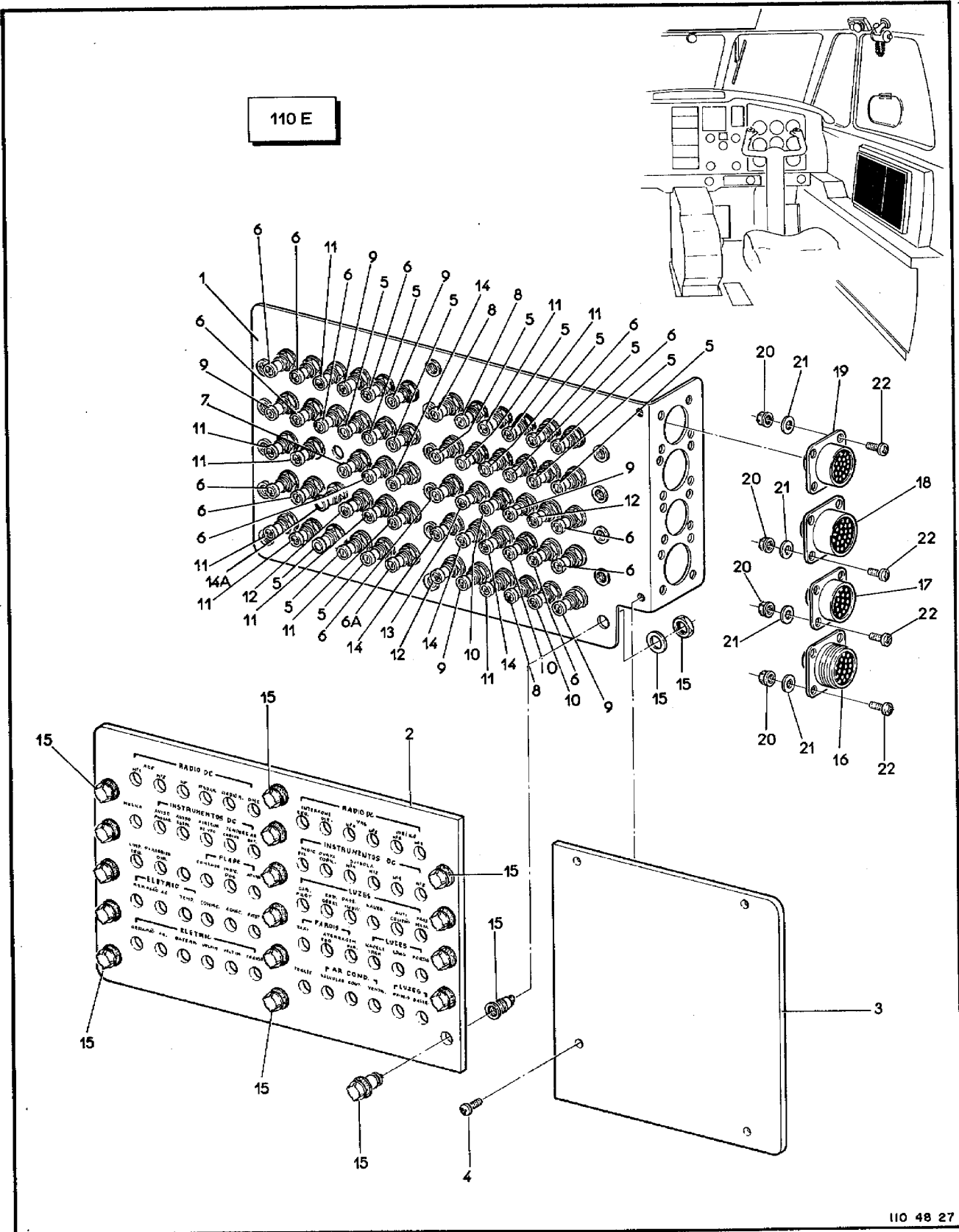
110 48 25

FIG-ITEM	NÚMERO DA PEÇA	DESCRIÇÃO	QTDE	FABR	EFT
		1234567			
8-25 -	110E-831-10-11	PAINEL FIXO, ESTRUTURA	REF	H	A
- 1	AN8008D10	.AMORTECEDORES	8		
		PEÇAS DE FIXAÇÃO			
- 2	H14-08	.PORCA, FREIO (KAYNAR)	32	KAYNAR	
- 3	AN960D8	.ARRUELA, LISA	32		
- 4	M551957-44	.PARAFUSO	32		
- 5	H14-4	.PORCA, FREIO (KAYNAR)	8	KAYNAR	
- 6	AN960-416L	.ARRUELA, LISA	8		
- 7	AN4-11A	.PINO, ROSCADO	8		
		***			
- 8	110E-831-10-11-07	.PERFIL 'L' EXTRUDADO	2		
- 9	110E-831-10-11-08	.PERFIL 'L' EXTRUDADO	2		
- 10	110E-831-10-11-09	.PERFIL 'L' EXTRUDADO	2		
- 11	110E-831-10-11-10	.PERFIL 'L' EXTRUDADO	2		
		PEÇAS DE FIXAÇÃO			
- 12	H14-3	.PORCA, FREIO (KAYNAR)	24	KAYNAR	
- 13	AN960D10L	.ARRUELA, LISA	24		
- 14	AN3-3A	.PINO, ROSCADO	24		
		***			
		E F E T I V I D A D E			
		A EMB-110E			





FIG-ITEM	NÚMERO DA PEÇA	DESCRIÇÃO	QTDE	FABR	EFT
		1 2 3 4 5 6 7			
8-26 -	110E-833-10-30	PANEL LATERAL ESQUERDO, CONJ	REF	A	A
- 1	4A-833-10-30-10	.SUPORTE DOS DISJUNTORES	1		
- 2	110E-833-10-30-02	.CHAPA PLASTICA	1		B
-	110-833-10-30-04	.CHAPA PLASTICA	1		C
- 3	4A-833-10-30-03	.CHAPA PLASTICA	1		
		PECAS DE FIXACAO			
- 4	MS51957-43	.PARAFUSO	2		
		* * *			
- 5	MS26574-1A	.DISJUNTOR (CB11,CB12,CB70,CB73,CB74,CB95, CB71,CB72,CB131,CB96,CB97,CB126,CB60, CB113,CB91,CB123,CB119,CB124,CB120, CB102)	20		
- 6	MS26574-2A	.DISJUNTOR (CB50,CB51,C88,C89,C898,C810,CB48, CB49,CB47)	9		
- 7	MS26574-3A	.DISJUNTOR (CB105,CB1,CB3,CB31,CB2,CB66)	6		
- 8	MS26574-5A	.DISJUNTOR (CB25,CB26,CB53,CB58,CB21,CB22, CB89,CB118)	8		
- 9	MS26574-7-1/2A	.DISJUNTOR (CB23,CB24,CB80,CB81,CB41)	5		
- 10	MS26574-10A	.DISJUNTOR (CB27,CB28,CB29,CB30,CB134,CB90)	6		
- 11	3TC14-35	.DISJUNTOR (KLIXON) (CB36,CB37)	2	KLIXON	D
-	PE49013-2	.TAMPAO, BORRACHA	2		E
- 11A	MS26574-5A	.DISJUNTOR (CB139)	1		
- 12	MS25010B11A327	.LAMPADA (DS134,DS135,DS136,DS137,DS138, DS139,DS140,DS141,DS142,DS143,DS144, DS145,DS146,DS147,DS148,DS243)	16		
- 13	MS3102R 22-23S	.CONECTOR (J63)	1		
- 14	PT02E-20-16S	.CONECTOR (BENDIX) (J56)	1	BENDIX	
- 15	PT02E-18-32S	.CONECTOR (BENDIX) (J57)	1	BENDIX	
- 16	PT02E16-26S	.CONECTOR (BENDIX) (J58)	1	BENDIX	
		PECAS DE FIXACAO			
- 17	H14-04	.PORCA, FREIO (KAYNAR)	16	KAYNAP	
- 18	AN960D4	.ARRUELA, LISA	16		
- 19	MS51957-15	.PARAFUSO	16		
		* * *			
		E F E T I V I D A D E			
		A EMB-110E			
		B 110001 A 110030 E 110033 E SEGUINTE			
		C 110031 E 110032			
		D EXCETO P/ IGNICAO PT6A-34			
		E IGNICAO PT6A-34 - 110107 E SEGUINTE - OPCIONAL			

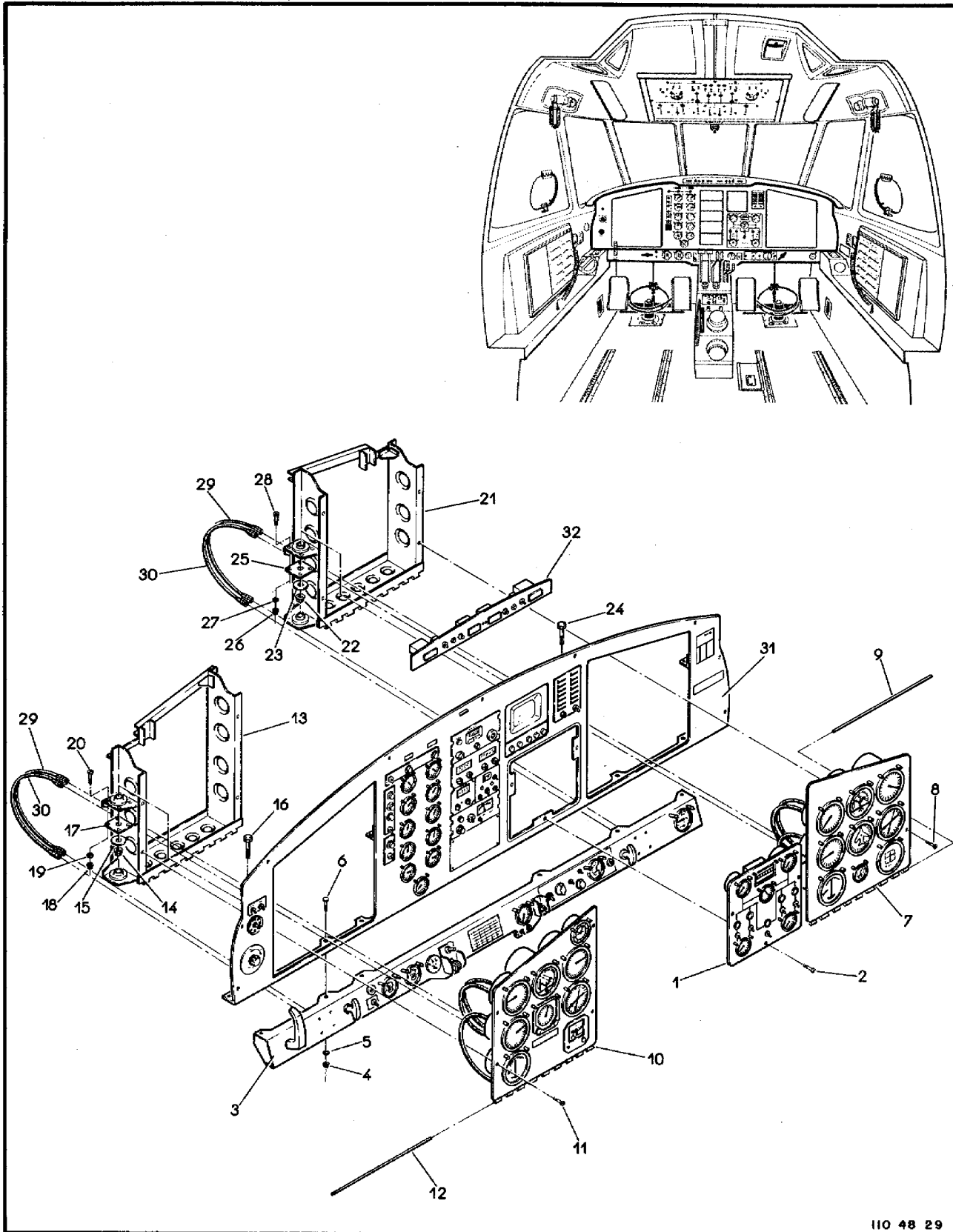


110 48 27

FIG-ITEM	NÚMERO DA PEÇA	DESCRIÇÃO	QTDE	FABR	EFT
		1234567			
8-27 -	110E-834-10-30	PAINEL LATERAL DIREITO, CONJ	REF	G	A
- 1	4A-834-10-30-10	.SUPORTE DOS DISJUNTORES	1		
- 2	110-834-10-33-02	.CHAPA, PLASTICO	1		
- 3	4A-834-10-30-03	.CHAPA, PLASTICO	1		
		PECAS DE FIXACAO			
- 4	MS51957-43	.PARAFUSO	2		
		* * *			
- 5	MS26574-1A	.DISJUNTOR (CB122,CB125,CB128,CB129,CB78, CB93,CB6,CB38,CB121,C854,C856,C857)	12		
- 6	MS26574-2A	.DISJUNTOR (CB127,CB61,CB115,C867,C864,CB19, CB39,CB40,CB44,CB7,CB42,CB46,CB35,CB32)	14		
- 6A	MS26574-2A	.DISJUNTOR	1		B
- 7	MS26574-3A	.DISJUNTOR (CB5)	1		
- 8	MS26574-4A	.DISJUNTOR (CB87,C886,CB108)	3		
- 9	MS26574-5A	.DISJUNTOR (CB55,CB114,CB132,CB17,CB109, CB106)	6		
- 10	MS26574-7-1/2A	.DISJUNTOR (CB133,CB110,CB20)	3		
- 11	MS26574-10A	.DISJUNTOR (CB111,CB75,C882,C868,C869,CB103, CB104,CB107,C852,C859)	10		
- 12	2TC14-15	.DISJUNTOR (KLIXON) (CB112,CB100)	2	KLIXON	
- 13	2TC14-20	.DISJUNTOR (KLIXON) (CB45)	1	KLIXON	
- 14	3TC14-25	.DISJUNTOR (KLIXON) (CB15,CB16,CB4,CB130, CB175)	5	KLIXON	
- 14A	MS26574-1A	.DISJUNTOR	1		
- 15	MS25010B11A327	.LAMPADA (DS149,DS150,DS151,DS152,DS153, DS154,DS155,DS156,DS157,DS158,DS159, DS160,DS161,DS162,DS163,DS244)	16		
- 16	MS3102R22-23S	.CONECTOR (J73)	1		
- 17	PT02E-20-16S	.CONECTOR (BENDIX) (J160)	1	BENDIX	
- 18	PT02E-18-32S	.CONECTOR (BENDIX) (J159)	1	BENDIX	
- 19	PT02E16-26S	.CONECTOR (BENDIX) (J161)	1	BENDIX	
		PECAS DE FIXACAO			
- 20	H14-04	.PORCA, FREIO (KAYNAR)	16	KAYNAR	
- 21	AN960D4	.ARRUELA, LISA	16		
- 22	MS51957-15	.PARAFUSO	16		
		* * *			
		E F E T I V I D A D E			
		A EMB-110E			
		B 110075 E SEGUINTES			

SEÇÃO II  
LISTA DE PEÇAS  
POR GRUPO/CONJUNTO

O.T. 1C95-4-8



110 48 29

Figura 8-29. Painel Principal

FIG-ITEM	NÚMERO DA PEÇA	DESCRIÇÃO	QTDE	FABR	EFT							
						1	2	3	4	5	6	7
8-29 -	110-831-11	PAINEL PRINCIPAL, CONJ, PAINELIS DE INSTRUMENTOS	REF	N	A							
- 1	110E-831-10-80	.PAINEL DE COMBUSTIVEL, CONJ (PARA DETALHES VEJA FIG.8-8)	1									
		PECAS DE FIXACAO										
- 2	MS24693-C50	.PARAFUSO	3									
		* * *										
- 3	110-831-10-91	.PAINEL INFERIOR, CONJ (PARA DETALHES VEJA FIG.8-7)	1									
		PECAS DE FIXACAO										
- 4	H14-3	.PORCA, FREIO (KAYNAR)	6	KAYNAR								
- 5	AN960-10L	.ARRUELA, LISA	6									
- 6	AN3-4A	.PINO, ROSCADO	6									
		* * *										
- 7	4A-831-10-40	.PAINEL MOVEL, CONJ, DIREITO (PARA DETALHES VEJA FIG.8-10)	1									
		PECAS DE FIXACAO										
- 8	MS24693-S272	.PARAFUSO	4									
- 9	MS20253P2-7200	.PINO (330 MM)	1									
		* * *										
- 10	110-831-11-30	.PAINEL MOVEL, CONJ, ESQUERDD (PARA DETALHES VEJA FIG.8-30)	1									
		PECAS DE FIXACAO										
- 11	MS24693-S272	.PARAFUSO	4									
- 12	MS20253P2-7200	.PINO (330 MM)	1									
		* * *										
- 13	4A-831-10-50	.SUPORTE, PAINEL MOVEL, ESQUERDD, CONJ	1									
		PECAS DE FIXACAO										
- 14	H14-4	.PORCA, FREIO (KAYNAR)	4	KAYNAR								
- 15	4A-831-10-01	.ARRUELA, LISA	4									
- 16	AN4-11A	.PARAFUSO	4									
		* * *										
- 17	AN8008D10	..AMORTECEDOR	4									
		PECAS DE FIXACAO										
- 18	H14-08	..PORCA, FREIO (KAYNAR)	16	KAYNAR								
- 19	AN960DR	..ARRUELA, LISA	16									
- 20	MS51957-43	..PARAFUSO	16									
		* * *										
- 21	4A-831-10-60	.SUPORTE, PAINEL MOVEL, DIREITO, CONJ	1									
		PECAS DE FIXACAO										
- 22	H14-4	.PORCA, FREIO (KAYNAR)	4	KAYNAR								
- 23	4A-831-10-01	.ARRUELA, LISA	4									
- 24	AN4-11A	.PARAFUSO	4									
		* * *										
- 25	AN8008D10	..AMORTECEDOR	4									
		PECAS DE FIXACAO										
- 26	H14-08	..PORCA, FREIO (KAYNAR)	16	KAYNAR								

SEÇÃO II  
LISTA DE PEÇAS  
POR GRUPO/CONJUNTO

O.T. 1C95-48

FIG-ITEM	NÚMERO DA PEÇA	DESCRIÇÃO	QTDE	FABR	EFT
		1 2 3 4 5 6 7			
8-29 - 27 - 28	AN960DR MS51957-43	..ARRUELA, LISA ..PARAFUSO	16 16		
		* * *			
- 29	4A-R31-10-18	.MANGUEIRA	2		
- 30	4A-R31-10-19	.MANGUEIRA	2		
- 31	110-R31-11-10	.PAINEL FIXO, CONJ (PARA DETALHES VEJA FIG.8-31)	1		
- 32	4A-R31-10-70	.PAINEL DE ALARME (PARA DETALHES VEJA FIG.8-5)	1		R
-	110-R31-10-71	.PAINEL DE ALARME (PARA DETALHES VEJA FIG.8-6)	1		C
		E F E T I V I D A D E			
		A FMR-110EJ E EMB-110R1			
		B 110001 A 110132			
		C 110133 E SEGUINTE			



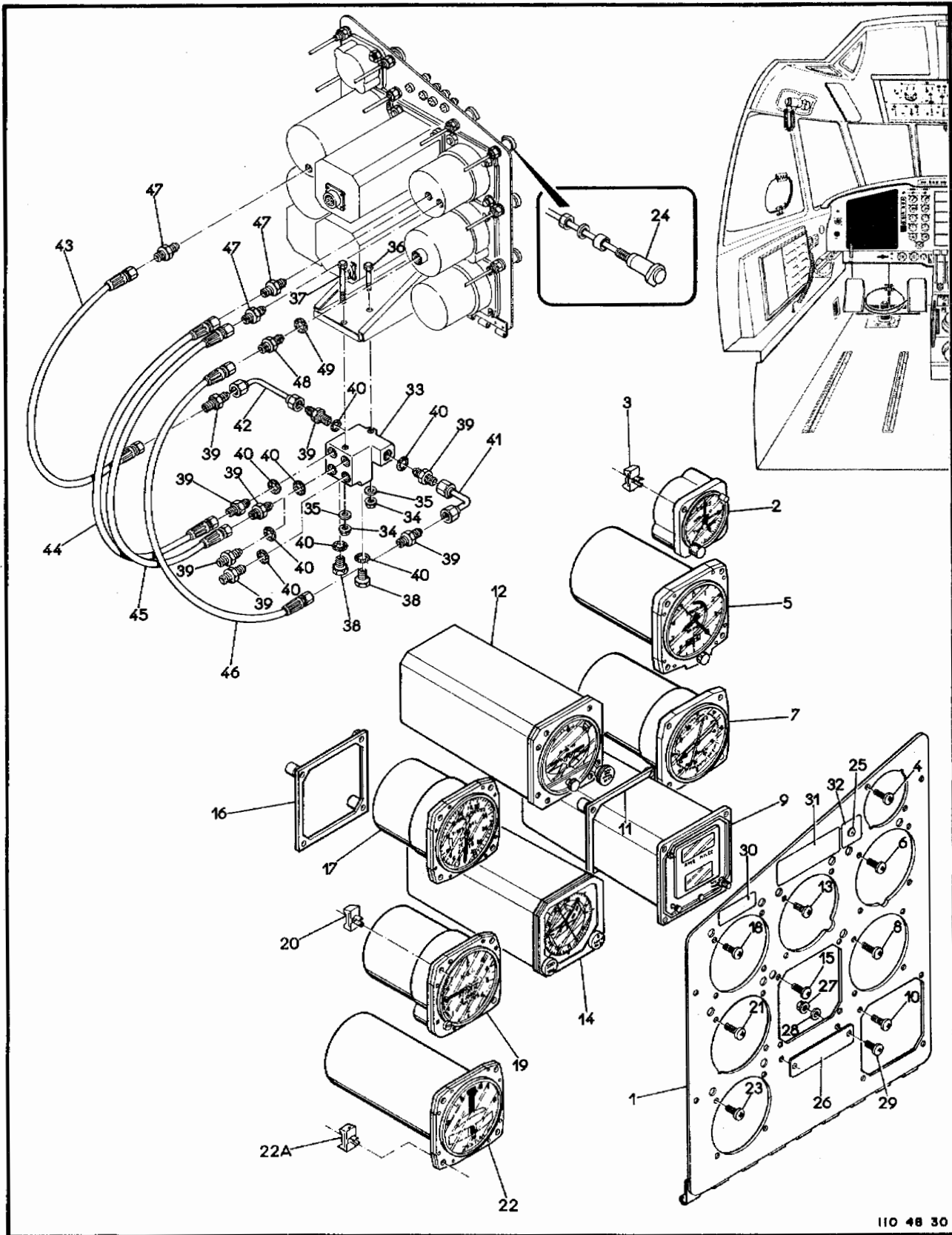


Figura 8-30. Painel Móvel, Esquerdo



FIG-ITEM	NÚMERO DA PEÇA	DESCRIÇÃO	QTDE	FABR	EFT
		1234567			
8-30 -	110-831-11-30	PAINEL MOVEL, CONJ, ESQUERDO	REF	K	A
- 1	110-831-11-31	.CHAPA PRINCIPAL, CONJ	1		
- 2	400202	.RELOGIO CRONOMETRO, DESIG. A-13A (WALTHAM) (PARA DETALHES VEJA PUBLICACAO T.O. SNI1-2-14-3 WALTHAM)	1	WALTHAM	
		PECAS DE FIXACAO			
- 3	MS33737-14	.PDRCA, FREIO	2		
- 4	MS24693C31	.PARAFUSO	2		
		* * *			
- 5	KAA1505/W	.ALTIMETRO (SMITHS) (PARA DETALHES VEJA PUBLICACAO NO. 34-10-03/53 SMITHS)	1	SMITHS	
		PECAS DE FIXACAO			
- 6	MS24693C31	.PARAFUSO	4		
		* * *			
- 7	3571322-2021	.INDICADOR, RMI (BENDIX) (A34)	1	BENDIX	
		PECAS DE FIXACAO			
- 8	MS24693C31	.PARAFUSO	4		
		* * *			
- 9	622-1234-002	.INDICADOR OME, DESIG. DVT 339F-12 (COLLINS) (A108)	1	COLLINS	
		PECAS DE FIXACAO			
- 10	MS24693C31	.PARAFUSO	4		
		* * *			
- 11	553-6588-004	.PLACA, MONTAGEM (COLLINS)	1	COLLINS	
- 12	4000089-0002	.INDICADOR, ATITUDE DESIG. 21818-CF (BENDIX) (A52)	1	BENDIX	
		PECAS DE FIXACAO			
- 13	MS24693C31	.PARAFUSO	3		
		* * *			
- 14	522-2638-006	.INDICADOR, CURSO DESIG. 331-A-36 (COLLINS) (A26)	1	COLLINS	
		PECAS DE FIXACAO			
- 15	MS24693C31	.PARAFUSO	4		
		* * *			
- 16	553-6588-004	.PLACA, MONTAGEM (COLLINS)	1	COLLINS	
- 17	PW/2404KAB/1	.VELOCIMETRO (SMITHS) (M1)	1	SMITHS	B
-	PW/2406 KAB/1	.VELOCIMETRO (SMITHS) (M1)	1	SMITHS	D
-	PW/2405KAB/1	.VELOCIMETRO (SMITHS) (M1)	1	SMITHS	C
		PECAS DE FIXACAO			
- 18	MS24693C31	.PARAFUSO	4		
		* * *			
- 19	PW/1103KRA/1	.INDICADOR, RAZAO DE SUBIDA (SMITHS) (PARA DETALHES VEJA PUBLICACAO OH NO. 34-10-175/52 SMITHS)	1	SMITHS	

SEÇÃO II  
LISTA DE PEÇAS  
POR GRUPO/CONJUNTO

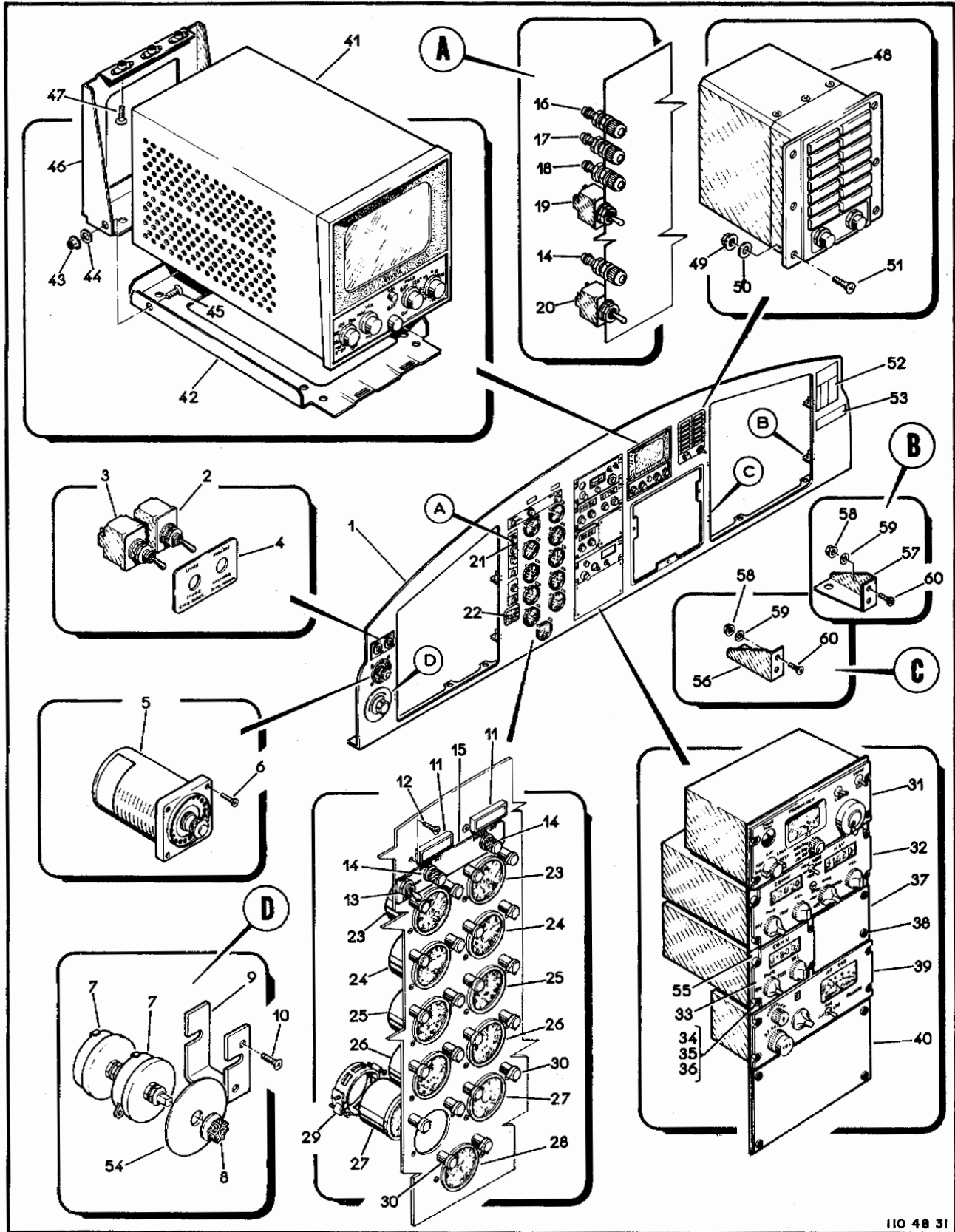
O.T. 1C95-4-8

FIG-ITEM	NÚMERO DA PEÇA	DESCRIÇÃO	QTDE	FABR	EFT
		1 2 3 4 5 6 7			
		PECAS DE FIXACAO			
8-30 - 20	MS33737-14	.PORCA, FREIO (KAYNAR)	3		
- 21	MS24693C31	.PARAFUSO	3		
		* * *			
- 22	4000784-8503	.INDICADOR, CURVA, DESIG. 4099B (BENDIX) (A53)	1	BENDIX	
		PECAS DE FIXACAO			
- 22A	MS33737-14	.PORCA	4		
- 23	MS24693-C32	.PARAFUSO	4		
		* * *			
- 24	A6795AR2-24	.LAMPADA, INSTRUMENTOS (GRIMES) (DS261,DS260, DS178,DS177,DS180,DS179,DS174,DS173, DS176,DS175,DS168,DS167,DS170,DS169, DS172,DS171	16	GRIMES	
- 25	MS25041-4-327	.LUZ, INDICADORA (DS271)	1		
- 26	PE16004-1A	.INSCRICAO TECNICA	1		
		PECAS DE FIXACAO			
- 27	H14-04	.PORCA, FREIO (KAYNAR)	2	KAYNAR	
- 28	AN960-4	.ARRUELA, LISA	2		
- 29	MS35206-214	.PARAFUSO	2		
		* * *			
- 30	110-853-10-10-54	.INSCRICAO, TECNICA	1		
- 31	110-853-10-10-52	.INSCRICAO, TECNICA	1		
-	110-853-10-10-89	.INSCRICAO TECNICA	1		F
- 32	110-853-10-10-51	.INSCRICAO, TECNICA	1		
- 33	4A-831-10-30-03	.ALOCO, CONEXAO	1		
		PECAS DE FIXACAO			
- 34	H14-3	.PORCA, FREIO (KAYNAR)	2	KAYMAP	
- 35	AN960-10L	.ARRUELA, LISA	2		
- 36	AN3-12A	.PINO, ROSCADO	1		
- 37	AN3-22A	.PINO, ROSCADO	1		
		* * *			
- 38	AN80604	.TAMPAO	2		
- 39	AN815-4D	.UNIÃO SIMPLES	2		
- 40	MS28778-4	.ANEL, VEDACAO	2		
- 41	4A-831-10-30-10	.TUBO, CONJ	1		
- 42	4A-831-10-30-11	.TUBO, CONJ	1		
- 43	4A-831-10-30-09	.MANGUEIRA, CONJ, ALTIMETRO	1		
- 44	4A-831-10-30-06	.MANGUEIRA, CONJ, VELOCIMETRO	1		
- 45	4A-831-10-30-07	.MANGUEIRA, CONJ, VELOCIMETRO	1		
- 46	4A-831-10-30-08	.MANGUEIRA, CONJ, INDICADOR RAZAO SURTIDA	1		
- 47	4A-831-10-30-13	.ADAPTADOR	3		
- 48	AN919-3D	.REDUTOR	1		
- 49	MS28778-5	.ANEL, VEDACAO	1		
		E F E T I V I D A D E			
		A EMB-110FJ E EMB-110R1			
		B PESO MAXIMO DECOLAGEM - 5300 KG - 110001 A 110031			
		C PESO MAXIMO DECOLAGEM - 5600 KG			
		D PESO MAXIMO DECOLAGEM - 5300 KG - 110032 F SEGUINTE			
		E EMB-110153 E SEGUINTE			



SEÇÃO II  
 LISTA DE PEÇAS  
 POR GRUPO/CONJUNTO

O.T. 1C95-4-8



110 48 31

Figura 8-31. Painel Fixo

FIG-ITEM	NÚMERO DA PEÇA	DESCRIÇÃO	QTDE	FABR	EFT
		1 2 3 4 5 6 7			
8-31 -	110-831-11-10	PAINEL FIXO, CONJ, PAINEL PRINCIPAL	PFF	G	A
- 1	110-831-11-10-01	.CHAPA PRINCIPAL	1		
- 2	MS24523-27	.INTERRUPTOR, SINCRONIZACAO MANUAL (S153)	1		
- 3	MS24523-31	.INTERRUPTOR, GIRO DIRECIONAL (S154)	1		
- 4	110-853-10-10-39	.INSCRICAO TECNICA	1		
- 5	02100-2	.AVISO, ESTOL (SAFE FLIGHT) (DS11)	1	S. FLIGHT	
		PECAS DE FIXACAO			
- 6	MS24693C28	.PARAFUSO	4		
		* * *			
- 7	0446	.ATENUADOR, BRILHO (OHMITE) (R15)	2	OHMITE	
- 8	5150	.KNOB (OHMITE)	1	OHMITE	
- 9	110-831-10-10-47	.ACOPLAMENTO	1		
		PECAS DE FIXACAO			
- 10	MS24693-S270	.PARAFUSO	2		
		* * *			
- 11	65-0121-99	.INDICADOR, BETA (GRIMES) (DS1,DS2)		GRIMES	
		PECAS DE FIXACAO			
- 12	MS24693-C25	.PARAFUSO	4		
		* * *			
- 13	MS24524-31	.INTERRUPTOR (S111)	1		
- 14	MS25041-4-327	.LUZ, INDICADORA (DS85,DS84,DS76)	3		
- 15	110-853-10-10-48	.INSCRICAO, TECNICA	1		
- 16	MS25041-4-328	.LUZ, INDICADORA (DS80)	1		
- 17	MS25041-10-328	.LUZ, INDICADORA (DS79)	1		
- 18	MS25041-1-328	.LUZ, INDICADORA (DS81)	1		
- 19	MS24523-22	.INTERRUPTOR (S100)	1		
- 20	233159	.INTERRUPTOR (WOODWARD) (S97)	1	WOODWARD	
- 21	110-853-10-10-49	.INSCRICAO TECNICA	1		
- 22	110-853-10-10-50	.INSCRICAO TECNICA	1		
- 23	PW/727/MV/RU/65/720	.INDICADOR, TIT (SMITHS) (M17,M18)	2	SMITHS	
- 24	396-02620	.INDICADOR, TORQUE (T.A.EDSON) (PARA DETALHES VEJA PUBLICACAO NO.10-85-5Y T.A.EDSON) (M5,M6)	2	T.A.E	
- 25	PW/0721KTD/CP/1	.INDICADOR, NG (SMITHS) (M14,M15)	2	SMITHS	
- 26	PW/0722KTD/CP/1	.INDICADOR, NH (SMITHS) (M13,M16)	2	SMITHS	
- 27	I62BCL10	.INDICADOR, TEMPERATURA OLEO (LEWIS) (PARA DETALHES VEJA PUBLICACAO OH/IPB NO.31-20-16) (M11,M12)	2	LEWIS	
- 28	3571220-6013	.INDICADOR, PRESSAO OLEO (BENDIX) (PARA DETALHES VEJA PUBLICACAO NO.MD 5P 65-10-11) (M10)	1	BENDIX	
		PECAS DE FIXACAO			
- 29	MS28042-1A	.BRACADEIRA	11		
		* * *			
- 30	A6795AR2-24	.LAMPADA (GRIMES) (DS181 A DS202)	22	GRIMES	
- 31	792-6275-002	.PAINEL DE CONTROLE, ADF (COLLINS) (A106)	1	COLLINS	
- 32	522-2448-267	.PAINEL DE CONTROLE, VHF/NAV (COLLINS) (A76)	1	COLLINS	
- 33	522-3613-000	.PAINEL DE CONTROLE, VHF (COLLINS) (A74)	1	COLLINS	
		PECAS DE FIXACAO			
- 34	H14-06	.PORCA, FREIO (KAYNAR)	4	KAYNAR	
- 35	AN960-6	.ARRUELA, LISA	4		
- 36	MS51957-30	.PARAFUSO	4		
		* * *			
- 37	110-831-10-10-70	.TAMPA	1		

SEÇÃO II  
LISTA DE PEÇAS  
POR GRUPO/CONJUNTO

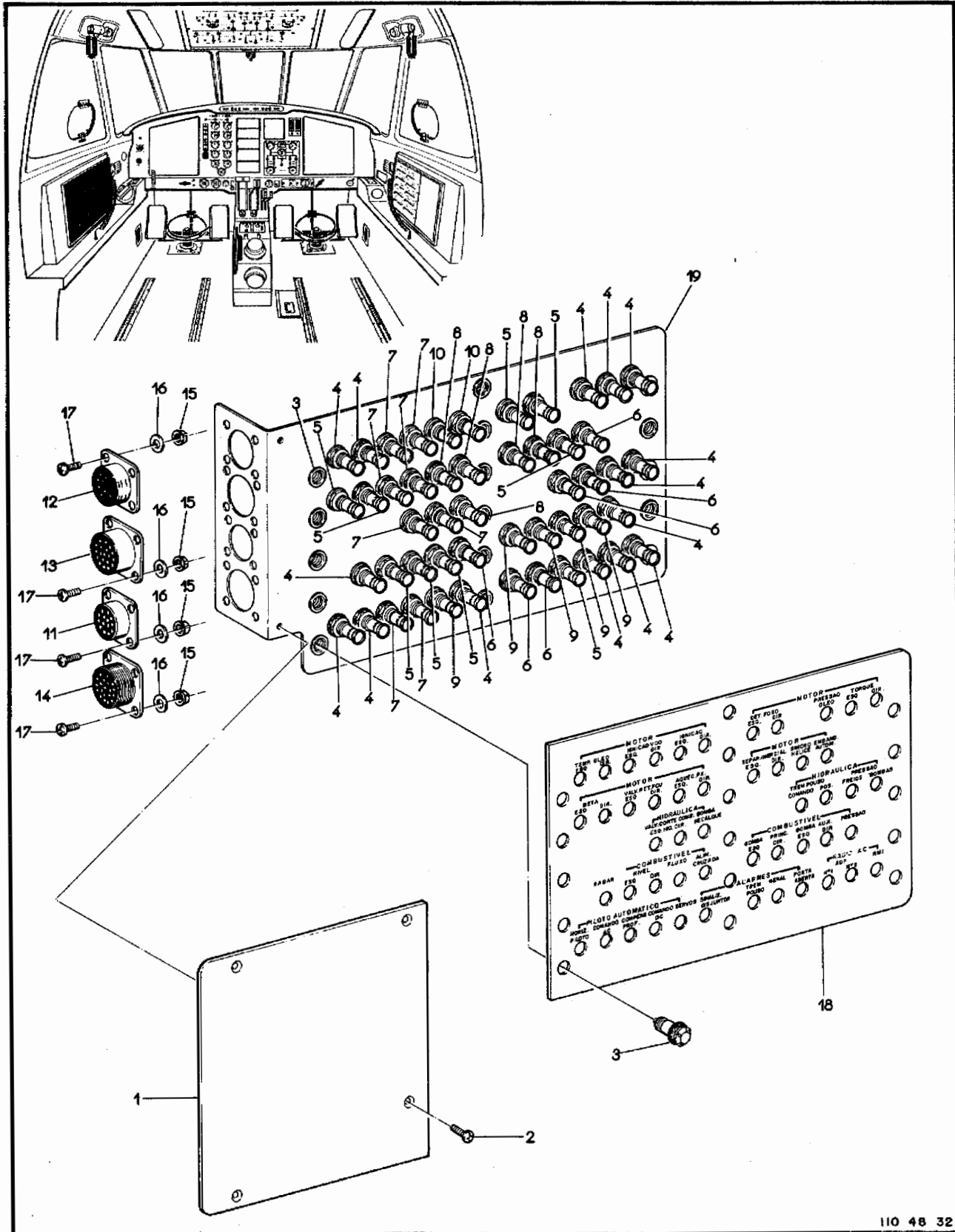
O.T. 1C95-48

FIG-ITEM	NÚMERO DA PEÇA	DESCRIÇÃO	QTDE	FABR	EFT
		1234567			
		PEÇAS DE FIXAÇÃO			
8-31 - 3R	MS35214-108	.PARAFUSO	4		
		***			
- 39	99896	.PAINEL DE CONTROLE, HF (SUNAIR) (A40)	1	SUNAIR	
- 40	110-831-11-10-03	.MASCARA	1		
- 41	4000503-0201	.INDICADOR RADAR, DESIG. IN 1202A (BENDIX) (A77)	1	BENDIX	
- 42	4005088-0501	.SUPORTE, RADAR (BENDIX)	1	BENDIX	
		PEÇAS DE FIXAÇÃO			
- 43	H14-06	.PORCA, FREIO (KAYNAR)	6	KAYNAR	
- 44	AN960-6	.ARRUELA, LISA	6		
- 45	MS24693-C26	.PARAFUSO	6		
		***			
- 46	110E-831-10-10-03	.SUPORTE, FIXAÇÃO RADAR	1		
		PEÇAS DE FIXAÇÃO			
- 47	MS27039-0808	.PARAFUSO	3		
		***			
- 48	80-0211-3	.PAINEL MULTIPLO, ALARME (GRIMES) (A3)	1	GRIMES	
		PEÇAS DE FIXAÇÃO			
- 49	H14-06	.PORCA, FREIO (KAYNAR)	6	KAYNAR	
- 50	AN960-6	.ARRUELA, LISA	6		
- 51	MS24693C28	.PARAFUSO	6		
		***			
- 52	99896	.TABELA, FREQUENCIA (F/C CONJ, INDICADOR HF, PN 99896, SUNAIR)	1	SUNAIR	
- 53	4A-853-10-10-02	.INSCRIÇÃO, TÉCNICA	1		
- 54	110-853-10-10-06	.INSCRIÇÃO, TÉCNICA	1		
- 55	110-831-11-10-02	.SUPORTE, P/ INSTRUMENTO	1		
- 56	4A-831-10-10-05	.SUPORTE	4		
- 57	4A-831-10-10-06	.SUPORTE	4		
		PEÇAS DE FIXAÇÃO			
- 58	H14-3	.PORCA, FREIO (KAYNAR)	16	KAYNAR	
- 59	AN960-10L	.ARRUELA, LISA	16		
- 60	MS24694-549	.PARAFUSO	16		
		***			
		E F E T I V I D A D E			
		A EMB-110EJ F EMB-110BI			



**SEÇÃO II**  
**LISTA DE PEÇAS**  
**POR GRUPO/CONJUNTO**

O.T. 1C95-4-8



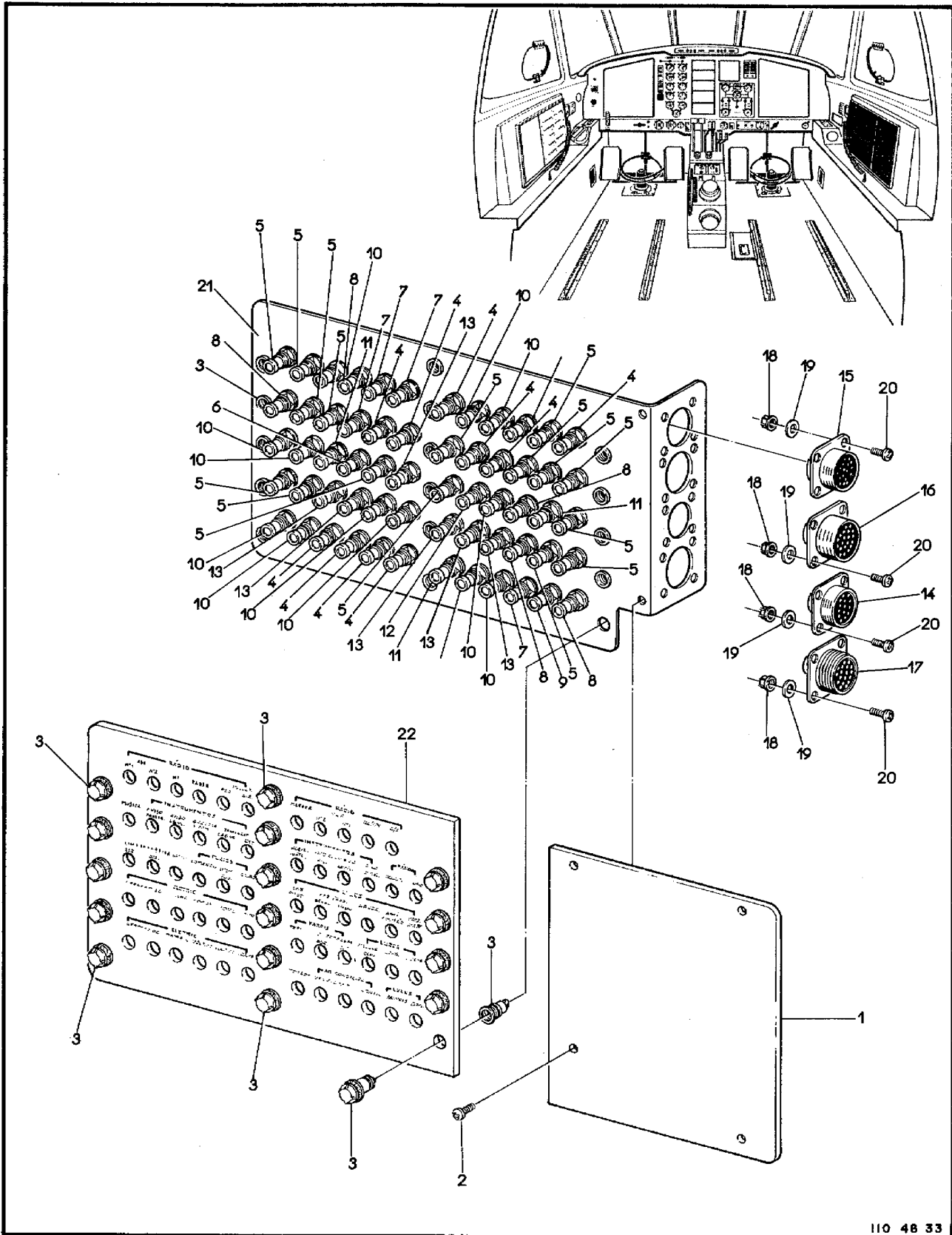
110 48 32

Figura 8-32. Painel dos Disjuntores, Esquerdo

(2-95 em branco)/2-96



FIG-ITEM	NÚMERO DA PEÇA	DESCRIÇÃO	QTDE	FABR	EFT
		1234567			
8-32 -	110-833-10-31	PAINEL LATERAL ESQUERDO, CONJ	REF		A
- 1	4A-833-10-30-03	.CHAPA, PLASTICA	1		
		PECAS DE FIXACAO			
- 2	MS51957-43	.PARAFUSO	2		
		* * *			
- 3	MS25010R11A327	.LAMPADA (DS134,DS135,DS136,DS137,DS138, DS139,DS140,DS141,DS142,DS143,DS144, DS145,DS146,DS147,DS148,DS243)	16		
- 4	MS26574-1A	.DISJUNTOR (CB11,CB12,CB70,CB73,CB74,CB71, CB72,CB95,CB113,CB60,CB97,CB96,CB102, CB91,CB92)	15		
- 5	MS26574-2A	.DISJUNTOR (CB50,CB51,CB98,CB8,CB9,CB10,CB49, CB48,CB47)	9		
- 6	MS26574-3A	.DISJUNTOR (CB105,CB1,CB3,CB31,CB66,CB2)	6		
- 7	MS26574-5A	.DISJUNTOR (CB25,CB26,CB53,CB58,CB21,CB22, CB89,CB118)	9		
- 8	MS26574-7-1/2A	.DISJUNTOR (CB80,CB81,CB23,CB24,CB41)	5		
- 9	MS26574-10A	.DISJUNTOR (CB27,CB28,CB29,CB30,CB90)	5		
- 10	3TC14-35	.DISJUNTOR (KLIXON) (CB36,CB37)	2	KLIXON	R
-	PE49013-2	.TAMPAO, BORRACHA	2		C
- 11	PT02E16-26S	.CONECTOR (BENDIX) (J156)	1	BENDIX	
- 12	PT02E-18-32S	.CONECTOR (BENDIX) (J158)	1	BENDIX	
- 13	PT02E-20-16S	.CONECTOR (BENDIX) (J157)	1	BENDIX	
- 14	MS3102R22-23S	.CONECTOR (J63)	1		
		PECAS DE FIXACAO			
- 15	H14-04	.PORCA, FREIO (KAYNAR)	16	KAYNAR	
- 16	AN96004	.ARRUELA, LISA	16		
- 17	MS51957-15	.PARAFUSO	16		
		* * *			
- 18	110-833-10-31-02	.CHAPA, PLASTICA	1		
- 19	4A-833-10-30-10	.SUPORTE, DISJUNTOR	1		
		E F E T I V I D A D E			
		A EMB-110EJ E EMB-110B1			
		B EXCETO P/ IGNICAO PT6A-34			
		C IGNICAO PT6A-34 - 110107 E SEQUINTE - OPCIONAL			



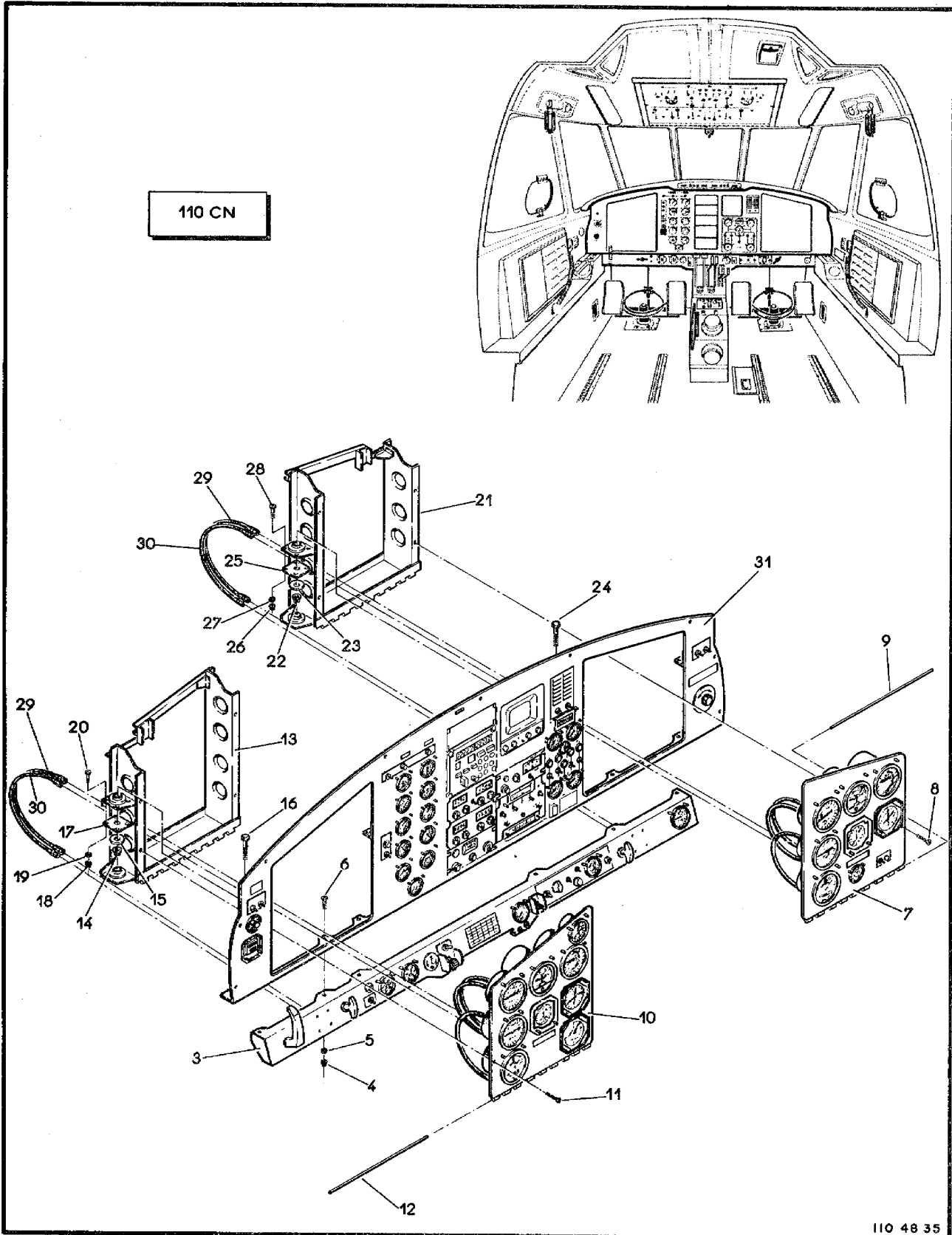
110 48 33

Figura 8-33. Painel dos Disjuntores, Direito

FIG-ITEM	NÚMERO DA PEÇA	DESCRIÇÃO	QTDE	FABR	EFT
		1 2 3 4 5 6 7			
8-33 -	110-834-10-31	PAINEL LATERAL DIREITO, CONJ	REF	F	A
- 1	4A-834-10-30-03	.CHAPA, PLASTICA	1		
		PECAS DE FIXACAO			
- 2	MS51957-43	.PARAFUSO	2		
		* * *			
- 3	MS25010811A327	.LAMPADA (DS149 A DS163, E DS244)	16		
- 4	MS26574-1A	.DISJUNTOR (CB99,CB88,CB78,CB93,CB6,CB38, CB54,CB56,CB57,CB142)	10		
- 5	MS26574-2A	.DISJUNTOR (CB61,CB67,CB64,CB141,CB62,CB79, CB76,CB19,CB39,CB40,CB44,CB7,CB42,CB46, CB35,CB32)	16		
- 6	MS26574-3A	.DISJUNTOR (CB5)	1		
- 7	MS26574-4A	.DISJUNTOR (CB86,CB87,CB65,CB108)	4		
- 8	MS26574-5A	.DISJUNTOR (CB114,CB132,CB17,CB20,CB109, CB106)	6		
- 9	MS26574-7-1/2A	.DISJUNTOR (CB110)	1		
- 10	MS26574-10A	.DISJUNTOR (CB75,CB111,CB82,CB43,CB68,CB69, CB103,CB104,CB107,CB52,CB59)	11		
- 11	2TC14-15	.DISJUNTOR (KLIXON) (CB112,CB130,CB14)	3	KLIXON	
- 12	2TC14-20	.DISJUNTOR (KLIXON) (CB45)	1	KLIXON	
- 13	3TC14-25	.DISJUNTOR (KLIXON) (CB4,CB15,CB16,CB33,CB34, CB100)	6	KLIXON	
- 14	PT02E16-26S	.CONECTOR (BENDIX) (J160)	1	BENDIX	
- 15	PT02E-18-32S	.CONECTOR (BENDIX) (J161)	1	BENDIX	
- 16	PT02E-20-16S	.CONECTOR (BENDIX) (J159)	1	BENDIX	
- 17	MS3102R22-23S	.CONECTOR (J73)	1		
		PECAS DE FIXACAO			
- 18	H14-04	.PORCA, FREIO (KAYNAR)	16	KAYNAR	
- 19	AN960D4	.ARRUELA, LISA	16		
- 20	MS51957-15	.PARAFUSO	16		
		* * *			
- 21	4A-834-10-30-10	.SUPORTE, DISJUNTOR	1		
- 22	110-834-10-34-02	.CHAPA, PLASTICA	1		
		E F E T I V I D A D E			
		A EMB-110EJ E EMB-110B1			

SEÇÃO II  
LISTA DE PEÇAS  
POR GRUPO/CONJUNTO

O.T. 1C95-4-8



110 48 35

Figura 8-35. Painel Principal

FIG-ITEM	NÚMERO DA PEÇA	DESCRIÇÃO	QTDE	FABR	EFT
		1234567			
8-35 - 1	110-9780-01-20-11-10	PAINEL PRINCIPAL, CONJ ITEM ELIMINADO	REF	D	A
- 2		PECAS DE FIXACAO ITEM ELIMINADO			
		* * *			
- 3	110-831-10-91	..PAINEL INFERIOR, CONJ (PARA DETALHES VEJA FIG.8-7)	1		
		PECAS DE FIXACAO			
- 4	H14-3	..PORCA, FREIO (KAYNAR)	6	KAYNAR	
- 5	AN960-10L	..ARRUELA, LISA	6		
- 6	AN3-4A	..PINO, ROSCADO	6		
		* * *			
- 7	110-9780-01-20-11-10-30	..PAINEL MOVEL, CONJ, DIREITO (PARA DETALHES VEJA FIG.8-37)	1		
		PECAS DE FIXACAO			
- 8	MS24693-S72	..PARAFUSO	4		
- 9	MS20253P2-7200	..PINO (330 MM)	1		
		* * *			
- 10	110-9780-01-20-11-10-20	..PAINEL MOVEL, CONJ, ESQUERDO (PARA DETALHES VEJA FIG.8-36)	1		
		PECAS DE FIXACAO			
- 11	MS24693-S272	..PARAFUSO	4		
- 12	MS20253P2-7200	..PINO (330 MM)	1		
		* * *			
- 13	4A-831-10-50	..SUPORTE, PAINEL MOVEL, ESQUERDO, CONJ	1		
		PECAS DE FIXACAO			
- 14	H14-4	..PORCA, FREIO (KAYNAR)	4	KAYNAR	
- 15	4A-831-10-01	..ARRUELA	4		
- 16	AN4-11A	..PINO, ROSCADO	4		
		* * *			
- 17	AN8008D10	..AMORTECEDOR	4		
		PECAS DE FIXACAO			
- 18	H14-08	..PORCA, FREIO (KAYNAR)	16	KAYNAR	
- 19	AN960-8	..ARRUELA, LISA	16		
- 20	MS51957-41	..PARAFUSO	16		
		* * *			
- 21	4A-831-10-61	..SUPORTE, PAINEL MOVEL DIREITO, CONJ	1		
		PECAS DE FIXACAO			
- 22	H14-4	..PORCA, FREIO (KAYNAR)	4	KAYNAR	
- 23	4A-831-10-01	..ARRUELA, LISA	4		
- 24	AN4-11A	..PINO, ROSCADO	4		
		* * *			
- 25	AN8008D10	..AMORTECEDOR	4		
		PECAS DE FIXACAO			
- 26	H14-08	..PORCA, FREIO (KAYNAR)	16	KAYNAR	
- 27	AN960-8	..ARRUELA, LISA	16		
- 28	MS51957-41	..PARAFUSO	16		

SEÇÃO II  
 LISTA DE PEÇAS  
 POR GRUPO/CONJUNTO

O.T. 1C95-4-8

FIG-ITEM	NÚMERO DA PEÇA	DESCRIÇÃO	QTDE	FABR	EFT
		1 2 3 4 5 6 7			
8-35 - 29 - 30 - 31	4A-831-10-18 4A-831-10-19 110-9780-01-20-11-10-10	.MANGUEIRA .MANGUEIRA .PAINEL FIXO, CONJ (PARA DETALHES VEJA FIG. 8-38)  E F E T I V I D A D E  A EMB-110CN	2 2 1		



**SEÇÃO II**  
**LISTA DE PEÇAS**  
**POR GRUPO/CONJUNTO**

O.T. 1C95-4-8

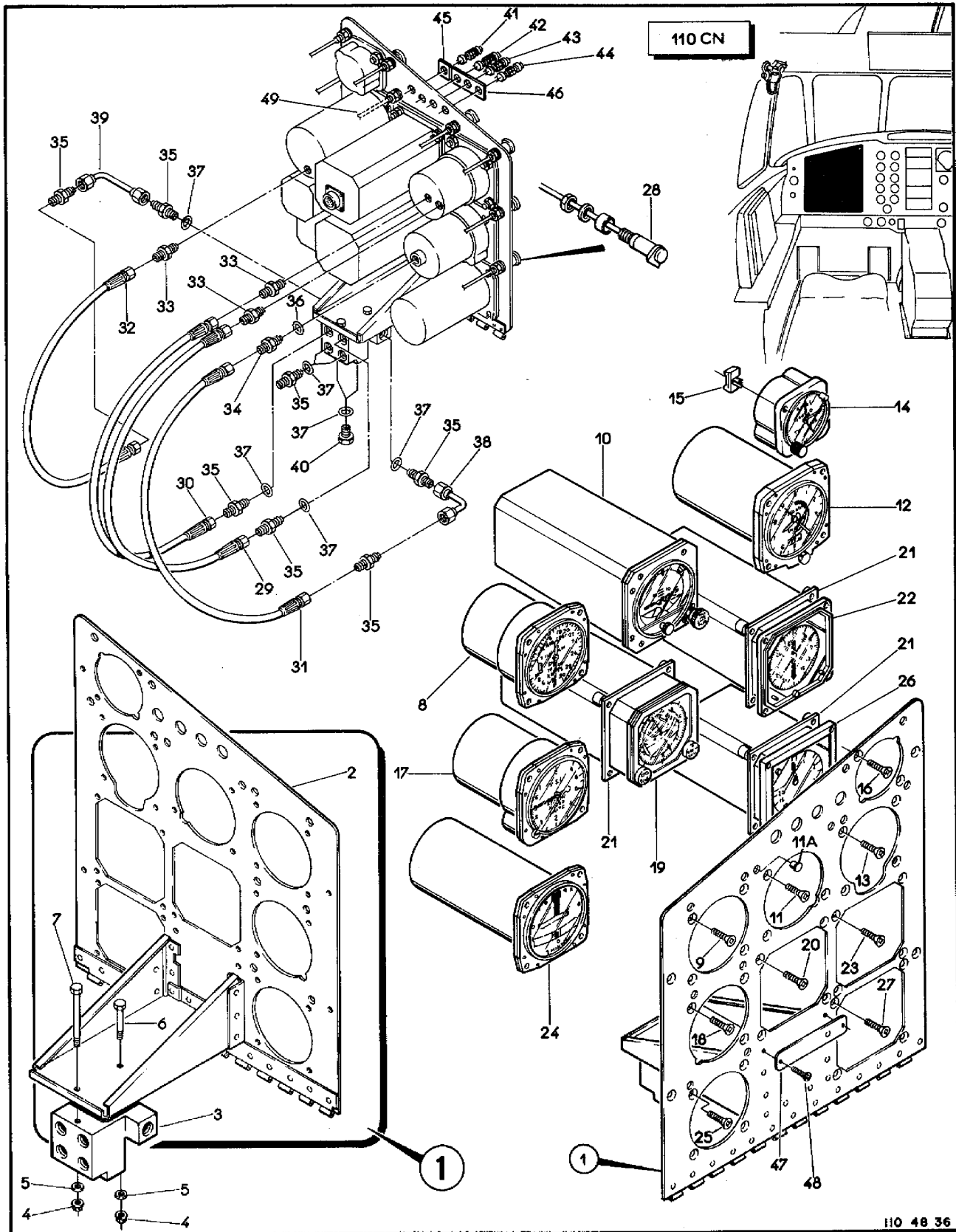


Figura 8-36. Painel Móvel, Esquerdo

(2-103 em branco)/2-104

110 48 36



FIG-ITEM	NÚMERO DA PEÇA	DESCRIÇÃO	QTDE	FABR	EFT
		1 2 3 4 5 6 7			
8-36 -	110-9780-01-20-11-10-20	PLATF. MOVEL, CONJ., ESQUERDO	REF	F	A
- 1	110-9780-01-20-11-10-21	..CHAPA PRINCIPAL, CONJ.	1		
- 2	110-9780-01-20-11-10-22	..CHAPA PRINCIPAL	1		
- 3	4A-831-10-30-03	..BLOCO, CONEXAO	1		
		PECAS DE FIXACAO			
- 4	H14-3	..PORCA, FREIO (KAYNAR)	2	KAYNAR	
- 5	AN960-10L	..ARRUELA, LISA	2		
- 6	AN3-12A	..PINGO, ROSCADO	1		
- 7	AN3-22A	..PINGO, ROSCADO	1		
		* * *			
- 8	PW/2406 KAB/1	..INDICADOR, VELOCIMETRO (SMITHS) (M1)	1	SMITHS	
		PECAS DE FIXACAO			
- 9	MS24693C31	..PARAFUSO	4		
		* * *			
- 10	501-1294-01	..INDICADOR, ATITUDE, DESIG RAI-303C (JET-RAI) (4450)	1	JET-RAI	
		PECAS DE FIXACAO			
- 11	MS35206-229	..PARAFUSO	4		
		* * *			
- 11A	D3005	..BOTAO (GRIMES)	2	GRIMES	
- 12	KAA1505/W	..ALTIMETRO (SMITHS) (PARA DETALHES VEJA PUBLICACAO NO. 34-10-03/53 SMITHS)	1	SMITHS	
		PECAS DE FIXACAO			
- 13	MS24693C31	..PARAFUSO	4		
		* * *			
- 14	400202	..RELOGIO CRONOMETRO, DESIG A-13A (WALTHAM) (PARA DETALHES VEJA PUBLICACAO T.O. 5N11-2-14-3 WALTHAM)	1	WALTHAM	
		PECAS DE FIXACAO			
- 15	MS33737-14	..PORCA	2		
- 16	MS24693C31	..PARAFUSO	2		
		* * *			
- 17	PW/1103KRA/1	..INDICADOR, RAZAO DE SUBIDA (SMITHS) (PARA DETALHES VEJA PUBLICACAO OH NO. 34-10-175/52 SMITHS)	1	SMITHS	
		PECAS DE FIXACAO			
- 18	MS24693C31	..PARAFUSO	3		
		* * *			
- 19	522-2638-006	..INDICADOR, CURSO, DESIG. 331A-3G (COLLINS) (A26)	1	COLLINS	
		PECAS DE FIXACAO			
- 20	MS24693C31	..PARAFUSO	4		
		* * *			
- 21	553-6588-004	..PLACA DE MONTAGEM (COLLINS)	3	COLLINS	
- 22	622-0555-003	..INDICADOR, RMI (COLLINS) (A96)	1	COLLINS	
		PECAS DE FIXACAO			
- 23	MS24693C31	..PARAFUSO	4		
		* * *			

SEÇÃO II  
LISTA DE PEÇAS  
POR GRUPO/CONJUNTO

O.T. 1C95-4-8

FIG-ITEM	NÚMERO DA PEÇA	DESCRIÇÃO	QTDE	FABR	EFT
		1234567			
8-36 - 24	4000784-8503	.INDICADOR DE CURVA, DESIG. 40998 (BENDIX) (A53)	1	BENDIX	
		PECAS DE FIXACAO			
- 25	MS24693C31	.PARAFUSO	4		
		***			
- 26	622-1204-001	.INDICADOR, RADIO ALTIMETRO (COLLINS) (A81)	1	COLLINS	
		PECAS DE FIXACAO			
- 27	MS24693C31	.PARAFUSO	4		
		***			
- 28	A6795AR2-24	.LUZ PARA INSTRUMENTOS (GRIMES) (DS167,DS168,DS169,DS170,DS171,DS172,DS175,DS176,DS177,DS178)	10	GRIMES	
- 29	4A-831-10-30-07	.MANGUEIRA, VELOCIMETRO	1		
- 30	4A-831-10-30-06	.MANGUEIRA, VELOCIMETRO	1		
- 31	4A-831-10-30-08	.MANGUEIRA, RAZAO DE SUBIDA	1		
- 32	4A-831-10-30-09	.MANGUEIRA, ALTIMETRO	1		
- 33	4A-831-10-30-13	.ADAPTADOR	3		
- 34	AN919-3D	.REDUTOR	1		
- 35	AN815-4D	.UNTAO, SIMPLES	8		
- 36	MS28778-5	.ANEL DE VEDACAO	1		
- 37	MS28778-4	.ANEL DE VEDACAO	3		
- 38	4A-831-10-30-10	.TUBO, CONJ	1		
- 39	4A-831-10-30-11	.TUBO, CONJ	1		
- 40	AN806D4	.TAMPAO	2		
- 41	MS25041-4-327	.LUZ INDICADORA, ARREMETIDA (DS271)	1		
- 42	MS25041-1-328	.LUZ INDICADORA, AEROVIA, MARKER BEAKON (DS79)	1		
- 43	MS25041-10-328	.LUZ INDICADORA, INTERMEDIARIA, MARKER BEAKON (DS81)	1		
- 44	MS25041-4-328	.LUZ INDICADORA, EXTERNO, MARKER BEAKON (DS80)	1		
- 45	110-853-10-10-77	.INSCRICAO, TECNICA	1		
- 46	110-853-10-10-75	.INSCRICAO, TECNICA	1		
- 47	110-780-10-20-41	.INSCRICAO, TECNICA	1		
		PECAS DE FIXACAO			
- 48	MS35206-214	.PARAFUSO	2		
		***			
- 49	110-9780-01-21	SISTEMA ELETRICO, PAINEL PRINCIPAL (VEJA FIG 7-69)	REF		
		E F E T I V I D A D E			
		A EMB-110CN			



SEÇÃO II  
 LISTA DE PEÇAS  
 POR GRUPO/CONJUNTO

O.T. 1C95-4-8

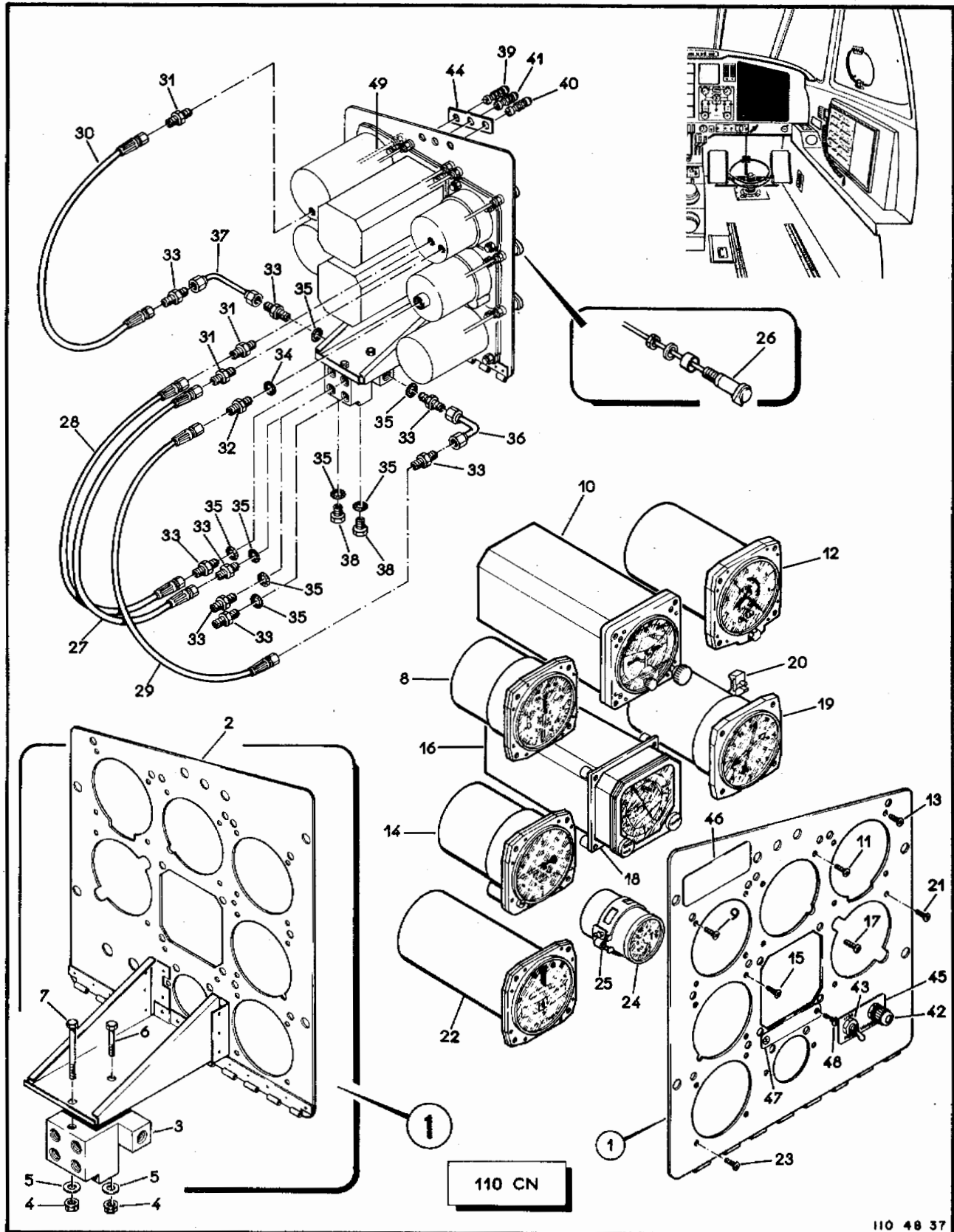


Figura 8-37. Painel Móvel, Direito

(2-107 em branco)/2-108

FIG-ITEM	NÚMERO DA PEÇA	DESCRIÇÃO	QTDE	FABR	EFT
		1 2 3 4 5 6 7			
B-37 -	110-9780-01-20-11-10-30	PAINEL MOVEL, CONJ, DIRFITO	REF	G	A
- 1	110-9780-01-20-11-10-31	.CHAPA PRINCIPAL, CONJ	1		
- 2	110-9780-01-20-11-10-31-01	.CHAPA PRINCIPAL	1		
- 3	4A-831-10-30-03	.BLOCO, CONEXAO	1		
		PEÇAS DE FIXACAO			
- 4	H14-3	.PORCA, FREIO (KAYNAR)	2	KAYNAR	
- 5	AN960-10L	.ARRUELA, LISA	2		
- 6	AN3-12A	.PARAFUSO	1		
- 7	AN3-22A	.PARAFUSO	1		
		* * *			
- 8	PW/2404 KAB/1	.INDICADOR, VELOCIMETRO (SMITHS) (M2)	1	SMITHS	B
-	PW/2406 KAB/1	.INDICADOR, VELOCIMETRO (SMITHS) (M2)	1	SMITHS	
		PEÇAS DE FIXACAO			
- 9	MS24693C31	.PARAFUSO	4		
		* * *			
- 10	AIN500DCFM	.INDICADOR, HORIZONTE ARTIFICIAL (A.T.M.) (A66)	1	A.T.M.	
		PEÇAS DE FIXACAO			
- 11	MS24693C31	.PARAFUSO	3		
		* * *			
- 12	KAAL505/W	.ALTIMETRO (SMITHS) (PARA DETALHES VEJA PUBLICACAO NO. 34-10-03/53 SMITHS)	1	SMITHS	
		PEÇAS DE FIXACAO			
- 13	MS24693C31	.PARAFUSO	4		
		* * *			
- 14	PW/1103KRA/1	.INDICADOR, RAZAO DE SUBIDA (SMITHS) (PARA DETALHES VEJA PUBLICACAO OH NO. 34-10-175/52 SMITHS)	1	SMITHS	
		PEÇAS DE FIXACAO			
- 15	MS24693C31	.PARAFUSO	3		
		* * *			
- 16	522-2638-006	.INDICADOR DE CURSO, DESIG.331A-36 (COLLINS) (A117)	1	COLLINS	
		PEÇAS DE FIXACAO			
- 17	MS24693C31	.PARAFUSO	4		
		* * *			
- 18	553-6588-004	.PLACA DE MONTAGEM (COLLINS)	1	COLLINS	
- 19	110-831-10-40-43	.INDICADOR RMI, CONJ	1	COLLINS	
		PEÇAS DE FIXACAO			
- 20	MS33737-14	.PORCA	2		
- 21	MS24693C31	.PARAFUSO	2		
		* * *			
-	482-0061-040	.INDICADOR, RMI, DESIG 332-C4 (COLLINS) (A134)	1		
-	110-831-10-40-43-01	.BOTAO SELETOR	1		
-	110-831-10-40-43-02	.BOTAO SELETOR	1		
- 22	4000784-8501	.INDICADOR, CURVA, DESIG. 4099B (BENDIX) (A65)	1	BENDIX	
-	4000784-8503	.INDICADOR, CURVA, DESIG 4099B (BENDIX)	1	BENDIX	C

SEÇÃO II  
LISTA DE PEÇAS  
POR GRUPO/CONJUNTO

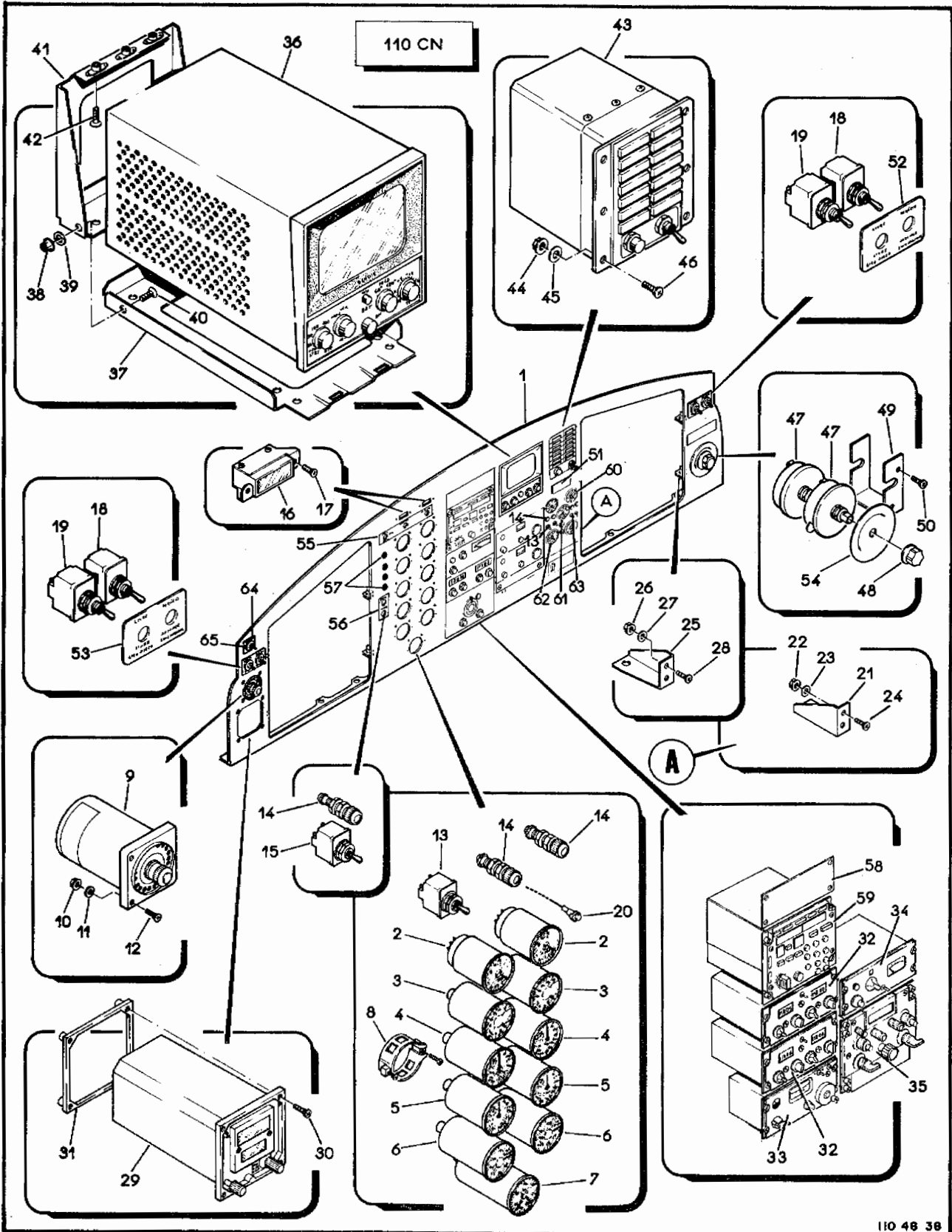
O.T. 1C95-4-8

FIG-ITEM	NÚMERO DA PEÇA	DESCRIÇÃO	QTDE	FABR	EFT
		1234567			
		PECAS DE FIXACAO			
8-37 - 23	MS24693C31	.PARAFUSO	4		
		***			
- 24	147B-30D	.INDICADOR TEMPERATURA "T2" (M3)	1		
		PECAS DE FIXACAO			
- 25	MS28742-1	.BRACADEIRA	1		
- 26	A6795AR 2-24	.LUZ PARA INSTRUMENTO (GRIMES) (DS215 A DS2261)	12	GRIMES	
- 27	4A-831-10-30-07	.MANGUEIRA VELOCIMETRO	1		
- 28	4A-831-10-30-06	.MANGUEIRA, VELOCIMETRO	1		
- 29	4A-831-10-30-08	.MANGUEIRA, RAZAO DE SUBIDA	1		
- 30	4A-831-10-30-09	.MANGUEIRA, ALTIMETRO	1		
- 31	4A-831-10-30-13	.ADAPTADOR	3		
- 32	AN919-3D	.REDUTOR	1		
- 33	AN815-4D	.UNTAO SIMPLES	8		
- 34	MS28778-5	.ANEL DE VEDACAO	1		
- 35	MS28778-4	.ANEL DE VEDACAO	8		
- 36	4A-831-10-30-10	.TUBO, CONJ	1		
- 37	4A-831-10-30-11	.TURO, CONJ	1		
- 38	AN806D4	.TAMPAO	2		
- 39	MS25041-1-328	.LUZ INDICADORA, AFROVIA, MARKER BEACON (DS3001)	1		
- 40	MS25041-4-328	.LUZ INDICADORA, INTERMEDIARIA, MARKER BEACON (DS302)	1		
- 41	MS25041-10-328	.LUZ INDICADORA, EXTERNA, MARKER BEACON (DS301)	1		
- 42	MS25041-1-328	.LUZ INDICADORA, VHF/DF (DS303)	1		
- 43	MS24523-22	.INTERRUPTOR, VHF/DF (S178)	1		
- 44	110-853-10-10-75	.INSCRICAO TECNICA	1		
- 45	110-853-10-10-76	.INSCRICAO TECNICA	1		
- 46	110-853-10-10-52	.INSCRICAO TECNICA	1		
- 47	PE16004-1A	.INSCRICAO TECNICA	1		
		PECAS DE FIXACAO			
- 48	MS35206-214	.PARAFUSO	2		
		***			
- 49	110-9780-01-21	SISTEMA ELETRICO, PAINEL PRINCIPAL (VEJA VOL 4-7)		REF	
		E F E T I V I D A D E			
		A EMB-110CN			
		B EMB-110CN, 110120 E SEGUINTE			
		C EMB-110255 E SEGUINTE			



SEÇÃO II  
 LISTA DE PEÇAS  
 POR GRUPO/CONJUNTO

O.T. 1C95-4-8



110 48 38

Figura 8-38. Painel Fixo

(2-111 em branco)/2-112



FIG-ITEM	NÚMERO DA PEÇA	DESCRIÇÃO	QTDE	FABR	EFT
		1234567			
8-38 -	110-9780-01-20-11-10-10	PAINEL FIXO, CONJ	REF	D	A
- 1	110-9780-01-20-11-10-10-03	.CHAPA, PRINCIPAL	1		
- 2	PW/727/MW/8U/65/720	.INDICADOR, TIT (SMITHS) (M17,M18)	2	SMITHS	
- 3	396-02620	.INDICADOR, TORQUE (T.A.EDSON) (PARA DETALHES VEJA PUBLICACAO NO.1085-5Y T.A.EDSON) (M5,M6)	2	T.A.E	
- 4	PW/0721KTD/CP/1	.INDICADOR, RPM, TACOMETRO (SMITHS) (PARA DETALHES VEJA PUBLICACAO OH NO.77.10-68/53 SMITHS) (M14,M15)	2	SMITHS	
- 5	PW/0722KTD/CP/1	.INDICADOR, RPM, TACOMETRO (SMITHS) (PARA DETALHES VEJA PUBLICACAO OH NO.77-10-68/53 SMITHS) (M13,M16)	2	SMITHS	
- 6	1628CL10	.INDICADOR, TEMPERATURA DO OLEO DO MOTOR (LEWIS) (PARA DETALHES VEJA PUBLICACAO OH/IPB NO.31-20-16 LEWIS) (M11,M12)	2	LEWIS	
- 7	3571220-6013	.INDICADOR, PRESSAO DE OLEO (BENDIX) (M10)	1	BENDIX	
		PECAS DE FIXACAO			
- 8	MS28042-1A	.BRACADEIRA, CONJ	11		
		***			
- 9	02100-2	.INDICADOR SONORO LUMINOSO, AVISO DE ESTOL (S.FLIGHT) (DS11)	1	S.FLIGHT	
		PECAS DE FIXACAO			
- 10	H14-06	.PORCA, FREIO (KAYNAR)	4	KAYNAR	
- 11	AN960-6	.ARRUELA, LISA	4		
- 12	MS24693-C25	.PARAFUSO	4		
		***			
- 13	MS24524-31	.INTERRUPTOR, PALHEIA (S111)	1		
- 14	MS25041-4-327	.LUZ, INDICADORA (DS75,DS84,DS85,DS340,DS341,DS342,DS343,DS339)	1		
- 15	233159	.INTERRUPTOR (WOODWARD) (S97)	1	WOODWARD	
- 16	65-0121-99	.INDICADOR, BEYA (GRIMES) (DS2,DS1)	2	GRIMES	
		PECAS DE FIXACAO			
- 17	MS24693-C25	.PARAFUSO	4		
		***			
- 18	MS24523-27	.INTERRUPTOR (S153,S180)	2		
- 19	MS24523-31	.INTERRUPTOR (S154,S179)	2		
- 20	A6795AR 2-24	.LUZ PARA INSTRUMENTOS (GRIMES) (DS181 A DS202)	22	GRIMES	
- 21	4A-831-10-10-05	.SUPORTE	4		
		PECAS DE FIXACAO			
- 22	H14-3	.PORCA, FREIO (KAYNAR)	8	KAYNAR	
- 23	AN960-10L	.ARRUELA, LISA	8		
- 24	MS24694-S49	.PARAFUSO	8		
		***			
- 25	4A-831-10-10-06	.SUPORTE	4		
		PECAS DE FIXACAO			
- 26	H14-3	.PORCA, FREIO (KAYNAR)	8	KAYNAR	
- 27	AN960-10L	.ARRUELA, LISA	8		
- 28	MS24694-S49	.PARAFUSO	8		
		***			
- 29	622-1234-002	.INDICADOR, DME, DESIG. DVT339F-12 (COLLINS) (A108)	1	COLLINS	
		PECAS DE FIXACAO			
- 30	MS24693C31	.PARAFUSO	4		
		***			

SEÇÃO II  
LISTA DE PEÇAS  
POR GRUPO/CONJUNTO

O.T. 1C95-48

FIG-ITEM	NÚMERO DA PEÇA	DESCRIÇÃO	QTDE	FABR	EFT
		1234567			
8-38 - 31	553-6588-004	.PLACA DE MONTAGEM (COLLINS)	1	COLLINS	
- 32	522-2448-267	.PAINEL, CONTROLE, VHF (COLLINS) (A97, A761)	2	COLLINS	
- 33	792-6275-002	.PAINEL, CONTROLE, ADF (COLLINS) (A1061)	1	COLLINS	
- 34	792-6122-001	.PAINEL, CONTROLE, HF, DESIGN 514A (COLLINS) (A132)	1	COLLINS	
- 35	522-2356-001	.TRANSCCEPTOR, UHF (COLLINS) (A142)	1	COLLINS	
- 36	4000433-0207	.INDICADOR RADAR, DESIGN. IN-1402B (BENDIX) (A444)	1	BENDIX	
- 37	4005098-0501	.SUPORTE, RADAR (BENDIX)	1	BENDIX	
		PEÇAS DE FIXAÇÃO			
- 38	H14-06	.PORCA, FREIO (KAYNAR)	6	KAYNAR	
- 39	AN960-6	.ARRUELA, LISA	6		
- 40	MS24693-C26	.PARAFUSO	6		
		***			
- 41	110E-831-10-10-03	.SUPORTE, FIXAÇÃO RADAR	1		
		PEÇAS DE FIXAÇÃO			
- 42	MS27939-0808	.PARAFUSO	3		
		***			
- 43	80-0211-3	.PAINEL, MULTIPLO ALARME (GRIMES) (A3)	1	GRIMES	
		PEÇAS DE FIXAÇÃO			
- 44	H14-06	.PORCA, FREIO (KAYNAR)	6	KAYNAR	
- 45	AN960-6	.ARRUELA, LISA	6		
- 46	MS24693C28	.PARAFUSO	6		
		***			
- 47	0446	.ATENUADOR, BRILHO (OHMITE) (R15)	2	OHMITE	
- 48	S150	.KNOB (OHMITE)	1	OHMITE	
- 49	110-831-10-10-47	.ACOPLAMENTO	1		
		PEÇAS DE FIXAÇÃO			
- 50	MS24693-S270	.PARAFUSO	2		
		***			
- 51	AT-204-1	.TOTALIZADOR (FOXBORO) (M7)	1	FOXBORO	
		PEÇAS DE FIXAÇÃO			
-	H14-04	.PORCA, FREIO (KAYNAR)	2	KAYNAR	
-	MS24693C4	.PARAFUSO	2		
		***			
- 52	110-853-10-10-80	INSCRIÇÃO, TÉCNICA	1		
- 53	110-853-10-10-39	.INSCRIÇÃO, TÉCNICA	1		
- 54	110-853-10-10-06	.INSCRIÇÃO, TÉCNICA	1		
- 55	110-853-10-10-48	.INSCRIÇÃO, TÉCNICA	1		
- 56	110-853-10-10-50	.INSCRIÇÃO, TÉCNICA	1		
- 57	PF49013-1	.TAMPAO DE BORRACHA	4		
- 58	110-9780-01-20-11-10-10-04	.MASCARA	1		
- 59	3760047-2	.UNIDADE, CONTROLE, OMEGA (BENDIX) (A273)	1	BENDIX	
- 60	AR-204A-10	.INDICADOR, FLUXO (FOXBORO) (M8, M9)	2	FOXBORO	
- 61	3571220-6012	.INDICADOR, PRESSÃO (BENDIX) (M19)	1	BENDIX	
- 62	PW/K819	.INDICADOR, NÍVEL, COMBUSTÍVEL (SMITHS) (M23, M24)	2	SMITHS	
		PEÇAS DE FIXAÇÃO			
-	MS28042-1A	.BRACADEIRA	6		
		***			
- 63	MS24658-230	.INTERRUPTOR (S41, S42)	2		
- 64	110-9780-01-20-11-10-10-05	.INSCRIÇÃO TÉCNICA	1		
- 65	C1146	.INTERRUPTOR (SINGER INSTRUMENTS) (S360)	1	SINGER	

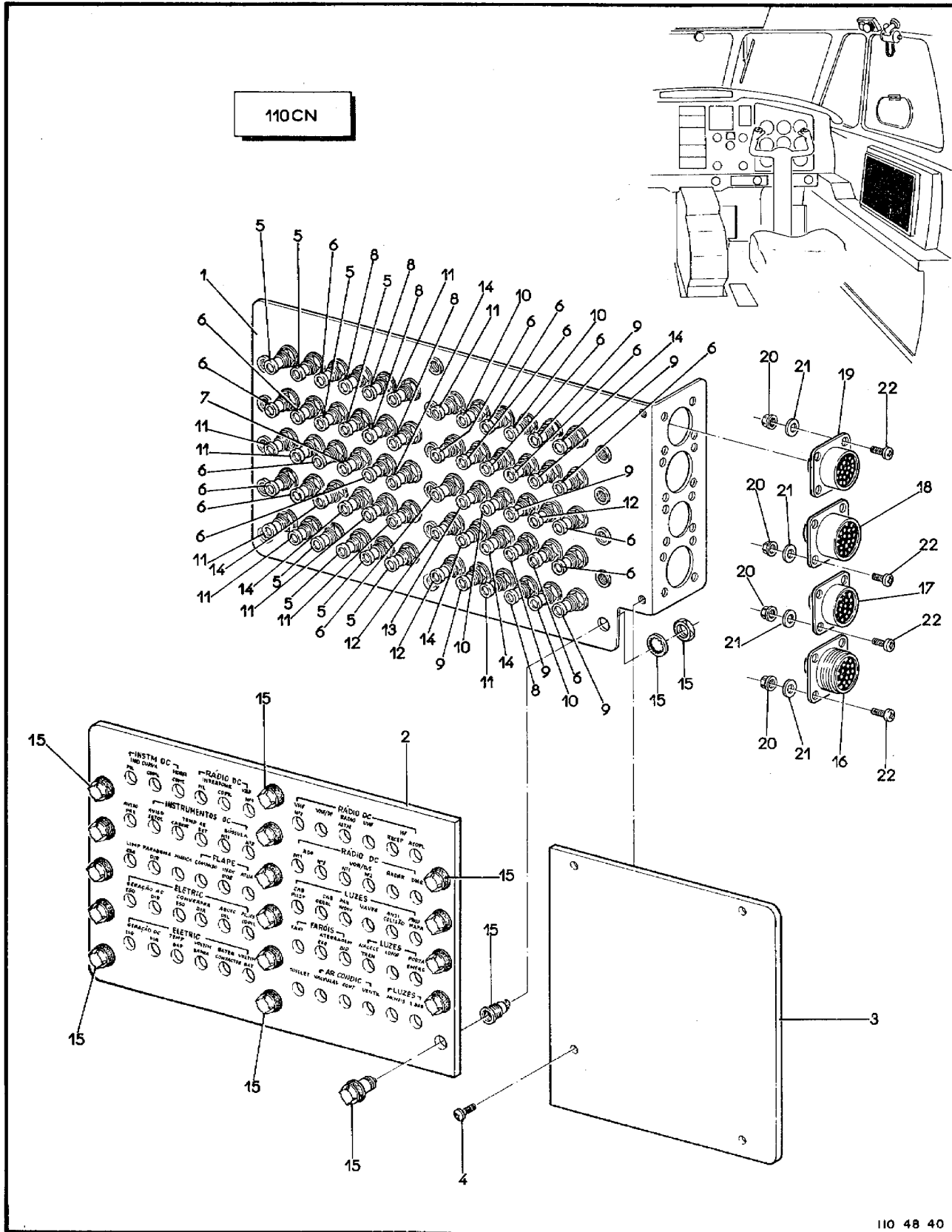
FIG-ITEM	NÚMERO DA PEÇA	DESCRIÇÃO	QTDE	FABR	EFT
		1234567  E F E T I V I D A D E A EMB-110CN			



FIG-ITEM	NÚMERO DA PEÇA	DESCRIÇÃO	QTDE	FABR	EFT
		1 2 3 4 5 6 7			
8-39 -	110-9780-01-20-10-01	PAINEL LATERAL ESQUERDO, CONJ	REF	A	A
- 1	MS26574-1A	.DISJUNTOR (CB11, CB12, CB60, CB70, CB71, CB72, CB73, CB74, CB91, CB92, CB95, CB97, CB102, CB113, CB126, CB156, CB159, CB162, CB281, CB313)	20		
- 2	MS26574-2A	.DISJUNTOR (CB8, CB9, CB10, CB47, CB48, CB49, CB50, CB51, CB98, CB282)	10		
- 3	MS26574-3A	.DISJUNTOR (CB1, CB2, CB31, CB66, CB105)	6		
- 4	MS26574-5A	.DISJUNTOR (CB21, CB22, CB25, CB26, CB53, CB58, CB89, CB118)	8		
- 5	MS26574-7-1/2A	.DISJUNTOR (CB23, CB24, CB41, CB80, CB81)	5		
- 6	MS26574-10A	.DISJUNTOR (CB27, CB28, CB29, CB30, CB90, CB165)	6		
- 6A	3TC14-25	.DISJUNTOR (KLIXON) (CB312)	1	KLIXON	
- 7	3TC14-35	.DISJUNTOR (KLIXON) (CB36, CB37)	2	KLIXON	
- 7A	2TC14-15	.DISJUNTOR (KLIXON) (CB283)	1	KLIXON	
- 8	MS25010811A327	.LAMPADA (DS134, DS135, DS136, DS137, DS138, DS139, DS140, DS141, DS142, DS143, DS144, DS145, DS146, DS147, DS148, DS243)	16		
- 9	MS3102R22-23S	.CONECTOR (J63)	1		
- 10	PT02E16-26S	.CONECTOR (BENDIX) (J156)	1	BENDIX	
- 11	PT02E-20-16S	.CONECTOR (BENDIX) (J157)	1	BENDIX	
- 12	PT02E-18-32S	.CONECTOR (BENDIX) (J158)	1	BENDIX	
		PECAS DE FIXACAO			
- 13	H14-04	.PORCA, FREIO (KAYNAR)	16	KAYNAR	
- 14	AN960D4	.ARRUELA, LISA	16		
- 15	MS51957-15	.PARAFUSO	16		
		* * *			
- 16	4A-833-10-30-03	.CHAPA, PLASTICA	1		
		PECAS DE FIXACAO			
- 17	MS51957-43	.PARAFUSO	2		
		* * *			
- 18	110-9780-01-20-10-01-01	CHAPA, PLASTICO	1		
- 19	4A-833-10-30-10	.SUPORTE, DISJUNTORES	1		
- 20		ITEM ELIMINADO			
		E F E T I V I D A D E			
		A EMS-110CN			

SEÇÃO II  
 LISTA DE PEÇAS  
 POR GRUPO/CONJUNTO

O.T. 1C95-4-8



110 48 40

Figura 8-40. Painel dos Disjuntores, Direito

FIG-ITEM	NÚMERO DA PEÇA	DESCRIÇÃO	QTDE	FABR	EFT
		1 2 3 4 5 6 7			
8-40 -	110-9780-01-20-20-01	PAINEL LATERAL DIREITO, CONJ	REF	B	A
- 1	4A-834-10-30-10	.SUPORTE DOS DISJUNTORES	1		
- 2	110-9780-01-20-20-01-01	.CHAPA, PLASTICO	1		
- 3	4A-834-10-30-03	.CHAPA, PLASTICO	1		
		PECAS DE FIXACAO			
- 4	MS51957-43	.PARAFUSO	2		
		* * *			
- 5	MS26574-1A	.DISJUNTOR (CB56,CB54,CB57,CB93,CB78,CB38, CB6)	8		
- 6	MS26574-2A	.DISJUNTOR (CB115,CB76,CB141,CB160,CB127, CB67,CB64,CB19,CB39,CB40,CB44,CB7,CB130, CB32,CB35,CB46,CB42)	17		
- 7	MS26574-3A	.DISJUNTOR (CB5)	1		
- 8	MS26574-4A	.DISJUNTOR (CB108,CB88,CB97,CB161,CB65)	5		
- 9	MS26574-5A	.DISJUNTOR (CB106,CB109,CB20,CB17,CB114, CB163)	6		
- 10	MS26574-7-1/2A	.DISJUNTOR (CB157,CB158,CB43,CB110)	4		
- 11	MS26574-10A	.DISJUNTOR (CB52,CB59,CB107,CB68,CB69,CB75, CB111,CB103,CB104)	9		
- 12	2TC14-15	.DISJUNTOR (KLIXON) (CB100,CB112)	2	KLIXON	
- 13	2TC14-20	.DISJUNTOR (KLIXON) (CB45)	1	KLIXON	
- 14	3TC14-25	.DISJUNTOR (KLIXON) (CB16,CB15,CB34,CB33,CB4, CB164,CB175)	7	KLIXON	
- 15	MS25010811A327	.LAMPADA (DS244,DS149 A DS163)	16		
- 16	MS3102R22-23S	.CONECTOR (J73)	1	ITT C	
- 17	PT02E-20-16S	.CONECTOR (BENDIX) (J160)	1	BENDIX	
- 18	PT02E-18-32S	.CONECTOR (BENDIX) (J159)	1	BENDIX	
- 19	PT02E16-26S	.CONECTOR (BENDIX) (J161)	1	BENDIX	
		PECAS DE FIXACAO			
- 20	H14-04	.PORCA, FREIO (KAYNAR)	16	KAYNAR	
- 21	AN960D4	.ARRUELA, LISA	16		
- 22	MS51957-15	.PARAFUSO	16		
		* * *			
		E F E T I V I D A D E			
		A EMB-110CN			

SEÇÃO II  
LISTA DE PEÇAS  
POR GRUPO/CONJUNTO

O.T. 1C95-4-8

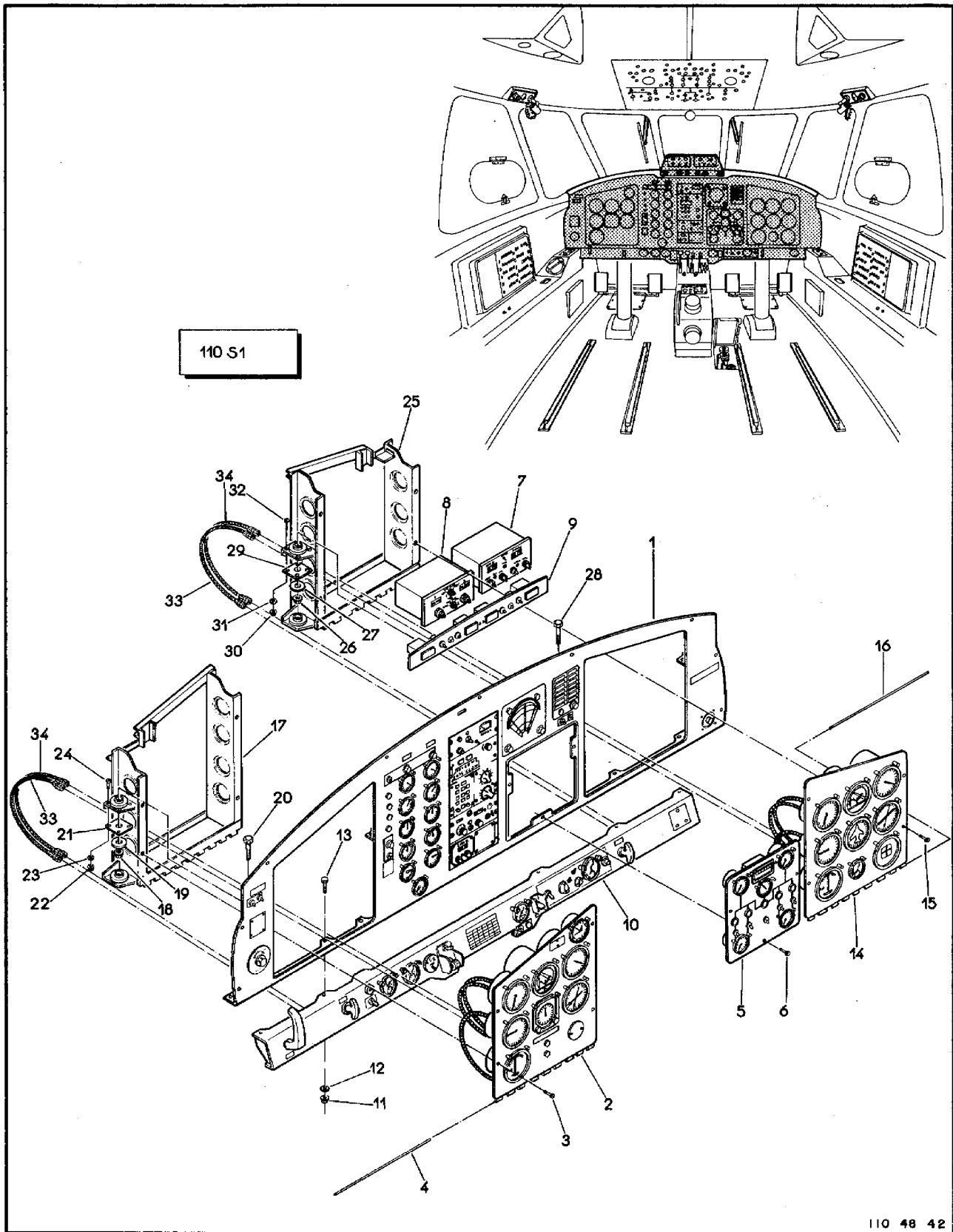


Figura 8-42. Painel Principal



FIG-ITEM	NÚMERO DA PEÇA	DESCRIÇÃO	QTDE	FABR	EFT
		1234567			
8-42 -	110S-9831-10	PAINEL PRINCIPAL, CONJ, PAINETS DE INSTRUMENTOS	REF	D	A
- 1	110S-9831-10-10	.PAINEL FIXO, CONJ.(PARA DETALHES VEJA FIG.8-43)	1		
- 2	110S-9831-10-30	.PAINEL MOVEL, CONJ, ESQ.(PARA DETALHES VEJA FIG.8-9)	1		
		PECAS DE FIXACAO			
- 3	MS24693-S272	.PARAFUSO	4		
- 4	MS20253P2-7200	.PINO (320 MM)	1		
		* * *			
- 5	110S-9831-10-80	.PAINEL DE COMBUSTIVEL, CONJ.(PARA DETALHES VEJA FIG.8-8)	1		
		PECAS DE FIXACAO			
- 6	MS24693-C50	.PARAFUSO	3		
		* * *			
- 7	522-2448-215	.PAINEL, CONTROLE 313N-3D (COLLINS)	1	COLLINS	
- 8	792-6275-002	.PAINEL, CONTROLE 614L13	1		
- 9	4A-831-10-70	.PAINEL, ALARME (PARA DETALHES VEJA FIG.8-5)	1		
- 10	110-831-10-91	.PAINEL, INFERIOR, CONJ.(PARA DETALHES VEJA FIG.8-7)	1		
		PECAS DE FIXACAO			
- 11	H14-3	..PORCA, FREID (KAYNAR)	6	KAYNAR	
- 12	AN960-10L	..ARRUELA, LISA	6		
- 13	AN3-4A	..PINO, ROSCADO	6		
		* * *			
- 14	4A-831-10-40	..PAINEL, MOVEL, CONJ, DIR (PARA DETALHES VEJA FIG.8-10)	1		
		PECAS DE FIXACAO			
- 15	MS24693-S272	..PARAFUSO	4		
- 16	MS20253P2-7200	..PINO, LISO (320 MM)	1		
		* * *			
- 17	4A-831-10-50	..SUPORTE, PAINEL MOVEL, ESQ.	1		
		PECAS DE FIXACAO			
- 18	H14-4	..PORCA, FREID (KAYNAR)	4	KAYNAR	
- 19	4A-831-10-01	..ARRUELA	4		
- 20	AN4-11A	..PINO, ROSCADO	4		
		* * *			
- 21	AN8008D10	...AMORTECEDOR	4		
		PECAS DE FIXACAO			
- 22	H14-08	...PORCA, FREID (KAYNAR)	16	KAYNAR	
- 23	S/N	...ARRUELA, LISA	16		
- 24	MS51957-41	...PARAFUSO	16		
		* * *			
- 25	4A-831-10-60	..SUPORTE, PAINEL MOVEL, DIR	1		
		PECAS DE FIXACAO			
- 26	H14-4	..PORCA, FREID (KAYNAR)	4	KAYNAR	
- 27	4A-831-10-01	..ARRUELA	4		
- 28	AN4-11A	..PINO, ROSCADO	4		
		* * *			
- 29	AN8008D10	...AMORTECEDOR	4		

SEÇÃO II  
 LISTA DE PEÇAS  
 POR GRUPO/CONJUNTO

O.T. 1C95-48

FIG-ITEM	NÚMERO DA PEÇA	DESCRIÇÃO	QTDE	FABR	EFT
		1234567			
		PEÇAS DE FIXAÇÃO			
8-42 - 30	H14-08	...PORCA, FREIO (KAYNAR)	16	KAYNAR	
- 31	S/N	...ARRUELA, LISA	16		
- 32	MS51957-41	...PARAFUSO	16		
		***			
- 33	4A-831-10-19	..MANGUEIRA	1		
- 34	4A-831-10-18	..MANGUEIRA	1		
		E F E T I V I D A D E			
		C AVIAO 110133 E SEGUINTE			



SEÇÃO II  
LISTA DE PEÇAS  
POR GRUPO/CONJUNTO

O.T. 1C95-4-8

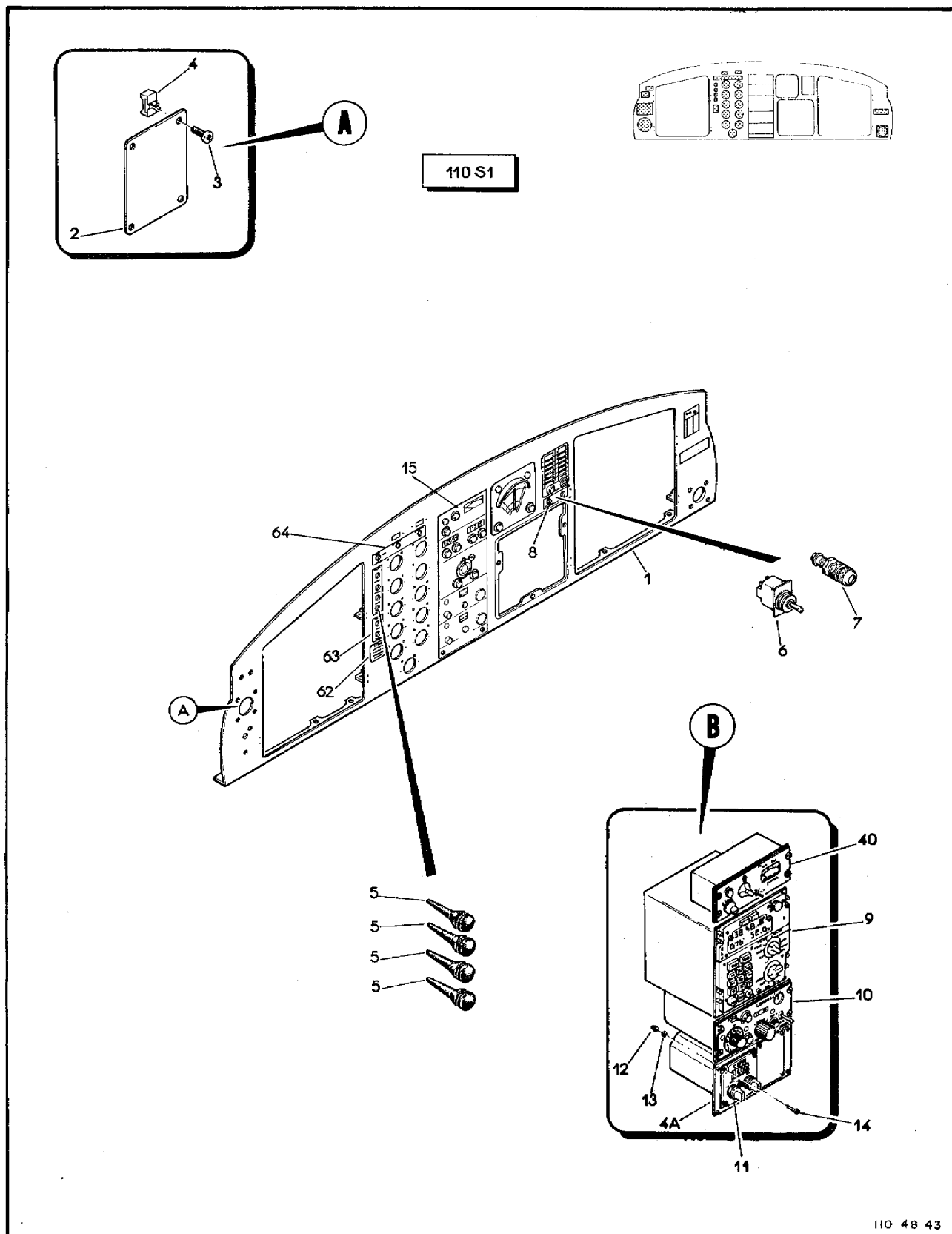


Figura 8-43. Painel Fixo

FIG-ITEM	NÚMERO DA PEÇA	DESCRIÇÃO	QTDE	FABR	EFT
		1234567			
8-43 -	1105-9831-10-10	PAINEL FIXO, CONJ, PAINEL PRINCIPAL	REF	D	A
- 1	1105-9831-10-10-01	.CHAPA PRINCIPAL, CONJ.	1		
- 2	110-831-10-10-70	.TAMPA	2		
		PEÇAS DE FIXAÇÃO			
- 3	MS35214-108	.PARAFUSO	8		
- 4	MS33737-10	.PORCA	8		
		***			
- 4A	110-831-11-10-02	.SUPORTE PARA MONTAGEM DO VHF	1		
- 5	PE49013-1	.TAMPA DE BORRACHA	4		
- 6	MS24523-22	.INTERRUPTOR	1		
- 7	MS25041-1-327	.LUZ, INDICADORA	1		
- 8	110-853-10-10-84	.INSCRIÇÃO, TÉCNICA	1		
- 9		.DOPPLER DE NAVEGAÇÃO	1		
- 10		.BUSSOLA DE NAVEGAÇÃO, MOD C12	1		
- 11	522-3613-000	.PAINEL DE CONTROLE, TIPO 313N-4A (COLLINS)	1	COLLINS	
		PEÇAS DE FIXAÇÃO			
- 12	M14-06	.PORCA, FREIO (KAYNAR)	4	KAYNAR	
- 13	AN960-6	.ARRUELA, LISA	4		
- 14	MS51957-30	.PARAFUSO	4		
		***			
- 15	4A-831-10-10	.PAINEL FIXO, CONJ (PARA DETALHES VEJA FIG 8-11)	1		
		EFETIVIDADE			
		A EMB-11051			

