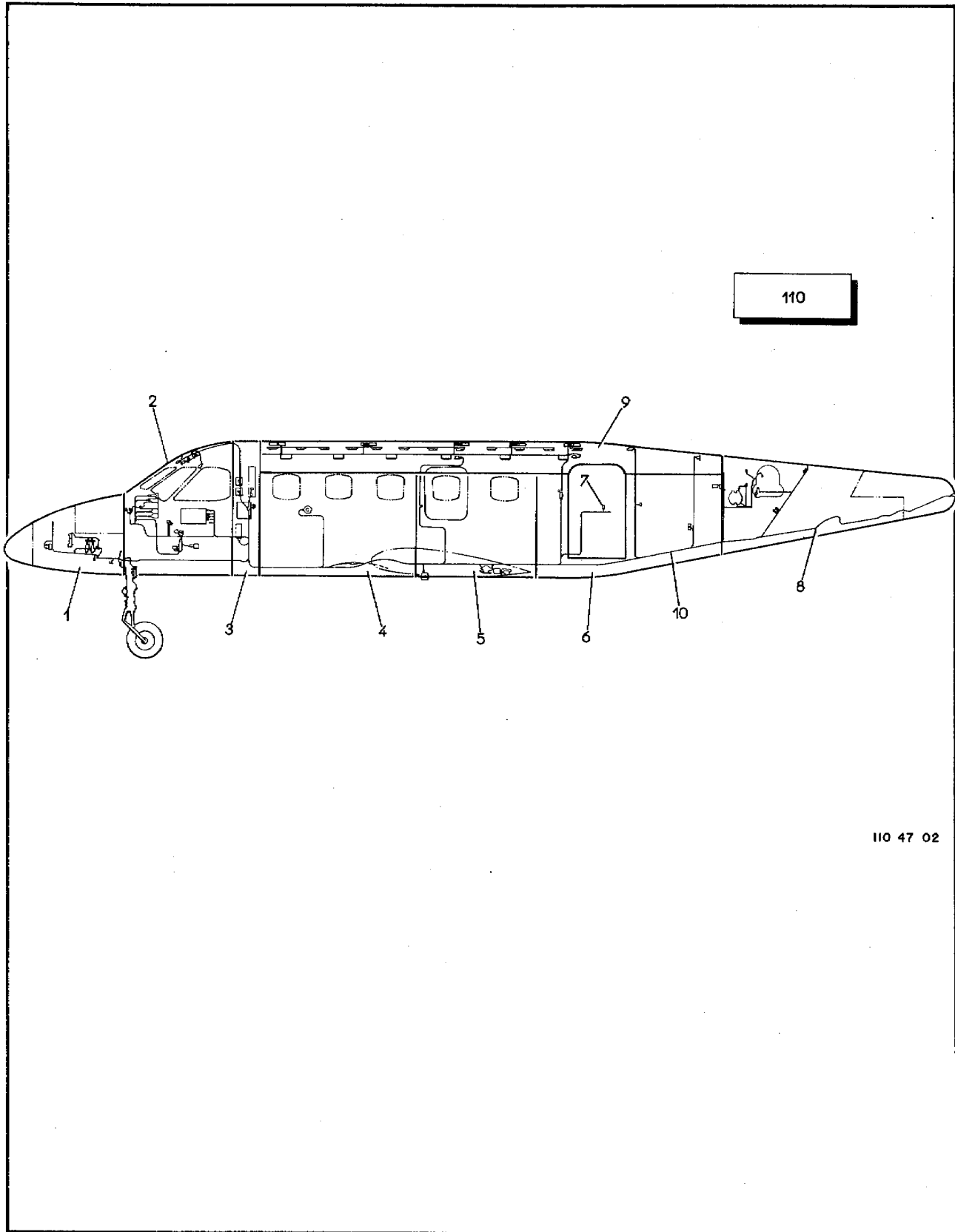


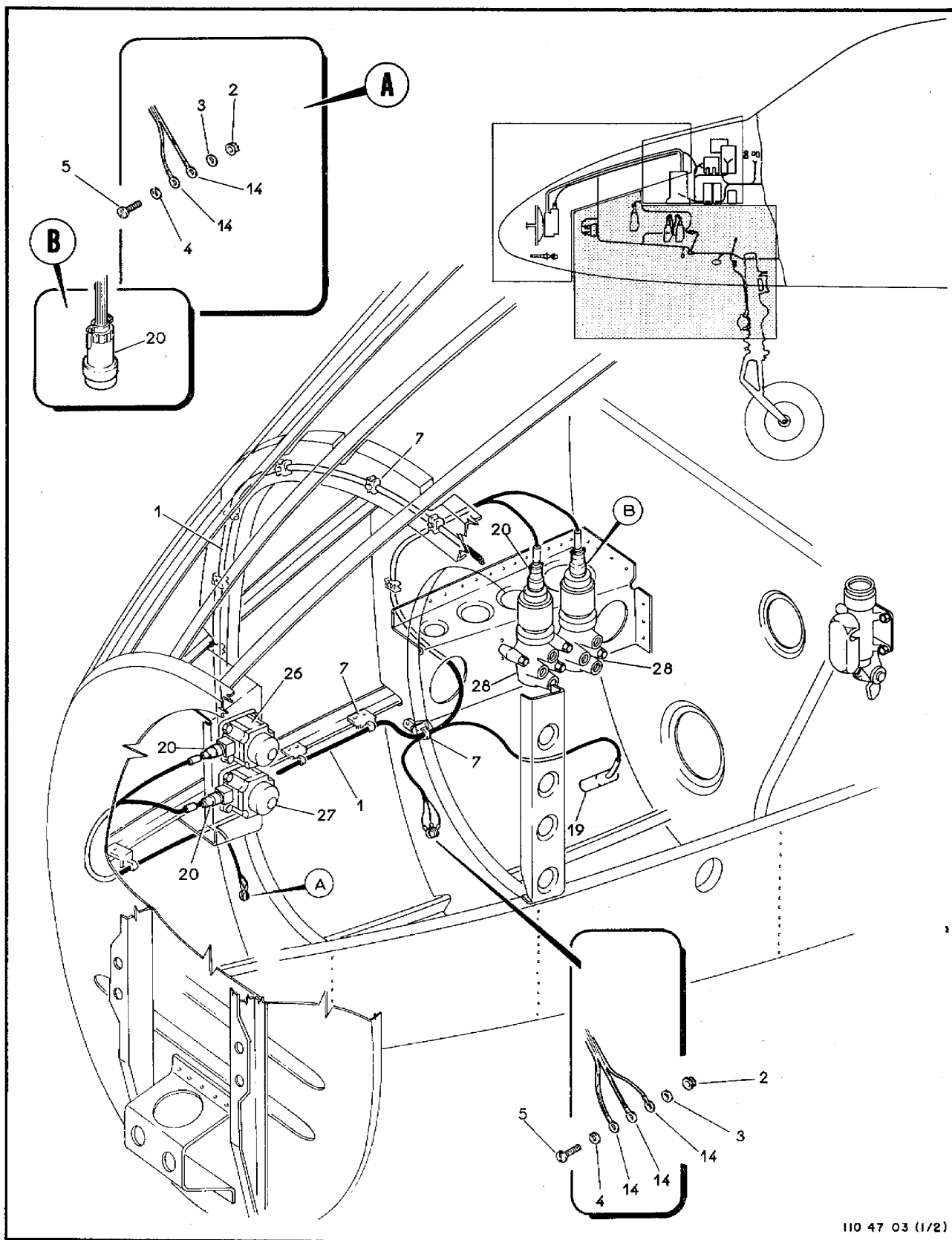
**LISTA DE PEÇAS POR
GRUPO/CONJUNTO**



110 47 02

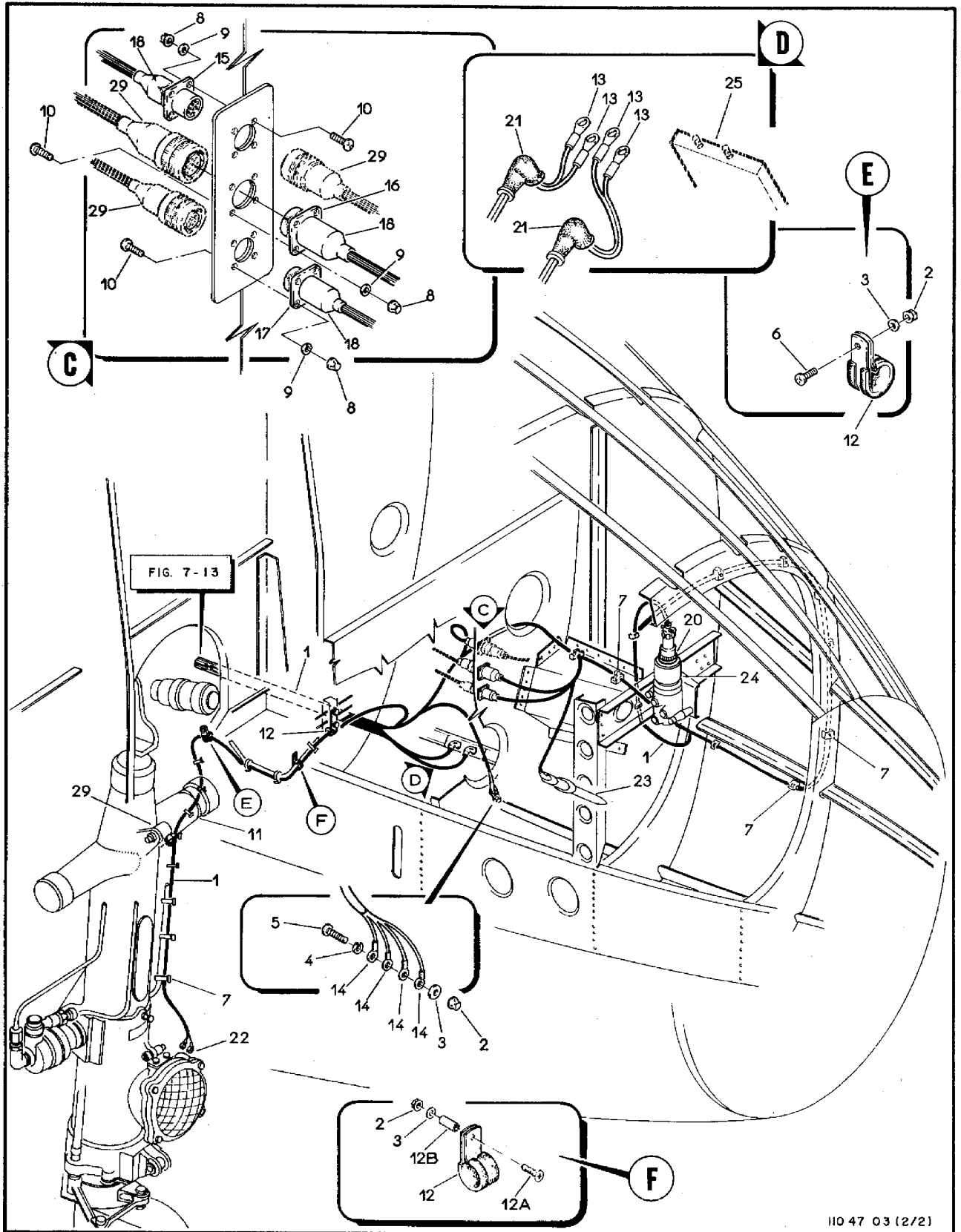
Figura 7-2. Fuselagem, Sistema Elétrico

FIG-ITEM	NÚMERO DA PEÇA	DESCRIÇÃO	QTDE	FABR	EFT
		1 2 3 4 5 6 7			
7- 2 -		SISTEMA ELETRICO, INSTAL, FUSELAGEM	REF		A
- 1		.SISTEMA ELETRICO, INSTAL, ENTRE CAVERNA 1 F CAVERNA 5 (PARA DETALHES VEJA FIG 7-3)	NOR		
- 2		.SISTEMA ELETRICO, INSTAL, ENTRE CAVERNA 5 E CAVERNA 10 (PARA DETALHES VEJA FIG 7-5)	NOR		
- 3		.SISTEMA ELETRICO, INSTAL, ENTRE CAVERNA 10 E CAVERNA 11 (PARA DETALHES VEJA FIG. 7-15)	NOR		
- 4		.SISTEMA ELETRICO, INSTAL, ENTRE CAVERNA 11 E CAVERNA 16 (PARA DETALHES VEJA FIG. 7-21)	NOR		
- 5		.SISTEMA ELETRICO, INSTAL, ENTRE CAVERNA 16 E CAVERNA 20 (PARA DETALHES VEJA FIG. 7-22)	NOR		
- 6		.SISTEMA ELETRICO, INSTAL, ENTRE CAVERNA 20 E CAVERNA 27 (PARA DETALHES VEJA FIG. 7-23)	NOR		
- 7		.SISTEMA ELETRICO, INSTAL, MICRO-PORTA PRINCIPAL (PARA DETALHES VEJA FIG 7-24)	NOR		
- 8		.SISTEMA ELETRICO, INSTAL, ENTRE CAVERNA 27 E CAVERNA 36 (PARA DETALHES VEJA FIG. 7-25)	NOR		
- 9		.SISTEMA ELETRICO, INSTAL, TETO FUSELAGEM (PARA DETALHES VEJA FIG. 7-30)	NOR		
- 10		.CABLAGEM ELETRICA, CONJ	NOR 1		
		E F E T I V I D A D E			
		A EMB-110			



110 47 03 (1/2)

Figura 7-3. Cavernas 1 a 5, Sistema Elétrico (Folha 1 de 2)



110 47 03 (2/2)

Figura 7-3. Cavernas 1 a 5, Sistema Elétrico (Folha 2 de 2)

SEÇÃO II
LISTA DE PEÇAS
POR GRUPO/CONJUNTO

O.T. 1C95-4-7

FIG-ITEM	NÚMERO DA PEÇA	DESCRIÇÃO	QTDE	FABR	EFT
		1234567			
7- 3 -	4A-780-10-10	SISTEMA ELETRICO, INSTAL, ENTRE CAVERNA 1 E CAVERNA 5	REF	AL	
-		..SISTEMA ELETRICO, INSTAL, NARIZ	NBR		
- 1		..CABLAGEM ELETRICA, CONJ	REF		
		PECAS DE FIXACAO			
- 2	MS21042L3	..PORCA, FREIO	5		
- 3	AN960D10	..ARRUELA, LISA	5		
- 4	MS35338-43	..ARRUELA, PRESSAO	3		
- 5	MS35266-62	..PARAFUSO	3		
- 6	MS27039-1-12	..PARAFUSO	1		
- 7	MS3367-4-9	..FITA, FIXACAO DE CABLAGEM	CR		
- 8	H14-04	..PORCA, FREIO (KAYNAR)	12	KAYNAR	
- 9	AN960-6	..ARRUELA, LISA	12		
- 10	MS35206-214	..PARAFUSO	12		
- 11	MS3367-4-9	..FITA, FIXACAO DE CABLAGEM	CR		
- 12	MS21919W066	..BRACADEIRA	3		
- 12A	MS27039-1-12	..PARAFUSO	1		
- 12B	PE24014-20	..ESPACADOR	1		
		* * *			
- 13	MS20659-110	..TERMINAL, TOMADA ELETRICA	4		
- 14	BAA16-5	..TERMINAL, TERRA	9	BURNDY	
- 15	MS3120P10-6P	..CONECTOR, FIXO (J163)	1		
- 16	MS3120P10-6S	..CONECTOR, FIXO (J164)	1		
- 17	MS3120P12-8P	..CONECTOR, FIXO (J165)	1		
- 18	202A132-3-00	..BOTA (RAYCHEM)	3	RAYCHEM	
- 19	AN3115-1	..CONECTOR, MOVEL, F/C CONJ PITOT A. INSTR. PN PH502, DESIG. AN5812-1, CODIGO EMBRAER E6110039 (P100,P101)	2		
- 20	85L-06RC8-33S50	..CONECTOR, MOVEL (SOURIAU) (P114,P115,P116,P76,P77)	5	SOURIAU	
- 21	MS25171-4S	..CACHIMBO, BORRACHA	2		
- 22	BAA14-4	..TERMINAL, FAROL DE TAXI (BURNDY)	2	BURNDY	
- 23		SISTEMA ANEMOMETRICO, INSTAL,PITOT (VEJA FIG 8-13)	REF		
- 24		ELETRORVALVULA DO TREM (ERAM) (L1) (VEJA FIG 4-10)	REF	ERAM	
- 25		TOMADA ELETRICA, CONJ (VEJA FIG 1-5)	REF		
- 26		TRANSMISSOR DE PRESSAO, FREIO NORMAL (ERAM) (E3) (VEJA FIG 4-8)	REF	ERAM	
- 27		TRANSMISSOR DE PRESSAO, FREIO DE EMERGENCIA (ERAM) (E4) (VEJA FIG 4-8)	REF	ERAM	
- 28		ELETRORVALVULA DO TREM (L2,L3) (ERAM) (VEJA FIG 4-6)	REF	ERAM	
- 29		SISTEMA ELETRICO, INSTAL, TREM DE POUSO AUXILIAR (PARA DETALHES VEJA FIG 7-4)	NBR		

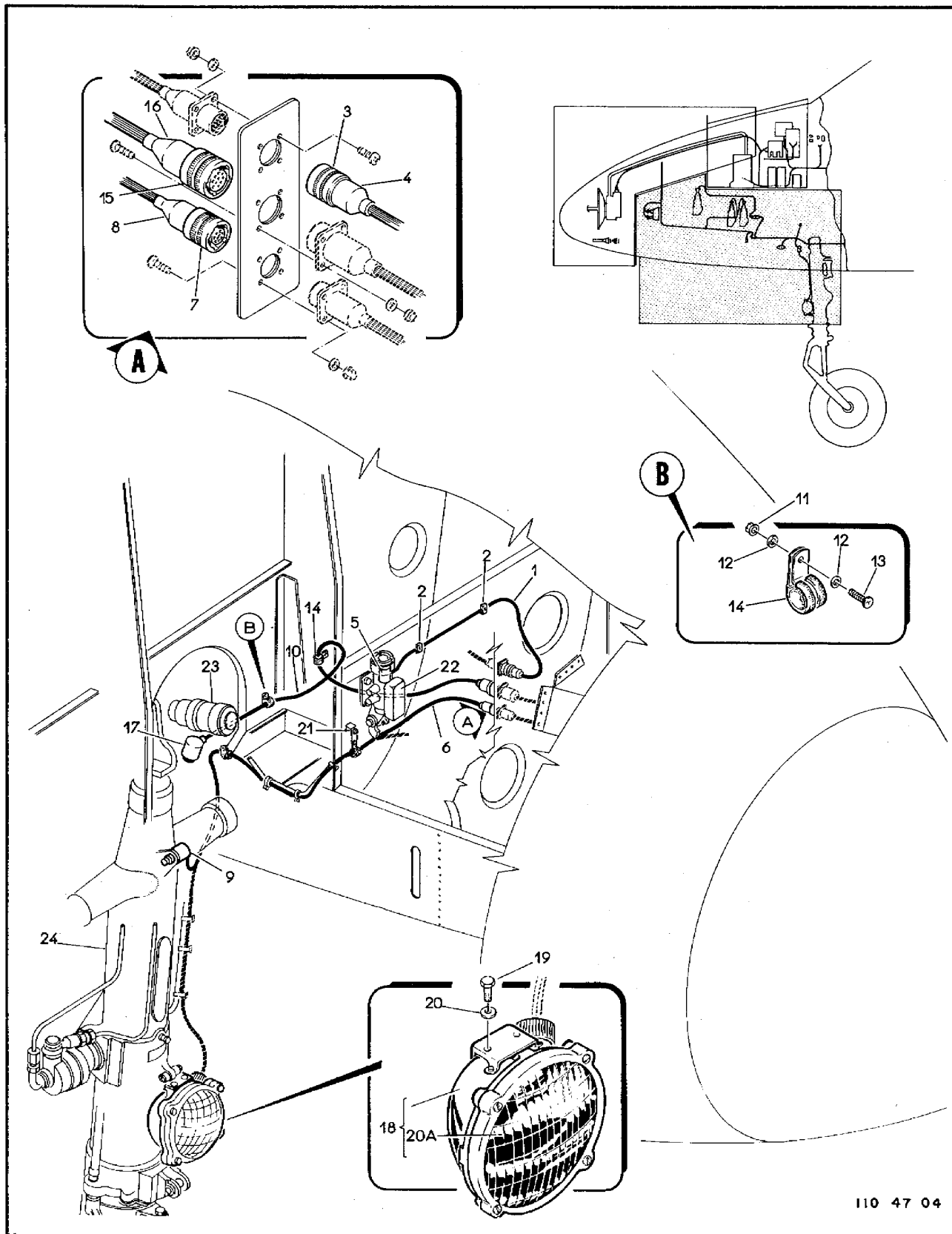


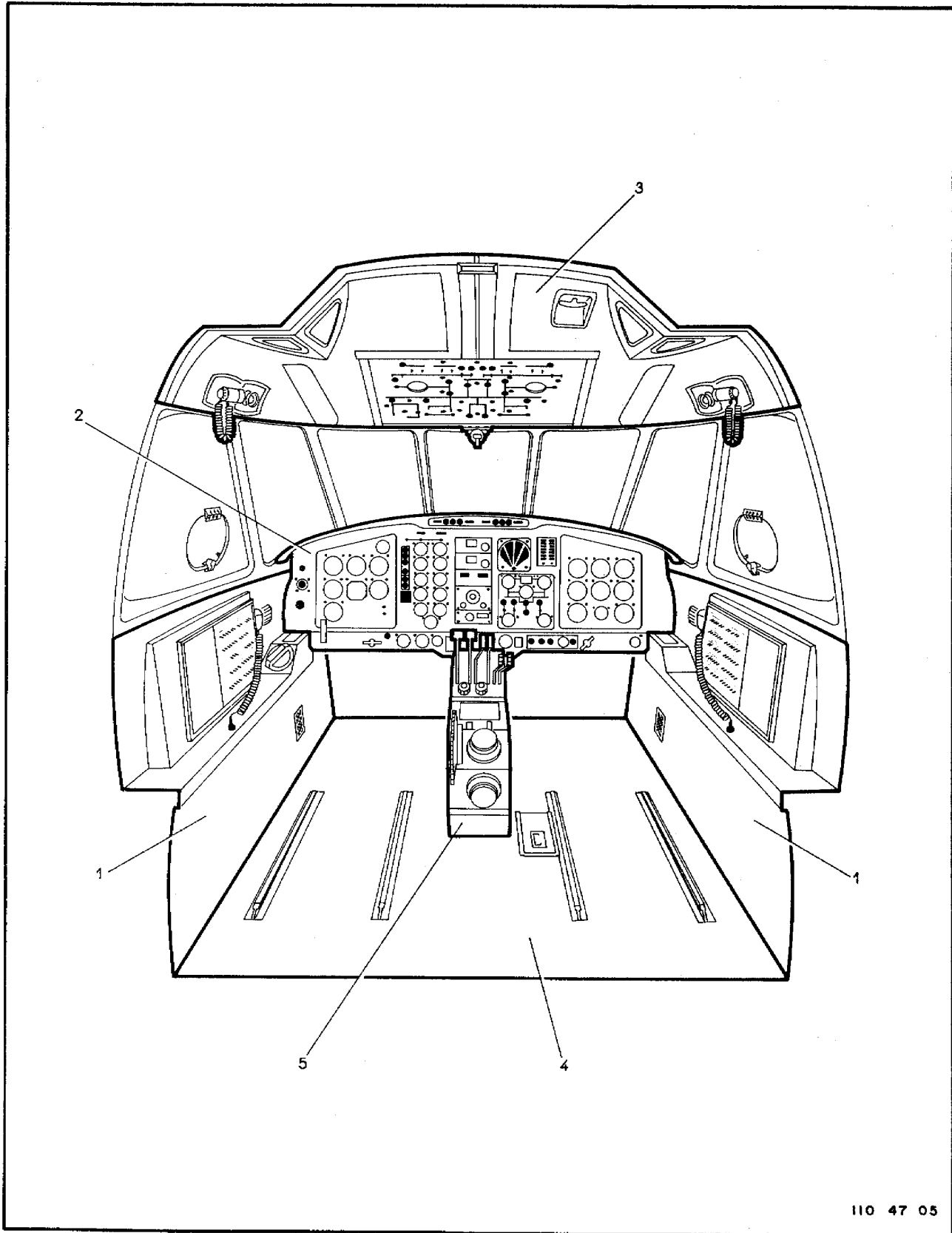
Figura 7-4. Trem de Pouso Auxiliar

FIG-ITEM	NÚMERO DA PEÇA	DESCRIÇÃO	QTDE	FABR	EFT
		1234567			
7- 4 -		SISTEMA ELETRICO, INSTAL, TREM DE POUSO AUXILIAR	REF		
- 1	4A-782-10-02	.CABLAGEM ELETRICA, CONJ, MICROTRAVA, RODA AUXILIAR LEVANTADA	1		
		PECAS DE FIXACAO			
- 2	MS3367-4-9	.FITA, FIXACAO DE CABLAGEM	CR		

- 3	MS3126P10-6S	..CONECTOR, MOVEL (P163)	1		
- 4	202A121-3-00	..BOTA (RAYCHEM)	1	RAYCHEM	
- 5	602EN1-6	..MICROINTERRUPTOR (HONEYWELL) (S3)	1	HONEY	
- 6	4A-782-10-03	.CABLAGEM ELETRICA, CONJ, MICRO, RODA AUXILIAR CENTRADA (PARA PECAS DE FIXACAO VEJA FIG 7-3)	1		A
	110-782-10-11	.CABLAGEM ELETRICA, CONJ, MICRO, RODA AUXILIAR CENTRADA (PARA PECAS DE FIXACAO VEJA FIG 7-3)	1		R
- 7	MS3126P10-6P	..CONECTOR, MOVEL (P165)	1		
- 8	202A121-3-00	..BOTA (RAYCHEM)	1	RAYCHEM	
- 9	602EN1-6	..MICROINTERRUPTOR (HONEYWELL) (S2)	1	HONEY	
- 10		.CABLAGEM ELETRICA, CONJ, MICRO TRAVA RODA AUXILIAR BAIXADA	1		
		PECAS DE FIXACAO			
- 11	MS21042L3	.PORCA, FREIO	2		
- 12	AN960D10	.ARRUELA, LISA	4		
- 13	MS27039-1-12	.PARAFUSO	2		
- 14	MS21919W0G5	.BRACADEIRA	2		

- 15	MS3126P12-8S	..CONECTOR, MOVEL (P164)	1		
- 16	202A121-3-00	..BOTA (RAYCHEM)	1	RAYCHEM	
- 17	604EN1-6	..MICROINTERRUPTOR (HONEYWELL) (S1)	1	HONEY	
- 18	50-0024-3	.FAROL, TAXI (GRIMES) (DS4)	1	GRIMES	C
-	110-820-10-10	.FAROL, TAXI, CONJ.(DS4)	1		D
		PECAS DE FIXACAO			
- 19	AN3-6A	.PINO, ROSCADO	2		
- 20	AN960D10	.ARRUELA, LISA	2		

- 20A	Q 4597	..LAMPADA (GRIMES)	1	GRIMES	
- 21	PE13006-1	..PERFIL, BORRACHA	CR		
- 22		VALVULA, TRAVA DO TREM, **EM CIMA** (ERAM) (VEJA VOL 4-4)	REF	FRAM	
- 23		VALVULA, TRAVA DO TREM, **EM BAIXO** (ERAM) (VEJA VOL 4-4)	REF	FRAM	
- 24		TREM AUXILIAR, CONJ, INSTAL, FUSELAGEM (VEJA VOL 4-4)	REF		
		E F E T I V I D A D E			
		A AVIAO 110001			
		B AVIAO 110002 E SEQUINTE			
		C AVIAO 110001 A 110141			
		D AVIAO EMB-110001 A 110141 - OPCIONAL 110142 E SEQUINTE			



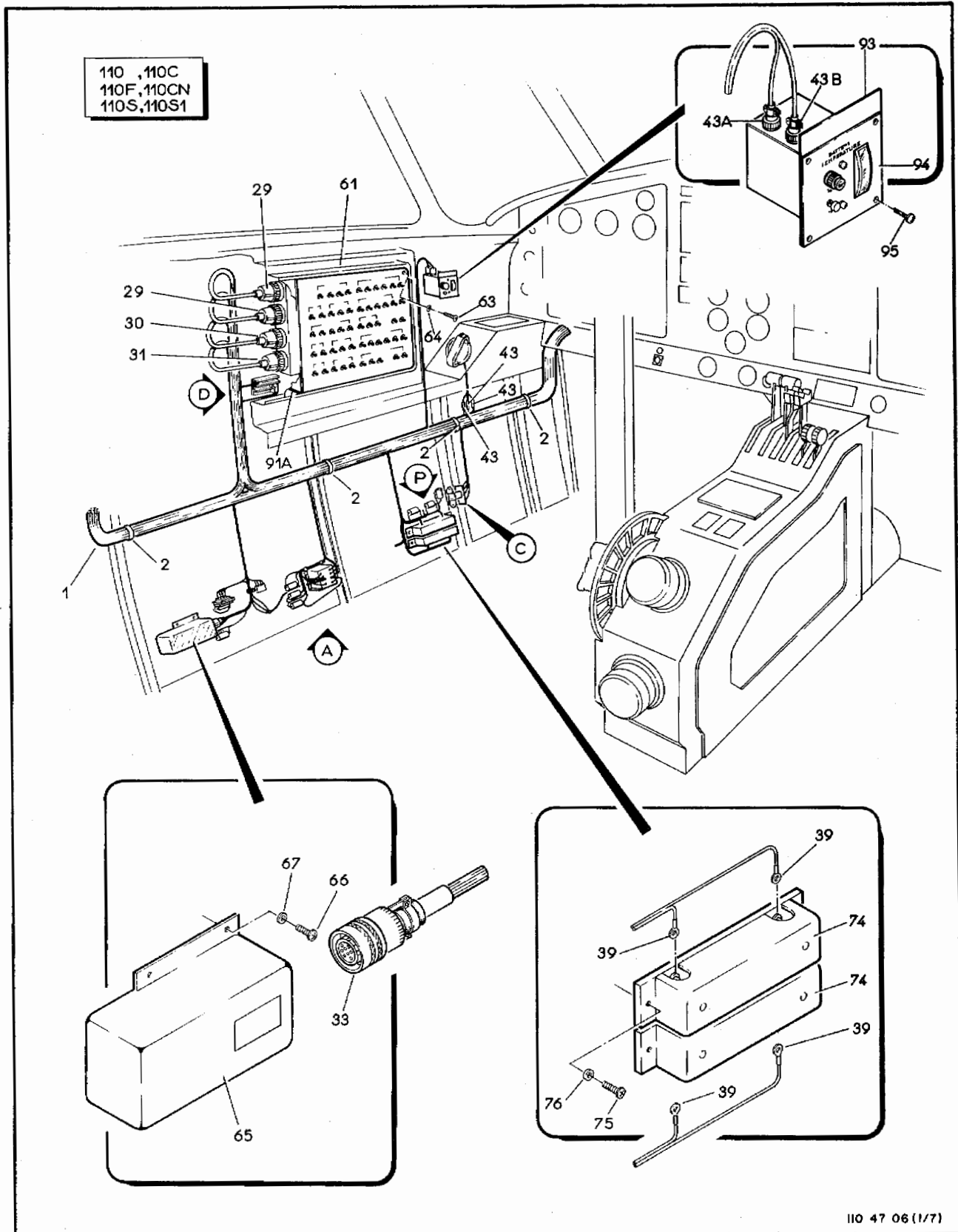
110 47 05

Figura 7-5. Cavernas 5 a 10, Sistema Elétrico

FIG-ITEM	NÚMERO DA PEÇA	DESCRIÇÃO	QTDE	FABR	EFT
		1234567			
7- 5 -		SISTEM ELETRICO, INSTAL, ENTRE CAVERNA 5 F CAVERNA 10	REF		
- 1		.SISTEMA ELETRICO, INSTAL, CABINE PILOTAGEM (PARA DETALHES VEJA FIG 7-6)	NOR		
- 2		.SISTEMA ELETRICO, INSTAL, PAINEL DE INSTRUMENTOS (PARA DETALHES VEJA FIG 7-9)	NOR		
- 3	110-780-10-20-70	.SISTEMA ELETRICO, INSTAL, TETO IPARA DETALHES VEJA FIG. 7-11)	NOR		
- 4		.SISTEMA ELETRICO, INSTAL, PISO (PARA DETALHES VEJA FIG. 7-13)	NOR		
- 5		.SISTEMA ELETRICO, INSTAL, CATXA DE MANETES (PARA DETALHES VEJA FIG. 7-14)	NOR		

SEÇÃO II
 LISTA DE PEÇAS
 POR GRUPO/CONJUNTO

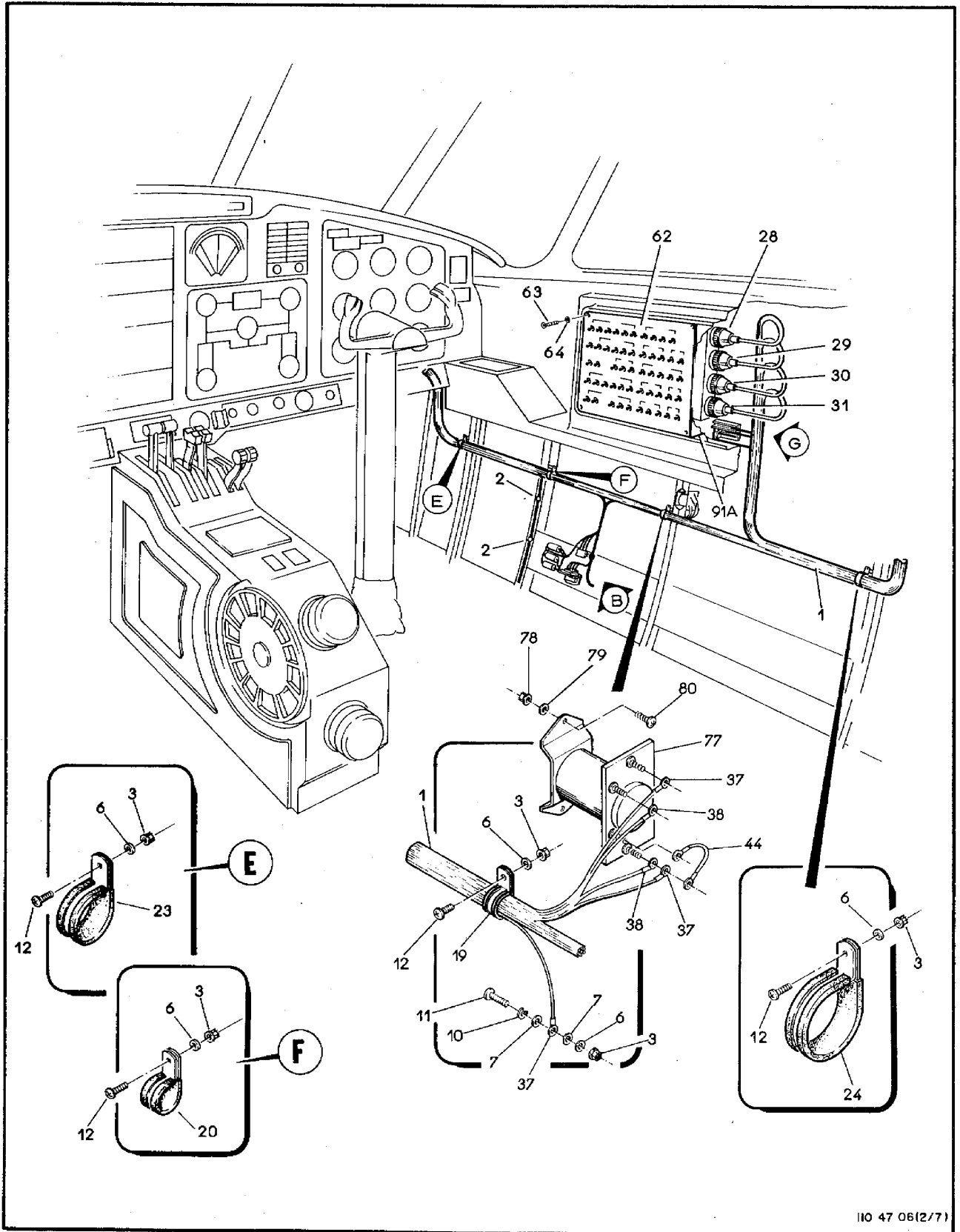
O.T. 1C95-4-7



110 ,110C
 110F,110CN
 110S,110S1

110 47 06 (1/7)

Figura 7-6. Cabine de Pilotagem, Sistema Elétrico (Folha 1 de 7)



110 47 06(2/7)

Figura 7-6. Cabine de Pilotagem, Sistema Elétrico (Folha 2 de 7)

SEÇÃO II
LISTA DE PEÇAS
POR GRUPO/CONJUNTO

O.T. 1C95-4-7

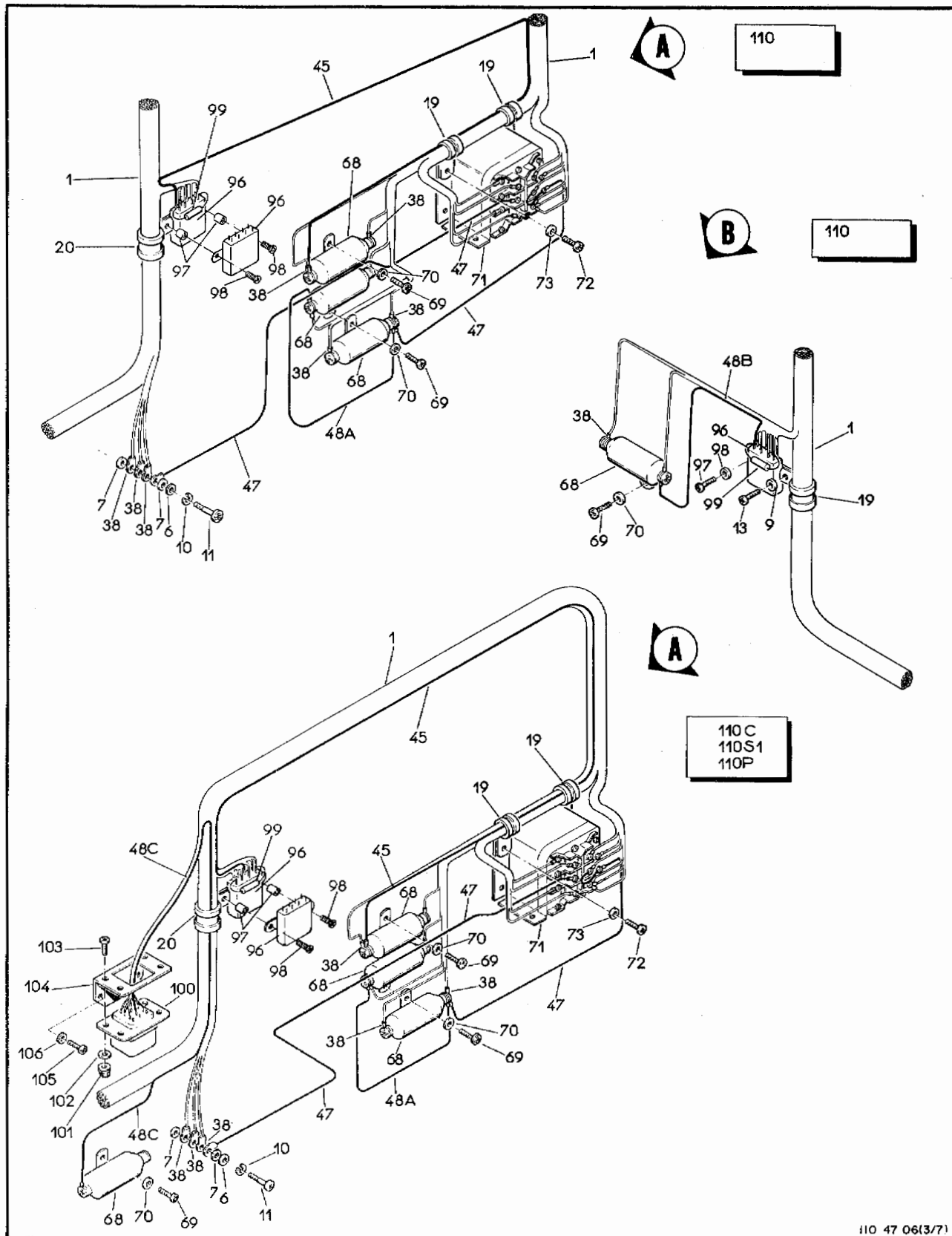
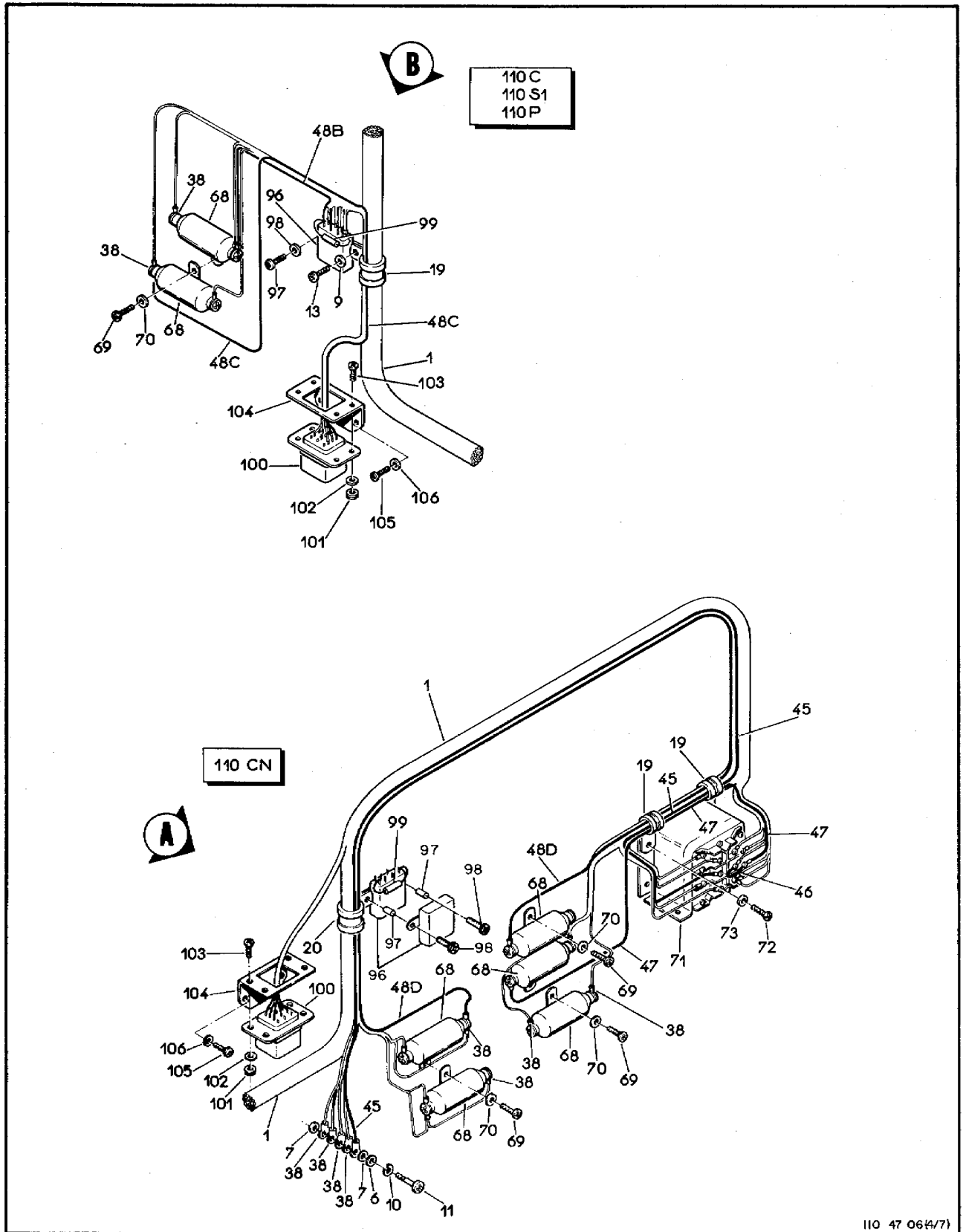


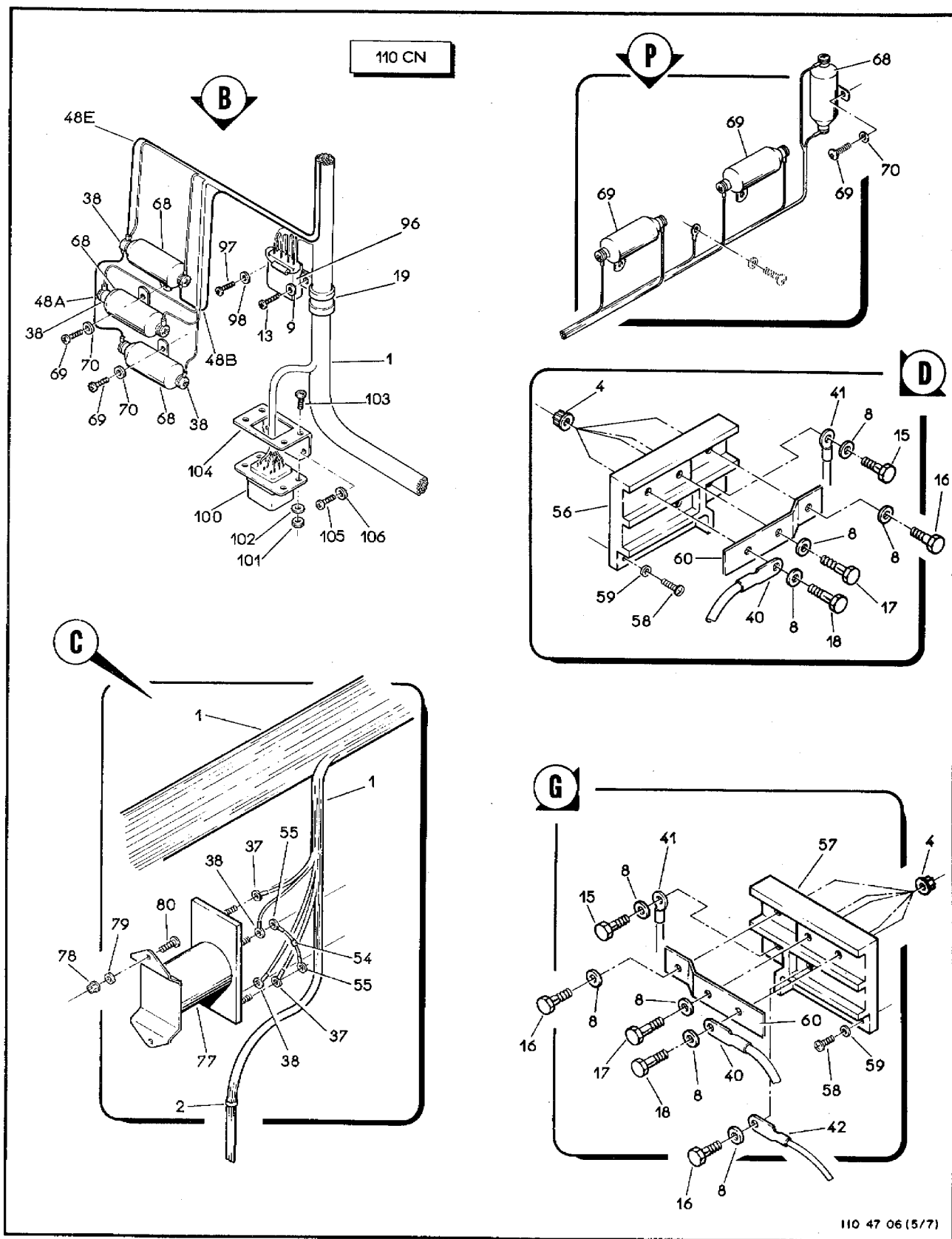
Figura 7-6. Cabine de Pilotagem, Sistema Elétrico (Folha 3 de 7)

110 47 06(3/7)



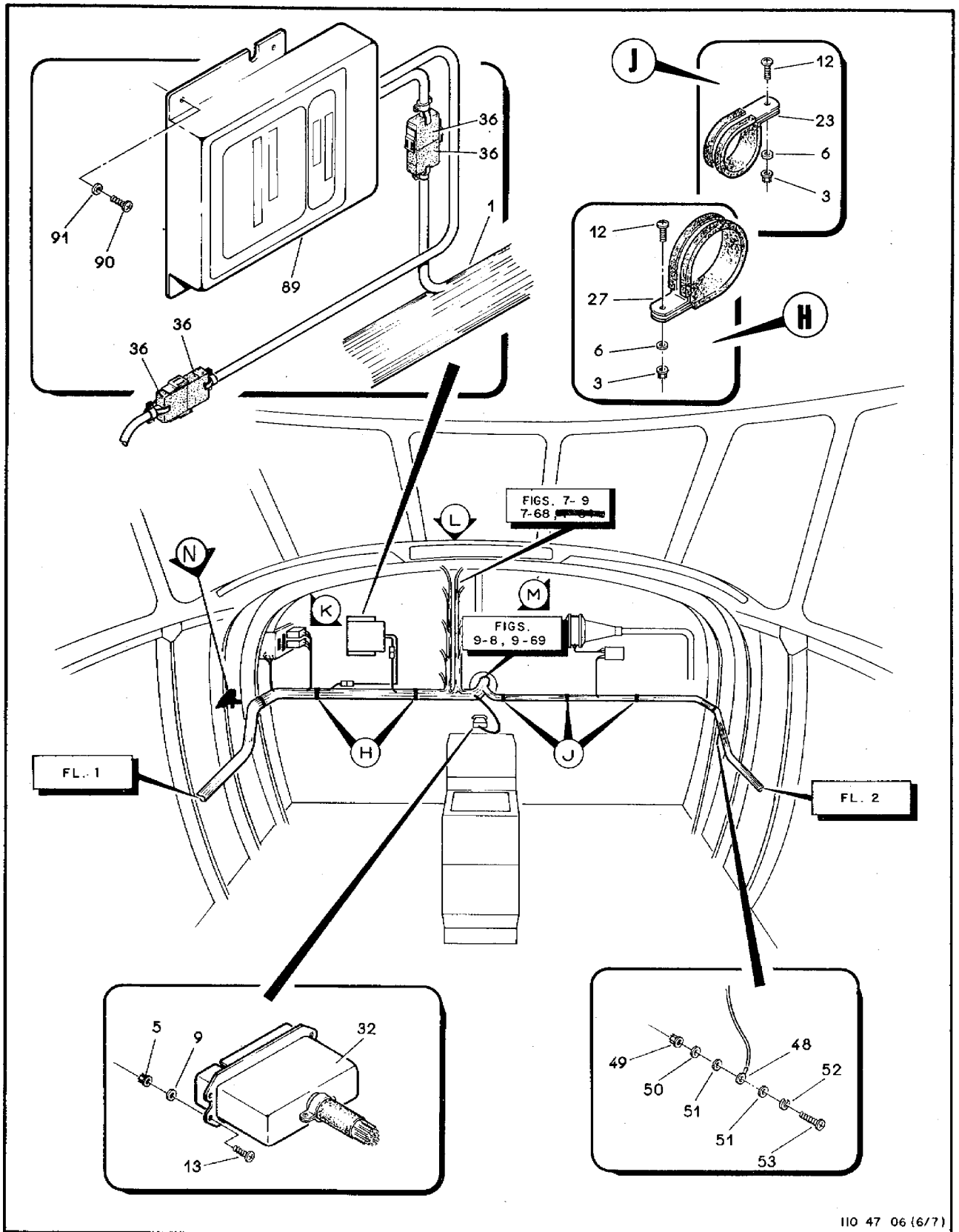
110 47 06(4/7)

Figura 7-6. Cabine de Pilotagem, Sistema Elétrico (Folha 4 de 7)



110 47 06 (5/7)

Figura 7-6. Cabine de Pilotagem, Sistema Elétrico (Folha 5 de 7)



110 47 06 (6/7)

Figura 7-6. Cabine de Pilotagem, Sistema Elétrico (Folha 6 de 7)

SEÇÃO II
 LISTA DE PEÇAS
 POR GRUPO/CONJUNTO

O.T. 1C95-4-7

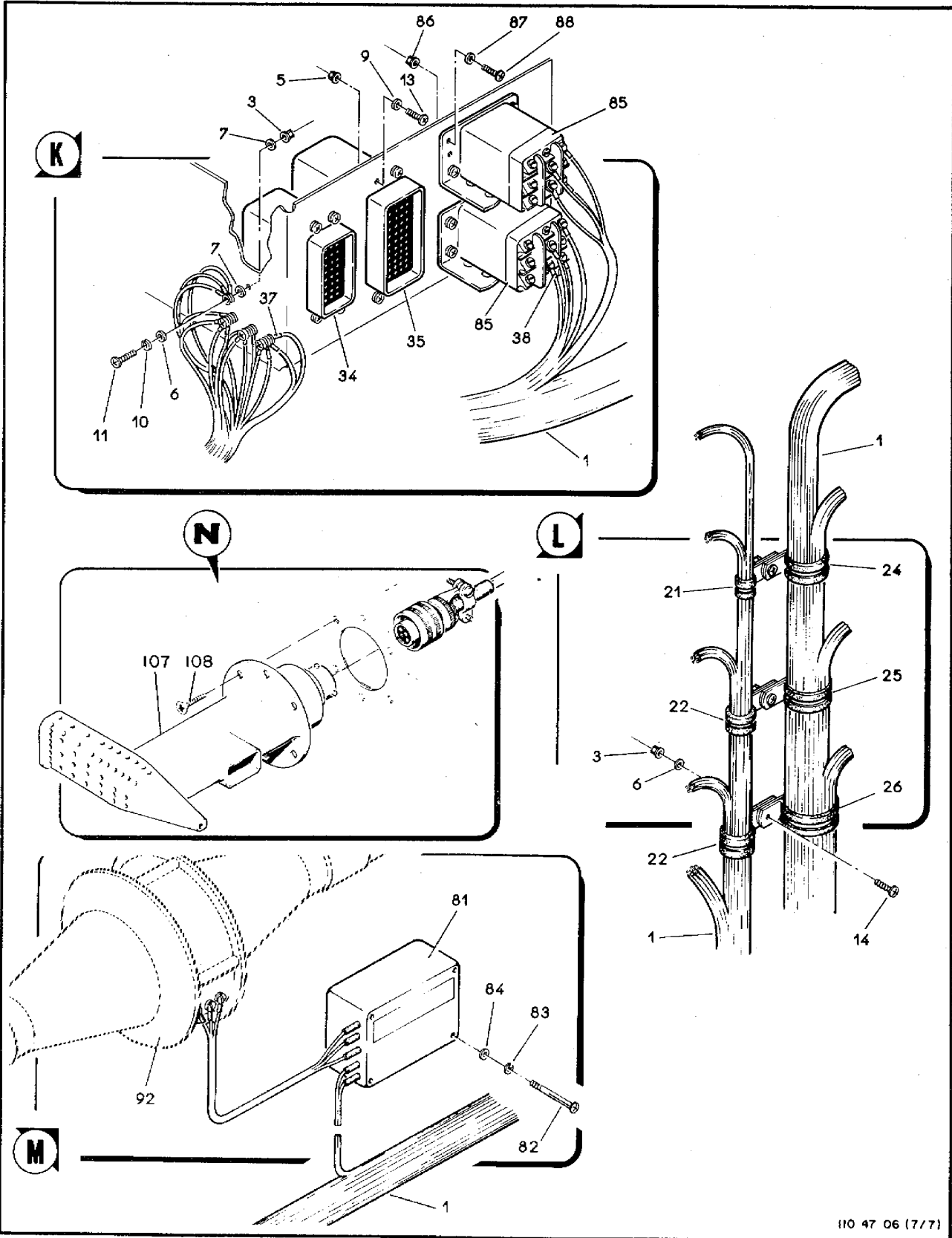


Figura 7-6. Cabine de Pilotagem, Sistema Elétrico (Folha 7 de 7)

FIG-ITEM	NÚMERO DA PEÇA	DESCRIÇÃO	QTDE	FABR	EFT
		1234567			
7- 6 -		SISTEMA ELÉTRICO, INSTAL, CABINE DE PILOTAGEM	REF		
- 1	110-792-10-10	.CABLAGEM ELÉTRICA, CONJ	REF		
		PEÇAS DE FIXAÇÃO			
- 2		.FITA, FIXAÇÃO DE CABLAGEM	CP		
- 3	MS21042L3	.PORCA, FREIO	10		
- 4	H14-4	.PORCA, FREIO (KAYNAR)	9	KAYNAR	
- 5	H14-04	.PORCA, FREIO (KAYNAR)	12	KAYNAR	
- 6	AN960-10	.ARRUELA, LISA	18		
- 7	AN960D10	.ARRUELA, LISA	12		
- 8	AN960-416	.ARRUELA, LISA	0		
- 9	AN960-4	.ARRUELA, LISA	25		
- 10	MS35338-43	.ARRUELA, PRESSAO	6		
- 11	MS27039-1-09	.PARAFUSO	6		
- 12	MS27039-1-07	.PARAFUSO	10		
- 13	MS51957-15	.PARAFUSO	13		
- 14	MS27039-1-08	.PARAFUSO	3		
- 15	AN4-5A	.PINO, ROSCADO	2		
- 16	AN4-6A	.PINO, ROSCADO	3		
- 17	AN4-10A	.PINO, ROSCADO	2		
- 18	AN4-11A	.PINO, ROSCADO	2		
- 19	MS21919WDG5	.BRACADEIRA	4		
- 20	MS21919WDG6	.BRACADEIRA	2		
- 21	MS21919WDG7	.BRACADEIRA	1		
- 22	MS21919WDG10	.BRACADEIRA	2		
- 23	MS21919WDG11	.BRACADEIRA	2		
- 24	MS21919WDG16	.BRACADEIRA	2		
- 25	MS21919WDG18	.BRACADEIRA	1		
- 26	MS21919WDG20	.BRACADEIRA	1		
- 27	MS21919WDG27	.BRACADEIRA	2		

- 28	MS3126F18-32P	..CONECTOR, MOVEL (P161,P158)	2		
- 29	MS3126F20-16P	..CONECTOR, MOVEL (P159,P157)	2		
- 30	MS3126F16-26P	..CONECTOR, MOVEL (P160,P156)	2		
- 31	MS3106E22-23P	..CONECTOR, MOVEL (P63,P73)	2		
- 32	XMRA42S-F2A510	..CONECTOR, FIXO (WINCHESTER) (J249)	1	WINCHE	
- 33	MS3126F14-12S	..CONECTOR, MOVEL (P214)	1		
- 34	XMRA42S-F2A616X	..CONECTOR, FIXO (WINCHESTER) (J219)	1	WINCHE	
- 35	XMRE75S-F2A616X	..CONECTOR, FIXO (WINCHESTER) (J218)	1	WINCHE	
- 36	233032	..CONECTOR, FIXO, CAIXA CONTROLE, F/C CONJ SINCRONIZADOR HELICE WOODWARD PN 213390, CODIGO EMBRAER E0710102 (WOODWARD) (J152,P152,J268,P268)	4	WOODWAP	
- 37	BAA16-5	..TERMINAL (BURNDY)	17	BURNDY	
- 38	BAA16-4	..TERMINAL (BURNDY)	37	BURNDY	A
-	BAA16-4	..TERMINAL (BURNDY)	42	BURNDY	H
- 39	AN5538-1	..TERMINAL, ALUMEL	4		
- 40	MS20659-109	..TERMINAL	2		
- 41	BAA1-8	..TERMINAL (BURNDY)	2	BURNDY	
- 42	BAA10-6	..TERMINAL (BURNDY)	1	BURNDY	
- 43	BS16	..EMENDA (BURNDY)	2	BURNDY	P
-	BS16	..EMENDA (BURNDY)	3	BURNDY	C
- 43A	126-196	..CONECTOR, MOVEL (P345) (F/C KIT PN 29387, CODIGO EMBRAER E6502187)	1		
- 43B	126-195	..CONECTOR, MOVEL (P346) (F/C KIT PN 29387, CODIGO EMBRAER E6502187)	1		
- 44	PE88002-2080-9	.PONTE, INTERLIGAÇÃO	1		
- 45	PE88002-2285-70	.PONTE, INTERLIGAÇÃO	1		
- 47	PE88002-2288-25	.PONTE, INTERLIGAÇÃO	2		
-	PE88002-2288-25	.PONTE, INTERLIGAÇÃO	1		H
- 48	PE88002-1805-100	.PONTE, INTERLIGAÇÃO	1		
- 48A	PE88002-2288-8	.PONTE, INTERLIGAÇÃO	1		
- 48B	PE88002-2285-14	.PONTE, INTERLIGAÇÃO	1		
- 48C	PE88002-2285-16	.PONTE, INTERLIGAÇÃO	2		A
- 48D	PE88002-2288-70	.PONTE, INTERLIGAÇÃO	1		H
- 48E	PE88002-2285-15	.PONTE, INTERLIGAÇÃO	1		H
		PEÇAS DE FIXAÇÃO			
- 49	MS21042L3	.PORCA, FREIO	1		
- 50	AN960-10	.ARRUELA, LISA	1		
- 51	AN960D10	.ARRUELA, LISA	2		
- 52	MS35338-43	.ARRUELA, PRESSAO	1		
- 53	MS27039-1-09	.PARAFUSO	1		

SEÇÃO II
LISTA DE PEÇAS
POR GRUPO/CONJUNTO

O.T. 1C95-4-7

FIG-ITEM	NÚMERO DA PEÇA	DESCRIÇÃO	QTDE	FABR	EFT
7- 6 - 54	BY127	.DIODO (IBRAPE)	2	IBRAPE	
- 55	MS25036-149	.TERMINAL	2		D
- 56	4A-833-10-10-03	.BARRA, LIGACAO, TERMINAIS	1		
- 57	4A-834-10-10-03	.BARRA, LIGACAO, TERMINAIS	1		
		PECAS DE FIXACAO			
- 58	MS27039-1-10	.PARAFUSO	4		
- 59	AN960-10	.ARRUELA, LISA	4		

- 60	4A-780-10-20-23	.BARRA, LIGACAO	2		
- 61		.SISTEMA ELETRICO, INSTAL, PAINEL DISJUNTOR, ESQUERDO (PARA DETALHES VEJA FIG 7-7 E 7-66)	NOB		
- 62		.SISTEMA ELETRICO, INSTAL, PAINEL DISJUNTOR, DIREITO (PARA DETALHES VEJA FIG 7-8 E 7-67)	NOB		
		PECAS DE FIXACAO			
- 63	MS27039-0808	.PARAFUSO	8		
- 64	AN960-8	.ARRUELA	8		

- 65	738491-4	.CONTROLADOR, TEMPERATURA (HAMIL) (A63)	1	HAMIL	E
-	738491-6	.CONTROLADOR, TEMPERATURA (HAMIL) (PARA DETALHES VEJA PUBLICACAO OH NO. 21-61-15 HAMILTON) (A63)	1	HAMIL	F
-	754661-9	.CONTROLADOR, TEMPERATURA (HAMIL) (A63)	1	HAMIL	G
		PECAS DE FIXACAO			
- 66	MS27039-1-07	.PARAFUSO	4		
- 67	AN960-10	.ARRUELA, LISA	4		

- 68	D103A	.DIODO (AEMA) (CR7,CR8,CR20,CR21,CR23)	5	AEMA	A
-	D103A	.DIODO (AEMA) (CR7,CR8,CR20,CR21,CR23,CR22, CR38,CR39)	8	AEMA	H
		PECAS DE FIXACAO			
- 69	MS27039-0807	.PARAFUSO	4		A
-	MS27039-0807	.PARAFUSO	5		H
- 70	AN960-8	.ARRUELA, LISA	4		A
-	AN960-8	.ARRUELA, LISA	5		H

- 71	9274-6205	.RELE (CUTLER) (K40)	1	CUTLER	
		PECAS DE FIXACAO			
- 72	MS27039-0806	.PARAFUSO	4		
- 73	AN960-8	.ARRUELA, LISA	4		

- 74	AN5534-2	.RESISTOR (R12,R13)	2		
		PECAS DE FIXACAO			
- 75	MS27039-0810	.PARAFUSO	4		
- 76	AN960-8	.ARRUELA, LISA	4		

- 77	MS24166-D1	.RELE (K4,K41)	2		
		PECAS DE FIXACAO			
- 78	H14-3	.PORCA, FREIO (KAYNAR)	4	KAYNAP	
- 79	AN960-10	.ARRUELA, LISA	4		

FIG-ITEM	NÚMERO DA PEÇA	DESCRIÇÃO	QTDE	FABR	EFT
		1234567			
7- 6 - 80	MS27039-1-07	.PARAFUSO	4		

- 81	ADA7370	.CONVERSOR, ESTÁTICO, F/C CONJ VENTILADOR ROTRON AXIMAX2/BATAC, MODELO BC173, TIPO 92 COM MOTOR 1161YS, CODIGO EMBRAER F0411449 (PS4)	1	ROTRON	
		PECAS DE FIXACAO			
- 82	MS51957-28	.PARAFUSO	4		
- 83	MS35338-42	.ARRUELA, PRESSAO	4		
- 84	AN960-6	.ARRUELA, LISA	4		

- 85	MS24149-D1	.RELE (K9,K10)	2		
		PECAS DE FIXACAO			
- 86	H14-08	.PORCA, FREIO (KAYNAR)	8	KAYNAR	
- 87	AN960-8	.ARRUELA, LISA	8		
- 88	MS27039-D806	.PARAFUSO	8		

- 89	213350	.CAIXA DE CONTROLE, F/C SINCRONIZADOR HELICE WOODWARD 213390, CODIGO EMBRAER E0710102 (WOODWARD) (A35)	1	WOODWARD	
		PECAS DE FIXACAO			
- 90	MS27039-1-08	.PARAFUSO	4		
- 91	AN960-10	.ARRUELA, LISA	4		

- 91A	PE13006-1	.PERFIL, BORRACHA	1		
- 92		REDE DE DISTRIBUICAO, INSTAL, SISTEMA AR CONDICIONADO (VEJA VOL 4-6)	REF		
- 93	110-780-10-20-50-01	.MASCARA	1		
- 94	29330	.MONITOR, TEMPERATURA BATERIA (MARATHON) (4109)	1	MARATHON	
		PECAS DE FIXACAO			
- 95	MS51957-45	.PARAFUSO	4		

- 96	MS757/10-029	.RELE (K45,K46,K153)	3		
		PECAS DE FIXACAO			
- 97	PE24016-2	.ESPACADOR	2		
		PECAS DE FIXACAO			
- 98	MS35206-220	.PARAFUSO	2		

- 99	PE95099-680K	.RESISTOR	2		
-100	48-1E-126	.RELE (HI-G) (K47,K48)	2	HI-G	J
		PECAS DE FIXACAO			
-101	H14-04	.PORCA, FREIO (KAYNAR)	4	KAYNAR	J
-102	AN960-4	.ARRUELA, LISA	4		J
-103	MS51957-14	.PARAFUSO	4		J

-104	11000-780-10-20-01-01	.SUPORTE	2		J

SEÇÃO II
 LISTA DE PEÇAS
 POR GRUPO/CONJUNTO

O.T. 1C954-7

FIG-ITEM	NÚMERO DA PEÇA	DESCRIÇÃO	QTDE	FABR	EFT
		1 2 3 4 5 6 7			
		PECAS DE FIXACAO			
7- 6 -105	MS51957-14	.PARAFUSO	4		J
-106	AN9600616	.ARRUELA, LISA	4		J
-107	102AU1AF	.SONDA DE TEMPERATURA (RT61)	1		H
		PECAS DE FIXACAO			
-108	MS24693-C50	.PARAFUSO	6		H
		* * *			
		E F E T I V I D A D E			
		A EMB-110C, EMB-110S1, EMB-110P E EMB-110CN			
		B AVIAO 110001 A 110021			
		C AVIAO 110022 E SEGUINTE			
		D AVIAO 110001 A 110030			
		E AVIAO 110001 A 110029			
		F AVIAO 110010 A 110020			
		G AVIAO 110021 E SEGUINTE			
		H EMB-110CN			
		J EMB-110CN, EMB-110C, EMB-110S1 E EMB-110P			

(1)

(2)

(3)

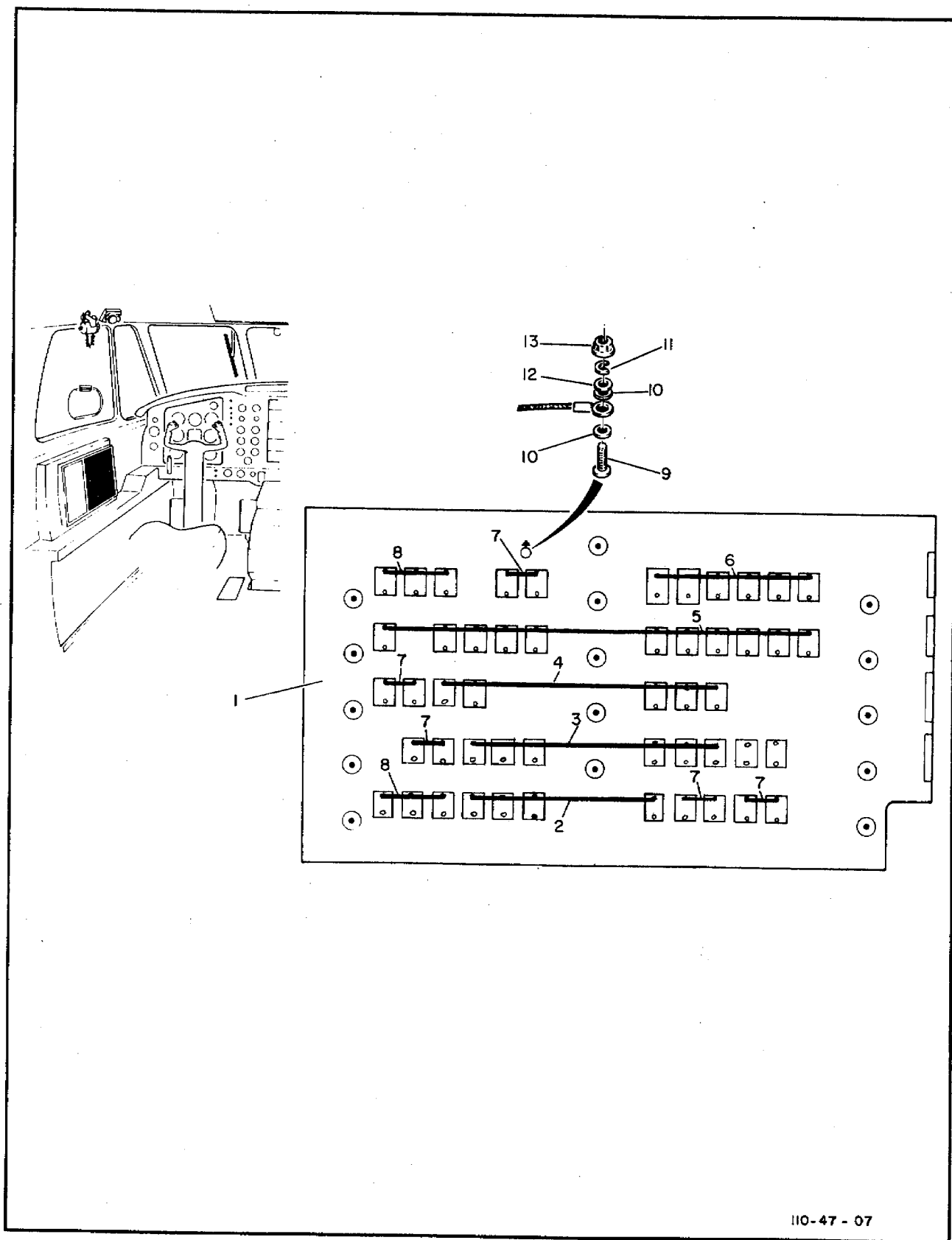
(4)

(5)



SEÇÃO II
LISTA DE PEÇAS
POR GRUPO/CONJUNTO

O.T. 1C95-4-7



110-47 - 07

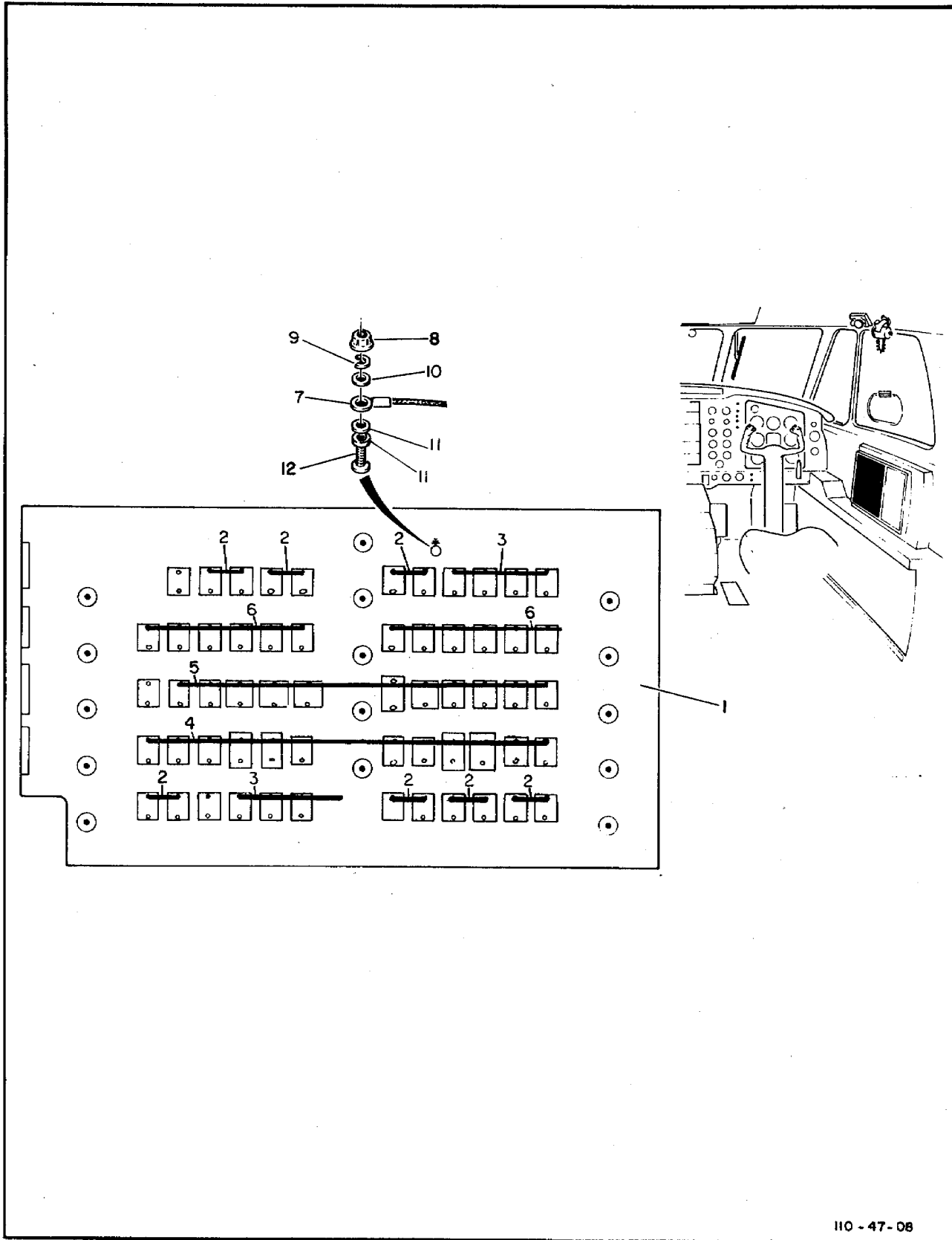
Figura 7-7. Painel de Disjuntores, Esquerdo

FIG-ITEM	NÚMERO DA PEÇA	DESCRIÇÃO	QTDE	FABR	EFT	
						1
7- 7 -		SISTEMA ELETRICO, INSTAL, PAINEL DISJUNTORES, ESQ	REF			
- 1	4A-833-10-30	.PAINEL DE DISJUNTORES, CONJ, ESQ IVEJA FIG 8-21	1			
- 2	4A-780-10-20-13-06	.BARRA, LIGACAO	1			
- 3	4A-780-10-20-13-05	.BARRA, LIGACAO	1			
- 4	4A-780-10-20-13-04	.BARRA, LIGACAO	1			
- 5	4A-780-10-20-13-03	.BARRA, LIGACAO	1			
-	110A-780-10-20-13-01	.BARRA, LIGACAO	1		A	
- 6	4A-780-10-20-13-02	.BARRA, LIGACAO	1			
- 7	4A-780-10-20-14-06	.BARRA, LIGACAO	5			
- 8	4A-780-10-20-13-01	.BARRA, LIGACAO	2			
-	MS25036-102	.TERMINAL	62			
-	MS25036-107	.TERMINAL	10			
-	MS25036-156	.TERMINAL	14			
-	MS25036-103	.TERMINAL	1			
		PEÇAS DE FIXACAO				
- 9	AN526-1032R8	.PARAFUSO	1			
- 10	AN960-8	.ARRUELA, LISA	2			
- 11	MS35338-43	.ARRUELA, PRESSAO	1			
- 12	AN960-10	.ARRUELA, LISA	1			
- 13	MS21042L3	.PORCA-FREIO	1			

-	MS51957-44	.PARAFUSO	1			
-	MS51957-42	.PARAFUSO	2			
-	MS51957-26	.PARAFUSO	21			
-	AN960-8	.ARRUELA, LISA	1			
-	H14-08	.PORCA-FREIO (KAYNAR)	1	KAYNAR		
		E F E T I V I D A D E				
		A AVIAO 110099 E SFGUINTES				

SEÇÃO II
LISTA DE PEÇAS
POR GRUPO/CONJUNTO

O.T. 1C95-4-7



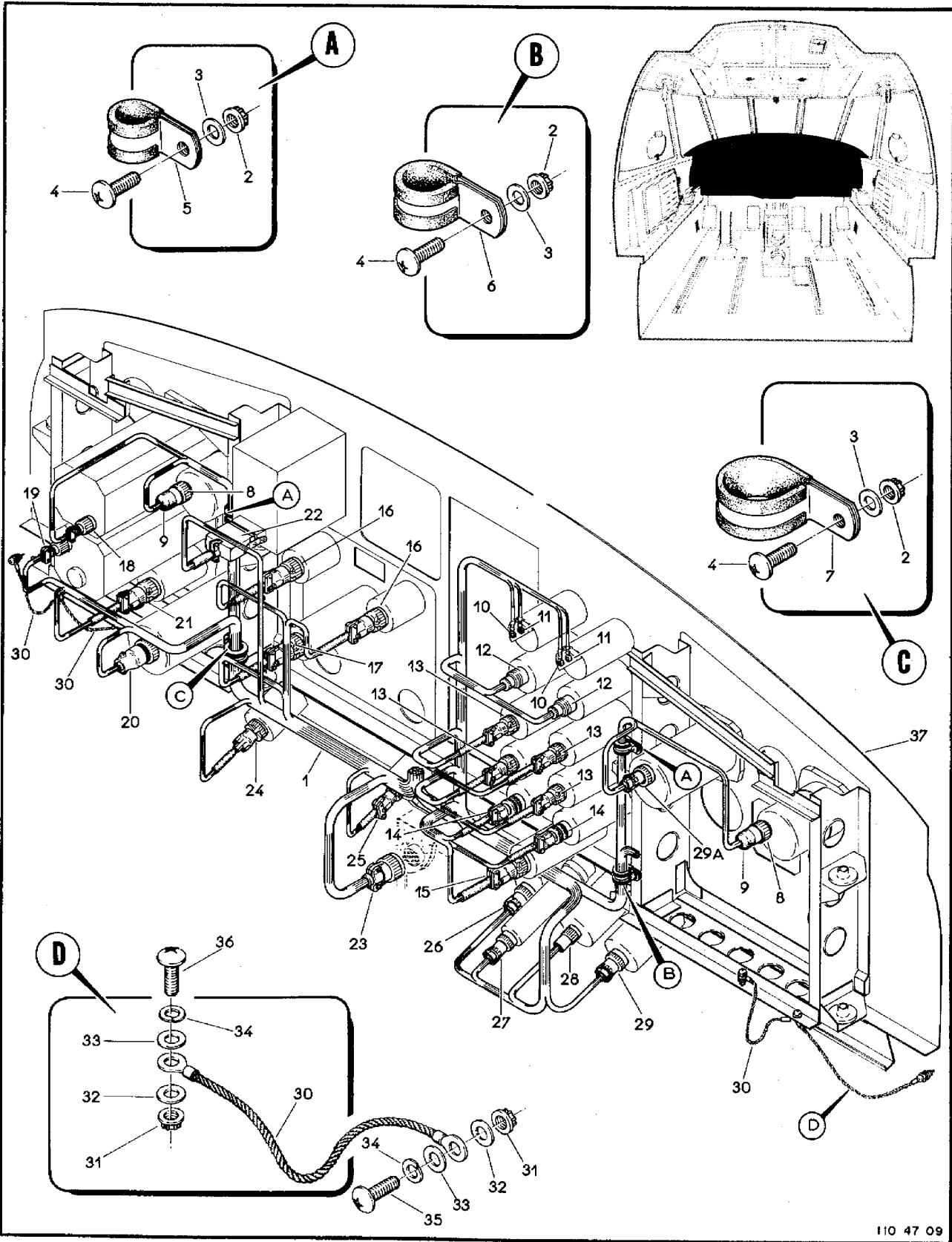
110 - 47 - 08

Figura 7-8. Painel de Disjuntores, Direito

FIG-ITEM	NÚMERO DA PEÇA	DESCRIÇÃO	QTDE	FABR	EFT
7- 8 -		SISTEMA ELETRICO, INSTAL, PAINEL DISJUNTORES, DIR	REF		A
- 1	4A-834-10-30	.PAINEL DE DISJUNTORES CONJ, DIR (VEJA VCL 4-8)	1		C
-	110QD-834-10-30	.PAINEL DE DISJUNTORES CONJ, DIR (VEJA VCL 4-8)	1		C
- 2	4A-780-10-20-14-06	.BARRA, LIGACAO	7		C
-	4A-780-10-20-14-05	.BARRA, LIGACAO	2		F
-	4A-780-10-20-14-05	.BARRA, LIGACAO	1		B
- 3	4A-780-10-20-14-01	.BARRA, LIGACAO	2		C
-	4A-780-10-20-14-01	.BARRA, LIGACAO	1		C
- 4	4A-780-10-20-14-04	.BARRA, LIGACAO	1		E
- 5	110QD-780-10-20-14-03	.BARRA, LIGACAO	1		E
- 6	4A-780-10-20-14-02	.BARRA, LIGACAO	2		
		PEÇAS DE FIXACAO			
-	H14-08	.PORCA-FREIC (KAYNAR)	3	KAYNAR	A
-	AN960-8	.ARRUELA LISA	3		
-	MS21957-44	.PARAFUSO	3		
		* * *			
-	PE88022-102	.TERMINAL	59		
		* * *			
-	MS25036-156	.TERMINAL	25		
-	MS25036-107	.TERMINAL	15		
- 7	MS25036-103	.TERMINAL	1		
		PEÇAS DE FIXACAO			
- 8	MS21042L3	.PORCA AUTO-FRENANTE	1		
- 9	MS35338-43	.ARRUELA, PRESSAO	1		
- 10	AN960-10	.ARRUELA, LISA	1		
- 11	AN960D10	.ARRUELA, LISA	2		
- 12	AN526-1032R8	.PARAFUSO	1		
		* * *			
-	MS51957-26	.PARAFUSO	16		
-	MS51957-27	.PARAFUSO	1		
		EFETIVIDADE			
		A EMB-110, EMB-110C, EMB-110P E EMB-110S1			
		B EMB-110C			
		C EMB-110C, EMB-110P E EMB-110S1			
		D EMB-110			
		E EMB-110 E EMB-110P			
		F EMB-110S1			

SEÇÃO II
 LISTA DE PEÇAS
 POR GRUPO/CONJUNTO

O.T. 1C95-4-7



110 47 09

Figura 7-9. painel, Ligação Elétrica dos Instrumentos

FIG-ITEM	NÚMERO DA PEÇA	DESCRIÇÃO	QTDE	FABR	EFT
		1234567			
7-9-		SISTEMA ELETRICO, INSTAL, PAINEL DE INSTRUMENTOS			A
- 1		.CABLAGEM ELETRICA, CONJ	REF REF		
		PECAS DE FIXACAO			
- 2	MS21042L3	.PORCA, FREIO	4		
- 3	AN960-10	.ARRUELA, LISA	4		
- 4	MS27039-1-07	.PARAFUSO	4		
- 5	MS21919WDG8	.BRACADEIRA	2		
- 6	MS21919WDG10	.BRACADEIRA	1		
- 7	MS21919WDG16	.BRACADEIRA	1		

- 8	CZ49014	.CONECTOR, MOVEL, VELOCIMETRO (PLESSEY) (P119,P121)	2	PLESSEY	
- 9	Z02A142-3-00	.ROTA, P/ CONECTOR (RAYCHEM)	2	RAYCHEM	
- 10	AN5538-2	.TERMINAL, TIT	2		
- 11	AN5538-1	.TERMINAL, TIT	2		
- 12	DM9700-75B	.CONECTOR, MOVEL, INDICADOR TORQUE (DEUTSCH) (P80,P81)	2	DEUTSCH	
- 13	MS3106F10SL-3S	.CONECTOR, MOVEL, TACOMETRO (P91,P92,P93,P94)	4		
- 14	DS07-7SY-059	.CONECTOR, MOVEL, TERMOMETRO OLEO (DEUTSCH) (P88,P89)	2	DEUTSCH	
- 15	MS3106F16S-1S	.CONECTOR, MOVEL, MANOMETRO OLEO (P112)	1		
- 16	MS3106F14S9S	.CONECTOR, MOVEL, FLUXO OLEO (P84,P85)	2		
- 17	MS3106F16S-1S	.CONECTOR, MOVEL, MANOMETRO COMBUSTIVEL (P90)	1		
- 18	MS3126F8-4S	.CONECTOR, MOVEL, HORIZONTE ARTIFICIAL (P225)	1		
- 19	MS3126F8-4S	.CONECTOR, MOVEL, GIRO DIRECIONAL (P224)	1		
- 20	GK9-21C1/2	.CONECTOR, MOVEL, INDICADOR CURVA (ITT CANNON) (P223)	1	ITT C	
- 21	MS3106F14S-2S	.CONECTOR, MOVEL, TERMOMETRO AR (P67)	1		
- 22	MRAC26S-GVLHB	.CONECTOR, MOVEL, PAINEL INTEGRADO ALARME (WINCHESTER) (P70)	1	WINCHE	
- 23	MS3126F18-32S	.CONECTOR, MOVEL, CAIXA MANETES (P120)	1		
- 24	MS3106F14S-2S	.CONECTOR, MOVEL, TERMOMETRO AR (P74)	1		
- 25	MS3106F10SL-3S	.CONECTOR, MOVEL, POSICIONAMENTO FLAPE (P72)	1		
- 26	MS3126F10-6S	.CONECTOR, MOVEL, COMANDO TREM (P117)	1		
- 27	MS3126F12-10S	.CONECTOR, MOVEL, PAINEL INDICADOR POSICAO TREM (P118)	1		
- 28	MS3126P10-6S	.CONECTOR, MOVEL, INDICADOR DUPLD PRESSAO (P69)	1		
- 29	MS3126F10-6S	.CONECTOR, MOVEL, INDICADOR DUPLD PRESSAO (P78)	1		
- 29A	MS3126F16-26S	.CONECTOR, MOVEL, ALTIMETRO INTERROGADOR (P326)	1		
- 30	PE88001-18B12	.PONTE, INTERLIGACAO	4		
		PECAS DE FIXACAO			
- 31	MS21042L3	.PORCA, FREIO	6		
- 32	AN960D10	.ARRUELA, LISA	6		
- 33	AN960-10L	.ARRUELA, LISA	6		
- 34	MS35338-43	.ARRUELA, PRESSAO	6		
- 35	MS27039-1-07	.PARAFUSO	4		
- 36	MS27039-1-08	.PARAFUSO	2		

- 37		.SISTEMA ELETRICO, INSTAL, PAINEL PRINCIPAL (PARA DETALHES VEJA FIG. 7-10)	NOB		
		E F E T I V I D A D E			
		A EMR-110			

SEÇÃO II
 LISTA DE PEÇAS
 POR GRUPO/CONJUNTO

O.T. 1C95-4-7

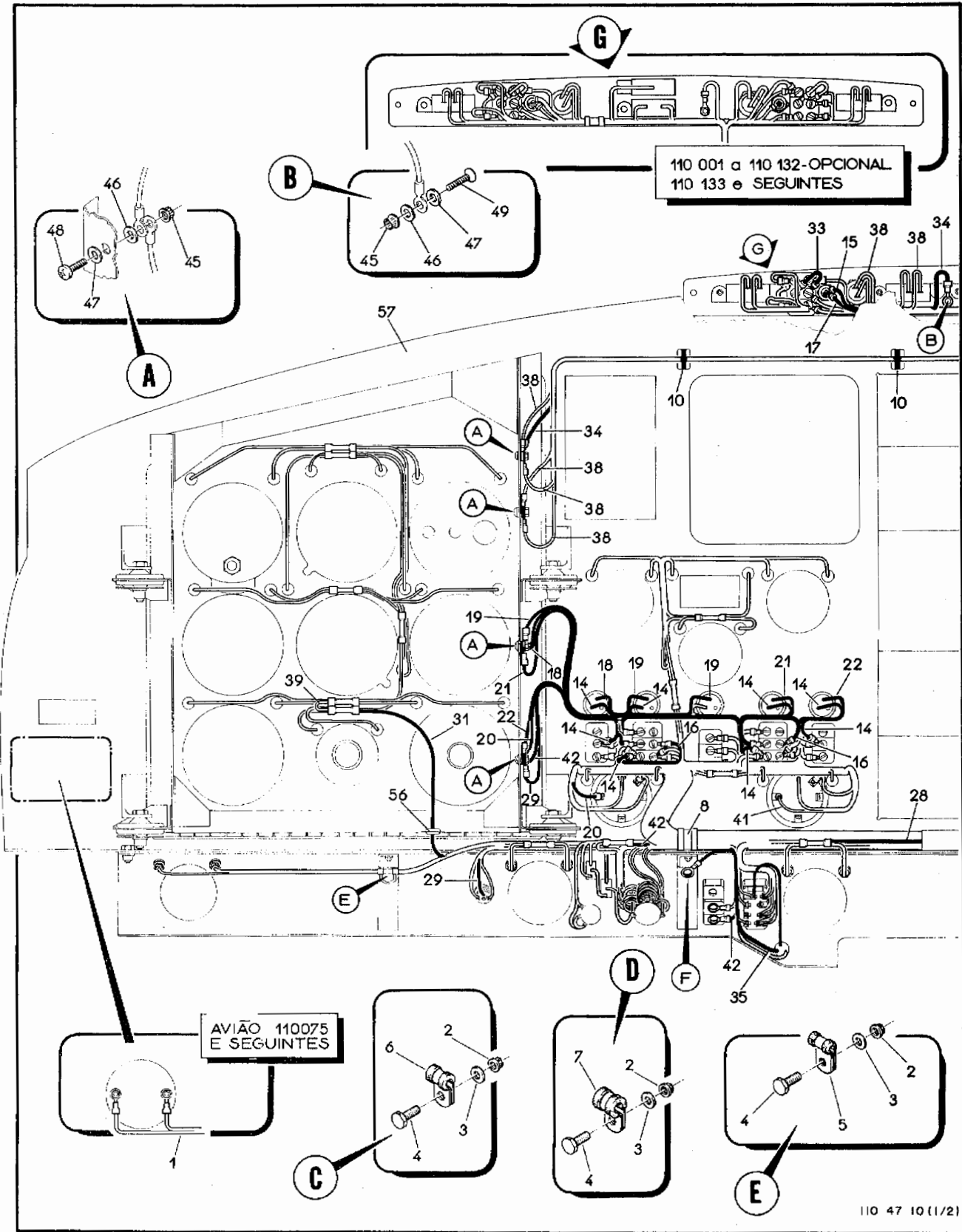
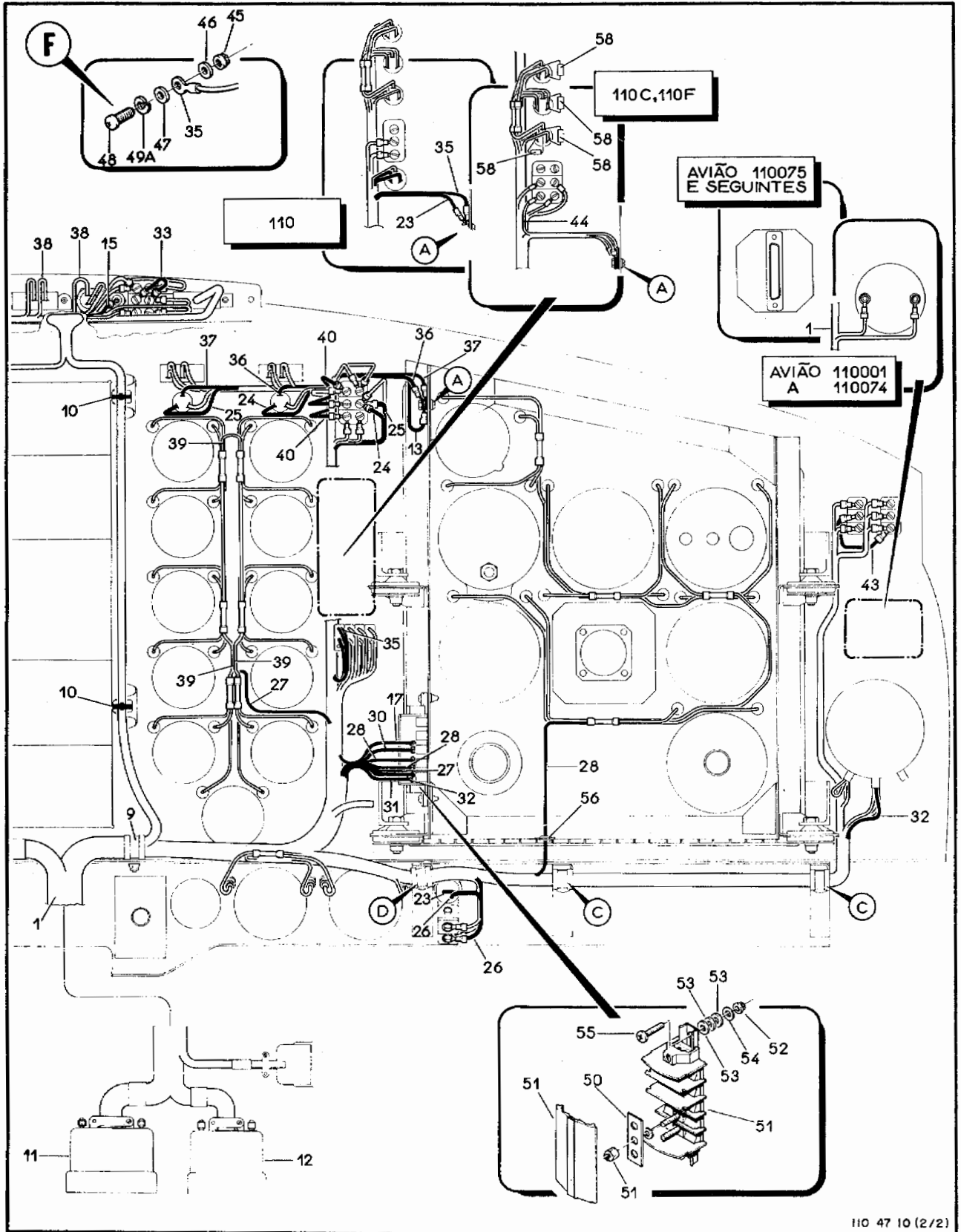


Figura 7-10. Painel, Ligação Elétrica (Folha 1 de 2)



110 47 10 (2/2)

Figura 7-10. Painel, Ligação Elétrica (Folha 2 de 2)

SEÇÃO II
LISTA DE PEÇAS
POR GRUPO/CONJUNTO

O.T. 1C95-4-7

FIG-ITEM	NÚMERO DA PEÇA	DESCRIÇÃO	QTDE	FABR	EFT
		1 2 3 4 5 6 7			
7-10 -		SISTEMA ELETRICO, INSTAL, PAINEL PRINCIPAL	REF		A
- 1		.CABLAGEM ELETRICA, CONJ, PAINEL PRINCIPAL	1		
		PECAS DE FIXACAO			
- 2	MS21042L3	.PORCA, FREIO	4		
- 3	AN960-10L	.ARRUELA, LISA	4		
- 4	AN3-4A	.PINO, ROSCADO	4		
- 5	MS21919WDG2	.BRACADEIRA	1		
- 6	MS21919WDG4	.BRACADEIRA	2		
- 7	MS21919WDG5	.BRACADEIRA	1		
- 8	MS21919WDG10	.BRACADEIRA	1		
- 9	MS21919WDG11	.BRACADEIRA	1		
- 10	MS3367-5-0	.FITA, FIXACAO DE CABLAGEM	CR		

- 11	XMRE75P-CW1A306X	..CONECTOR, MOVEL (WINCHESTER) (P218)	1	WINCHE	
- 12	XMRA42P-CW1A306	..CONECTOR, MOVEL (WINCHESTER) (P219)	1	WINCHE	
-	327654	..TERMINAL (AMP)	9	AMP	
-	BAA16-3	..TERMINAL (BURNDY)	46	BURNDY	B
-	BAA16-3	..TERMINAL (BURNDY)	51	BURNDY	C
-	BAA16-4	..TERMINAL (BURNDY)	2	BURNDY	D
-	BS10	..EMENDA, FIXA (BURNDY)	1	BURNDY	
-	BS14	..EMENDA, FIXA (BURNDY)	21	BURNDY	
-	BS16	..EMENDA, FIXA (BURNDY)	4	BURNDY	
- 13	PE88002-22BC-20	.PONTE, INTERLIGACAO	1		
- 14	PE88002-22AB-15	.PONTE, INTERLIGACAO	4		
- 15	PE88002-22AA-30	.PONTE, INTERLIGACAO	1		
- 16	PE88002-168B-20	.PONTE, INTERLIGACAO	2		
- 17	PE88002-22AB-110	.PONTE, INTERLIGACAO	1		
- 18	PE88002-22AC-35	.PONTE, INTERLIGACAO	1		
- 19	PE88002-22AC-40	.PONTE, INTERLIGACAO	2		
- 20	PE88002-22BC-40	.PONTE, INTERLIGACAO	1		
- 21	PE88002-22AC-50	.PONTE, INTERLIGACAO	1		
- 22	PE88002-22AC-55	.PONTE, INTERLIGACAO	1		
- 23	PE88002-22AC-70	.PONTE, INTERLIGACAO	1		
- 24	PE88002-22AB-25	.PONTE, INTERLIGACAO	1		
- 25	PE88002-22AB-35	.PONTE, INTERLIGACAO	1		
- 26	PE88002-22AB-20	.PONTE, INTERLIGACAO	1		
- 27	PE88002-22BS-40	.PONTE, INTERLIGACAO	1		
- 28	PE88002-22BS-70	.PONTE, INTERLIGACAO	2		
- 29	PE88002-22CS-85	.PONTE, INTERLIGACAO	1		
- 30	PE88002-22BS-110	.PONTE, INTERLIGACAO	1		
- 31	PE88002-22BS-125	.PONTE, INTERLIGACAO	1		
- 32	PE88002-20BS-100	.PONTE, INTERLIGACAO	1		
- 33	PE88002-22BS-20	.PONTE, INTERLIGACAO	2		
- 34	PE88002-20CC-80	.PONTE, INTERLIGACAO	1		
- 35	PE88002-22CS-25	.PONTE, INTERLIGACAO	2		
- 36	PE88002-22CA-35	.PONTE, INTERLIGACAO	1		
- 37	PE88002-22CS-40	.PONTE, INTERLIGACAO	1		
- 38	PE88002-22CS-70	.PONTE, INTERLIGACAO	4		
- 39	PE88002-22AS-10	.PONTE, INTERLIGACAO	2		
- 40	PE88002-22BS-25	.PONTE, INTERLIGACAO	1		
- 41	PE88002-22BC-55	.PONTE, INTERLIGACAO	1		
- 42	PE88002-18BS-45	.PONTE, INTERLIGACAO	1		
- 43	PE88002-22BS-150	.PONTE, INTERLIGACAO	1		
- 44	PE88002-22AC-18	.PONTE, INTERLIGACAO	1		B
		PECAS DE FIXACAO			
- 45	MS21042L3	.PORCA, FREIO	8		
- 46	AN960-10L	.ARRUELA, LISA	8		
- 47	AN960D10	.ARRUELA, LISA	8		
- 48	MS27039-1-08	.PARAFUSO	7		
- 49	MS24693-S270	.PARAFUSO	1		
- 49A	MS35338-43	.ARRUELA, PRESSAO	1		

- 50	4A-782-10-12-01-06	.BARRA, LIGACAO	1		
- 51	PE95091-5-1-5	.BARRA, TERMINAL (TB9)	1		
- 52	H14-08	.PORCA, FREIO (KAYNAR)	2	KAYNAR	
- 53	AN960D10	.ARRUELA, LISA	6		
- 54	AN960-10L	.ARRUELA, LISA	2		
- 55	MS27039-0809	.PARAFUSO	2		

FIG-ITEM	NÚMERO DA PEÇA	DESCRIÇÃO	QTDE	FABR	EFT
		1234567			
7-10 - 56 - 57 - 58	MS35489-1 4A-831-10 PE95099-680K	.ILHOS, BORRACHA .PAINEL PRINCIPAL, CONJ (PARA DETALHES VEJA FIG 8-2) .RESISTOR (R35,R36,R37,R38)	2 1 4		A D
		E F E T I V I D A D E			
		A EMB-110, EMB-110C, EMB-110SI E EMB-110P			
		B EMB-110, EMB-110C, - AVIAO 110001 A 110040			
		C EMB-110, EMB-110C, EMB-110SI, EMB-110P, 110041 E SEQUINTE			
		D EMB-110C - VASP			

SEÇÃO II
LISTA DE PEÇAS
POR GRUPO/CONJUNTO

O.T. 1C95-4-7

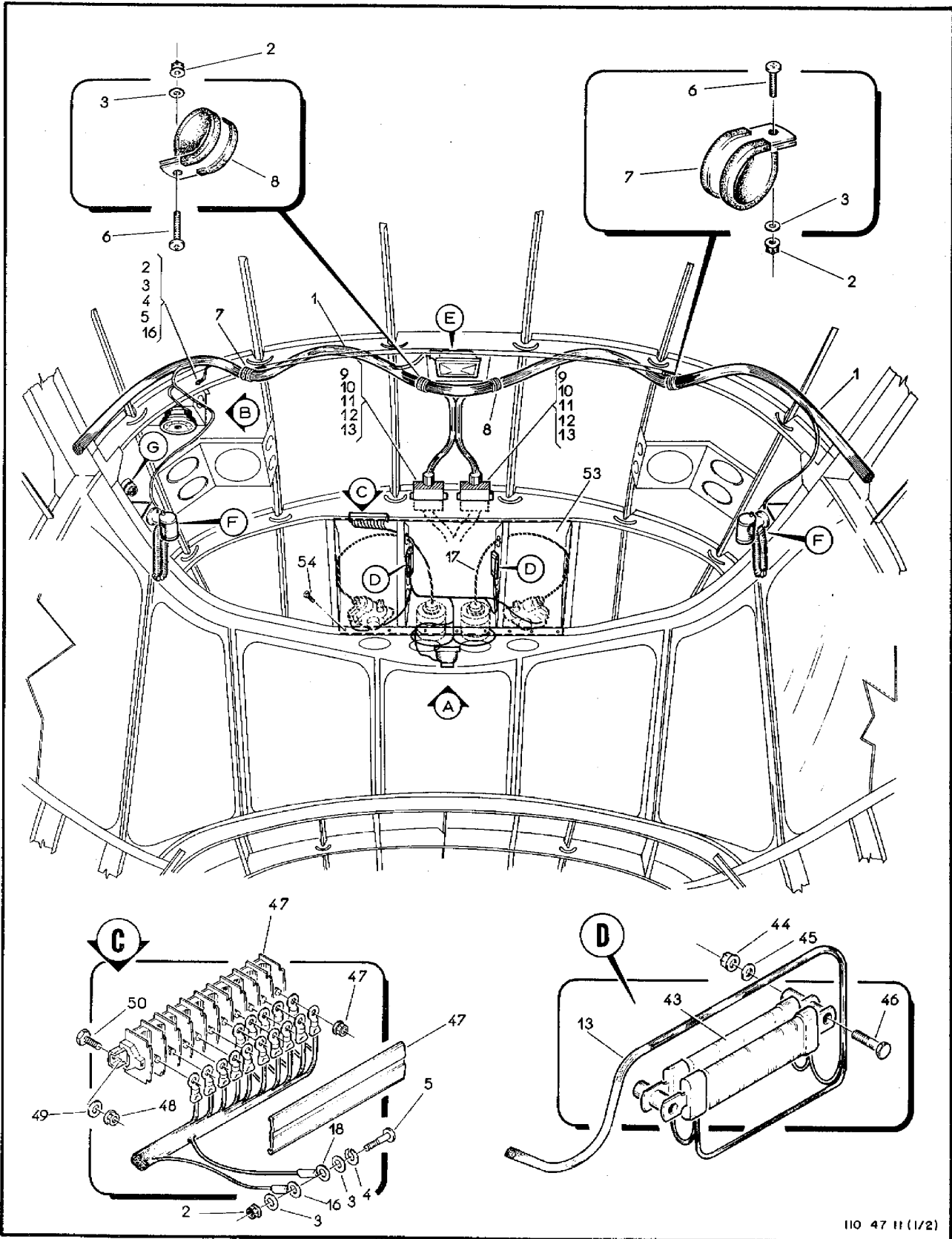
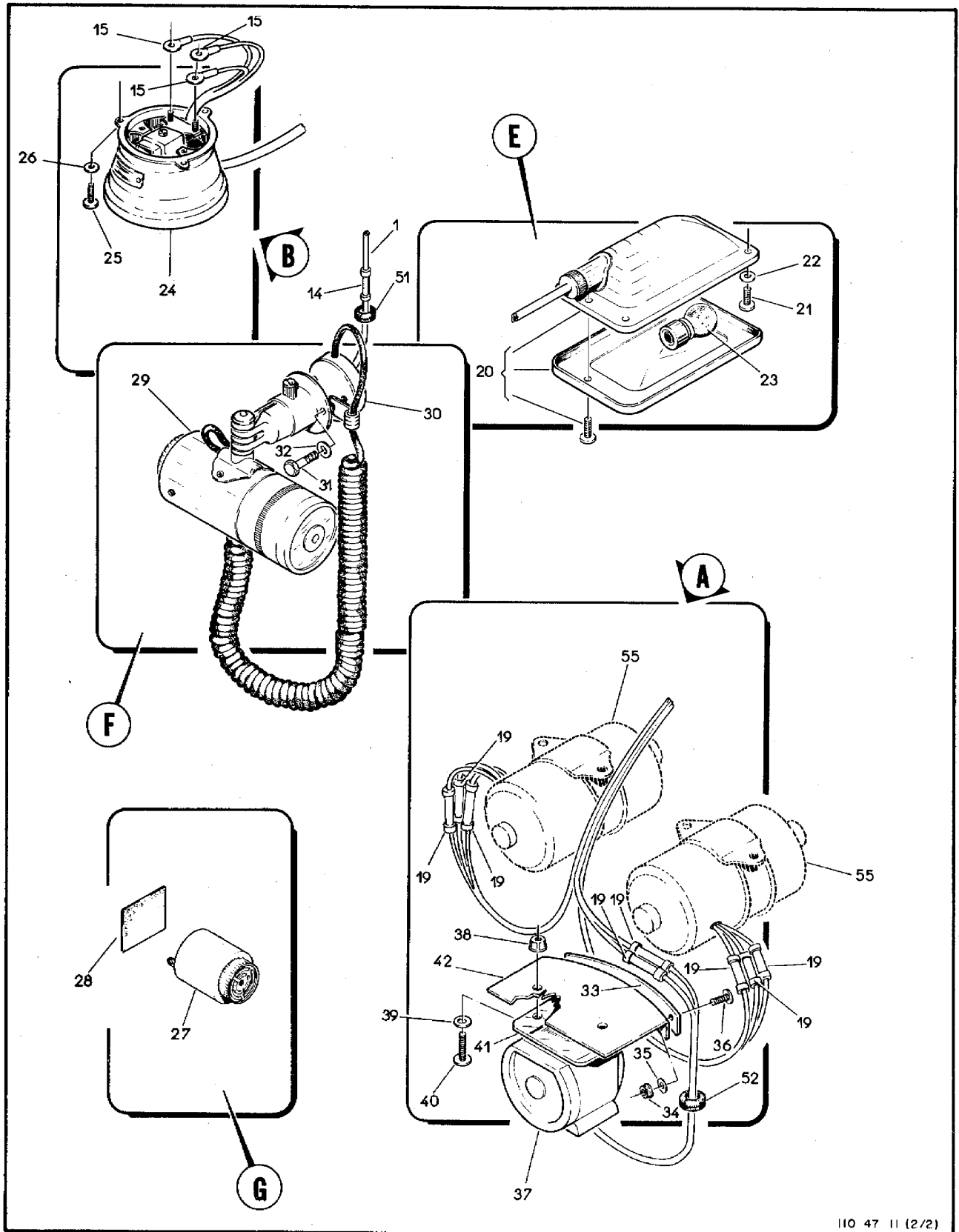


Figura 7-11. Teto da Cabine de Pilotagem (Folha 1 de 2)



110 47 11 (2/2)

Figura 7-11. Teto da Cabine de Pilotagem (Folha 2 de 2)

SEÇÃO II
LISTA DE PEÇAS
POR GRUPO/CONJUNTO

O.T. 1C95-4-7

FIG-ITEM	NÚMERO DA PEÇA	DESCRIÇÃO	QTDE	FABR	EFT
		1 2 3 4 5 6 7			
7-11 -		SISTEMA ELETRICO, INSTAL, TETO	REF		
		PECAS DE FIXACAO			
- 2	MS21042L3	.PORCA, FREIO	6		
- 3	AN960-10	.ARRUELA, LISA	6		
- 4	MS35338-43	.ARRUELA, PRESSAD	2		
- 5	MS27039-1-09	.PARAFUSO	2		
- 6	MS27039-1-07	.PARAFUSO	4		
- 7	MS21919WDG16	.BRACADEIRA	2		
- 8	MS21919WDG20	.BRACADEIRA	2		
- 9	H14-04	.PORCA, FREIO (KAYNAR)	8	KAYNAR	
- 10	AN960-4	.ARRUELA, LISA	8		
- 11	MS51957-29	.PARAFUSO	8		

- 12	XMRA42S-F2A510	..CONECTOR, FIXO (WINCHESTER) (J186)	1	WINCHE	
- 13	XMRE75S-F2A516X	..CONECTOR, FIXO (WINCHESTER) (J97)	1	WINCHE	
- 14	BS16	..EMENDA, FIXA (BURNDY)	2	BURNDY	
- 15	BAA16-4	..TERMINAL (BURNDY)	3	BURNDY	
- 16	BAA16-5	..TERMINAL, TERRA (BURNDY)	2	BURNDY	
- 17	4A-782-10-05	..CABLAGEM ELETRICA, CONJ	1		
		PECAS DE FIXACAO			
-	MS3367-5-0	..FITA, FIXACAO DE CABLAGEM	CR		

- 18	BAA16-5	..TERMINAL (BURNDY)	16	BURNDY	
- 19	BS16	..EMENDA, FIXA (BURNDY)	8	BURNDY	
- 20	B-6245-305	..LUZ, CONJ, CABINE (GRIMES) (DS62)	1	GRIMES	
		PECAS DE FIXACAO			
- 21	MS51957-17	.PARAFUSO	4		
- 22	AN960D6	.ARRUELA, LISA	4		

- 23	MS35478-305	..LAMPADA	1		
- 24	430NI	..BUZINA, TREM (S FLIGHT) (LS1)	1	S.FLIGHT	
		PECAS DE FIXACAO			
- 25	MS51957-45	.PARAFUSO	4		
- 26	AN960-8	.ARRUELA, LISA	4		

- 27	S/N	..BUZINA, F/C TRIM ELETR-MANUAL BENDIX PN 4006591, CODIGO EMBRAER E6010599 (BENDIX) (DS272)	1	BENDIX	A
- 28	PE13001-3	.PERFIL, BORRACHA	1		A
- 29	15-0007-19	.PROJETOR, MAPA (GRIMES) (DS28,DS29)	2	GRIMES	
- 30	4A-780-10-20-30	.BASE, PROJETOR, ESQ	1		
-	4A-780-10-20-31	.BASE, PROJETOR, DIR	1		
		PECAS DE FIXACAO			
- 31	MS27039-1-14	.PARAFUSO	4		
- 32	AN960-10	.ARRUELA, LISA	4		

-	MS25231-313	..LAMPADA	2		
- 33	110-780-10-20-41 <i>DE 16004-1A</i>	..CHAPA, INSCRICAO TECNICA	1		
		PECAS DE FIXACAO			
- 34	H14-04	.PORCA, FREIO	2	KAYNAR	
- 35	AN960-4	.ARRUELA, LISA	2		
- 36	MS35206-214	.PARAFUSO	2		

FIG-ITEM	NÚMERO DA PEÇA	DESCRIÇÃO	QTDE	FABR	EFT
		1234567			
7-11 - 37	KCA-0104W	.BUSSOLA, MAGNETICA (SMITHS) (PARA DETALHES VEJA PUBLICACAO OH NO. 34-20-38/53 SMITHS)	1	SMITHS	
		PECAS DE FIXACAO			
- 38	MS35649-265	.PORCA, FREIO (KAYNAR)	2		
- 39	AN96006	.ARRUELA, LISA	2		
- 40	MS35214-29	.PARAFUSO	2		

- 41	4A-780-10-20-26	.BASE, BUSSOLA	1		
- 42	110-780-10-20-40	.PERFIL 'L'	1		
- 43	14-01492-00	.PESISTOR, CONJ, F/C CONJ LIMPADOR PARA-BRISA MARQUETE PN 14-59689-50, CODIGO EMBAER E0410651 (MARQUETE) (R3,R16,R4,R17)	2	MARQUET	
		PECAS DE FIXACAO			
- 44	H14-3	.PORCA, FREIO (KAYNAR)	4	KAYNAR	
- 45	AN960-10L	.ARRUELA, LISA	4		
- 46	AN3-12A	.PINO, ROSCADO	4		

- 47	PE95091-10-1-10	.BARRA, TERMNAL (TRI)	1		
		PECAS DE FIXACAO			
- 48	H14-08	.PORCA, FREIO (KAYNAR)	2	KAYNAR	
- 49	AN960D8	.ARRUELA, LISA	2		
- 50	MS27039-0806	.PARAFUSO	2		

- 51	MS35489-1	.ILHOS, BORRACHA	2		
- 52	MS354R9-4	.ILHOS, BORRACHA	1		
- 53		.SISTEMA ELETRICO, INSTAL, PAINEL TESTA (PARA DETALHES VEJA FIG. 7-12)		MQR	
		PECAS DE FIXACAO			
- 54	MS27039-1-07	.PARAFUSO	0		

- 55		LIMPADOR DE PARA-BRISA, CONJ (VEJA VOL 4-1)	REF	MARQUET	
		EFETIVIDADE			
		A EMB-110E, EMB-110E(J) E EMB-110B1			
		110 B			

SEÇÃO II
 LISTA DE PEÇAS
 POR GRUPO/CONJUNTO

O.T. 1C95-4-7

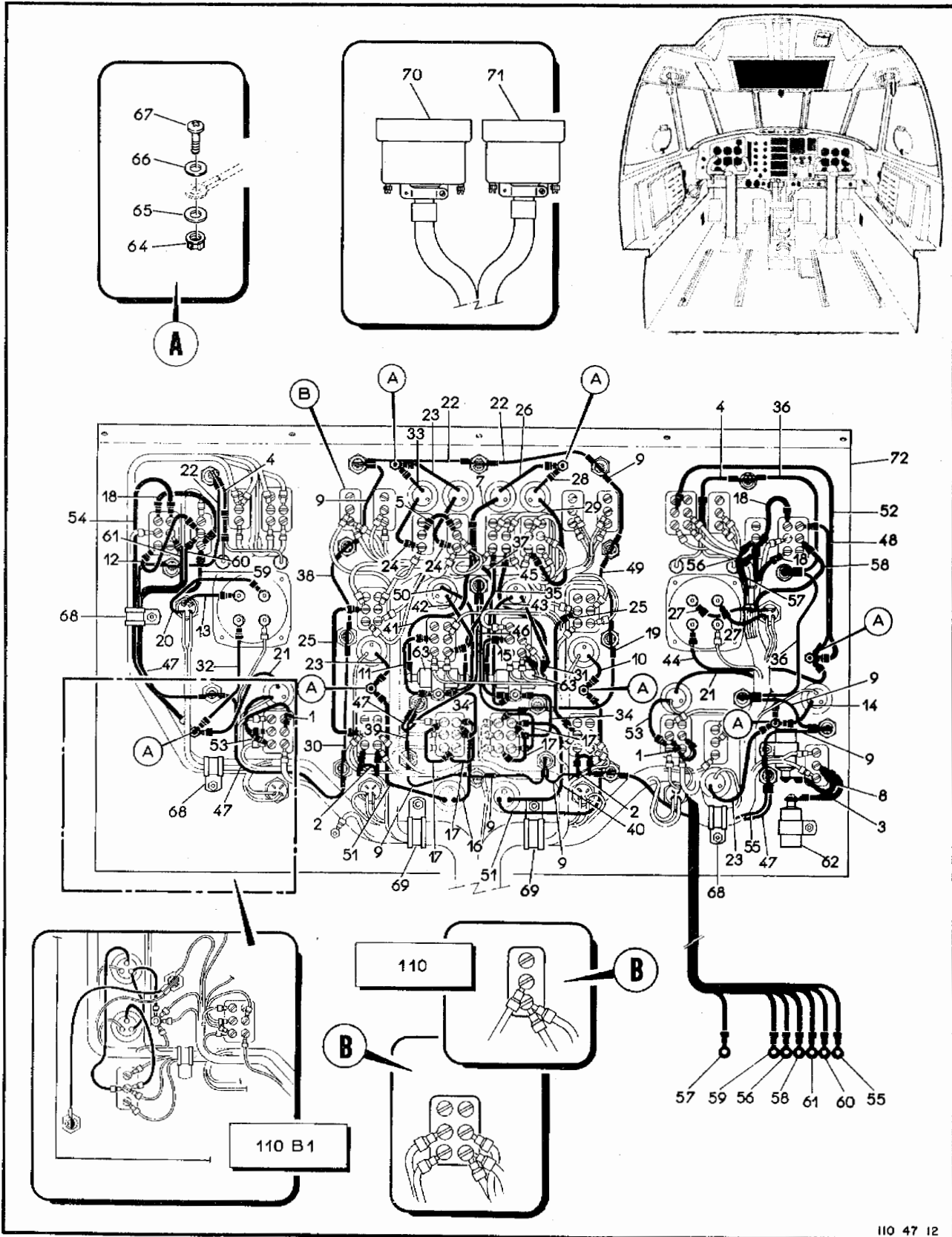


Figura 7-12. Painel Testa

110 47 12

FIG-ITEM	NÚMERO DA PEÇA	DESCRIÇÃO	QTDE	FABR	EFT
7-12 -		SISTEM ELETRICO, INSTAL, PAINEL TESTA	9FF		A
- 1	PE88002-2288-5	.PONTE, INTERLIGACAO	2		
- 2	PE88002-2088-5	.PONTE, INTERLIGACAO	2		
- 3	PE88002-188C-6	.PONTE, INTERLIGACAO	1		
- 4	PE88002-22AS-7	.PONTE, INTERLIGACAO	2		
- 5	PE88002-2088-7	.PONTE, INTERLIGACAO	1		
- 6	PE88002-2088-8	.PONTE, INTERLIGACAO	1		
- 7	PE88002-18AS-8	.PONTE, INTERLIGACAO	1		
- 8	PE88002-188C-8	.PONTE, INTERLIGACAO	1		
- 9	PE88002-22AA-9	.PONTE, INTERLIGACAO	7		
- 10	PE88002-22AC-9	.PONTE, INTERLIGACAO	1		
- 11	PE88002-228C-9	.PONTE, INTERLIGACAO	1		
- 12	PE88002-1888-9	.PONTE, INTERLIGACAO	1		
- 13	PE88002-22CS-10	.PONTE, INTERLIGACAO	1		
- 14	PE88002-22AC-10	.PONTE, INTERLIGACAO	1		
- 15	PE88002-228C-10	.PONTE, INTERLIGACAO	1		
- 16	PE88002-20AB-10	.PONTE, INTERLIGACAO	1		
- 17	PE88002-2088-10	.PONTE, INTERLIGACAO	4		
- 18	PE88002-1888-10	.PONTE, INTERLIGACAO	3		
- 19	PE88002-22AA-11	.PONTE, INTERLIGACAO	1		
- 20	PE88002-22CS-11	.PONTE, INTERLIGACAO	1		
- 21	PE88002-22CS-15	.PONTE, INTERLIGACAO	2		
- 22	PE88002-22AA-13	.PONTE, INTERLIGACAO	3		
- 23	PE88002-22AC-13	.PONTE, INTERLIGACAO	3		
- 24	PE88002-22AB-13	.PONTE, INTERLIGACAO	2		
- 25	PE88002-2088-13	.PONTE, INTERLIGACAO	2		
- 26	PE88002-18AC-13	.PONTE, INTERLIGACAO	1		
- 27	PE88002-22CS-14	.PONTE, INTERLIGACAO	2		
- 28	PE88002-18AC-14	.PONTE, INTERLIGACAO	1		
- 29	PE88002-18AB-14	.PONTE, INTERLIGACAO	1		
- 30	PE88002-22AA-15	.PONTE, INTERLIGACAO	1		
- 31	PE88002-22AB-15	.PONTE, INTERLIGACAO	1		
- 32	PE88002-22CC-15	.PONTE, INTERLIGACAO	1		
- 33	PE88002-22AC-15	.PONTE, INTERLIGACAO	1		
- 34	PE88002-208C-15	.PONTE, INTERLIGACAO	2		
- 35	PE88002-188C-15	.PONTE, INTERLIGACAO	1		
- 36	PE88002-22AA-16	.PONTE, INTERLIGACAO	2		
- 37	PE88002-18CS-16	.PONTE, INTERLIGACAO	1		
- 38	PE88002-22AA-17	.PONTE, INTERLIGACAO	1		
- 39	PE88002-22AA-5	.PONTE, INTERLIGACAO	1		
- 40	PE88002-20AB-17	.PONTE, INTERLIGACAO	1		
- 41	PE88002-18CS-17	.PONTE, INTERLIGACAO	1		
- 42	PE88002-22AB-18	.PONTE, INTERLIGACAO	1		
- 43	PE88002-22AC-18	.PONTE, INTERLIGACAO	1		
- 44	PE88002-22CC-18	.PONTE, INTERLIGACAO	1		
- 45	PE88002-188C-18	.PONTE, INTERLIGACAO	1		
- 46	PE88002-22AA-19	.PONTE, INTERLIGACAO	1		
- 47	PE88002-22AA-20	.PONTE, INTERLIGACAO	4		
- 48	PE88002-188C-20	.PONTE, INTERLIGACAO	1		
- 49	PE88002-22AA-21	.PONTE, INTERLIGACAO	1		
- 50	PE88002-22AC-21	.PONTE, INTERLIGACAO	1		
- 51	PE88002-20AC-21	.PONTE, INTERLIGACAO	2		
- 52	PE88002-208C-21	.PONTE, INTERLIGACAO	1		
- 53	PE88002-22BS-25	.PONTE, INTERLIGACAO	1		
- 54	PE88002-188C-25	.PONTE, INTERLIGACAO	1		
- 55	PE88002-22AC-80	.PONTE, INTERLIGACAO	2		
- 56	PE88002-208C-100	.PONTE, INTERLIGACAO	1		
- 57	PE88002-18AB-100	.PONTE, INTERLIGACAO	1		
- 58	PE88002-188C-100	.PONTE, INTERLIGACAO	1		
- 59	PE88002-18AB-140	.PONTE, INTERLIGACAO	1		
- 60	PE88002-208C-150	.PONTE, INTERLIGACAO	1		
- 61	PE88002-188C-150	.PONTE, INTERLIGACAO	1		
- 62	D103A	.DIDDO (AEMA) (CR1,CR2)	2	AEMA	
- 63	D103A	.DIDDO (AEMA) (CR3,CR4)	2	AEMA	
		PEÇAS DE FIXACAO			
- 64	MS21042L3	.PORCA, FRETO	17		
- 65	AN960-10L	.ARRUELA, LISA	17		
- 66	AN960D10L	.ARRUELA, LISA	9		
- 67	MS27039-1-07	.PARAFUSO	17		
- 68	MS21919WDG12	.BRACADEIRA	3		
- 69	MS21919WDG8	.BRACADEIRA	2		

- 70	XMRE75P-CW1A306X	.CONNECTOR, MOVEL (WINCHESTER) (P97)	1	WINCHF	
- 71	XMRA42P-CW1A306	.CONNECTOR, MOVEL (WINCHESTER) (P186)	1	WINCHF	

①

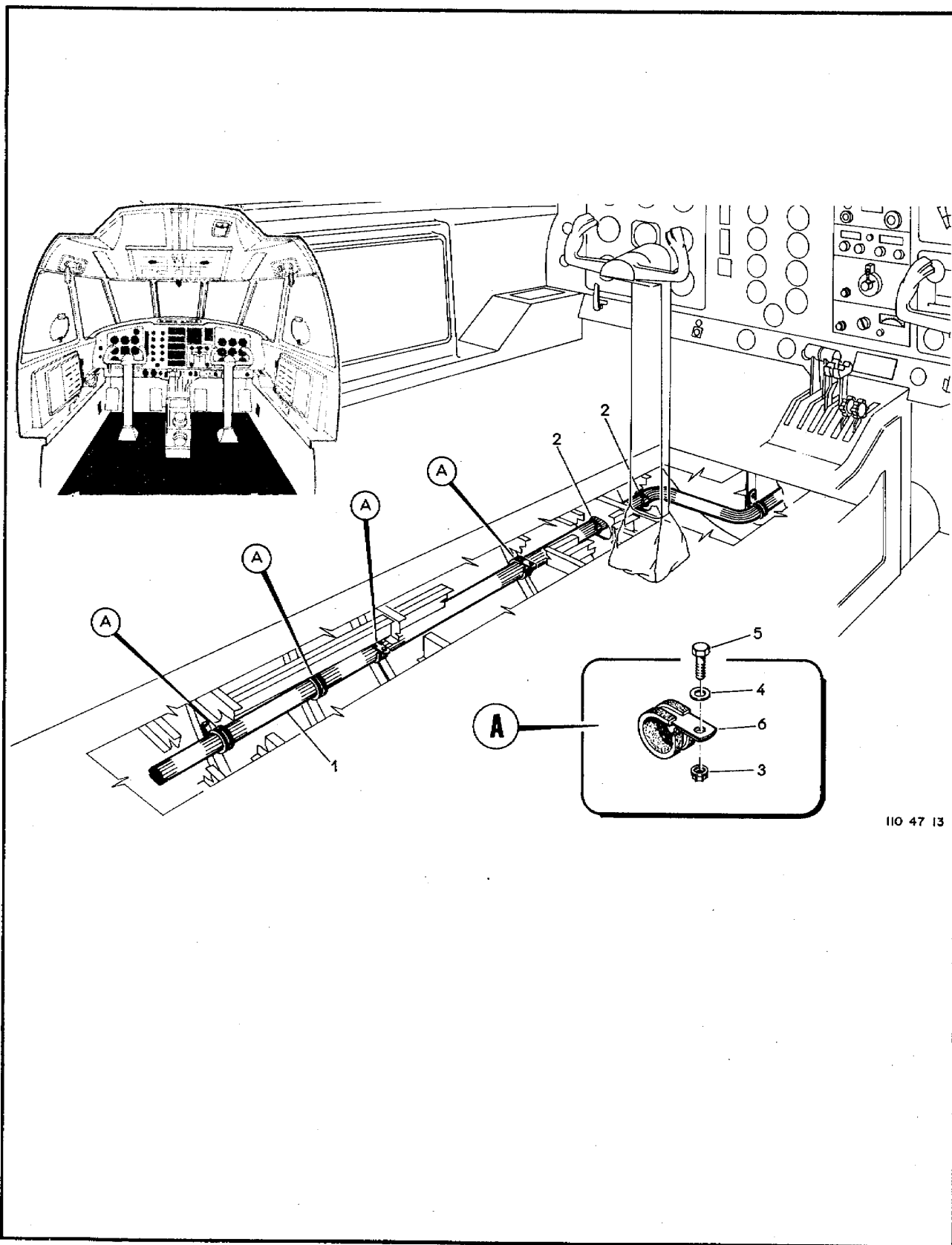
②

③

④

⑤

⑥



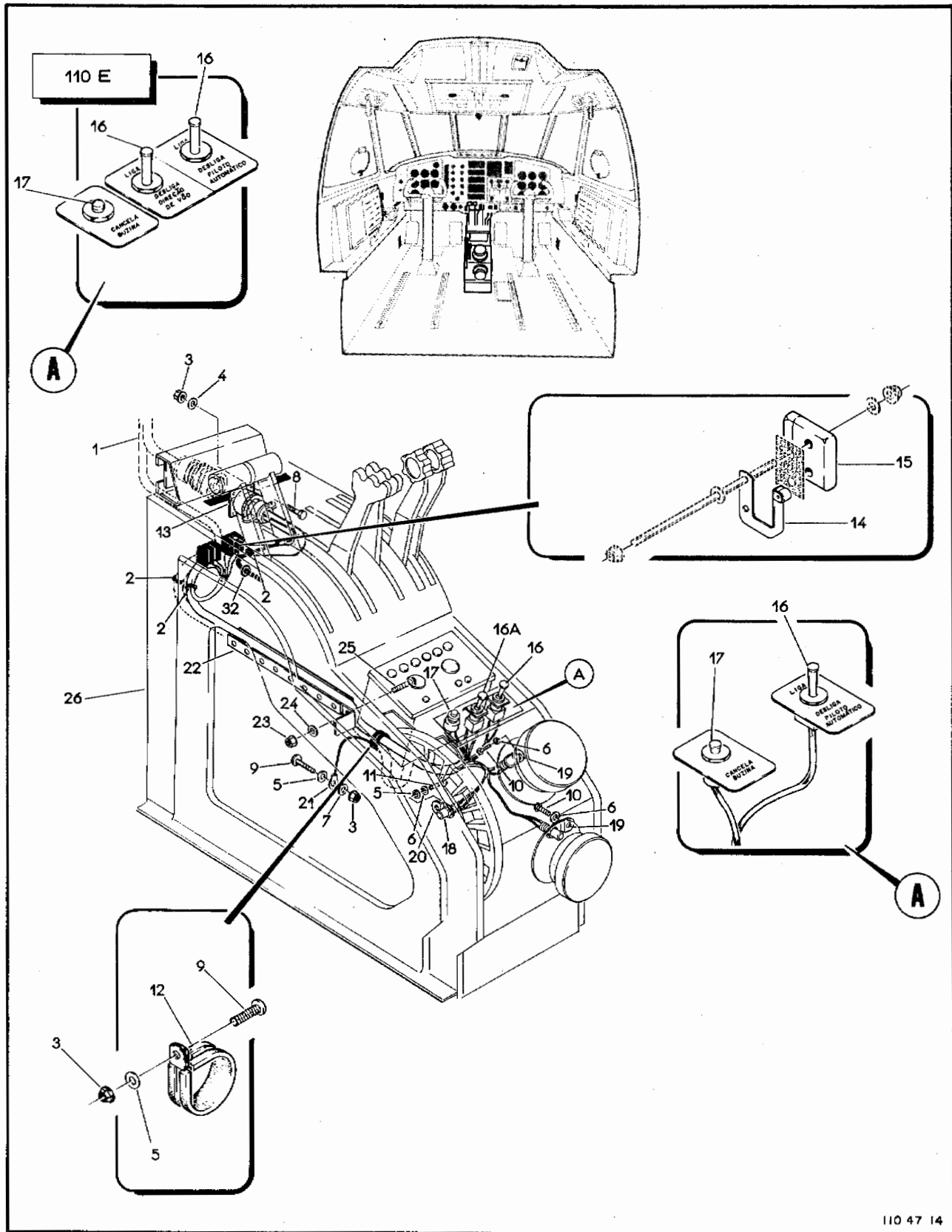
110 47 13

Figura 7-13. Piso da Cabine de Pilotagem

FIG-ITEM	NÚMERO DA PEÇA	DESCRIÇÃO	QTDE	FABR	EFT
		1 2 3 4 5 6 7			
7-13 - - 1	110-782-10-10	SISTEMA ELETRICO, INSTAL, PISO .CARLAGEM ELETRICA, CONJ PEÇAS DE FIXACAO	REF REF		
- 2	MS3367-5-9	.FITA, FIXACAO DE CARLAGEM (PANDUIT)	CR		
- 3	MS21042L3	.PORCA, FREIO	5		
- 4	AN960-10	.ARRUELA, LISA	5		
- 5	MS27039-1-07	.PARAFUSO	5		
- 6	MS21919WDG12	.BRACADEIRA	5		
		* * *			

SEÇÃO II
 LISTA DE PEÇAS
 POR GRUPO/CONJUNTO

O.T. 1C95-4-7



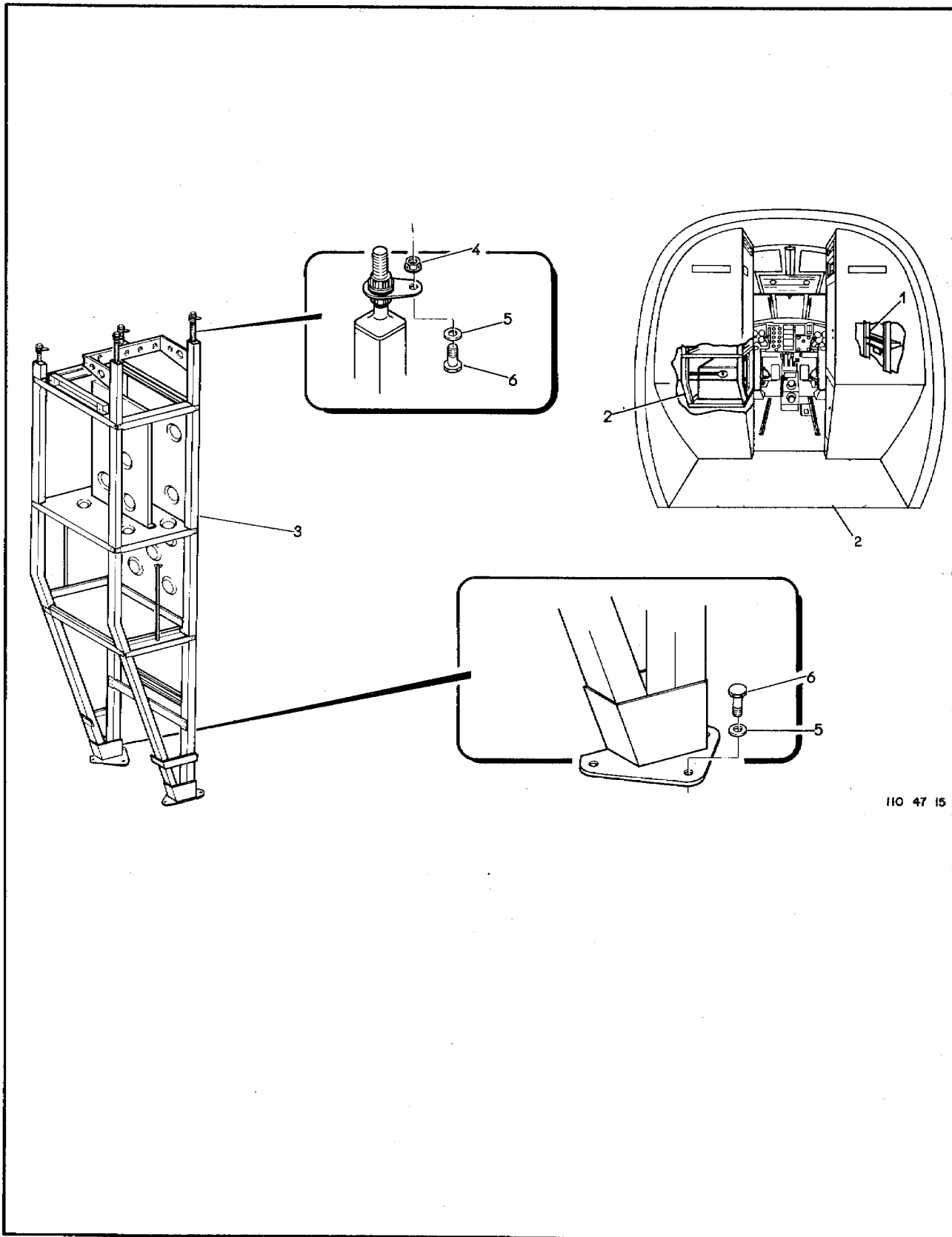
110 47 14

Figura 7-14. Caixa de Manetes

FIG-ITEM	NÚMERO DA PEÇA	DESCRIÇÃO	QTDE	FABR	EFT
		1234567			
7-14 -		SISTEMA ELETRICO, INSTAL, CAIXA DE MANETES	REF		
- 1		.CABLAGEM ELETRICA, CONJ, CAIXA MANETES	1		
		PECAS DE FIXACAO			
- 2	MS3367-5-0	.FITA, FIXACAO DE CABLAGEM	CR		
- 3	MS21042L3	.PORCA, FREIO	6		
- 4	AN960-4	.ARRUELA, LISA	4		
- 5	AN960-10	.ARRUELA, LISA	3		
- 6	AN960-10L	.ARRUELA, LISA	2		
- 7	MS35338-43	.ARRUELA, PRESSAO	1		
- 8	MS51957-16	.PARAFUSO	4		
- 9	MS27039-1-07	.PARAFUSO	2		
- 10	AN3-3A	.PINO, ROSCADO	2		
- 11	AN3-5A	.PINO, ROSCADO	1		
- 12	MS21919W0G8	.BRACADEIRA	1		

- 13	MS3120F18-32P	..CONECTOR, FIXO (J120)	1		
- 14	JS-5	..ATUADOR ROLETE (HONEYWELL	6	HONEY	
- 15	2HM19-1	..MICROINTERRUPTOR (HONEYWELL) (S12,S13,S19, S20,S112,S113)	6	HONEY	
- 16	MS27721-23D	..INTERRUPTOR (S102)	1		
- 17	MS27721-23D	..INTERRUPTOR (S129,S102)	2		A
- 17	C1146	..INTERRUPTOR (SINGER) (S11)	1	SINGER	
- 18	14-35180-6P4-327	..LUZ, CAIXA DE MANETES (MARCO OAK) (DS164, DS165,DS166)	3	MARCO	
-	MS25237-327	..LAMPADA	3		
- 19	4A-506-10-01-04-03	..SUPORTE, LAMPADA	2		
- 20	110-782-10-06-01	..SUPORTE, LAMPADA	1		
- 21	PF98002-22CS-30	..PONTE, INTERLIGACAO	1		
- 22	4A-780-10-20-25	.CALHA	1		
		PECAS DE FIXACAO			
- 23	H14-3	.PORCA, FREIO (KAYNAR)	2	KAYNAR	
- 24	AN960-10	.ARRUELA, LISA	2		
- 25	AN3-7A	.PINO, ROSCADO	2		

- 26		CAIXA DE MANETES, COMANDOS DO MOTOR, INSTAL, FUSELAGEM (VEJA VOL 4-3)	REF		
- 27	110-853-10-10-36	.INSCRICAO, TECNICA	1		
- 28	110E-511-10-40	.INSCRICAO, TECNICA	1		A
- 29	4A-511-10-40	.INSCRICAO, TECNICA	1		R
		E F E T I V I D A D E			
		A EMB-110E			
		B EMB-110E EMB-110E(J), EMB-110CN E EMB-110B1			



110 47 15

Figura 7-15. Cavernas 10 a 11, Sistema Elétrico

FIG-ITEM	NÚMERO DA PEÇA	DESCRIÇÃO	QTDE	FABR	EFT
		1234567			
7-15 -		SISTEMA ELETRICO, INSTAL, ENTRE CAVERNA 10 E CAVERNA 11	REF		
- 1		• SISTEMA ELETRICO, INSTAL, BAGAGEIRO DIANTEIRO (PARA DETALHES VEJA FIG 7-16, 7-39)	NOB		
-		• SISTEMA ELETRICO, INSTAL, COMISSARIA (PARA DETALHES VEJA VOL 4-7)	NOR		A
- 2		• ARMARIO ELETRICO, INSTAL (PARA DETALHES VEJA VOL 4-7)	NOB		B
- 3	4A-848-10-20	• ARMARIO ELETRICO, ESTRUTURA (PARA DETALHES VEJA FIG. 7-20)	1		
		PEÇAS DE FIXAÇÃO			
- 4	MS21042L3	• PORCA, FREIO	4		
- 5	AN960-10	• ARRUOLA, LISA	10		
- 6	AN3-3A	• PARAFUSO	10		

		E F E T I V I D A D E			
		A EMB-110E, EMB-110E(J), EMB-110B1(B) E EMB-110B			
		B EMB-110, EMB-110C, EMB-110B1, EMB-110P E EMB-110S1			

SEÇÃO II
LISTA DE PEÇAS
POR GRUPO/CONJUNTO

O.T. 1C95-4-7

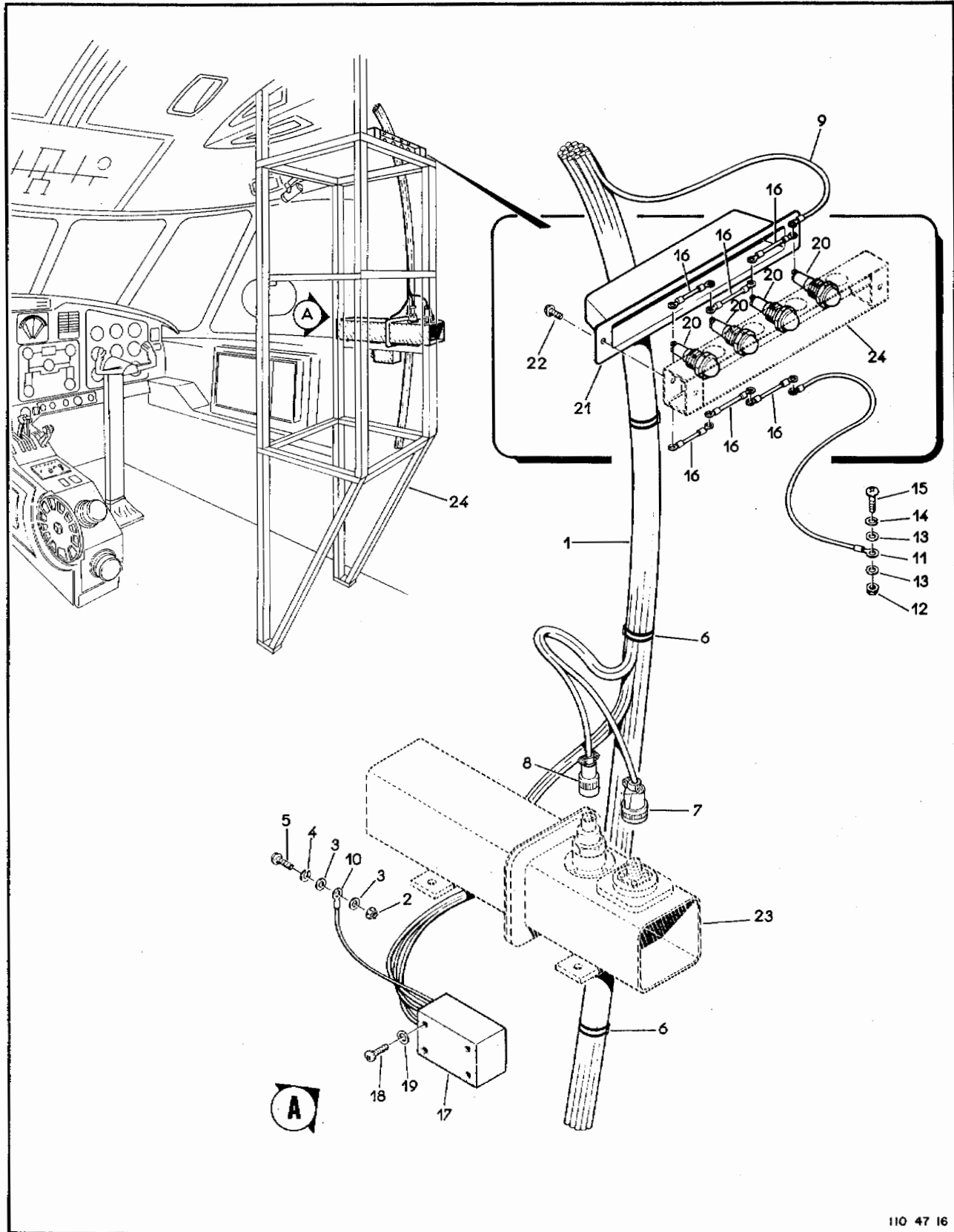


Figura 7-16. Bagageiro Dianteiro

FIG-ITEM	NÚMERO DA PEÇA	DESCRIÇÃO	QTDE	FABR	EFT
		1234567			
7-16 -		SISTEM ELTRICO, INSTAL, BAGAGEIRO DIANTEIRO	REF		
- 1		.CABLAGEM ELETRICA, CONJ	REF		
		PEÇAS DE FIXACAO			
- 2	MS21042L3	.PORCA, FREIO	1		
- 3	AN960D10	.ARRUELA, LISA	2		
- 4	MS35338-43	.ARRUELA, PRESSAO	1		
- 5	MS27039-1-08	.PARAFUSO	1		
- 6	MS3367-1-9	.FITA, FIXACAO DE CABLAGEM	CR		
		* * *			
- 7	MS3126F8-4S	..CONECTOR, MOVEL (P211)	1		
- 8	MS3106F10SL-4S	..CONECTOR, MOVEL (P75)	1		
- 9	BAA16-4	..TERMINAL (BURNDY)	1	BURNDY	
- 10	PE88002-22CS-15	.PONTE, INTERLIGACAO	1		
- 11	PE88002-22AC-15	.PONTE, INTERLIGACAO	1		
		PEÇAS DE FIXACAO			
- 12	MS21042L3	.PORCA, FREIO	1		
- 13	AN960D10	.ARRUELA, LISA	2		
- 14	MS35338-43	.ARRUELA, PRESSAO	1		
- 15	MS27039-1-08	.PARAFUSO	1		
		* * *			
- 16	PE88002-22AA-5	.PONTE, INTERLIGACAO	6		
- 17	ADAT368	.CONVERSOR, ESTATICO (ROTRON) (PS3)	1	ROTRON	
		PEÇAS DE FIXACAO			
- 18	MS51957-28	.PARAFUSO	4		
- 19	AN960-6	.ARRUELA, LISA	4		
		* * *			
- 20	13-16180-8P15TL313	.SUIPORTE C/ LAMPADA (MARCO OAK)	4	MARCO	
-	MS25231-313	..LAMPADA	4		
- 21	110-780-10-30-70-01	.TAMPA, PROTECAO	1		
		PEÇAS DE FIXACAO			
- 22	AN530-6R6	.PARAFUSO	2		
		* * *			
- 23		REDE DE DISTRIBUICAO, INSTAL, SISTEMA DE AR	REF		
- 24		CONDICIONADO (VEJA VOL 4-6)	REF		
		BAGAGEIRO DIANTEIRO, ESTRUTURA, CONJ (VEJA			
		VOL 4-10)			

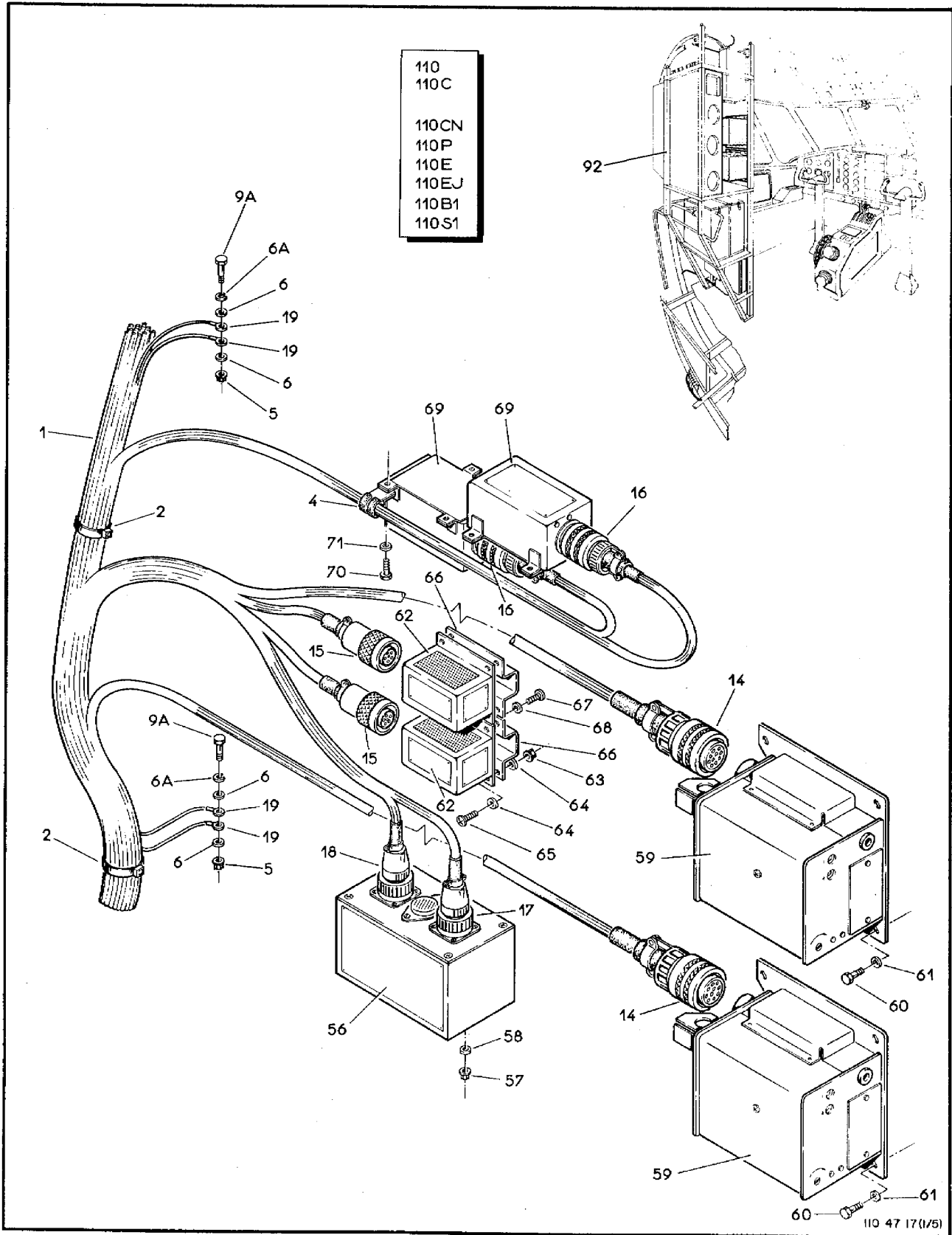
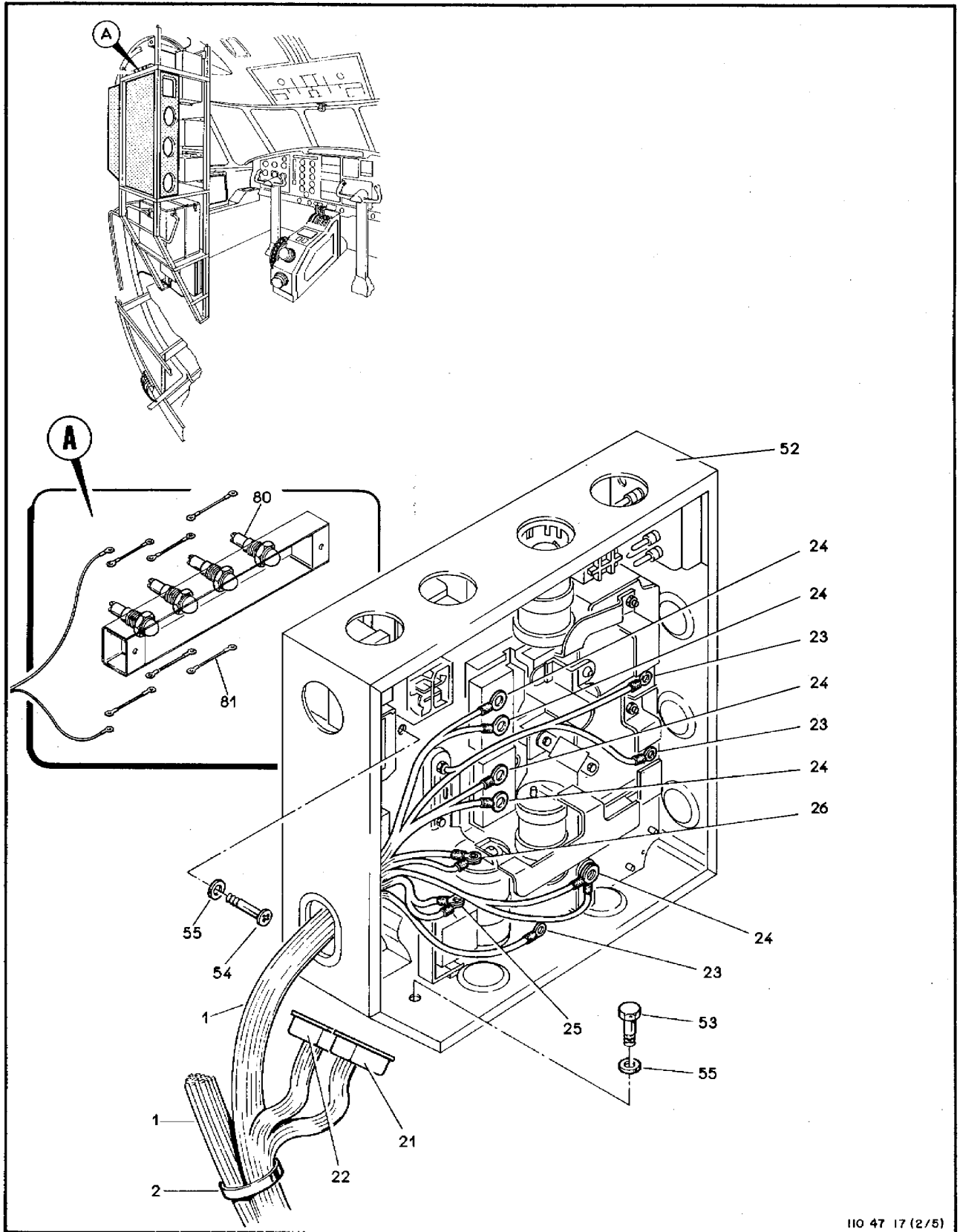


Figura 7-17. Armário Elétrico (Folha 1 de 5)



110 47 17 (2/5)

Figura 7-17. Armário Elétrico (Folha 2 de 5)

SEÇÃO II
 LISTA DE PEÇAS
 POR GRUPO/CONJUNTO

O.T. 1C95-4-7

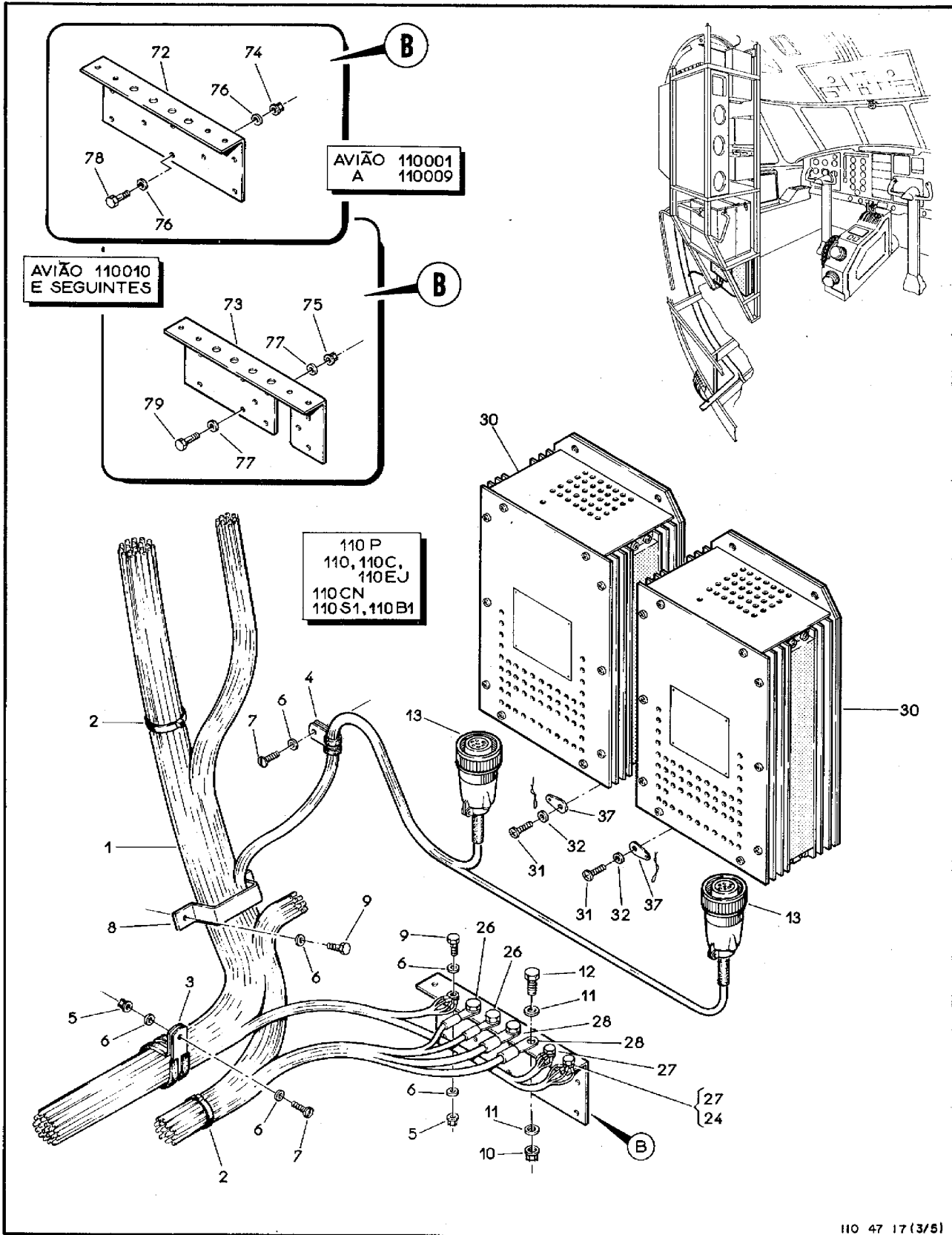
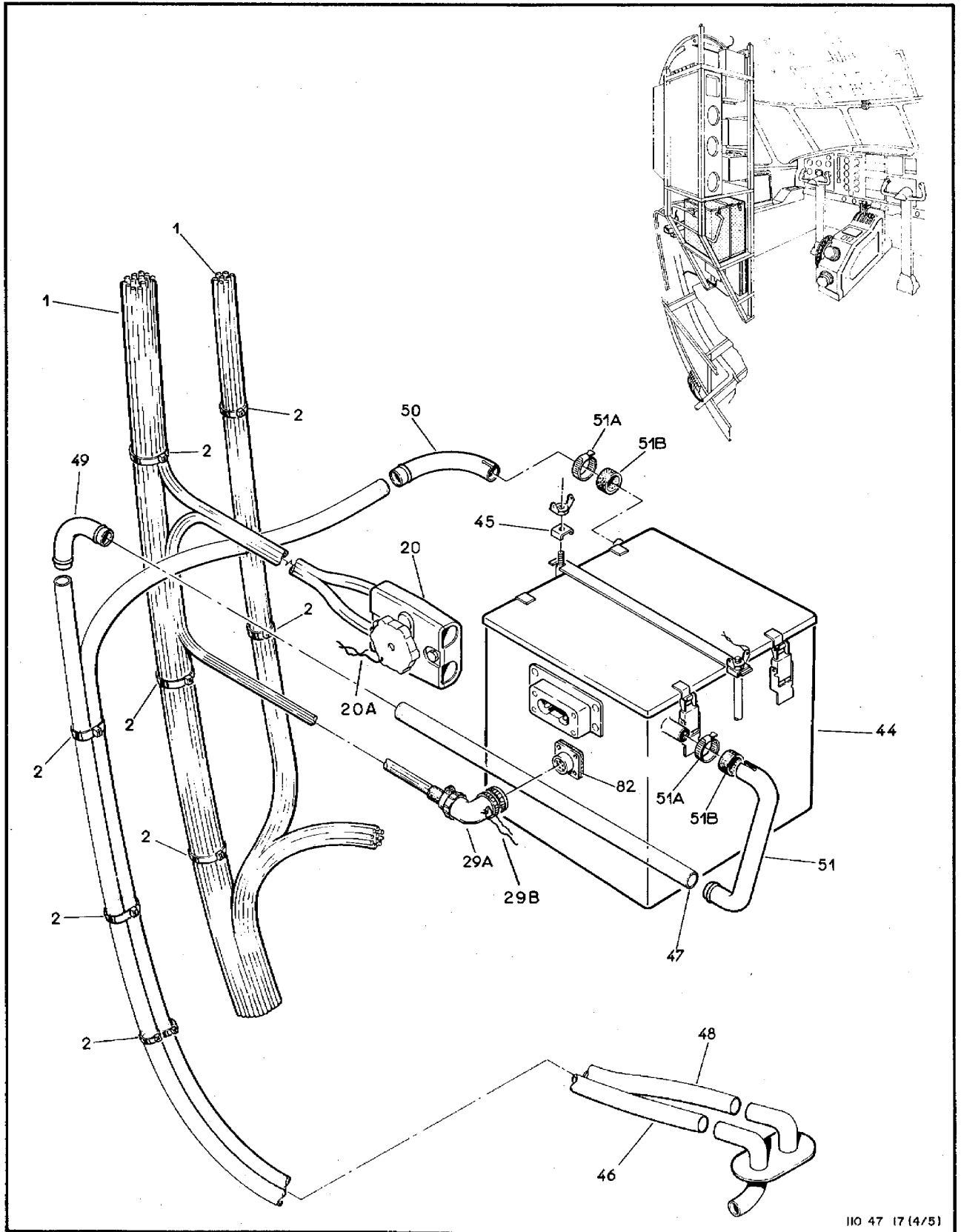


Figura 7-17. Armário Elétrico (Folha 3 de 5)



110 47 17 (4/5)

Figura 7-17. Armário Elétrico (Folha 4 de 5)

SEÇÃO II
LISTA DE PEÇAS
POR GRUPO/CONJUNTO

O.T. 1C95-4-7

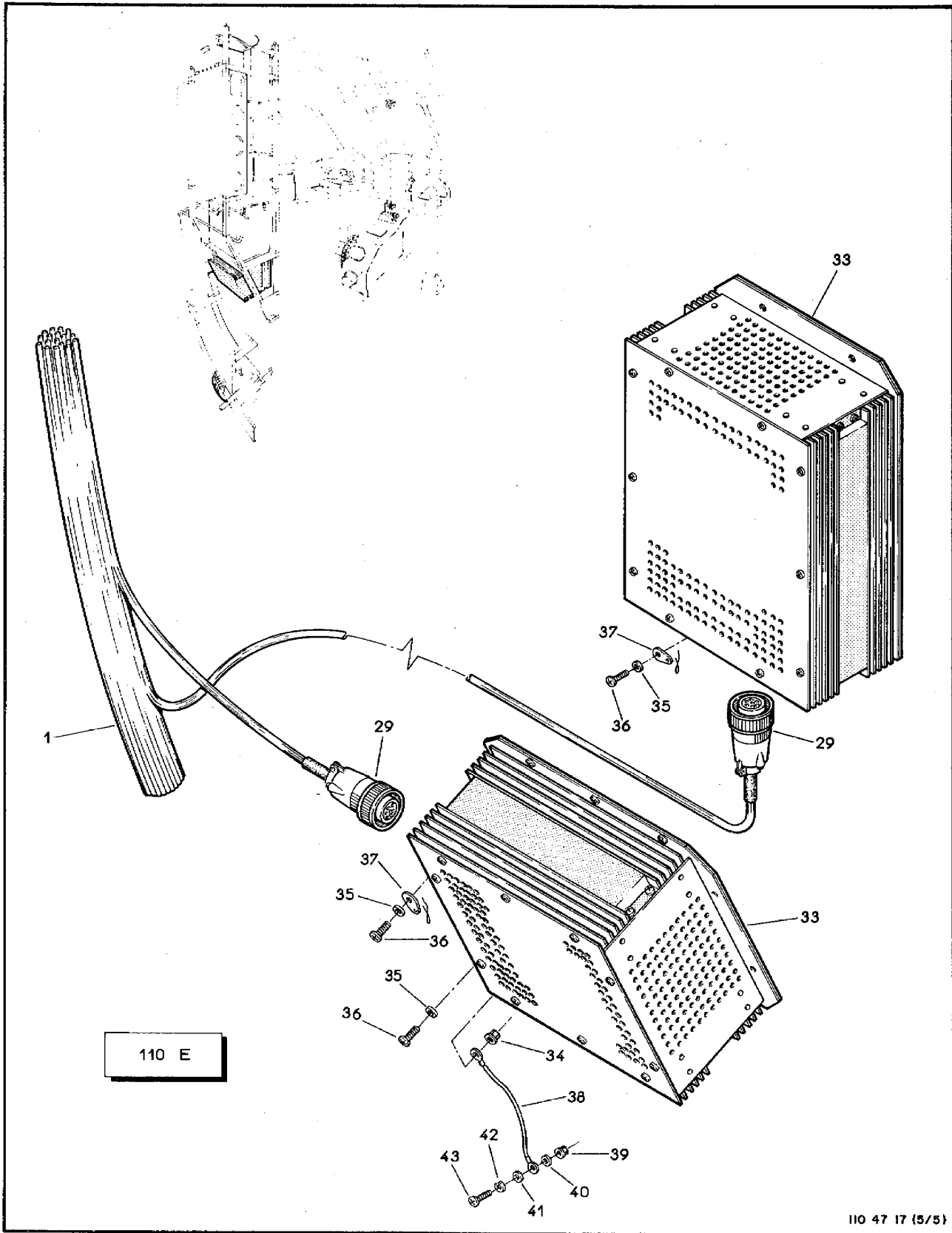


Figura 7-17. Armário Elétrico (Folha 5 de 5)

FIG-ITEM	NÚMERO DA PEÇA	DESCRIÇÃO	QTDE	FABR	EFT
7-17 -		ARMARIO ELETRICO, INSTAL (PARA PCS VEJA FIG. 7-15)			
- 1		.CABLAGEM ELETRICA, CONJ	REF REF		A
		PECAS DE FIXACAO			
- 2	SSY31-MO	.FITAS, FIXACAO DE CABLAGEM (PANDUIT)	12	PANDUIT	
- 3	MS21919WOG24	.BRACADEIRA	1		
- 4	MS21919WOG7	.BRACADEIRA	2		
- 5	MS21042L3	.PORCA, FREIO	6		
- 6	AN960D10	.ARRUELA, LISA	15		
- 6A	MS35338-43	.ARRUELA, PRESSAO	2		
- 7	MS35266-62	.PARAFUSO	2		
- 8	4A-780-10-30-07	.BRACADEIRA	1		
- 9	AN3-3A	.PINO, ROSCADO	5		
- 9A	AN3-4A	.PINO, ROSCADO	2		
- 10	H14-06	.PORCA, FREIO (KAYNAR)	4	KAYNAR	
- 11	AN960-616L	.ARRUELA, LISA	8		
- 12	PE21034-11-3/4	.PARAFUSO	4		

- 13	MS3106F18-9S	..CONECTOR, MOVEL (P102,P103)	2		L
- 14	MS3126F20-16S	..CONECTOR, MOVEL (P122,P123)	1		
- 15	I-1-10-05	..CONECTOR, MOVEL (SOURIAU) (P95,P96)	2	SOURIAU	
- 16	MS3126F14-19S	..CONECTOR, MOVEL (P86,P87)	2		
- 17	MS3106F14S5S	..CONECTOR, MOVEL (P83)	1		
- 18	MS3106F14S-6S	..CONECTOR, MOVEL (P82)	1		
- 19	BAA16-5	..TERMINAL, TERRA (BURNDY)	4	BURNDY	
- 20	MS25182-2	..CONECTOR, MOVEL (P124)	1		
- 20A	S/PN	..ARAME DE LATAO (QQ-B 626)	CR		
- 21	XMPA42P-CN1A306	..CONECTOR, MOVEL (WINCHESTER) (P204)	1	WINCHE	
- 22	XMRE75P-CN1A306K	..CONECTOR, MOVEL (WINCHESTER) (P203)	1	WINCHE	
- 23	BAA10-8	..TERMINAL, CAIXA RELE (BURNDY)	3	BURNDY	
- 24	BAA10-10	..TERMINAL, (BURNDY)	8	BURNDY	
- 25	MS20659-109	..TERMINAL, CAIXA RELE	2		
- 26	MS20659-110	..TERMINAL, CAIXA RELE E CHAPA DE TERRA	4		
- 27	BAA16-5	..TERMINAL, CHAPA DE TERRA (BURNDY)	10	BURNDY	
- 28	BAA10-5	..TERMINAL, CHAPA DE TERRA (BURNDY)	7	BURNDY	
- 29	MS3106B24-11S	..CONECTOR, MOVEL F/C CONVERSOR PN PC-17-3 CODIGO EMBRAER E6421210 (P285,P284)	2		B
- 29A	MS3108B14S-6S	..CONECTOR, MOVEL (P367)	1		
- 29B	MS20995C32	..ARAME DE FRENO	CR		
- 30	PC15BC(0)	..CONVERSOR ESTATICO (F.TRON) (PARA DETALHES VEJA PUBLICACAO F.TRONICS INSTRUCTION MANUAL) (PS1,PS2)	2	F.TRON	L
		PECAS DE FIXACAO			
- 31	MS27039-1-07	.PARAFUSO	8		L
- 32	AN960D10	.ARRUELA, LISA	8		L

- 33	PC17-3	..CONVERSOR, ESTATICO (F.TRONICS) (PS6,PS7)	2	F.TRON	R
		PECAS DE FIXACAO			
- 34	MS21042L3	.PORCA, FREIO	4		B
- 35	AN960-616L	.ARRUELA, LISA	8		R
- 36	MS27039-1-10	.PARAFUSO	8		R

- 37	4A-610-21-07	.SUPORTE, P/ FRENO	2		C
-	PE24013-10C	.ARRUELA	2		D
- 38	PE88002-12CD-8	.PONTE, INTERLIGACAO	1		R
		PECAS DE FIXACAO			
- 39	MS21042L3	.PORCA, FREIO	1		R
- 40	AN960D10	.ARRUELA, LISA	1		B
- 41	AN960-10L	.ARRUELA, LISA	1		R
- 42	MS35338-43	.ARRUELA, PRESSAO	1		R
- 43	MS27039-1-09	.PARAFUSO	1		R

SEÇÃO II
LISTA DE PEÇAS
POR GRUPO/CONJUNTO

O.T. 1C954-7

FIG-ITEM	NÚMERO DA PEÇA	DESCRIÇÃO	QTDE	FABR	EFT
		1 2 3 4 5 6 7			
7-17 - 44	29360-1	.BATERIA,C/CONJ SENSOR 29090-1 (MARATHON) (BT1) (PARA FIXACAO VEJA FIG 7-20)	1	MARATHO	
- 45	4A-780-10-30-54	.ARRUELA, ESPECIAL	2		
- 46	14,3 X 1,5 X 1500 MM	.TUBO PLASTICO, CRISTAL	1		
- 47	14,3 X 1,5 X 500 MM	.TUBO PLASTICO, CRISTAL	1		
- 48	14,3 X 1,5 X 1600 MM	.TUBO PLASTICO, CRISTAL	1		
- 49	110-780-10-30-58	.COTOVELO, SISTEMA VENTILACAO BATERIA	1		
- 50	110-780-10-30-57	.TERMINAL, SISTEMA VENTILACAO BATERIA	1		
- 51	110-780-10-30-56	.TERMINAL, SISTEMA VENTILACAO BATERIA	1		
- 51A	FIF1927	.BRACADEIRA	2		
- 51B	PE13001-4	.PERFIL, BORRACHA	2		
- 52		.SISTEMA ELETRICO, INSTAL, CAIXA RELE (PARA DETALHES VEJA FIG. 7-18)		NOR	K
-		.SISTEMA ELETRICO, INSTAL, CAIXA RELE (PARA DETALHES VEJA FIG. 7-51)		NOR	M
		PECAS DE FIXACAO			
- 53	AN3-3A	.PINO, ROSCADO	3		
- 54	MS27039-1-07	.PARAFUSO	4		
- 55	AN960D10	.ARRUELA, LISA	7		

- 56	PC423	.CONDICIONADOR, SINATS (FOXBORO) (PARA DETALHES VEJA PUBLICACAO NO. M.M.70H/IPL-PC-600 SERIES) (A6)	1	FOXBORO	E
-	PC-620-0059	.CONDICIONADOR, SINATS (FOXBORO) (A6)	1	FOXBORO	F
		PECAS DE FIXACAO			
- 57	MS21042L3	.PORCA, FREIO	4		
- 58	AN960D10	.ARRUELA, LISA	4		

- 59	3S2060DC168A2A	.UNIDADE, CONTROLADORA, GERADORA (G.E) (A17, A18)	2	G.E	
		PECAS DE FIXACAO			
- 60	AN3-4A	.PINO, ROSCADO	8		
- 61	AN960D10	.ARRUELA, LISA	8		

- 62	1450C2	.CAIXA, CONTROLE (HOTELLIER) (K21,K22)	2	HOTEL	
		PECAS DE FIXACAO			
- 63	H14-08	.PORCA, FREIO (KAYNAR)	8	KAYNAR	
- 64	AN960D8	.ARRUELA, LISA	16		
- 65	MS27039-0807	.PARAFUSO	8		

- 66	4A-780-10-30-03	.SUPORTE	2		
		PECAS DE FIXACAO			
- 67	MS27039-1-07	.PARAFUSO	4		
- 68	AN960D10	.ARRUELA, LISA	4		

- 69	KA-8	.AMPLIFICADOR, NIVEL DE COMBUSTIVEL (SMITHS) (PARA DETALHES VEJA PUBLICACAO NO. 28-46-83 SMITHS) (AR1, AR2)	2	SMITHS	
		PECAS DE FIXACAO			
- 70	AN3-3A	.PINO, ROSCADO	6		
- 71	AN960D10	.ARRUELA, LISA	6		

- 72	4A-780-10-30-01	.SUPORTE, TERRA	1		G
- 73	110-780-10-30-55	.SUPORTE, TERRA	1		H

FIG-ITEM	NÚMERO DA PEÇA	DESCRIÇÃO	QTDE	FABR	EFT
		1 2 3 4 5 6 7			
7-17 -	1105-780-10-30-55	.SUPPORTE, TERRA	1		J
		PECAS DE FIXACAO			
- 74	MS21042L3	.PORCA, FREIO	8		G
- 75	MS21042L3	.PORCA, FREIO	10		H
- 76	AN960D10	.ARRUELA, LISA	16		G
- 77	AN960D10	.ARRUELA, LISA	20		H
- 78	AN3-3A	.PINO, ROSCADO	8		G
- 79	AN3-3A	.PINO, ROSCADO	10		H
		* * *			
- 80	13-16180-8P15TL313	.SUPPORTE, C/ LAMPADA (MARCO OAK)	4	MARCO	
- 81	MS25231-313	.LAMPADA	4		
- 82	PE88002-2288-5	.PONTE, INTERLIGACAO	6		
	110-780-10-30-82	.CALCO (U/C BATERIA PN MS24498-11)	1		
		E F E T I V I D A D E			
		A EMB-110, EMB-110C, EMB-110S1 E EMB-110P			
		B EMB-110E			
		C AVIAO 110001 A 110095			
		D AVIAO 110096 E SEGUINTE			
		E AVIAO 110001 A 110020			
		F AVIAO 110021 E SEGUINTE			
		G AVIAO 110001 A 110009			
		H AVIAO 110010 E SEGUINTE			
		J EMB-110S1			
		K EMB-110, EMB-110C, EMB-110S1, EMB-110CN E EMB-110P			
		L EXCETO EMB-110E			
		M EMB-110E, EMB-110EIJJ E EMB-110B1			

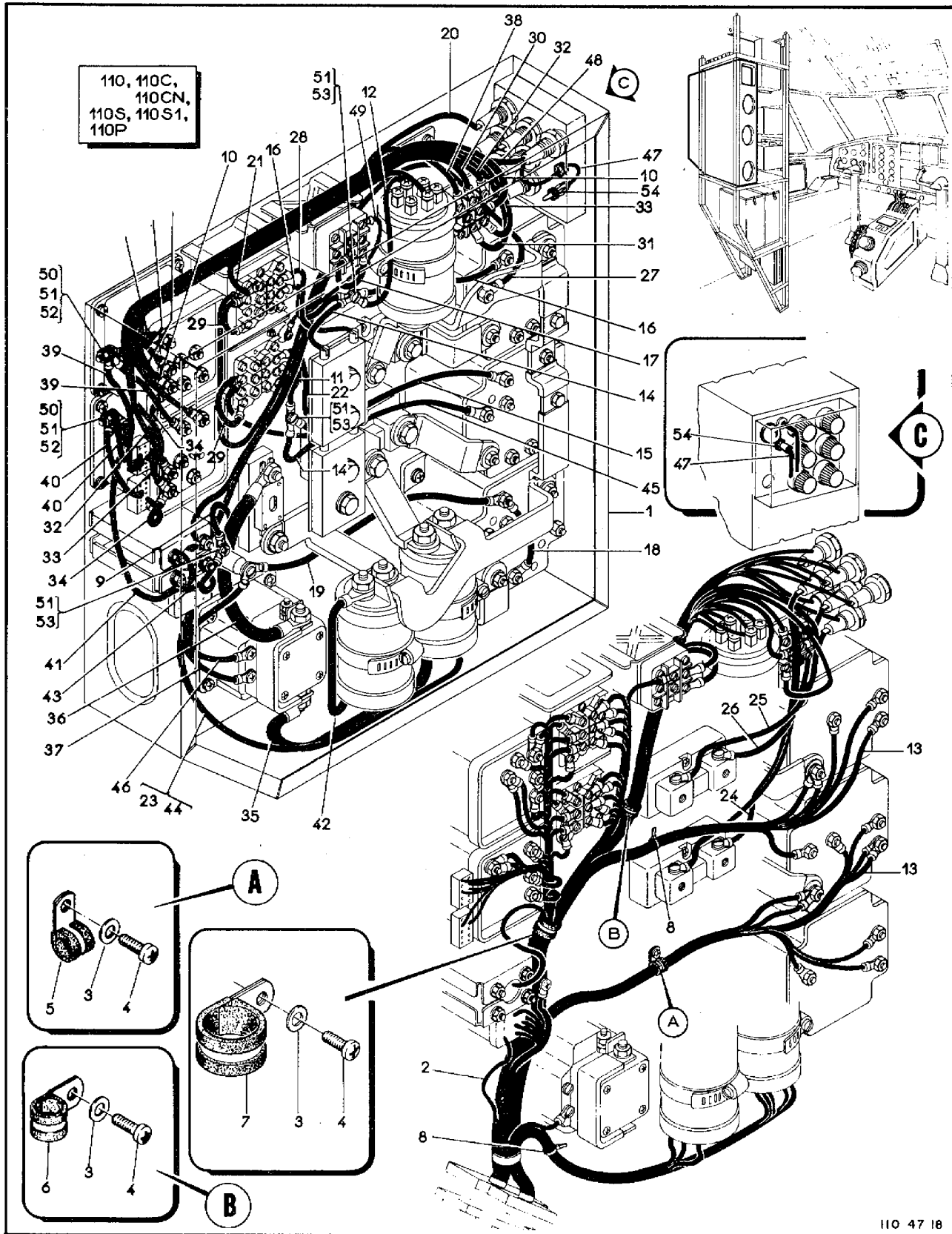


Figura 7-18. Caixa de Relés, Instalação Elétrica

FIG-ITEM	NÚMERO DA PEÇA	DESCRIÇÃO	QTDE	FABR	EFT
		1 2 3 4 5 6 7			
7-18 -		SISTEMA ELETRICO, INSTAL, CAIXA RELE	REF		A
- 1	4A-780-10-30-20	.INSTRUMENTOS, CAIXA RELE, CONJ (PARA	1		
		DETALHES VEJA FIG. 7-19)	1		
- 2		.CABLAGEM ELETRICA, CONJ	1		
		PECAS DE FIXACAO			
- 3	AN960D10L	.ARRUELA, LISA	3		
- 4	MS27039-1-08	.PARAFUSO	3		
- 5	MS21104D5	.BRACADEIRA	1		
- 6	MS21104D8	.BRACADEIRA	1		
- 7	MS21104D14	.BRACADEIRA	1		
- 8	MS3367-4-9	.FITA, FIXACAO DE CABLAGEM	CR		
		* * *			
- 9	PE88002-20CS-53	.PONTE, INTERLIGACAO	1		
- 10	PE88002-22AC-53	.PONTE, INTERLIGACAO	1		
- 11	PE88002-20AC-16	.PONTE, INTERLIGACAO	1		
- 12	PE88002-20CS-18	.PONTE, INTERLIGACAO	1		
- 13	PE88002-20BS-52	.PONTE, INTERLIGACAO	2		
- 14	PE88002-20CS-7	.PONTE, INTERLIGACAO	2		
- 15	PE88002-20BC-25	.PONTE, INTERLIGACAO	1		
- 16	PE88002-20BC-21	.PONTE, INTERLIGACAO	2		
- 17	PE88002-22AA-10	.PONTE, INTERLIGACAO	1		
- 18	PE88002-18BB-8	.PONTE, INTERLIGACAO	1		
- 19	PE88002-18AB-40	.PONTE, INTERLIGACAO	1		
- 20	PE88002-22ES-60	.PONTE, INTERLIGACAO	1		
- 21	PE88002-20AS-38	.PONTE, INTERLIGACAO	1		
- 22	PE88002-20AS-25	.PONTE, INTERLIGACAO	1		
- 23	PE88002-20AS-73	.PONTE, INTERLIGACAO	1		
- 24	PE88002-22BS-30	.PONTE, INTERLIGACAO	2		
- 25	PE88002-22BS-20	.PONTE, INTERLIGACAO	1		
- 26	PE88002-22BS-15	.PONTE, INTERLIGACAO	1		
- 27	PE88002-22BA-80	.PONTE, INTERLIGACAO	1		
- 28	PE88002-20BS-20	.PONTE, INTERLIGACAO	1		
- 29	PE88002-20AA-10	.PONTE, INTERLIGACAO	2		
- 30	PE88002-18AC-50	.PONTE, INTERLIGACAO	1		
- 31	PE88002-22AC-65	.PONTE, INTERLIGACAO	1		
- 32	PE88002-18AC-61	.PONTE, INTERLIGACAO	1		
- 33	PE88002-22AC-70	.PONTE, INTERLIGACAO	1		
- 34	PE88002-22CS-5	.PONTE, INTERLIGACAO	3		
- 35	PE88002-6DE-30	.PONTE, INTERLIGACAO	1		
- 36	PE88002-6 DE-17	.PONTE, INTERLIGACAO	1		
- 37	PE88002-22AS-60	.PONTE, INTERLIGACAO	1		
- 38	PE88002-22AS-50	.PONTE, INTERLIGACAO	1		
- 39	PE88002-22CC-10	.PONTE, INTERLIGACAO	2		
- 40	PE88002-22CS-10	.PONTE, INTERLIGACAO	2		
- 41	PE88002-22CS-19	.PONTE, INTERLIGACAO	1		
- 42	PE88002-18FS-20	.PONTE, INTERLIGACAO	1		
- 43	PE88002-18CS-4	.PONTE, INTERLIGACAO	1		
- 44	PE88002-22BS-35	.PONTE, INTERLIGACAO	1		
- 45	PE88002-22AB-43	.PONTE, INTERLIGACAO	1		
- 46	PE88002-18AA-21	.PONTE, INTERLIGACAO	1		
- 47	PE88002-22AS-15	.PONTE, INTERLIGACAO	1		
- 48	PE88002-22AC-40	.PONTE, INTERLIGACAO	1		
- 49	PE88002-22AC-20	.PONTE, INTERLIGACAO	1		
		PECAS DE FIXACAO			
- 50	MS21042L3	.PORCA, FREIO	2		
- 51	AN960D10L	.ARRUELA, LISA	10		
- 52	MS27039-1-08	.PARAFUSO	2		
- 53	MS27039-1-10	.PARAFUSO	3		
- 54	PE95153-1PT	.PINO, JAQUE	1		
		KIT, CAIXA DE RELE, INSTAL (VEJA VOL 4-11)	REF		B
		* * *			
		E F E T I V I D A D E			
		A EMB-110, EMB-110C, EMB-110CN, EMB-110S1 E			
		EMB-110P			
		B EMB-110S1			

SEÇÃO II
LISTA DE PEÇAS
POR GRUPO/CONJUNTO

O.T. 1C95-4-7

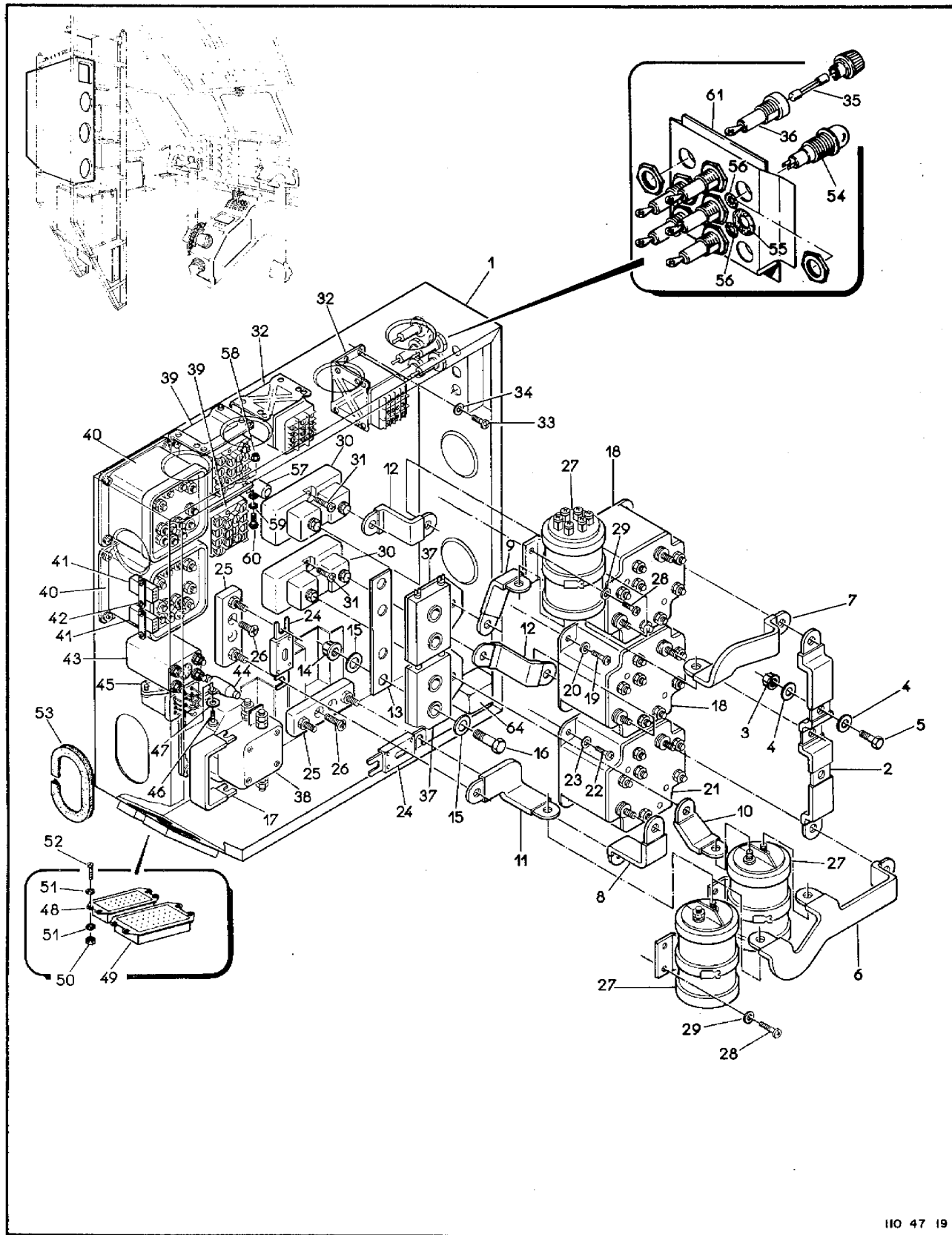


Figura 7-19. Caixa de Relés

110 47 19

FIG-ITEM	NÚMERO DA PEÇA	DESCRIÇÃO	1 2 3 4 5 6 7		
			QTDE	FABR	EFT
7-19 -		INSTRUMENTOS, CAIXA DE RELE, CONJ	REF		A
- 1	4A-848-10-30	.CAIXA DE RELE, ESTRUTURA	1		
- 2	4A-780-10-30-21	.BARRA, LIGACAO	1		
- 3	H14-6	.PORCA, FREIO (KAYNAR)	2	KAYNAR	
- 4	AN960-616L	.ARRUELA, LISA	4		
- 5	PE21034-11-3/4	.PARAFUSO	2		
- 6	4A-780-10-30-22	.BARRA, LIGACAO	1		
- 7	4A-780-10-30-23	.BARRA, LIGACAO	1		
- 8	4A-780-10-30-24	.BARRA, LIGACAO	1		
- 9	4A-780-10-30-25	.BARRA, LIGACAO	1		
- 10	4A-780-10-30-26	.BARRA, LIGACAO	1		
- 11	4A-780-10-30-27	.BARRA, LIGACAO	1		
- 12	4A-780-10-30-28	.BARRA, LIGACAO	2		
- 13	4A-780-10-30-29	.PLACA	1		
		PECAS DE FIXACAO			
- 14	H14-6	.PORCA, FREIO (KAYNAR)	4	KAYNAR	
- 15	AN960-616L	.ARRUELA, LISA	8		
- 16	PE21035-11-1-1/2	.PARAFUSO	4		
		* * *			
- 17	4A-780-10-30-31	.BARRA, LIGACAO	1		
- 18	2200	.RELE, DIFERENCIAL (E.C.E) (K24,K32)	2	E.C.E	
		PECAS DE FIXACAO			
- 19	MS27039-1-08	.PARAFUSO	8		
- 20	AN960-10	.ARRUELA, LISA	8		
		* * *			
- 21	3651/350	.RELE (E.C.E) (K26)	1	E.C.E	
		PECAS DE FIXACAO			
- 22	MS27039-1-08	.PARAFUSO	6		
- 23	AN960-10	.ARRUELA, LISA	4		
		* * *			
- 24	ANL50	.FUSIVEL 50 AMPERES (BUSSMAN) (F7)	2	BUSSMAN	
- 25	4164FR	.PORTA FUSIVEL (BUSSMAN) (XF7)	2	BUSSMAN	
		PECAS DE FIXACAO			
- 26	NAS517-3-5	.PARAFUSO	4		
		* * *			
- 27	2540	.RELE (E.C.E) (K25,K29,K31)	3	E.C.E	
		PECAS DE FIXACAO			
- 28	MS27039-0808	.PARAFUSO	12		
- 29	AN960-8	.ARRUELA, LISA	12		
		* * *			
- 30	MS91587-4	.SHUNT (R1,R2)	2		
		PECAS DE FIXACAO			
- 31	MS27039-1-10	.PARAFUSO	4		
		* * *			
- 32	MS24149-D1	.RELE (K1)	2		
		PECAS DE FIXACAO			
- 33	MS27039-0808	.PARAFUSO	8		
- 34	AN960-8	.ARRUELA, LISA	8		
		* * *			
- 35	AGC1	.FUSIVEL (BUSSMAN) (F1,F2,F3,F4,F5,F6)	6	BUSSMAN	

SEÇÃO II
LISTA DE PEÇAS
POR GRUPO/CONJUNTO

O.T. 1C95-4-7

FIG-ITEM	NÚMERO DA PEÇA	DESCRIÇÃO	1 2 3 4 5 6 7		
			QTDE	FABR	EFT
7-19 - 36 - 37 - 38	MS26572-1 448258051-001 9207-4399	.PORTA FUSIVEL (XF1, XF2, XF3, XF4, XF5, XF6) .RELE DE LINHA (G.E.) (K36, K38) .RELE (LEACH) (K28) PECAS DE FIXACAO	6 2 1	G.E CUTLER	
-	MS27039-1-08 AN960-10	.PARAFUSO .ARRUELA, LISA * * *	4 4		
- 39	9274-6205	.RELE (CUTLER) (K23, K33) PECAS DE FIXACAO	2	CUTLER	
-	MS27039-0808 AN960-8	.PARAFUSO .ARRUELA, LISA * * *	8 8		
- 40	9123-C7C4-002	.RELE (LEACH) (K14, K15) PECAS DE FIXACAO	2	LEACH	
-	MS27039-1-08 AN960-10	.PARAFUSO .ARRUELA, LISA * * *	8 8		
- 41	28R-1B-215	.RELE (HI-G) (K12, K13) PECAS DE FIXACAO	2	HI-G	
-	H14-04 AN960-4	.PORCA, FREIO (KAYNAR) .ARRUELA, LISA .PARAFUSO * * *	4 8 4	KAYNAR	
- 42	MS35206-214				
- 43	1350S759	.RELE (HI-G) (K27) PECAS DE FIXACAO	1	HI-G	
-	H14-06 AN960-6	.PORCA, FREIO (KAYNAR) .ARRUELA, LISA * * *	4 4	KAYNAR	
- 44	D103A	.DIDDO (AEMA) (CR19) .RELE (CUTLER) (K30) PECAS DE FIXACAO	1 1	AEMA CUTLER	
- 45	9220-4510				
- 46	MS27039-1-07	.PARAFUSO .ARRUELA, LISA * * *	2 2		
- 47	AN960-10				
- 48	XMRA42S-F2A016	.CONECTOR FIXO (WINCHESTER) (J204) .CONECTOR FIXO (WINCHESTER) (J203) PECAS DE FIXACAO	1 1	WINCHE WINCHE	
- 49	XMRE75S-F2A016				
- 50	H14-04	.PORCA, FREIO (KAYNAR) .ARRUELA, LISA .PARAFUSO * * *	8 16 8	KAYNAR	
- 51	AN960-4				
- 52	MS35206-214				
- 53	4A-780-10-30-30	.BORRACHA .LUZ, TESTE, CONJ (MARCO OAK) .LAMPADA .ILHOS, BORRACHA .ILHOS, BORRACHA .ILHOS, BORRACHA .DIDDO (AEMA) (CR29)	1 1 1 1 1 2 1	MARCO AEMA	B C
- 54	13-16180-8P15TL313				
-	MS25231-313				
- 55	MS35489-11				
- 56	MS35489-4				
-	MS35489-4				
- 57	D103A				

FIG-ITEM	NÚMERO DA PEÇA	DESCRIÇÃO	QTDE	FABR	EFT
		1234567			
7-19 - 58 - 59 - 60	M14-08 AN960-8 MS27039-0806	<p>PEÇAS DE FIXAÇÃO</p> <p>.PORCA, FREIO (KAYNAR) .ARRUELA, LISA .PARAFUSO</p> <p>* * *</p> <p>.INSCRIÇÃO, TÉCNICA (VEJA VOL 4-10)</p> <p>E F E T I V I D A D E</p> <p>A EMB-110, EMB-110C, EMB-110CN, EMB-110SI E EMB-110P</p> <p>B AVIAO 11001 A 110068</p> <p>C AVIAO 110069 E SEQUINTE</p>	1 1 1	KAYNAR	
- 61			REF		

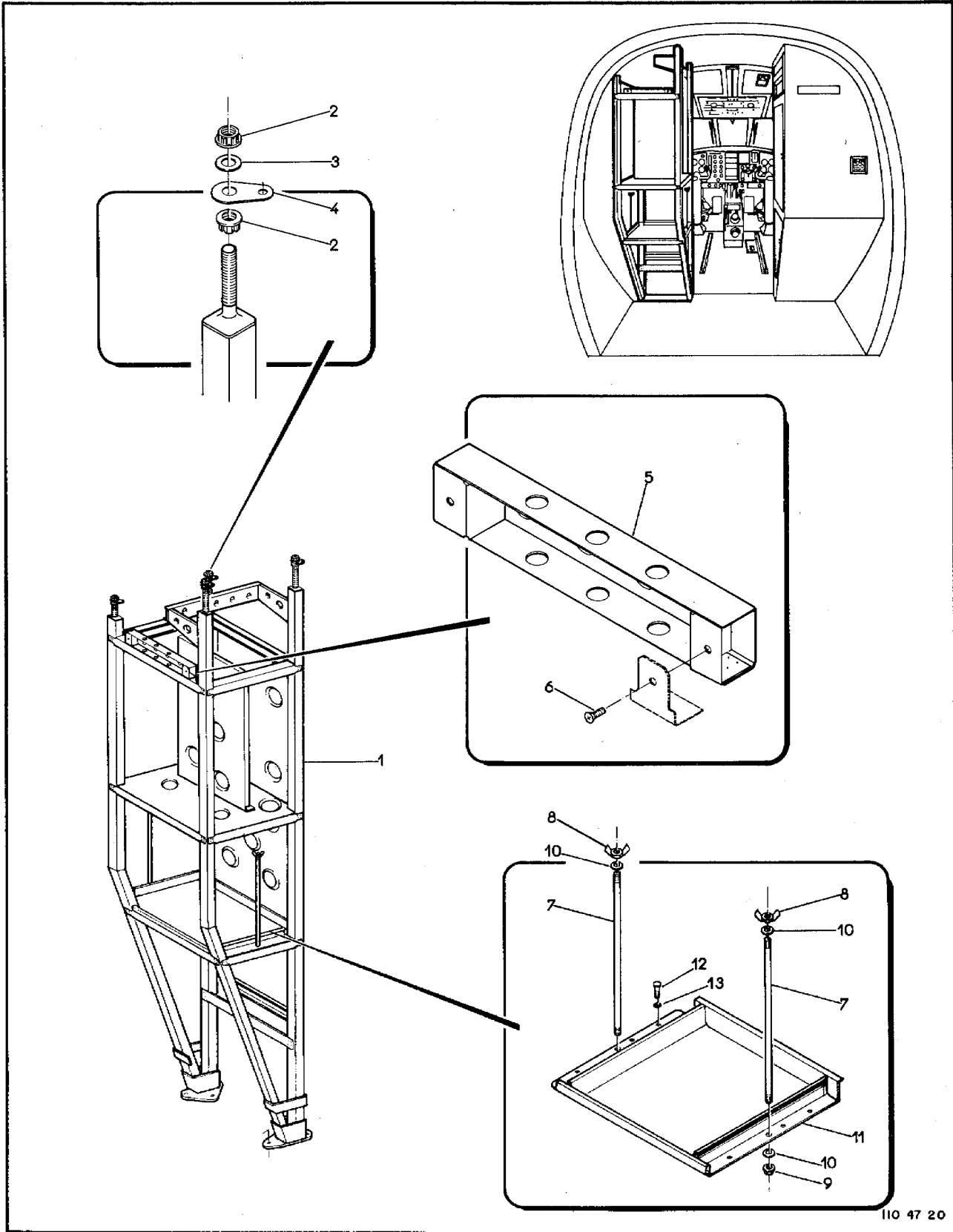


Figura 7-20 Armário Elétrico, Estrutura

FIG-ITEM	NÚMERO DA PEÇA	DESCRIÇÃO	QTDE	FABR	EFT
		1234567			
7-20 -		ARMARIO ELETRICO, ESTRUTURA, CONJ	REF		
- 1		ARMARIO, ESTRUTURA, CONJ	1		
		PECAS DE FIXACAO			
- 2	MS21042L6	PORCA, FREIO	8		
- 3	AN960-616	ARRUELA, PLANA	4		
- 4	PE14008-4	PLACA, FIXACAO	4		

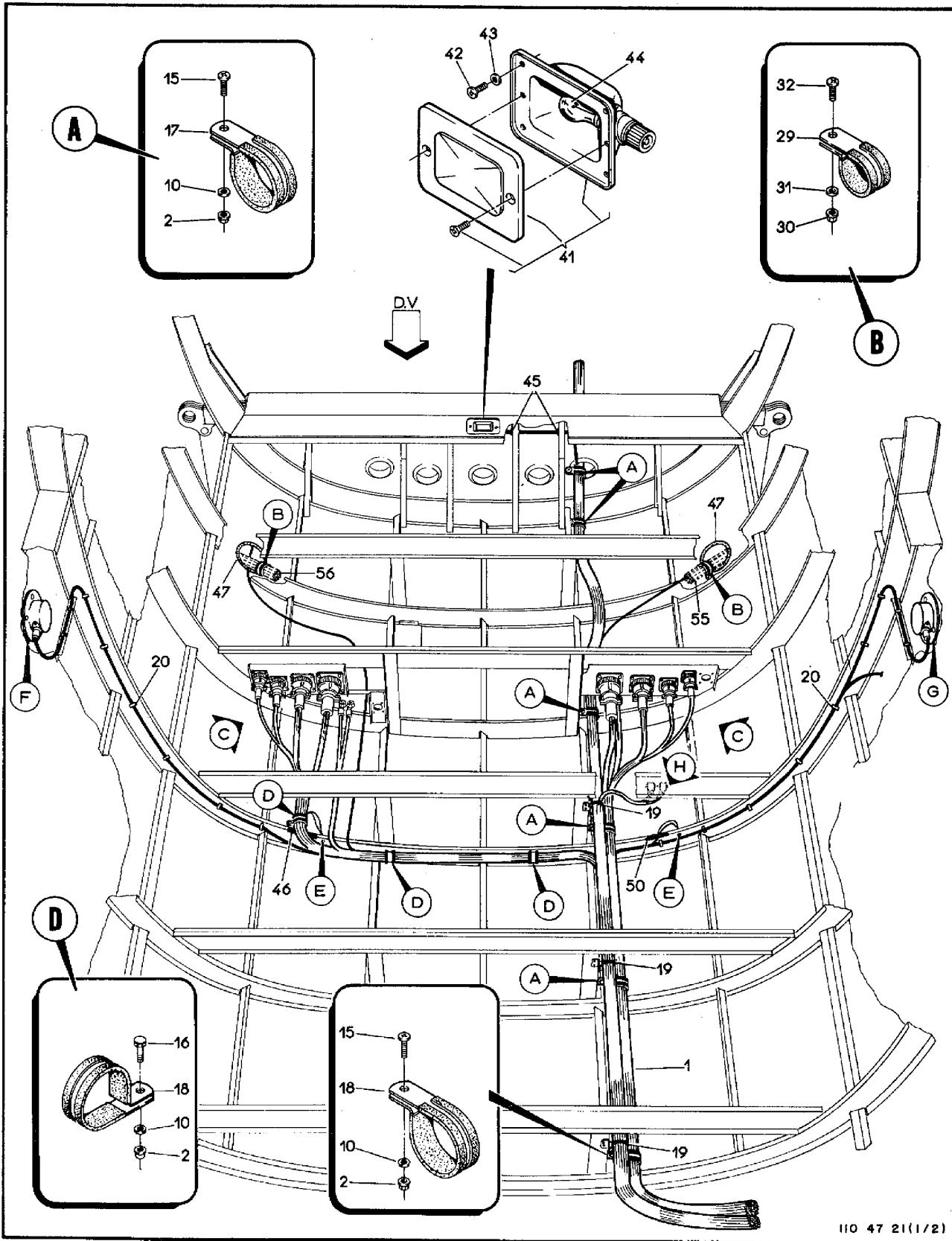
- 5	4A-780-10-80-91	SUPORTE, CONJ	1		
		PECAS DE FIXACAO			
- 6	MS24693C49	PARAFUSO	2		

- 7	4A-848-10-20-17	TIRANTE, BATERIA	2		
		PECAS DE FIXACAO			
- 8	4A-848-10-20-39	BORBOLETA, APERTO	2		
- 9	AN310-6	PORCA, FREIO (KAYNAR)	2		
- 10	AN960-616	ARRUELA, LISA	4		

- 11	4A-848-10-20-05	BASE, BATERIA	1		
		PECAS DE FIXACAO			
- 12	AN3-6A	PINO, ROSCADO	6		
- 13	AN960-10	ARRUELA, LISA	6		

SEÇÃO II
 LISTA DE PEÇAS
 POR GRUPO/CONJUNTO

O.T. 1C95-4-7



110 47 21(1/2)

Figura 7-21. Cavernas 11 a 16, Sistema Elétrico (Folha 1 de 2)

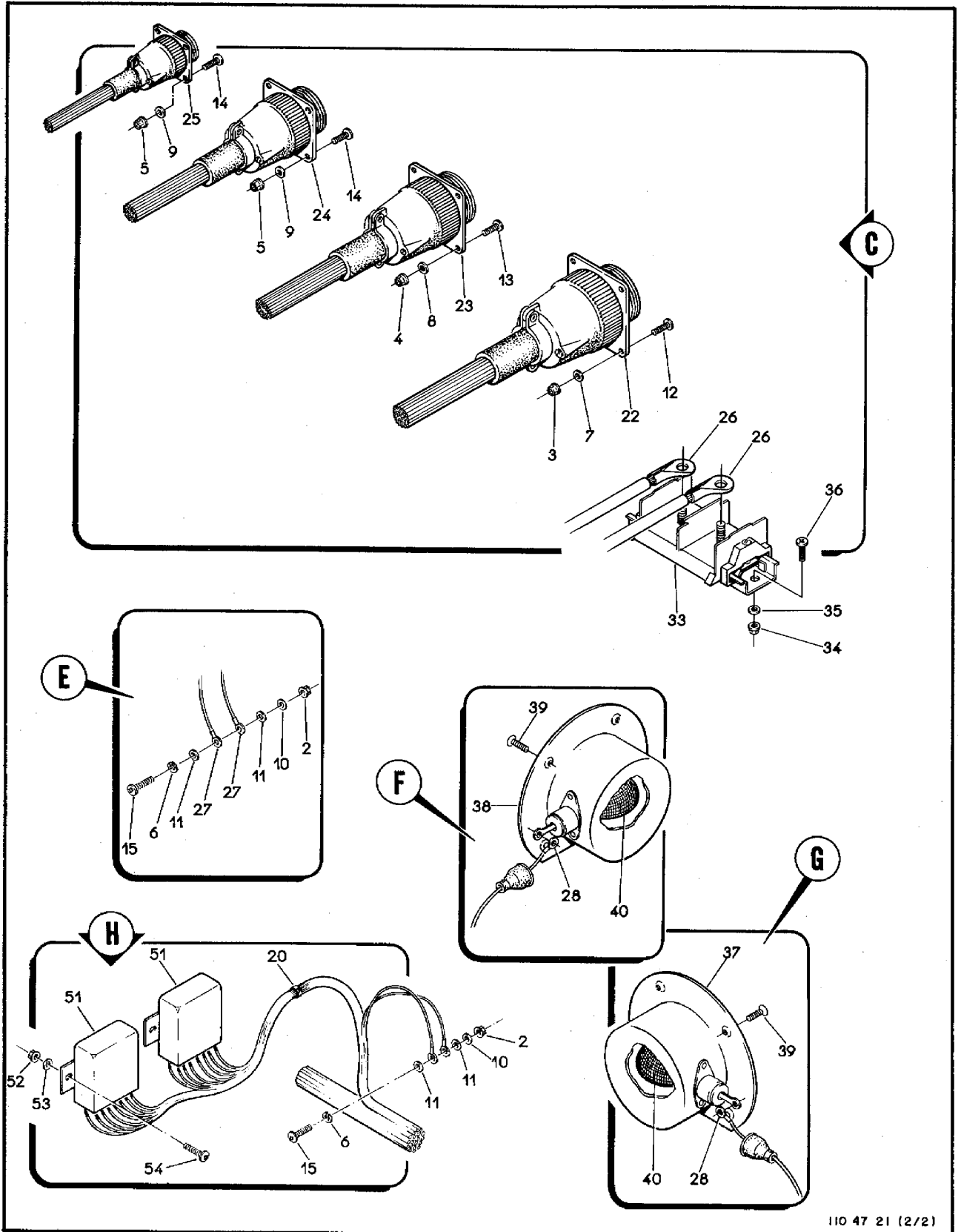


Figura 7-21. Cavernas 11 a 16, Sistema Elétrico (Folha 2 de 2)

SEÇÃO II
LISTA DE PEÇAS
POR GRUPO/CONJUNTO

O.T. 1C95-4-7

FIG-ITEM	NÚMERO DA PEÇA	DESCRIÇÃO	QTDE	FABR	EFT
		1234667			
7-21 -		SISTEM ELETRICO, INSTAL, ENTRE CAVERNA 11 E CAVERNA 16			
- 1		.CABLAGEM ELETRICA, CONJ	REF		
		PECAS DE FIXACAO	REF		
- 2	MS21042L3	.PORCA, FREIO	12		
- 3	H14-08	.PORCA, FREIO (KAYNAR)	8	KAYNAR	
- 4	MS21042L6	.PORCA, FREIO	8		
- 5	H14-04	.PORCA, FREIO (KAYNAR)	16	KAYNAR	
- 6	MS35338-43	.ARRUELA, PRESSAO	3		
- 7	AN960-8	.ARRUELA, LISA	8		
- 8	AN960-6	.ARRUELA, LISA	8		
- 9	AN960-4	.ARRUELA, LISA	16		
- 10	AN960-10	.ARRUELA, LISA	12		
- 11	AN960010	.ARRUELA, LISA	4		
- 12	MS51957-45	.PARAFUSO	8		
- 13	MS51957-30	.PARAFUSO	8		
- 14	MS51957-17	.PARAFUSO	16		
- 15	MS27039-1-07	.PARAFUSO	9		
- 16	AN3-4	.PINO, ROSCADO	3		
- 17	MS21919WOG16	.BRACADEIRA	5		
- 18	MS21919WOG18	.BRACADEIRA	4		
- 19	MS3367-1-9	.FITA, FIXACAO DE CABLAGEM	CR		
- 20	MS3367-1-9	.FITA, FIXACAO DE CABLAGEM	CR		
- 21		ITEM ELIMINADO			

- 22	MS3100E32-7P	..CONECTOR, FIXO (J9,J1)	2		
- 23	MS3100E28-15P	..CONECTOR, FIXO (J10,J2)	2		
- 24	MS3100E22-14P	..CONECTOR, FIXO (J11,J3)	2		
- 25	CA3100K16-13PF9	..CONECTOR, FIXO F/C CONJUNTO PN CA20307-45 (ITT CANNON) (J12 ,J4)	2	ITT C	
- 26	BAA1-10	..TERMINAL, POTENCIA (BURNDY)	4	BURNDY	
- 27	BAA16-5	..TERMINAL, TERRA (BURNDY)	4	BURNDY	
- 28	BAA16-4	..TERMINAL, LUZ NACELE (BURNDY)	2	BURNDY	
- 29	MS21919WOG8	.BRACADEIRA	2		
		PECAS DE FIXACAO			
- 30	MS21042L3	.PORCA, FREIO	2		
- 31	AN960-10	.ARRUELA, LISA	2		
- 32	MS27039-1-07	.PARAFUSO	2		

- 33	BT111-2	.BARRA, TERMINAL (AEMA) (TB15,TB16)	2	AEMA	
		PECAS DE FIXACAO			
- 34	MS21042L3	.PORCA, FREIO	4		
- 35	AN960-10	.ARRUELA, LISA	4		
- 36	MS27039-1-07	.PARAFUSO	4		

- 37	30-0073-3	.LUZ, NACELE, CONJ ESQ (GRIMES) (DS12)	1	GRIMES	
- 38	30-0073-4	.LUZ, NACELE, CONJ DIR (GRIMES) (DS13)	1	GRIMES	
		PECAS DE FIXACAO			
- 39	MS24693C48	.PARAFUSO	8		

- 40	A-7079B-24	..LAMPADA (GRIMES)	2	GRIMES	
- 41	B-6245-303R	.LUZ, LONGARINA, CONJ (GRIMES) (DS63)	1	GRIMES	
		PECAS DE FIXACAO			
- 42	MS51957-13	.PARAFUSO	4		
- 43	AN96004	.ARRUELA, LISA	4		

- 44	MS3547B-305	..LAMPADA	1		
- 45	MS35489-1	.ILHOS, BORRACHA	2		

FIG-ITEM	NÚMERO DA PEÇA	DESCRIÇÃO	QTDE	FABR	EFT
		1 2 3 4 5 6 7			
7-21 - 46	PE13006-1	.DEBRUM, 120 MM	1		
- 47	PE13006-1	.DEBRUM, 255 MM	2		
- 48		ITEM ELIMINADO			
- 49		ITEM ELIMINADO			
- 50	PE13006-1	.DEBRUM, 50 MM	1		
- 51	MS757/10-029	.RELE (HI-G) (K118) (K119)	2	HT-G	
		PEÇAS DE FIXAÇÃO			
- 52	H14-04	.PORCA, FREIO (KAYNAR)	3	KAYNAR	
- 53	AN960-4L	.ARRUELA, LISA	3		
- 54	MS35206-217	.PARAFUSO	3		
		* * *			
- 55		SISTEMA ELETRICO, INSTAL, ASA ESQUERDA (VEJA FIG 7-36)	REF		
- 56		SISTEMA ELETRICO, INSTAL, ASA DIREITA (VEJA FIG 7-36)	REF		
-		KIT, EQUIPAMENTOS DE SENSORIAMENTO, INSTAL, FUSELAGEM (VEJA FIG 11-31)	REF		

SEÇÃO II
 LISTA DE PEÇAS
 POR GRUPO/CONJUNTO

O.T. 1C95-4-7

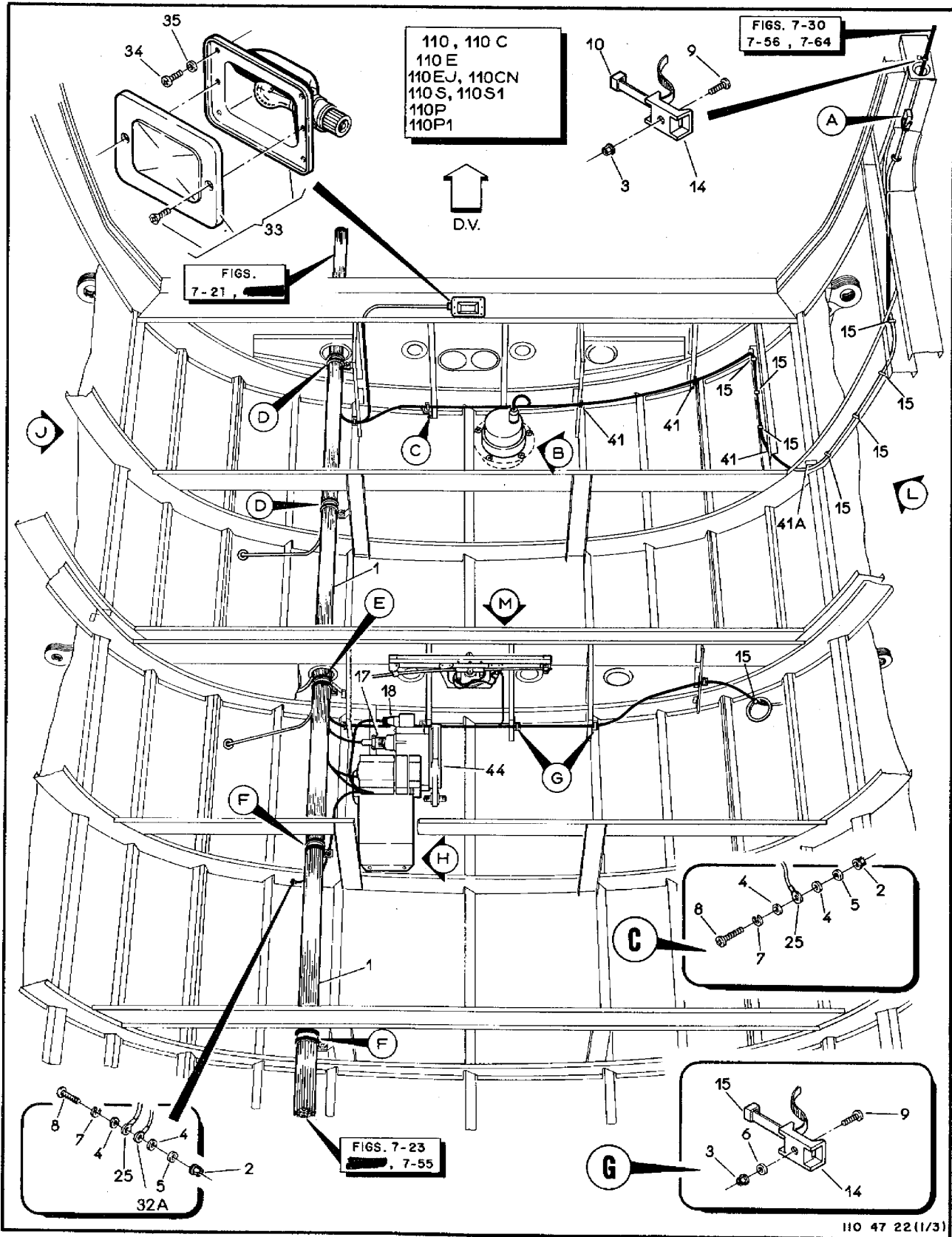
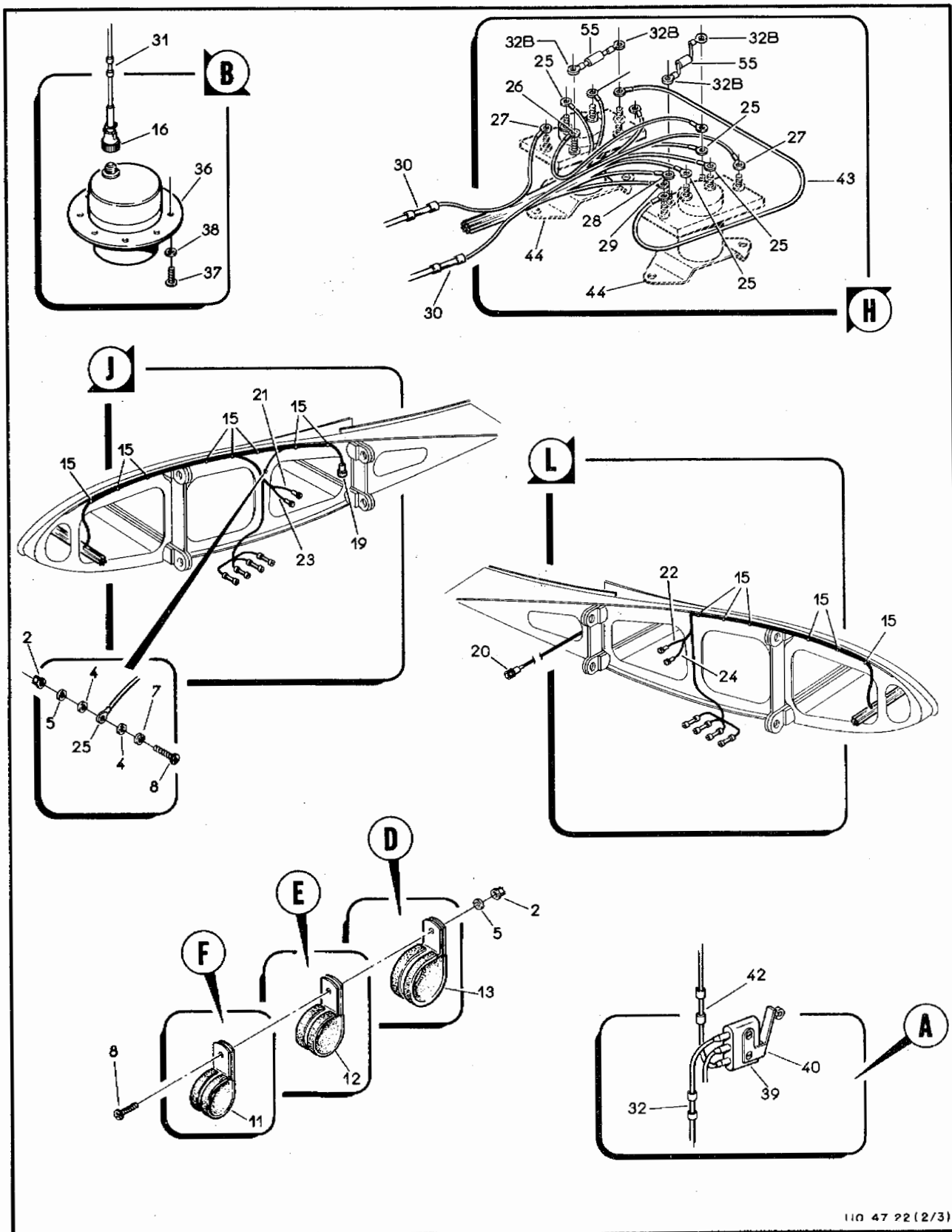
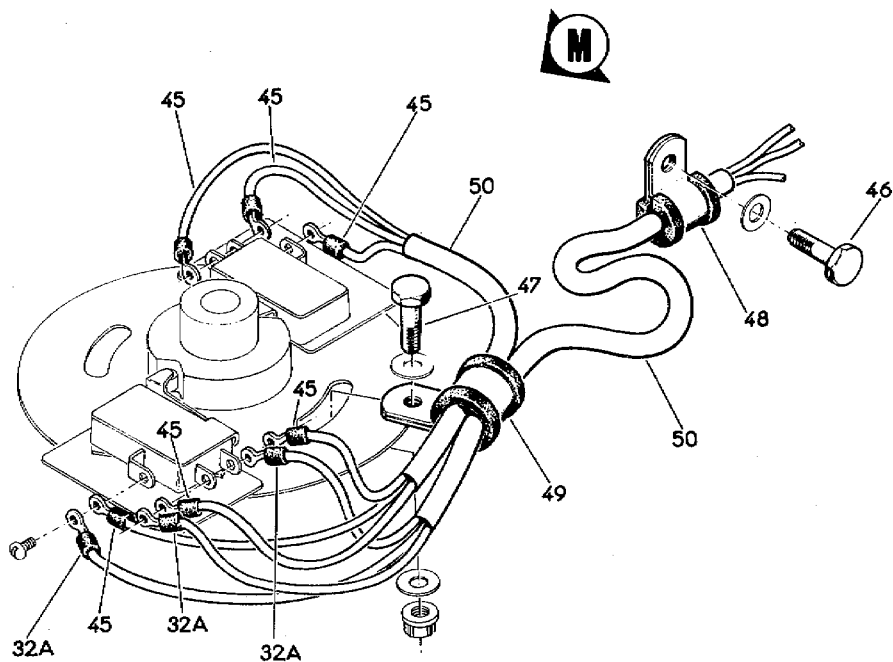


Figura 7-22. Cavernas 16 a 20, Sistema Elétrico (Folha 1 de 3)



110 47 22 (2/3)

Figura 7-22. Cavernas 16 a 20, Sistema Elétrico (Folha 2 de 3)



110 47 22 (3/3)

Figura 7-22. Cavernas 16 a 20, Sistema Elétrico (Folha 3 de 3)

FIG-ITEM	NÚMERO DA PEÇA	DESCRIÇÃO	QTDE	FABR	EFT
		1234567			
7-22 -		SISTEMA ELETRICO, INSTAL, ENTRE CAVERNA 16 F	REF		
-		CAVERNA 20			
-		SISTEMA ELETRICO, INSTAL, ENTRE CAVERNA 16 E	REF		A
-		CAVERNA 20	REF		
- 1		.CABLAGEM ELETRICA, CONJ			
		PECAS DE FIXACAO			
- 2	MS21042L3	.PORCA, FREIO	8		
- 3	MS21042L3	.PORCA, FREIO	6		
- 4	AN960D10	.ARRUELA, LISA	3		
- 5	AN960-10	.ARRUELA, LISA	8		
- 6	AN960-6	.ARRUELA, LISA	6		
- 7	MS35338-40	.ARRUELA, PRESSAO	3		
- 8	MS27039-1-07	.PARAFUSO	8		
- 9	MS51957-27	.PARAFUSO	6		
- 10	MS3367-5-0	.FITA, FIXACAO DE CABLAGEM	CR		
- 11	MS21919WDG12	.BRACADEIRA	2		
- 12	MS21919WDG14	.BRACADEIRA	1		
- 13	MS21919WDG16	.BRACADEIRA	2		
- 14	PE89006-1-56	.SUPORTE, P/ FITA	CP		
- 15	MS3367-4-9	.FITA, FIXACAO DE CABLAGEM	CP		

- 16	MS3106E10SL-35	..CONECTOR, MOVEL (P106)	1		
- 17	MS3106E14S-25	..CONECTOR, MOVEL (P71)	1		
- 18	MS3126F12-10S	..CONECTOR, MOVEL (P64)	1		
- 19	MS3106E14S-55	..CONECTOR, MOVEL (P113)	1		
- 20	MS3120P10-6P	..CONECTOR, FIXO (J247)	1		
- 21	MCF233	..CABO COAXIAL F/C CONECTOR (SMITHS) (W4)	1	SMITHS	
- 22	MCF264	..CABO COAXIAL F/C CONECTOR (SMITHS) (W6)	1	SMITHS	
- 23	MCS233	..CABO COAXIAL F/C CONECTOR (SMITHS) (W3)	1	SMITHS	
- 24	MCS264	..CABO COAXIAL F/C CONECTOR (SMITHS) (W5)	1	SMITHS	
- 25	BAA16-5	..TERMINAL (BURNDY)	8	BURNDY	
- 26	PE88002-22AA-15	..PONTE, INTERLIGACAO	1		
- 27	PE88002-12CS	..PONTE, INTERLIGACAO	2		
- 28	BAA16-4	..TERMINAL (BURNDY)	2	BURNDY	
- 29	BAA16-5	..TERMINAL (BURNDY)	1	BURNDY	
- 30	BS10	..EMENDA, FIXA (BURNDY)	2	BURNDY	
- 31	BS14	..EMENDA, FIXA (BURNDY)	1	BURNDY	
- 32	BS16	..EMENDA, FIXA (BURNDY)	1	BURNDY	
- 32A	BAA16-3	..TERMINAL, ASSIMETRIA DOS FLAPES (BURNDY)	3	BURNDY	
- 33	R-6245-303R	..LUZ DE LONGARINA (GRIMES) (DS64)	1	GRIMES	
		PECAS DE FIXACAO			
- 34	MS51957-13	.PARAFUSO	4		
- 35	AN960D4	.ARRUELA, LISA	4		

-	MS15570-303R	..LAMPADA	1		
- 36	MS35478-305	..LUZ ANTICOLISAO	1		
		PECAS DE FIXACAO			
- 37	MS51957-29	.PARAFUSO	5		
- 38	AN960-6	.ARRUELA, LISA	5		

-	MS25338-7079	..LAMPADA	1		
- 39	MS27216-2	.MICROINTERRUPTOR	1		
- 40	JS-5	.ATUADOR, ROLETE (HONEYWEL)	1	HONEY	
- 41	MS35489-1	.ILHOS	4		
- 41A	PE13006-1	.DEBRUM	CR		
- 42	BS16	.EMENDA, FIXA (BURNDY)	1	BURNDY	
- 43	PE88002-20CC-15	.PONTE, INTERLIGACAO	1	BURNDY	
- 44		IMPLANTACAO, MOTOR, FLAPE, CONJ, FUSELAGEM			
		(VFJA VOL 4-5)	REF		
- 45	PE88002-22AA-17	.PONTE, INTERLIGACAO	3		
- 46	AN3-4A	.PINO, ROSCADO	1		
- 47	AN3-6A	.PINO, ROSCADO	1		
- 48	MS21919WDG3	.BRACADEIRA	1		
- 49	MS21919WDG4	.BRACADEIRA	1		

SEÇÃO II
 LISTA DE PEÇAS
 POR GRUPO/CONJUNTO

O.T. 1C95-4-7

FIG-ITEM	NÚMERO DA PEÇA	DESCRIÇÃO	QTDE	FABR	EFT
7-22 - 50 -	S/N 110S-9780-10-40	1234567 .ESPAGUETE, AMARELO (500 MM) (SPAGFLEX) KIT, EQUIPAMENTOS DE SENSORIAMENTO, INSTAL, FUSELAGEM (VEJA FIG 11-31) E F E T I V I D A D E A AMB-110C(IN)	CR REF	SPAGFLE	

SEÇÃO II
 LISTA DE PEÇAS
 POR GRUPO/CONJUNTO

O.T. 1C95-4-7

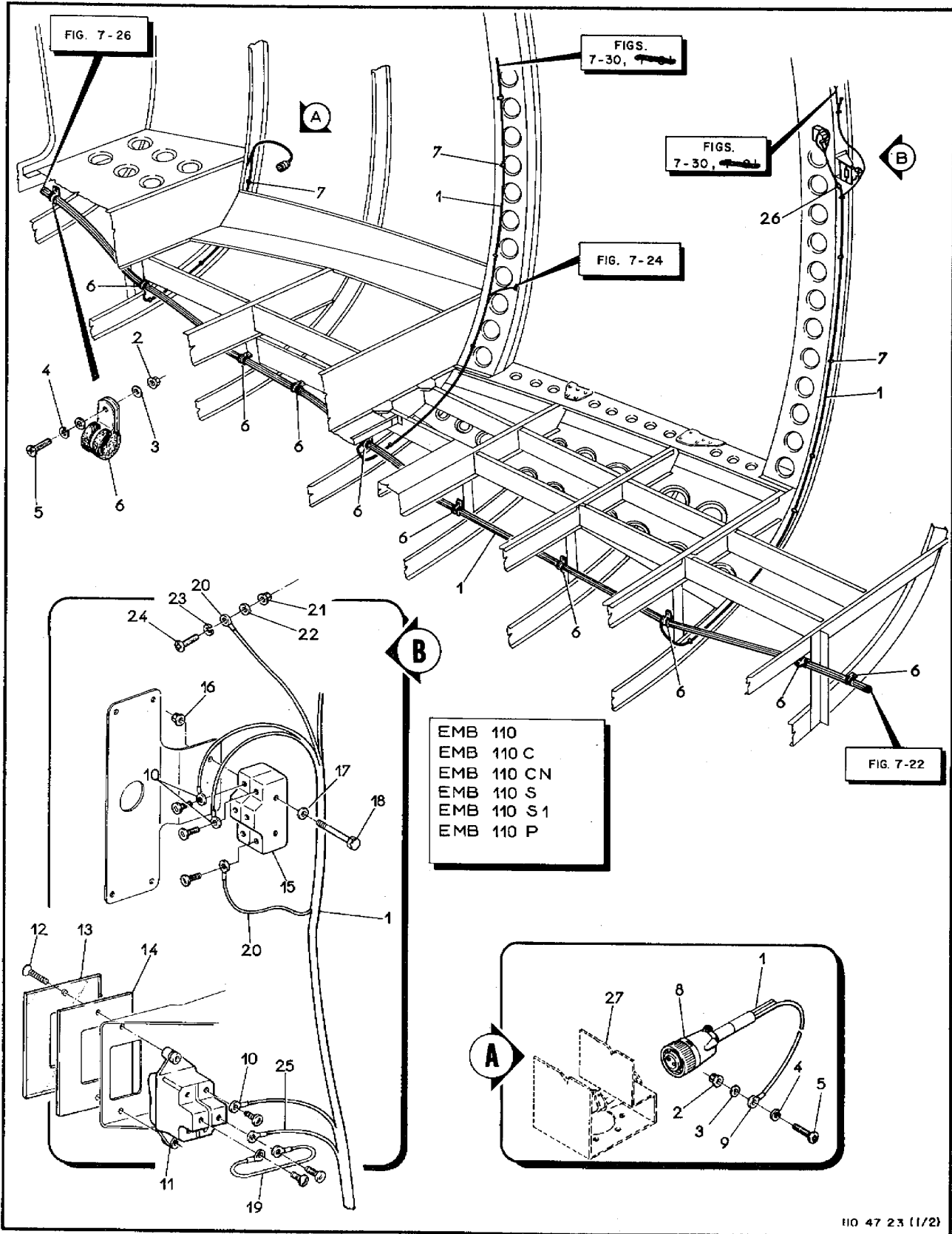
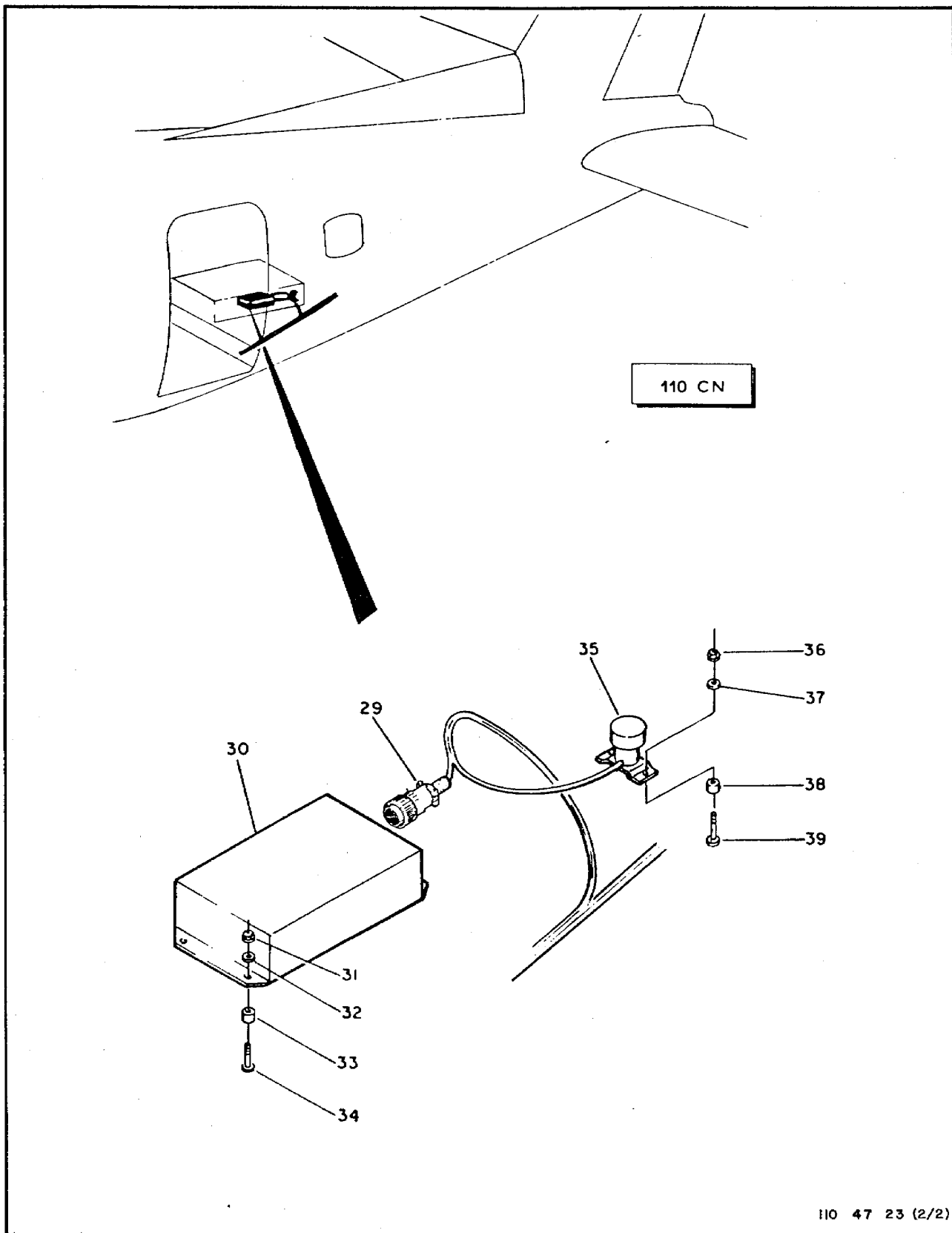


Figura 7-23. Cavernas 20 a 27, Sistema Elétrico (Folha 1 de 2)



110 47 23 (2/2)

Figura 7-23. Cavernas 20 a 27, Sistema Elétrico (Folha 2 de 2)

SEÇÃO II
LISTA DE PEÇAS
POR GRUPO/CONJUNTO

O.T. 1C95-4-7

FIG-ITEM	NÚMERO DA PEÇA	DESCRIÇÃO	QTDE	FABR	EFT	
						1
7-23 -		SISTEMA ELETRICO, INSTAL, ENTRE CAVERNA 20 E CAVERNA 27	REF		A	
-		SISTEMA ELETRICO, ENTRE CAVERNA 20 E CAVERNA 27	REF		B	
- 1		.CABLAGEM ELETRICA, CONJ	REF			
		PECAS DE FIXACAO				
- 2	MS21042L3	.PORCA, FREIO	11			
- 3	AN960-10	.ARRUELA, LISA	11			
- 4	MS35338-43	.ARRUELA, PRESSAO	1			
- 5	MS27039-1-07	.PARAFUSO	11			
- 6	MS21919WDG10	.BRACADEIRA	10			
- 7	MS3367-4-9	.FITA, FIXACAO DE CABLAGEM	CR			

- 8	MS3106E16S-4S	..CONECTOR, MOVEL (P229)	1			
- 9	BAA14-5	..TERMINAL (BURDY)	1	BURNDY		
- 10	BAA16-3	..TERMINAL (BURDY)	3	BURNDY		
- 11	2TP12-1	.INTERRUPTOR (HONEYWELL) (S56)	1	HONEY		
		PECAS DE FIXACAO				
- 12	MS24693C29	.PARAFUSO	2			

- 13	110-780-10-61-31	.CHAPA DE INSCRICAO	1			
- 14	110-780-10-61-32	.TELA	1			
- 15	6AS25	.MICROINTERRUPTOR (HONEYWELL) (S57)	1	HONEY		
		PECAS DE FIXACAO				
- 16	H14-06	.PORCA, FREIO (KAYNAR)	2	KAYNAR		
- 17	AN960-6	.ARRUELA, LISA	2			
- 18	4A-780-10-60-10	.PARAFUSO	2			

- 19	PE88002-22AA-9	.PONTE, INTERLIGACAO	1			
- 20	PE88002-22AC-50	.PONTE, INTERLIGACAO	1			
		PECAS DE FIXACAO				
- 21	MS21042L3	.PORCA, FREIO	1			
- 22	AN960-10	.ARRUELA, LISA	1			
- 23	MS35338-43	.ARRUELA, PRESSAO	1			
- 24	MS27039-1-07	.PARAFUSO	1			

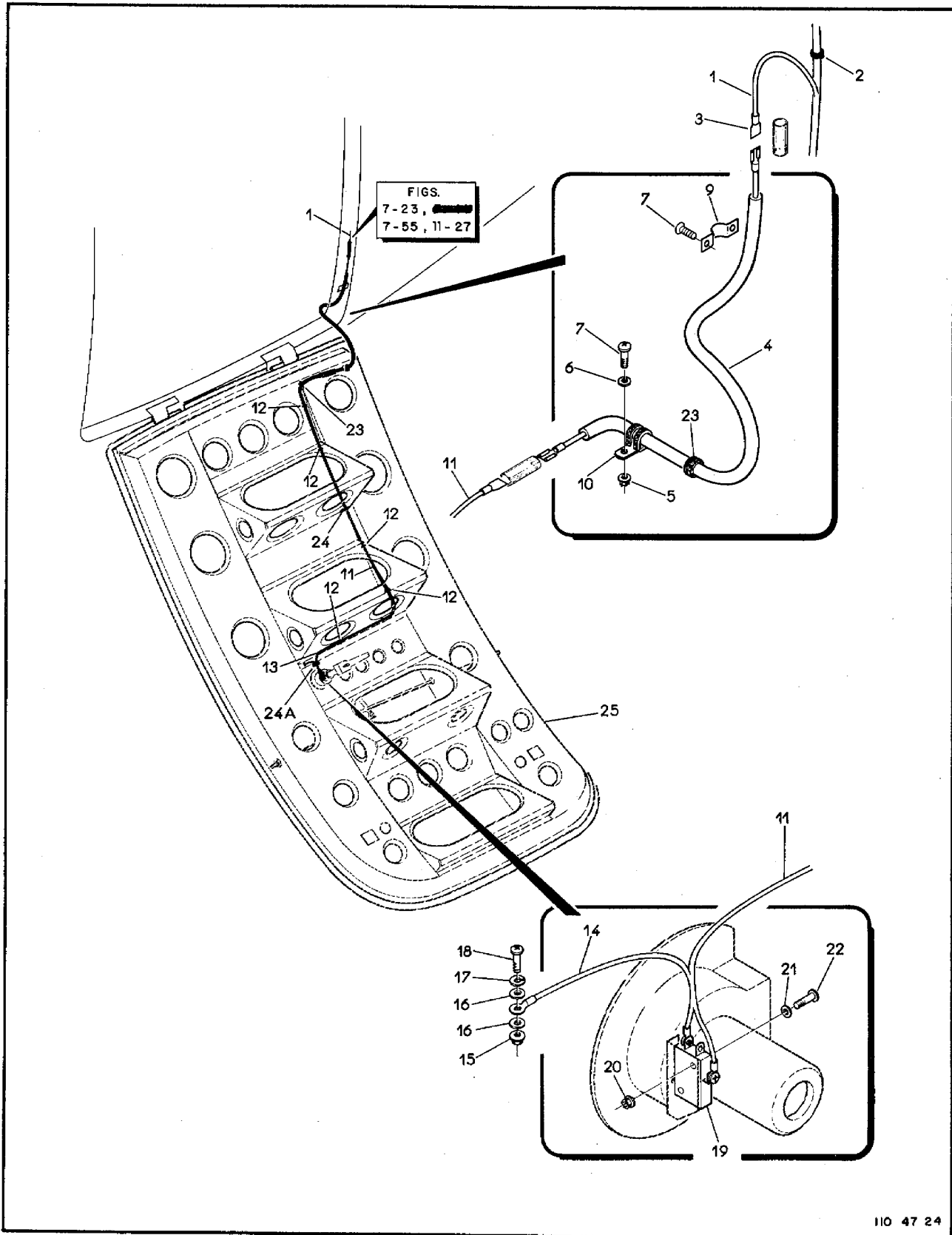
- 25	PE88002-22AC-250	.PONTE, INTERLIGACAO	1			
- 26	PE13006-1	.DEBRIM	CR			
- 27		TOILET, INSTAL (VEJA FIGURA 10-8)	REF		B	
- 28		.CABLAGEM DO SISTEMA OMEGA	1		C	
- 29	MS3106F1812S	..CONECTOR, MOVEL (P858)	1		C	
- 30	PC250	.CONVERSOR (PS23)	1		C	
		PECAS DE FIXACAO				
- 31	MS21042L3	.PORCA, FREIO	4		C	
- 32	AN960D10	.ARRUELA	4		C	
- 33	PE24012-49	.ESPACADOR	4		C	
- 34	MS24693C51	.PARAFUSO	4		C	

- 35	MS24166D1	.RELE (K157)	1		C	
		PECAS DE FIXACAO				
- 36	MS21042L3	.PORCA, FREIO	2	KAYNAR	C	
- 37	AN960D10	.ARRUELA	2		C	
- 38	PE24012-49	.ESPACADOR	2		C	
- 39	MS24693C51	.PARAFUSO	2		C	

FIG-ITEM	NÚMERO DA PEÇA	DESCRIÇÃO	QTDE	FABR	EFT
		1234567 E F E T I V I D A D E A EMB-110 B EMB-110C, EMB-110SI E EMB-110P C EMB-110CN			

SEÇÃO II
LISTA DE PEÇAS
POR GRUPO/CONJUNTO

O.T. 1C95-4-7



110 47 24

Figura 7-24. Porta Principal

FIG-ITEM	NÚMERO DA PEÇA	DESCRIÇÃO	QTDE	FABR	EFT
		1234567			
7-24 -		SISTEMA ELETRICO, INSTAL, MICRO PORTA PRINCIPAL			
- 1		.CABLAGEM ELETRICA, CONJ	REF		
		PEÇAS DE FIXAÇÃO			
- 2	MS3367-1-9	.FITA, FIXAÇÃO DE CABLAGEM	CR		

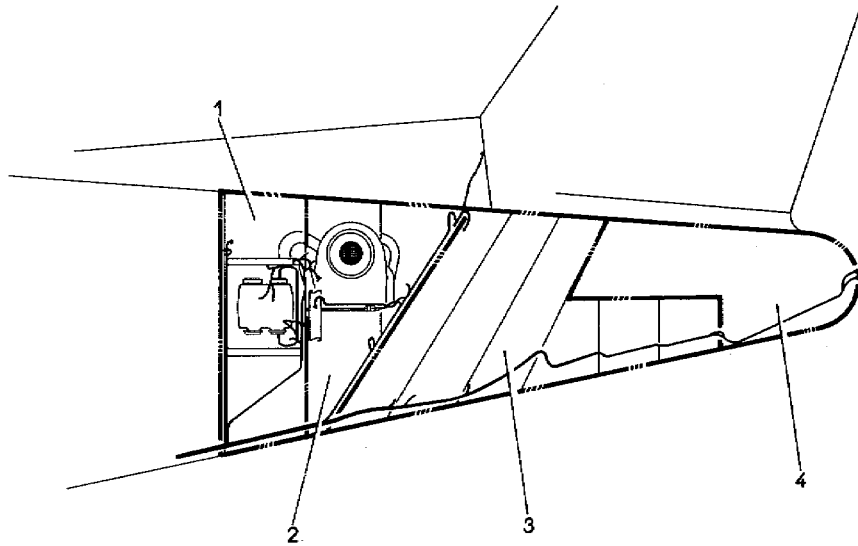
- 3	FM16HW	.EMENDA, MOVEL (BURNDY)	1	BURNDY	
- 4	110-780-10-65-01	.PONTE, FLEXIVEL	1		
		PEÇAS DE FIXAÇÃO			
- 5	MS21042L3	.PORCA, FREIO	1		
- 6	AN960-10	.ARRUELA, LISA	1		
- 7	MS27039-1-08	.PARAFUSO	3		
- 8		ITEM ELIMINADO			
- 9	110-780-10-65-05	.BRACADEIRA	1		
- 10	MS21919W6G10	.BRACADEIRA	1		

- 11	110-780-10-65-02	.PONTE, INTERLIGAÇÃO	1		
		PEÇAS DE FIXAÇÃO			
- 12	MS3367-1-9	.FITA, FIXAÇÃO DE CABLAGEM	CR		

- 13		ITEM ELIMINADO			
- 14	PE88002-22AC-14	.PONTE, INTERLIGAÇÃO	1		
		PEÇAS DE FIXAÇÃO			
- 15	MS21042L3	.PORCA, FREIO	1		
- 16	AN960-10	.ARRUELA, LISA	2		
- 17	MS35338-43	.ARRUELA, PRESSAO	1		
- 18	MS27039-1-08	.PARAFUSO	1		

- 19	MS25253-1	.INTERRUPTOR DE LIMITE (S1S1)	1		
		PEÇAS DE FIXAÇÃO			
- 20	H14-04	.PORCA, FREIO (KAYNAR)	2	KAYNAR	
- 21	AN960D4	.ARRUELA, LISA	2		
- 22	MS51957-17	.PARAFUSO	2		

- 23	MS35489-12	.ILHOS	2		
- 24	PE13006-1	.DEBRUM	CR		
- 24A	MS35489-4	.ILHOS	1		
- 25		PORTA PRINCIPAL, CONJ, FUSELAGEM (VEJA VOL 4-1)	REF		



110 47 25

Figura 7-25. Cavernas 27 a 36, Sistema Elétrico

FIG-ITEM	NÚMERO DA PEÇA	DESCRIÇÃO	QTDE	FABR	EFT
		1234567			
7-25 -		SISTEMA ELETRICO, INSTAL, ENTRE CAVERNA 27 E CAVERNA 36	REF	AG	C
- 1		.SISTEMA ELETRICO, INSTAL, ENTRE CAVERNA 27 E CAVERNA 28 (PARA DETALHES VEJA FIG. 7-26)	NOR		C
- 2		.SISTEMA ELETRICO, INSTAL, ENTRE CAVERNA 28 E CAVERNA 30 (PARA DETALHES VEJA FIG. 7-27)	NOR		C
- 3		.SISTEMA ELETRICO, INSTAL, ENTRE CAVERNA 30 E CAVERNA 36 (PARA DETALHES VEJA FIG. 7-28)	NOR		C
- 4		.SISTEMA ELETRICO, INSTAL, CONE DE CAUDA (PARA DETALHES VEJA FIG. 7-29)	NOR		A
-		.SISTEMA ELETRICO, INSTAL, CONE DE CAUDA (PARA DETALHES VEJA FIG 7-40)	NOR		B
-		KIT, LUZ NAVEGACAO, INSTAL, PONTAO (VEJA VOL 4-11)	NOR		D
		E F E T I V I D A D E			
		A EMB-110E			
		B EMB-110C, EMB-110E, EMB-110EJ, EMB-110CN, EMB-110B1 E			
		EMB-110P			
		C EMB-110, EMB-110C, EMB-110E, EMB-110EJ, EMB-110CN, EMB-110B1			
		EMB-110P E EMB-110S1			
		D EMB-110S1			

SEÇÃO II
LISTA DE PEÇAS
POR GRUPO/CONJUNTO

O.T. 1C95-4-7

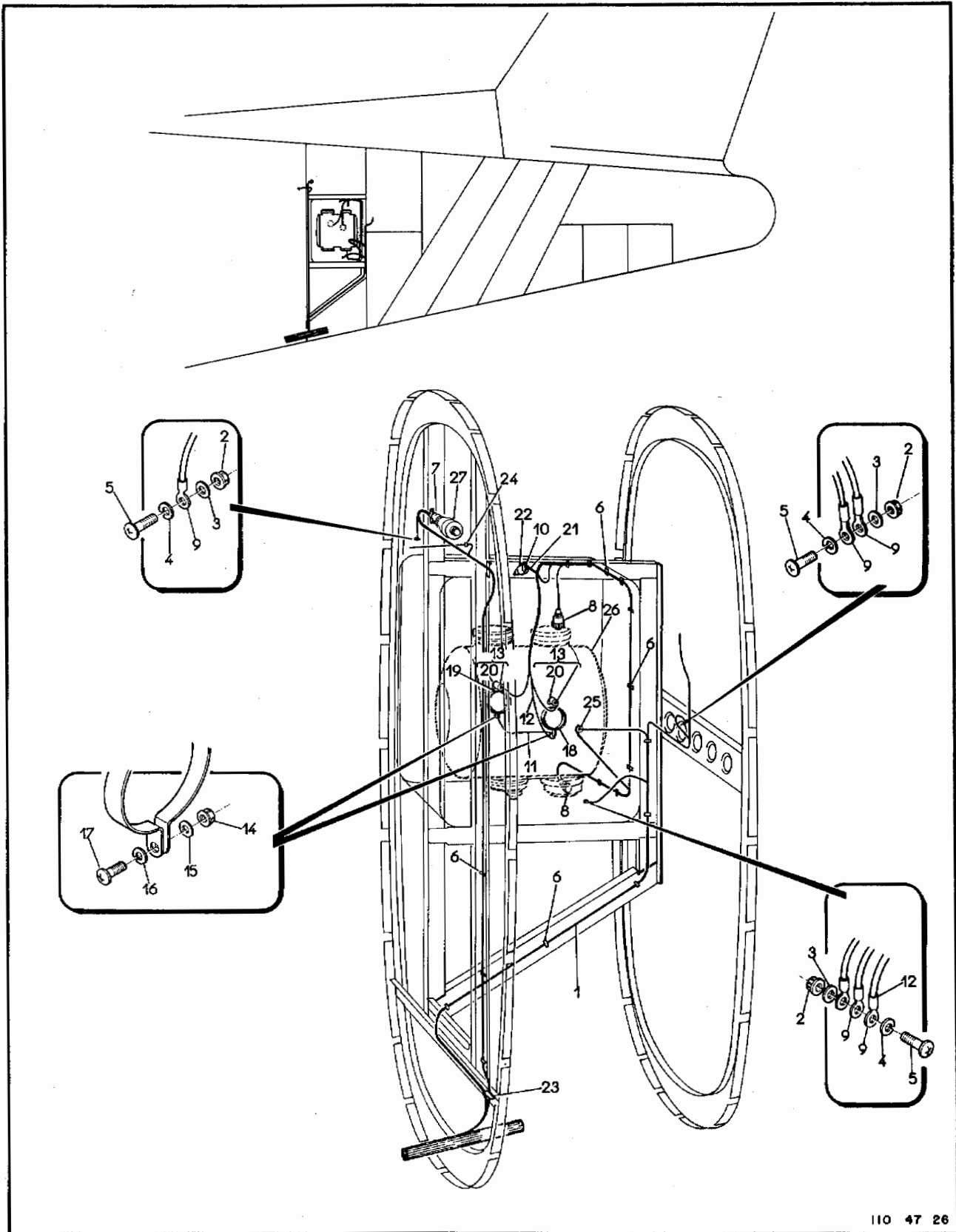
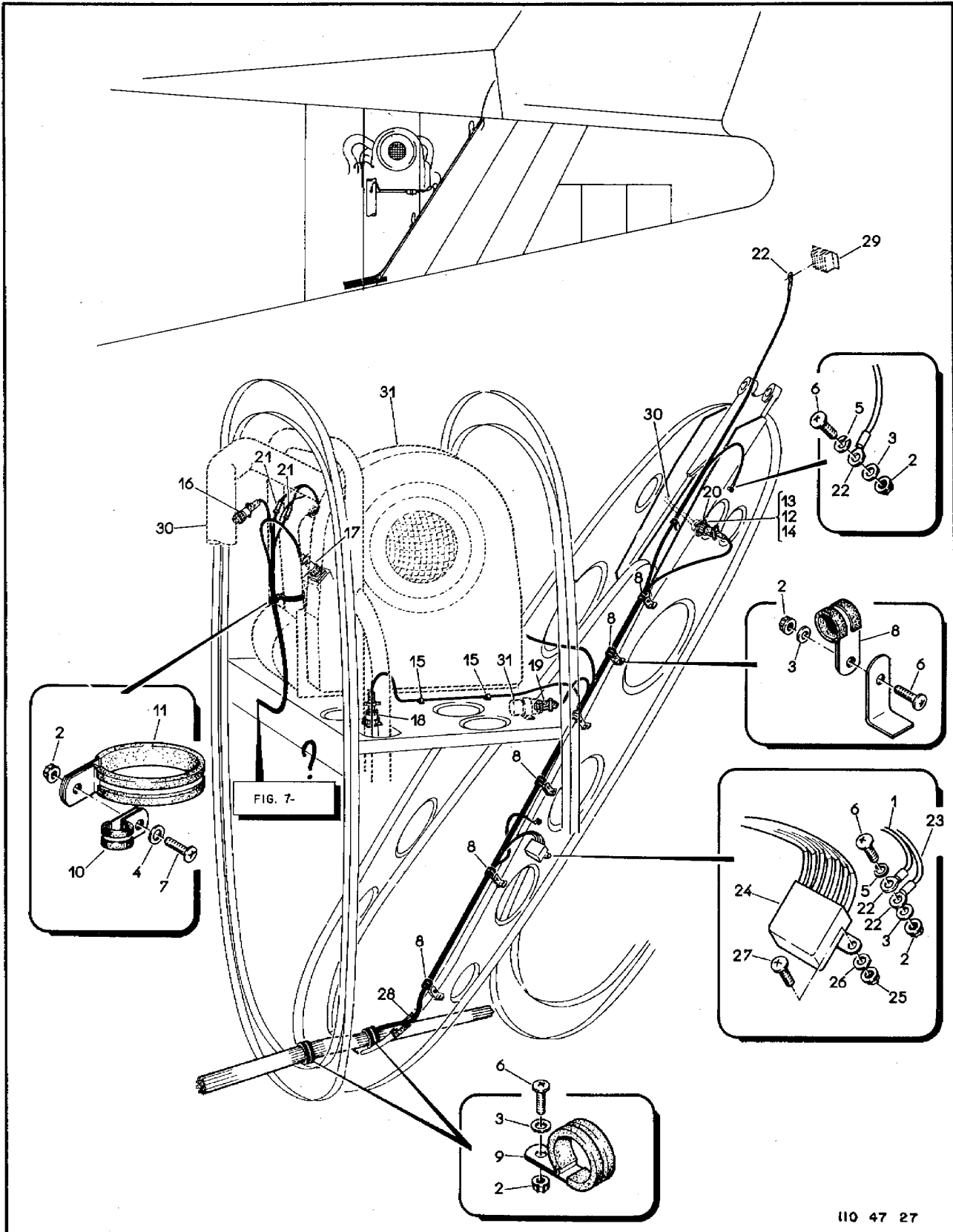


Figura 7-26. Cavernas 27 a 28, Sistema Elétrico

FIG-ITEM	NÚMERO DA PEÇA	DESCRIÇÃO	QTDE	FABR	EFT
		1 2 3 4 5 6 7			
7-26 -		SISTEMA ELETRICO, INSTAL, ENTRE CAVERNA 27 E CAVERNA 28			
- 1		.CABLAGEM ELETRICA, CONJ	REF		
		PECAS DE FIXACAO	REF		
- 2	MS2104213	.PORCA, FREIO	3		
- 3	AN960D10	.ARRUELA, LISA	6		
- 4	MS35338-43	.ARRUELA, PRESSAD	3		
- 5	MS27039-1-07	.PARAFUSO	3		
- 6	MS3367-4-9	.FITA, FIXACAO DE CABLAGEM	CR		
		* * *			
- 7	MS3106F10SL-35	..CONECTOR, MOVEL (P98)	1		A
- 8	B51-06RC8-33550	..CONECTOR, MOVEL (SOURIAU) (P99,P248)	2	SOURIAU	
- 9	BAA16-5	..TERMINAL (BURNDY)	5	BURNDY	A
- 10	BAA16-4	..TERMINAL (BURNDY)	1	BURNDY	
- 11	PE88002-20AC-110	.PONTE, INTERLIGACAO	1		
- 12	PE88002-20AC-100	.PONTE, INTERLIGACAO	1		
- 13	A6795AR2-24	.LUZ, CONJ (GRIMES) (DS45,DS246)	2	GRIMES	
		PECAS DE FIXACAO:			
- 14	MS2104213	.PORCA, FREIO	2		
- 15	AN960D10	.ARRUELA, LISA	2		
- 16	MS35338-43	.ARRUELA, PRESSAD	2		
- 17	MS27039-1-07	.PARAFUSO	2		
- 18	4A-780-10-70-10	.BRACADEIRA, ESPECIAL	1		
- 19	4A-780-10-70-20	.BRACADEIRA, ESPECIAL	1		
		* * *			
- 20	MS25237-327	..LAMPADA	2		
- 21	BAA16-4	..TERMINAL (BURNDY)	2	BURNDY	
- 22	55-0045-5	..INTERRUPTOR (GRIMES) (S59)	1	GRIMES	
- 23	PE13006-1	.DEBRUM	CR		
- 24	MS35489-4	.ILHOS, BORRACHA	1		
- 25	MS35489-1	.ILHOS, BORRACHA	1		
- 26		RESERVATORIO, HIDRAULICO (ERAM) (VEJA VOL 4-4)	REF	ERAM	
- 27		SISTEMA DE OXIGENIO, INSTAL, FUSELAGEM (VEJA VOL 4-6)	REF		

SEÇÃO II
 LISTA DE PEÇAS
 POR GRUPO/CONJUNTO

O.T. 1C95-4-7



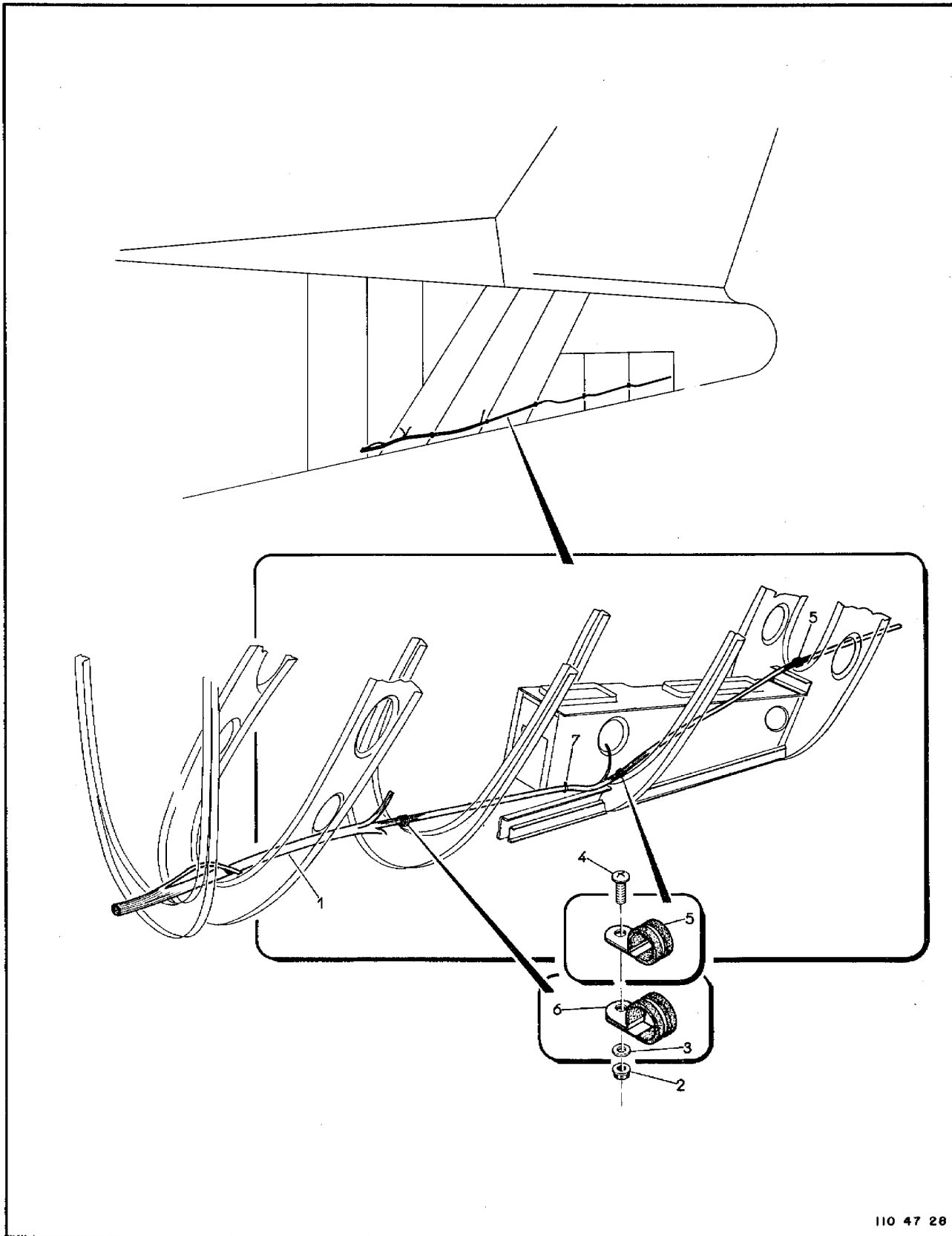
110 47 27

Figura 7-27. Cavernas 28 a 30, Sistema Eléctrico

FIG-ITEM	NÚMERO DA PEÇA	DESCRIÇÃO	QTDE	FABR	EFT
		1234567			
7-27 -		SISTEMA ELETRICO, INSTAL, ENTRE CAVERNA 28 E CAVERNA 30	REF		
- 1		.CABLAGEM ELETRICA, CONJ	REF		
		PEÇAS DE FIXACAO			
- 2	MS2104213	.PORCA, FREIO	12		
- 3	AN960D10	.ARRUELA, LISA	11		
- 4	AN960-10	.ARRUELA, LISA	1		
- 5	MS35338-43	.ARRUELA, PRESSAO	2		
- 6	MS27039-1-07	.PARAFUSO	11		
- 7	MS27039-1-09	.PARAFUSO	1		
- 8	MS21919WDG5	.BRACADEIRA	7		
-	MS21919WDG6	.BRACADEIRA	7		P
- 9	MS21919WDG7	.BRACADEIRA	2		
- 10	MS21919WDG4	.BRACADEIRA	1		
- 11	MS21919WDG24	.BRACADEIRA	1		
- 12	H14-04	.PORCA, FREIO (KAYNAR)	4	KAYNAR	
- 13	AN960-4	.ARRUELA, LISA	4		
- 14	MS51957-13	.PARAFUSO	4		
- 15	MS3367-4-9	.FITA, FIXACAO DE CABLAGEM	CR		

- 16	MS3126F8-4S	.CONECTOR, MOVEL (P212)	1		
- 17	MS3126F14-5S	.CONECTOR, MOVEL (P213)	1		
- 18	MS3116F8-3S	.CONECTOR, MOVEL (P209)	1		
- 19	MS3106F10SL-3S	.CONECTOR, MOVEL (P210)	1		
- 20	MS3120F8-3S	.CONECTOR, FIXO (J217)	1		
- 21	BS16	.EMENDA, FIXA (BURNDY)	2	BURNDY	
- 22	BAA16-5	.TERMINAL (BURNDY)	3	BURNDY	
- 23	PE88002-20CC-15	.PONTE, INTERLIGACAO	1		
- 24	MS757/10-029	.RELE (HI-G) (K44)	1	HI-G	
		PEÇAS DE FIXACAO			
- 25	H14-04	.PORCA, FREIO (KAYNAR)	2	KAYNAR	
- 26	AN960D4	.ARRUELA, LISA	2		
- 27	MS51957-13	.PARAFUSO	2		

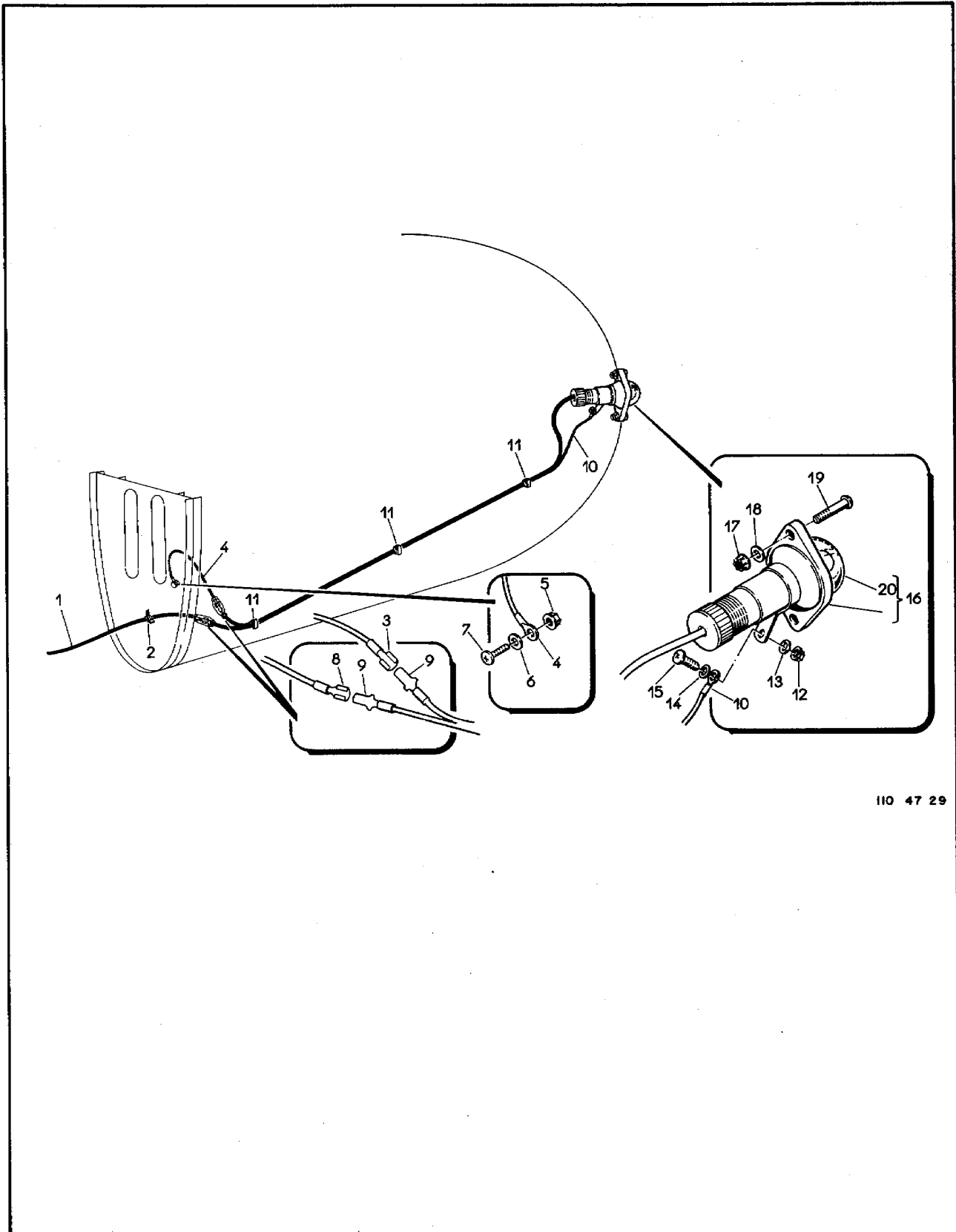
- 28	PE13006-1	.DEBRUM	CR		
- 29		SISTEMA ELETRICO, INSTAL, EMPENAGEM VERTICAL (VEJA FIG. 7-37)	REF		
- 30		REDE DE DISTRIBUICAO, INSTAL, SISTEMA DE AR CONDICIONADO (VEJA VOL 4-6)	REF		
- 31		REDE DE ALIMENTACAO, INSTAL, SISTEMA DE AR CONDICIONADO (VEJA VOL 4-6)	REF		
		E F E T I V I D A D E			
		A AVIAD 110001 A 110050			



110 47 28

Figura 7-28. Cavernas 30 a 36, Sistema Elétrico

FIG-ITEM	NÚMERO DA PEÇA	DESCRIÇÃO	QTDE	FABR	EFT
		1234567			
7-28 -		SISTEMA ELETRICO, INSTAL, ENTRE CAVERNA 30 E CAVERNA 36			
- 1		.CABLAGEM ELETRICA, CONJ	REF REF		
		PECAS DE FIXACAO			
- 2	MS21042L3	.PORCA, FRETO	3		
- 3	AN960D10	.ARRUELA, LISA	3		
- 4	MS27039-1-07	.PARAFUSO	3		
- 5	MS21919WDG5	.BRACADEIRA	2		
- 6	MS21919WDG6	.BRACADEIRA	1		
- 7	MS3367-4-9	.FITA, FIXACAO DE CABLAGEM	CR		



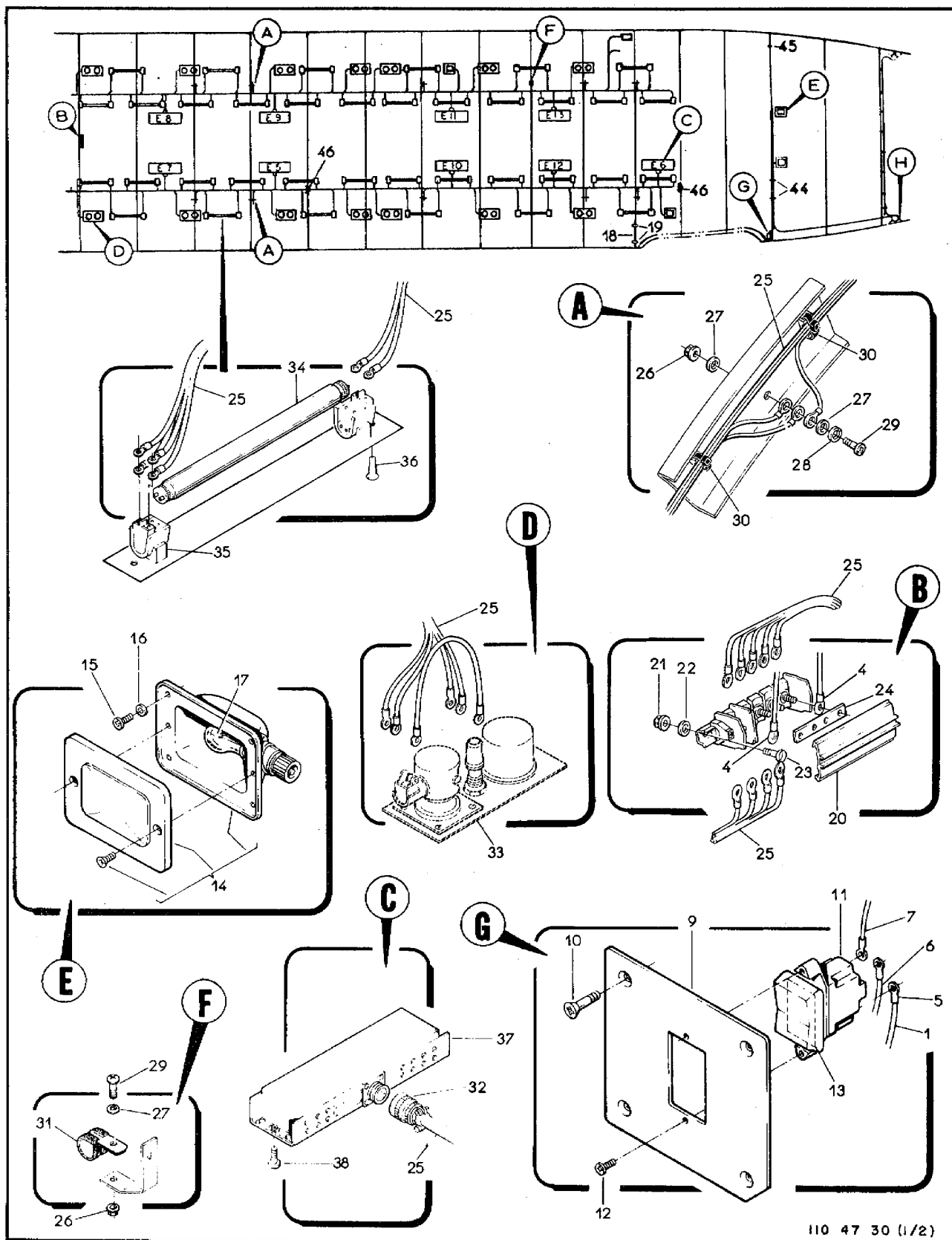
110 47 29

Figura 7-29. Cone de Cauda

FIG-ITEM	NÚMERO DA PEÇA	DESCRIÇÃO	QTDE	FABR	EFT
		1234567			
7-29 -		SISTEMA ELETRICO, INSTAL, CONE DE CAUDA	REF		
- 1		.CABLAGEM ELETRICA, CONJ	REF		
		PECAS DE FIXACAO			
- 2	MS3367-4-9	.FITA, FIXACAO DE CABLAGEM	CP		
		* * *			
- 3	FF16HW	.EMENDA, MOVEL (BURNDY)	1	BURNDY	
- 4	PE88002-20CS-15	.PONTE, INTERLIGACAO	1		
		PECAS DE FIXACAO			
- 5	MS21042L3	.PORCA, FREIO	1		
- 6	AN960010	.ARRUELA, LISA	1		
- 7	MS27039-1-07	.PARAFUSO	1		
		* * *			
- 8	FF16HW	.EMENDA, MOVEL (BURNDY)	1	BURNDY	
- 9	FN16HW	.EMENDA, MOVEL (BURNDY)	2	BURNDY	
- 10	PE88002-20CS-70	.PONTE, INTERLIGACAO	1		
		PECAS DE FIXACAO			
- 11	MS3367-4-9	.FITA, FIXACAO DE CABLAGEM	CP		
- 12	MS21042L3	.PORCA, FREIO	1		
- 13	AN960010	.ARRUELA, LISA	1		
- 14	MS35338-43	.ARRUELA, PRESSAO	1		
- 15	MS27039-1-07	.PARAFUSO	1		
		* * *			
- 16	MS25219-13-1683	.LUZ, CAUDA, CONJ (DS9)	1		
		PECAS DE FIXACAO			
- 17	H14-06	.PORCA, FREIO (KAYNAR)	2	KAYNAR	
- 18	AN960-6	.ARRUELA, LISA	2		
- 19	MS51957-33	.PARAFUSO	2		
		* * *			
- 20	MS35478-1683	.LAMPADA	1		

SEÇÃO II
LISTA DE PEÇAS
POR GRUPO/CONJUNTO

O.T. 1C95-4-7



110 47 30 (1/2)

Figura 7-30. Teto da Fuselagem, Sistema Elétrico (Folha 1 de 2)

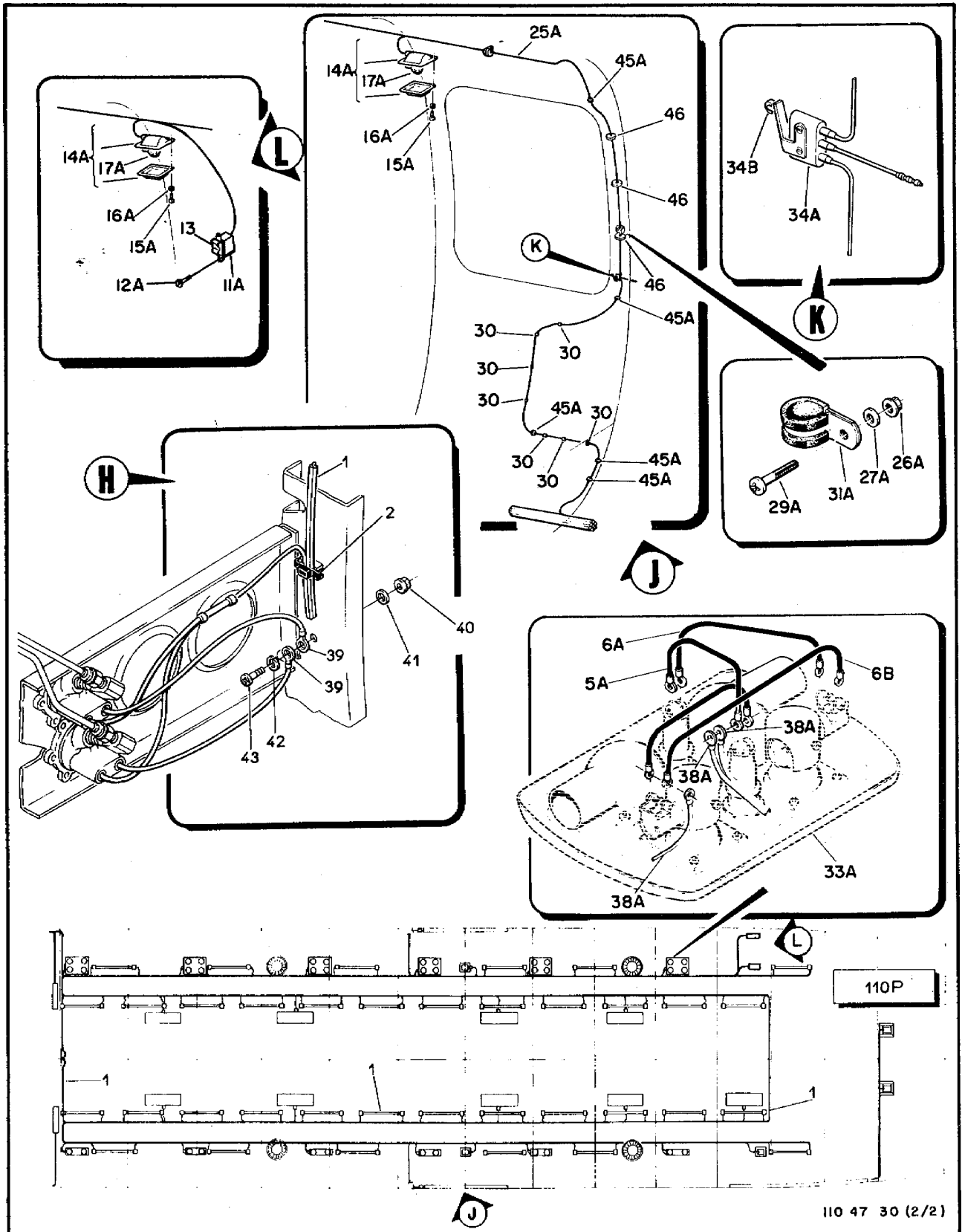


Figura 7-30. Teto da Fuselagem, Sistema Elétrico (Folha 2 de 2)

SEÇÃO II
LISTA DE PEÇAS
POR GRUPO/CONJUNTO

O.T. 1C95-4-7

FIG-ITEM	NÚMERO DA PEÇA	DESCRIÇÃO	QTDE	FABR	EFT
7-30 -		SISTEMA ELETRICO, INSTAL. TETO, FUSELAGEM			
- 1		.CABLAGEM ELETRICA, CONJ	REF		
		PECAS DE FIXACAO			
- 2	MS3367-4-9	.FITA, FIXACAO DE CABLAGEM	CR		

- 3		ITEM ELIMINADO			
- 4	BAA14-4	..TERMINAL (BURNDY)	2	BURNDY	
- 5	BAA16-4	..TERMINAL (BURNDY)	1	BURNDY	
- 5A	PE88002-22AA-9	.PONTE, INTERLIGACAO	6		L
- 6	PE88002-22AS-80	.PONTE, INTERLIGACAO	1		
- 6A	PE88002-22AA-15	.PONTE, INTERLIGACAO	6		L
- 6B	PE88002-22AA-20	.PONTE, INTERLIGACAO	6		L
- 7	PE88002-22AS-120	.PONTE, INTERLIGACAO	1		
		PECAS DE FIXACAO			
- 8	MS3367-4-9	.FITA, FIXACAO DE CABLAGEM	CR		

- 9	4A-780-10-80-41	.SUPORTE	1		
		PECAS DE FIXACAO			
- 10	MS24693-S272	.PARAFUSO	4		

- 11	ITP12-2	.INTERRUPTOR (HONEYWELL) (SI21)	1	HONEY	
- 11A	ITP12-2	.INTERRUPTOR (HONEYWELL) (SI98)	1	HONEY	L
		PECAS DE FIXACAO			
- 12	MS51957-32	.PARAFUSO	2		
- 12A	MS24693-C30	.PARAFUSO	2		L

- 13	110-780-10-80-76	.CHAPA, INSCRICAO	1		
- 14	B-6245-305	.LUZ, CABINE, CONJ (GRINES) (DS31,DS82,DS245, DS250)	4	GRIMES	
- 14A	B-6245-305	.LUZ, CABINE, CONJ (GRINES) (DS296,DS331)	2	GRIMES	L
		PECAS DE FIXACAO			
- 15	MS51957-15	.PARAFUSO	16		
- 15A	MS51957-15	.PARAFUSO	8		L
- 16	AN960D4	.ARRUELA, LISA	16		
- 16A	AN960D4	.ARRUELA, LISA	8		L

- 17	MS35478-305	..LAMPADA	4		
- 17A	MS35478-305	..LAMPADA	2		L
- 18		PONTE, INTERLIGACAO (VEJA FIG 7-23 E 7-44)	REF		
		PECAS DE FIXACAO			
- 19	MS3367-4-9	.FITA, FIXACAO DE CABLAGEM	CR		

- 20	PE95091-5-1-5	.BARRA, TERMINAL (TB10)	1		
		PECAS DE FIXACAO			
- 21	H14-06	.PORCA, FREIO (KAYNAR)	2	KAYNAR	
- 22	AN960-6	.ARRUELA, LISA	2		
- 23	MS51957-29	.PARAFUSO	2		

- 24	4A-782-10-12-01-05	.BARRA, LIGACAO	1		
- 25	4A-782-10-07	.CABLAGEM ELETRICA, TETO, CONJ	1		C

FIG-ITEM	NÚMERO DA PEÇA	DESCRIÇÃO	QTDE	FABR	EFT
		1 2 3 4 5 6 7			
7-30 -	110-782-10-14	.CABLAGEM ELFTRICA, TETO, CONJ	1		D
-	110Q0-782-10-07	.CABLAGEM ELFTRICA, TETO, CONJ	1		C, K
- 25A	110C-782-10-10	.CABLAGEM ELETRICA	1		L
		PECAS DE FIXACAO			
- 26	MS21042L3	.PORCA	30		B
-	MS21042L3	.PORCA	33		C, K
- 26A	MS21042L3	.PORCA	1		L
- 27	AN960D10	.ARRUELA, LISA	40		B
-	AN960D10	.ARRUELA, LISA	43		C, K
- 27A	AN960D10L	.ARRUELA, LISA	1		L
- 28	MS35338-43	.ARRUELA, PRESSAO	10		
- 29	MS27039-1-07	.PARAFUSO	30		B
-	MS27039-1-07	.PARAFUSO	33		C, K
- 29A	MS27039-1-07	.PARAFUSO	1		L
- 30	MS3367-4-9	.FITA, FIXACAO DE CABLAGEM	CR		
- 31	MS21919WDG4	.BRACADEIRA	20		B
-	MS21919WDG4	.BRACADEIRA	23		C, K
- 31A	MS21919WDG4	.BRACADEIRA	1		L

- 32	CS06A14-19(SR)	..CONECTOR, MOVEL (SANTISTA) (P108,P109,P110, P111,P237,P238,P239,P240,P241)	9	SANTIST	
-	BAA14-4	..TERMINAL (BURNDY)	CR	BURNDY	
-	BAA16-5	..TERMINAL (BURNDY)	CR	BURNDY	
-	BAA16-3	..TERMINAL (BURNDY)	CR	BURNDY	
-	BS14	..EMENDA, FIXA (BURNDY)	CR	BURNDY	
- 33		LUZ INDIVIDUAL E BOCAL DE SAIDA DE AR (GRIMES) (VEJA VOL 4-10)	REF	GRIMES	F
-		LUZ INDIVIDUAL E BOCAL DE SAIDA DE AR (GRIMES) (VEJA VOL 4-10)	REF	GRIMES	H
-		LUZ INDIVIDUAL E BOCAL DE SAIDA DE AR (VEJA VOL 4-10)	REF		G
-		LUZ INDIVIDUAL E BOCAL DE SAIDA DE AR (VEJA VOL 4-10)	REF		J
- 33A		LUZ INDIVIDUAL E BOCAL DE SAIDA DE AR, CONJ, DUPL0 (VEJA VOL 4-10)	REF		L
- 34	FL-60	.LUZ, FLUORESCENTE, CONJ, DIREITA (NISSEI) (DS60,DS61,DS98,DS97,DS105,DS106,DS59, DS58,DS48,DS87,DS88,DS96,DS47,DS95, DS104,DS103,DS53,DS52)	18	NISSEI	
-	FL-60	.LUZ, FLUORESCENTE, CONJ, ESQUERDA (NISSEI) (DS55,DS54,DS49,DS90,DS89,DS92,DS46, DS91,DS100,DS99,DS51,DS50,DS56,DS57, DS94,DS93,DS101,DS102)	18	NISSEI	
- 34A	MS27216-2	.MICROINTERRUPTOR (S174)	1		L
- 34B	JS-5	.ATUADOR, ROLETE (HONEYWELL)	1	HONEY	L
- 35	110-780-10-80-10	.SOQUETE, PARA LAMPADA, CONJ	36		
		PECAS DE FIXACAO			
- 36	COML	.PARAFUSO, AUTO-ATARRACHANTE, DIAM 3 X 16 MM	72		

- 37	TC24W24A8	.REATOR (TECTROL) (E5,E6,ET,E8,E9,E10,E11, E12,E13)	9	TECTROL	
		PECAS DE FIXACAO			
- 38	MS27039-1-07	.PARAFUSO	18		

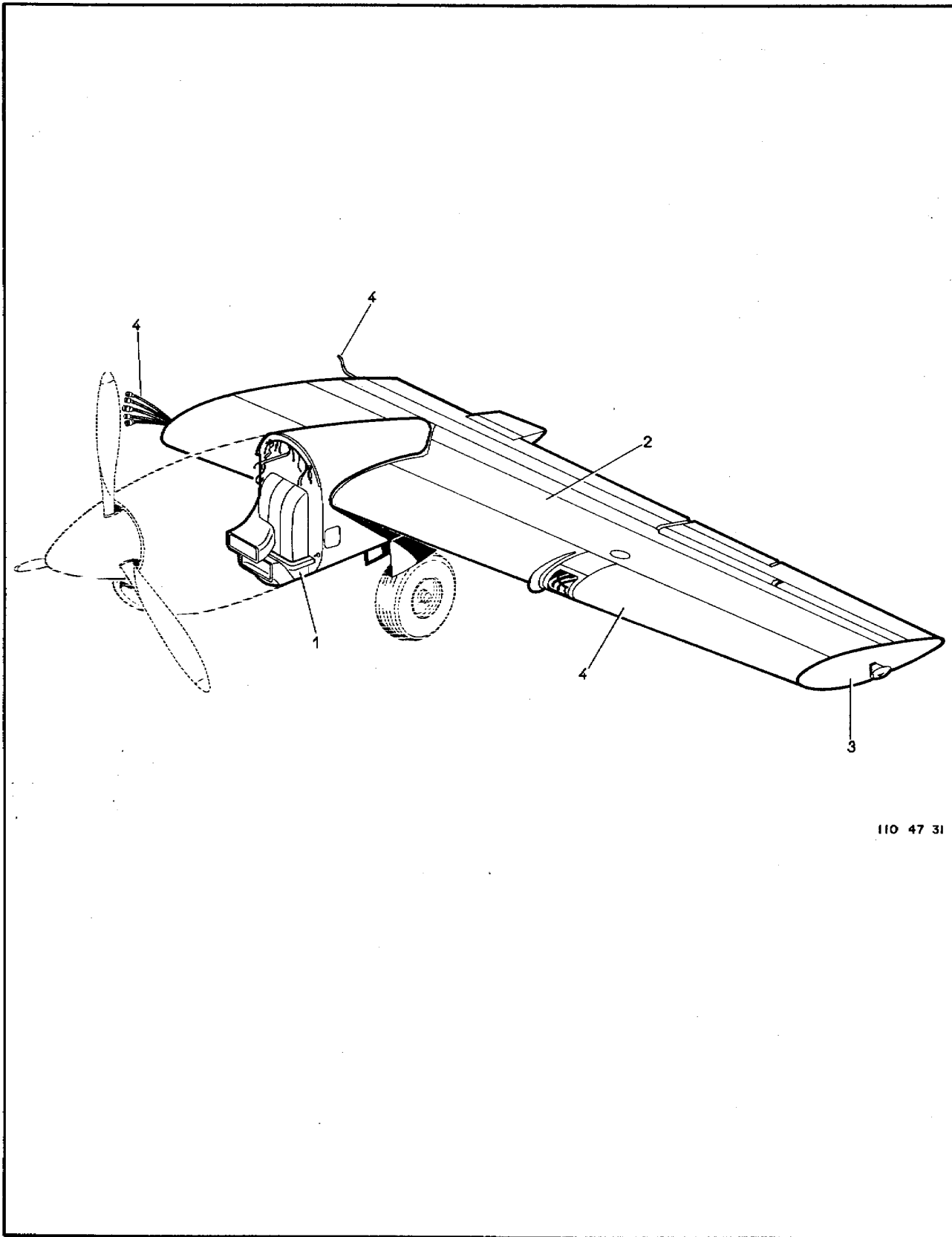
- 38A	MS25036-153	.TERMINAL	CR		L

- 39	BAA16-5	.TERMINAL, TOMADA ESTATICA (BURNDY)	4	BURNDY	
		PECAS DE FIXACAO			
- 40	MS21042L3	.PORCA, FREIO	2		
- 41	AN960D10	.ARRUELA, LISA	4		
- 42	MS35338-43	.ARRUELA, PRESSAO	2		

SEÇÃO II
 LISTA DE PEÇAS
 POR GRUPO/CONJUNTO

O.T. 1C954-7

FIG-ITEM	NÚMERO DA PEÇA	DESCRIÇÃO	QTDE	FABR	EFT
			1234567		
7-30 - 43	MS27039-1-07	.PARAFUSO	2		
		* * *			
- 44	MS35489-4	.ILHOS, BORRACHA	2		
- 45	MS35489-1	.ILHOS, BORRACHA	P		
- 45A	MS35489-1	.ILHOS, BORRACHA	5		L
- 46	PE13006-1	.DEBRUM	CR		
		E F E T I V I D A D E			
		A EMB-110, EMB-110C, EMB-110CN E EMB-110S1			
		B EMB-110			
		C EMB-110C			
		D AVIAO 110001 A 110003			
		E AVIAO 110004 E SEQUINTE			
		F AVIAO 110001 A 110041			
		G AVIAO 110042 E SEQUINTE			
		H EMB-110C, EMB-110CN - AVIAO 110001 A 110041			
		J EMB-110C, EMB-110CN - AVIAO 110042 E SEQUINTE			
		K EMB-110CN			
		L EMB-110P			



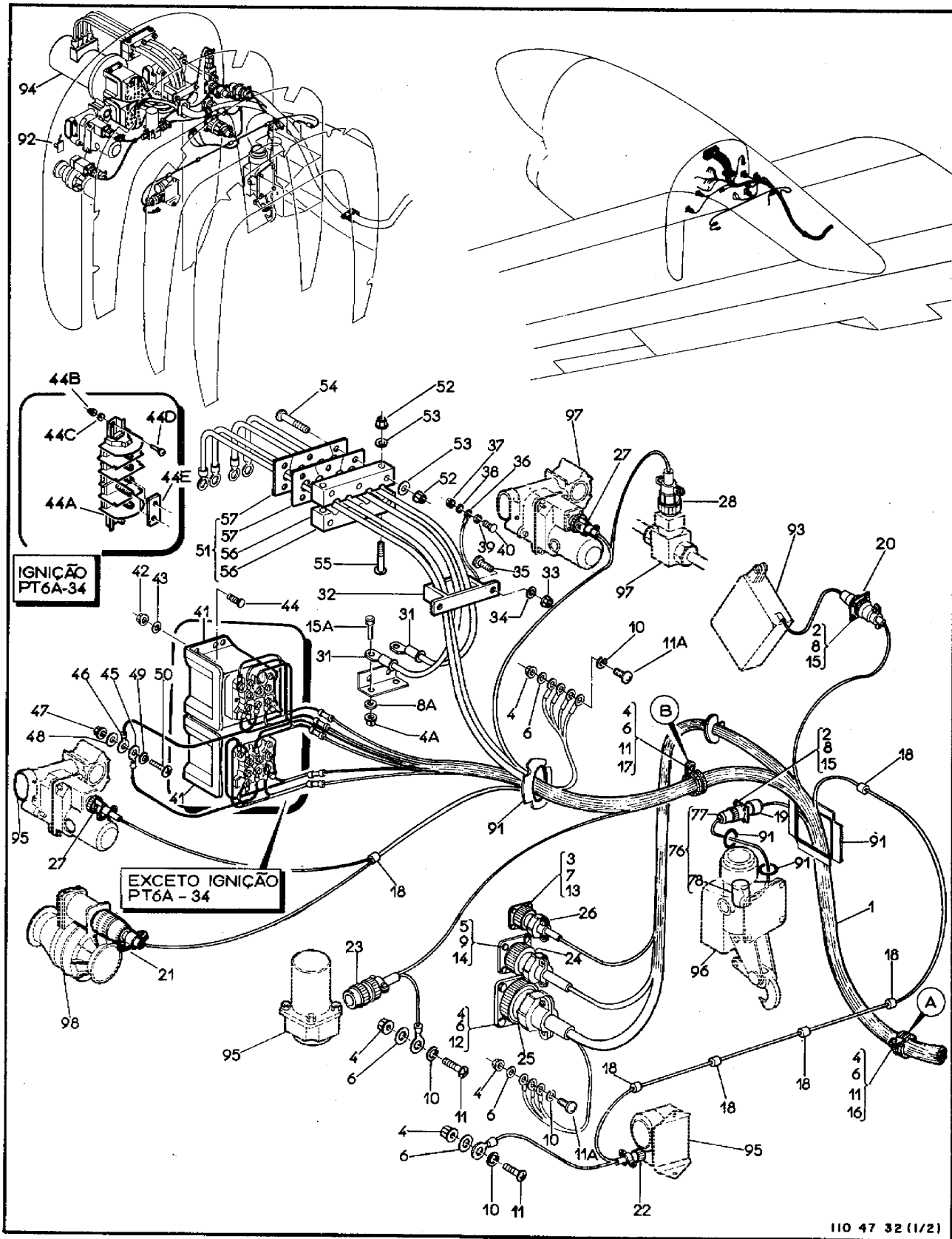
110 47 31

Figura 7-31. Asa, Sistema Elétrico

FIG-ITEM	NÚMERO DA PEÇA	DESCRIÇÃO	QTDE	FABR	EFT
		1234567			
7-31 -		SISTEMA ELETRICO, INSTAL, ASA ESQUERDA	REF		
-		SISTEMA ELETRICO, INSTAL, ASA DIREITA (PARA	REF		
- 1		PCS VEJA FIG 1-20)			
-	110-780-22-01-01	.SISTEMA ELETRICO, INSTAL, NACELE ESQ (PARA	NOB		
-		DETALHES VEJA FIG. 7-32)			
- 2		.SISTEMA ELETRICO, INSTAL, NACELE DIR (PARA	NOB		
-		DETALHES VEJA FIG. 7-34)			
-		.SISTEMA ELETRICO, INSTAL, ASA ESQ (PARA	NOB		
-		DETALHES VEJA FIG. 7-36)			
- 3		.SISTEMA ELETRICO, INSTAL, ASA DIR (PARA	NOB		
-		DETALHES VEJA FIG. 7-36)			
-		.SISTEMA ELETRICO, INSTAL, CARENAGEM, PONTA	NOB		
-		DA ASA ESQ (PARA DETALHES VEJA FIG.			
-		7-36)			
-		.SISTEMA ELETRICO, INSTAL, CARENAGEM, PONTA	NOB		
-		DA ASA DIR (PARA DETALHES VEJA FIG.			
-		7-36)			
- 4	110-782-21-07	.CABLAGEM ELETRICA, CONJ, ASA ESQUERDA	1		
-	110-782-22-10	.CABLAGEM ELETRICA, CONJ, ASA DIREITA	1		

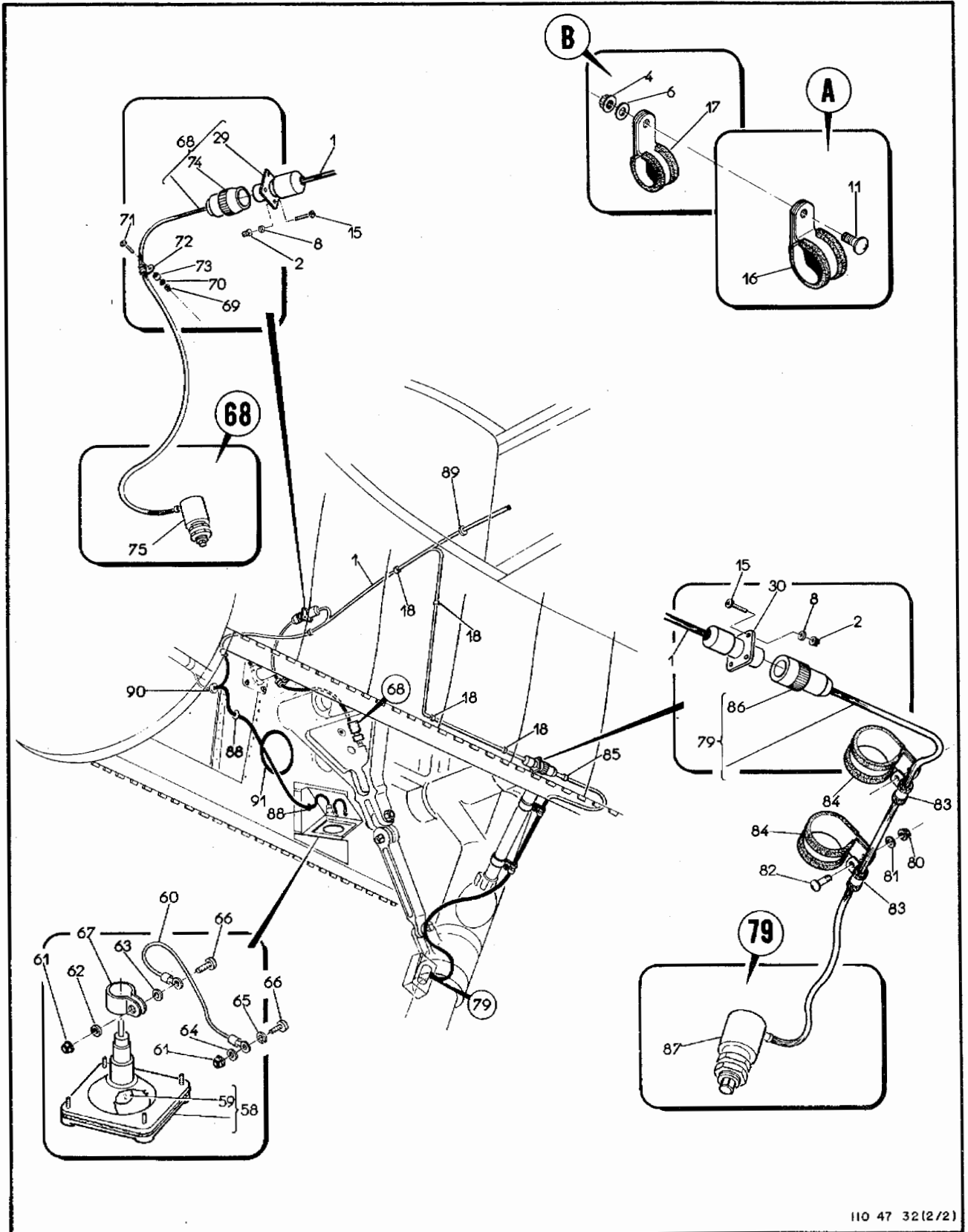
SEÇÃO II
 LISTA DE PEÇAS
 POR GRUPO/CONJUNTO

O.T. 1C95-4-7



110 47 32 (1/2)

Figura 7-32. Nacela Esquerda, Sistema Elétrico (Folha 1 de 2)



110 47 32(2/2)

Figura 7-32. Nacele Esquerda, Sistema Elétrico (Folha 2 de 2)

SEÇÃO II
LISTA DE PEÇAS
POR GRUPO/CONJUNTO

O.T. 1C95-4-7

FIG-ITEM	NÚMERO DA PEÇA	DESCRIÇÃO	QTDE	FABR	EFT
		1234567			
7-32 -		SISTEMA ELETRICO, INSTAL, NACELE ESQ	REF		
- 1		.CABLAGEM ELETRICA, CONJ, ASA ESQUERDA	REF		
		PECAS DE FIXACAO			
- 2	H14-04	.PORCA, FREIO (KAYNAR)	16	KAYNAR	
- 3	H14-06	.PORCA, FREIO (KAYNAR)	4	KAYNAR	
- 4	MS21042L3	.PORCA, FREIO	10		
- 4A	MS21042L6	.PORCA, FREIO	2		
- 5	H14-8	.PORCA, FREIO (KAYNAR)	4	KAYNAR	
- 6	AN960D10	.ARRUELA, LISA	10		
- 7	AN960D6	.ARRUELA, LISA	4		
- 8	AN960D4	.ARRUELA, LISA	16		
- 8A	AN960-616	.ARRUELA, LISA	2		
- 9	AN960D8	.ARRUELA, LISA	4		
- 10	MS35338-43	.ARRUELA, PRESSAO	4		
- 11	MS27039-1-07	.PARAFUSO	4		
- 11A	MS27039-1-08	.PARAFUSO	2		
- 12	MS27039-1-09	.PARAFUSO	4		
- 13	MS51957-30	.PARAFUSO	4		
- 14	MS51957-45	.PARAFUSO	4		
- 15	MS35206-214	.PARAFUSO	16		
- 15A	PE21034-11-3/4	.PARAFUSO	2		
- 16	MS21919WDG18	.BRACADEIRA (USAR MS21104D18 ATE TERMINO DE ESTOQUE)	1		
- 17	MS21919WDG14	.BRACADEIRA (USAR MS21104D14 ATE TERMINO DE ESTOQUE)	1		
- 18	MS3367-4-9	.FITA, FIXACAO DE CABLAGEM	CR		

- 19	MS3120P10-6P	..CONECTOR, FIXO (J28)	1		
- 20	MS3120F8-3S	..CONECTOR, FIXO (J39)	1		
- 21	MS3126F8-3S	..CONECTOR, MOVEL (P215)	1		
- 22	851-06RC8-33S50	..CONECTOR, MOVEL (SOURIAU) (P19)	1	SOURIAU	
- 23	851-06EC8-33S	..CONECTOR, MOVEL (SOURIAU) (P20)	1	SOURIAU	
- 24	MS3100K22-14P	..CONECTOR, FIXO (J6)	1		
- 25	MS3100K32-7P	..CONECTOR, FIXO (J7)	1		
- 26	CA3100K16-13PF9	..CONECTOR, FIXO, COM CONJ CA20307-47 (ITT CANNON) (J8)	1	ITT C	
- 27	MS3106F14S5S	..CONECTOR, MOVEL (P16,P17)	2		
- 28	MS3106F10SL-4S	..CONECTOR, MOVEL (P18)	1		
- 29	MS3120P12-8P	..CONECTOR, FIXO (P26)	1		
- 30	MS3126P10-6S	..CONECTOR, FIXO (J27)	1		
- 31	PE88002-2FF-6S	..PONTE, INTERLIGACAO	2		
-	BAA16-4	..TERMINAL (BURNDY)	CR	BURNDY	
-	BS10	..EMENDA, FIXA (BURNDY)	CR	BURNDY	
-	BS14	..EMENDA, FIXA (BURNDY)	CR	BURNDY	
-	BAA16-5	..TERMINAL (BURNDY)	CR	BURNDY	
- 32	448359394-001	..RELE, PROTECAO LINHA, ALIMENTACAO GERADOR (G.E.) (K39)	1	G.E	
		PECAS DE FIXACAO			
- 33	MS21042L3	.PORCA	2		
- 34	AN960C10	.ARRUELA, LISA	2		
- 35	MS27039-1-08	.PARAFUSO	2		

- 36	PE88002-20-CS-10	..PONTE, INTERLIGACAO	1		
		PECAS DE FIXACAO			
- 37	MS21042L3	.PORCA, FREIO	1		
- 38	AN960D10	.ARRUELA, LISA	1		
- 39	MS35338-43	.ARRUELA, PRESSAO	1		
- 40	MS27039-1-07	.PARAFUSO	1		

- 41	MS24568-D1	..RELE (K16,K17)	2		E
		PECAS DE FIXACAO			
- 42	H14-06	.PORCA, FREIO (KAYNAR)	R	KAYNAR	E
- 43	AN960D6	.ARRUELA, LISA	R		E

FIG-ITEM	NÚMERO DA PEÇA	DESCRIÇÃO	QTDE	FABR	EFT
7-32 - 44	MS51957-30	.PARAFUSO	8		E
- 45	PE88002-228C-14	.PONTE, INTERLIGACAO	1		
- 46	PE88002-228C-28	.PONTE, INTERLIGACAO	1		
		PECAS DE FIXACAO			
- 47	MS21042L3	.PORCA	1		
- 48	AN960D10	.ARRUELA, LISA	1		
- 49	MS35338-40	.ARRUELA, PRESSAO	1		
- 50	MS27039-1-08	.PARAFUSO	1		

- 51	4A-780-21-11	.ESPACADOR, CONJ	1		
		PECAS DE FIXACAO			
- 52	MS21042L3	.PORCA	8		
- 53	AN960C10	.ARRUELA, LISA	8		
- 54	AN3-12A	.PINO, ROSCADO	6		
- 55	AN3-22A	..PINO, ROSCADO	2		

- 56	4A-780-21-11-01	..ESPACADOR	2		
- 57	4A-780-21-11-02	..VEDACAO	2		
- 58	A-3640-303	.LUZ, NACELE (GRINES) (DS73)	1	GRIMES	
- 59	MS15570-303	..LAMPADA	1		
- 60	PE88002-22CC-10	.PONTE, INTERLIGACAO	1		
		PECAS DE FIXACAO			
- 61	MS21042L3	.PORCA	2		
- 62	AN960C10	.ARRUELA, LISA	1		
- 63	AN960-10L	.ARRUELA, LISA	1		
- 64	AN960D10	.ARRUELA, LISA	1		
- 65	MS35338-40	.ARRUELA, PRESSAO	1		
- 66	MS27039-1-07	.PARAFUSO	2		
- 67	PE27010A12	.BRACADEIRA	1		

- 68	110-782-21-08	.CABLAGEM, CONJ, MICRO TRAVA, TREM ESQUERDO BAIXADO	1		B
-	4A-782-21-04	.CABLAGEM, CONJ, MICRO TRAVA, TREM ESQUERDO BAIXADO	1		A
		PECAS DE FIXACAO			
- 69	MS21042L3	.PORCA	1		
- 70	AN960D10	.ARRUELA, LISA	1		
- 71	AN3-15A	.PINO, ROSCADO	1		
- 72	MS21919WDG4	.BRACADEIRA (USAR MS21104D4 ATE TERMINO DE ESTOQUE)	1		
- 73	PE24014-20	.ESPACADOR	1		

- 74	MS3126P12-8S	..CONECTOR, MOVEL (P26)	1		R
-	MS3120P10-6P	..CONECTOR, FIXO (J26)	1		A
- 75	604EN1-6	..MICROINTERRUPTOR, TRAVA TREM ESQ EM BAIXO (HONEYWELL) (S5)	1	HONEY	
- 76	4A-782-21-05	.CABLAGEM, CONJ, MICRO TRAVA, TREM ESQUERDO, RECOLHIDO	1		
- 77	MS3126P10-6S	..CONECTOR, MOVEL (P28)	1		
- 78	602EN1-6	..MICROINTERRUPTOR, TRAVA TREM ESQ EM CIMA (HONEYWELL) (S9)	1	HONEY	
- 79	110-782-21-09	.CABLAGEM, CONJ, MICRO AMORTECEDOR TREM ESQUERDO	1		R
-	4A-782-21-06	.CABLAGEM, CONJ, MICRO AMORTECEDOR TREM ESQUERDO	1		A
		PECAS DE FIXACAO			
- 80	MS21042L3	.PORCA	2		
- 81	AN960D10	.ARRUELA, LISA	2		
- 82	MS27039-1-07	.PARAFUSO	2		

SEÇÃO II
LISTA DE PEÇAS
POR GRUPO/CONJUNTO

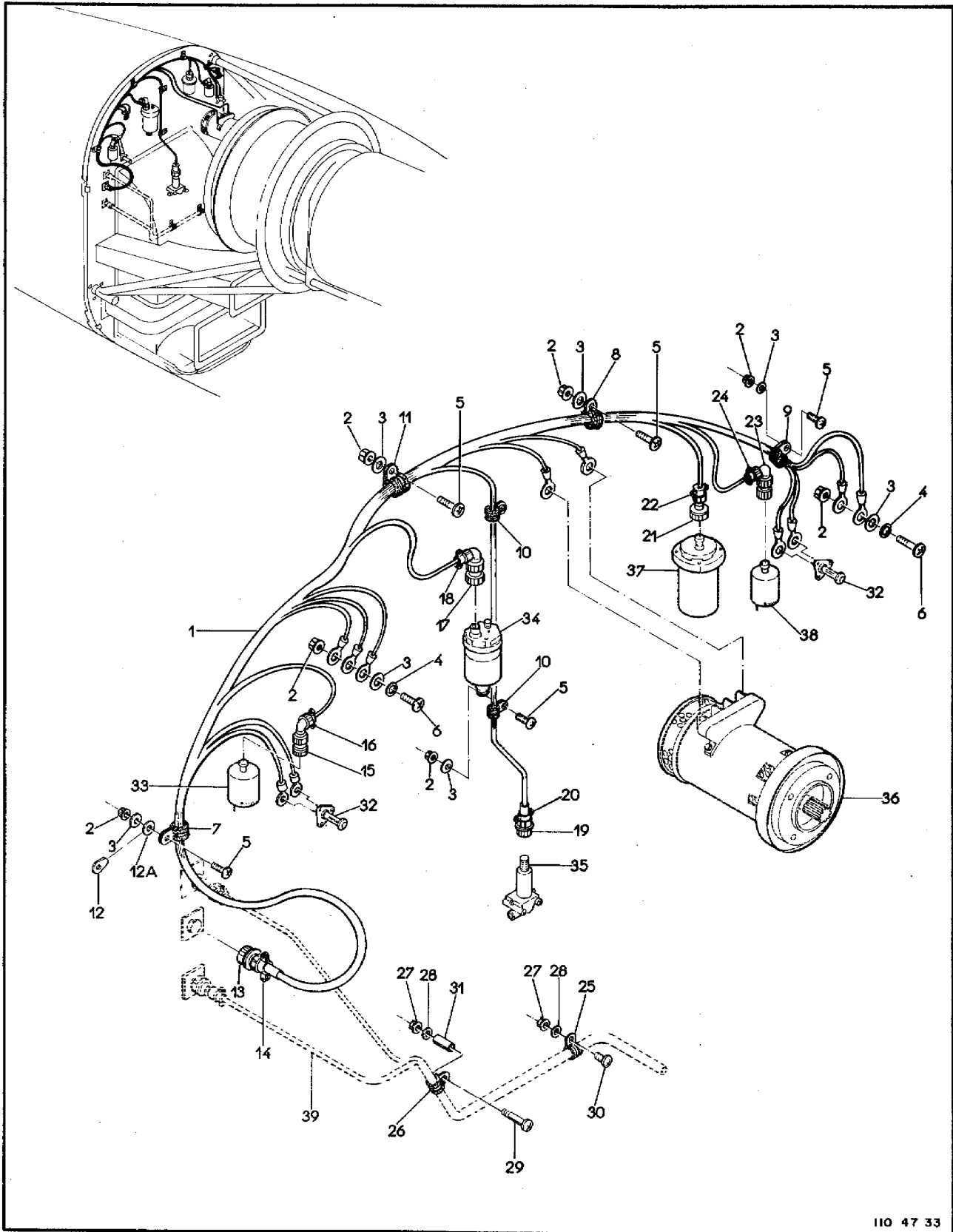
O.T. 1C95-4-7

FIG-ITEM	NÚMERO DA PEÇA	DESCRIÇÃO	QTDE	FABR	EFT
		1 2 3 4 5 6 7			
T-32 - 83	MS21919WDG4	.BRACADEIRA (USAR MS21104D4 ATE TERMINO DE ESTOQUE)	2		
- 84	PE27019RI19	.BRACADEIRA	2		
- 85	MS3367-4-9	.FITA, FIXACAO DE CABLAGEM	CR		

- 86	MS3126P10-6P	..CONECTOR, MOVEL (P27)	1		B
-	MS3120P10-6P	..CONECTOR, FIXO (J27)	1		A
- 87	602ENI-6	..MICROINTERRUPTOR, AMORTECEDOR (HONEYWELL) (S7)	1	HONEY	
- 88	MS35489-1	.ILHOS, BORRACHA	2		
- 89	MS35489-20	.ILHOS, BORRACHA, ESQUERDO	1		C
- 90	MS35489-23	.ILHOS, BORRACHA, DIREITO	1		C
-	MS35489-8	.ILHOS, BORRACHA	2		C
- 91	PE13006-1	.PERFIL, BORRACHA	CR		D
- 92		.SISTEMA ELETRICO, INSTAL, PAREDE DE FOGO, ESQ (PARA DETALHES VEJA FIG. 7-33)		NOB	
- 93		ATUADOR LINEAR, SEPARACAO INERCIAL (NASH) (VEJA VOL 4-3)		REF NASH	
- 94		ARRANQUE GERADOR (VEJA VOL 4-3)		REF	
- 95		SISTEMA GERACAO, INSTAL, HIDRAULICA, ASA ESQUERDA (VEJA FIG 4-4)		REF	
- 96		SISTEMA TREM DE POUSO, INSTAL, HIDRAULICA NORMAL E EMERGENCIA, ASA ESQ (VEJA FIG 4-7)		REF	
- 97		SISTEMA DE COMBUSTIVEL, INSTAL, ALIMENTACAO, ASA ESQ (VEJA VOL 4-3)		REF	
- 98		SISTEMA DE AR CONDICIONADO, INSTAL, ASA ESQ (VEJA VOL 4-6)		REF	
		E F E T I V I D A D E			
		A AVIAO 110001			
		B AVIAO 110002 E SEGUINTE			
		C AVIAO 110006 E SEGUINTE			
		D EXCETO P/ IGNICAO PT6A-34 - OPCIONAL			
		E IGNICAO PT6A-34 - AVIAO 110107 E SEGUINTE OPCIONAL			

SEÇÃO II
LISTA DE PEÇAS
POR GRUPO/CONJUNTO

O.T. 1C95-4-7



110 47 33

Figura 7-33. Parede de Fogo Esquerda

(2-105 em branco)/2-106

FIG-ITEM	NÚMERO DA PEÇA	DESCRIÇÃO	QTDE	FABR	EFT
7-33 -		SISTEMA ELETRICO, INSTAL, PAREDE DE FOGO, ESQUERDA	REF		
- 1	4A-782-21-02	.CABLAGEM ELETRICA, CONJ	1		
		PECAS DE FIXACAO			
- 2	MS21042L3	.PORCA	10		
- 3	AN960D10	.ARRUELA, LISA	10		
- 4	MS35338-43	.ARRUELA, PRESSAO	2		
- 5	MS27039-1-07	.PARAFUSO	8		
- 6	MS27039-1-08	.PARAFUSO	2		
- 7	MS21919WDG7	.BRACADEIRA (USAR MS2110407 ATE TERMINO DE ESTOQUE)	1		
- 8	MS21919WDG5	.BRACADEIRA (USAR MS2110405 ATE TERMINO DE ESTOQUE)	1		
- 9	MS21919WDG2	.BRACADEIRA (USAR MS2110404 ATE TERMINO DE ESTOQUE)	1		
- 10	MS21919WDG3	.BRACADEIRA (USAR MS2110403 ATE TERMINO DE ESTOQUE)	2		
- 11	MS21919WDG6	.BRACADEIRA	1		
- 12	4A-610-21-07	.SUPORTE, FRENDO	1		A
- 12A	PE24013-10C	.ARRUELA, LISA	1		B

- 13	CA3106KE22-14S	..CONECTOR, MOVEL (ITT CANNON) (P6)	1	ITT C	
- 14	MS3057-12A	..BRACADEIRA COM BUCHA	1		
- 15	MS3108E10SL-3S	..CONECTOR, MOVEL (P24)	1		
- 16	MS3057-4A	..BRACADEIRA COM BUCHA	1		
- 17	MS3108E14S2S	..CONECTOR, MOVEL (P23)	1		
- 18	MS3057-6A	..BRACADEIRA COM BUCHA	1		
- 19	MS3106F10SL-4S	..CONECTOR, MOVEL (P25)	1		
- 20	MS3057-4A	..BRACADEIRA COM BUCHA	1		
- 21	MS3106E14S-2S	..CONECTOR, MOVEL (P21)	1		
- 22	MS3057-6A	..BRACADEIRA COM BUCHA	1		
- 23	MS3108E10SL-3S	..CONECTOR, MOVEL (P22)	1		
- 24	MS3057-4A	..BRACADEIRA COM BUCHA	1		
-	BAA10-5	..TERMINAL (BURNDY)	2	BURNDY	
-	BAA16-5	..TERMINAL (BURNDY)	5	BURNDY	
-	BAA16-4	..TERMINAL (BURNDY)	4	BURNDY	
- 25	MS21919WDG10	.BRACADEIRA	1		
- 26	MS21919WDG11	.BRACADEIRA	1		
		PECAS DE FIXACAO			
- 27	MS21042L3	.PORCA	2		
- 28	AN960D10	.ARRUELA, LISA	2		
- 29	MS27039-1-28	.PARAFUSO	1		
- 30	MS27039-1-07	.PARAFUSO	1		
- 31	110-780-21-61-01	.ESPACADOR	1		

- 32		DETECTOR DE FOGO (HOTELLIERI) (VEJA FIG 3-36)	REF	HOTEL	
- 33		CONTACTOR DE PRESSAO (SENFLEX) (VEJA FIG 3-16)	REF	SENFLEX	
- 34		TRANSMISSOR, PRESSAO DLEO (SENFLEX) (VEJA FIG 3-16)	REF	BENDIX	
- 35		VALVULA DE ISOLAMENTO REMOTO FCU (ITT AERO) (VEJA FIG 3-17A)	REF	ITT A	
- 36		ARRANQUE, GERADOR, CONJ (VEJA VOL 4-3)	REF		
- 37		TRANSMISSOR, PRESSAO, COMBUSTIVEL (BENDIX) (VEJA VOL 4-6)	REF	BENDIX	
- 38		CONTACTOR MANOMETRICO, COMBUSTIVEL (SENFLEX) (VEJA VOL 4-6)	REF	SENFLEX	
- 39		SISTEMA ELETRICO, INSTAL, GTP ESQ (VEJA VOL 4-3)	REF		
		E F E T I V I D A D E			
		A AVIAO 110001 A 110195			
		B AVIAO 110096 E SEGUINTE			

SEÇÃO II
 LISTA DE PEÇAS
 POR GRUPO/CONJUNTO

O.T. 1C95-4-7

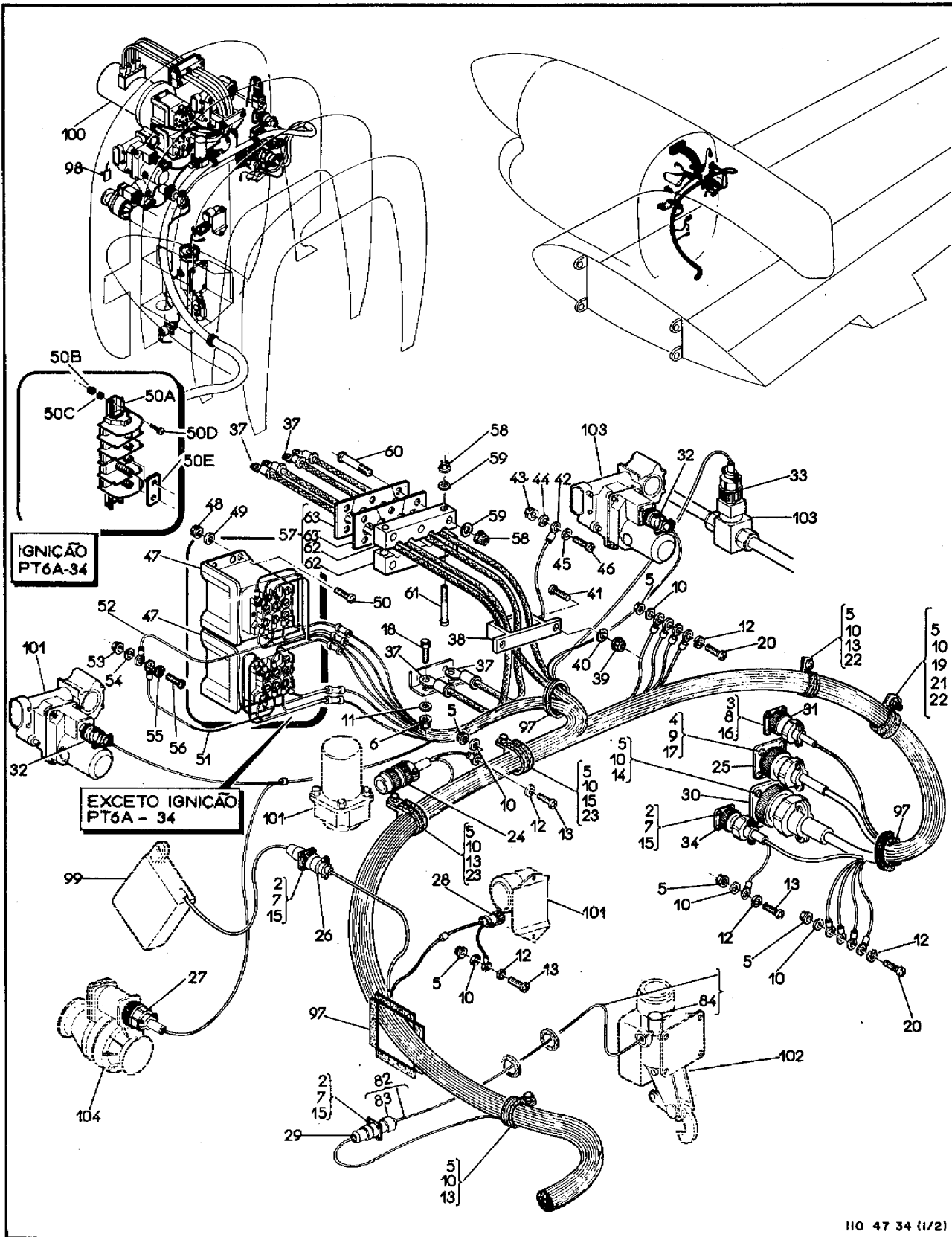
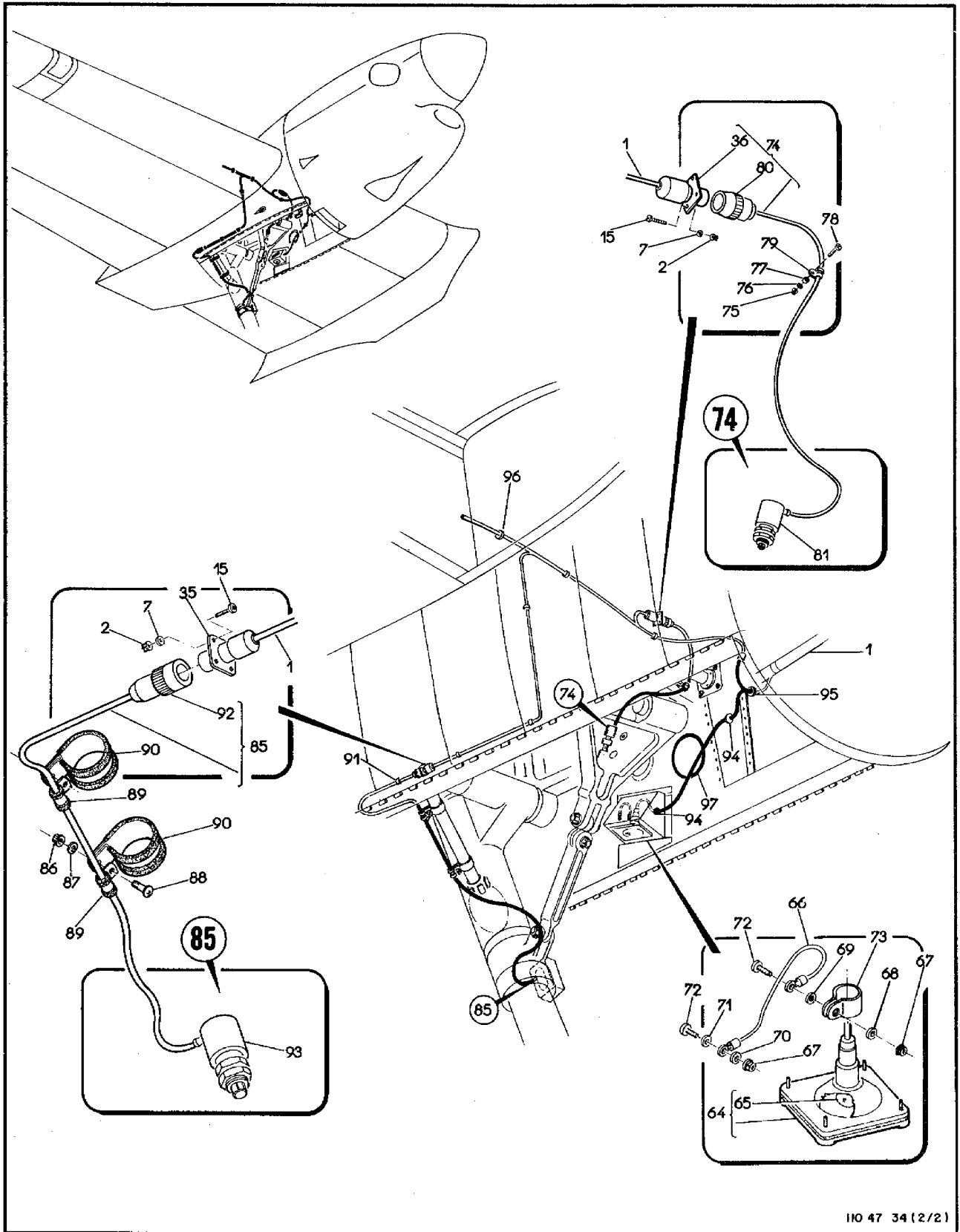


Figura 7-34. Nacele Direita, Sistema Elétrico (Folha 1 de 2)



110 47 34 (2/2)

Figura 7-34. Nacele Direita, Sistema Elétrico (Folha 2 de 2)

SEÇÃO II
LISTA DE PEÇAS
POR GRUPO/CONJUNTO

O.T. 1C95-4-7

FIG-ITEM	NÚMERO DA PEÇA	DESCRIÇÃO	QTDE	FABR	EFT
		1 2 3 4 5 6 7			
7-34 -		SISTEMA ELETRICO, INSTAL, NACELE DIREITA	REF		
- 1		.CABLAGEM ELETRICA, CONJ, ASA DIREITA	REF		
		PECAS DE FIXACAO			
- 2	H14-04	.PORCA, FREIO (KAYNARI)	20	KAYNAR	
- 3	MS21042L6	.PORCA	4		
- 4	H14-08	.PORCA, FREIO (KAYNARI)	4	KAYNAR	
- 5	MS21042L3	.PORCA	14		
- 6	H14-6	.PORCA, FREIO (KAYNARI)	2	KAYNAR	
- 7	AN960D4	.ARRUELA, LISA	20		
- 8	AN960D6	.ARRUELA, LISA	4		
- 9	AN960D8	.ARRUELA, LISA	4		
- 10	AN960D10	.ARRUELA, LISA	14		
- 11	AN960-616	.ARRUELA, LISA	2		
- 12	MS35338-43	.ARRUELA, PRESSAO	5		
- 13	MS27039-1-07	.PARAFUSO	7		
- 14	MS27039-1-09	.PARAFUSO	4		
- 15	MS35206-214	.PARAFUSO	20		
- 16	MS51957-30	.PARAFUSO	4		
- 17	MS51957-45	.PARAFUSO	4		
- 18	PE21034-11-3/4	.PARAFUSO	2		
- 19	PE24005	.ESPACADOR	1		
- 20	MS27039-1-08	.PARAFUSO	2		
- 21	MS27039-1-12	.PARAFUSO	1		
- 22	MS21919WDG16	.BRACADEIRA (USAR MS21104D16 ATE TERMINO DE ESTOQUE)	2		
- 23	MS21919WDG18	.BRACADEIRA (USAR MS21104D18 ATE TERMINO DE ESTOQUE)	3		
-	MS3367-4-9	.FITA, FIXACAO DE CABLAGEM	CR		

- 24	851-06EC8-33S	..CONECTOR, MOVEL (SOURIAU) (P44)	1	SOURIAU	
- 25	MS3100K22-14P	..CONECTOR, FIXO (J13)	1		
- 26	MS3120F8-35	..CONECTOR, FIXO (J59)	1		
- 27	MS3126F8-35	..CONECTOR, MOVEL (P208)	1		
- 28	851-06RC8-33S50	..CONECTOR, MOVEL (P43)	1	SOURIAU	
- 29	MS3120P10-6P	..CONECTOR, FIXO (J62)	1		
- 30	MS3100K-32-7P	..CONECTOR, FIXO (J14)	1		
- 31	CA3100K16-13PF9	..CONECTOR FIXO, COM CONJ CA20307-47 (ITT CANNON) (J15)	1	ITT C	
- 32	MS3106F14S5S	..CONECTOR, MOVEL (P40,P41)	2		
- 33	MS3106F10SL-4S	..CONECTOR, MOVEL (P42)	1		
- 34	MS3106A14S6S	..CONECTOR, FIXO (J242)	1		
- 35	MS3120P10-6S	..CONECTOR, FIXO (P61)	1		
- 36	MS3120P12-8P	..CONECTOR, FIXO (P60)	1		
- 37	PE88002-2FF-65	..PONTE, INTERLIGACAO	2		
-	BAA16-4	..TERMINAL (BURNDY)	CR	BURNDY	
-	BAA16-5	..TERMINAL (BURNDY)	CR	BURNDY	
- 38	448359394-001	..RELE, PROTECAO LINHA, ALIMENTACAO GERADOR (G.E.) (K37)	1	G.E	
		PECAS DE FIXACAO			
- 39	MS21042L3	.PORCA	2		
- 40	AN960C10	.ARRUELA, LISA	2		
- 41	MS27039-1-08	.PARAFUSO	2		

- 42	PE88002-20-CS-10	..PONTE, INTERLIGACAO	1		
		PECAS DE FIXACAO			
- 43	MS21042L3	.PORCA	1		
- 44	AN960D10	.ARRUELA, LISA	1		
- 45	MS35338-43	.ARRUELA, PRESSAO	1		
- 46	MS27039-1-07	.PARAFUSO	1		

- 47	MS24568-D1	..RELE (K18,K19)	2		F
		PECAS DE FIXACAO			
- 48	H14-06	.PORCA, FREIO (KAYNARI)	R	KAYNAR	E

FIG-ITEM	NÚMERO DA PEÇA	DESCRIÇÃO	QTDE	FABR	EFT
		1 2 3 4 5 6 7			
7-34 - 49	AN960D6	.ARRUELA, LISA	8		E
- 50	MS51957-30	.PARAFUSO	8		E

- 50A	PE95091-5-1-5	.BARRA, TERMINAL (TB26)	1		F
		PECAS DE FIXACAO			
- 50B	HW42-06	.PORCA, FREIO (KAYNAR)	2	KAYNAR	F
- 50C	AN960-6	.ARRUELA, LISA	2		F
- 50D	MS51957-31	.PARAFUSO	2		F

- 50E	4A-782-10-12-01-07	.BARRA, LIGACAO	1		F
- 51	PE88002-22BC-14	.PONTE, INTERLIGACAO	1		
- 52	PE88002-22BC-28	.PONTE, INTERLIGACAO	1		
		PECAS DE FIXACAO			
- 53	MS21042L3	.PORCA	1		
- 54	AN960D10	.ARRUELA, LISA	1		
- 55	MS35338-43	.ARRUELA, PRESSAO	1		
- 56	MS27039-1-08	.PARAFUSO	1		

- 57	4A-780-21-11	.ESPACADOR, CABOS	1		
		PECAS DE FIXACAO			
- 58	MS21042L3	.PORCA	8		
- 59	AN960C10	.ARRUELA, LISA	8		
- 60	AN3-12A	.PINO, ROSCADO	6		
- 61	AN3-22A	.PINO, ROSCADO	2		

- 62	4A-780-21-11-01	..ESPACADOR	2		
- 63	4A-780-21-11-02	..VEDACAO	2		
- 64	A-3640-303	.LUZ, NACELE (GRINES) (DST4)	1	GRIMES	
- 65	MS15570-303	..LAMPADA	1		
- 66	PE88002-22CC-10	.PONTE, INTERLIGACAO	1		
		PECAS DE FIXACAO			
- 67	MS21042L3	.PORCA	2		
- 68	AN960C10	.ARRUELA, LISA	1		
- 69	AN960D10	.ARRUELA, LISA	1		
- 70	AN960-10L	.ARRUELA, LISA	1		
- 71	MS35338-43	.ARRUELA, PRESSAO	1		
- 72	MS27039-1-07	.PARAFUSO	2		
- 73	PE27010A12	.BRACADEIRA	1		

- 74	110-782-22-08	.CABLAGEM, CONJ, MICRO TRAVA, TREM DIREITO BAIXADO	1		B
-	4A-782-22-04	.CABLAGEM, CONJ, MICRO TRAVA, TREM DIREITO BAIXADO	1		A
		PECAS DE FIXACAO			
- 75	MS21042L3	.PORCA	1		
- 76	AN960D10	.ARRUELA, LISA	1		
- 77	PE24014-20	.ESPACADOR	1		B
- 78	AN3-15A	.PINO, ROSCADO	1		R
- 79	MS21919WDG4	.BRACADEIRA (USAR MS21104D4 ATE TERMINO DE ESTOQUE)	1		

- 80	MS3126P12-BS	..CONECTOR, HDVEL (P60)	1		B
-	MS3120P10-6P	..CONECTOR, FIXO (J60)	1		A
- 81	504EN1-6	..MICROINTERRUPTOR, TRAYAMENTO TREM DIR EM BAIXO (HONEYWELL) (S6)	1	HONEY	

SEÇÃO II
LISTA DE PEÇAS
POR GRUPO/CONJUNTO

O.T. 1C95-4-7

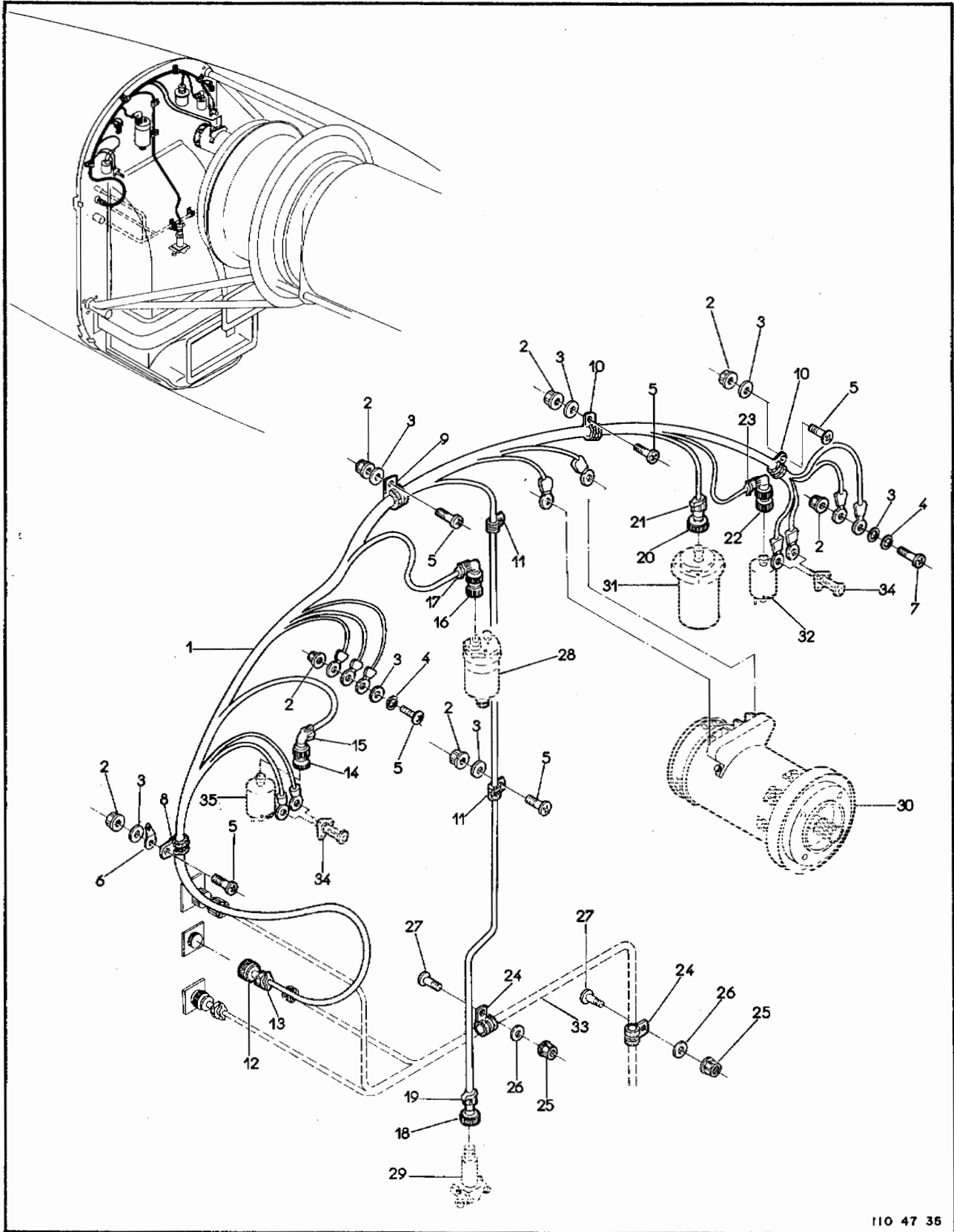
FIG-ITEM	NÚMERO DA PEÇA	DESCRIÇÃO	QTDE	FABR	EFT
		1234567			
7-34 - 82	4A-782-21-05	.CABLAGEM, CONJ, MICRO TRAVA, TREM DIREITO RECOLHIDO	1		
- 83	MS3126P10-6S	..CONECTOR, MOVEL (P62)	1		
- 84	602EN1-6	..MICROINTERRUPTOR, TRAVAMENTO TREM DIR EM CIMA (HONEYWELL) (S10)	1	HONEY	
- 85	110-782-22-09	.CABLAGEM, CONJ, MICRO AMORTECEDOR, TREM DIREITO	1		B
-	4A-782-22-06	.CABLAGEM, CONJ, MICRO AMORTECEDOR, TREM DIREITO	1		A
		PEÇAS DE FIXAÇÃO			
- 86	H14-3	.PORCA, FREIO (KAYNAR)	2	KAYNAR	
- 87	AN960D10	.ARRUELA, LISA	2		
- 88	MS27039-1-07	.PARAFUSO	2		
- 89	MS21919WDG4	.BRACADEIRA (USAR MS21104D4 ATE TERMINO DE ESTOQUE)	2		
- 90	PE27019RI19	.BRACADEIRA	2		
- 91	MS3367-4-9	.FITA, FIXAÇÃO DE CABLAGEM	CR		

- 92	MS3126P10-6P	..CONECTOR, MOVEL (P61)	1		B
-	MS3120P10-6P	..CONECTOR, FIXO (J61)	1		A
- 93	602EN1-6	..MICROINTERRUPTOR, AMORTECEDOR (HONEYWELL) (S8)	1	HONEY	
- 94	MS35489-1	.ILHOS, BORRACHA	2		
- 95	MS35489-20	.ILHOS, BORRACHA, ESQUERDO	1		C
- 96	MS35489-23	.ILHOS, BORRACHA, DIREITO	1		C
-	MS35489-8	.ILHOS, BORRACHA	2		D
- 97	PEL3006-1	.PERFIL, BORRACHA	CR		
- 99		.SISTEMA ELETRICO, INSTAL, PAREDE DE FOGO, DIREITA (PARA DETALHES VEJA FIG. 7-35)	NOR		
-100		ATUADOR LINEAR, SEPARAÇÃO INERCIAL (NASH) (VEJA FIG 3-27)	REF	NASH	
-101		ARRANQUE GERADOR (VEJA VOL 4-3)	REF		
-102		SISTEMA GERACAO, INSTAL, HIDRAULICA, ASA DIREITA (VEJA VOL 4-4)	REF		
-103		SISTEMA TREM DE POUSO, INSTAL, HIDRAULICA NORMAL E EMERGENCIA, ASA DIREITA (VEJA VOL 4-4)	REF		
-104		SISTEMA DE COMBUSTIVEL, INSTAL, ALIMENTAÇÃO, ASA ESQ (VEJA VOL 4-6)	REF		
		SISTEMA DE AR CONDICIONADO, INSTAL, ASA DIR (VEJA VOL 4-6)	REF		
		EFETIVIDADE			
		A AVIAO 110001			
		B AVIAO 110002 E SEGUINTE			
		C AVIAO 110006 E SEGUINTE			
		D AVIAO 110001 A 110005			
		E EXCETO IGNICAO PT6A-34 - OPCIONAL			
		F IGNICAO PT6A-34 - AVIAO 110107 E SEGUINTE - OPCIONAL			



SEÇÃO II
LISTA DE PEÇAS
POR GRUPO/CONJUNTO

O.T. 1C95-4-7



110 47 36

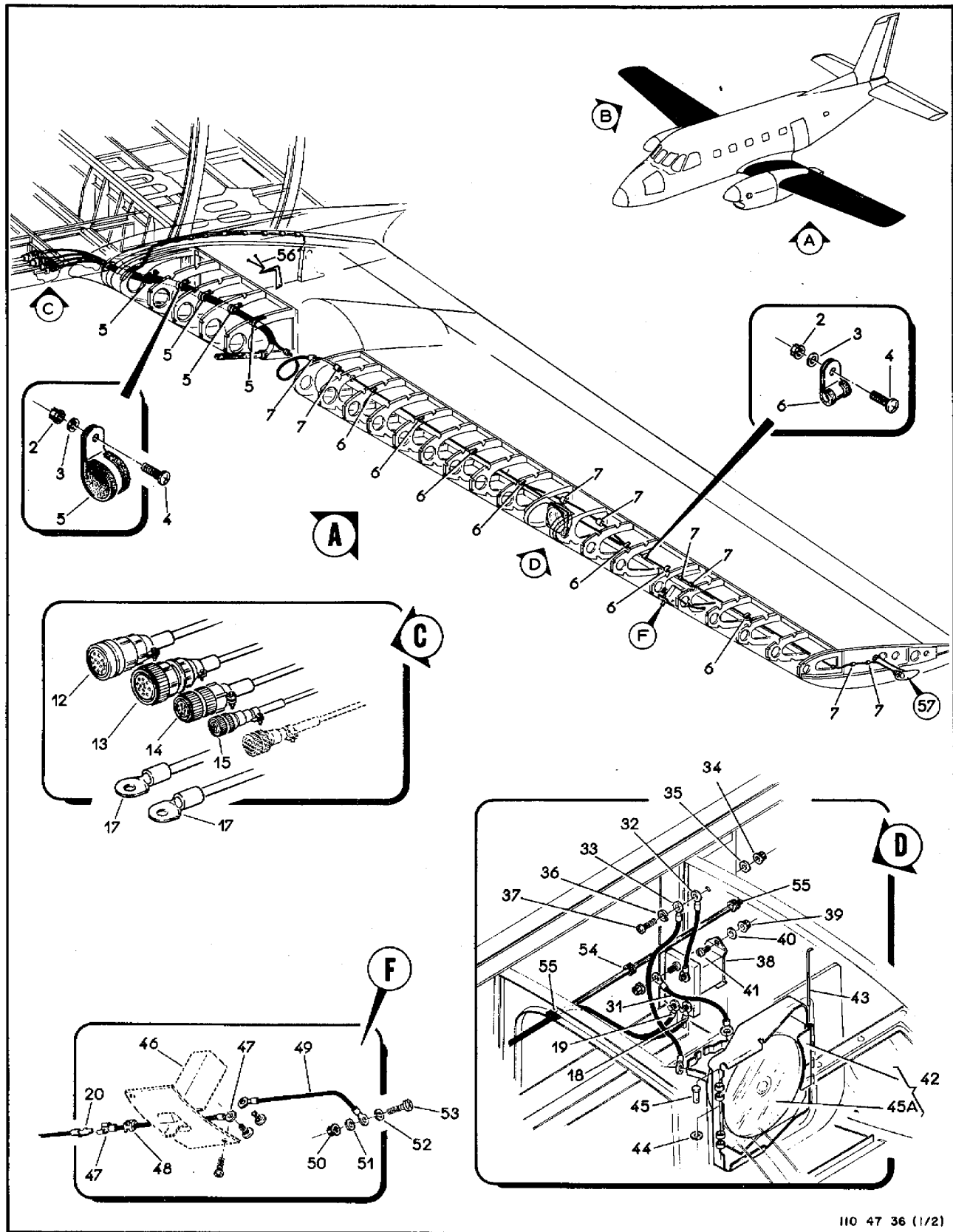
Figura 7-35. Parede de Fogo Direita

(2-113 em branco)/2-114

FIG-ITEM	NÚMERO DA PEÇA	DESCRIÇÃO	QTDE	FABR	EFT
		1234567			
7-35 -		SISTEMA ELETRICO, INSTAL, PAREDE DE FOGO, DIREITA	REF		
- 1	4A-782-22-02	.CABLAGEM, ELETRICA, CONJ	1		
		PECAS DE FIXACAO			
- 2	MS21042L3	.PORCA	8		
- 3	AN960D10	.ARRUELA, LISA	8		
- 4	MS35338-43	.ARRUELA, PRESSAO	2		
- 5	MS27039-1-07	.PARAFUSO	6		
- 6	4A-610-21-07	.SUPORTE, FRENO	1		C
-	PE24013-10C	.ARRUELA, LISA	1		D
- 7	MS27039-1-08	.PARAFUSO	2		
- 8	MS21919WDG7	.BRACADEIRA (USAR MS2110407 ATE TERMINO DE ESTOQUE)	1		
- 9	MS21919WDG6	.BRACADEIRA (USAR MS2110405 ATE TERMINO DE ESTOQUE)	1		
- 10	MS21919WDG4	.BRACADEIRA (USAR MS2110404 ATE TERMINO DE ESTOQUE)	2		
- 11	MS21919WDGT	.BRACADEIRA (USAR MS2110403 ATE TERMINO DE ESTOQUE)	2		

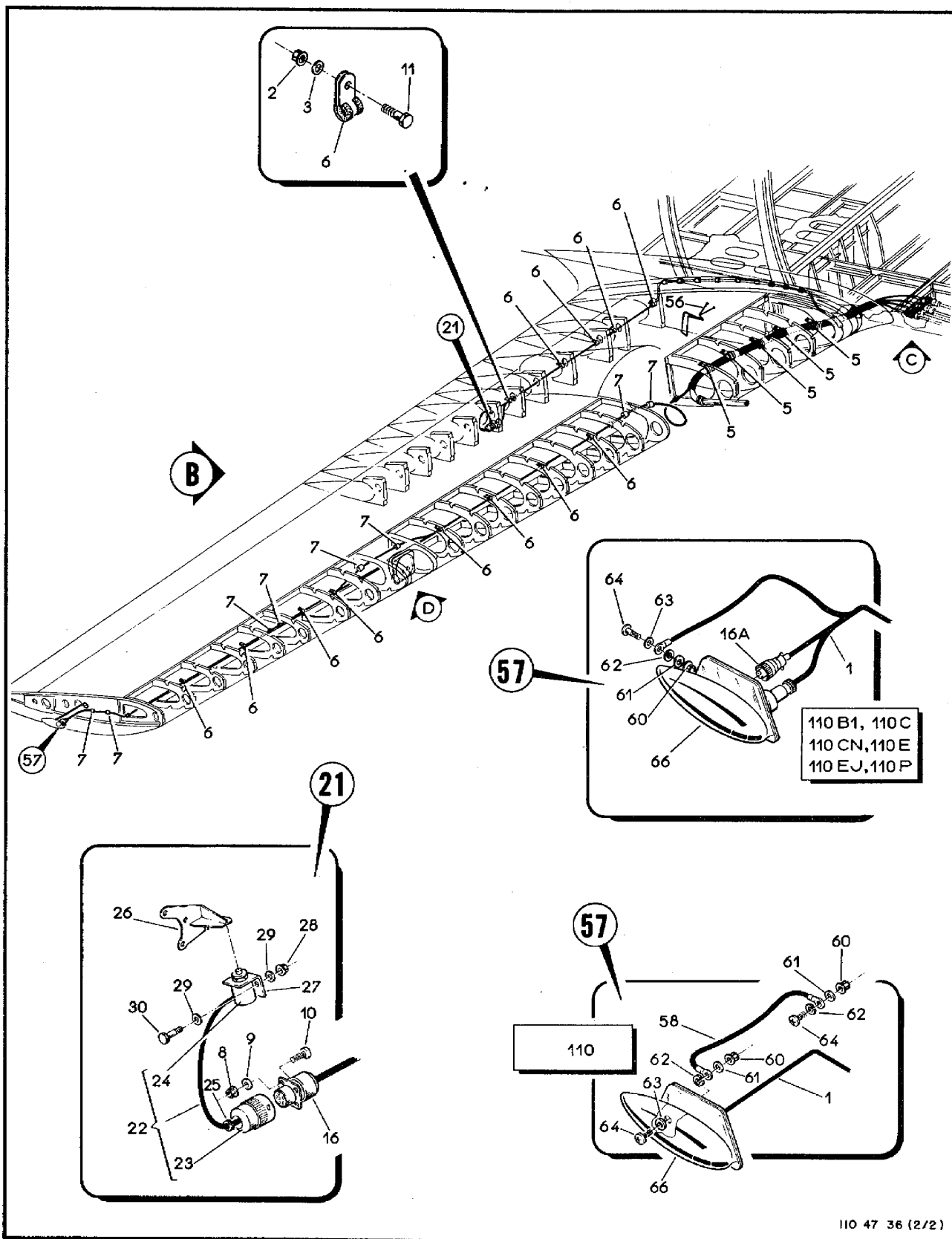
- 12	CA3106KE22-14S	..CONECTOR MOVEL (ITT CANNON) (P13)	1	ITT	C
- 13	MS3057-12A	..BRACADEIRA, COM BUCHA	1		
- 14	MS3108E10SL-3S	..CONECTOR MOVEL (P48)	1		
- 15	MS3057-4A	..BRACADEIRA, COM BUCHA	1		
- 16	MS3108E14S2S	..CONECTOR MOVEL (P47)	1		
- 17	MS3057-6A	..BRACADEIRA, COM BUCHA	1		
- 18	MS3106F10SL-4S	..CONECTOR MOVEL (P49)	1		
- 19	MS3057-4A	..BRACADEIRA, COM BUCHA	1		
- 20	MS3106E14S-2S	..CONECTOR MOVEL (P45)	1		
- 21	MS3057-6A	..BRACADEIRA, COM BUCHA	1		
- 22	MS3108E10SL-3S	..CONECTOR MOVEL (P46)	1		
- 23	MS3057-4A	..BRACADEIRA, COM BUCHA	1		
-	BAA10-5	..TERMINAL (BURNDY)	CR	BURNDY	
-	BAA16-5	..TERMINAL (BURNDY)	CR	BURNDY	
-	BAA16-4	..TERMINAL (BURNDY)	CR	BURNDY	
- 24	MS21919WDG11	.BRACADEIRA	2		
		PECAS DE FIXACAO			
- 25	MS21042L3	.PORCA	2		A
-	MS21042L3	.PORCA, FREIO	1		B
- 26	AN960D10	.ARRUELA, LISA	2		A
-	AN960D10	.ARRUELA, LISA	1		B
- 27	MS27039-1-07	.PARAFUSO	2		A
-	MS27039-1-07	.PARAFUSO	1		A

- 28		TRANSMISSOR, PRESSAO DO OLEO (BENDIX) (VEJA VOL 4-3)	REF	BENDIX	
- 29		VALVULA, ISOLAMENTO RETORNO FCU (ITT AERO) (VEJA VOL 4-3)	REF	ITT C	
- 30		ARRANQUE, GERADOR, CONJ (VEJA VOL 4-3)	REF		
- 31		.TRANSMISSOR, PRESSAO, COMBUSTIVEL (BENDIX) (PARA DETALHES VEJA PUBLICACAO NO. NAVAIR 05-55N-56 BENDIX)	REF	BENDIX	
- 32		CONTACTOR DE PRESSAO, COMBUSTIVEL (SENFLEX) (VEJA VOL 4-6)	REF	SENFLEX	
- 33		SISTEMA ELETRICO, INSTAL, GTP DIR (VEJA VOL 4-3)	REF		
- 34		DETECTOR DE FOGO (HOTELLIER) (VEJA VOL 4-3)	REF	HOTEL	
- 35		CONTACTOR DE PRESSAO (SENFLEX) (VEJA VOL 4-3)	REF	SENFLEX	
		E F E T I V I D A D E			
		A AVIAO 110001 A 110004			
		B AVIAO 110005 E SEGUINTE			
		C AVIAO 110001 A 110095			
		D AVIAO 110096 E SEGUINTE			



110 47 36 (1/2)

Figura 7-36. Asa, Instalação Elétrica (Folha 1 de 2)



110 47 36 (2/2)

Figura 7-36. Asa, Instalação Elétrica (Folha 2 de 2)

SEÇÃO II
LISTA DE PEÇAS
POR GRUPO/CONJUNTO

O.T. 1C95-4-7

FIG-ITEM	NÚMERO DA PEÇA	DESCRIÇÃO	QTDE	FABR	EFT
		1 2 3 4 5 6 7			
7-36 -		SISTEMA ELETRICO, INSTAL, ASA ESQ	REF		
-		SISTEMA ELETRICO, INSTAL, ASA DIR (PARA PCS	REF		
- 1	1100D-782-21-07	VEJA FIG. 7-31, 7-41 E 7-581	1		A
-	1100D-782-22-10	.CABLAGEM ELETRICA, CONJ, ASA ESQ	1		B
-	110E-782-22-10	.CABLAGEM ELETRICA, CONJ, ASA DIREITA	1		C
		PECAS DE FIXACAO			
- 2	MS21042L3	.PORCA	13		
- 3	AN960D10	.ARRUELA, LISA	13		
- 4	MS27039-1-07	.PARAFUSO	13		
- 5	MS21919WDG18	.BRACADEIRA	5		
- 6	MS21919WDG2	.BRACADEIRA	8		
- 6A	MS21919WDG3	.BRACADEIRA (SOMENTE ASA DIREITA)	1		
- 7	MS3367-4-9	.FITA, FIXACAO DE CABLAGEM	CR		
- 8	H14-04	.PORCA, FREIO (KAYNAR) (SOMENTE ASA DIREITA)	4	KAYNAR	
- 9	AN960D4	.ARRUELA, LISA (SOMENTE ASA DIREITA)	4		
- 10	MS35206-214	.PARAFUSO (SOMENTE ASA DIREITA)	4		
- 11	AN3-3A	.PINO, ROSCADO (SOMENTE ASA DIREITA)	1		
		* * *			
- 12	MS3106F32-75	..CONECTOR, MOVEL (P1,P9)	2		
- 13	MS3106F28-15S	..CONECTOR, MOVEL (P2,P10)	2		
- 14	MS3106F22-14S	..CONECTOR, MOVEL (P3,P11)	2		
- 15	CA3106K16-13SF9	..CONECTOR, MOVEL, F/C CONJ CA20361-108 (ITT CANNON) (P4,P12)	2	ITT C	
- 16		..CONECTOR, FIXO (SOMENTE ASA DIR) (VEJA FIG 7-22)	REF		
- 16A	MS3106F10SL-3S	..CONECTOR, MOVEL (P263,P264)	1		A
- 17	BAA1-10	..TERMINAL (BURNDY)	2	BURNDY	
- 18	BAA14-5	..TERMINAL (BURNDY)	1	BURNDY	
- 19	BAA16-4	..TERMINAL (BURNDY)	1	BURNDY	
- 20	FM16HW	..EMENDA, MOVEL (SOMENTE ASA ESQUERDA) (BURNDY)	1	BURNDY	
- 21		.SISTEMA ELETRICO, INSTAL, MICROINTERRUPTOR DO FLAPE (SOMENTE ASA DIREITA)	NOB		
- 22	4A-782-22-07	..CABLAGEM, MICRO FLAPE (SOMENTE ASA DIREITA)	1		
- 23	MS3126P10-6S	...CONECTOR, MOVEL (P247) (SOMENTE ASA DIREITA)	1		
- 24	602EN1-6	...MICROINTERRUPTOR, POSICAO DO FLAPE (SOMENTE ASA DIREITA) (HONEYWELL) (S124)	1	HONEY	
- 25	MS35489-17	..ILHOS, BORRACHA (SOMENTE ASA DIREITA)	1		
- 26	4A-780-22-60-10	..FLANGE (SOMENTE ASA DIREITA)	1		
- 27	4A-780-22-60-20	..SUPORTE (SOMENTE ASA DIREITA)	1		
		PECAS DE FIXACAO			
- 28	MS21042L3	.PORCA	3		
- 29	AN960D10	..ARRUELA, LISA (SOMENTE ASA DIREITA)	6		
- 30	AN3-6A	..PINO, ROSCADO (SOMENTE ASA DIREITA)	3		
		* * *			
- 31	PE88002-148C-10	.PONTE, INTERLIGACAO	1		
- 32	PE88002-168C-10	.PONTE, INTERLIGACAO	1		
- 33	PE88002-148C-20	.PONTE, INTERLIGACAO	1		
		PECAS DE FIXACAO			
- 34	MS21042L3	.PORCA	1		
- 35	AN960D10	..ARRUELA, LISA	1		
- 36	MS35338-43	..ARRUELA, PRESSAO	1		
- 37	MS27039-1-07	.PARAFUSO	1		
		* * *			
- 38	MS24166D1	.PELE, FAROL ATERRAMENTO (K5,K6)	1		
		PECAS DE FIXACAO			
- 39	MS21042L3	.PORCA	2		
- 40	AN960D10	..ARRUELA, LISA	2		
- 41	MS27039-1-07	.PARAFUSO	2		
		* * *			

FIG-ITEM	NÚMERO DA PEÇA	DESCRIÇÃO	QTDE	FABR	EFT
		1234567			
7-36 - 42	50-0014-3	.FAROL, ATERAGEM, CONJ (GRIMES) (DS5,DS6)	2	GRIMES	
		PECAS DE FIXACAO			
- 43	4A-780-21-65	.PINO, LISO	1		
-	MS24665-134	.CONTRAPINO	2		
- 44	AN960D4	.ARRUELA, LISA	2		
- 45	MS20392-1C15	.PINO, LISO	2		

- 45A	4581	..LAMPADA (GRIMES)	1	GRIMES	
- 46		DETECTOR, ESTOL (SOMENTE ASA ESQUERDA) (S.FLIGHT) (VEJA VOL 4-1)	REF	S.FLIGHT	
- 47	110QD-782-21-07	.CABLAGEM ELETRICA, CONJ, DETECTOR ESTOL (SOMENTE ASA ESQUERDA)	1		A
		PECAS DE FIXACAO			
- 48	MS3367-4-9	.FITA, FIXACAO DE CABLAGEM	CR		

-	FN16HW	..EMENDA, MOVEL (SOMENTE ASA ESQUERDA) (BURNDY)	1	BURNDY	
-	BAA16-4	..TERMINAL (SOMENTE ASA ESQUERDA) (BURNDY)	1	BURNDY	
- 49	PE88002-228C-20	.PONTE, INTERLIGACAO (SOMENTE ASA ESQUERDA)	1		
		PECAS DE FIXACAO			
- 50	MS21042L3	.PORCA	1		
- 51	AN960D10	.ARRUELA, LISA	1		
- 52	MS35338-43	.ARRUELA, PRESSAO	1		
- 53	MS27039-1-07	.PARAFUSO	1		

- 54	MS35489-20	.ILHOS, BORRACHA	1		
- 55	PE13006-1	.PERFIL, BORRACHA	CR		
- 56		.SISTEMA ELETRICO, INSTAL, MEDIDOR COMBUSTIVEL (PARA DETALHES VEJA FIG 6-4)	NOB		
-		.SISTEMA ELETRICO, INSTAL, MEDIDOR COMBUSTIVEL (PARA DETALHES VEJA FIG 6-4)	NOB		
- 57	110-780-21-01-03	.SISTEMA ELETRICO, INSTAL, CARENAGEM ESQUERDA	NOB	E	A
-	110-780-22-01-03	.SISTEMA ELETRICO, INSTAL, CARENAGEM DIREITA	NOB		A
-		.SISTEMA ELETRICO, INSTAL, CARENAGEM ESQUERDA	NOB		B
-		.SISTEMA ELETRICO, INSTAL, CARENAGEM DIREITA	NOB		F
-		.SISTEMA ELETRICO, INSTAL, CARENAGEM DIREITA	NOB		F
-		.SISTEMA ELETRICO, INSTAL, CARENAGEM ESQUERDA	NOB		C
-		.SISTEMA ELETRICO, INSTAL, CARENAGEM DIREITA	NOB		C
- 59	PE88002-20CC-25	..PONTE, INTERLIGACAO	1		A
		PECAS DE FIXACAO			
- 60	MS21042L3	..PORCA	2		D
- 61	AN960D10	..ARRUELA, LISA	2		D
- 62	MS35338-43	..ARRUELA, PRESSAO	2		D
- 63	AN960-10	..ARRUELA, LISA	1		D
- 64	MS27039-1-12	..PARAFUSO	1		D
- 65		CARENAGEM, CONJ, PONTA DA ASA ESQ (VEJA VOL 4-1)	REF		A

		E F E T I V I D A D E			
		A EMB-110C, EMB-110E, EMB-110EJ, EMB-110CN, EMB-110B1 E			
		EMB-110P			
		B EMB-110C, EMB-110EJ, EMB-110CN, EMB-110B1 E EMB-110P			
		C EMB-110E			
		D EMB-110B1, EMB-110C, EMB-110CN, EMB-110EJ E EMB-110			
		APCS			

SEÇÃO II
LISTA DE PEÇAS
POR GRUPO/CONJUNTO

O.T. 1C95-4-7

FIG-ITEM	NÚMERO DA PEÇA	DESCRIÇÃO	QTDE	FABR	EFT
		1234567			
		E EMB-110C, EMB-110EJ, EMB-110B1 E EMB-110P			
		F EMB-110CN			



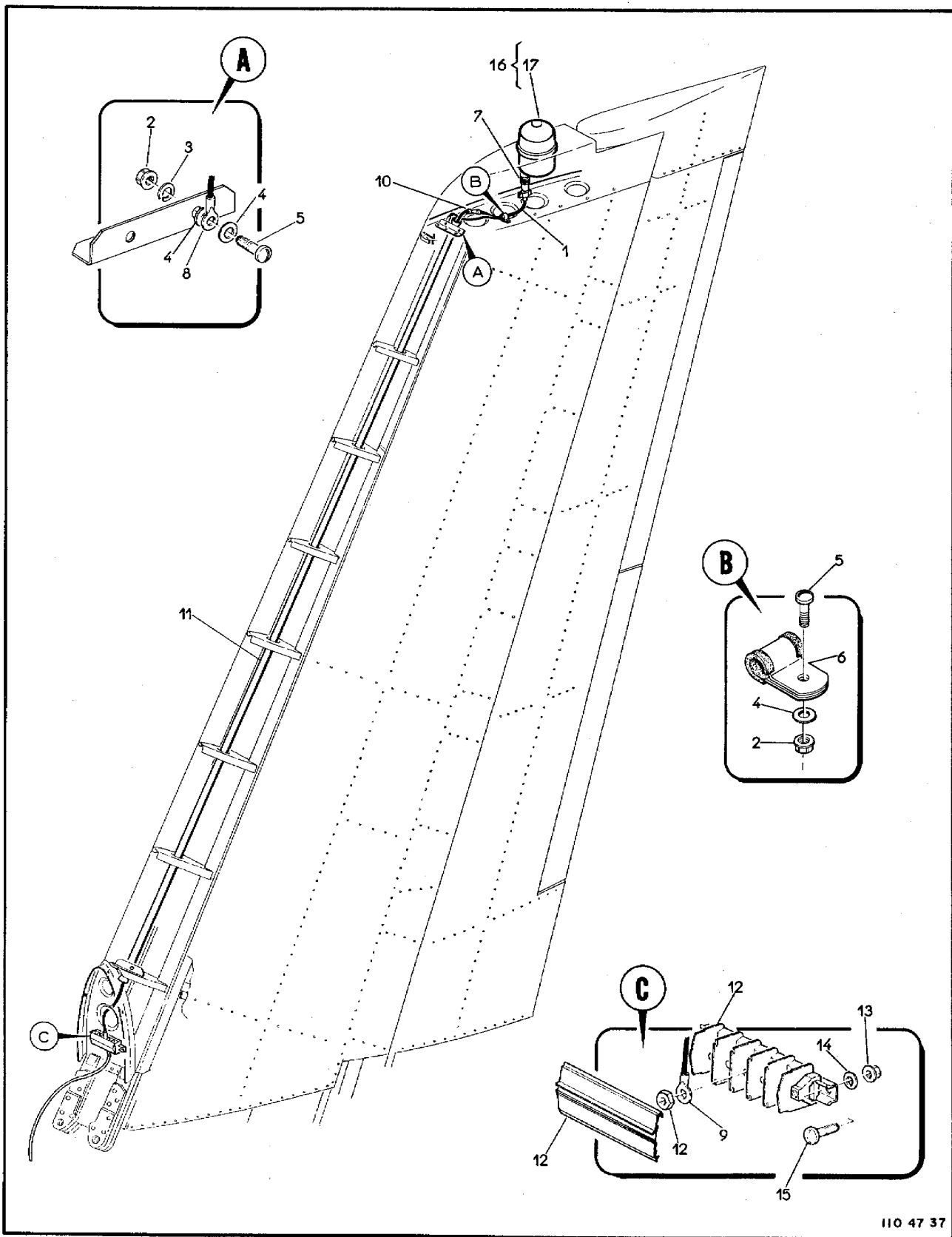
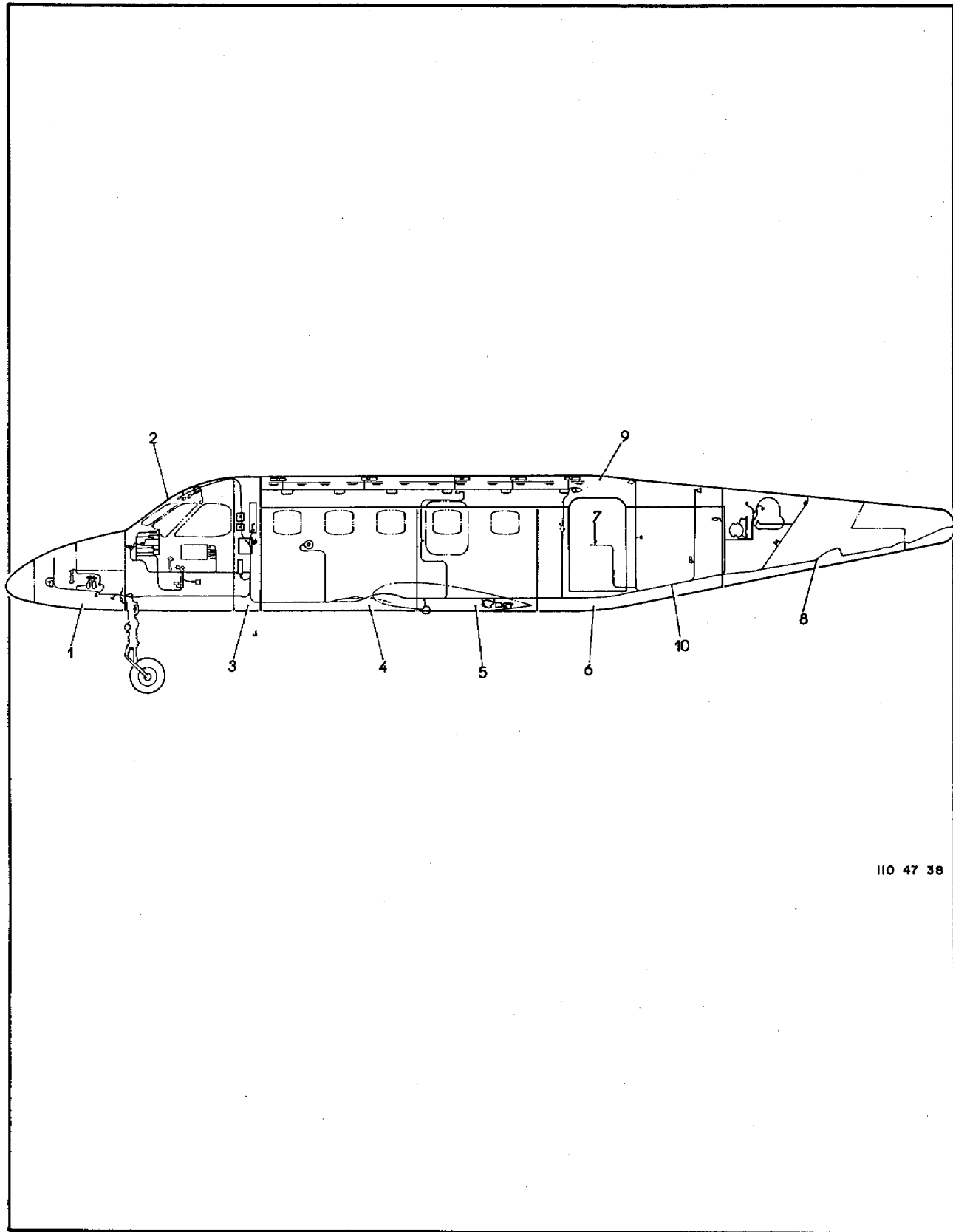


Figura 7-37. Empenagem Vertical

FIG-ITEM	NÚMERO DA PEÇA	DESCRIÇÃO	QTDE	FABR	EFT
		1 2 3 4 5 6 7			
7-37 -		SISTEMA ELETRICO, INSTAL, EMPENAGEM VERTICAL	REF		
- 1	4A-782-30	.CABLAGEM	1		
		PECAS DE FIXACAO			
- 2	MS2104213	.PORCA	1		
- 3	MS35338-40	.ARRUELA, PRESSAO	1		
- 4	AN960D10	.ARRUELA, LISA	3		
- 5	MS35266-62	.PARAFUSO	2		
- 6	MS21919WDG4	.BRACADEIRA	1		
		* * *			
- 7	MS3106F10SL-3S	..CONECTOR, MOVEL (P105)	1		
- 8	BAA16-5	..TERMINAL (BURNDY)	1	BURNDY	
- 9	BAA16-4	..TERMINAL (BURNDY)	1	BURNDY	
- 10	BS14	..EMENDA (BURNOY)	1	BURNDY	
- 11	4A-3370	..TUBO, PASSAGEM	1		
- 12	PE95091-5-1-5	.BARRA, TERMINAL (TB17)	1		
		PECAS DE FIXACAO			
- 13	H14-06	.PORCA, FREIO (KAYNAR)	2	KAYNAR	
- 14	AN960-6L	.ARRUELA, LISA	2		
- 15	AN526-632R8	.PARAFUSO	2		
		* * *			
- 16	MS25277-1-7079	.LUZ, ANTI-COLISAO (PARA DETALHES VEJA PUBLICACAO T.O. 8D3-8-17-13GRIMES)	1		
- 17	MS25338-7079	..LAMPADA	1		



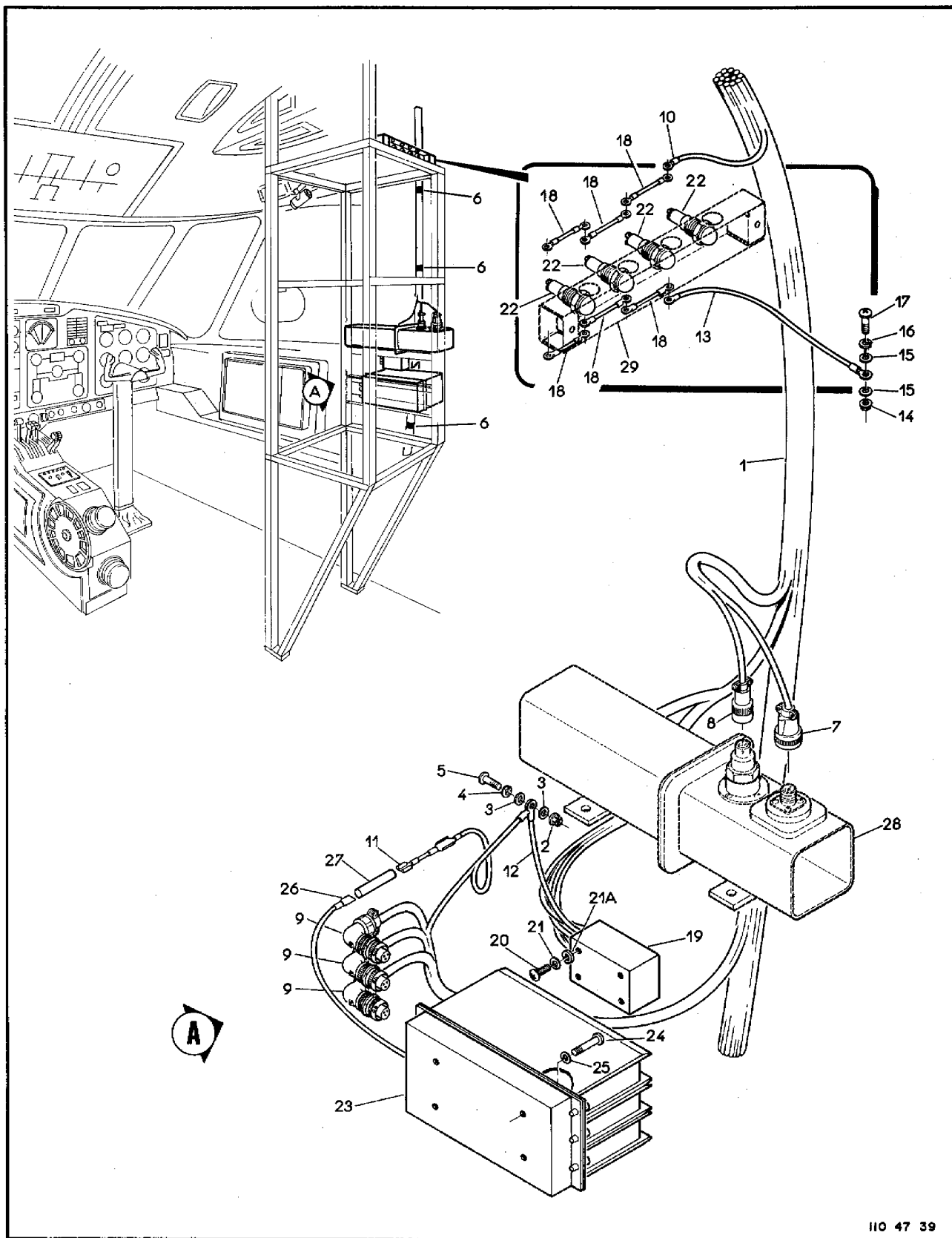
110 47 38

Figura 7-38. Fuselagem, Sistema Elétrico

FIG-ITEM	NÚMERO DA PEÇA	DESCRIÇÃO	QTDE	FABR	EFT
		1 2 3 4 5 6 7			
7-38 -		SISTEMA ELETRICO, INSTAL, FUSELAGEM	REF		A
- 1		.SISTEMA ELETRICO, INSTAL, ENTRE CAVERNA 1 E CAVERNA 5 (PARA DETALHES VEJA FIG. 7-3)	NOB		
- 2		.SISTEMA ELETRICO, INSTAL, ENTRE CAVERNA 5 E CAVERNA 10 (PARA DETALHES VEJA FIG. 7-5)	NOB		
- 3		.SISTEMA ELETRICO, INSTAL, ENTRE CAVERNA 10 E CAVERNA 11 (PARA DETALHES VEJA FIG. 7-15)	NOB		
- 4		.SISTEMA ELETRICO, INSTAL, ENTRE CAVERNA 11 E CAVERNA 16 (PARA DETALHES VEJA FIG. 7-21)	NOB		
- 5		.SISTEMA ELETRICO, INSTAL, ENTRE CAVERNA 16 E CAVERNA 20 (PARA DETALHES VEJA FIG. 7-22)	NOB		
- 6		.SISTEMA ELETRICO, INSTAL, ENTRE CAVERNA 20 E CAVERNA 27 (PARA DETALHES VEJA FIG. 7-23)	NOB		
- 7		.SISTEMA ELETRICO, MICRO PORTA PRINCIPAL (PARA DETALHES VEJA FIG. 7-24)	NOB		
- 8		.SISTEMA ELETRICO, INSTAL, ENTRE CAVERNA 27 E CAVERNA 36 (PARA DETALHES VEJA FIG. 7-25)	NOB		
- 9		.SISTEMA ELETRICO, INTAL, TETO FUSELAGEM (PARA DETALHES VEJA FIG 7-30)	NOB		
- 10		.CABLAGEM ELETRICA, CONJ.	1		
-		KIT, SISTEMA ELETRICO-ELETRONICO, INSTAL, AEROLEVANTAMENTO (VEJA FIG.11-28)	REF		B
		E F E T I V I D A D E			
		A EMB-110C, EMB-110SI E EMB-110P			
		B EMB-110SI			

SEÇÃO II
 LISTA DE PEÇAS
 POR GRUPO/CONJUNTO

O.T. 1C95-4-7



110 47 39

Figura 7-39. Bagageiro Dianteiro

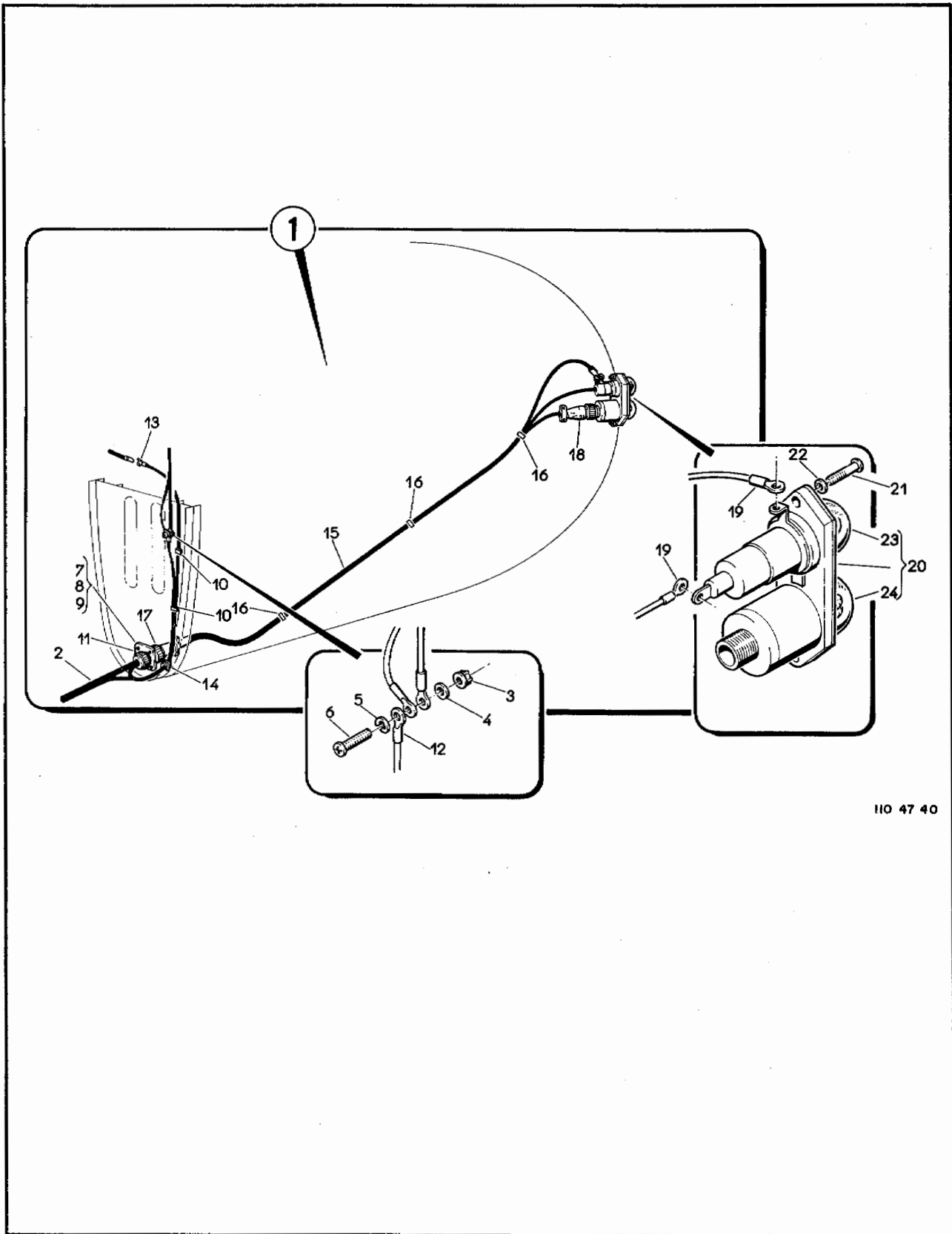
FIG-ITEM	NÚMERO DA PEÇA	DESCRIÇÃO	QTDE	FABR	EFT
7-39 - - 1		SISTEMA ELETRICO, INSTAL, BAGAGEIRO DIANTEIRO SECAO DA CABLAGEM ELETRICA	REF REF		A
		PECAS DE FIXACAO			
- 2	MS21042L3	.PORCA, FREIO	1		
- 3	AN960D10	.ARRUELA, LISA	2		
- 4	MS35338-43	.ARRUELA, PRESSAO	1		
- 5	MS27039-1-08	.PARAFUSO	1		
- 6	MS3367-1-9	.FITA, FIXACAO DE CABLAGEM	CR		

- 7	MS3126F8-4S	..CONECTOR, MOVEL (P211)	1		
- 8	MS3106F10SL-4S	..CONECTOR, MOVEL (P75)	1		
- 9	MS3108E10SL-3S	..CONECTOR, MOVEL (P260,P261,P262)	3		
- 10	BAA16-4	..TERMINAL (BURNDY)	1	BURNDY	
- 11	FF16HW	..EMENDA, MOVEL (BURNDY)	1	BURNDY	
- 12	PE88002-22CS-15	.PONTE, INTERLIGACAO	1		
- 13	PE88002-22AC-15	.PONTE, INTERLIGACAO	1		
		PECAS DE FIXACAO			
- 14	MS21042L3	.PORCA, FREIO	1		
- 15	AN960D10	.ARRUELA, LISA	2		
- 16	MS35338-43	.ARRUELA, PRESSAO	1		
- 17	MS27039-1-08	.PARAFUSO	1		

- 18	PE88002-22AA-5	.PONTE, INTERLIGACAO	6		
- 19	ADA7368	.CONVERSOR, ESTATICO(ROTRON) (PS3)	1	ROTRON	
		PECAS DE FIXACAO			
- 20	MS51957-28	.PARAFUSO	4		
- 21	AN960-6	.ARRUELA, LISA	4		
- 21A	MS35338-42	.ARRUELA, PRESSAO	4		B

- 22	13-16180-8P15TL313	.SUPORTE, C/LAMPADA (MARCO OAK)	4	MARCO	
-	MS25231-313	..LAMPADA	4		
- 23	60-2038	.FONTE, ESTROBOSCOPICA (HOSKINS) (PS5)	1	HOSKINS	
		PECAS DE FIXACAO			
- 24	MS27039-1-08	.PARAFUSO	4		
- 25	AN960D10	.ARRUELA, LISA	4		

- 26	FMI6HW	.EMENDA, MOVEL (BURNDY)	1	BURNDY	
- 27	8MM	.ESPAGUETE, BRANCO (SPAGFLEX)	1		
- 28		REDE DE DISTRIBUICAO, INSTAL, SISTEMA DE AR CONDICIONADO (VEJA VOL 4-6)	REF		
- 29		BAGAGEIRO DIANTEIRO, ESTRUTURA, CONJ (VEJA VOL 4-10)	REF		
		E F E T I V I D A D E			
		A EMB-110C, EMB-110S1, EMB-110P E EMB-110CN			
		B AVIAO 110081 E SEGUINTE			



110 47 40

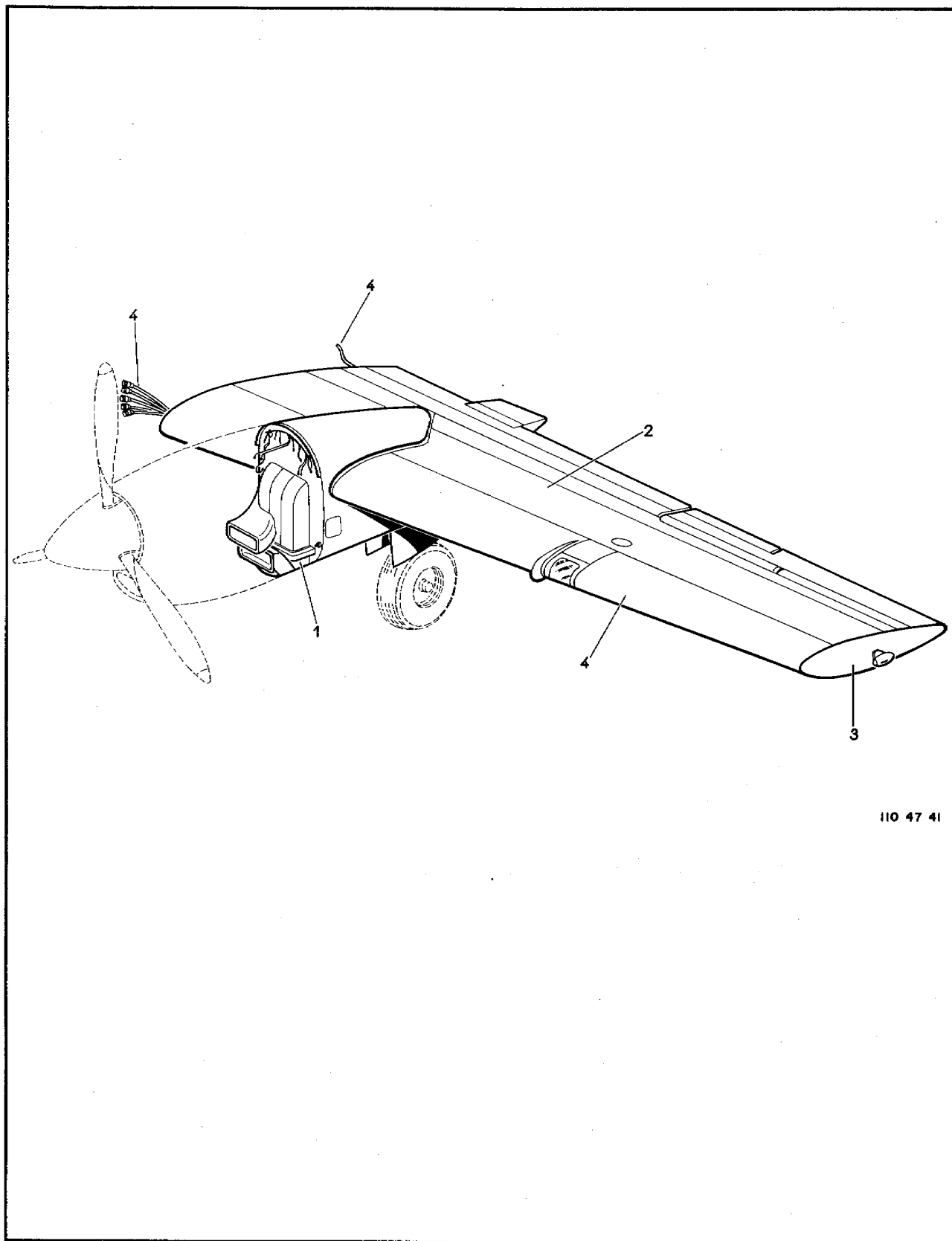
Figura 7-40. Cone de Cauda

FIG-ITEM	NÚMERO DA PEÇA	DESCRIÇÃO	QTDE	FABR	EFT
7-40 -		SISTEMA ELETRICO, INSTAL, CONE DE CAUDA	REF		A
- 1	110QD-780-10-70-01/02	SISTEMA ELETRICO, INSTAL, LUZ DE CAUDA E EMPENAGEM HORIZONTAL	NDR		
- 2		SECAO DA CABLAGEM ELETRICA	REF		
		PECAS DE FIXACAO			
- 3	MS21042L3	..PORCA, FREIO	1		
- 4	AN960-10	..ARRUELA, LISA	1		
- 5	MS35338-43	..ARRUELA, PRESSAO	1		
- 6	MS35266-62	..PARAFUSO	1		
- 7	H14-04	..PORCA, FREIO (KAYNAR)	4	KAYNAR	
- 8	AN960-4	..ARRUELA, LISA	4		
- 9	MS35206-214	..PARAFUSO	4		
- 10	MS3367-4-9	..FITA, FIXACAO DE CABLAGEM	CR		

- 11	MS3100F14S6P	...CONECTOR, FIXO (J267)	1		
- 12	BAA16-5	...TERMINAL, TERRA (BURNDY)	1	BURNDY	
- 13	FF18HW	...EMENDA, MOVEL (BURNDY)	1	BURNDY	
- 14	MS35489-4	...ILHOS, BORRACHA	1		
- 15	110QD-782-10-09	...CABLAGEM ELETRICA, CONJ.	1		
		PECAS DE FIXACAO			
- 16	MS3367-4-9	..FITA, FIXACAO DE CABLAGEM	CR		

- 17	MS3106F14S-6S	...CONECTOR, MOVEL (P267)	1		
- 18	MS3106F10SL-3S	...CONECTOR, MOVEL (P265)	1		
- 19	BAA16-5	...TERMINAL (BURNDY)	2	BURNDY	
- 20	30-0329-3	...LUZ DE CAUDA, CONJ (HOSKINS) (DS270)	1	HOSKINS	
		PECAS DE FIXACAO			
- 21	MS51957-45	..PARAFUSO	4		
- 22	AN960-8	..ARRUELA, LISA	4		

- 23	MS35478-1683	...LAMPADA	1		
- 24	31-0725-2	...LAMPADA (HOSKINS)	1	HOSKINS	
		E F E T I V I D A D E			
		A EMB-110C, EMB-110E, EMB-110EJ, EMB-110CN, EMB-110B, EMB-110P			
		E EMB-110B1B			



110 47 41

Figura 7-41. Asa, Sistema Elétrico

FIG-ITEM	NÚMERO DA PEÇA	DESCRIÇÃO	QTDE	FABR	EFT
		1234567			
7-41 -		SISTEMA ELETRICO, INSTAL, ASA ESQUERDA	REF		A
-		SISTEMA ELETRICO, INSTAL, ASA DIREITA	REF		
- 1		.SISTEMA ELETRICO, INSTAL, NACELE ESQ E DIR (PARA DETALHES VEJA FIG 7-32)	NOB		
- 2	110-780-21-01-02	.SISTEMA ELETRICO, INSTAL, ASA ESQ E DIR (PARA DETALHES VEJA FIG 7-36)	NOB		
- 3	110QD-780-21-01-03	.SISTEMA ELETRICO, INSTAL, CARENAGEM, PONTA DA ASA ESQ E DIR (PARA DETALHES VEJA FIG 7-36)	NOB		
- 4	110QD-782-21-07	.CABLAGEM ELETRICA, CONJ, ASA ESQ	1		
-	110QD-782-22-10	.CABLAGEM ELETRICA, CONJ, ASA DIR	1		
		E F E T I V I D A D E			
		A EMB-110C, EMB-110EJ, EMB-110CN, EMB-110P, EMB-110B E			
		EMB-110B1			

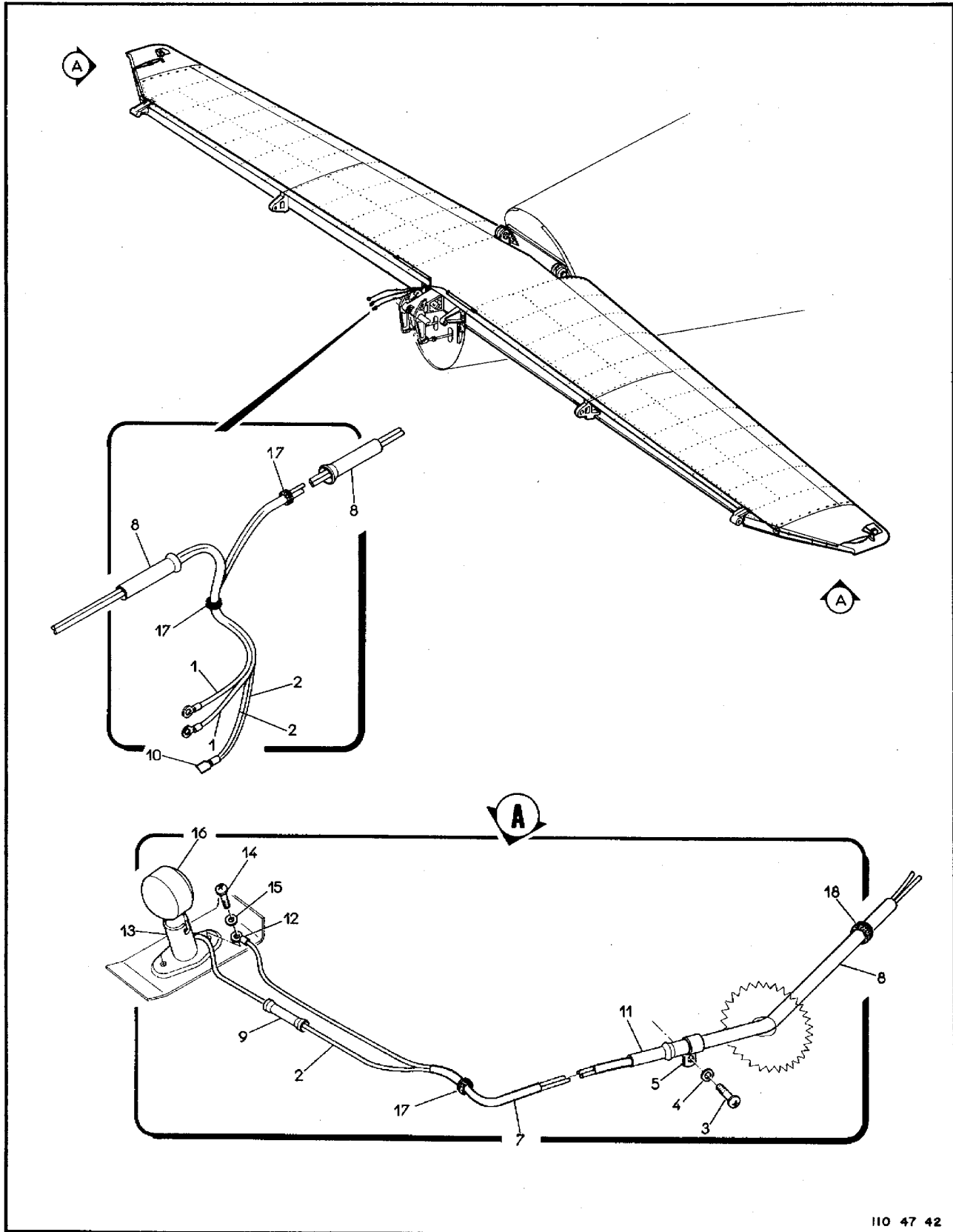
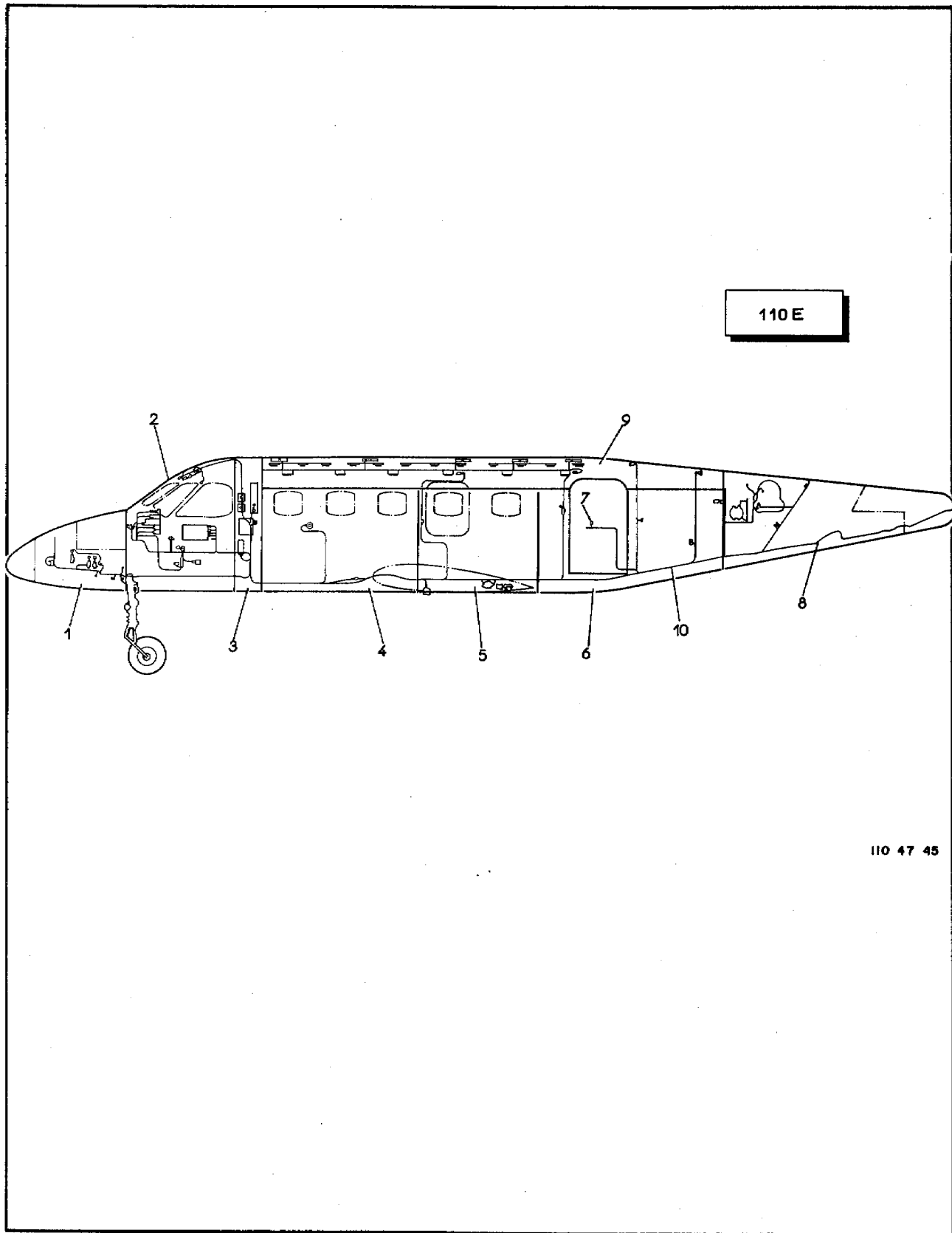


Figura 7-42. Empenagem Horizontal

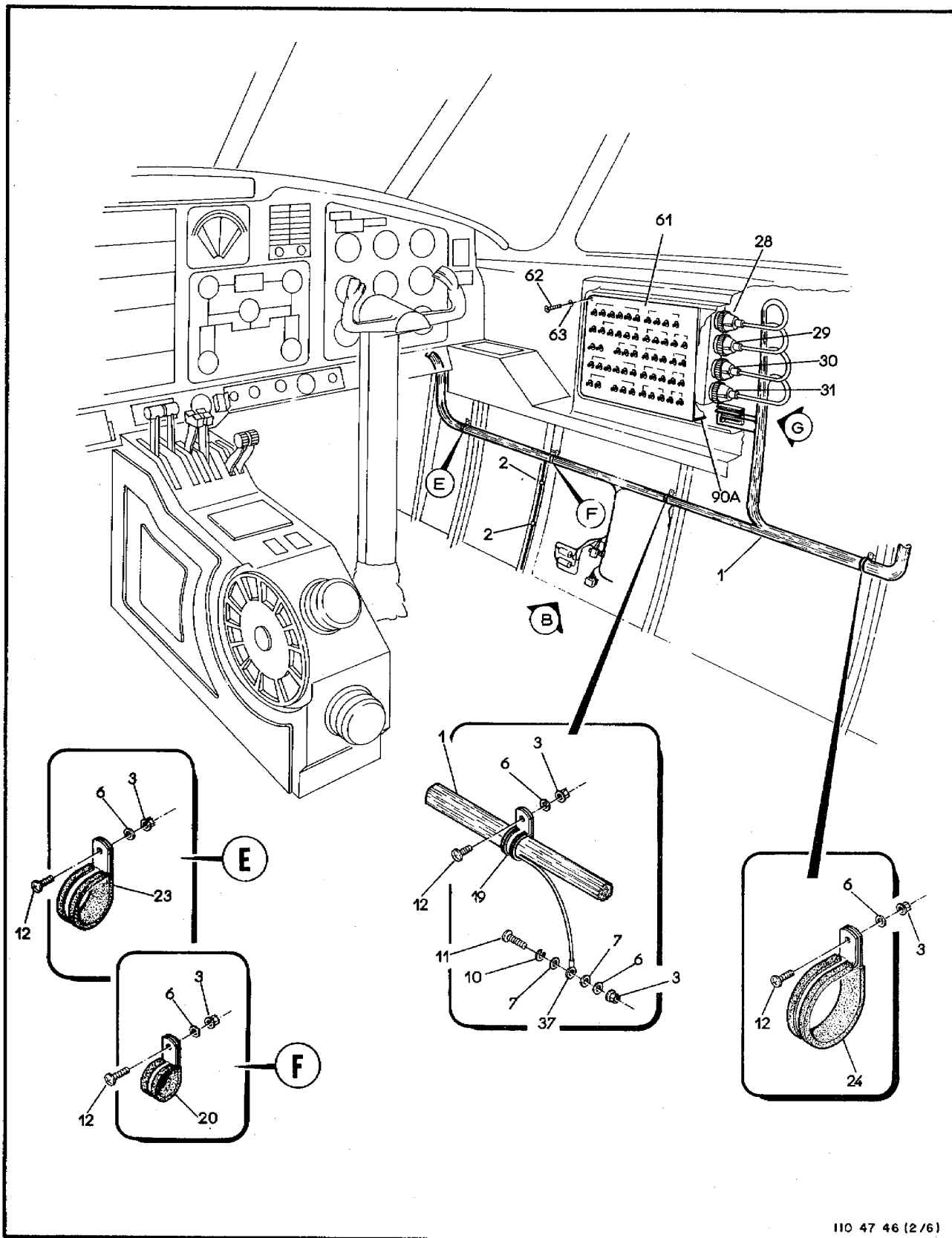
FIG-ITEM	NÚMERO DA PEÇA	DESCRIÇÃO	QTDE	FABR	EFT
7-42 -		SISTEMA ELETRICO, INSTAL, EMPENAGEM HORIZONTAL			A
- 1	PE88002-22CS-420	.PONTE, INTERLIGACAO	RFF 2		
- 2	PE88002-22SS-420	.PONTE, INTERLIGACAO	2		
		PECAS DE FIXACAO			
- 3	AN3-7A	.PINO, ROSCADO	2		
- 4	AN960D10	.ARRUELA, LISA	2		
- 5	MS21103-4	.BRACADEIRA	2		
- 6	MS3367-4-9	.FITA, PARA FIXACAO DE CABLAGEM	10		
		* * *			
- 7	S/N	.ESPAGUETE, DIAM 3/8**, DESIG THERMOFIT RNF-100 COR PRETA (RAYCHEM)	CR	RAYCHEM	
- 8	110QD-780-31-01	.TUBO, PROTETOR	1		
- 9	BS16	.EMENDA, FIXA (BURNDY)	2	BURNDY	
- 10	FM16HW	.EMENDA, MOVEL (BURNDY)	1	BURNDY	
- 11	202A121-3-00	.BOTA (RAYCHEM)	2	RAYCHEM	
- 12	BAA16-5	.TERMINAL (BURNDY)	2	BURNDY	
- 13	110QD-780-31-03	.SOQUETE	2		
		PECAS DE FIXACAO			
- 14	MS51957-30	.PARAFUSO	4		
- 15	AN960-6L	.ARRUELA, LISA	4		
		* * *			
- 16	A-70798-24	.LAMPADA, 28 VOLTS (GRIMES) (DS262, DS263)	2	GRIMES	
- 17	MS35489-4	.ILHOS, BORRACHA	4		
- 18	MS35489-9	.ILHOS, BORRACHA	2		
		EFETIVIDADE			
		A EMB-110C			



110 47 45

Figura 7-45. Fuselagem, Sistema Elétrico

FIG-ITEM	NÚMERO DA PEÇA	DESCRIÇÃO	QTDE	FABR	EFT
		1234567			
T-45 -		SISTEMA ELETRICO, INSTAL, FUSELAGEM	REF		A
- 1		.SISTEMA ELETRICO, INSTAL, ENTRE CAVERNA 1 E CAVERNA 5 (PARA DETALHES VEJA FIG. 7-31)	NOR		
- 2		.SISTEMA ELETRICO, INSTAL, ENTRE CAVERNA 5 E CAVERNA 10 (PARA DETALHES VEJA FIG. 7-51)	NOR		
- 3		.SISTEMA ELETRICO, INSTAL, ENTRE CAVERNA 10 E CAVERNA 11 (PARA DETALHES VEJA FIG. 7-15)	NOR		
- 4	110E-780-10-40	.SISTEMA ELETRICO, INSTAL, ENTRE CAVERNA 11 E CAVERNA 16 (PARA DETALHES VEJA FIG. 7-53)	NOR		
- 5		.SISTEMA ELETRICO, INSTAL, ENTRE CAVERNA 16 E CAVERNA 20 (PARA DETALHES VEJA FIG. 7-22)	NOR		
- 6		.SISTEMA ELETRICO, INSTAL, ENTRE CAVERNA 20 E CAVERNA 27 (PARA DETALHES VEJA FIG. 7-55)	NOR		
- 7		.SISTEMA ELETRICO, INSTAL, MICRO PORTA PRINCIPAL (PARA DETALHES VEJA FIG. 7-24)	NOR		
- 8		.SISTEMA ELETRICO, INSTAL, ENTRE CAVERNA 27 E CAVERNA 36 (PARA DETALHES VEJA FIG. 7-25)	NOR		
- 9		.SISTEMA ELETRICO, INSTAL, TETO FUSELAGEM (PARA DETALHES VEJA FIG. 7-56)	NOR		
- 10	110E-782-10-10	.CABLAGEM ELETRICA, CONJ.	NOR		
		E F E T I V I D A D E			
		A EMB-110E			



110 47 46 (2/6)

Figura 7-46. Cabine de Pilotagem, Sistema Elétrico (Folha 2 de 6)

SEÇÃO II
 LISTA DE PEÇAS
 POR GRUPO/CONJUNTO

O.T. 1C95-4-7

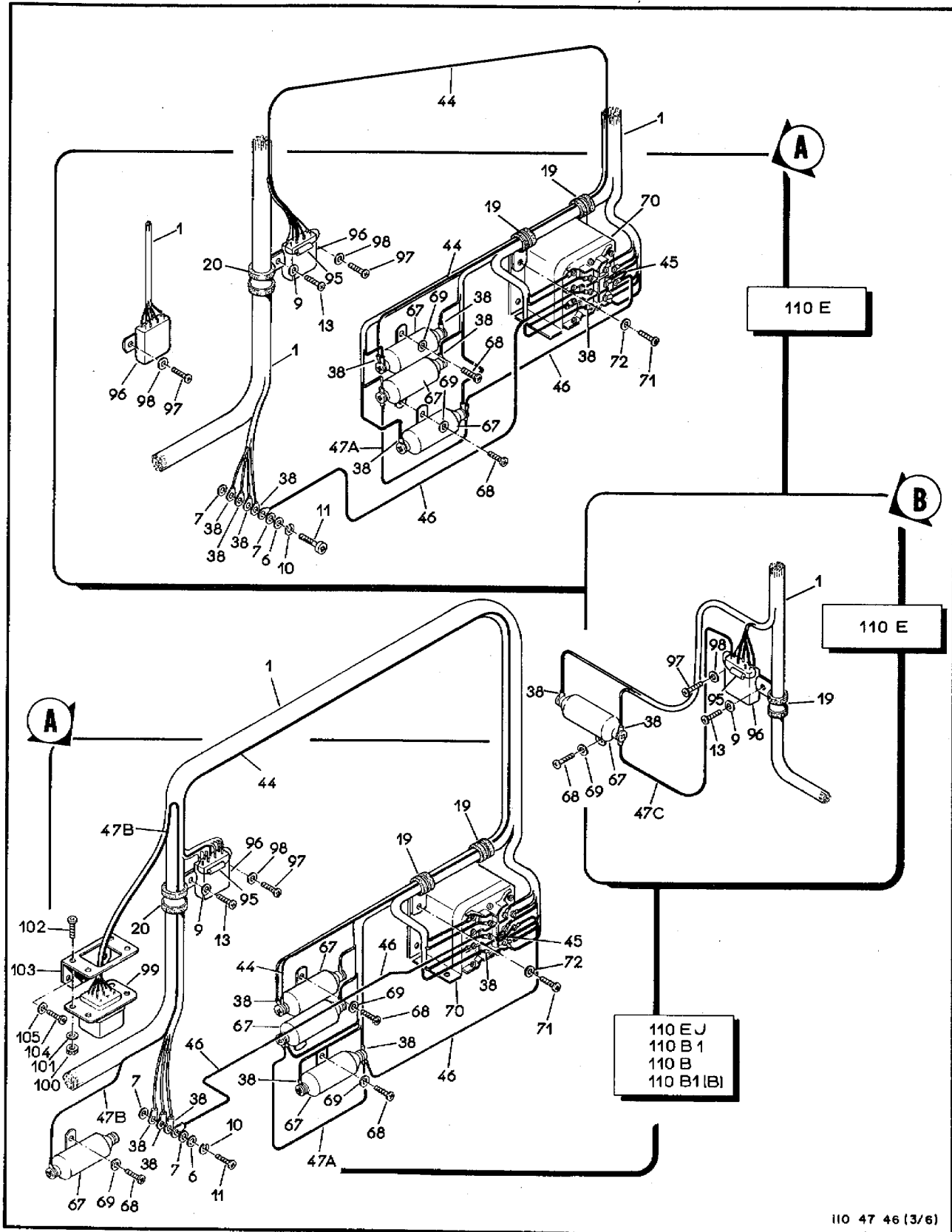


Figura 7-46. Cabine de Pilotagem, Sistema Elétrico (Folha 3 de 6)

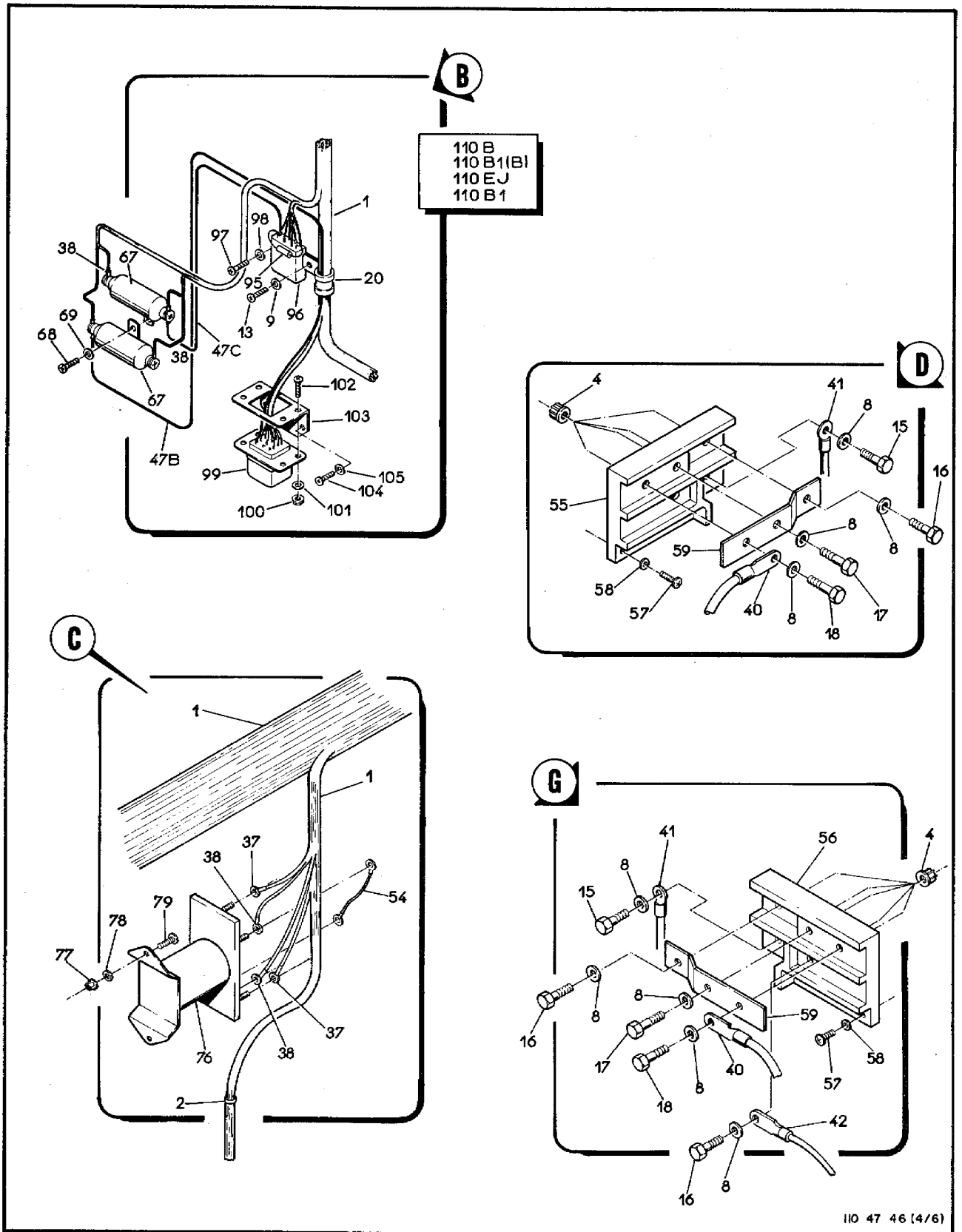
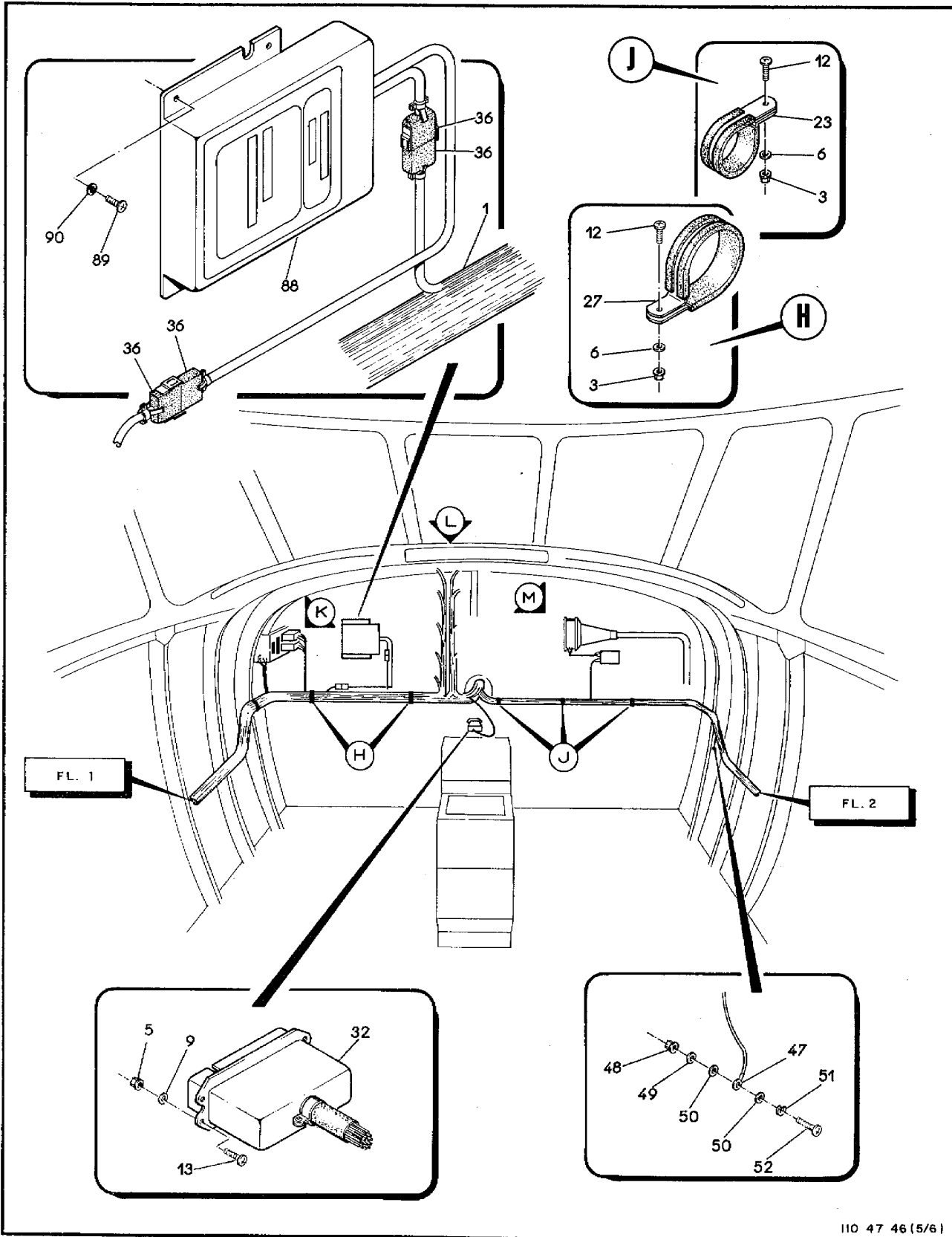


Figura 7-46. Cabine de Pilotagem, Sistema Elétrico (Folha 4 de 6)

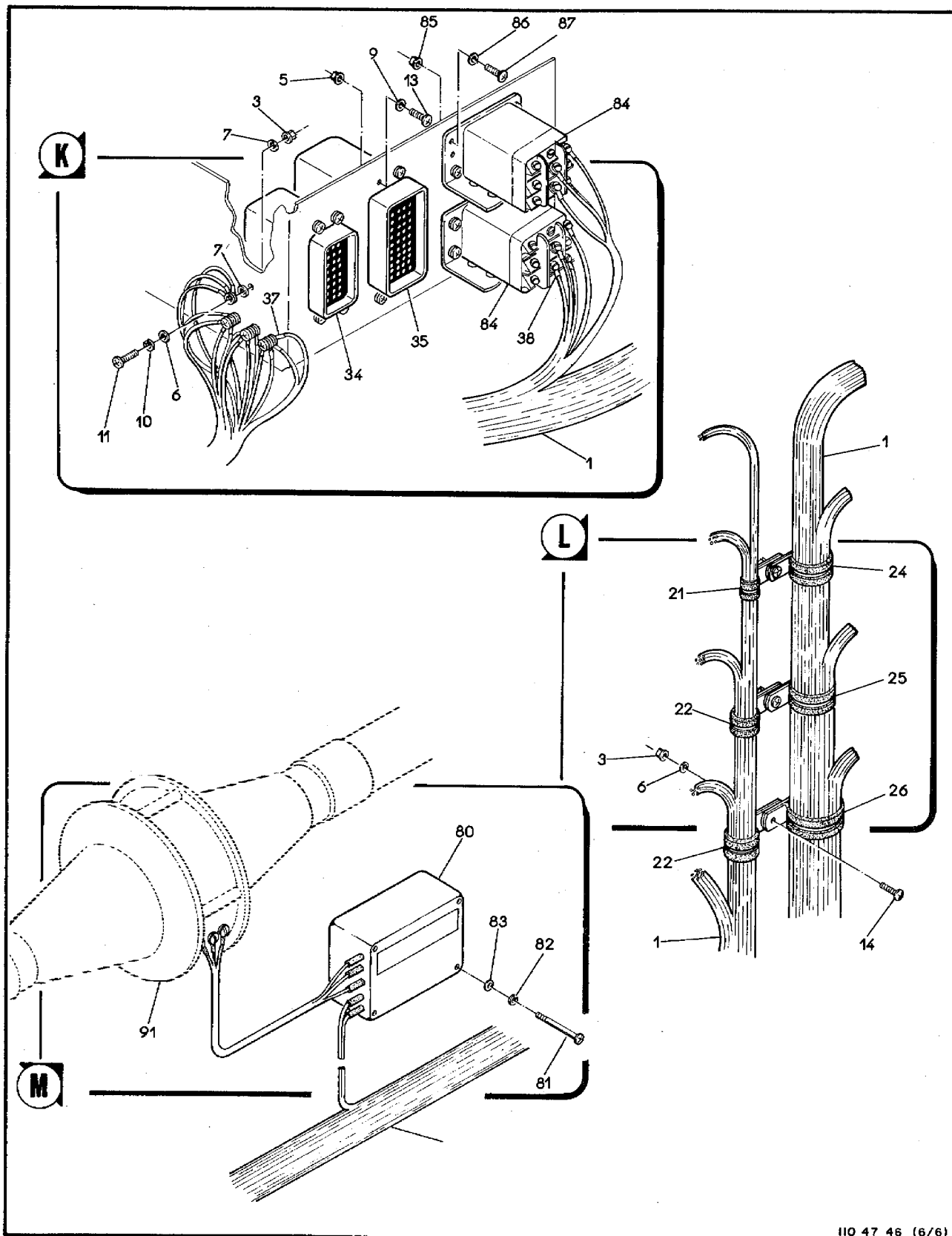
SEÇÃO II
 LISTA DE PEÇAS
 POR GRUPO/CONJUNTO

O.T. 1C95-4-7



110 47 46 (5/6)

Figura 7-46. Cabine de Pilotagem, Sistema Elétrico (Folha 5 de 6)



110 47 46 (6/6)

Figura 7-46. Cabine de Pilotagem, Sistema Eléctrico (Folha 6 de 6)

SEÇÃO II
LISTA DE PEÇAS
POR GRUPO/CONJUNTO

O.T. 1C95-4-7

FIG-ITEM	NÚMERO DA PEÇA	DESCRIÇÃO	QTDE	FABR	EFT
		1 2 3 4 5 6 7			
7-46 - - 1		SISTEMA ELETRICO, INSTAL, CABINE PILOTAGEM SECAO DA CABLAGEM ELETRICA	REF REF		
		PECAS DE FIXACAO			
- 2	MS3367-1-9	.FITA, FIXACAO DE CABLAGEM	CR		
- 3	MS21042L3	.PORCA, FREIO	19		
- 4	MS21042L4	.PORCA, FREIO	9		
- 5	H14-04	.PORCA, FREIO (KAYNARI)	12	KAYNAR	
- 6	AN960-10	.ARRUELA, LISA	18		
- 7	AN960D10	.ARRUELA, LISA	12		
- 8	AN960-4.16	.ARRUELA, LISA	9		
- 9	AN960-4	.ARRUELA, LISA	26		
- 10	MS35338-43	.ARRUELA, PRESSAO	6		
- 11	MS27039-1-09	.PARAFUSO	6		
- 12	MS27039-1-07	.PARAFUSO	10		
- 13	MS51957-15	.PARAFUSO	14		
- 14	MS27039-1-08	.PARAFUSO	3		
- 15	AN4-5A	.PINO, ROSCADO	2		
- 16	AN4-6A	.PINO, ROSCADO	3		
- 17	AN4-10A	.PINO, ROSCADO	2		
- 18	AN4-11A	.PINO, ROSCADO	2		
- 19	MS21919WDG5	.BRACADEIRA	4		
- 20	MS21919WDG6	.BRACADEIRA	7		
- 21	MS21919WDG7	.BRACADEIRA	1		
- 22	MS21919WDG10	.BRACADEIRA	2		
- 23	MS21919WDG11	.BRACADEIRA	5		
- 24	MS21919WDG16	.BRACADEIRA	2		
- 25	MS21919WDG18	.BRACADEIRA	1		
- 26	MS21919WDG20	.BRACADEIRA	1		
- 27	MS21919WDG27	.BRACADEIRA	2		

- 28	MS3126F18-32P	..CONECTOR, MOVEL (P158,P161)	2		
- 29	MS3126F20-16P	..CONECTOR, MOVEL (P159,P157)	2		
- 30	MS3126F16-26P	..CONECTOR, MOVEL (P156,P160)	2		
- 31	MS3106E22-23P	..CONECTOR, MOVEL (P63,P73)	1		
- 32	XMRA42S-F2A510	..CONECTOR, FIXO (WINCHESTER) (J249)	1	WINCHE	
- 33	MS3126F14-12S	..CONECTOR, MOVEL (P214)	1		
- 34	XMRA42S-F2A616X	..CONECTOR, FIXO (WINCHESTER) (J219)	1	WINCHE	
- 35	XHRE75S-F2A616X	..CONECTOR, FIXO (WINCHESTER) (J218)	1	WINCHE	
- 36	233032	..CONECTOR, FIXO, CAIXA CONTROLE, F/C CONJ SINCRONIZADOR DA HELICE WOODWARD PN 213390, CODIGO EMBRAER E0710102 (WOODWARD) (J152,P152,J268,P268)	4	WOODWAR	
- 37	BAA16-5	..TERMINAL (BURNDY)	15	BURNDY	
- 38	BAA16-4	..TERMINAL (BURNDY)	30	BURNDY	A
-	BAA16-4	..TERMINAL (BURNDY)	34	BURNDY	B
- 39	AN5538-1	..TERMINAL, ALUMEL	4		
- 40	MS20659-109	..TERMINAL	2		
- 41	BAA1-8	..TERMINAL (BURNDY)	7	BURNDY	
- 42	BAA10-6	..TERMINAL (BURNDY)	1	BURNDY	
- 43	BS16	..EMENDA (BURNDY)	3	BURNDY	
- 43A	L26-196	..CONECTOR, MOVEL (P345) (F/C KIT PN 29387, CODIGO EMBRAER E6502187)	1		
- 43B	L26-195	..CONECTOR, MOVEL (P346) (F/C KIT PN 29387, CODIGO EMBRAER E6502187)	1		
- 44	PE88002-228S-70	.PONTE, INTERLIGACAO	1		
- 45	PE88002-228B-6	.PONTE, INTERLIGACAO	1		
- 46	PE88002-228B-25	.PONTE, INTERLIGACAO	2		
- 47	PE88002-18CS-100	.PONTE, INTERLIGACAO	1		
- 47A	PE88002-228B-8	.PONTE, INTERLIGACAO	1		
- 47B	PE88002-228S-16	.PONTE, INTERLIGACAO	2		R
- 47C	PE88002-228S-14	.PONTE, INTERLIGACAO	2		
		PECAS DE FIXACAO			
- 48	MS21042L3	.PORCA, FREIO	1		
- 49	AN960-10	.ARRUELA, LISA	1		
- 50	AN960D10	.ARRUELA, LISA	2		
- 51	MS35338-43	.ARRUELA, PRESSAO	1		
- 52	MS27039-1-09	.PARAFUSO	1		

- 53		ITEM ELIMINADO			
- 54	PE88002-168C-7	.PONTE, INTERLIGACAO	1		C

FIG-ITEM	NÚMERO DA PEÇA	DESCRIÇÃO	QTDE	FABR	EFT
7-46 - 55	4A-833-10-10-03	.BARRA, LIGACAO, TERMINAIS	1		
- 56	4A-834-10-10-03	.BARRA, LIGACAO, TERMINAIS	1		
		PECAS DE FIXACAO			
- 57	MS27039-1-10	.PARAFUSO	4		
- 58	AN960-10	.ARRUELA, LISA	4		
		* * *			
- 59	4A-780-10-20-23	.BARRA, LIGACAO	2		
- 60		.SISTEMA ELETRICO, INSTAL, PAINEL DISJUNTOR ESQUERDO (PARA DETALHES VEJA FIG 7-47 E 7-60)			NOR
- 61		.SISTEMA ELETRICO, INSTAL, PAINEL DISJUNTOR DIREITO (PARA DETALHES VEJA FIG 7-48 E 7-61)			NOR
		PECAS DE FIXACAO			
- 62	MS27039-0808	.PARAFUSO	8		
- 63	AN960-8	.ARRUELA, LISA	8		
		* * *			
- 64	754661-3	.CONTROLADOR, TEMPERATURA (HAMILTON) (A63)	1	HAMIL	
		PECAS DE FIXACAO			
- 65	MS27039-1-07	.PARAFUSO	4		
- 66	AN960-10	.ARRUELA, LISA	4		
		* * *			
- 67	D103A	.DIODO (AEMA) (CR7, CR8, CR20, CR21)	4	AEMA	A
-	D103A	.DIODO (AEMA) (CR7, CR8, CR20, CR21, CR22, CR23)	6	AEMA	B
		PECAS DE FIXACAO			
- 68	MS27039-0807	.PARAFUSO	3		A
-	MS27039-0807	.PARAFUSO	4		B
- 69	AN960-8	.ARRUELA, LISA	3		A
-	AN960-8	.ARRUELA, LISA	4		B
		* * *			
- 70	9274-6205	.RELE (CUTLER) (K40)	1	CUTLER	
		PECAS DE FIXACAO			
- 71	MS27039-0806	.PARAFUSO	4		
- 72	AN960-8	.ARRUELA, LISA	4		
		* * *			
- 73	AN5534-2	.RESISTOR (R12, R13)	2		
		PECAS DE FIXACAO			
- 74	MS27039-0810	.PARAFUSO	4		
- 75	AN960-8	.ARRUELA, LISA	4		
		* * *			
- 76	MS24166-01	.RELE (K4)	1		
		PECAS DE FIXACAO			
- 77	MS21042L3	.PORCA, FREIO	2		
- 78	AN960-10	.ARRUELA, LISA	2		
- 79	MS27039-1-07	.PARAFUSO	2		
		* * *			
- 80	AOA7370	.CONVERSOR, ESTATICO, F/C CONJ VENTILADOR ROTRON AXIMAX2/BATAC, MODELO BC173, TIPO 92 COM MOTOR 116YS, CODIGO FMBRAER FO411449 (ROTRON) (PS4)	1	ROTRON	

SEÇÃO II
LISTA DE PEÇAS
POR GRUPO/CONJUNTO

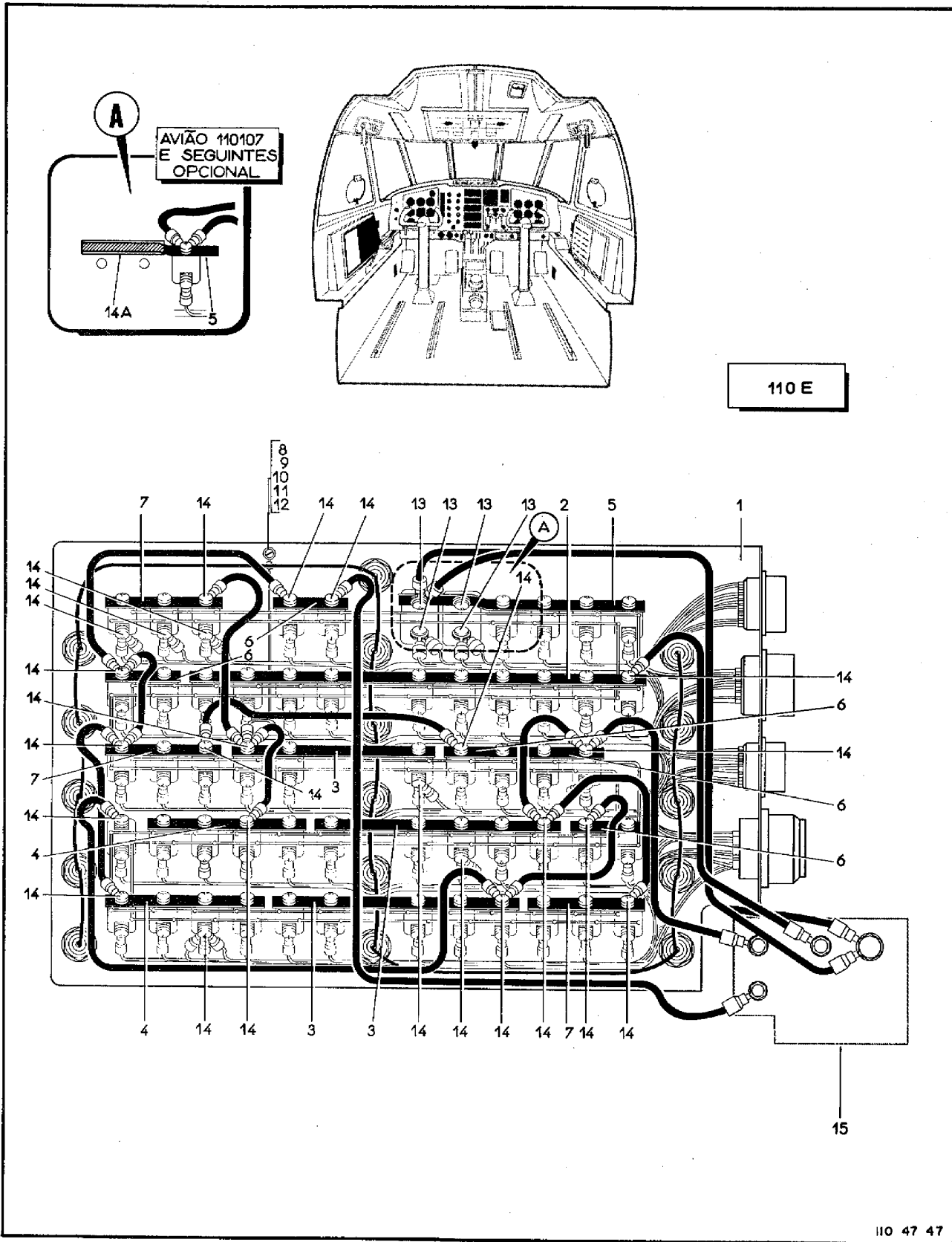
O.T. 1C954-7

FIG-ITEM	NÚMERO DA PEÇA	DESCRIÇÃO	QTDE	FABR	EFT
		1234567			
		PECAS DE FIXACAO			
7-46 - 81	MS51957-28	.PARAFUSO	4		
- 82	MS35338-42	.ARRUELA, PRESSAO	4		
- 83	AN960-6	.ARRUELA, LISA	4		
		* * *			
- 84	MS24149-01	.RELE (K9,K10)	2		
		PECAS DE FIXACAO			
- 85	H14-08	.PORCA, FREIO	8	KAYNAR	
- 86	AN960-8	.ARRUELA, LISA	8		
- 87	MS27039-0806	.PARAFUSO	8		
		* * *			
- 88	213350	.CAIXA CONTROLE, F/C SINCRONIZADOR DA HELICE WOODWARD PN213390, CODIGO EMBRAER E0710102 (WOODWARD) (A35)	1	WOODWAR	
		PECAS DE FIXACAO			
- 89	MS27039-1-08	.PARAFUSO	4		
- 90	AN960-10	.ARRUELA, LISA	4		
		* * *			
- 90A	PE13006-1	.PERFIL, BORRACHA	CR		
- 91		REDE DE DISTRIBUCAD, INSTAL, AR CONDICIONADO (VEJA VOL 4-6)	RFF		
- 92	110-780-10-20-50-01	.MASCARA	1		
- 93	29330	.MONITOR, TEMPERATURA DA BATERIA (MARATHON) (A109)	1	MARATHO	
		PECAS DE FIXACAO			
- 94	MS51957-45	.PARAFUSO	4		
		* * *			
- 95	PE95099-680K	.RESISTOR	2		
- 96	MS757/10-029	.RELE (K45, K46, K57)	3		A
-	MS757/10-029	.RELE (K45, K46)	2		B
		PECAS DE FIXACAO			
- 97	MS51957-14	.PARAFUSO	4		A
-	MS51957-14	.PARAFUSO	2		R
- 98	AN960-4	.ARRUELA, LISA	4		A
-	AN960-4	.ARRUELA, LISA	2		R
		* * *			
- 99	4B-IE-126	.RELE (HI-G) (K47, K48)	2	HI-G	R
		PECAS DE FIXACAO			
-100	H14-04	.PORCA, FREIO (KAYNAR)	4	KAYNAR	R
-101	AN960-4	.ARRUELA, LISA	4		R
-102	MS51957-14	.PARAFUSO	4		R
		* * *			
-103	1100D-780-10-20-01-01	.SUPORTE	2		R
		PECAS DE FIXACAO			
-104	MS51957-14	.PARAFUSO	4		R
-105	AN960D616	.ARRUELA	4		R
		* * *			
		E F E T I V I D A D E			
		A EMB-110E			

FIG-ITEM	NÚMERO DA PEÇA	DESCRIÇÃO	QTDE	FABR	EFT
		1234567 B EMB-110EJ, EMB-110B, EMB-110B1 E EMB-110B1(B) C EMB-110B1(B)			

SEÇÃO II
 LISTA DE PEÇAS
 POR GRUPO/CONJUNTO

O.T. 1C95-4-7

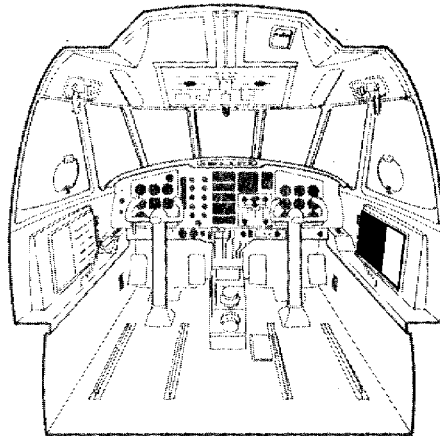


110 47 47

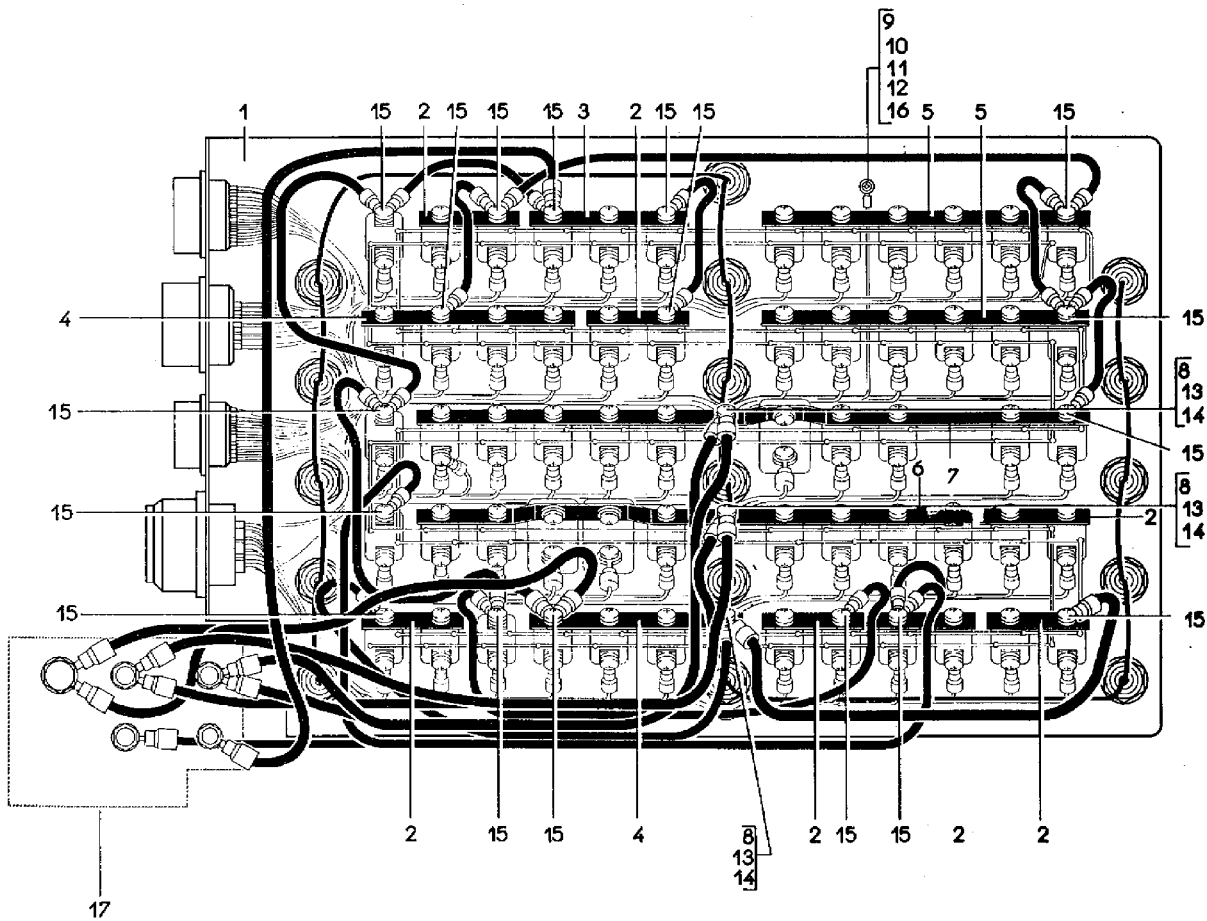
FIG-ITEM	NÚMERO DA PEÇA	DESCRIÇÃO	QTDE	FABR	EFT
		1 2 3 4 5 6 7			
7-47 -		SISTEMA ELETRICO, INSTAL, PAINEL DISJUNTORES ESO	REF		A
- 1	110E-833-10-30	.PAINEL DISJUNTORES, CONJ, ESO (PARA DETALHES VEJA VOL 4-8)	1		
- 2	4A-780-10-20-13-03	.BARRA, LIGACAO	1		
- 3	4A-780-10-20-14-02	.BARRA, LIGACAO	3		
- 4	4A-780-10-20-14-01	.BARRA, LIGACAO	2		
- 5	4A-780-10-20-13-02	.BARRA, LIGACAO	1		
- 6	4A-780-10-20-14-06	.BARRA, LIGACAO	4		B
- 6	4A-780-10-20-14-06	.BARRA, LIGACAO	5		C
- 7	4A-780-10-20-13-01	.BARRA, LIGACAO	3		
-	BAA10-4	.TERMINAL (BURNDY)	19	BURNDY	
-	BAA16-3	.TERMINAL (BURNDY)	102	BURNDY	B
-	BAA16-3	.TERMINAL (BURNDY)	102	BURNDY	C
-	BAA16-4	.TERMINAL (BURNDY)	1	BURNDY	
-	BAA10-5	.TERMINAL (BURNDY)	5	BURNDY	
-	BAA16-5	.TERMINAL, TERRA (BURNDY)	1	BURNDY	
		PECAS DE FIXACAO			
- 8	MS21042L3	.PORCA, FREIO	1		
- 9	MS35338-43	.ARRUELA, PRESSAD	1		
- 10	AN960-10	.ARRUELA, LISA	1		
- 11	AN960D10	.ARRUELA, LISA	2		
- 12	AN526-1032R8	.PARAFUSO	1		
- 13	MS51957-42	.PARAFUSO	4		
- 14	MS51957-26	.PARAFUSO	23		B
- 14	MS51957-26	.PARAFUSO	24		C
- 14A	3/8-RNF-100/1	.ESPAGUETE (RAYCHEM)	CR	RAYCHEM	D
		* * *			
- 15		SISTEMA ELETRICO, INSTAL, CABINE PILOTAGEM (VEJA FIG 7-6)	REF		
		E F E T I V I D A D E			
		A EMB-110E			
		B AVIAO 110074, 110115 E 110119			
		C 110031 E 110032			
		D IGNICAO PT6A-34 - 110107 E SEGUINTE - OPCIONAL			

SEÇÃO II
 LISTA DE PEÇAS
 POR GRUPO/CONJUNTO

O.T. 1C95-4-7



110 E



110 47 48

Figura 7-48. Painel de Disjuntores, Direito

FIG-ITEM	NÚMERO DA PEÇA	DESCRIÇÃO	QTDE	FABR	EFT
		1234567			
7-48 -		SISTEMA ELETRICO, INSTAL, PAINEL DISJUNTORES DIR	REF		A
- 1	110E-834-10-30	.PAINEL DISJUNTORES, CONJ DIR (PARA DETALHES VEJA VOL 4-8)	1		
- 2	4A-780-10-20-14-06	.BARRA, LIGACAO	7		
- 3	4A-780-10-20-13-01	.BARRA, LIGACAO	1		
- 4	4A-780-10-20-14-01	.BARRA, LIGACAO	2		
- 5	4A-780-10-20-14-02	.BARRA, LIGACAO	2		
- 6	110-780-10-20-16-01	.BARRA, LIGACAO	1		
- 7	4A-780-10-20-14-03	.BARRA, LIGACAO	1		
-	BAA16-3	.TERMINAL (BURNDY)	101	BURNDY	
-	BAA16-4	.TERMINAL (BURNDY)	3	BURNDY	
-	BAA16-5	.TERMINAL (BURNDY)	1	BURNDY	
-	BAA16-6	.TERMINAL (BURNDY)	1	BURNDY	
-	BAA14-4	.TERMINAL (BURNDY)	5	BURNDY	
-	BAA10-4	.TERMINAL (BURNDY)	18	BURNDY	
-	BAA10-6	.TERMINAL (BURNDY)	8	BURNDY	
		PECAS DE FIXACAO			
- 8	H14-08	.PORCA, FREIO (KAYNAR)	3	KAYNAR	
- 9	MS21042L3	.PORCA, FREIO	1		
- 10	MS35338-43	.ARRUELA, PRESSAO	1		
- 11	AN960-10	.ARRUELA, LISA	1		
- 12	AN960D10	.ARRUELA, LISA	2		
- 13	AN960-8	.ARRUELA, LISA	3		
- 14	MS51957-44	.PARAFUSO	3		
- 15	MS51957-26	.PARAFUSO	19		
- 16	AN526-1032R8	.PARAFUSO	1		

- 17		.SISTEMA ELETRICO, INSTAL, CABINE PILOTAGEM (VEJA FIG 7-6)	REF		
		EFETIVIDADE			
		A EMB-110E			

SEÇÃO II
 LISTA DE PEÇAS
 POR GRUPO/CONJUNTO

O.T. 1C95-4-7

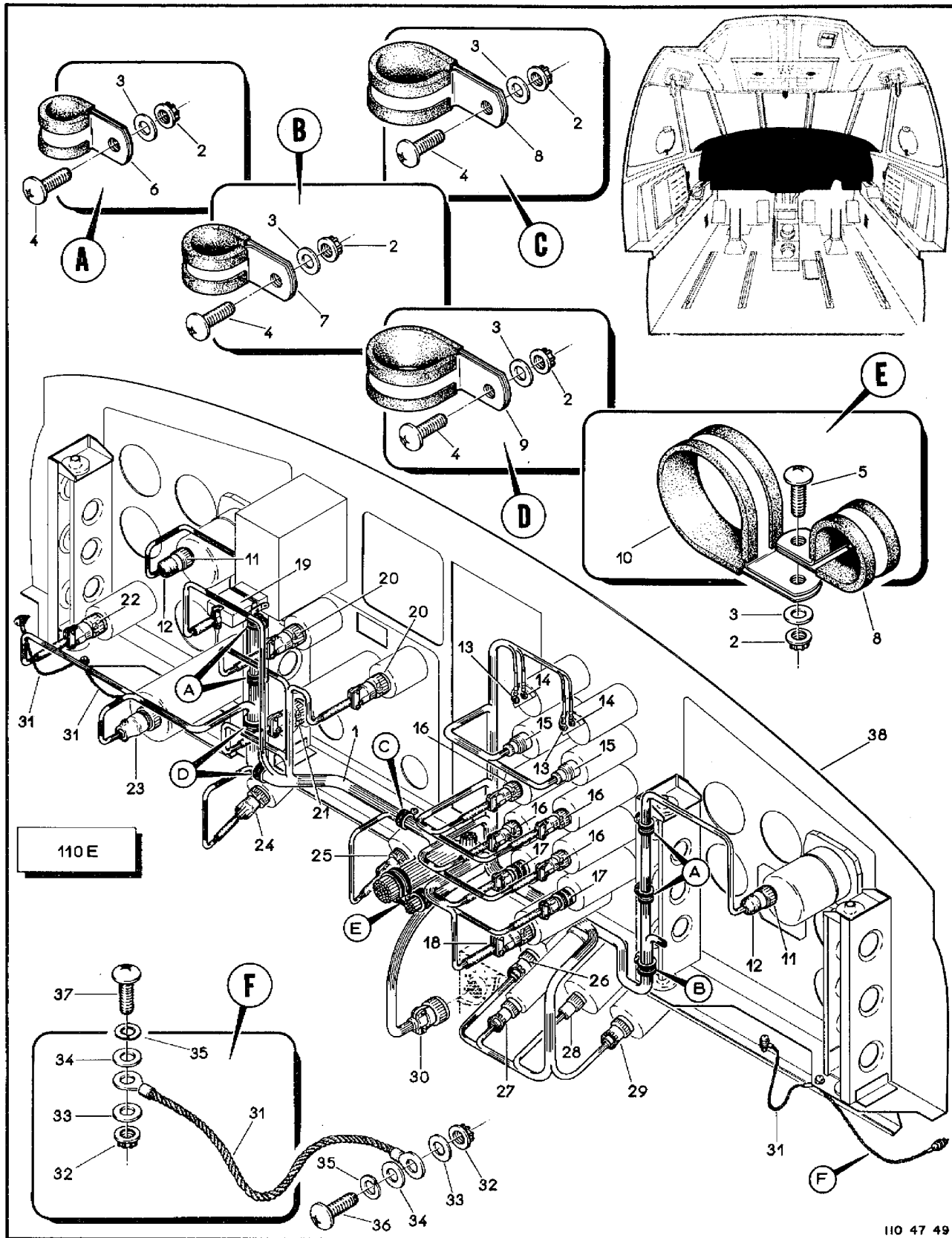


Figura 7-49. Painel, Ligação Elétrica dos Instrumentos

FIG-ITEM	NÚMERO DA PEÇA	DESCRIÇÃO	QTDE	FABR	EFT
7-49 -		SISTEMA ELETRICO, INSTAL, PAINEL DE DISJUNTORES			
- 1		SECAO DA CABLAGEM ELETRICA	REF REF		A
		PECAS DE FIXACAO			
- 2	MS21042L3	.PORCA, FREIO	9		
- 3	AN960-10	.ARRUELA, LISA	9		
- 4	MS27039-1-07	.PARAFUSO	8		
- 5	MS27039-1-08	.PARAFUSO	1		
- 6	MS21919WDG8	.BRACADEIRA	4		
- 7	MS21919WDG10	.BRACADEIRA	1		
- 8	MS21919WDG14	.BRACADEIRA	2		
- 9	MS21919WDG16	.BRACADEIRA	2		
- 10	MS21919WDG24	.BRACADEIRA	1		
		* * *			
- 11	CZ49014	..CONECTOR, MOVEL, VELOCIMETRO (PLESSEY) (P119,P121)	2	PLESSEY	
- 12	202A142-3-00	..BOTA, PARA CONECTOR (RAYCHEM)	2	RAYCHEM	
- 13	AN5538-2	..TERMINAL, TIT	2		
- 14	AN5538-1	..TERMINAL, TIT	2		
- 15	DM9700-75B	..CONECTOR, MOVEL, INDICADOR TORQUE (DEUTSCH) (P80,P81)	2	DEUTSCH	
- 16	MS3106F10SL-3S	..CONECTOR, MOVEL, TACOMETRO (P91,P92,P93,P94)	4		
- 17	DS07-7SY-059	..CONECTOR, MOVEL, TERMOMETRO OLEO (DEUTSCH) (P88,P89)	2	DEUTSCH	
- 18	MS3106F16S-1S	..CONECTOR, MOVEL, MANOMETRO OLEO (P112)	1		
- 19	MRAC26S-GVLH8	..CONECTOR, MOVEL, PAINEL INTEGRADO ALARME (WINCHESTER) (P70)	1	WINCHE	
- 20	MS3106F14S9S	..CONECTOR, MOVEL, FLUXO OLEO (P84,P85)	2		
- 21	MS3106F16S-1S	..CONECTOR, MOVEL, MANOMETRO COMBUSTIVEL (P90)	1		
- 22	MS3106F14S-2S	..CONECTOR, MOVEL, TERMOMETRO AR (P67)	1		
- 23	GK9-2IC1/2	..CONECTOR, MOVEL, INDICADOR CURVA (ITT CANNON) (P223)	1	ITT C	
- 24	MS3106F14S-2S	..CONECTOR, MOVEL, TERMOMETRO AR (P74)	1		
- 25	MS3106E10SL-3S	..CONECTOR, MOVEL, POSICIONAMENTO FLAPE (P72)	1		
- 26	MS3126F10-6S	..CONECTOR, MOVEL, COMANDO TREM (P117)	1		
- 27	MS3126F12-10S	..CONECTOR, MOVEL, PAINEL INDICADOR POSICAO TREM (P118)	1		
- 28	MS3126P10-6S	..CONECTOR, MOVEL, INDICADOR DUPLO PRESSAO (P69)	1		
- 29	MS3126F10-6S	..CONECTOR, MOVEL, INDICADOR DUPLO PRESSAO (P78)	1		
- 30	MS3126F18-32S	..CONECTOR, MOVEL, CAIXA MANETES (P120)	1		
- 31	PE88001-18812	.PONTE, INTERLIGACAO	4		
		PECAS DE FIXACAO			
- 32	MS21042L3	.PORCA, FREIO	6		
- 33	AN960D10	.ARRUELA, LISA	6		
- 34	AN960-10L	.ARRUELA, LISA	6		
- 35	MS35338-43	.ARRUELA, PRESSAO	6		
- 36	MS27039-1-07	.PARAFUSO	4		
- 37	MS27039-1-08	.PARAFUSO	2		
		* * *			
- 38		..SISTEMA ELETRICO, INSTAL, PAINEL PRINCIPAL (PARA DETALHES VEJA FIG. 7-50)	REF		
		E F E T I V I D A D E			
		A EMB-110E			

SEÇÃO II
 LISTA DE PEÇAS
 POR GRUPO/CONJUNTO

O.T. 1C95-4-7

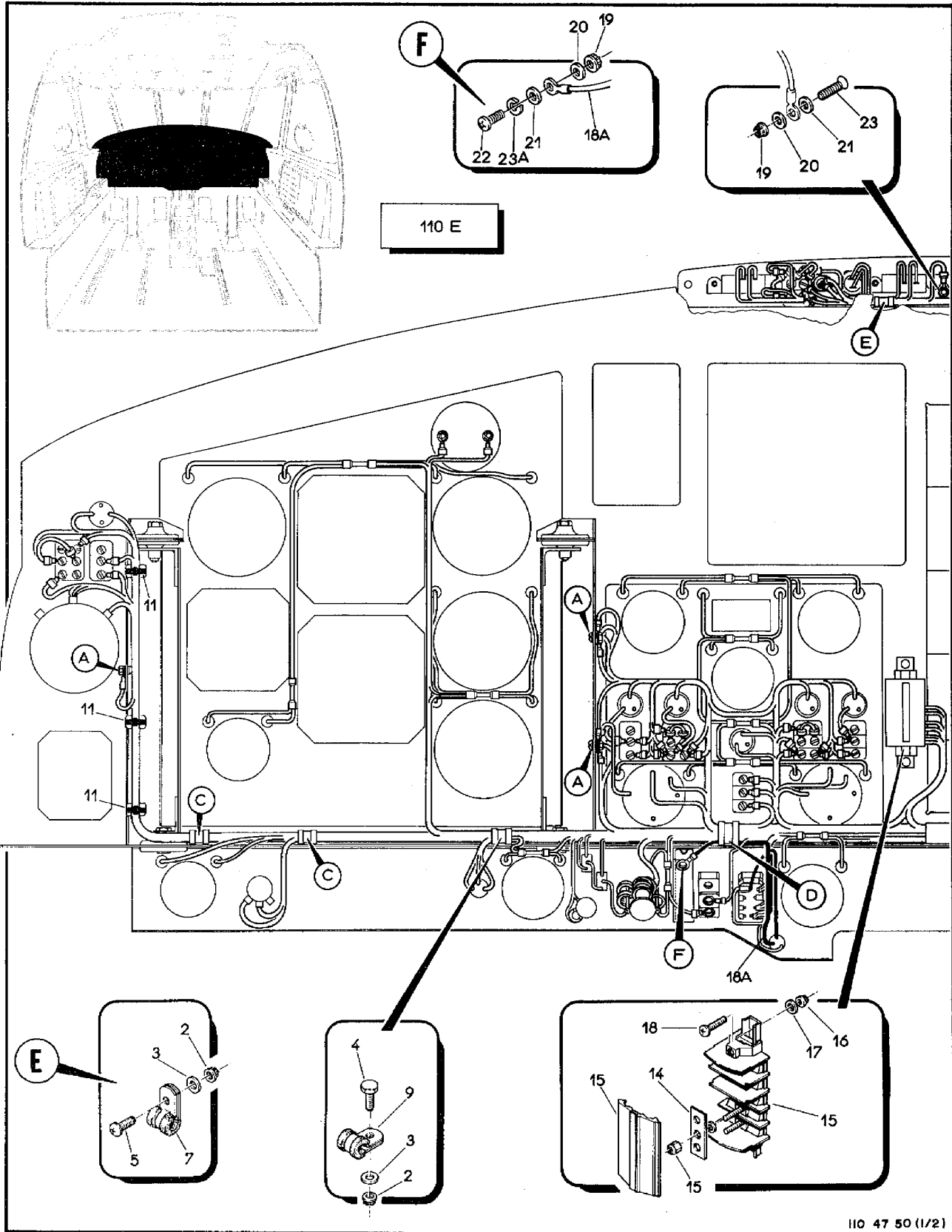


Figura 7-50. Painel, Ligação Elétrica (Folha 1 de 2)

110 47 50 (1/2)

SEÇÃO II
LISTA DE PEÇAS
POR GRUPO/CONJUNTO

O.T. 1C95-4-7

FIG-ITEM	NÚMERO DA PEÇA	DESCRIÇÃO	QTDE	FABR	EFT
		1 2 3 4 5 6 7			
7-50 -		SISTEMA ELETRICO, INSTAL, PAINEL PRINCIPAL	REF		A
- 1		.CABLAGEM ELETRICA, CONJ, PAINEL PRINCIPAL	1		
		PECAS DE FIXACAO			
- 2	MS21042L3	.PORCA, FREIO	8		
- 3	AN960-10L	.ARRUELA, LISA	8		
- 4	AN3-4A	.PINO, ROSCADO	7		
- 5	MS27039-1-08	.PARAFUSO	1		
- 6	MS21919WDG4	.BRACADEIRA	1		
- 7	MS21919WDG5	.BRACADEIRA	4		
- 8	MS21919WDG6	.BRACADEIRA	2		
- 9	MS21919WDG7	.BRACADEIRA	1		
- 10	MS21919WDG11	.BRACADEIRA	1		
- 11	MS3367-5-0	.FITA, FIXACAO DE CABLAGEM	2		
		***	CR		
- 12	KMRE75P-CW1A306X	.CONECTOR, MOVEL (WINCHESTER) (P218)	1	WINCHE	
- 13	KMRA42P-CW1A306	.CONECTOR, MOVEL (WINCHESTER) (P219)	1	WINCHE	
-	BAA16-3	.TERMINAL (BURNDY)	77	BURNDY	
-	327654	.TERMINAL (AMP)	9	AMP	
-	BS16	.EMENDA, FIXA (BURNDY)	3	BURNDY	
-	BS14	.EMENDA, FIXA (BURNDY)	16	BURNDY	
-	BS10	.EMENDA, FIXA (BURNDY)	1	BURNDY	
- 14	4A-782-10-12-01-06	.BARRA, LIGACAO	1		
- 15	PE95091-5-1-5	.BARRA, TERMINAL (TB9)	1		
		PECAS DE FIXACAO			
- 16	H14-08	.PORCA, FREIO (KAYNAR)	2	KAYNAR	
- 17	AN960-10L	.ARRUELA, LISA	2		
- 18	MS24693-C50	.PARAFUSO	2		

- 18A	PE88002-22CS-25	.PONTE, INTERLIGACAO	1		
		PECAS DE FIXACAO			
- 19	MS21042L3	.PORCA, FREIO TERRA	9		
- 20	AN960D10	.ARRUELA, LISA, TERRA	9		
- 21	AN960-10L	.ARRUELA, LISA, TERRA	9		
- 22	MS27039-1-08	.PARAFUSO, TERRA	8		
- 23	MS24693-S270	.PARAFUSO, TERRA	1		
- 23A	MS35338-43	.ARRUELA, PRESSAO	1		

- 24		PAINEL PRINCIPAL, CONJ (PARA DETALHES VEJA VOL 4-8)	REF		
		E F E T I V I D A D E			
		A EMB-110E			



SEÇÃO II
LISTA DE PEÇAS
POR GRUPO/CONJUNTO

O.T. 1C95-4-7

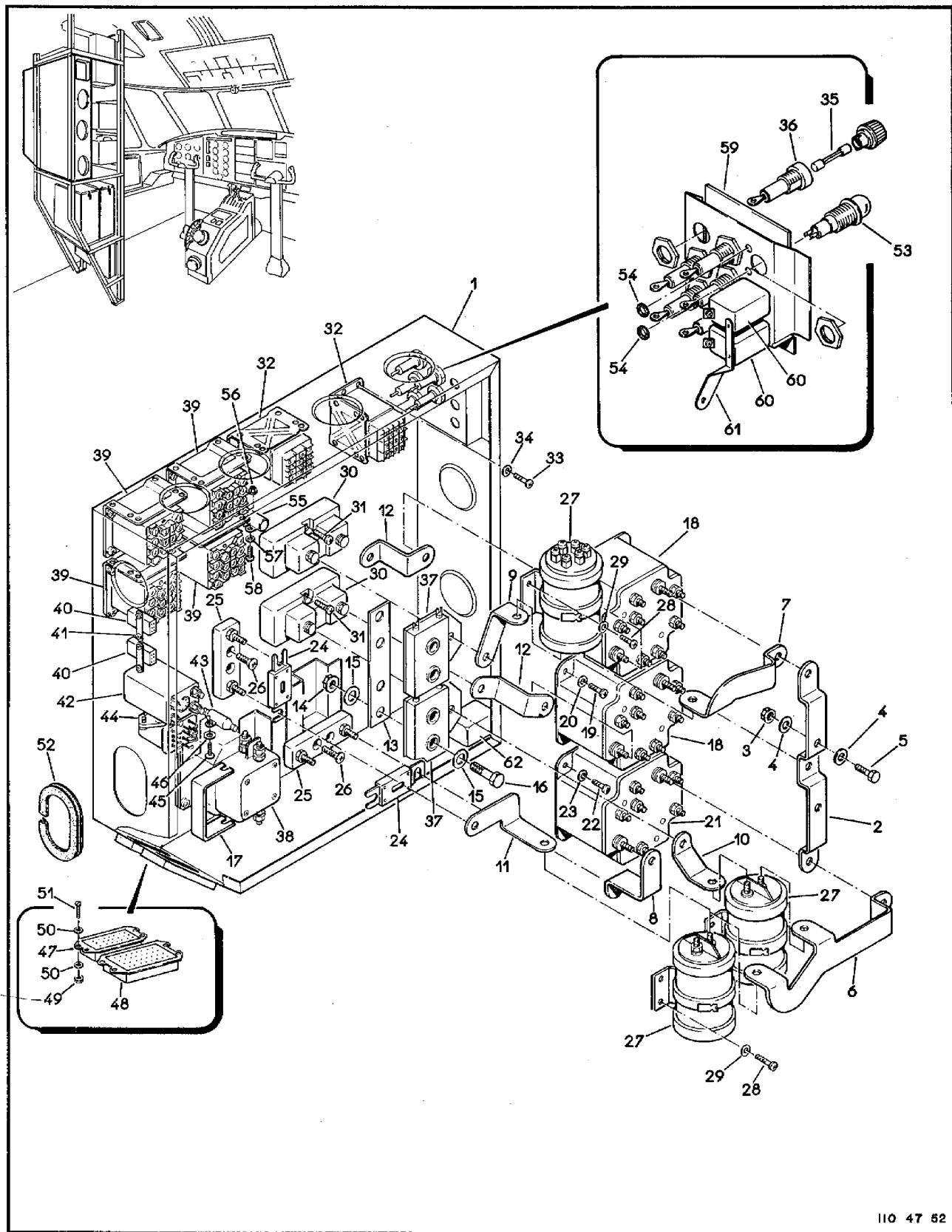


Figura 7-52. Caixa de Reles

FIG-ITEM	NÚMERO DA PEÇA	DESCRIÇÃO	QTDE	FABR	EFT
			1234567		
7-52 -		INSTRUMENTOS, CAIXA DE RELE, CONJ	REF		A
- 1	110E-848-10-30	.CAIXA RELE, ESTRUTURA, CONJ.	1		
- 2	4A-780-10-30-21	.BARRA, LIGACAO	1		
		PECAS DE FIXACAO			
- 3	MS21042L6	.PORCA, FREIO	2		
- 4	AN960-616L	.ARRUELA, LISA	4		
- 5	PE21034-11-3/4	.PARAFUSO	2		

- 6	4A-780-10-30-22	.BARRA, LIGACAO	1		
- 7	4A-780-10-30-23	.BARRA, LIGACAO	1		
- 8	4A-780-10-30-24	.BARRA, LIGACAO	1		
- 9	4A-780-10-30-25	.BARRA, LIGACAO	1		
- 10	4A-780-10-30-26	.BARRA, LIGACAO	1		
- 11	4A-780-10-30-27	.BARRA, LIGACAO	1		
- 12	4A-780-10-30-28	.BARRA, LIGACAO	2		
- 13	4A-780-10-30-29	.PLACA	1		
		PECAS DE FIXACAO			
- 14	MS21042L6	.PORCA, FREIO	4		
- 15	AN960-616L	.ARRUELA, LISA	8		
- 16	PE21035-11-1-1/2	.PARAFUSO	4		

- 17	4A-780-10-30-31	.BARRA, LIGACAO	1		
- 18	2200	.RELE, DIFERENCIAL (E.C.E) (K24,K32)	2	E.C.E	
		PECAS DE FIXACAO			
- 19	MS27039-1-08	.PARAFUSO	8		
- 20	AN960-10	.ARRUELA, LISA	8		

- 21	3651/350	.RELE (E.C.E) (K26)	1	E.C.E	
		PECAS DE FIXACAO			
- 22	MS27039-1-08	.PARAFUSO	4		
- 23	AN960-10	.ARRUELA, LISA	4		

- 24	ANL50	.FUSIVEL 50 AMPERES (BUSSMAN) (F7)	2	BUSSMAN	
- 25	4164FR	.PORTA FUSIVEL (BUSSMAN) (XF7)	2	BUSSMAN	
		PECAS DE FIXACAO			
- 26	NAS517-3-5	.PARAFUSO	4		

- 27	2540	.RELE (E.C.E) (K25,K29,K31)	3	E.C.E	
		PECAS DE FIXACAO			
- 28	MS27039-0808	.PARAFUSO	12		
- 29	AN960-8	.ARRUELA, LISA	12		

- 30	MS91587-4	.SHUNT (R1,R2)	2		
		PECAS DE FIXACAO			
- 31	MS27039-1-10	.PARAFUSO	4		

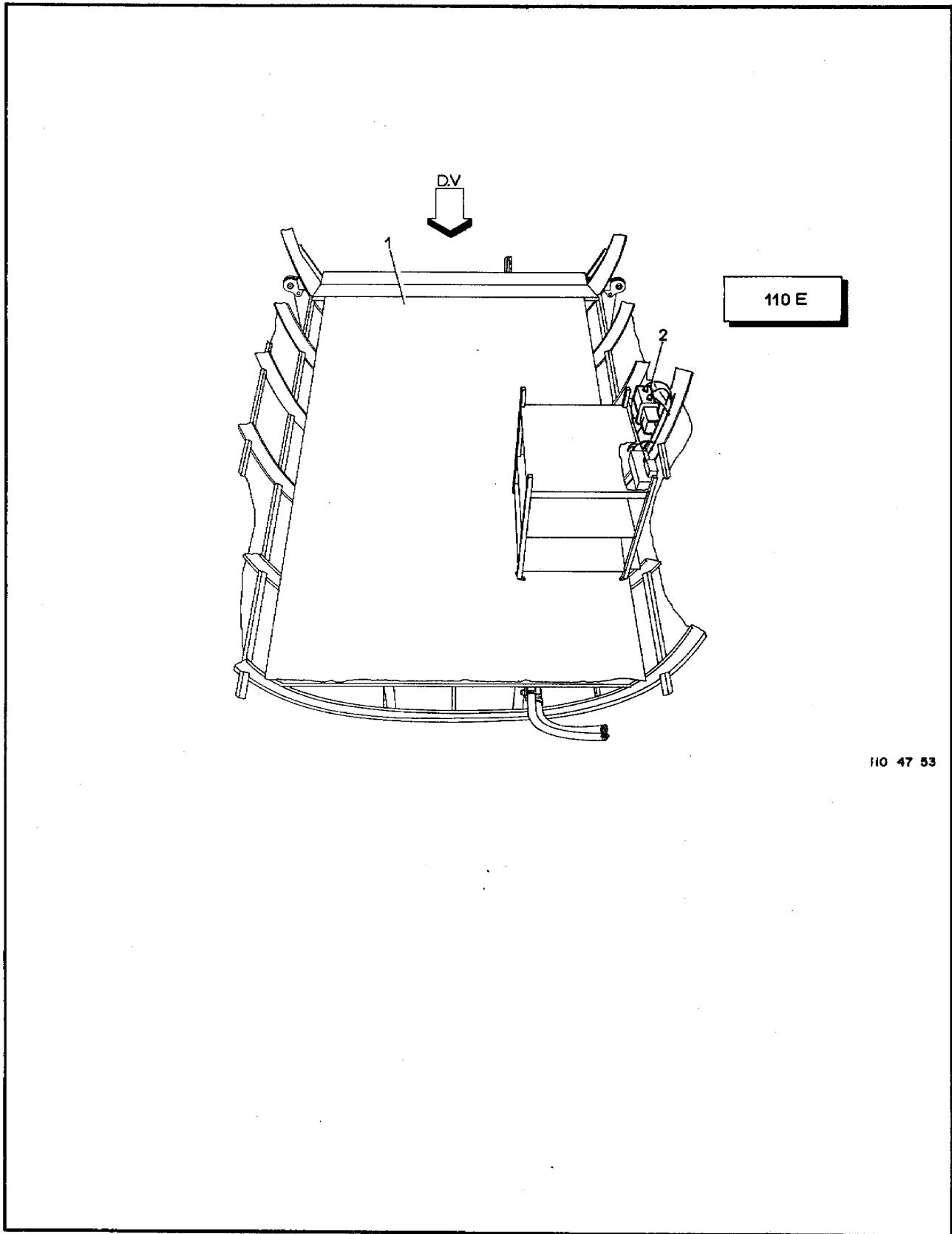
- 32	MS24149-01	.RELE (K1,K2)	2		

SEÇÃO II
LISTA DE PEÇAS
POR GRUPO/CONJUNTO

O.T. 1C95-4-7

FIG-ITEM	NÚMERO DA PEÇA	DESCRIÇÃO	QTDE	FABR	EFT
		1234567			
		PEÇAS DE FIXAÇÃO			
7-52 - 33	MS27039-0808	.PARAFUSO	8		
- 34	AN960-8	.ARRUELA, LISA	8		
		* * *			
- 35	AGCI	.FUSIVEL (BUSSMAN) (F1,F2,F3,F4,F5,F6)	6	BUSSMAN	
- 36	MS26572-1	.PORTA FUSIVEL (XF1, XF2, XF3, XF4, XF5, XF6)	6		
- 37	44B258051-001	.RELE DE LINHA (G.E.) (K36, K38)	2	G.E	
- 38	9207-4399	.RELE (CUTLER) (K28)	1	CUTLER	
		PEÇAS DE FIXAÇÃO			
-	MS27039-1-08	.PARAFUSO	4		
-	AN960-10	.ARRUELA, LISA	4		
		* * *			
- 39	9274-6205	.RELE (CUTLER) (K23, K33, K50, K51)	4	CUTLER	
		PEÇAS DE FIXAÇÃO			
-	MS27039-0808	.PARAFUSO	16		
-	AN960-8	.ARRUELA, PLANA	16		
		* * *			
- 40	2BR-1B-215	.RELE (HI-G) (K12, K13)	2	HI-G	
		PEÇAS DE FIXAÇÃO			
-	H14-04	.PORCA, FREIO (KAYNAR)	4	KAYNAR	
-	AN960-4	.ARRUELA, LISA	8		
- 41	MS35206-214	.PARAFUSO	4		
		* * *			
- 42	1350S759	.RELE (HI-G) (K27)	1	HI-G	
		PEÇAS DE FIXAÇÃO			
-	MS21042L6	.PORCA, FREIO	4		
-	AN960-6	.ARRUELA, LISA	4		
		* * *			
- 43	D103A	.DIDO (AEMA) (CR19)	1	AEMA	
- 44	9220-4510	.RELE (CUTLER) (K30)	1	CUTLER	
		PEÇAS DE FIXAÇÃO			
- 45	MS27039-1-07	.PARAFUSO	2		
- 46	AN960-10	.ARRUELA, LISA	2		
		* * *			
- 47	XMRA42S-F2A016	.CONECTOR, FIXO (WINCHESTER) (J204)	1	WINCHE	
- 48	XMRE75S-F2A016	.CONECTOR, FIXO (WINCHESTER) (J203)	1	WINCHE	
		PEÇAS DE FIXAÇÃO			
- 49	H14-04	.PORCA, FREIO (KAYNAR)	8	KAYNAR	
- 50	AN960-4	.ARRUELA, LISA	8		
- 51	MS35206-214	.PARAFUSO	8		
		* * *			
- 52	4A-780-10-30-10	.BORRACHA	1		
- 53	13-16180-8P15TL3L3	.LUZ, TESTE, CONJ (MARCO OAK)	1	MARCO	
-	MS25231-313	.LAMPADA	1		
- 54	MS35489-4	.ILHOS, BORRACHA	2		
- 55	D103A	.DIDO (AEMA) (CR29)	1	AEMA	
		PEÇAS DE FIXAÇÃO			
- 56	H14-08	.PORCA, FREIO (KAYNAR)	1	KAYNAR	

FIG-ITEM	NÚMERO DA PEÇA	DESCRIÇÃO	QTDE	FABR	EFT
		1234567			
7-52 - 57 - 58	AN960-8 MS27039-0806	.ARRUELA, LISA .PARAFUSO	1 1		
		* * *			
- 59 - 60 - 61 - 62	700-001-50 110E-780-10-30-01 700-001-50	.INSCRIÇÃO, TÉCNICA (VEJA VOL 4-10) .DISJUNTOR (MECHANICAL) (CB116,CB117) .BARRA, LIGAÇÃO .DISJUNTOR (MECHANICAL) (CB137)	REF 2 1 1	MECHANI MECHANI	J B
		E F E T I V I D A D E			
		A EMB-110E, EMB-110EJ, EMB-110B1, EMB-110B E EMB-110B1B			
		B EMB-110E - 110031 E 110032			
		D EMB-110E E EMB-110EJ			
		E EMB-110B1, EMB-110B E EMB-110B1B			
		J AVIÃO 110133 E SEQUINTE			



110 47 53

Figura 7-53. Cavernas 11 a 16, Sistema Elétrico

FIG-ITEM	NÚMERO DA PEÇA	DESCRIÇÃO	QTDE	FABR	EFT
		1234567			
7-53 -		SISTEMA ELETRICO, INSTAL, ENTRE CAVERNA 11 E CAVERNA 16	RFF		A
- 1		.SISTEMA ELETRICO, INSTAL, PISO, ENTRE CAVERNA 11 E CAVERNA 16 (PARA DETALHES VEJA FIG. 7-21)	NOR		
- 2		.SISTEMA ELETRICO, INSTAL, ARMARIO CONJUGADO, ENTRE CAVERNA 11 E CAVERNA 16 (PARA DETALHES VEJA FIG. 7-54)	NOR		
		E F E T I V I D A D E			
		A EMB-110E			

SEÇÃO II
LISTA DE PEÇAS
POR GRUPO/CONJUNTO

O.T. 1C95-4-7

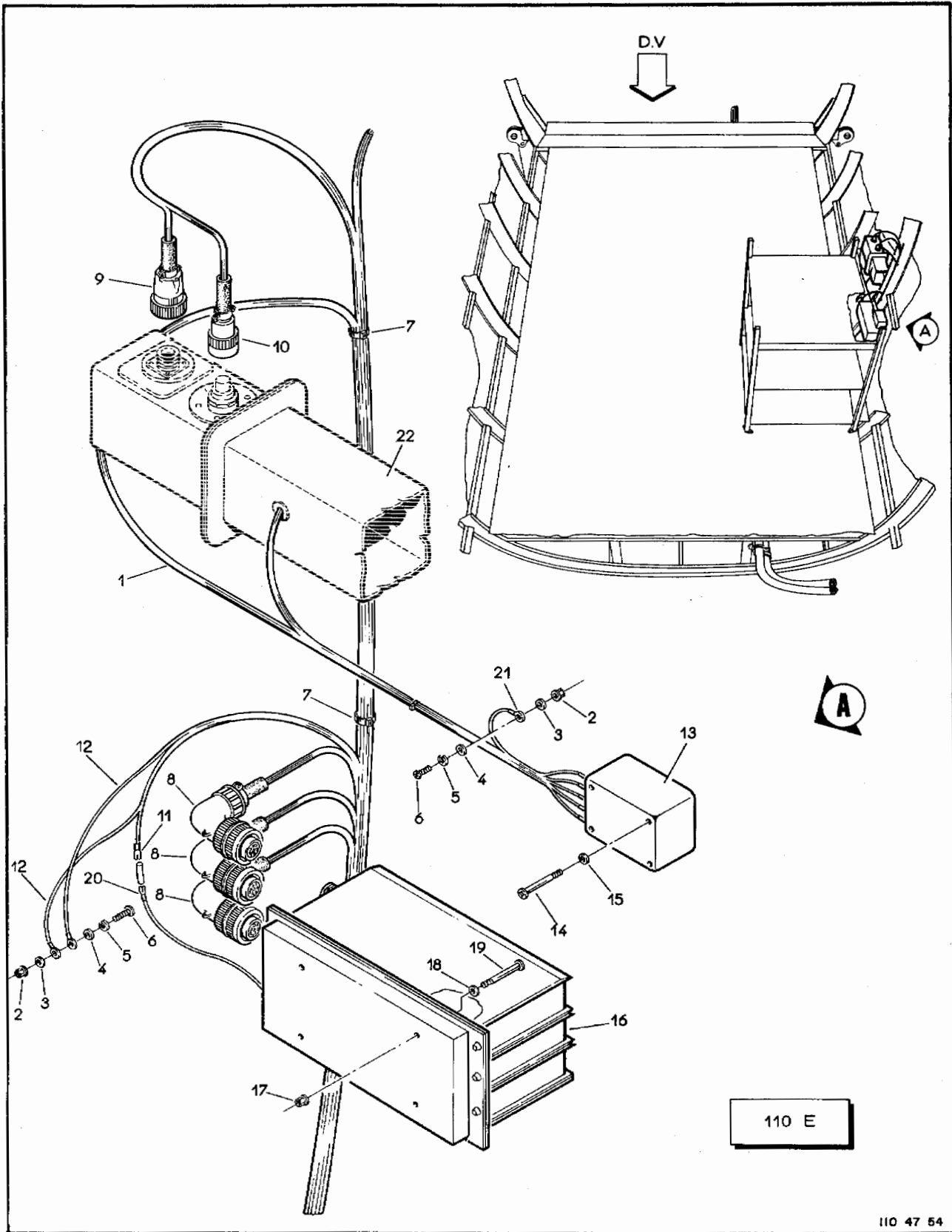
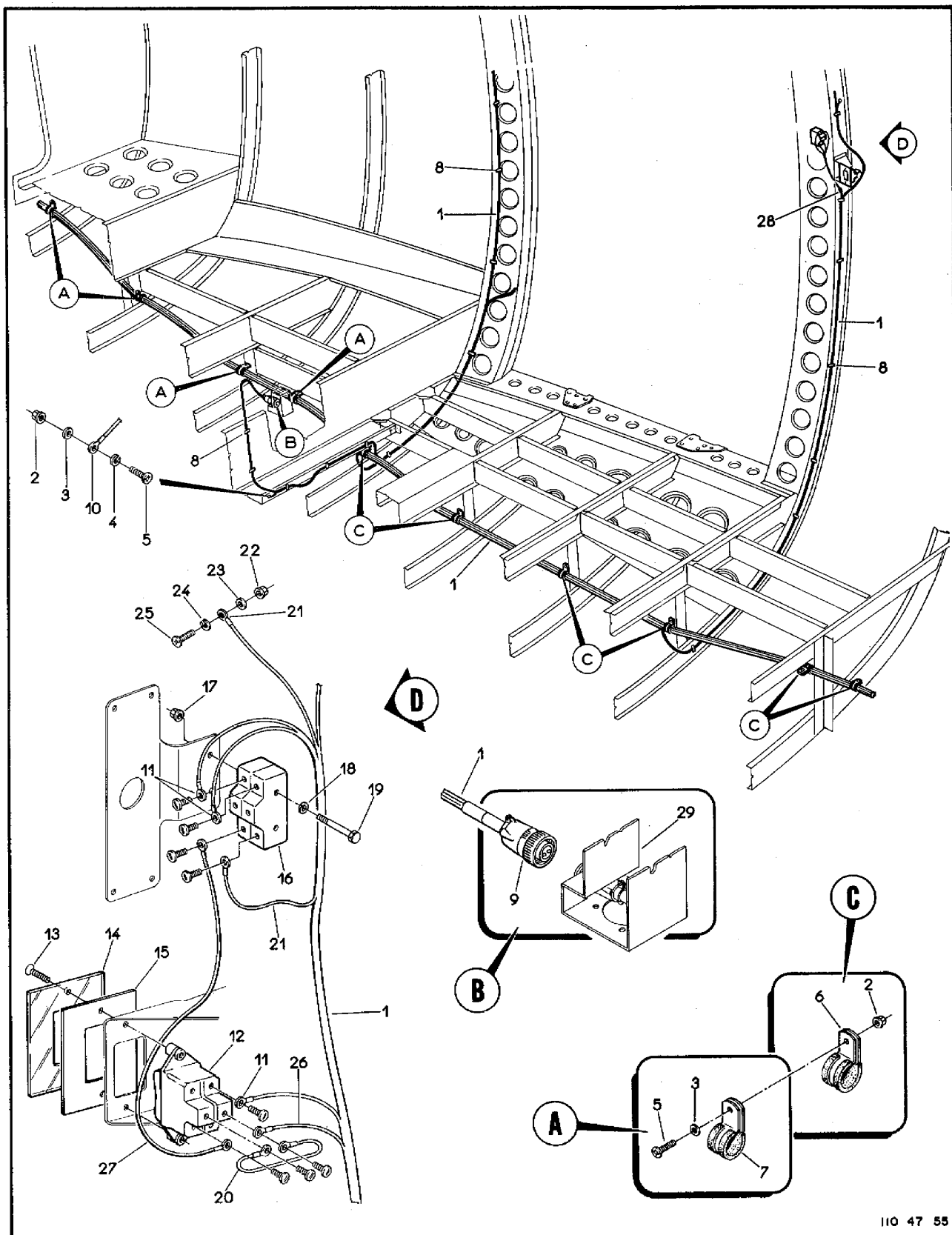


Figura 7-54. Armário Conjugado

FIG-ITEM	NÚMERO DA PEÇA	DESCRIÇÃO	QTDE	FABR	EFT
		1234567			
7-54 -		SISTEMA ELETRICO, INSTAL, ARMARIO CONJUGADO, ENTRE CAVERNA 11 E CAVERNA 16 SECAO DA CABLAGEM ELETRICA	NOR REF		A
- 1		PECAS DE FIXACAO			
- 2	MS21042L3	.PORCA, FREIO	2		
- 3	AN960D10	.ARRUELA, LISA	2		
- 4	AN960-10	.ARRUELA, LISA	2		
- 5	MS35338-43	.ARRUELA, PRESSAO	2		
- 6	MS27039-1-07	.PARAFUSO	2		
- 7	MS3367-1-9	.FITA, FIXACAO DE CABLAGEM	CR		
		* * *			
- 8	MS3108E10SL-35	..CONECTOR, MOVEL (P60,P61,P62)	3		
- 9	MS3106E10SL-45	..CONECTOR, MOVEL (P75)	1		
- 10	MS3126FB-4S	..CONECTOR, MOVEL (P211)	1		
- 11	FF16HW	..EMENDA, MOVEL (BURDY)	1	BURNDY	
- 12	PF88002-22-CS	..PONTE, INTERLIGACAO	2		
- 13	ADA7368	..CONVERSOR (ROTRON) (PS3)	1	ROTRON	
		PECAS DE FIXACAO			
- 14	MS51957-30	.PARAFUSO	4		
- 15	AN960-6	.ARRUELA, LISA	4		
		* * *			
- 16	60-2038	.FONTE, ESTROBOSCOPICA (HOSKINS) (PS5)	1	HOSKINS	
		PECAS DE FIXACAO			
- 17	MS21042L3	.PORCA, FREIO	4		
- 18	AN960-10	.ARRUELA, LISA	4		
- 19	MS27039-1-09	.PARAFUSO	4		
		* * *			
- 20	FM16HW	..EMENDA, MOVEL (BURDY)	1	BURNDY	
- 21	BAA16-4	..TERMINAL, TERRA (BURDY)	1	BURNDY	
- 22		REDE DE DISTRIBUICAO, INSTAL, AR CONDICIONADO (VEJA VOL 4-6)	REF		
		E F E T I V I D A D E			
		A EMB-110E			

SEÇÃO II
LISTA DE PEÇAS
POR GRUPO/CONJUNTO

O.T. 1C95-4-7



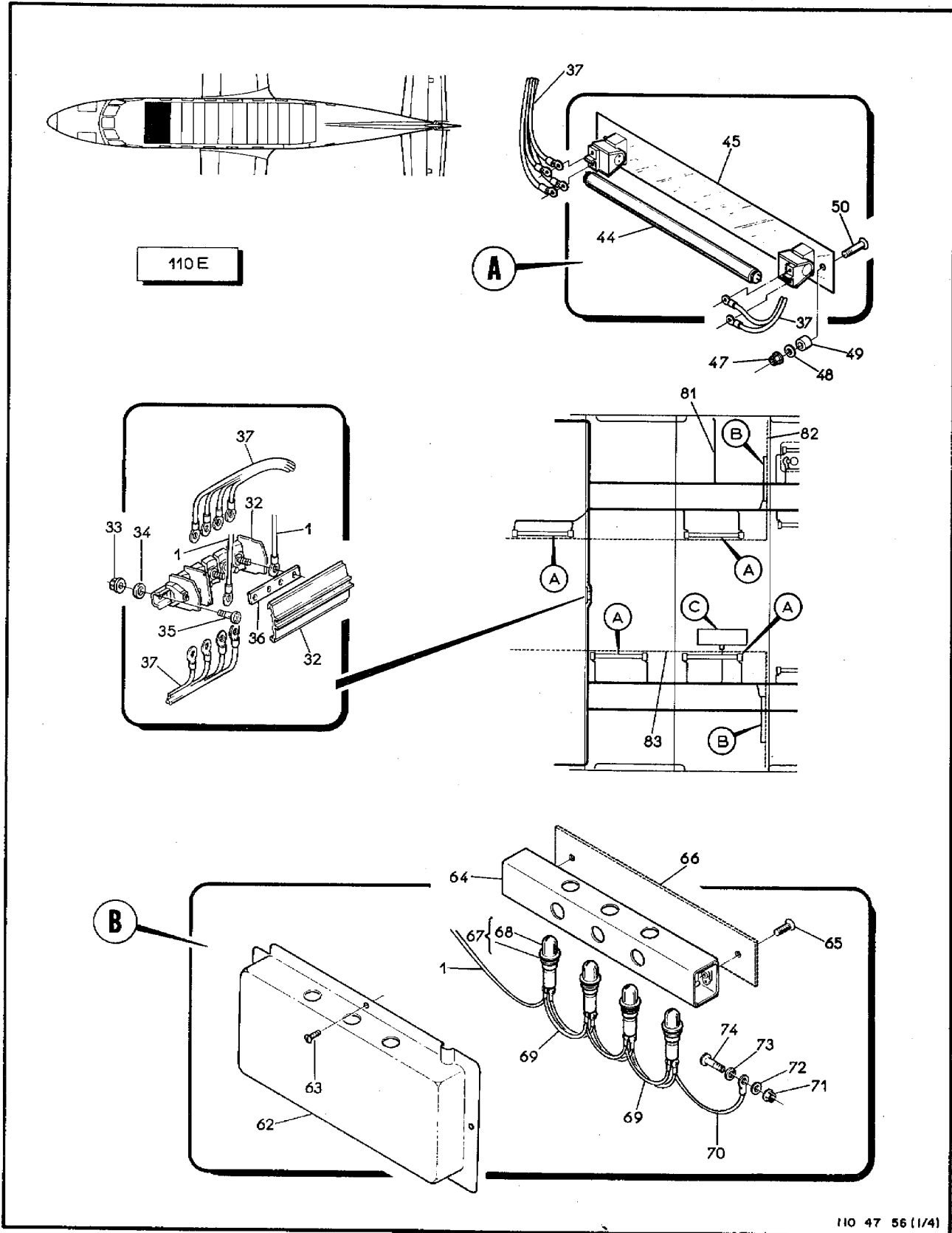
110 47 55

Figura 7-55. Cavernas 20 a 27, Sistema Elétrico

FIG-ITEM	NÚMERO DA PEÇA	DESCRIÇÃO	QTDE	FABR	EFT
		1234567			
7-55 -	110E-780-10-61	SISTEMA ELETRICO, INSTAL, ENTRE CAVERNA 20 E CAVERNA 27	REF		A
- 1		SECAO DA CABLAGEM ELETRICA	REF		
		PECAS DE FIXACAO			
- 2	MS21042L3	.PORCA, FREIO	11		
- 3	AN960-10	.ARRUELA, LISA	11		
- 4	MS35338-43	.ARRUELA, PRESSAO	1		
- 5	MS27039-1-07	.PARAFUSO	11		
- 6	MS21919WDG12	.BRACADETRA	6		
- 7	MS21919WDG11	.BRACADETRA	6		
- 8	MS3367-4-9	.FITA, FIXACAO DE CABLAGEM	CR		
		* * *			
- 9	MS3106E165-4S	.CONECTOR, MOVEI (P229)	1		
- 10	BAA14-5	.TERMINAL (BURNODY)	1	BURNODY	
- 11	BAA16-3	.TERMINAL (BURNODY)	3	BURNODY	
- 12	2TP12-1	.INTERRUPTOR (HONEYWELL) (S56)	1	HONEY	
		PECAS DE FIXACAO			
- 13	MS24693C29	.PARAFUSO	2		
		* * *			
- 14	110-780-10-61-31	.CHAPA DE INSCRICAO	1		
- 15	110-780-10-61-32	.TELA	1		
- 16	6AS25	.MICRO INTERRUPTOR (HONEYWELL) (S57)	1	HONEY	
		PECAS DE FIXACAO			
- 17	H14-06	.PORCA, FREIO (KAYNAR)	2	KAYNAR	
- 18	AN960-6	.ARRUELA, LISA	2		
- 19	4A-780-10-60-10	.PARAFUSO	2		
		* * *			
- 20	PE88002-22AA-9	.PONTE, INTERLIGACAO	1		
- 21	PE88002-22AC-50	.PONTE, INTERLIGACAO	1		
		PECAS DE FIXACAO			
- 22	MS21042L3	.PORCA, FREIO	1		
- 23	AN960-10	.ARRUELA, LISA	1		
- 24	MS35338-43	.ARRUELA, PRESSAO	1		
- 25	MS27039-1-07	.PARAFUSO	1		
		* * *			
- 26	PE88002-22AC-50	.PONTE, INTERLIGACAO	1		
- 27	PE88002-22AA-38	.PONTE, INTERLIGACAO	1		
- 28	PE13006-1	.DEFBRUM	CR		
- 29		TOTLET, INSTAL (VEJA VOL 4-10)	REF		
		E F E T I V I D A D E			
		A EMB-110E E EMB-110EJ			

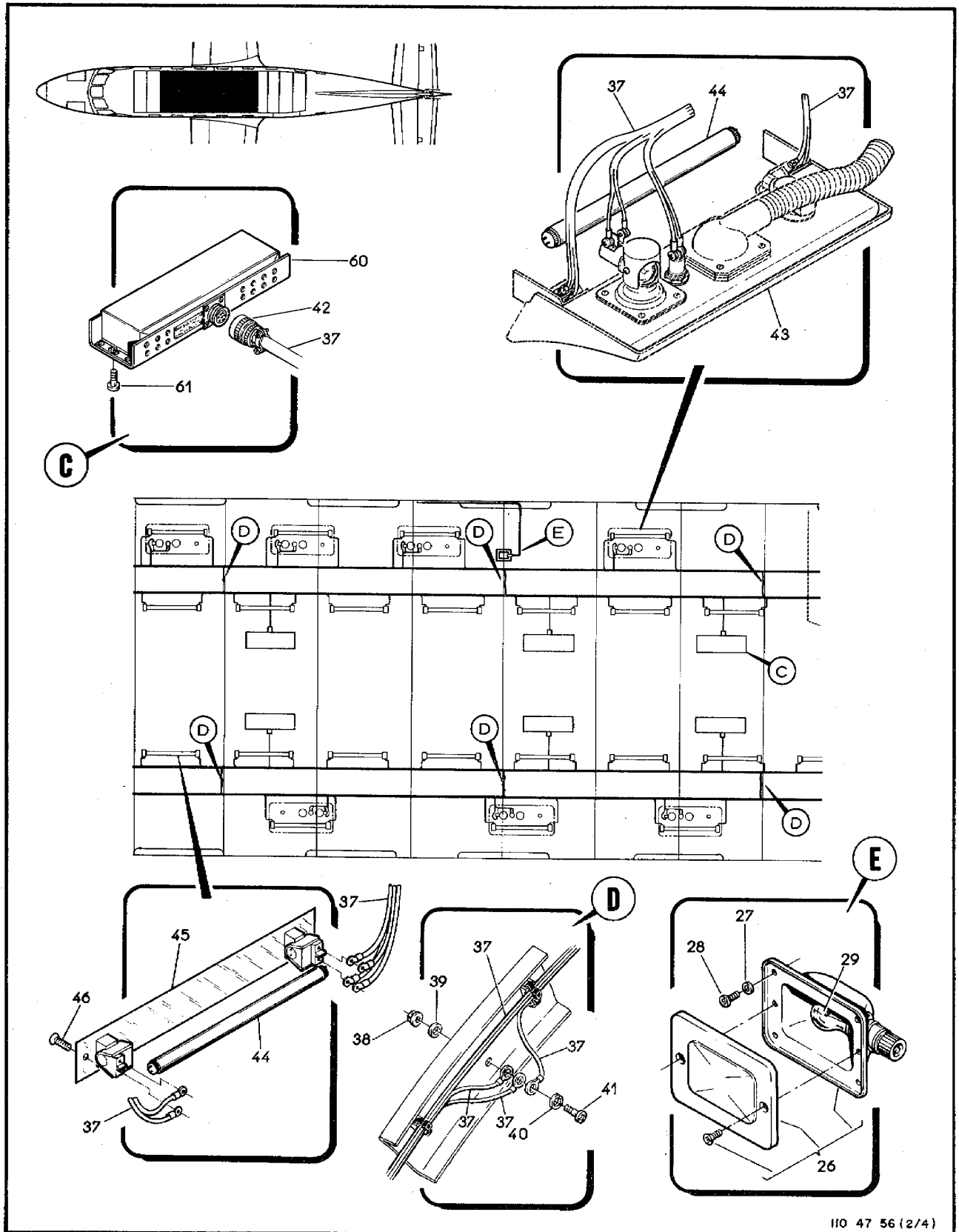
SEÇÃO II
 LISTA DE PEÇAS
 POR GRUPO/CONJUNTO

O.T. 1C95-4-7



110 47 56 (1/4)

Figura 7-56. Teto da Fuselagem, Sistema Elétrico (Folha 1 de 4)



IIO 47 56 (2/4)

Figura 7-56. Teto da Fuselagem, Sistema Elétrico (Folha 2 de 4)

SEÇÃO II
LISTA DE PEÇAS
POR GRUPO/CONJUNTO

O.T. 1C95-4-7

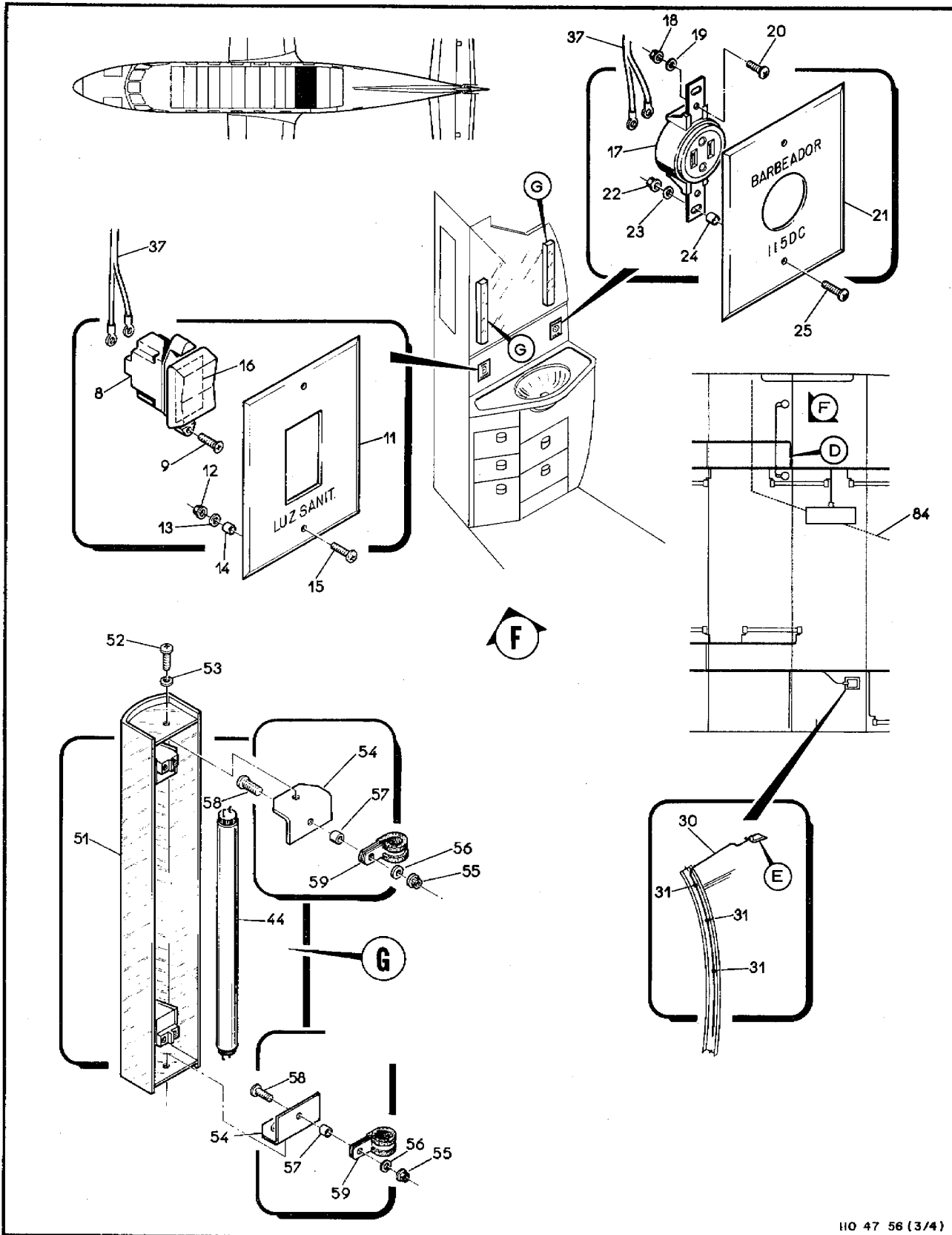
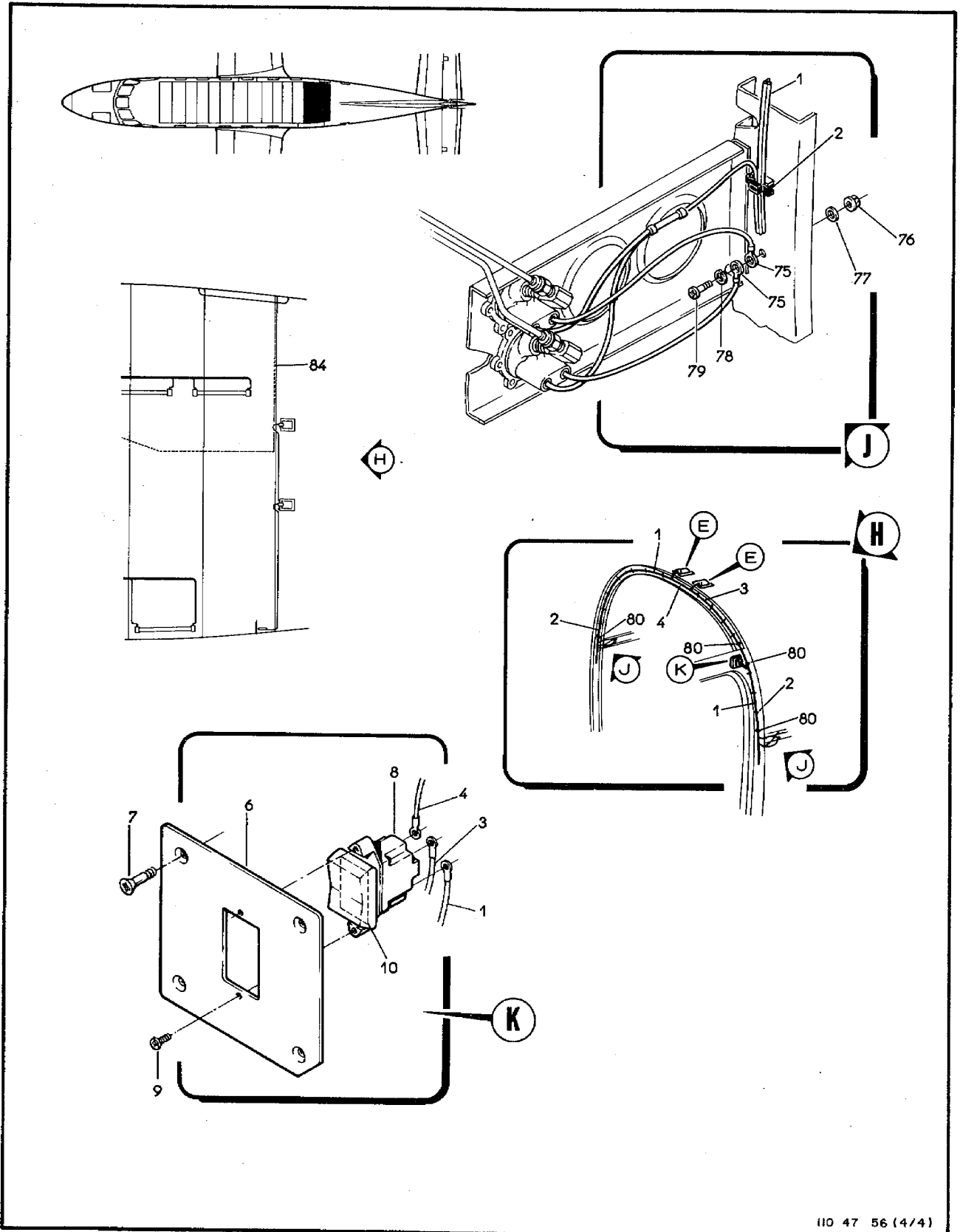


Figura 7-56. Teto da Fuselagem, Sistema Elétrico (Folha 3 de 4)



110 47 56 (4/4)

Figura 7-56. Teto da Fuselagem, Sistema Elétrico (Folha 4 de 4)

SEÇÃO II
LISTA DE PEÇAS
POR GRUPO/CONJUNTO

O.T. 1C95-4-7

FIG-ITEM	NÚMERO DA PEÇA	DESCRIÇÃO	QTDE			FABR	EFT
			1	2	3		
7-56 - - 1		SISTEMA ELETRICO, INSTAL, TETO, FUSELAGEM SECAO DA CABLAGEM ELETRICA	REF	REF			A
- 2	MS3367-4-9	PECAS DE FIXACAO .FITA, FIXACAO DE CABLAGEM	CR				
		* * *					
-	BAA16-4	.TERMINAL (BURNDY)	CR		RURNDY		
-	BAA14-4	.TERMINAL (BURNDY)	CR		BURNDY		
- 3	PE88002-22AS-80	.PONTE, INTERLIGACAO	1				
- 4	PE88002-22AS-120	.PONTE, INTERLIGACAO	1				
		PECAS DE FIXACAO					
- 5	MS3367-4-9	.FITA, FIXACAO DE CABLAGEM	CR				
		* * *					
- 6	4A-780-10-80-41	.SUPORTE, INTERRUPTOR	1				
		PECAS DE FIXACAO					
- 7	NAS517-3-2	.PARAFUSO	4				
		* * *					
- 8	ITP12-2	.INTERRUPTOR (HONEYWELL) (SI21,S144)	2		HONEY		
		PECAS DE FIXACAO					
- 9	MS51957-32	.PARAFUSO	4				
		* * *					
- 10	110-780-10-80-76	.CHAPA DE INSCRICAO, INTERRUPTOR	1				
- 11	110E-780-10-80-74	.CHAPA DE INSCRICAO, INTERRUPTOR, SANITARIO	1				
		PECAS DE FIXACAO					
- 12	H14-06	.PORCA, FREIO (KAYNAR)	2		KAYNAR		
- 13	AN960-6	.ARRUELA, LISA	2				
- 14	PE24005	.ESPACADOR	2				
- 15	MS51957-32	.PARAFUSO	2				
		* * *					
- 16	110E-780-10-80-90-20	.INSCRICAO TECNICA, INTERRUPTOR SANITARIO	1				
- 17	99	.TOMADA, CONJ, SANITARIO (PTAL) (J316)	1		PTAL		
		PECAS DE FIXACAO					
- 18	H14-06	.PORCA, FREIO (KAYNAR)	2		KAYNAR		
- 19	AN960-6	.ARRUELA, LISA	2				
- 20	MS51957-32	.PARAFUSO	2				
		* * *					
- 21	110E-780-10-80-75	.CHAPA DE INSCRICAO, TOMADA, SANITARIO	1				
		PECAS DE FIXACAO					
- 22	H14-06	.PORCA, FREIO (KAYNAR)	2		KAYNAR		
- 23	AN960-6	.ARRUELA, LISA	2				
- 24	PE24005	.ESPACADOR	2				
- 25	MS51957-32	.PARAFUSO	2				
		* * *					
- 26	B-6245-305	.LUZ, CONJ (GRIMES) (DS71,DS82,DS245,DS250)	4		GRIMES		
		PECAS DE FIXACAO					
- 27	MS51957-15	.PARAFUSO	16				
- 28	AN960D4	.ARRUELA, LISA	16				
		* * *					

FIG-ITEM	NÚMERO DA PEÇA	DESCRIÇÃO	QTDE	FABR	EFT
		1234567			
7-56 - 29 - 30	MS35478-305	..LAMPADA ..PONTE, INTERLIGACAO (VEJA FIG. 7-55)	1 REF		
		PECAS DE FIXACAO			
- 31	MS3367-4-9	..FITA, FIXACAO DE CABLAGEM	CR		

- 32	PE95091-5-1-5	..BARRA, TERMINAL (TB10)	1		
		PECAS DE FIXACAO			
- 33 - 34 - 35	HI4-06 AN960-6 MS51957-29	..PORCA, FREIO (KAYNAR) ..ARRUELA, LISA ..PARAFUSO	2 2 2	KAYNAR	

- 36 - 37	4A-782-10-12-01-05 110E-782-10-14	..BARRA, LIGACAO ..CABLAGEM ELETRICA, CONJ, YETO	1 1		
		PECAS DE FIXACAO			
-	MS21042L3	..PORCA, FREIO	40		
-	AN960D10	..ARRUELA, LISA	40		
-	AN3-6A	..PINO, ROSCADO	40		
-	MS21919WDG3	..BRACADEIRA	25		
-	MS21919WDG4	..BRACADEIRA	15		
- 38	MS21042L3	..PORCA, FREIO	8		
- 39	AN960D10	..ARRUELA, LISA	8		
- 40	MS35338-43	..ARRUELA, PRESSAO	8		
- 41	MS27039-1-07	..PARAFUSO	8		
-	MS3367-4-9	..FITA, FIXACAO DE CABLAGEM	CR		

- 42	CS06A14-19S(SR)	..CONECTOR, MOVEL (SANTISTA) (P108,P110,P111, P237,P238,P239,P240,P241)	8	SANTIST	
-	BAA16-3	..TERMINAL (BURNDY)	CR	BURNDY	
-	BAA16-4	..TERMINAL (BURNDY)	CR	BURNDY	
-	BAA16-5	..TERMINAL (BURNDY)	CR	BURNDY	
- 43		..LUZ INDIVIDUAL, BOCAL SAIDA DE AR E TOMADA DE OXIGENIO, CONJ (VEJA VOL 4-10)	REF		
- 44	FL-6D	..LUZ, FLUORESCENTE, CONJ, DIREITA (NISSETI) (DS50,DS52,DS91,DS93,DS47,DS46,DS51, DS58,DS53,DS59,DS92,DS60,DS94,DS101, DS61,DS99,DS100,DS102)	18	NISSETI	
-	FL-6D	..LUZ, FLUORESCENTE, CONJ, ESQUERDA (NISSETI) (DS87,DS54,DS88,DS56,DS89,DS95,DS90, DS97,DS55,DS57,DS96,DS98,DS48,DS49)	14	NISSETI	
- 45	110-780-10-80-10	..SOQUETE, P/ LAMPADA, CONJ	23		
		PECAS DE FIXACAO			
- 46	COML	..PARAFUSO, AUTO ATARRACHANTE 16X3	38		
- 47	MS21042L3	..PORCA, FREIO	8		
- 48	AN960D10	..ARRUELA, LISA	8		
- 49	PE24005	..ESPACADOR	8		
- 50	MS24694553	..PARAFUSO	8		

- 51	110E-780-10-80-20	..SOQUETE, P/ LAMPADA, SANITARIO, CONJ	2		
		PECAS DE FIXACAO			
- 52 - 53	MS51957-32 AN960-6	..PARAFUSO ..ARRUELA, LISA	4 4		

- 54	110E-780-10-80-60	..PERFIL **L**	4		
		PECAS DE FIXACAO			
- 55	HI4-06	..PORCA, FREIO (KAYNAR)	4	KAYNAR	

SEÇÃO II
LISTA DE PEÇAS
POR GRUPO/CONJUNTO

O.T. 1C95-4-7

FIG-ITEM	NÚMERO DA PEÇA	DESCRIÇÃO	QTDE	FABR	EFT
		1 2 3 4 5 6 7			
7-56 - 56	AN960-6	.ARRUELA, LISA	4		
- 57	PF24005	.ESPACADOR	4		
- 58	MS51957-26	.PARAFUSO	4		

- 59	MS21919WDG3	.RPACADEIRA	4		
- 60	TC24W24AB	.REFATOR (TECTROL) (E9, E11, F13, E8, F7, E5, E10, F12)	4	TECTROL	
		PECAS DE FIXACAO			
- 61	MS27039-1-07	.PARAFUSO	16		

- 62	110-780-10-80-95	.CAPENAGEM, SOMENTE LADO ESQUERDO	1		
		PECAS DE FIXACAO			
- 63	COML	.PARAFUSO, AUTO-ATARRACHANTE 16X3	4		

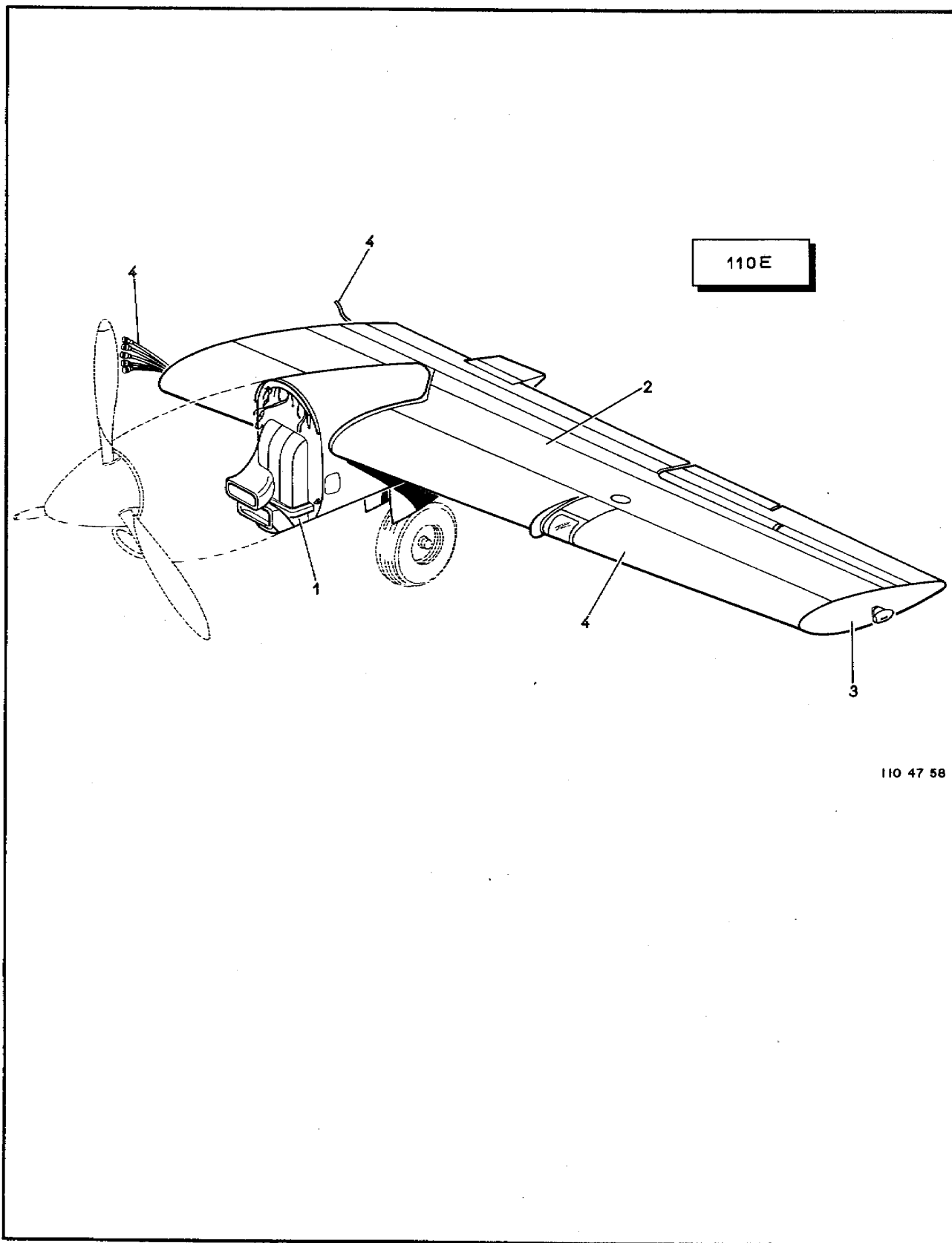
- 64	110E-780-10-80-91	.SUPORTE, P/ LAMPADA, AVISO P/ PASSAGEIROS, CONJ	2		
		PECAS DE FIXACAO			
- 65	MS24693C49	.PARAFUSO	4		

- 66		.AVISO, PASSAGEIRO (VEJA VOL 4-10)	REF		
- 67	13-16180-8P15TL313	.LUZ, CONJ (MARCO OAK) (DS26, DS27, DS254, DS255, DS256, DS257, DS258, DS259)	4	MARCO	
- 68	MS25231-313	.LAMPADA	4		
- 69	PE88002-22AA-5	.PONTE, INTERLIGACAO	12		
- 70	PER8002-22AA-100	.PONTE, INTERLIGACAO	2		
		PECAS DE FIXACAO			
- 71	MS21042L3	.PORCA, FREIO	2		
- 72	AN960D10	.ARRUELA, LISA	4		
- 73	MS35338-43	.ARRUELA, PRESSAO	2		
- 74	MS27039-1-07	.PARAFUSO	2		

- 75	BAA16-5	.TERMINAL, TOMADA ESTATICA (BURNOY)	4	BURNOY	
		PECAS DE FIXACAO			
- 76	MS21042L3	.PORCA, FREIO	2		
- 77	AN960D10	.ARRUELA, LISA	2		
- 78	MS35338-43	.ARRUELA, PRESSAO	2		
- 79	MS27039-1-07	.PARAFUSO	2		

- 80	MS35489-1	.ILHOS, BORRACHA	CP		
- 81	PE13001-1	.DERRUM	CP		
- 82	110E-780-10-80-90	.SISTEMA ELETRICO, INSTAL, COMISSARIA (PARA DETALHES VEJA FIG. 7-57)	NOR		
- 83		COMISSARIA, CONJ (VEJA VOL 4-10)	REF		
- 84		ARMARIO CONJUGADO, CONJ (VEJA VOL 4-10)	REF		
- 85		TOILET, INSTAL (VEJA VOL 4-10)	REF		
		ARMARIO ELETRICO, ESTRUTURA, CONJ (VEJA FIG. 7-20)	REF		
		E F E T I V I D A D E			
		A EMP-110F			

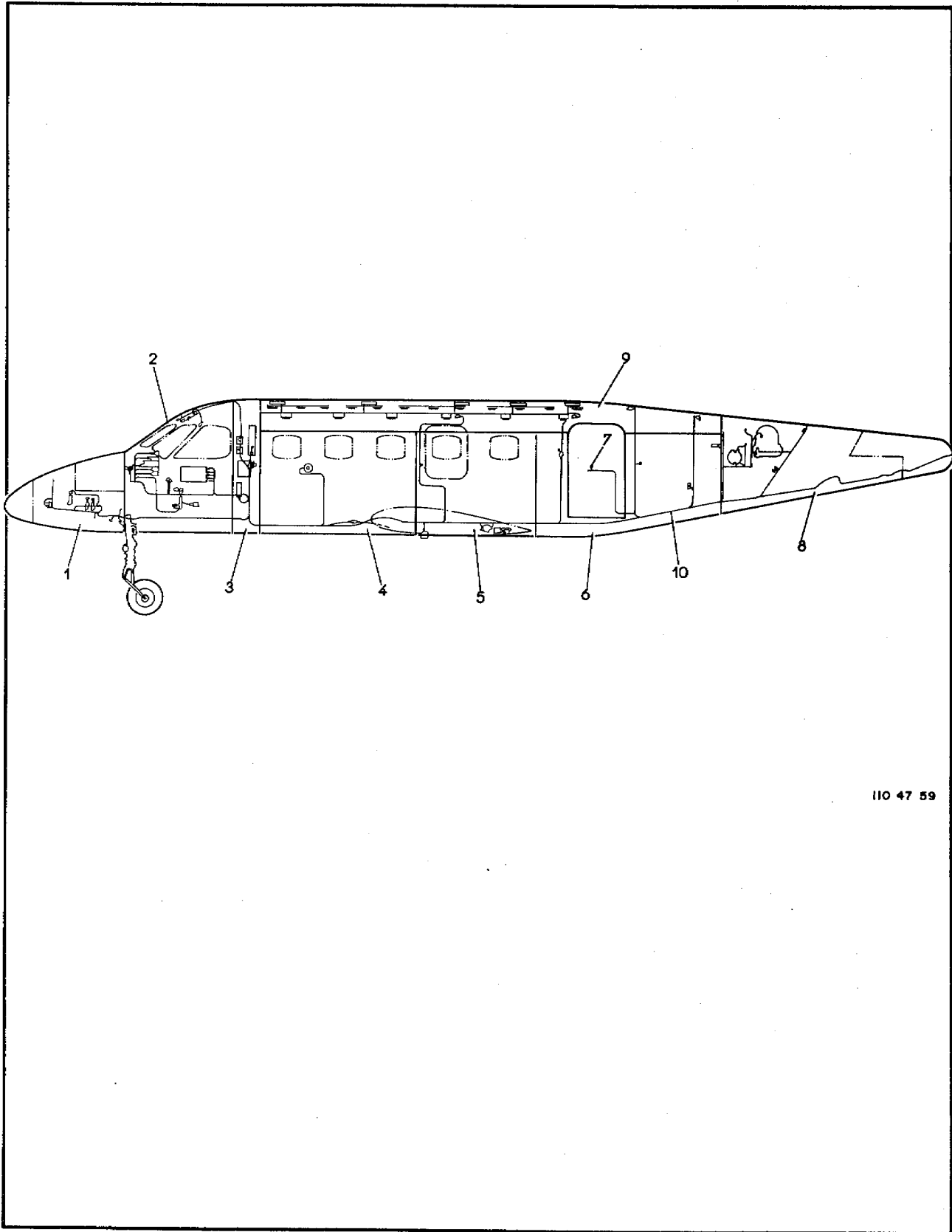
FIG-ITEM	NÚMERO DA PEÇA	DESCRIÇÃO	QTDE	FABR	EFT
		1 2 3 4 5 6 7			
7-57 -		SISTEMA ELETRICO, INSTAL, COMISSARIA	REF		A
- 1		SECAO DA CABLAGEM ELETRICA	REF		
		PECAS DE FIXACAO			
- 2	MS21042L3	.PORCA, FREIO	2		
- 3	AN960D10	.ARRUELA, LISA	3		
- 4	MS35338-43	.ARRUELA, PRESSAO	1		
- 5	MS27039-1-07	.PARAFUSO	2		
- 6	MS21919W0G2	.BRACADEIRA	1		
- 7	MS3367-4-9	.FITA, FIXACAO DE CABLAGEM	CR		
		* * *			
- 8	BAA16-4	..TERMINAL (BURNDY)	6	BURNDY	
- 9	BAA16-5	..TERMINAL, TERRA (BURNDY)	1	BURNDY	
- 10	180-140	.RECIPIENTE TERMICO (MAPCO) (HR7)	2	MAPCO	
- 11	MODEL206-140	.FORNO (HR8)	1	MAPCO	
- 12	16371	.CONECTOR, FIXO (MAPCO) (J313, J314)	2	MAPCO	
		PECAS DE FIXACAO			
- 13	H14-04	.PORCA, FREIO (KAYNAR)	8	KAYNAR	
- 14	AN960-4L	.ARRUELA, LISA	8		
- 15	MS24693C4	.PARAFUSO	8		
		* * *			
- 16	110E-780-10-80-90-10	.CHAPA DE INSCRICAO, PAINEL, INTERRUPTORES	1		
		PECAS DE FIXACAO			
- 17	H14-06	.PORCA, FREIO (KAYNAR)	2	KAYNAR	
- 18	AN960-6	.ARRUELA, LISA	4		
- 19	MS51957-32	.PARAFUSO	4		
		* * *			
- 20	1TP12-2	.INTERRUPTOR (HONEYWELL) (S143, S146, S145)	3	HONEY	
		PECAS DE FIXACAO			
- 21	MS51957-32	.PARAFUSO	6		
- 22	AN960-6	.ARRUELA	6		
		* * *			
- 23	110E-780-10-80-90-20	.INSCRICAO TECNICA, INTERRUPTOR	3		
- 24	14-35180-6P4-327	.LUZ (MARCO OAK) (DS273, DS274)	2	MARCO	
-	MS25237-327	..LAMPADA	2		
		E F E T I V I D A D E			
		A EMB-110E			



110 47 58

Figura 7-58. Asa, Sistema Elétrico

FIG-ITEM	NÚMERO DA PEÇA	DESCRIÇÃO	QTDE	FABR	EFT
		1234567			
7-58 -		SISTEMA ELETRICO, INSTAL, ASA ESQUERDA	REF		A
- 1		.SISTEMA ELETRICO, INSTAL, NACELE ESQ E DIR (PARA DETALHES VEJA FIG 7-32 E 7-34)	NOR		
- 2		.SISTEMA ELETRICO, INSTAL, ASA ESQ E DIR (PARA DETALHES VEJA FIG 7-36)	NOR		
- 3		.SISTEMA ELETRICO, INSTAL, CARENAGEM, PONTA DA ASA ESQ E DIR (PARA DETALHES VEJA FIG 7-36)	NOR		
- 4	110QD-782-21-07	.CABLAGEM ELETRICA, CONJ, ASA ESQUERDA	1		
-	110E-782-22-10	.CABLAGEM ELETRICA, CONJ, ASA DIREITA	1		
		E F E T I V I D A D E			
		A EMB-110E			



110 47 59

Figura 7-59. Fuselagem, Sistema Elétrico

FIG-ITEM	NÚMERO DA PEÇA	DESCRIÇÃO	QTDE	FABR	EFT
		1234567			
7-59 -		SISTEMA ELETRICO, INSTAL, FUSELAGEM	REF		A
- 1		.SISTEMA ELETRICO, INSTAL, ENTRE CAVERNA 1 E CAVERNA 5 (PARA DETALHES VEJA FIG. 7-3)	NOB		
- 2		.SISTEMA ELETRICO, INSTAL, ENTRE CAVERNA 5 E CAVERNA 10 (PARA DETALHES VEJA FIG. 7-5)	NOB		
- 3		.SISTEMA ELETRICO, INSTAL, ENTRE CAVERNA 10 E CAVERNA 11 (PARA DETALHES VEJA FIG. 7-15)	NOB		
- 4		.SISTEMA ELETRICO, INSTAL, ENTRE CAVERNA 11 E CAVERNA 16 (PARA DETALHES VEJA FIG 7-21)	NOB		
- 5		.SISTEMA ELETRICO, INSTAL, ENTRE CAVERNA 16 E CAVERNA 20 (PARA DETALHES VEJA FIG 7-22)	NOB		R
- 6		.SISTEMA ELETRICO, INSTAL, ENTRE CAVERNA 20 E CAVERNA 27 (PARA DETALHES VEJA FIG. 7-55)	NOB		R
- 7		.SISTEMA ELETRICO, INSTAL, MICRO PORTA PRINCIPAL (PARA DETALHES VEJA FIG. 7-24)	NOB		
- 8		.SISTEMA ELETRICO, INSTAL, ENTRE CAVERNA 27 E CAVERNA 36 (PARA DETALHES VEJA FIG. 7-25)	NOB		
- 9		.SISTEMA ELETRICO, INSTAL, TETO FUSELAGEM (PARA DETALHES VEJA FIG. 7-64)	NOB		R
- 10	110-782-10-19	.CABLAGEM ELETRICA, CONJ.	NOB 1		
-		.KIT, SISTEMA ELETRICO E ELETRONICO, INSTAL, AEROFOTO (VEJA FIG 11-23)	NOB		C
		E F E T I V I D A D E			
		A EMB-110EJ E EMB-110B1			
		B EMB-110EJ			
		C EMB-110B1			

SEÇÃO II
 LISTA DE PEÇAS
 POR GRUPO/CONJUNTO

O.T. 1C95-4-7

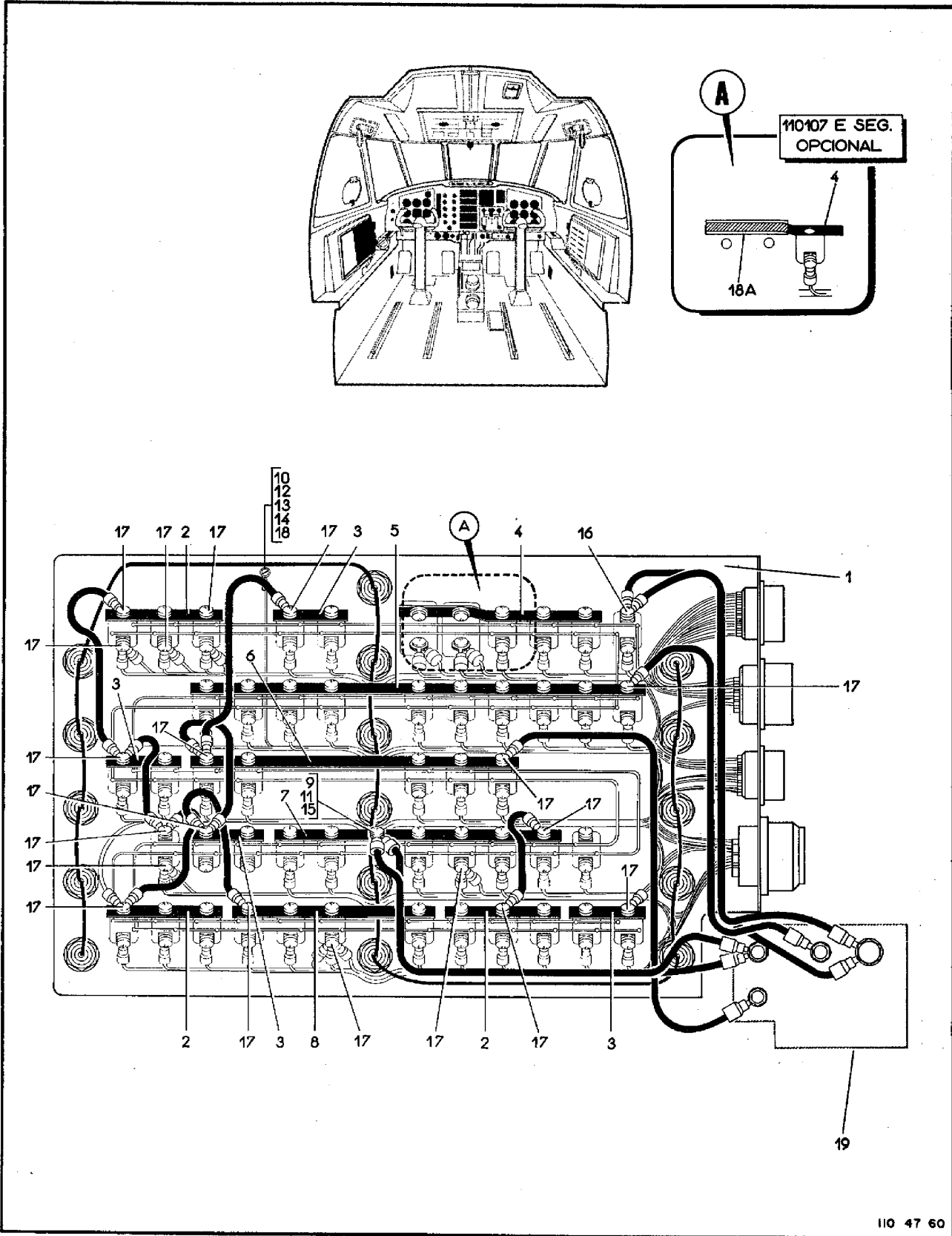
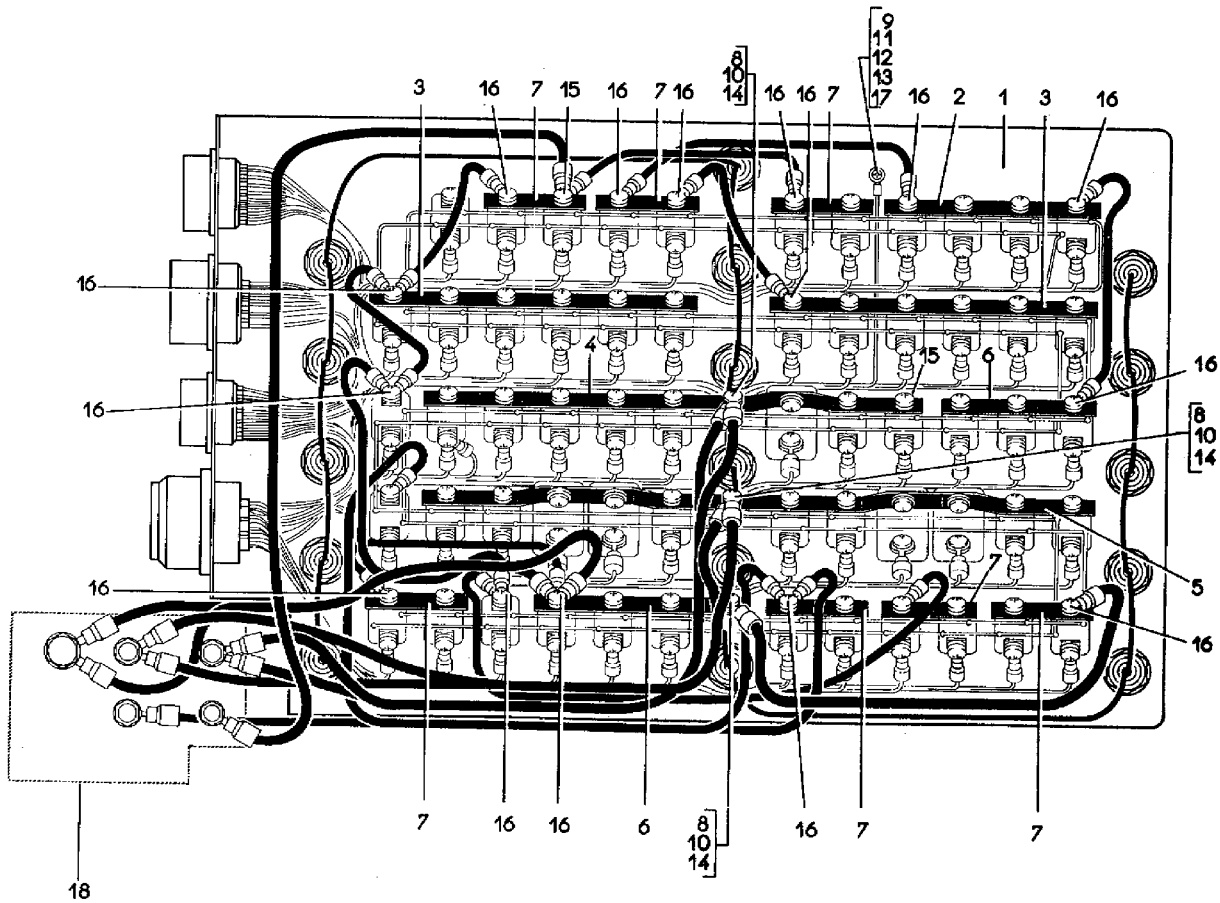
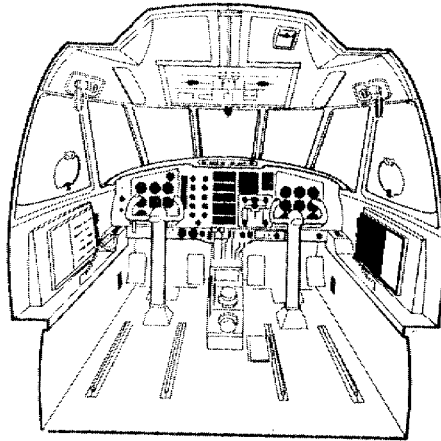


Figura 7-60. Painel de Disjuntores, Esquerdo

110 47 60

FIG-ITEM	NÚMERO DA PEÇA	DESCRIÇÃO	QTDE	FABR	EFT
		1234567			
7-60 -		SISTEMA ELETRICO, INSTAL, PAINEL DISJUNTORES ESQ	REF		A
- 1	110-833-10-31	.PAINEL DISJUNTORES, CONJ, ESQ (PARA DETALHES VEJA FIG 8-2)	1		
- 2	4A-780-10-20-13-01	.BARRA, LIGACAO	3		
- 3	4A-780-10-20-14-06	.BARRA, LIGACAO	4		
- 4	4A-780-10-20-13-02	.BARRA, LIGACAO	1		
- 5	4A-780-10-20-13-03	.BARRA, LIGACAO	1		
- 6	4A-780-10-20-13-04	.BARRA, LIGACAO	1		
- 7	4A-780-10-20-13-05	.BARRA, LIGACAO	1		
- 8	4A-780-10-20-13-06	.BARRA, LIGACAO	1		
-	MS25036-102	.TERMINAL	98		
-	MS25036-107	.TERMINAL	5		
-	MS25036-156	.TERMINAL	12		
-	MS25036-157	.TERMINAL	6		
-	MS25036-153	.TERMINAL	2		
		PECAS DE FIXACAO			
- 9	H14-08	.PORCA, FREIO (KAYNAR)	1	KAYNAR	
- 10	MS21042L3	.PORCA, FREIO	1		
- 11	AN960-8	.ARRUELA, LISA	1		
- 12	MS35338-43	.ARRUELA, PRESSAO	1		
- 13	AN960-10	.ARRUELA, LISA	1		
- 14	AN960D10	.ARRUELA, LISA	2		
- 15	MS51957-44	.PARAFUSO	1		
- 16	MS51957-42	.PARAFUSO	1		
- 17	MS51957-26	.PARAFUSO	19		
- 18	AN526-1032R8	.PARAFUSO	1		

- 18A	3/8-RNF-100/1	.ESPAGUETE (RAYCHEM)	CR	RAYCHEM	B
- 19		SISTEMA ELETRICO, INSTAL, CABINE PILOTAGEM (VEJA FIG. 7-6)	REF		
		EFETIVIDADE			
		A EMB-110EJ, EMB-1108, EMB-11081 E EMB-11081B			
		B IGNICAO PT6A-34 - 110107 E SEGUINTE - OPCIONAL			



110 47 61

Figura 7-61. Painel de Disjuntores, Direito

FIG-ITEM	NÚMERO DA PEÇA	DESCRIÇÃO	QTDE	FABR	EFT
		1234567			
7-61 -		SISTEMA ELETRICO, INSTAL, PAINEL DISJUNTORES DIR	REF		A
- 1	110-834-10-31	.PAINEL DISJUNTORES, CONJ, DIR (PARA DETALHES VEJA FIG 8-2)	1		
- 2	4A-780-10-20-14-01	.BARRA, LIGACAO	1		
- 3	4A-780-10-20-14-02	.BARRA, LIGACAO	2		
- 4	110-780-10-20-16-02	.BARRA, LIGACAO	1		
- 5	4A-780-10-20-14-04	.BARRA, LIGACAO	1		
- 6	4A-780-10-20-14-05	.BARRA, LIGACAO	2		
- 7	4A-780-10-20-14-06	.BARRA, LIGACAO	7		
-	MS25036-102	.TERMINAL	55		
-	MS25036-103	.TERMINAL	1		
-	MS25036-107	.TERMINAL	13		
-	MS25036-149	.TERMINAL	1		
-	MS25036-153	.TERMINAL	11		
-	MS25036-156	.TERMINAL	10		
-	MS25036-157	.TERMINAL	7		
-	MS25036-150	.TERMINAL	1		
		PEÇAS DE FIXACAO			
- 8	H14-08	.PORCA, FREIO (KAYNAR)	3	KAYNAR	
- 9	MS21042L3	.PORCA, FREIO	1		
- 10	AN960-8	.ARRUELA, LISA	3		
- 11	MS35338-43	.ARRUELA, PRESSAO	1		
- 12	AN960-10	.ARRUELA, LISA	1		
- 13	AN960D10	.ARRUELA, LISA	2		
- 14	MS51957-44	.PARAFUSO	3		
- 15	MS51957-27	.PARAFUSO	2		
- 16	MS51957-26	.PARAFUSO	15		
- 17	AN526-1032R8	.PARAFUSO	1		

- 18		SISTEMA ELETRICO, INSTAL, CABINE PILOTAGEM (VEJA FIG 7-6)	REF		
		E F E T I V I D A D E			
		A EMB-110EJ, EMB-110B, EMB-110B1 E EMB-110B1B			

SEÇÃO II
 LISTA DE PEÇAS
 POR GRUPO/CONJUNTO

O.T. 1C95-4-7

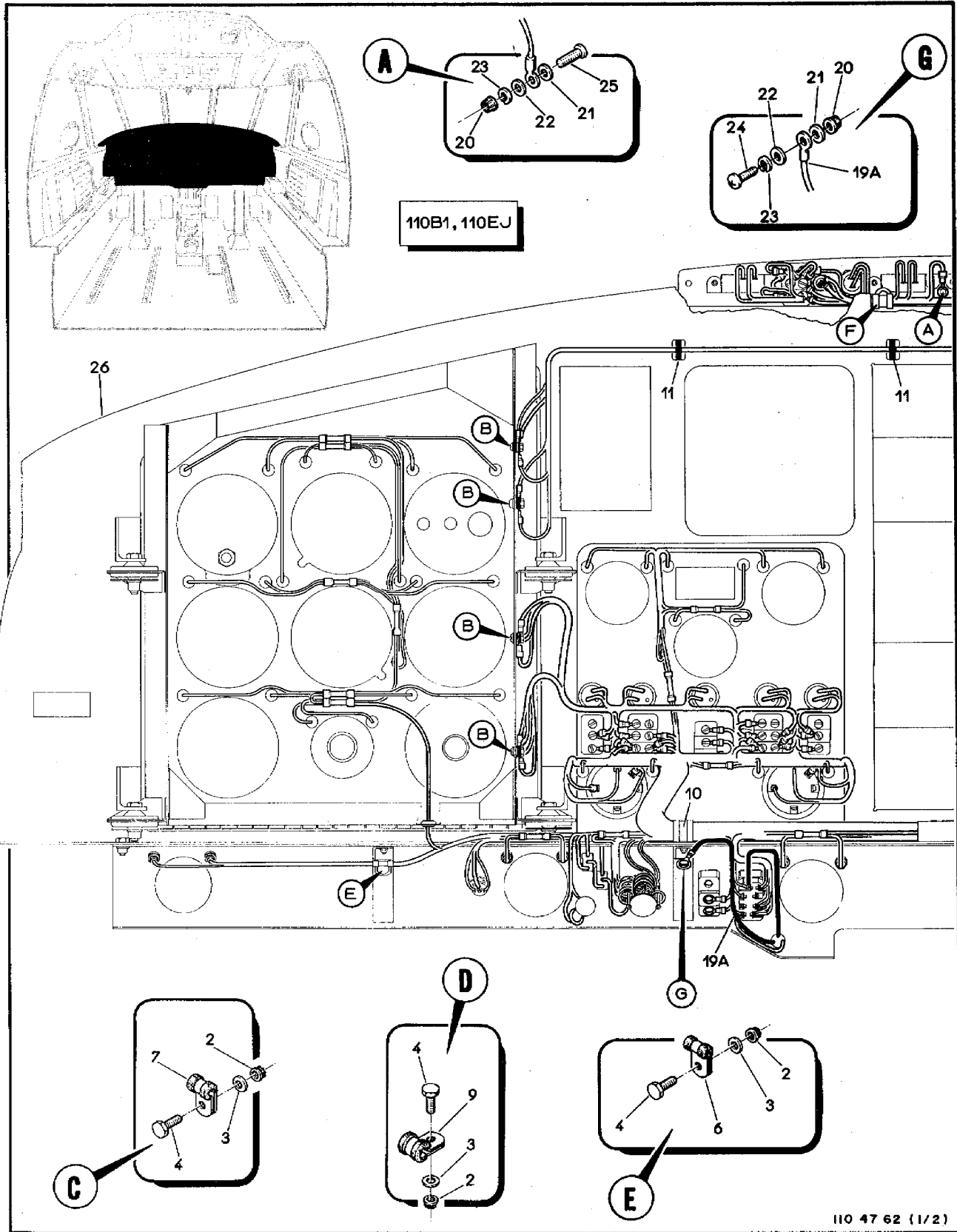


Figura 7-62. Painel, Ligação Elétrica (Folha 1 de 2)

SEÇÃO II
LISTA DE PEÇAS
POR GRUPO/CONJUNTO

O.T. 1C95-4-7

FIG-ITEM	NÚMERO DA PEÇA	DESCRIÇÃO	QTDE	FABR	EFT
		1234567			
7-62 -		SISTEMA ELETRICO, INSTAL, PAINEL PRINCIPAL (PARA PCS VEJA FIG. 7-9)	PEF		A
- 1		.CABLAGEM ELETRICA, CONJ, PAINEL PRINCIPAL	1		
		PECAS DE FIXACAO			
- 2	MS21042L3	.PORCA, FREIO	5		
- 3	AN960D10	.ARRUELA, LISA	5		
- 4	AN3-4A	.PINO, ROSCADO	4		
- 5	MS27039-1-08	.PARAFUSO	1		
- 6	MS21919WDG2	.BRACADEIRA	1		
- 7	MS21919WDG4	.BRACADEIRA	2		
- 8	MS21919WDG5	.BRACADEIRA	2		
- 9	MS21919WDG10	.BRACADEIRA	1		
- 10	MS21919WDG11	.BRACADEIRA	1		
- 11	MS3367-5-0	.FITA, FIXACAO DE CABLAGEM	CR		

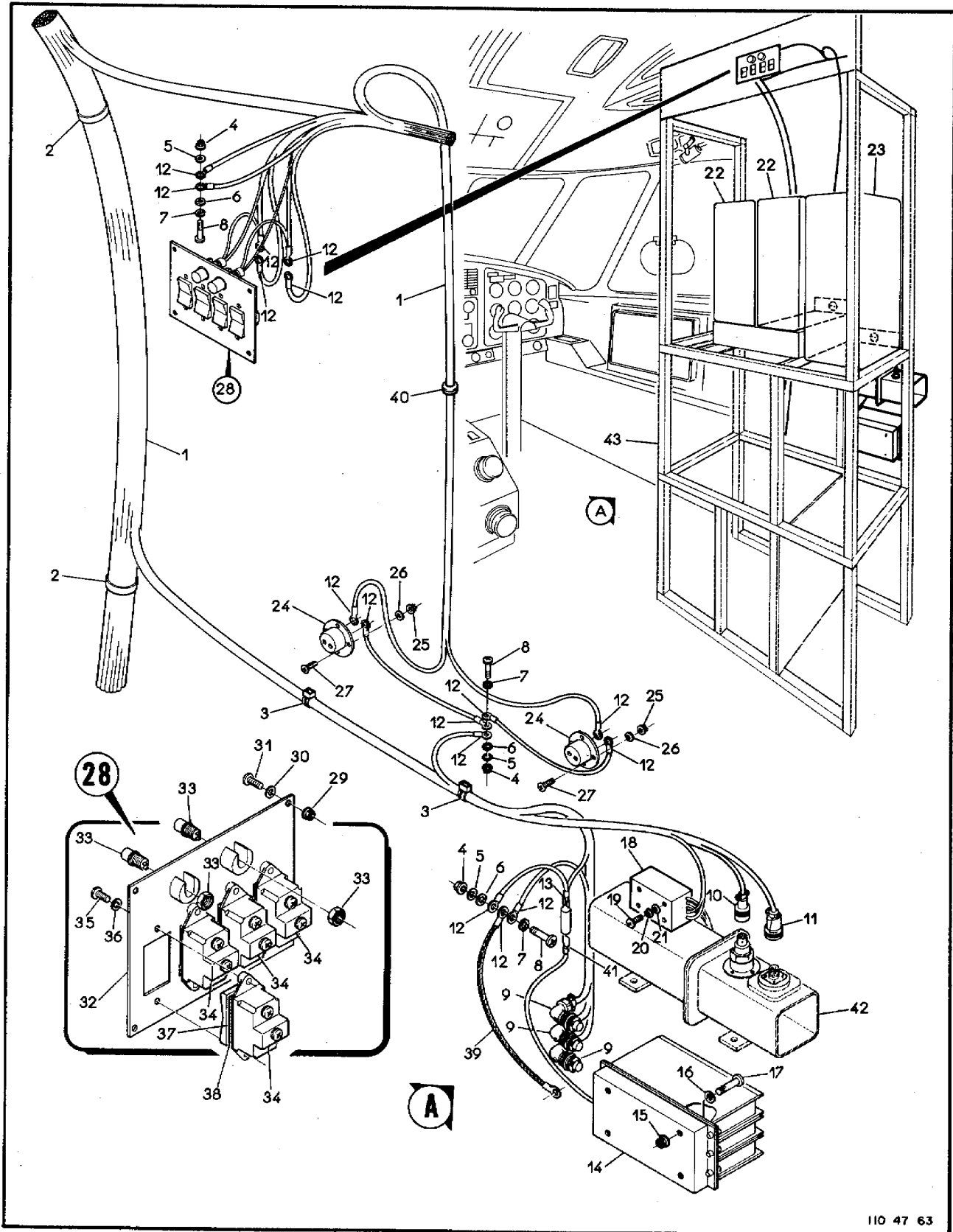
- 12	XMRE75P-CW1A306X	..CONECTOR, MOVEL (WINCHESTER) (P218)	1	WINCHE	
- 13	XMRA42P-CW1A306	..CONECTOR, MOVEL (WINCHESTER) (P219)	1	WINCHE	
-	MS25036-107	..TERMINAL	12		
-	MS25036-149	..TERMINAL	2		
-	MS25036-102	..TERMINAL	40		
-	327654	..TERMINAL (AMP)	3	AMP	
-	BS16	..EMENDA, FIXA (BURNDY)	18	BURNDY	
-	BS14	..EMENDA, FIXA (BURNDY)	4	BURNDY	
-	BS10	..EMENDA, FIXA (BURNDY)	1	BURNDY	
- 14	4A-782-10-12-01-06	.BARRA, LIGACAO	1		
- 15	PE95091-5-1-5	.BARRA, TERMINAL (TR9)	1		
		PECAS DE FIXACAO			
- 16	H14-08	.PORCA, FREIO (KAYNAR)	2	KAYNAR	
- 17	AN960D10	.ARRUELA, LISA	2		
- 18	AN960-8L	.ARRUELA, LISA	6		
- 19	MS27039-0807	.PARAFUSO	2		
- 19A	PE88002-22CS-25	.PONTE, INTERLIGACAO	1		
		PECAS DE FIXACAO			
- 20	MS21042L3	.PORCA, FREIO TERRA	8		
- 21	AN960D10	.ARRUELA, LISA, TERRA	15		
- 22	AN960-10L	.ARRUELA, LISA, TERRA	8		
- 23	MS35338-43	.ARRUELA, PRESSAO, TERPA	8		
- 24	MS27039-1-08	.PARAFUSO, TERPA	7		
- 25	MS24693-S270	.PARAFUSO, TERPA	1		
- 26	110-831-11	.PAINEL PRINCIPAL, CONJ (PARA DETALHES VEJA FIG 8-2)	1		

		E F E T I V I D A D E			
		4 EMB-110EJ, EMB-110G, EMB-110B1 F EMB-110B1B			



SEÇÃO II
 LISTA DE PEÇAS
 POR GRUPO/CONJUNTO

O.T. 1C95-4-7



110 47 63

Figura 7-63. Comissária

FIG-ITEM	NÚMERO DA PEÇA	DESCRIÇÃO	QTDE	FABR	EFT
T-63 -		SISTEMA ELETRICO, INSTAL, COMISSARIA SECAO DA CABLAGEM ELETRICA	REF REF		A
- 1		PECAS DE FIXACAO			
- 2	MS3367-1-9	.FITA, FIXACAO DE CABLAGEM	CR		
- 3	MS3367-4-9	.FITA, FIXACAO DE CABLAGEM	CR		
- 4	MS21042L3	.PORCA, FREIO	3		
- 5	AN960D10	.ARRUELA, LISA	3		
- 6	AN960-10L	.ARRUELA, LISA	3		
- 7	MS35338-43	.ARRUELA, PRESSAO	3		
- 8	MS27039-1-07	.PARAFUSO	3		
		* * *			
- 9	MS3106F10SL-35	..CONECTOR, MOVEL (P260,P261,P262)	3		
- 10	MS3126F8-45	..CONECTOR, MOVEL (P211)	1		
- 11	MS3106F10SL-45	..CONECTOR, MOVEL (P75)	1		
- 12	BAA16-4	..TERMINAL (BURNDY)	15	BURNDY	
- 13	FM16HW	..EMENDA, MOVEL (BURNDY)	1	BURNDY	
- 14	60-2038	.FONTE, ESTROBOSCOPICA (HOSKINS) (PS5)	1	HOSKINS	
		PECAS DE FIXACAO			
- 15	MS21042L3	.PORCA, FREIO	4		
- 16	AN960-10L	.ARRUELA, LISA	4		
- 17	MS27039-1-09	.PARAFUSO	4		
		* * *			
- 18	AOA7368	.CONVERSOR (ROTRON) (PS3)	1	ROTRON	
		PECAS DE FIXACAO			
- 19	MS51957-32	.PARAFUSO	4		
- 20	MS35338-42	.ARRUELA, PRESSAO	4		
- 21	AN960-6L	.ARRUELA, LISA	4		
		* * *			
- 22	180-140	.RECIPIENTE TERMICO (MAPCO)	2	MAPCO	
- 23	MODEL206-140	.FORNO (MAPCO)	1	MAPCO	
- 24	16371	.CONECTOR, FIXO (MAPCO) (J313,J314)	2	MAPCO	
		PECAS DE FIXACAO			
- 25	H14-04	.PORCA, FREIO (KAYNAR)	8	KAYNAR	
- 26	AN960-4L	.ARRUELA, LISA	8		
- 27	MS24693C4	.PARAFUSO	8		
		* * *			
- 28	110-780-10-30-73-20	.PAINEL, INTERRUPTORES, CONJ	1		
		PECAS DE FIXACAO			
- 29	H14-06	.PORCA, FREIO (KAYNAR)	4	KAYNAR	
- 30	AN960-6L	.ARRUELA, LISA	4		
- 31	MS51957-32	.PARAFUSO	4		
		* * *			
- 32	110-780-10-30-73-20-10	..PAINEL, CONJ	1		
- 33	14-35180-6P4-327	..LUZ (MARCO DAKI) (DS273,DS274)	2	MARCO	
- 34	MS25237-327	...LAMPADA	2		
- 34	LTP12-2	..INTERRUPTOR (HONEYWELL) (S143,S145,S146, S149)	4	HONEY	
		PECAS DE FIXACAO			
- 35	MS51957-32	..PARAFUSO	8		
- 36	AN960-6	..ARRUELA, LISA	8		
		* * *			
- 37	110E-780-10-80-90-20	..INSCRICAO TECNICA	3		
- 38	110-780-10-30-73-20-11	..CHAPA, INSCRICAO	1		
- 39	PE88001-1B815	.PONTE, METALIZACAO	1		

SEÇÃO II
 LISTA DE PEÇAS
 POR GRUPO/CONJUNTO

O.T. 1C95-4-7

FIG-ITEM	NÚMERO DA PEÇA	DESCRIÇÃO	QTDE	FABR	EFT
		1234567			
7-63 - 40 - 41 - 42 - 43	MS35489-4 FF16HW	JILHOS, BORRACHA EMENDA, MOVEL (BURNDY) REDE DE DISTRIBUIÇÃO, INSTAL, SISTEMA DE AR CONDICIONADO (VEJA VOL 4-6) COMISSARIA, ESTRUTURA, CONJ (VEJA VOL 4-10) EFETIVIDADE A EMB-110EJ, EMB-110B, EMB-110B1 E EMB-110B1B	1 1 PFF PFF	BURNDY	

6

6

6

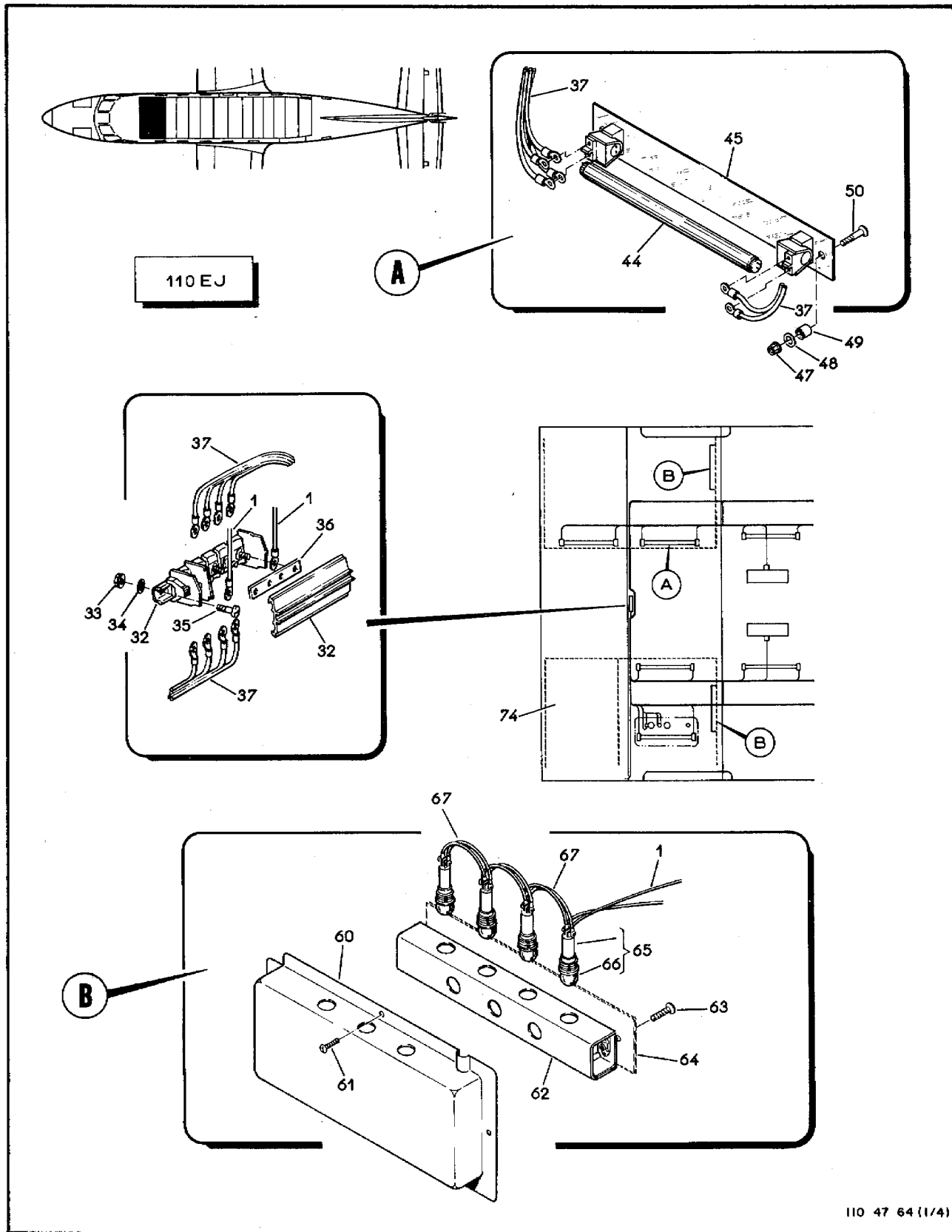
6

6

6

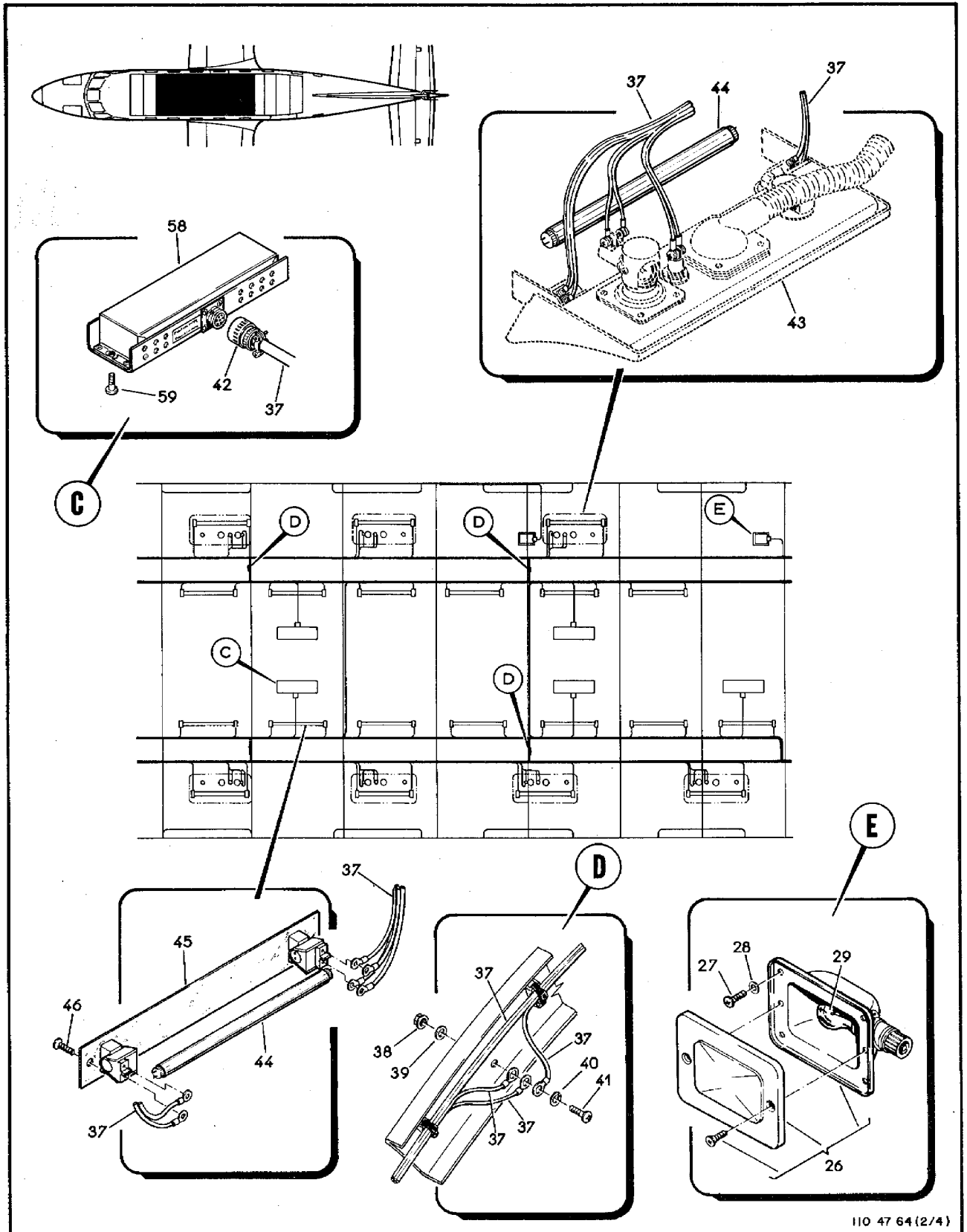
SEÇÃO II
 LISTA DE PEÇAS
 POR GRUPO/CONJUNTO

O.T. 1C95-4-7



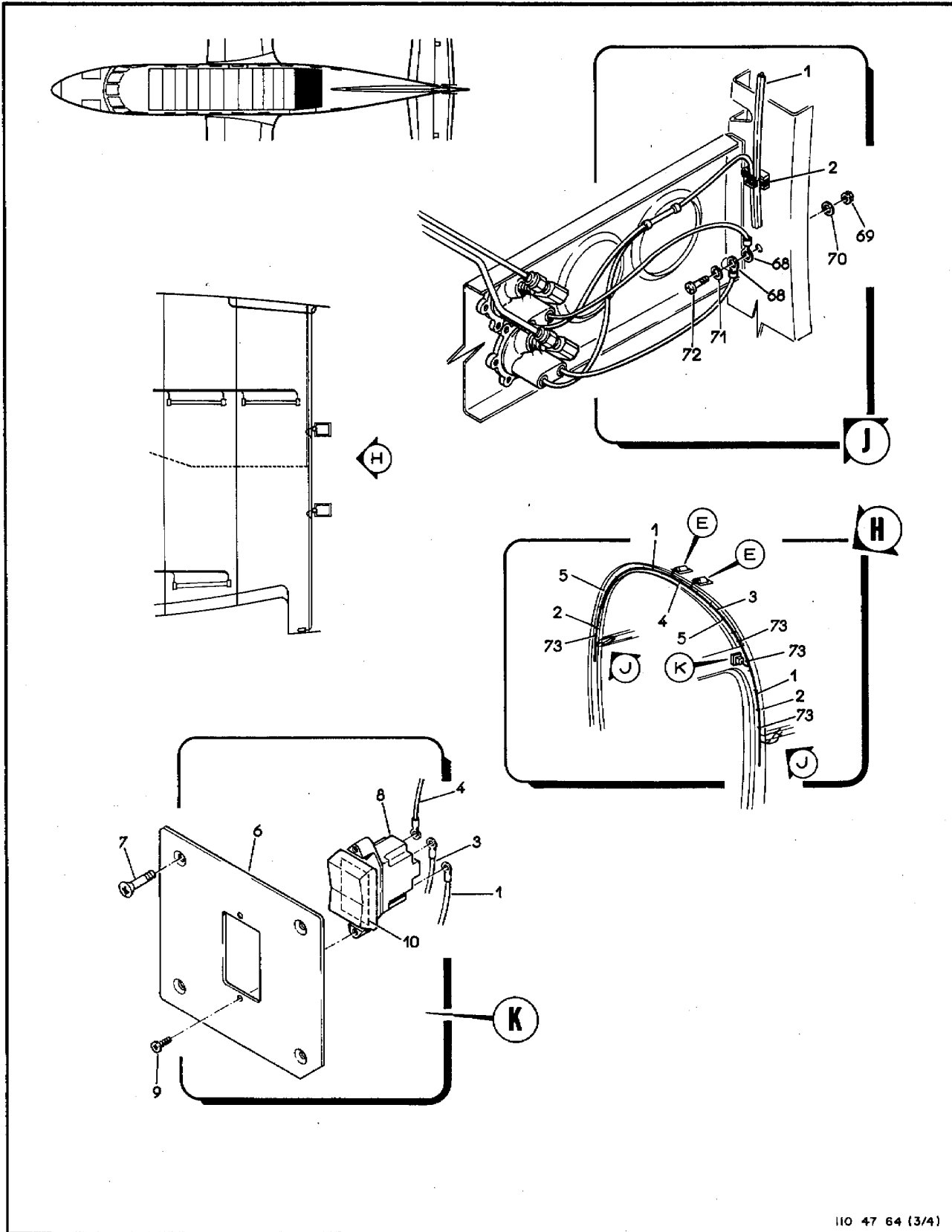
110 47 64 (1/4)

Figura 7-64. Teto da Fuselagem, Sistema Elétrico (Folha 1 de 4)



110 47 64 (2/4)

Figura 7-64. Teto da Fuselagem, Sistema Elétrico (Folha 2 de 4)



110 47 64 (3/4)

Figura 7-64. Teto da Fuselagem, Sistema Elétrico (Folha 3 de 4)

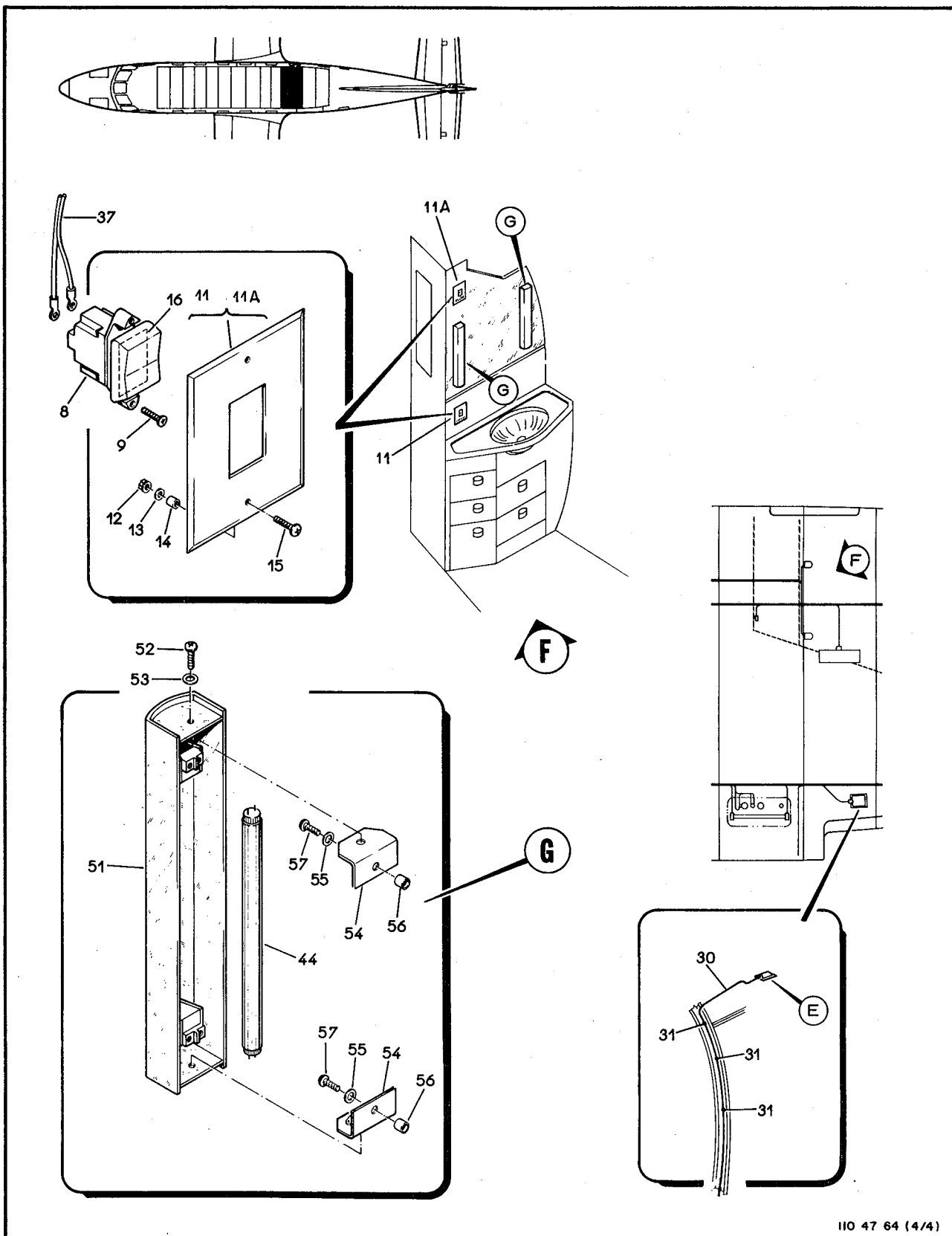


Figura 7-64. Teto da Fuselagem, Sistema Elétrico (Folha 4 de 4)

SEÇÃO II
LISTA DE PEÇAS
POR GRUPO/CONJUNTO

O.T. 1C95-4-7

FIG-ITEM	NÚMERO DA PEÇA	DESCRIÇÃO	QTDE	FABR	EFT
		1234567			
7-64 - - 1		SISTEMA ELETRICO, INSTAL, TETO, FUSELAGEM SECAO DA CABLAGEM ELETRICA	PEF PEF		A
		PECAS DE FIXACAO			
- 2	MS3367-4-9	.FITA, FIXACAO DE CABLAGEM	CR		

-	BAA16-4	..TERMINAL (BURNDY)	CR	BURNDY	
-	BAA16-4	..TERMINAL (BURNDY)	CR	BURNDY	
- 3	PE88002-22AS-80	.PONTE, INTERLIGACAO	1		
- 4	PE88002-22AS-120	.PONTE, INTERLIGACAO	1		
		PECAS DE FIXACAO			
- 5	MS3367-4-9	.FITA, FIXACAO DE CABLAGEM	CR		

- 6	4A-780-10-80-41	.SUPORTE, INTERRUPTOR	1		
		PECAS DE FIXACAO			
- 7	NAS517-3-2	.PARAFUSO	4		

- 8	ITP12-2	.INTERRUPTOR (HONEYWELL) (S121,S144,S158)	3	HONEY	
		PECAS DE FIXACAO			
- 9	MS51957-32	.PARAFUSO	6		

- 10	110-780-10-80-76	.CHAPA, INSCRICAO, INTERRUPTOR	1		
- 11	110E-780-10-80-74	.CHAPA, INSCRICAO, INTERRUPTOR, SANITARIO	1		
- 11A	110-780-10-81-01	.CHAPA, INSCRICAO, INTERRUPTOR, SANITARIO	1		
		PECAS DE FIXACAO			
- 12	H14-06	.PORCA, FREIO (KAYNAR)	4	KAYNAR	
- 13	AN960-6	.ARRUELA, LISA	4		
- 14	PE24005	.ESPACADOR	4		
- 15	MS51957-32	.PARAFUSO	4		

- 16	110E-780-10-80-90-20	.INSCRICAO TECNICA, INTERRUPTOR, SANITARIO	2		
- 17		ITEM ELIMINADO			
- 18		ITEM ELIMINADO			
- 19		ITEM ELIMINADO			
- 20		ITEM ELIMINADO			
- 21		ITEM ELIMINADO			
- 22		ITEM ELIMINADO			
- 23		ITEM ELIMINADO			
- 24		ITEM ELIMINADO			
- 25		ITEM ELIMINADO			
- 26	B-6245-305	.LUZ, CONJ (GRINES) (DS71,DS82,DS245,DS250, DS283)	5	GRINES	
		PECAS DE FIXACAO			
- 27	MS51957-15	.PARAFUSO	20		
- 28	AN960D4	.ARRUELA, LISA	20		

- 29	MS35478-305	..LAMPADA	1		
- 30	PE88002-22AC-250	.PONTE, INTERLIGACAO (VEJA FIG. 7-55)	PEF		
		PECAS DE FIXACAO			
- 31	MS3367-4-9	.FITA, FIXACAO DE CABLAGEM	CR		

FIG-ITEM	NÚMERO DA PEÇA	DESCRIÇÃO	QTDE	FABR	EFT
		1234567			
7-64 - 32	PE95091-5-1-5	.BARRA, TERMINAL (TB10)	1		
		PECAS DE FIXACAO			
- 33	H14-06	.PORCA, FREIO (KAYNAR)	2	KAYNAR	
- 34	AN960-6	.ARRUELA, LISA	2		
- 35	MS51957-29	.PARAFUSO	2		

- 36	6A-782-10-12-01-05	.BARRA, LIGACAO	1		
- 37	110-782-10-16	.CABLAGEM ELETRICA, CONJ, TETO	1		
		PECAS DE FIXACAO			
-	H14-3	.PORCA, FREIO (KAYNAR)	40	KAYNAR	
-	AN960D10	.ARRUELA, LISA	40		
-	AN3-6A	.PINO, ROSCADO	40		
-	MS21919WOG3	.BRACADEIRA	25		
-	MS21919WOG4	.BRACADEIRA	15		
- 38	H14-3	.PORCA, FREIO (KAYNAR)	8	KAYNAR	
- 39	AN960D10	.ARRUELA, LISA	8		
- 40	MS35338-43	.ARRUELA, PRESSAO	8		
- 41	MS27039-1-07	.PARAFUSO	8		
-	MS3367-4-9	.FITA, FIXACAO DE CABLAGEM	CR		

- 42	CS06A14-19S(SR)	.CONECTOR, MOVEL (SANTISTA) (P108,P110,P111, P237,P238,P239,P240,P241)	8	SANTIST	
-	BAA16-3	.TERMINAL (BURNDY)	CR	BURNDY	
-	BAA16-4	.TERMINAL (BURNDY)	CR	BURNDY	
-	BAA16-5	.TERMINAL (BURNDY)	CR	BURNDY	
- 43		LUZ INDIVIDUAL, BOCAL DE SAIDA DE AR CONDICIONADO E TOMADA DE OXIGENIO, CONJ (VEJA VOL 4-10)	REF		
- 44	FL-6D	.LUZ FLUORESCENTE, CONJ, DIREITA (NISSEI) (DS46,DS47,DS56,DS55,DS90,DS57,DS89, DS54,DS96,DS61,DS97,DS98,DS100,DS99, DS101,DS102)	16	NISSEI	
-	FL-6D	.LUZ FLUORESCENTE, CONJ, ESQUERDA (NISSEI) (DS48,DS49,DS87,DS51,DS52,DS88,DS50, DS53,DS60,DS95,DS91,DS59,DS94,DS92,DS93, DS58)	16	NISSEI	
- 45	110-780-10-80-10	.SOQUETE, P/LAMPADA, CONJ.	21		
		PECAS DE FIXACAO			
- 46	COML	.PARAFUSO, AUTO-ATARRACHANTE, 16X3	36		
- 47	MS21042L3	.PORCA, FREIO	6		
- 48	AN960D10	.ARRUELA, LISA	6		
- 49	PE24005	.ESPACADOR	6		
- 50	MS24694553	.PARAFUSO	6		

- 51	110E-780-10-80-20	.SOQUETE, P/LAMPADA, SANITARIO, CONJ.	2		
		PECAS DE FIXACAO			
- 52	MS51957-32	.PARAFUSO	4		
- 53	AN960-6	.ARRUELA, LISA	4		

- 54	110E-780-10-80-60	.PERFIL **L**	4		
		PECAS DE FIXACAO			
- 55	AN960-6	.ARRUELA, LISA	4		
- 56	PE24005-61	.ESPACADOR	4		
- 57	MS51957-26	.PARAFUSO	4		

- 58	TC24W24AB	.REATOR (TECTROL) (E7,E8,E9,E10,E11,E12,E13, E5)	8	TECTROL	

SEÇÃO II
LISTA DE PEÇAS
POR GRUPO/CONJUNTO

O.T. 1C95-4-7

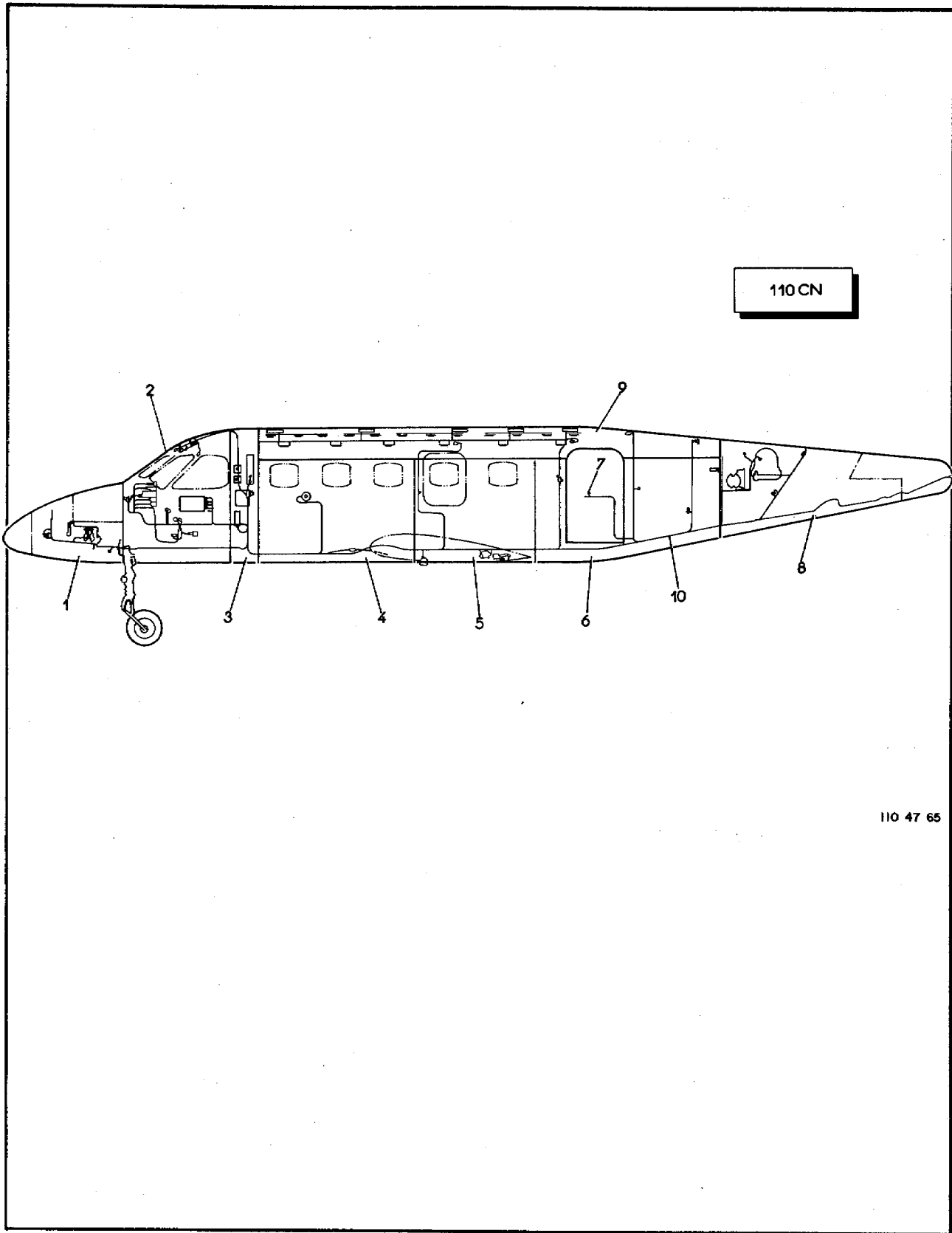
FIG-ITEM	NÚMERO DA PEÇA	DESCRIÇÃO	QTDE	FABR	EFT
		1234567			
		PECAS DE FIXACAO			
7-64 - 59	MS27039-1-07	.PARAFUSO	16		

- 60	L10-780-10-80-95	.CARENAGEM, SOMENTE LADO ESQUERDO	1		
		PECAS DE FIXACAO			
- 61	COML	.PARAFUSO, AUTO ATARRACHANTE, 16X3	4		

- 62	L10E-780-10-80-91	.SUPORTE, P/LAMPADA, AVISO PASSAGEIRO, CONJ.	2		
		PECAS DE FIXACAO			
- 63	MS24693C49	.PARAFUSO	4		

- 64		AVISO, PASSAGEIRO (VEJA VOL 4-10)	REF		
- 65	13-16180-8PISTL313	.LUZ, CONJ (MARCO OAKI (DS26,DS27,DS254, DS255,DS256,DS257,DS258,DS259)	8	MARCO	
- 66	MS25231-313	.LAMPADA	8		
- 67	PER8002-2288-5	.PONTE, INTERLIGACAO	12		
- 68	BAA16-5	.TERMINAL, TOMADA ESTATICA (BURNDY)	4	BURNDY	
		PECAS DE FIXACAO			
- 69	MS21042L3	.PORCA, FREIO	2		
- 70	AN960D10	.ARRUELA, LISA	2		
- 71	MS35338-43	.ARRUELA, PRESSAO	2		
- 72	MS27039-1-07	.PARAFUSO	2		

- 73	MS35489-1	.ILHOS, BORRACHA	CP		
- 74		ARMARIO ELETRICO, ESTRUTURA, CONJ (VEJA FIG. 7-20)	REF		
		E F E T I V I D A D E			
		A EMB-110EJ			



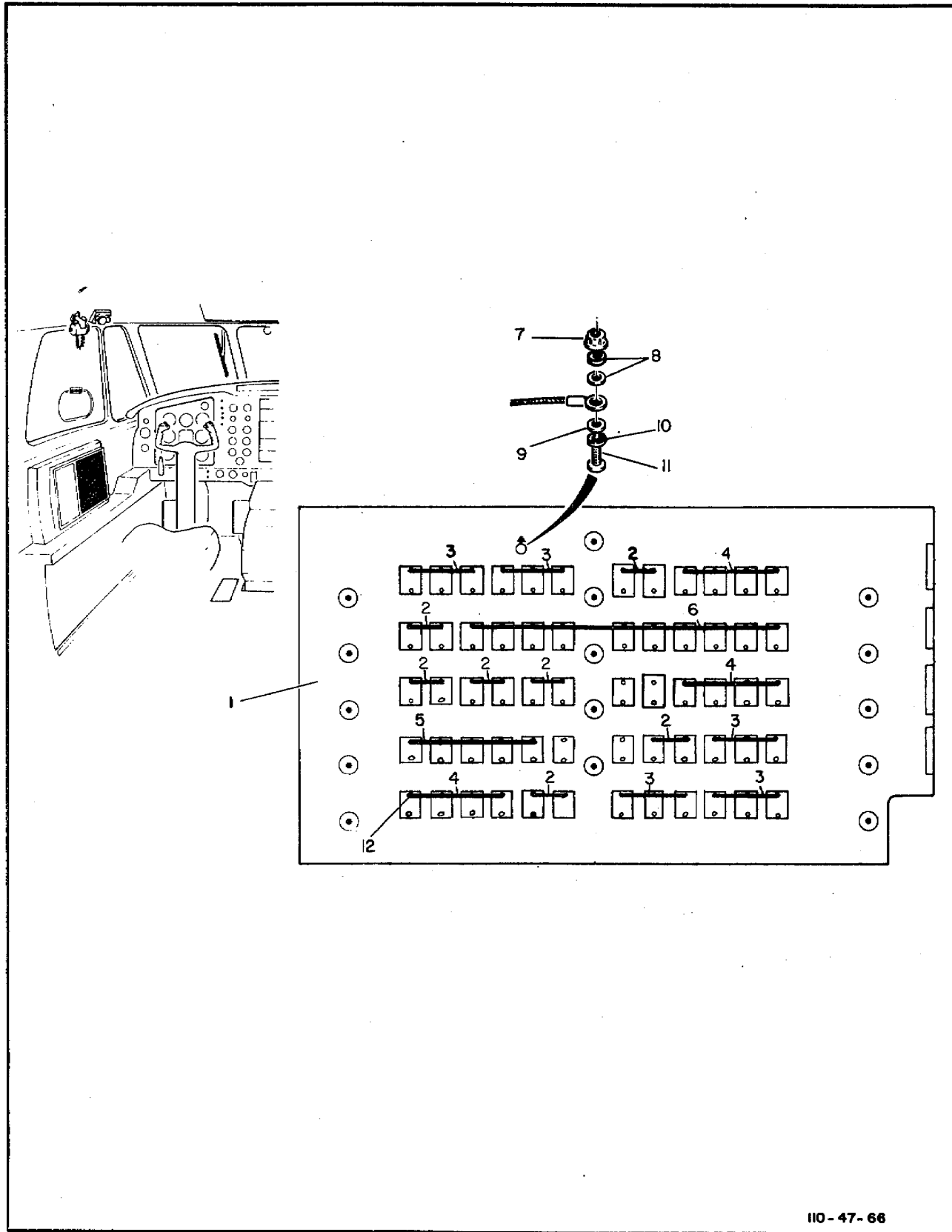
110 47 65

Figura 7-65. Fuselagem, Sistema Elétrico

FIG-ITEM	NÚMERO DA PEÇA	DESCRIÇÃO	QTDE	FABR	EFT
		1234567			
7-65 -		SISTEMA ELETRICO, INSTAL, FUSELAGEM	REF		A
- 1		.SISTEMA ELETRICO, INSTAL, ENTRE CAVERNA 1 E CAVERNA 5 (PARA DETALHES VEJA FIG. 7-3)	NOB		
- 2		.SISTEMA ELETRICO, INSTAL, ENTRE CAVERNA 5 E CAVERNA 10 (PARA DETALHES VEJA FIG. 7-5)	NOB		
- 3		.SISTEMA ELETRICO, INSTAL, ENTRE CAVERNA 10 E CAVERNA 11 (PARA DETALHES VEJA FIG. 7-15)	NOB		
- 4		.SISTEMA ELETRICO, INSTAL, ENTRE CAVERNA 11 E CAVERNA 16 (PARA DETALHES VEJA FIG. 7-21)	NOB		
- 5		.SISTEMA ELETRICO, INSTAL, ENTRE CAVERNA 16 E CAVERNA 20 (PARA DETALHES VEJA FIG. 7-22)	NOB		
- 6		.SISTEMA ELETRICO, INSTAL, ENTRE CAVERNA 20 E CAVERNA 27 (PARA DETALHES VEJA FIG. 7-23)	NOB		
- 7		.SISTEMA ELETRICO, INSTAL, MICRO PORTA PRINCIPAL (PARA DETALHES VEJA FIG. 7-24)	NOB		
- 8		.SISTEMA ELETRICO, INSTAL, ENTRE CAVERNA 27 E CAVERNA 36 (PARA DETALHES VEJA FIG. 7-25)	NOB		
- 9		.SISTEMA ELETRICO, INSTAL, TETO, FUSELAGEM (PARA DETALHES VEJA FIG. 7-30)	NOB		
- 10	110CN-9780-01-01	.CABLAGEM ELETRICA, CONJ.	1		
		E F E T I V I D A D E			
		A EMB-110CN			

SEÇÃO II
LISTA DE PEÇAS
POR GRUPO/CONJUNTO

O.T. 1C95-4-7



110-47-66

Figura 7-66. Painel de Disjuntores, Esquerdo

FIG-ITEM	NÚMERO DA PEÇA	DESCRIÇÃO	QTDE	FABR	EFT
		1234567			
7-66 -		SISTEMA ELETRICO, INSTAL, PAINEL DISJUNTORES, ESQ	RFF		A
- 1	110-9780-01-20-10-01	.PAINEL DE DISJUNTORES, CONJ, ESQ (PARA DETALHES VEJA VOL 4-9)	1		
- 2	PE88026-1	.BARRA, LIGACAO	7		
- 3	PE88026-2	.BARRA, LIGACAO	5		
- 4		.BARRA, LIGACAO	3		
- 5	PE88026-4	.BARRA, LIGACAO	1		
- 6	PE88026-10	.BARRA, LIGACAO	1		
-	MS25036-103	.TERMINAL, TERRA	CR		
-	MS25036-102	.TERMINAL	CR		
-	MS25036-107	.TERMINAL	CR		
-	MS25036-156	.TERMINAL	CR		
		PECAS DE FIXACAO			
- 7	MS21042L3	.PORCA-FREIO	1		
- 8	AN960-10	.ARRUELA, LISA	1		
- 9	AN960-8	.ARRUELA, LISA	1		
- 10	MS35338-43	.ARRUELA DE PRESSAO	1		
- 11	MS51958-63	.PARAFUSO	1		
- 12	MS51957-26	.PARAFUSO	CR		

		E F E T I V I D A D E			
		A EMB-110CN			
		B IGNICAO PT6A-34 - 110107 E SEQUINTES - OPCIONAL			

SEÇÃO II
 LISTA DE PEÇAS
 POR GRUPO/CONJUNTO

O.T. 1C95-4-7

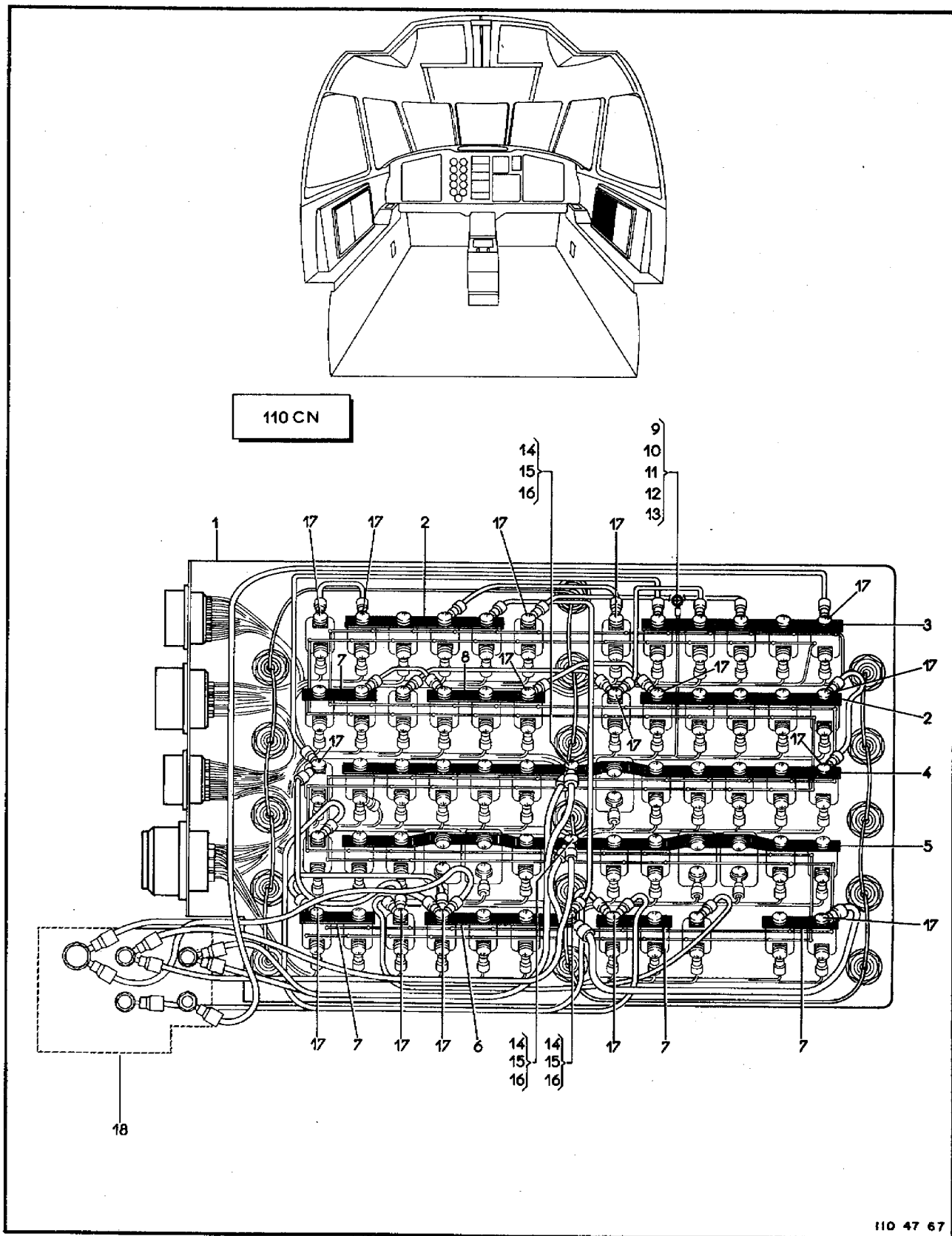


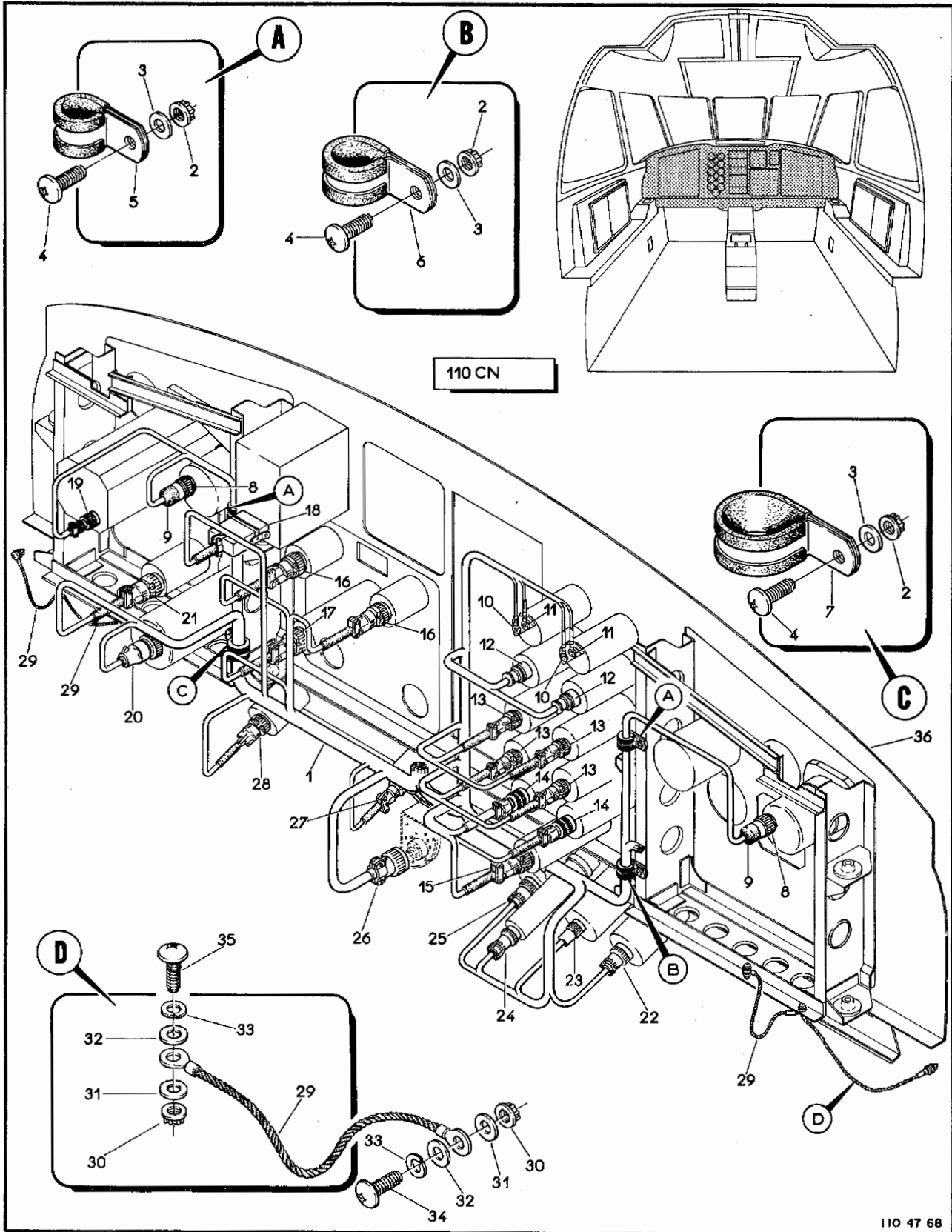
Figura 7-67. Painel de Disjuntores, Direito

FIG-ITEM	NÚMERO DA PEÇA	DESCRIÇÃO	QTDE	FABR	EFT
		1234567			
7-67 -		SISTEMA ELETRICO, INSTAL, PAINEL DISJUNTORES DIR	REF	A	A
- 1	110-9780-01-20-20-01	.PAINEL DISJUNTORES, CONJ. DIR (PARA DETALHES VEJA FIG. 8-36)	1		
- 2	4A-780-10-20-14-01	.BARRA, LIGACAO	2		
- 3	4A-780-10-20-14-02	.BARRA, LIGACAO	1		
- 4	110QD-780-10-20-14-03	.BARRA, LIGACAO	1		
- 5	4A-780-10-20-14-04	.BARRA, LIGACAO	1		
- 6	4A-780-10-20-14-05	.BARRA, LIGACAO	1		
- 7	4A-780-10-20-14-06	.BARRA, LIGACAO	4		
- 8	4A-780-10-20-13-01	.BARRA, LIGACAO	1		
-	MS25036-103	.TERMINAL, TERRA	1		
-	MS25036-107	.TERMINAL	6		
-	MS25036-153	.TERMINAL	4		
-	MS25036-156	.TERMINAL	5		
-	MS25036-102	.TERMINAL	49		
-	MS25036-149	.TERMINAL	1		
		PEÇAS DE FIXACAO			
- 9	MS21042L3	.PORCA, FREIO	1		
- 10	MS35338-43	.ARRUELA, PRESSAO	1		
- 11	AN960-10	.ARRUELA, LISA	1		
- 12	AN960D10	.ARRUELA, LISA	2		
- 13	AN526-1032R8	.PARAFUSO	1		
- 14	H14-08	.PORCA, FREIO (KAYNAR)	3	KAYNAR	
- 15	AN960-8	.ARRUELA, LISA	3		
- 16	MS51957-44	.PARAFUSO	3		
- 17	MS51957-26	.PARAFUSO	16		

- 18		SISTEMA ELETRICO, INSTAL, CABINE DE PILOTAGEM (VEJA FIG. 7-6)	REF		
		E F E T I V I D A D E			
		A EMB-110CN			

SEÇÃO II
LISTA DE PEÇAS
POR GRUPO/CONJUNTO

O.T. 1C95-4-7



110 47 68

Figura 7-68. Painel, Ligação Elétrica dos Instrumentos

FIG-ITEM	NÚMERO DA PEÇA	DESCRIÇÃO	QTDE	FABR	EFT
		1234567			
7-68 -		SISTEMA ELETRICO, INSTAL, PAINEL DE INSTRUMENTOS	REF		A
- 1		SECAO DA CABLAGEM ELETRICA	REF		
		PECAS DE FIXACAO			
- 2	MS21042L3	.PORCA, FREIO	4		
- 3	AN960-10	.ARRUELA, LISA	4		
- 4	MS27039-1-07	.PARAFUSO	4		
- 5	MS21919WOG8	.BRACADEIRA	2		
- 6	MS21919WOG10	.BRACADEIRA	1		
- 7	MS21919WOG16	.BRACADEIRA	1		
		* * *			
- 8	CZ49014	..CONECTOR MOVEI, VELOCIMETRO (PLESSEY) (P119,P121)	2	PLESSEY	
- 9	Z02A142-3-00	..BOTA P/CONECTOR (RAYCHEM)	2	RAYCHEM	
- 10	AN5538-2	..TERMINAL, TIT	2		
- 11	AN5538-1	..TERMINAL, TIT	2		
- 12	DM9700-75B	..CONECTOR MOVEI, INDICADOR TORQUE (DEUTSCH) (P80,P81)	2	DEUTSCH	
- 13	MS3106F10SL-3S	..CONECTOR MOVEI, TACOMETRO (P91,P92,P93,P94)	4		
- 14	DS07-7SY-059	..CONECTOR MOVEI, TERMOMETRO OLEO (DEUTSCH) (P88,P89)	2	DEUTSCH	
- 15	MS3106F16S-1S	..CONECTOR MOVEI, MANOMETRO OLEO (P112)	1		
- 16	MS3106F14S9S	..CONECTOR MOVEI, FLUXO OLEO (P84,P85)	2		
- 17	MS3106F16S-1S	..CONECTOR MOVEI, MANOMETRO COMBUSTIVEL (P90)	1		
- 18	WRAC26S-GVLH8	..CONECTOR MOVEI, PAINEL MULTIPLO DE ALARME (WINCHESTER) (P70)	1	WINCHE	
- 19	MS3126F8-4S	..CONECTOR MOVEI, HORIZONTE ARTIFICIAL (P225)	1		
- 20	GK9-21C1/2	..CONECTOR MOVEI, INDICADOR CURVA (ITT CANNON) (P223)	1	ITT C.	
- 21	MS3106F14S-2S	..CONECTOR MOVEI, TERMOMETRO AR (P67)	1		
- 22	MS3126F10-6S	..CONECTOR MOVEI, INDICADOR DUPLO DE PRESSAO (P78)	1		
- 23	MS3126P10-6S	..CONECTOR MOVEI, INDICADOR DUPLO DE PRESSAO (P69)	1		
- 24	MS3126F12-10S	..CONECTOR MOVEI, PAINEL INDICADOR POSICAO DO TREM (P118)	1		
- 25	MS3126F10-6S	..CONECTOR, MOVEI, COMANDO DO TREM (P117)	1		
- 26	MS3126F18-32S	..CONECTOR MOVEI, CAIXA MANETES (P120)	1		
- 27	MS3106F10SL-3S	..CONECTOR MOVEI, POSICIONAMENTO FLAPE (P72)	1		
- 28	MS3106F14S-2S	..CONECTOR MOVEI, TERMOMETRO AR (P74)	1		
- 29	PE88001-18B12	.PONTE, METALIZACAO	4		
		PECAS DE FIXACAO			
- 30	MS21042L3	.PORCA, FREIO	6		
- 31	AN960D10	.ARRUELA, LISA	6		
- 32	AN960-10L	.ARRUELA, LISA	6		
- 33	MS35338-43	.ARRUELA, PRESSAO	6		
- 34	MS27039-1-07	.PARAFUSO	4		
- 35	MS27039-1-08	.PARAFUSO	2		
		* * *			
- 36	110-9780-01-21-10	SISTEMA ELETRICO, INSTAL, PAINEL PRINCIPAL (PARA DETALHES VEJA FIG. 7-69)	NOB		
		E F E T I V I D A D E			
		A EMB-110CN			

SEÇÃO II
 LISTA DE PEÇAS
 POR GRUPO/CONJUNTO

O.T. 1C95-4-7

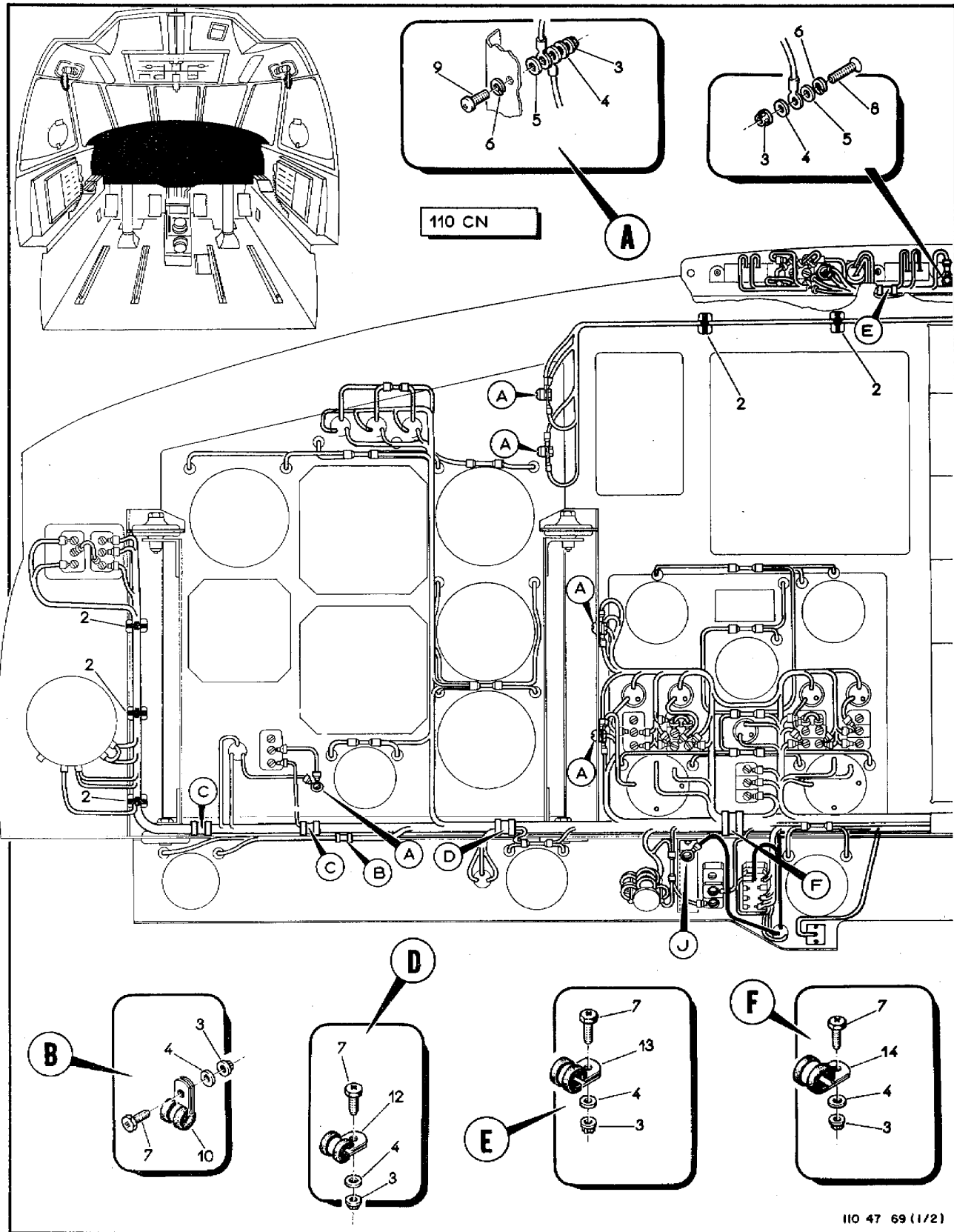


Figura 7-69. Painel, Ligação Elétrica (Folha 1 de 2)

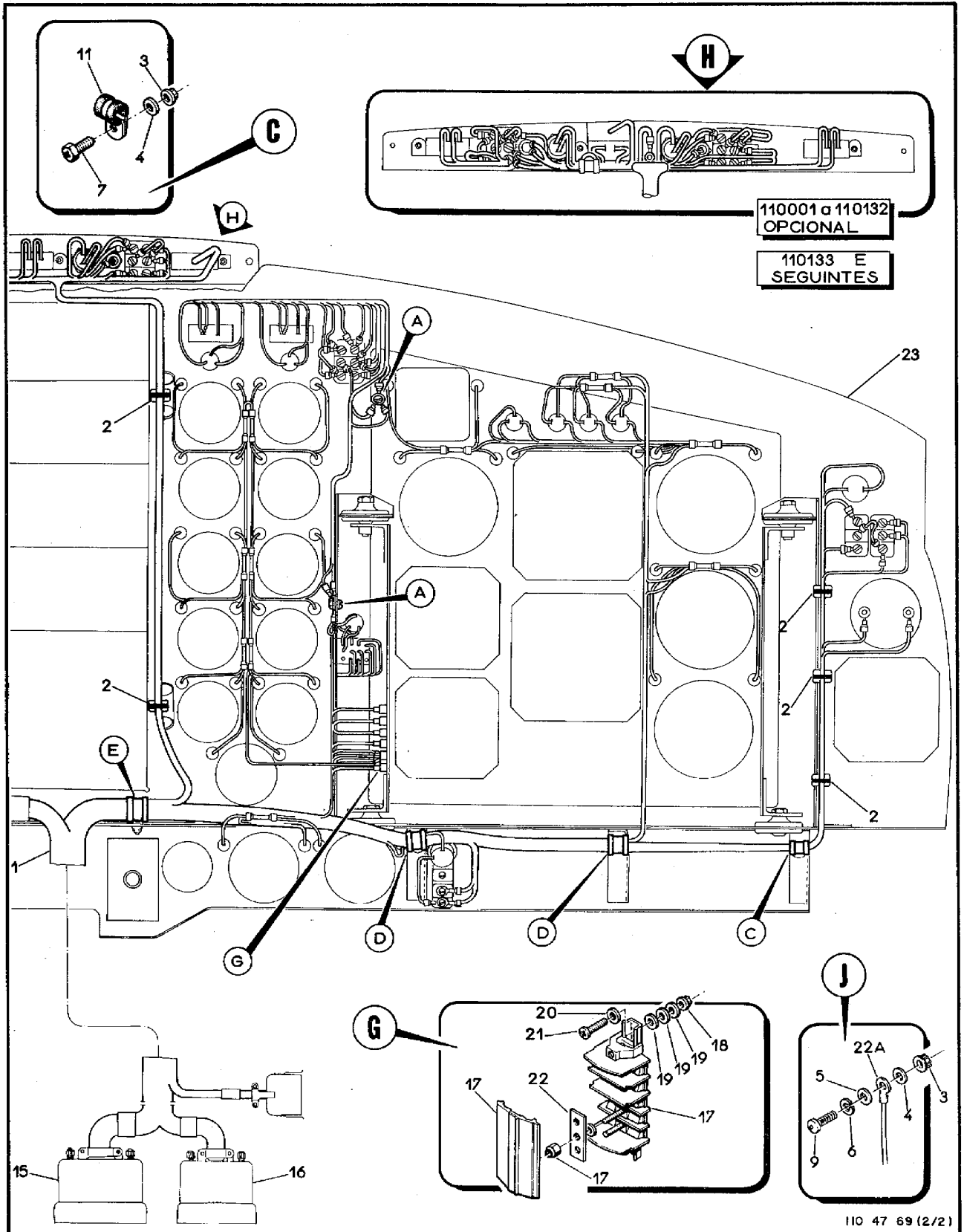


Figura 7-69. Painel, Ligação Elétrica 9Folha 2 de 2)

SEÇÃO II
LISTA DE PEÇAS
POR GRUPO/CONJUNTO

O.T. 1C95-4-7

FIG-ITEM	NÚMERO DA PEÇA	DESCRIÇÃO	QTDE	FABR	EFT
		1234567			
7-69 -		SISTEMA ELETRICO, INSTAL, PAINEL PRINCIPAL	REF		A
- 1	110-9780-01-21-10-01	.CABLAGEM ELETRICA, CONJ	1		
		PEÇAS DE FIXACAO			
- 2	MS3367-5-0	.FITA, FIXACAO DE CABLAGEM	CR		
- 3	MS21042L3	.PORCA, FREIO	19		
- 4	AN960-10L	.ARRUELA, LISA	19		
- 5	AN960D10	.ARRUELA, LISA	9		
- 6	MS35338-43	.ARRUELA, PRESSAO	9		
- 7	AN3-4A	.PINO, ROSCADO	10		
- 8	MS24693-S270	.PARAFUSO	1		
- 9	MS27039-1-08	.PARAFUSO	8		
- 10	MS21919WDG2	.BRACADEIRA	1		
- 11	MS21919WDG4	.BRACADEIRA	3		
- 12	MS21919WDG5	.BRACADEIRA	3		
- 13	MS21919WDG10	.BRACADEIRA	2		
- 14	MS21919WDG11	.BRACADEIRA	1		

-	327654	.TERMINAL (AMP)	CR	AMP	
-	MS25036-102	.TERMINAL	CR		
-	MS25036-149	.TERMINAL	CR		
-	MS25036-107	.TERMINAL	CR		
-	MS25036-103	.TERMINAL	CR		
- 15	XMRE75P-CW1A306X	.CONECTOR, MOVEL (WINCHESTER) (P218)	1	WINCHE	
- 16	XMRA42P-CW1A306	.CONECTOR, MOVEL (WINCHESTER) (P219)	1	WINCHE	
- 17	PE95091-5-1-5	.BARRA, TERMINAL, CONJ (T89)	1		
		PEÇAS DE FIXACAO			
- 18	H14-0B	.PORCA, FREIO (KAYNAR)	2	KAYNAR	
- 19	AN960-8L	.ARRUELA, LISA	6		
- 20	AN960D10	.ARRUELA, LISA	2		
- 21	MS27039-0807	.PARAFUSO	2		

- 22	4A-782-10-12-01-07	.BARRA, LIGACAO	1		
- 22A	PE88002-22CS-25	.PONTE, INTERLIGACAO	1		
- 23		PAINEL, PRINCIPAL, CONJ (VEJA VOL 4-8)	REF		
		E F E T I V I D A D E			
		A EMR-110CN			