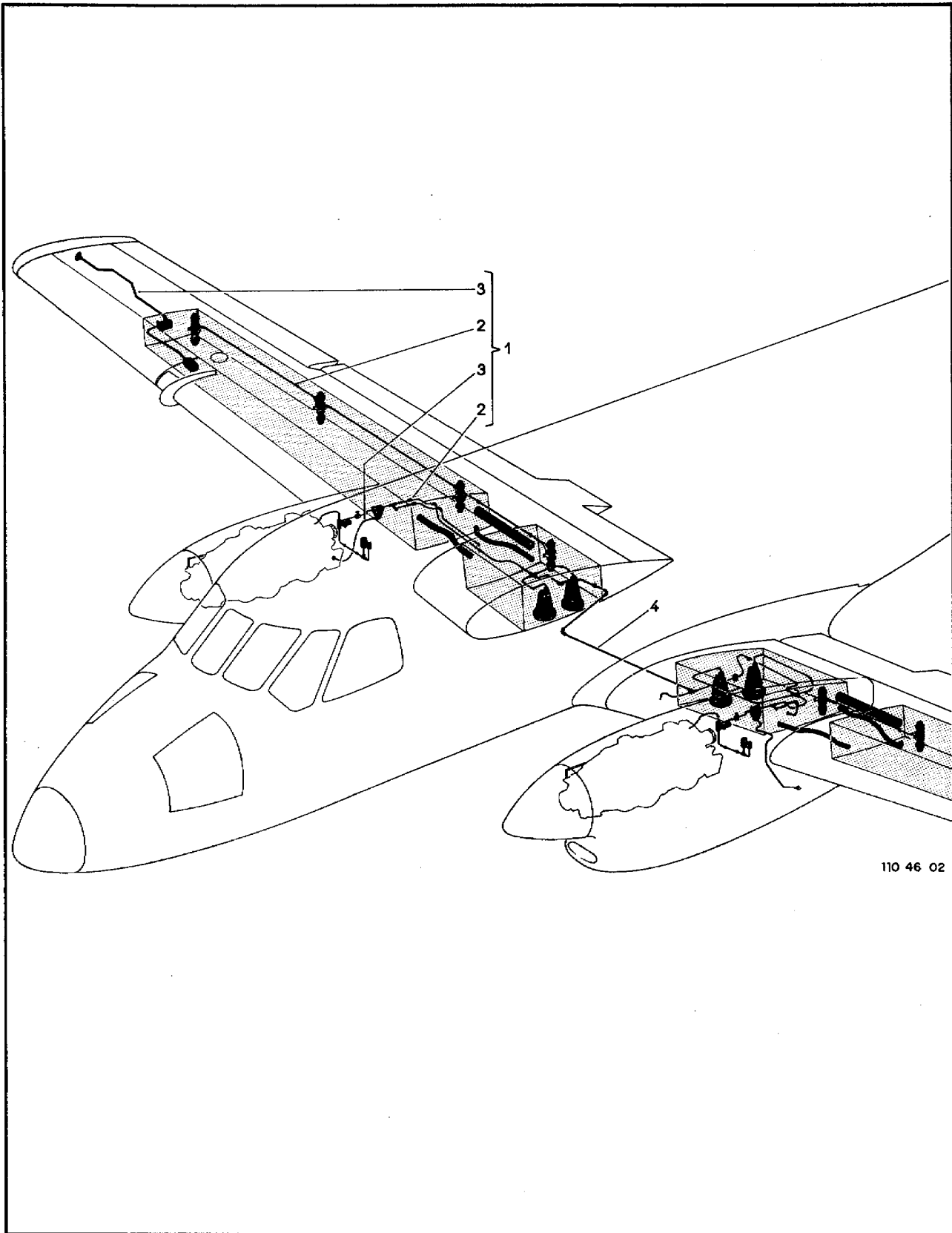


**LISTA DE PEÇAS POR  
GRUPO/CONJUNTO**



110 46 02

Figura 6-2. Sistema de Combustível

FIG-ITEM	NÚMERO DA PEÇA	DESCRIÇÃO	QTDE	FABR	EFT
			1234567		
6- 2 -	4A-S/N	SISTEMA DE COMBUSTIVEL, INSTAL			
- 1	4A-740-21	.SISTEMA DE COMBUSTIVEL, INSTAL, ASA ESQ (PARA PCS VEJA FIG 1-20)	NOB		
-	4A-740-22	.SISTEMA DE COMBUSTIVEL, INSTAL, ASA DIR (PARA PCS VEJA FIG 1-20)	NOB		
- 2	4A-744-21	..SISTEMA DE ALIMENTACAO, COMBUSTIVEL, INSTAL, ASA ESQ (PARA DETALHES VEJA FIG 6-3)	NOB		
-	4A-744-22	..SISTEMA DE ALIMENTACAO, COMBUSTIVEL, INSTAL, ASA DIR (PARA DETALHES VEJA FIG 6-3)	NOB		
- 3	4A-745-21	.SISTEMA DE SUSPIRO, DRENO DE DESCARGA, COMBUSTIVEL, INSTAL, ASA ESQ (PARA DETALHES VEJA FIG 6-6)	NOB		A
-	4A-747-21	.SISTEMA DE SUSPIRO, DRENO DE DESCARGA, COMBUSTIVEL, INSTAL, ASA ESQ (PARA DETALHES VEJA FIG 6-6A)	NOB		B
-	4A-745-22	..SISTEMA DE SUSPIRO, DRENO DE DESCARGA, COMBUSTIVEL, INSTAL, ASA DIR (PARA DETALHES VEJA FIG 6-6)	NOB		A
-	4A-747-22	..SISTEMA DE SUSPIRO, DRENO DE DESCARGA, COMBUSTIVEL, INSTAL, ASA DIR (PARA DETALHES VEJA FIG 6-6A)	NOB		B
- 4	4A-744-10	.SISTEMA DE ALIMENTACAO, COMBUSTIVEL, INSTAL, FUSELAGEM (PARA DETALHES VEJA FIG 6-13)	NOB		
E F E T I V I D A D E					
A AVIOES 110001 A 110250					
B AVIAO 110251 E SEGUINTE					

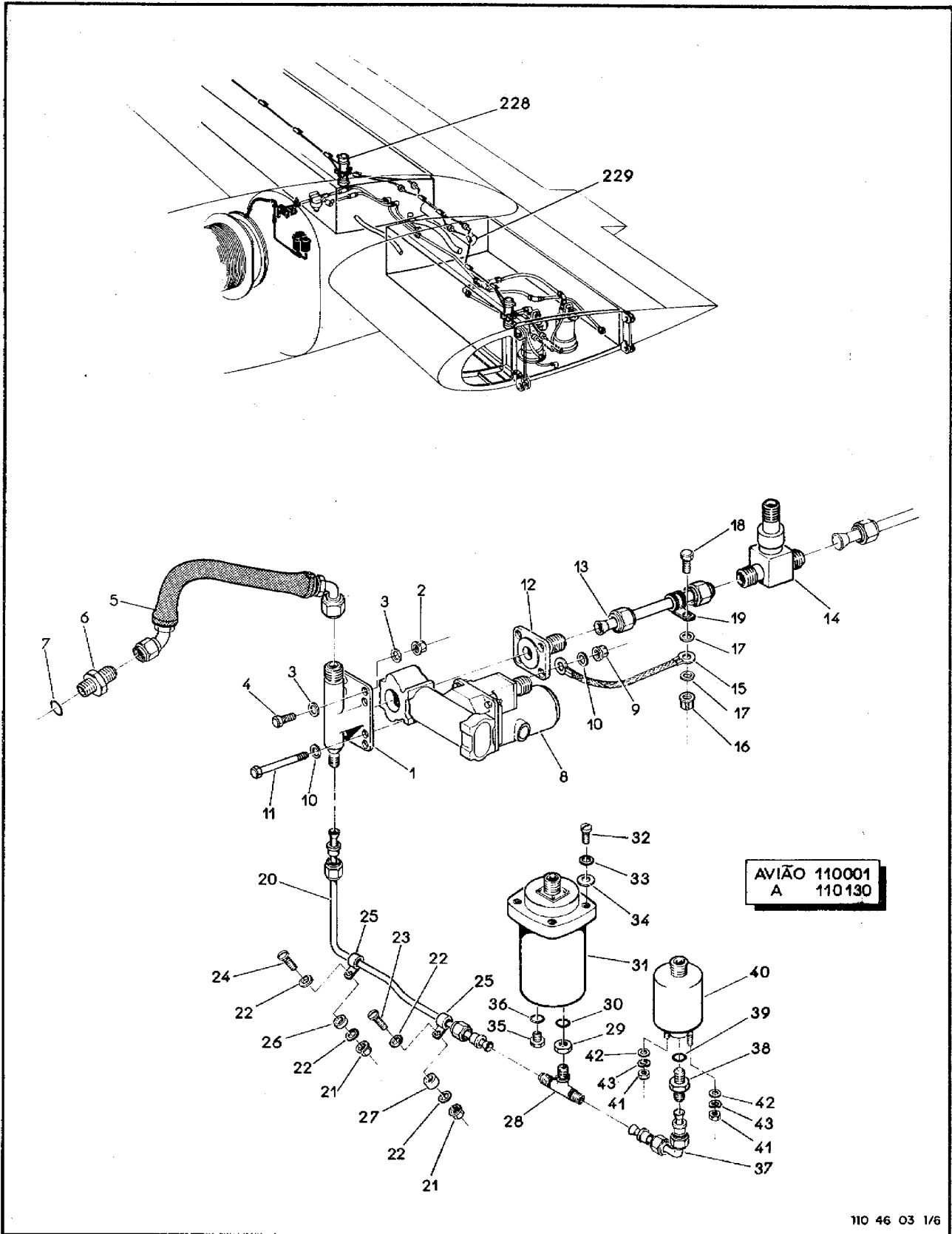


Figura 6-3. Combustível, Instalação do Sistema de Alimentação na Asa (Folha 1 de 6)

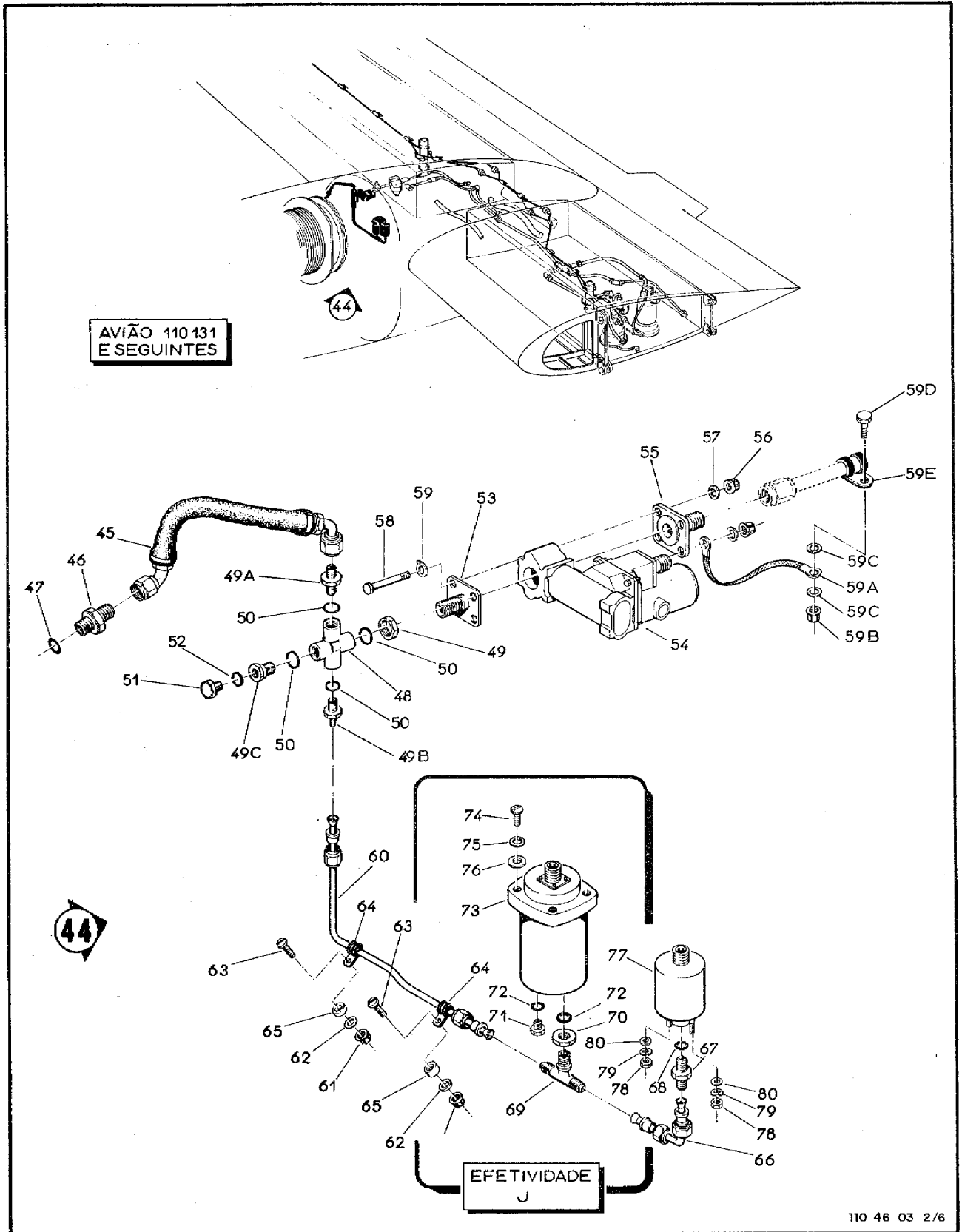


Figura 6-3. Combustível, Instalação do Sistema de Alimentação na Asa (Folha 2 de 6)

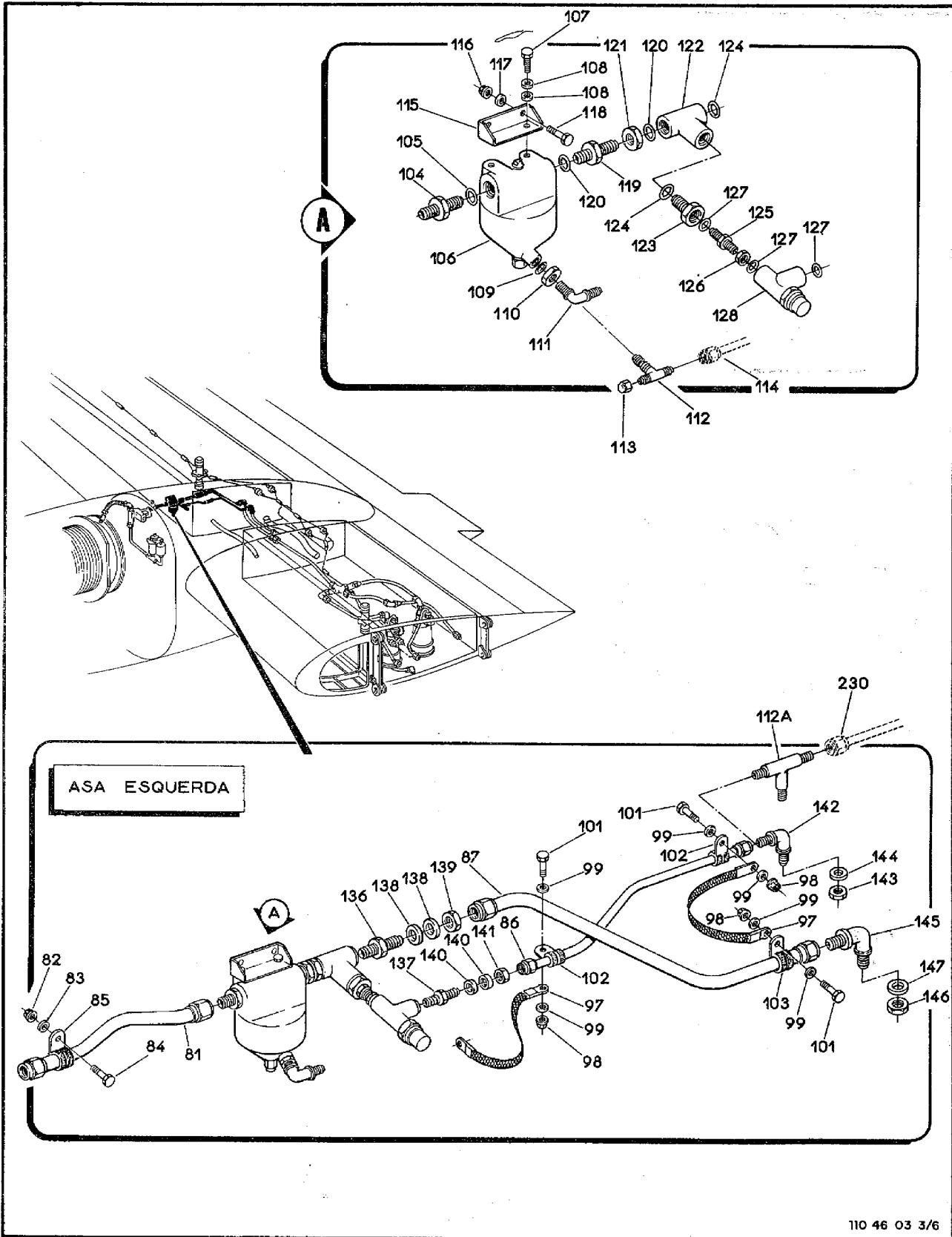
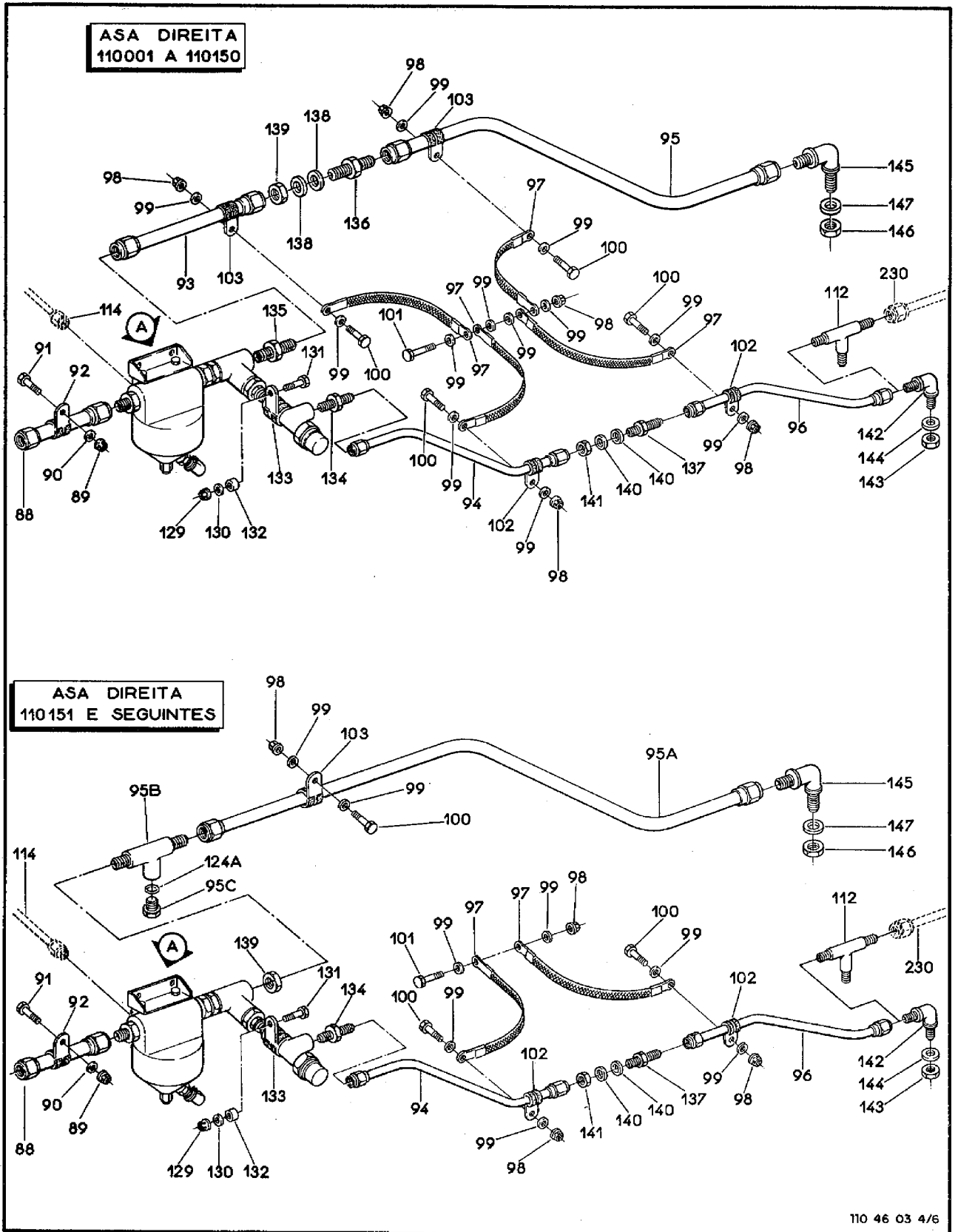
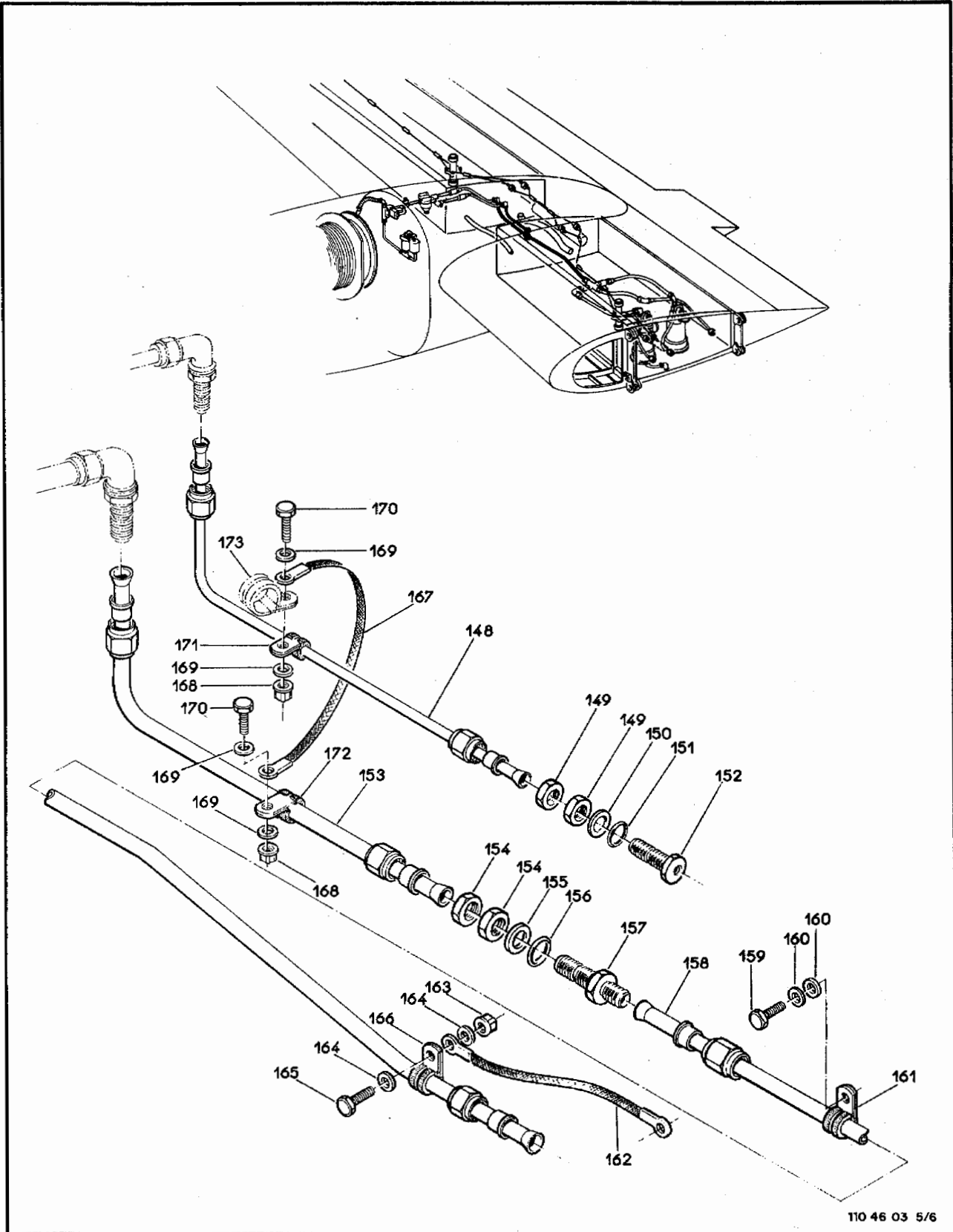


Figura 6-3. Combustível, Instalação do Sistema de Alimentação na Asa (Folha 3 de 6)



110 46 03 4/6

Figura 6-3. Combustível, Instalação do Sistema de Alimentação na Asa (Folha 4 de 6)



110 46 03 5/6

Figura 6-3. Combustível, Instalação do Sistema de Alimentação na Asa (Folha 5 de 6)



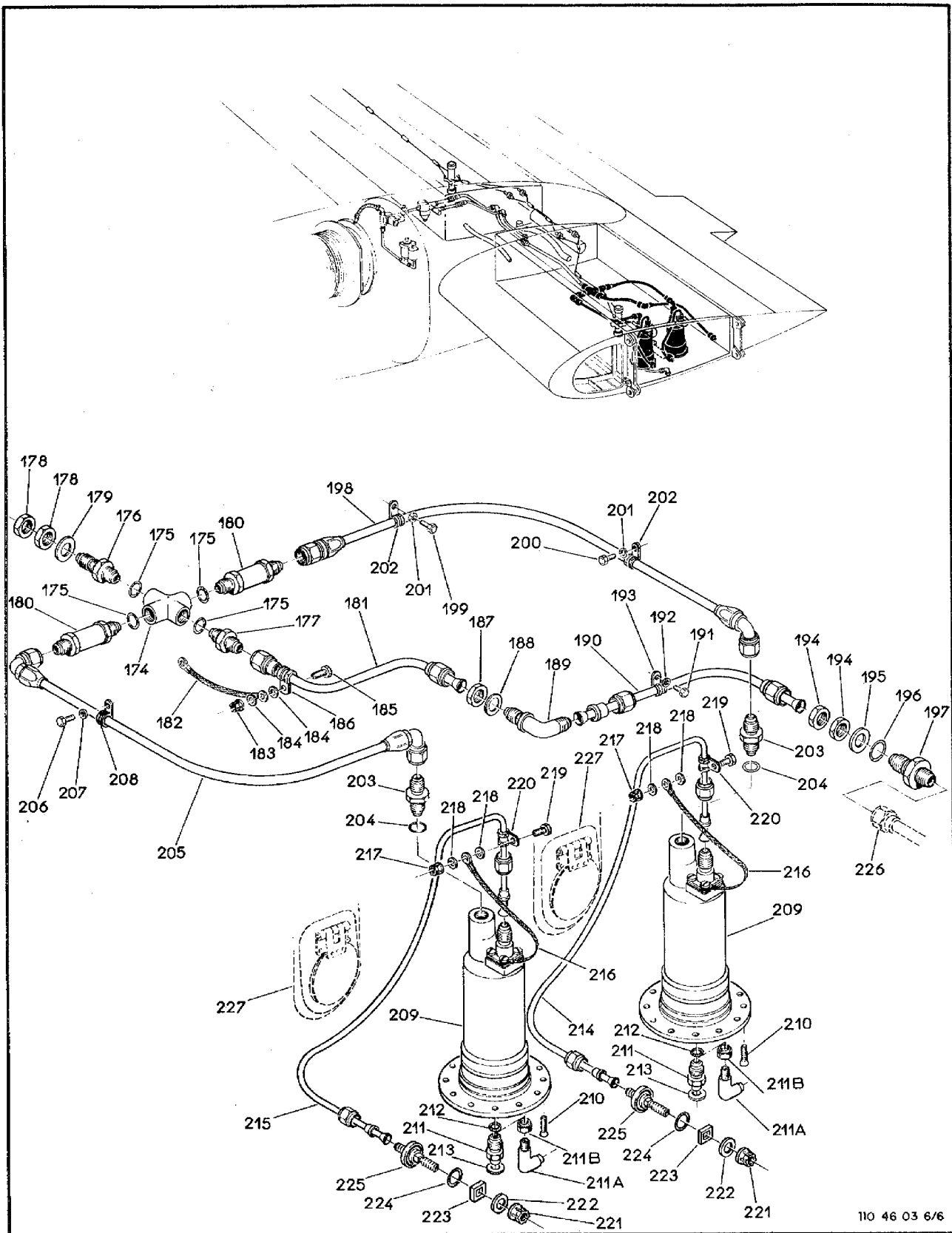


Figura 6-3. Combustível, Instalação do Sistema de Alimentação na Asa (Folha 6 de 6)

SEÇÃO II  
LISTA DE PEÇAS  
POR GRUPO/CONJUNTO

O.T. 1C95-4-6

FIG-ITEM	NÚMERO DA PEÇA	DESCRIÇÃO	QTDE	FABR	EFT
		1234567			
6- 3 -	4A-744-21	SISTEMA DE COMBUSTIVEL, INSTAL, ALIMENTACAO, ASA, ESQ (PARA PCS VEJA FIG 6-2)	REF	AM	
-	4A-744-22	SISTEMA DE COMBUSTIVEL, INSTAL, ALIMENTACAO, ASA, DIR (PARA PCS VEJA FIG 6-2)	REF	AM	
- 1	4A-744-21-18	.CONEXAO, SAIDA DA VALVULA SHUTOFF	1		A
		PECAS DE FIXACAO			
- 2	MS21042L3	.PORCA AUTOFRENANTE	4		A
- 3	AN960-10L	.ARRUELA, LISA	8		A
- 4	AN3-5A	.PINO, ROSCADO	4		A
		***			
- 5	4A-744-22-65	.MANGUEIRA, ENTRADA DE COMBUSTIVEL, NO MOTOR, DIR	1		A
-	4A-744-21-63	.MANGUEIRA, ENTRADA DE COMBUSTIVEL, NO MOTOR, ESQ	1		A
- 6	AN815-8D	.UNIAO, TUBO FLANGEADO	1		A
- 7	MS29512-08	.ANEL, VEDACAO	1		A
- 8	AV16B1943B	.VALVULA DE CORTE (ITT AERO) (PARA DETALHES VEJA PUBLICACAO NO. OH/IPL ITT) (B12, B13)	1	ITT A	A
		PECAS DE FIXACAO			
- 9	MS21042L3	.PORCA AUTOFRENANTE	4		A
- 10	AN960-10L	.ARRUELA, LISA	8		A
- 11	AN3-22A	.PINO, ROSCADO	4		A
		***			
- 12	4A-744-10-02	.ADAPTADOR ESPECIAL	1		A
- 13	4A-744-21-43	.TUBO, CONJ	1		A
- 14	172-2-81-203	.TRANSMISSOR, FLUXO (FOXBORO) (PARA DETALHES VEJA PUBLICACAO M.N./OH/IPL-PC-600 SERIES-FOXBORO) (A4, A5)	1	FOXBORO	A
- 15	PE88001-1888	.METALIZACAO	1		A
		PECAS DE FIXACAO			
- 16	MS21042L3	.PORCA AUTOFRENANTE	1		A
- 17	AN960-10L	.ARRUELA, LISA	2		A
- 18	AN3-5A	.PINO, ROSCADO	1		A
- 19	PE27019R18	.BRACADEIRA	1		A
		***			
- 20	4A-744-21-50	.TUBO, CONTACTOR DE PRESSAO	1		A
		PECAS DE FIXACAO			
- 21	H14-08	.PORCA, FREIO (KAYNAR)	2	KAYNAR	A
- 22	AN960-8L	.ARRUELA, LISA	2		A
- 23	MS27039-0812	.PARAFUSO	1		A
- 24	MS27039-0809	.PARAFUSO	1		A
- 25	PE27019R14	.BRACADEIRA	2		A
- 26	4A-744-21-13	.ESPACADOR	1		A
- 27	4A-744-21-12	.ESPACADOR	1		A
		***			
- 28	AN834-4D	.CONEXAO *T*, TUBO FLANGEADO	1		A
- 29	AN924-4D	.PORCA, LISA	1		A
- 30	MS29512-04	.ANEL, VEDACAO	1		A
- 31	3567742-1501	.TRANSMISSOR DE PRESSAO (BENDIX) (PARA DETALHES VEJA PUBLICACAO NO. NAVAIR 05-55N-56 BENDIX) (B4, B5)	1	BENDIX	A
		PECAS DE FIXACAO			
- 32	MS51957-27	.PARAFUSO	4		A
- 33	PE24009-043-30	.ARRUELA, DENTADA	4		A
- 34	AN960-6L	.ARRUELA, LISA	4		A
		***			
- 35	4A-663-21-04	.BUJAO, ESPECIAL	1		A

FIG-ITEM	NÚMERO DA PEÇA	DESCRIÇÃO	QTDE	FABR	EFT
6-3-36	MS29512-04	.ANEL, VEDACAO	1		A
-37	110-744-21-83	.TUBO, CONTACTOR DE PRESSAO	1		A
-38	4A-663-21-07	.CONEXAO ESPECIAL	1		A
-39	MS29512-04	.ANEL, VEDACAO	1		A
-40	211C119-97	.CONTACTOR DE PRESSAO (CONSOL. CONTROLS) (S27, S28)	1	CONSOL	A
		PECAS DE FIXACAO			
-41	AN315-3R	.PORCA, PLANA	2		A
-42	MS35338-43	.ARRUELA, PRESSAO	2		A
-43	AN960-10L	.ARRUELA, LISA	2		A
		***			
-44	110-744-21-80	.SISTEMA, COMBUSTIVEL, INSTAL, ALIMENTACAO, PAREDE DE FOGO			
-45	4A-744-21-63	..MANGUEIRA, CONJ	NOB 1		R
-46	121-744-21-72	..UNIAO	1		B
-47	MS29512-08	..ANEL, VEDACAO	1		R
-48	AN937-8	..VALVULA, CRUZETA	1		R
-49	NAS509-12	..PORCA, SEXTAVADA	1		R
-49A	AN815-8	..UNIAO	1		B
-49B	AN919-10	..REDUTOR	1		B
-49C	AN893-3	..ADAPTADOR	1		B
-50	MS29512-08	..ANEL, VEDACAO	4		B
-51	AN814-4DL	..BUJAO	1		B
-	MS20995C32	..ARAME, FRENO	CR		R
-52	MS29512-04	..ANEL, VEDACAO	2		R
-53	121-744-21-20	..ADAPTADOR, ESPECIAL	1		C
-	121-744-21-23	..ADPTADOR, ESPECIAL	1		D
-54	AV16B1943B	..VALVULA DE CORTE (ITT AERO) (PARA DETALHES VEJA PUBLICACAO NO. OH/IPL ITT) (812, 813)	1	ITT A	B
-55	4A-744-10-02	..ADAPTADOR, ESPECIAL	1		B
		PECAS DE FIXACAO			
-56	MS21042L3	..PORCA AUTOFRENANTE	4		B
-57	AN960-10L	..ARRUELA, LISA	4		B
-58	AN3-22A	..PINO, ROSCADO	4		B
-59	PE24013-10C	..SUPORTE, FRENO	1		B
		***			
-59A	PE88001-1884	..METALIZACAO	1		B
		PECAS DE FIXACAO			
-59B	MS21042L3	..PORCA AUTOFRENANTE	1		B
-59C	AN960-10L	..ARRUELA, LISA	2		R
-59D	AN3-5A	..PINO, ROSCADO	1		B
-59E	PE27019RI8	..BRACADEIRA	1		B
		***			
-60	121-744-21-50	..TUBO, CONJ	1		B
		PECAS DE FIXACAO			
-61	H14-08	..PORCA, FREIO (KAYNAR)	2	KAYNAR	B
-62	AN960-8L	..ARRUELA, LISA	2		R
-63	MS27039-0810	..PARAFUSO	2		R
-64	PE27019RI4	..BRACADEIRA	2		R
-65	4A-744-21-13	..ESPACADOR	2		B
		***			
-66	121-744-21-83	..TUBO, CONJ	1		B
-67	121-744-21-19	..CONEXAO	1		B
-68	MS29512-04	..ANEL, VEDACAO	1		B
-69	AN834-4	..TE	1		B
-70	AN924-4	..PORCA, SEXTAVADA	1		B
-71	4A-663-21-04	..BUJAO, ESPECIAL	1		B
-72	MS29512-04	..ANEL, VEDACAO	2		B
-73	3567742-1501	..TRANSMISSOR DE PRESSAO (BENDIX) (PARA DETALHES VEJA PUBLICACAO NO. NAVAIR 05-35N-56 BENDIX) (84,85)	1	BENDIX	B

SEÇÃO II  
LISTA DE PEÇAS  
POR GRUPO/CONJUNTO

O.T. 1C95-4-6

FIG-ITEM	NÚMERO DA PEÇA	DESCRIÇÃO	QTDE	FABR	EFT
		1234567			
		PECAS DE FIXACAO			
6- 3 - 74	MS51957-27	..PARAFUSO	4		B
- 75	PE24009-043-38	..ARRUELA, DENTADA	4		B
- 76	AN960-6L	..ARRUELA, LISA	4		R
- 77	211C119-97	..CONTACTOR DE PRESSAO (CONSOL. CONTROLS) (S27, S28)	1	CONSOL	R
		PECAS DE FIXACAO			
- 78	AN315-3R	..PORCA, SEXTAVADA	2		R
- 79	MS35338-43	..ARRUELA, PRESSAO	2		B
- 80	AN960-10L	..ARRUELA, LISA	2		B
		***			
- 81	4A-744-21-41	..TUBO, CONJ	1		
		PECAS DE FIXACAO			
- 82	MS21042L3	..PORCA AUTOFRENANTE	1		
- 83	AN960-10L	..ARRUELA, LISA	1		
- 84	AN3-3A	..PINO, ROSCADO	1		
- 85	PE27019R18	..BRACADEIRA	1		
		***			
- 86	4A-744-21-47	..TUBO, CONJ, SOMENTE ASA ESQUERDA	1		
- 87	4A-744-21-39	..TUBO, CONJ, SOMENTE ASA ESQUERDA	1		
- 88	4A-744-21-43	..TUBO, CONJ, SOMENTE ASA DIREITA	1		
		PECAS DE FIXACAO			
- 89	MS21042L3	..PORCA AUTOFRENANTE	1		
- 90	AN960-10L	..ARRUELA, LISA	1		
- 91	AN3-3A	..PINO, ROSCADO	1		
- 92	PE27019R18	..BRACADEIRA	1		
		***			
- 93	4A-744-21-42	..TUBO, CONJ, SOMENTE ASA DIREITA	1		G
- 94	4A-744-21-49	..TUBO, CONJ, SOMENTE ASA DIREITA	1		
- 95	4A-744-21-40	..TUBO, CONJ, SOMENTE ASA DIREITA	1		G
- 95A	121-744-22-40	..TUBO, CONJ, SOMENTE ASA DIREITA	1		H
- 95B	AN78308	..CONEXAO, TE	1		H
- 95C	AN814-8DL	..BUJAO	1		H
- 96	4A-744-21-48	..TUBO, CONJ, SOMENTE ASA DIREITA	1		
- 97	PE88001-18B3	..METALIZACAO	6		G
-	PE88001-18B3	..METALIZACAO	4		H
		PECAS DE FIXACAO			
- 98	MS21042L3	..PORCA AUTOFRENANTE	8		G
-	MS21042L3	..PORCA AUTOFRENANTE	7		H
- 99	AN960-10L	..ARRUELA, LISA	18		G
-	AN960-10L	..ARRUELA, LISA	14		H
-100	AN3-3A	..PINO, ROSCADO	4		G
-	AN3-3A	..PINO, ROSCADO	3		H
-101	AN3-5A	..PINO, ROSCADO	4		
-102	PE27019R14	..BRACADEIRA	4		
-103	PE27019R18	..BRACADEIRA	3		G
-	PE27019R18	..BRACADEIRA	2		H
		***			
-104	AN815-8D	..UNIAO, TUBO FLANGEADO	1		
-105	MS29512-08	..ANEL, VEDACAO	2		
-106	02W051507	..FILTRO, EQUIPADO (ATR MAZE) (PARA DETALHES VEJA PUBLICACAO CLEANING INSTRUCTIONS ATR MAZE)	1	A. MAZE	
		PECAS DE FIXACAO			
-107	4A-744-21-97	..PINO, ROSCADO	2		
-108	AN960-516	..ARRUELA, LISA	4		
-	MS20995C32	..ARAME, FRENO	CR		
		***			

FIG-ITEM	NÚMERO DA PEÇA	DESCRIÇÃO	QTDE	FABR	EFT
6- 3 -	02W1507-231	..ELEMENTO FILTRANTE, CONJ (AIR MAZE)	1	A. MAZE	
-109	MS29512-04	.ANEL, VEDACAO	1		A
-	MS29512-04	.ANEL, VEDACAO	1		R
-110	AN924-40	.PORCA, LISA	1		
-111	AN833-40	.COTOVELO, 90 GRAUS	1		A
-	AN833-40	.COTOVELO, 90 GRAUS	1		B
-112	AN834-40	.TE (SOMENTE ASA DIR)	2		B
-112A	AN834-40	.TE (SOMENTE ASA ESQ)	1		B
-113	AN929-4	.TAMPAO (SOMENTE ASA DIR)	1		B
-114	110-745-21-11	SISTEMA DE DRENO, DESCARGA, COMBUSTIVEL, INSTAL, NACELE ESQ (VEJA FIG 6-8)	REF		B
-	110-745-22-11	SISTEMA DE DRENO, DESCARGA, COMBUSTIVEL, INSTAL, NACELE DIR (VEJA FIG 6-11)	REF		R
-115	4A-744-21-14	.SUPORTE, FILTRO EQUIPADO	1		
		PECAS DE FIXACAO			
-116	MS21042L3	.PORCA AUTOFRENANTE	2		
-117	AN960-10L	.ARRUELA, LISA	2		
-118	AN3-3A	.PINO, ROSCADO	2		
		***			
-119	AN832-8D	.UNIAO, TUBO FLANGEADO	2		
-120	MS29512-08	.ANEL, VEDACAO	2		
-121	AN924-8D	.PORCA, LISA	1		
-122	AN93808	.CONEXAO 'T'	1		
-123	4A-744-21-85	.BUCHA, REDUCCAO	1		
-124	MS29512-08	.ANEL, VEDACAO	2		
-124A	MS29512-08	.ANEL, VEDACAO	1		
-125	AN832-40	.UNIAO, TUBO FLANGEADO	1		
-126	AN924-40	.PORCA, LISA	1		
-127	MS29512-04	.ANEL, VEDACAO	3		
-128	625B-2-4-1	.VALVULA, ALIVIO TERMICO (REP VALVES)	1	REP V	
		PECAS DE FIXACAO			
-129	MS21042L3	.PORCA AUTOFRENANTE, SOMENTE ASA DIREITA	1		
-130	AN960-10L	.ARRUELA, LISA, SOMENTE ASA DIREITA	1		
-131	AN3-7A	.PINO, ROSCADO, SOMENTE ASA DIREITA	1		
-132	4A-744-22-10	.ESPACADOR, SOMENTE ASA DIREITA	1		
-133	PE27019RI15	.BRACADEIRA, SOMENTE ASA DIREITA	1		
		***			
-134	AN815-40	.UNIAO, P/TUBO (SOMENTE ASA DIREITA)	1		
-135	AN815-8D	.UNIAO, P/TUBO (SOMENTE ASA DIREITA)	1		G
-136	AN832-8D	.UNIAO, TUBO FLANGEADO	1		G
-137	AN832-40	.UNIAO, TUBO FLANGEADO	1		G
-138	AN960-1216L	.ARRUELA, LISA	2		H
-	AN960-1216L	.ARRUELA, LISA	2		H
-139	AN924-8D	.PORCA, LISA	1		
-140	AN960-716L	.ARRUELA, LISA	2		
-141	AN924-40	.PORCA, LISA	1		
-142	AN833-40	.COTOVELO 90 GRAUS, TUBO FLANGEADO	1		A
-143	AN924-40	.PORCA, LISA	1		
-144	AN960-716L	.ARRUELA, LISA	1		
-145	AN833-8D	.COTOVELO 90 GRAUS, TUBO FLANGEADO	1		
-146	AN924-8D	.PORCA, LISA	1		
-147	AN960-1216L	.ARRUELA, LISA	1		
-148	4A-744-21-45	.TUBO, CONJ, SOMENTE ASA ESQ	1		
-	4A-744-22-45	.TUBO, CONJ, SOMENTE ASA DIR	1		
-149	AN924-40	.PORCA, LISA	2		
-150	AN960-716L	.ARRUELA, LISA	1		
-151	MS29513-16	.ANEL, VEDACAO	1		
-152	4A-744-21-21	.CONEXAO, RETORNO	1		
-153	4A-744-22-37	.TUBO, CONJ, DIR	1		
-154	AN924-8D	.PORCA, LISA	2		
-155	AN960-1216L	.ARRUELA, LISA	1		
-156	MS29513-120	.ANEL, VEDACAO	1		
-157	4A-744-21-15	.UNIAO	1		
-	4A-744-21-37	.TUBO, CONJ, ESQ	1		
-158	4A-744-21-36	.TUBO, CONJ	1		
		PECAS DE FIXACAO			
-159	AN3-3A	.PINO, ROSCADO	1		

SEÇÃO II  
LISTA DE PEÇAS  
POR GRUPO/CONJUNTO

O.T. 1C95-4-6

FIG-ITEM	NÚMERO DA PEÇA	DESCRIÇÃO	QTDE	FABR	EFT	
						1
		1234567				
6- 3 -160	AN960-10L	.ARRUELA, LISA	2			
-161	PE27012T8	.BRACAIDEIRA	1			
		***				
-162	PE88001-1884	.METALIZACAO	1			
		PECAS DE FIXACAO				
-163	MS21042L3	.PORCA AUTOFRENANTE	1			
-164	AN960-10L	.ARRUELA, LISA	2			
-165	AN3-5A	.PINO, ROSCADO	1			
-166	PE27012T8	.BRACAIDEIRA	1			
		***				
-167		.PONTE, METALIZACAO	1			
		PECAS DE FIXACAO				
-168	MS21042L3	.PORCA AUTOFRENANTE	2			
-169	AN960-10L	.ARRUELA, LISA	4			
-170	AN3-3A	.PINO, ROSCADO	2			
-171	PE27019R14	.BRACAIDEIRA	1			
-172	PE27019R18	.BRACAIDEIRA	1			
		***				
-173		INTERLIGACAO DE TANQUES, EXTERNO E INTERNO, INSTAL, SISTEMA DE COMBUSTIVEL (PARA DETALHES VEJA FIG 6-5)				
-174	AN937D8	.CRUZETA	1		NOB	
-175	MS29512-08	.ANEL, VEDACAO	4			
-176	AN832-8D	.UNIÃO, TUBO FLANGEADO	1			
-177	AN815-8D	.UNIÃO, TUBO FLANGEADO	1			
-178	AN924-8D	.PORCA, LISA	2			
-179	AN960-1216	.ARRUELA, LISA	1			
-180	488-8D1-0	.VALVULA, UNIDIRECIONAL (ALTERNATIVA USE 110-744-21.02, A/D 488-8D1-2) (REP. VALVES)	2		REP V	
-181	4A-744-21-35	.TUBO, ALIMENTACAO	1			
-182	PE88001-1888	.METALIZACAO	1			
		PECAS DE FIXACAO				
-183	MS21042L3	.PORCA AUTOFRENANTE	1			
-184	AN960-10L	.ARRUELA, LISA	2			
-185	AN3-3A	.PINO, ROSCADO	1			
-186	PE27010-8	.BRACAIDEIRA	1			
		***				
-187	AN924-8D	.PORCA, LISA	1			
-188	AN960-1216	.ARRUELA, LISA	1			
-189	AN833-8D	.COTOVEL 90 GRAUS, TUBO FLANGEADO	1			
-190	4A-744-21-33	.TUBO, ALIMENTACAO	1			
-	4A-744-21-34	.TUBO, ALIMENTACAO	1			
		PECAS DE FIXACAO				
-191	AN3-3A	.PINO, ROSCADO	2			
-192	AN960-10L	.ARRUELA, LISA	2			
-193	PE27012T8	.BRACAIDEIRA	2			
		***				
-194	AN924-8D	.PORCA, LISA	2			
-195	AN960D1216	.ARRUELA, LISA	1			
-196	MS29513-120	.ANEL, VEDACAO	1			
-197	4A-744-21-15	.UNIÃO	1			
-198	4A-744-21-61	.MANGUEIRA, SAIDA DA BOMBA AUXILIAR, ESQ	1			
-	4A-744-22-64	.MANGUEIRA, SAIDA DA BOMBA AUXILIAR, DIR	1			
		PECAS DE FIXACAO				
-199	AN3-3A	.PINO, ROSCADO	1			
-200	AN3-4A	.PINO, ROSCADO	1			

FIG-ITEM	NÚMERO DA PEÇA	DESCRIÇÃO	QTDE	FABR	EFT
6- 3 -201 -202	AN960-10L PE27012T10	.ARRUELA, LISA .BRACADEIRA  * * *	2 2		
-203 -204 -205	AN815-8D MS29512-08 4A-744-21-62	.UNIAO, TUBO FLANGEADO .ANEL, VEDACAO .MANGUEIRA, SAIDA DA BOMBA PRINCIPAL  PECAS DE FIXACAO	2 2 1		
-206 -207 -208	AN3-4A AN960-10L PE27012T10	.PINO, ROSCADO .ARRUELA, LISA .BRACADEIRA (QUANDO ESGOTAR USE PE 27019 RC-10 CODIGO E2822507)  * * *	1 1 1		
-209	160-033	.BOMBA, ESQ (AV. SALES) (PARA DETALHES VEJA PUBLICACAO NO. 28-20-23) (88,810,89,811)  PECAS DE FIXACAO	2	AV. SA	
-210	MS24694C100	.PARAFUSO  * * *	24		
-211 -211A -211B -212 -213 -214 - -215 - -216	4A-744-21-44 110-744-21-01-05 110-744-21-01-06 MS29512-04 4A-744-21-24 4A-744-22-54 4A-744-21-54 4A-744-22-52 4A-744-21-52 PE88001-1AB3	.DRENO, BOMBA .COTOVELO, ESPECIAL .PORCA, ESPECIAL .ANEL, VEDACAO .ARRUELA .TUBO, CONJ, CABLAGEM DA BOMBA AUXILIAR, DIR .TUBO, CONJ, CABLAGEM DA BOMBA AUXILIAR, ESQ .TUBO, CONJ, CABLAGEM DA BOMBA PRINCIPAL, DIR .TUBO, CONJ, CABLAGEM DA BOMBA PRINCIPAL, ESQ .METALIZACAO  PECAS DE FIXACAO	2 2 2 2 2 1 1 1 1 2		E E E F
-217 -218 -219 -220	MS21042L3 AN960-10L AN3-5A PE27010-6	.PORCA AUTOFRENANTE .ARRUELA, LISA .PINO, ROSCADO .BRACADEIRA  * * *	2 4 2 2		
-221 -222 -223 -224 -225 -226	H14-8 4A-744-21-98 4A-744-21-31 MS29513-21 4A-744-21-32 4A-744-10	.PORCA, FREIO (KAYNAR) .ARRUELA .BUCHA, QUADRADA .ANEL, VEDACAO .UNIAO, ESPECIAL SISTEMA DE ALIMENTACAO DO COMBUSTIVEL, INSTAL, FUSELAGEM (VEJA FIG 6-13)	2 2 2 2 2	KAYNAR	
-227	4A-2110	CAIXAO CENTRAL, ASA COMPLETA, ESQ (VEJA FIG 1-22)	REF		
-	4A-2210	CAIXAO CENTRAL, ASA COMPLETA, DIR (VEJA FIG 1-22)	REF		
-228	4A-784-21	MEDIDOR DE COMBUSTIVEL, INSTAL, SISTEMA ELETRICO, (PARA DETALHES VEJA FIG 6-4)	REF		
-229		INTERLIGACAO DOS TANQUES EXTERNO E INTERNO, INSTAL SISTEMA, COMBUSTIVEL (PARA DETALHES VEJA FIG 6-5)	REF		
-230	121-680-21-02	SISTEMA DE DRENO, INSTAL, NACELE ESQ (PARA DETALHES VEJA FIG 6-9)	REF		A
-	121-680-22-02	SISTEMA DE DRENO, INSTAL, NACELE DIR (PARA DETALHES VEJA FIG 6-12)	REF		A
E F E T I V I D A D E					
A 110001 A 110130					
B 110131 E SEGUINTE					
C 110131 A 110174					
D 110175 E SEG					

SEÇÃO II  
 LISTA DE PEÇAS  
 POR GRUPO/CONJUNTO

O.T. 1C95-4-6

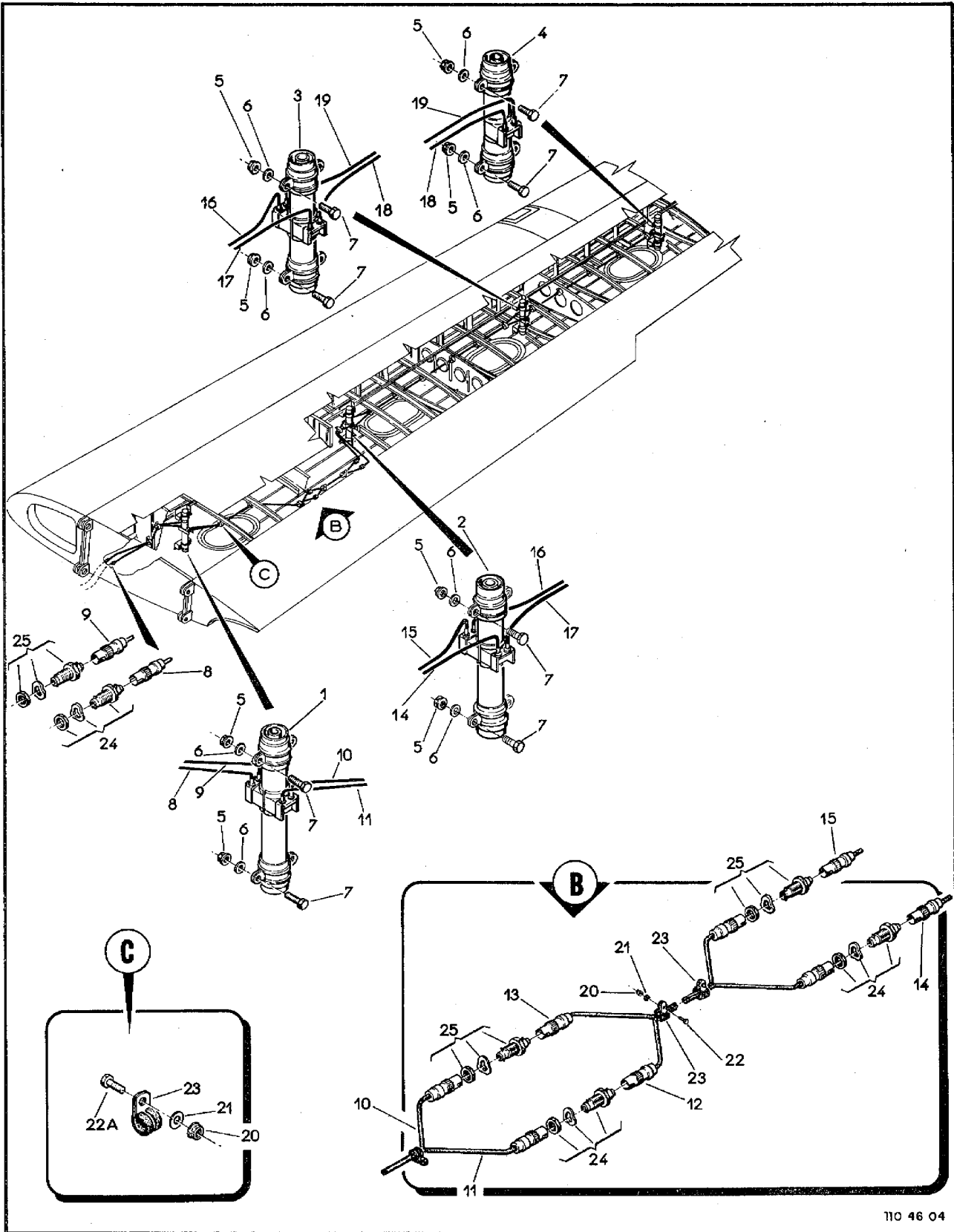
FIG-ITEM	NÚMERO DA PEÇA	DESCRIÇÃO	QTDE	FABR	EFT
		1 2 3 4 5 6 7			
		E 110001 A 110030			
		F 110031 E SEGUINTE S			
		G 110001 A 110150			
		H 110001 A 110150 CONFORME B.S. OPCIONAL 110-20-006			
		H 110151 E SEGUINTE S			





SEÇÃO II  
LISTA DE PEÇAS  
POR GRUPO/CONJUNTO

O.T. 1C95-4-6



110 46 04

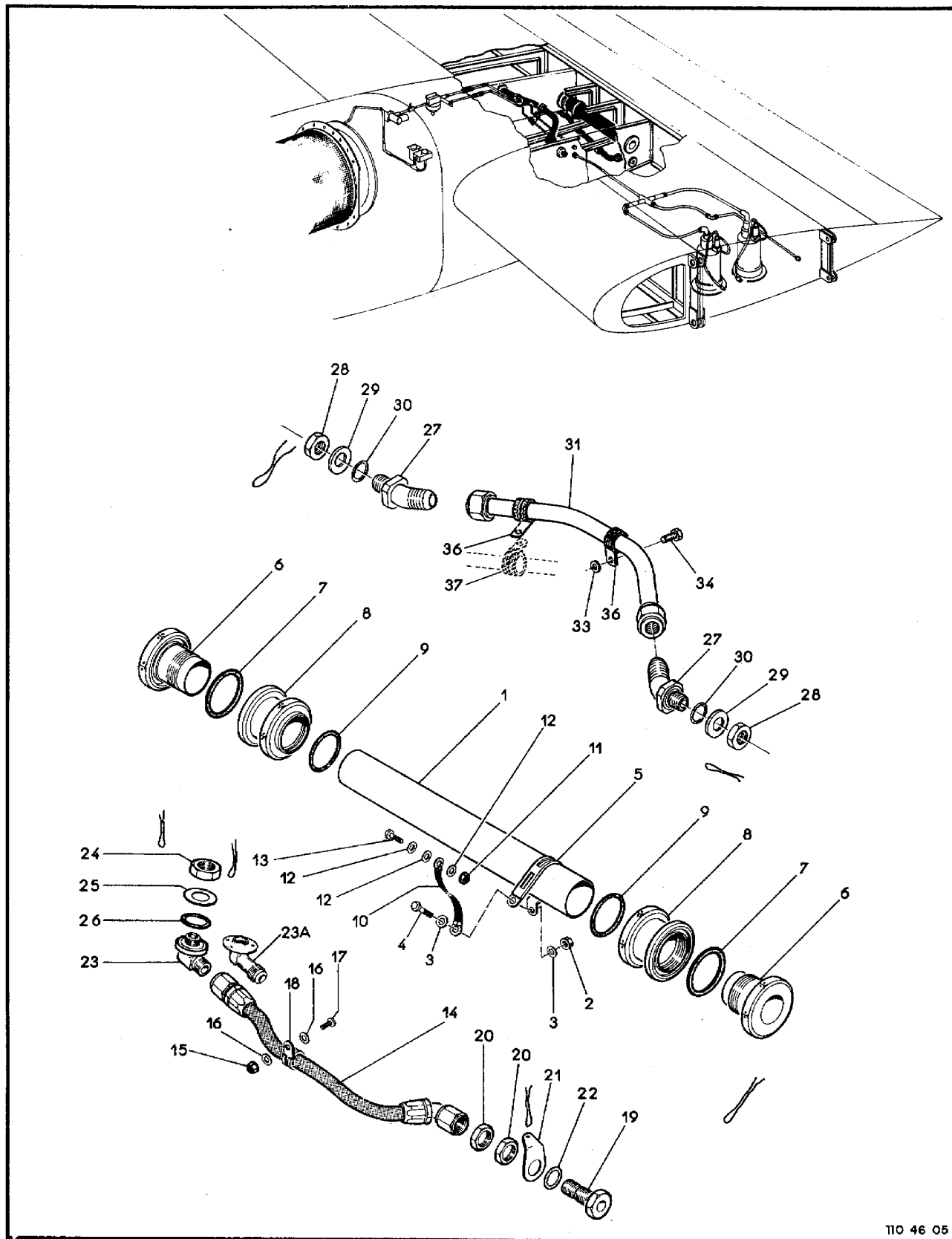
Figura 6-4. Combustível, Medidores

(2-17 em branco)/2-18

FIG-ITEM	NÚMERO DA PEÇA	DESCRIÇÃO	QTDE	FABR	EFT
6- 4 -	4A-784-2L	MEDIDOR DE COMBUSTIVEL, INSTAL, SISTEMA ELETRICO, ASA ESQ	REF	M	
-	4A-784-22	MEDIDOR DE COMBUSTIVEL, INSTAL, SISTEMA ELETRICO, ASA DIR	REF	M	
- 1	GN310	.MEDIDOR (SMITHS) (PARA DETALHES VEJA PUBLICACAO OH NO. 28-46-81 SMITHS) (A9, A10)	1	SMITHS	
- 2	GN311	.MEDIDOR (SMITHS) (PARA DETALHES VEJA PUBLICACAO OH NO. 28-46-81 SMITHS) (A11, A12)	1	SMITHS	
- 3	GN312	.MEDIDOR (SMITHS) (PARA DETALHES VEJA PUBLICACAO OH NO. 28-46-81 SMITHS) (A13, A14)	1	SMITHS	
- 4	GN313	.MEDIDOR (SMITHS) (PARA DETALHES VEJA PUBLICACAO OH NO. 28-46-81 SMITHS) (A15, A16)	1	SMITHS	
		PEÇAS DE FIXACAO			
- 5	MS21042L3	.PORCA-FREIO	16		
- 6	AN960D10L	.ARRUELA LISA	16		
- 7	AN3-3A	.PINO ROSCADO	16		
		***			
- 8	MBS22	.CABO COAXIAL (SMITHS)	1	SMITHS	
- 9	MCU22	.CABO COAXIAL (SMITHS)	1	SMITHS	
- 10	MBS43	.CABO COAXIAL (SMITHS)	1	SMITHS	
- 11	MCU43	.CABO COAXIAL (SMITHS)	1	SMITHS	
- 12	MBS22	.CABO COAXIAL (SMITHS)	1	SMITHS	
- 13	MCU22	.CABO COAXIAL (SMITHS)	1	SMITHS	
- 14	MBS18	.CABO COAXIAL (SMITHS)	1	SMITHS	
- 15	MCU18	.CABO COAXIAL (SMITHS)	1	SMITHS	
- 16	MBS68	.CABO COAXIAL (SMITHS)	1	SMITHS	
- 17	MCU68	.CABO COAXIAL (SMITHS)	1	SMITHS	
- 18	MBS54	.CABO COAXIAL (SMITHS)	1	SMITHS	
- 19	MCU54	.CABO COAXIAL (SMITHS)	1	SMITHS	
		PEÇAS DE FIXACAO			
- 20	MS21042L3	.PORCA-FREIO	19		
- 21	AN960D10L	.ARRUELA, LISA	19		
- 22	AN3-3A	.PINO, ROSCADO	18		
- 22A	AN3-4A	.PINO, ROSCADO	1		
- 23	MS21919WDG2	.BRACADEIRA	19		
		***			
- 24	4B52	.CONECTOR, FIXO (SMITHS) (J68, J69, J72, J74, J77, J78)	3	SMITHS	
- 25	MBS4	.CONECTOR, FIXO (SMITHS) (J67, J70, J71, J75, J76, J80)	3	SMITHS	
- 26		SISTEMA ELETRICO, INSTAL, ENTRE CAV 16 E CAV 20 (VEJA VOL 4-7)	REF		

SEÇÃO II  
LISTA DE PEÇAS  
POR GRUPO/CONJUNTO

O.T. 1C95-4-6



110 46 05

Figura 6-5. Combustível, Interligação dos Tanques

FIG-ITEM	NÚMERO DA PEÇA	DESCRIÇÃO	QTDE	FABR	EFT
		1234567			
6- 5 -	4A-744-21	INTERLIGACAO DOS TANQUES EXTERNO E INTERNO, INSTAL, SISTEMA DE COMBUSTIVEL	REF	BR	
-	4A-744-22	INTERLIGACAO DOS TANQUES EXTERNO E INTERNO, INSTAL, SISTEMA DE COMBUSTIVEL	REF	BR	
- 1	4A-744-21-50	.TUBO, COMUNICACAO PRINCIPAL	1		A
-	4A-744-21-60	.TUBO, COMUNICACAO PRINCIPAL	1		R
		PECAS DE FIXACAO			
- 2	MS21042L3	.PORCA-FREIO	1		
- 3	AN960-10L	.ARRUELA LISA	2		
- 4	AN3-5A	.PINO ROSCADO	1		
- 5	PE27012848	.BRACADEIRA	1		
-	MS20995C32	.ARAME, FRENO	CR		
		***			
- 6	4A-744-21-25	.CONEXAO, COMUNICACAO PRINCIPAL	2		
- 7	MS29513-238	.ANEL DE VEDACAO	2		
- 8	4A-744-21-26	.PORCA	2		
- 9	MS29513-234	.ANEL DE VEDACAO	2		
- 10	PE88001-1886	.METALIZACAO	1		
		PECAS DE FIXACAO			
- 11	MS21042L3	.PORCA-FREIO	1		
- 12	AN960-10L	.ARRUELA LISA	3		
- 13	AN3-4A	.PINO ROSCADO	1		
		***			
- 14	4A-744-21-69	.MANGUEIRA, COMUNICACAO PRINCIPAL (QUANDO ESGOTAR USE PN 110-744-21-30, CONFORME BS 110-05-006)	1		
-	110-744-21-30	.MANGUEIRA, COMUNICACAO PRINCIPAL	1		
		PECAS DE FIXACAO			
- 15	MS21042L3	.PORCA-FREIO	1		
- 16	AN960-10L	.ARRUELA LISA	2		
- 17	MS27039-1-07	.PARAFUSO	1		
- 18	PE27012815	.BRACADEIRA	1		
		***			
- 19	4A-744-21-22	.CONEXAO, COMUNICACAO TOTAL	1		
- 20	4A-744-21-90	.PORCA-FREIO	2		
- 21	4A-744-21-27	.TRAVA	1		
- 22	MS29513-28	.ANEL, VEDACAO	1		
- 23	4A-744-21-23	.COTOVELO, ESPECIAL	1		A
- 23A	4A-2117-12-14	COTOVELO, ESPECIAL (FIXADO NO REVESTIMENTO DO INTRADORSO, CAIXA CENTRAL DA ASA (VEJA FIG 1-21))	REF		R
- 24	4A-744-21-90	.PORCA ESPECIAL	1		A
- 25	AN960DL716L	.ARRUELA LISA	1		A
- 26	MS29513-220	.ANEL DE VEDACAO	1		A
- 27	4A-744-21-16	.COTOVELO, 45 GRAUS	2		
		PECAS DE FIXACAO			
- 28	4A-744-21-91	.PORCA-FREIO	2		
-	MS20995C32	.ARAME, FRENO	CR		
- 29	4A-744-21-98	.ARRUELA LISA	2		
		***			
- 30	MS29513-223	.ANEL DE VEDACAO	2		
- 31	4A-744-22-58	.TUBO, PASSAGEM DE AR, SOMENTE ASA DIR	1		
-	4A-744-21-58	.TUBO, PASSAGEM DE AR, SOMENTE ASA ESO	1		
		PECAS DE FIXACAO			
- 32		ITEM ELIMINADO			
- 33	AN960-10L	.ARRUELA LISA	1		
- 34	AN3-3A	.PINO ROSCADO	1		
- 35		ITEM ELIMINADO			
- 36	PE27012816	.BRACADEIRA	2		

SEÇÃO II  
 LISTA DE PEÇAS  
 POR GRUPO/CONJUNTO

O.T. 1C954-6

FIG-ITEM	NÚMERO DA PEÇA	DESCRIÇÃO	QTDE	FABR	EFT
6- 5 - 37		1 2 3 4 5 6 7 SISTEMA DE COMBUSTIVEL, INSTAL, ALIMENTACAO, ASA (VEJA FIG 6-3)  E F E T I V I D A D E A 110001 A 110030 B 110031 E SEGUINTEs	PFF		



SEÇÃO II  
 LISTA DE PEÇAS  
 POR GRUPO/CONJUNTO

O.T. 1C95-4-6

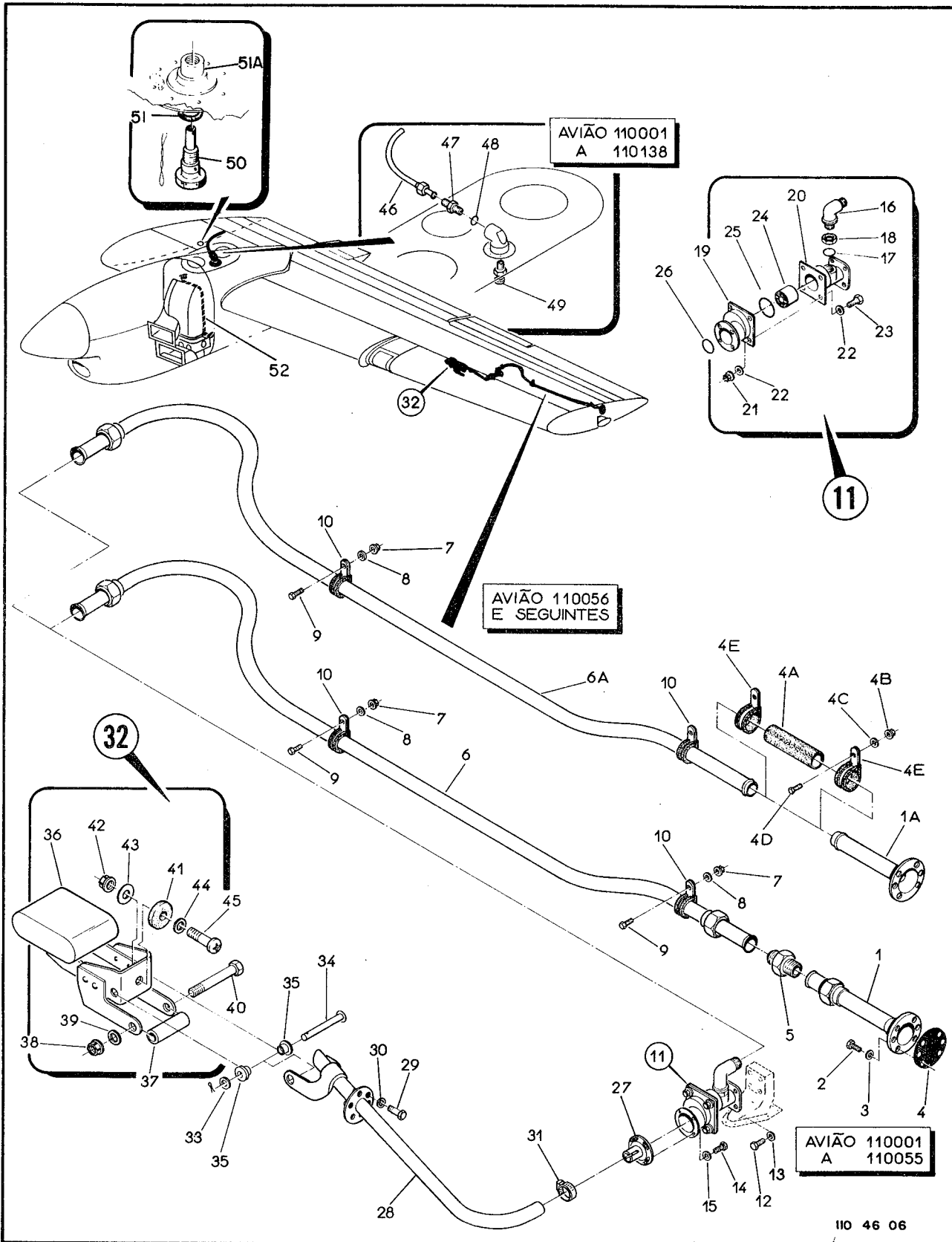


Figura 6-6. Combustível, Drenos e Suspiros do Tanque



FIG-ITEM	NÚMERO DA PEÇA	DESCRIÇÃO	QTDE	FABR	EFT
		1 2 3 4 5 6 7			
6- 6 -	4A-745-21	SISTEMA DE SUSPIRO E DRENO DO TANQUE DE COMBUSTIVEL, INSTAL, ASA ESQ	REF	AJ	A
-	4A-745-22	SISTEMA DE SUSPIRO E DRENO DO TANQUE DE COMBUSTIVEL, INSTAL, ASA DIR	REF	AJ	A
- 1	4A-745-21-06	.FUNIL	1		B
- 1A	110-745-21-50	.FUNIL	1		C
		PECAS DE FIXACAO			
- 2	AN3-3A	.PARAFUSO	6		
- 3	AN960-10L	.ARRUELA, LISA	6		
		* * *			
- 4	4A-745-21-05	.TELA	1		
- 4A	110-745-21-53	.MANGUEIRA	1		C
		PECAS DE FIXACAO			
- 4B	MS21042L3	.PORCA AUTOFRENANTE	2		C
- 4C	AN960-10L	.ARRUELA LISA	2		C
- 4D	AN3-3A	.PINO ROSCADO	2		C
- 4E	MS21919WDG12	.BRACADEIRA	2		C
		* * *			
- 5	AN815-8D	.UNIAO P/ TUBO	1		
- 6	4A-745-21-03	.TUBO, SUSPIRO	1		B
-	4A-745-22-03	.TUBO, SUSPIRO	1		B
- 6A	110-745-21-51	.TUBO, CONJ	1		B
-	110-745-22-52	.TUBO, CONJ	1		B
		PECAS DE FIXACAO			
- 7	MS21042L3	.PORCA AUTOFRENANTE	2		
- 8	AN960-10L	.ARRUELA, LISA	2		
- 9	AN3-4A	.PINO, ROSCADO	2		
- 10	PE27019RI8	.BRACADEIRA	2		
		* * *			
- 11	4A-745-21-43	.SISTEMA ANTI-FOGO, CONJ	1		
		PECAS DE FIXACAO			
- 12	AN3-4A	.PINO, ROSCADO	4		
- 13	AN960-10L	.ARRUELA, LISA	4		
- 14	AN3-3A	.PINO, ROSCADO	4		
- 15	AN960-10	.ARRUELA, LISA	4		
		* * *			
- 16	AN833-8D	..COTOVELO, 90 GRAUS	1		
- 17	MS29512-08	..ANEL, VEDACAO	1		
- 18	AN924-8D	..PORCA, LISA	1		
- 19	4A-745-21-43-01	..TAMPA	1		
- 20	4A-745-21-43-02	..CARCACA	1		
		PECAS DE FIXACAO			
- 21	MS21042L3	..PORCA AUTOFRENANTE	4		
- 22	AN960-10L	..ARRUELA, LISA	8		
- 23	AN3-4A	..PINO, ROSCADO	4		
		* * *			
- 24	L1208	..ISOLADOR DE CHAMAS (G.W.LISK)	1	G.W.L	
- 25	MS29513-228	..ANEL, VEDACAO	1		
- 26	MS29513-213	..ANEL, VEDACAO	1		
- 27	4A-745-21-45	..FLANGE, CONJ	1		
- 28	4A-745-21-39	..TUBO, CONJ, ASA ESQ	1		
-	4A-745-22-39	..TUBO, CONJ, ASA DIR	1		
		PECAS DE FIXACAO			
- 29	AN3-4A	.PINO, ROSCADO	6		
- 30	AN960-10L	.ARRUELA, LISA	6		

SEÇÃO II  
LISTA DE PEÇAS  
POR GRUPO/CONJUNTO

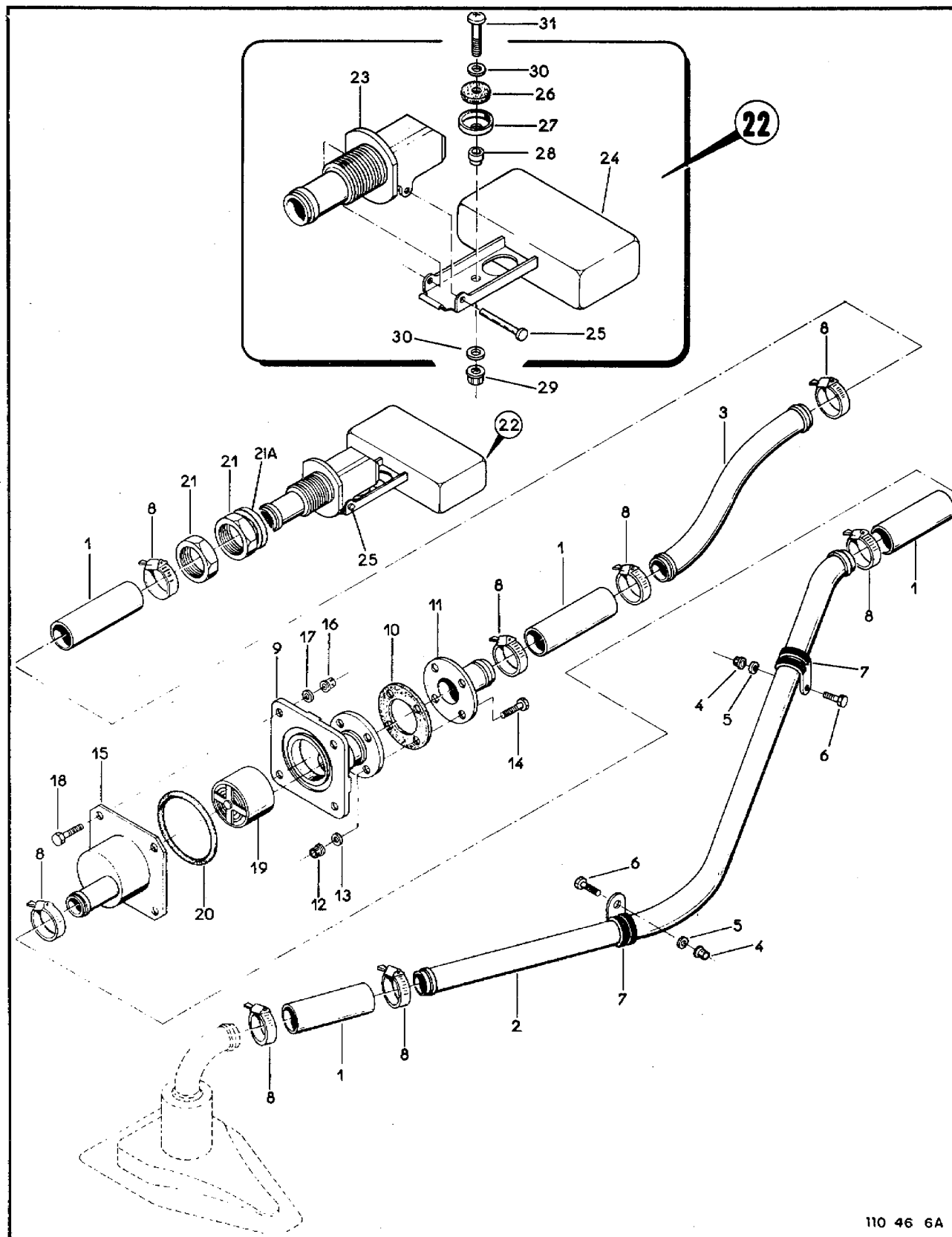
O.T. 1C95-4-6

FIG-ITEM	NÚMERO DA PEÇA	DESCRIÇÃO	QTDE	FABR	EFT
		1 2 3 4 5 6 7			
6- 6 - 31	FIF1927	.BRACADEIRA	1		
		***			
- 32	4A-745-21-41,,PC1	.BOIA, C/ SUPORTE, CONJ	1		
		PECAS DE FIXACAO			
- 33	MS24665-132	.CONTRAPINO	1		
- 34	AN960-6	.ARRUELA, LISA	1		
- 35	MS2039 2-1C57	.PINO, LISO	1		
	4A-745-21-42	.BUCHA	2		
		***			
- 36	111-747-21-01-01	..BOIA, C/BRACO E SUPORTE	1		
- 37	110-745-21-41-06	..CONTRAPESO	1		
		PECAS DE FIXACAO			
- 38	MS21042L3	..PORCA AUTOFRENANTE	1		
- 39	AN960-10	..ARRUELA, LISA	1		
- 40	AN3-20A	..PINO, ROSCADO	1		
		***			
- 41	PRI42281/2	..TAMPAO (RES. CHEM.)	1	RES.C	
		PECAS DE FIXACAO			
- 42	H14-08	..PORCA, FREIO (KAYNAR)	1	KAYNAR	
- 43	4A-745-21-41-02-02	..ARRUELA, ESPECIAL	1		
- 44	AN960-8	..ARRUELA, LISA	1		
- 45	MS27039-0808	..PARAFUSO	1		
		***			
- 46	4A-745-21-04	.TUBO, DRENO, ESQ	1		D
- 47	4A-745-22-04	.TUBO, DRENO, DIR	1		D
- 48	AN815-4D	.UNIAO, PARA TUBO FLANGEADO	1		D
- 49	MS29512-04	.ANEL, VEDACAO	2		D
- 50	DI-12330-OL	.VALVULA, DRENO (OLDI)	1	OLDI	D
- 51	DI-1233-12-OL	.VALVULA, DRENO (OLDI)	1	OLDI	D
- 51A	MS20995C2D	.ARAME DE FRENO	CR		E
- 52	MS29512-05	.ANEL DE VEDACAO	1		
	110-740-21-02	.FLANGE	1		
		SISTEMA DE DRENO, INSTAL, NACELE ESQ (VEJA FIG 6-7, 6-8 OU 6-9)	REF		
		SISTEMA DE DRENO, INSTAL, NACELE DIR (VEJA FIG 6-10, 6-11 OU 6-12)	REF		
		E F E T I V I D A D E			
		A 110001 A 110250			
		B 110001 A 110055			
		C 110056 E SEGUINTE			
		D 110001 A 110138, 110141, 110144, 110145 E 110150, AVIDES C/			
		BS 110-28-005 NAO INCORPORADO			
		E 110151 E SEGUINTE, ANTERIORES C/ BS 110-28-005 INCORPORADO			



SEÇÃO II  
LISTA DE PEÇAS  
POR GRUPO/CONJUNTO

O.T. 1C95-4-6



110 46 6A

Figura 6-6A. Combustível, Suspiros do Tanque

(2-27 em branco)/2-28

FIG-ITEM	NÚMERO DA PEÇA	DESCRIÇÃO	QTDE	FABR	EFT
			1234567		
6- 6A-	121-747-21	SISTEMA DE SUSPIRO DO TANQUE, COMBUSTIVEL, INSTAL, ASA ESQ	REF	D	A
-	121-747-22	SISTEMA DE SUSPIRO DO TANQUE, COMBUSTIVEL, INSTAL, ASA DIR	REF	D	A
- 1	121-747-21-13	.MANGUEIRA	4		
- 2	121-747-21-11	.TUBO	1		
- 3	121-747-21-17	.TUBO (ALTERNATIVO USE PN 121-747-21-09)	1		
-	121-747-21-09	.TUBO (ALTERNATIVO DO PN 121-747-21-17)	1		
		PEÇAS DE FIXAÇÃO			
- 4	MS21042L3	.PORCA-FREIO	2		
- 5	AN960-10L	.ARRUELA LISA	2		
- 6	AN3-3A	.PINO ROSCADO	2		
- 7	PE27019RC16	.BRACADEIRA	2		
- 8	AN737TW56	.BRACADEIRA	8		
		***			
- 9	121-747-21-05	.TAMPA	1		
- 10	121-747-21-08	.JUNTA	1		
- 11	121-747-21-07	.FLANGE, CONJ	1		
		PEÇAS DE FIXAÇÃO			
- 12	MS21042L3	.PORCA-FREIO	4		
- 13	AN960-10L	.ARRUELA LISA	4		
- 14	AN3-5A	.PINO ROSCADO	4		
		***			
- 15	121-747-21-06	.CARCACA	1		
		PEÇAS DE FIXAÇÃO			
- 16	MS21042L3	.PORCA-FREIO	4		
- 17	AN960-10L	.ARRUELA	4		
- 18	AN3-5A	.PINO ROSCADO	4		
		***			
- 19	L1208	.ISOLADOR DE CHAMAS	1		
- 20	MS29513-228	.ANEL DE VEDACAO	1		
- 21	AN924-160	.PORCA SEXTAVADA	2		
- 21A	121-747-21-15	.ARRUELA ESPECIAL	1		
- 22	121-747-21-01	.BOIA, CONJ	1		
- 23	121-747-21-01-01	..CONEXAO BOIA	1		
- 24	121-747-21-01-03	..BOIA C/ BRACO	1		
		PEÇAS DE FIXAÇÃO			
-	MS24665-151	..CONTRAPINO	1		
- 25	MS20392-1C35	..PINO LISO	1		
		***			
- 26	121-747-21-01-09	..ARRUELA DE VEDACAO	1		
- 27	121-747-21-01-05	..PRATO	1		
- 28	111A-747-25-01-05	..DISTANCIADOR	1		
		PEÇAS DE FIXAÇÃO			
- 29	H16-04	..PORCA-FREIO (KAYNARI)	1	KAYNAR	
- 30	AN960-4L	..ARRUELA LISA	2		
- 31	MS35206-219	..PARAFUSO	1		
		***			
		E F E T I V I D A D E			
		A 110251 E SEGUINTES			

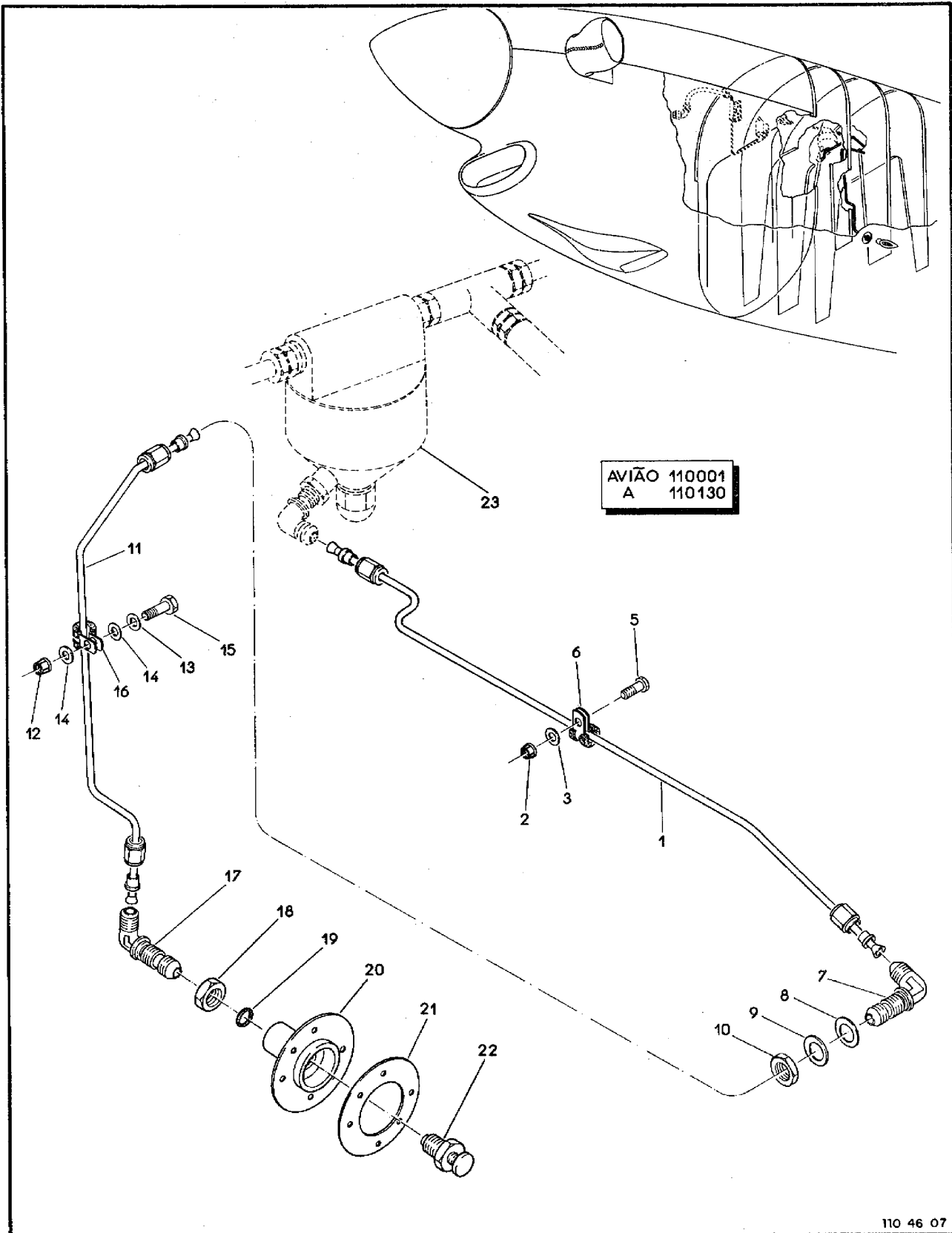


Figura 6-7. Combustível, Dreno de Descarga, Nacele Esquerda

FIG-ITEM	NÚMERO DA PEÇA	DESCRIÇÃO	QTDE	FABR	EFT
			1234567		
6- 7 -	4A-745-21	SISTEMA DO DRENO, DESCARGA, COMBUSTIVEL, INSTAL, NACELE FSQ	REF	AJ	A
- 1	4A-745-21-27	.TURO, CONJ	1		
		PEÇAS DE FIXAÇÃO			
- 2	MS21042L3	.PORCA-FREIO	1		
- 3	AN960-10L	.ARRUELA LISA	1		
- 4		ITEM ELIMINADO			
- 5	AN3-3A	.PINO ROSCADO	1		
- 6	PE27019PT4	.BRACADEIRA	1		
		***			
- 7	AN833-4D	.COTOVELO 90 GRAUS, TURO FLANGEADO	1		
- 8	AN960D716	.ARRUELA LISA	1		
- 9	AN960C716	.ARRUELA LISA	1		
- 10	AN924-4D	.PORCA LISA	1		
- 11	4A-745-21-28	.TURO, DRENO	1		
		PEÇAS DE FIXAÇÃO			
- 12	MS21042L3	.PORCA-FREIO	1		
- 13	AN960-10L	.ARRUELA LISA	1		
- 14	AN960C10	.ARRUELA LISA	2		
- 15	AN3-3A	.PINO ROSCADO	1		
- 16	PE27019PT4	.BRACADEIRA	1		
		***			
- 17	AN833-4D	.COTOVELO 90 GRAUS, TURO FLANGEADO	1		
- 18	AN924-4D	.PORCA LISA	1		
- 19	MS29512-04	.ANEL DE VEDAÇÃO	1		
- 20	4A-745-21-26	.CARCACA, DRENO	1		
- 21	4A-745-21-25	.BASE, CARCACA DE DRENO	1		
- 22	DI-1233D-0L	.VALVULA, DRENO (OLDI)	1	OLDI	
- 23	5	SISTEMA DE COMBUSTIVEL, INSTAL, ALIMENTAÇÃO, ASA (VEJA FIG 6-3)	REF		
		EFETIVIDADE			
		A 110001 A 110130			

SEÇÃO II  
LISTA DE PEÇAS  
POR GRUPO/CONJUNTO

O.T. 1C95-4-8

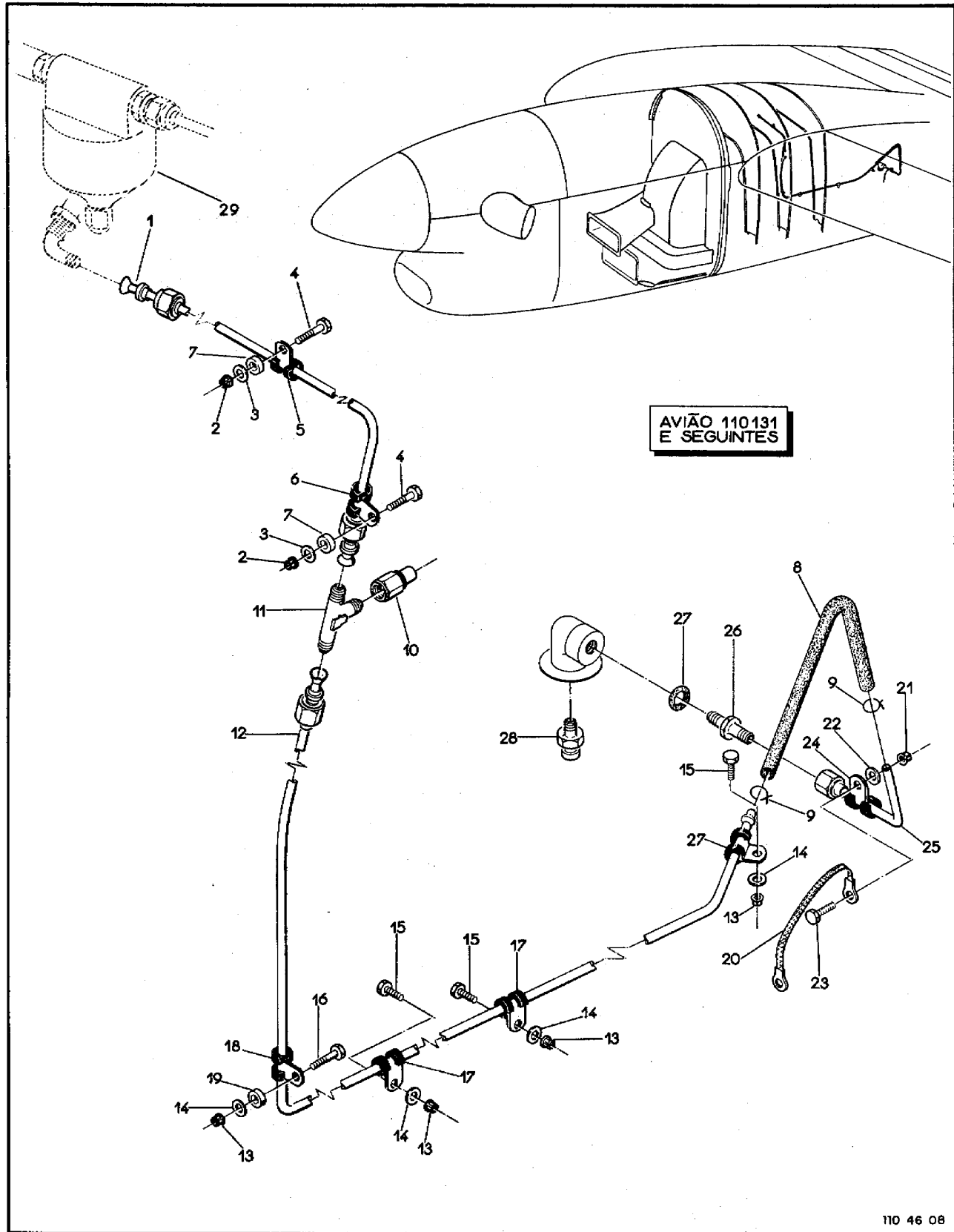


Figura 6-8. Combustível, Dreno de Descarga, Nacele Esquerda



FIG-ITEM	NÚMERO DA PEÇA	DESCRIÇÃO	QTDE	FABR	EFT
		1 2 3 4 5 6 7			
6- 8 -	110-745-21-11	SISTEMA DE DRENO, DESCARGA, COMBUSTIVEL, INSTAL, NACELE ESQ	REF	N	A
- 1	110-745-21-16	.TUBO, CONJ	1		
		PEÇAS DE FIXAÇÃO			
- 2	MS21042L3	.PORCA-FREIO	2		
- 3	AN960-10L	.ARRUELA LISA	2		
- 4	AN3-6A	.PINO ROSCADO	2		
- 5	PE27019R14	.BRACADEIRA	1		
- 6	MS21919WDG4	.BRACADEIRA	1		
- 7	110-745-21-10	.ESPACADOR	2		
		* * *			
- 8	110-745-21-19	.MANGUEIRA	1		
- 9	PE25036-11	.PRESILHA	2		B
-	PE27020-2	.BRACADEIRA	2		C
- 10	AN929-4	.BUJAO	1		
- 11	MS2440204	.TF	1		
- 12	110-745-21-17	.TUBO, CONJ	1		B
-	110-745-21-11-19	.TUBO, CONJ	1		C
		PEÇAS DE FIXAÇÃO			
- 13	MS21042L3	.PORCA-FREIO	4		
- 14	AN960-10L	.ARRUELA LISA	4		
- 15	AN3-3A	.PINO ROSCADO	2		
- 16	AN3-6A	.PINO ROSCADO	1		
- 17	MS21919WDG4	.BRACADEIRA	3		
- 18	PE27019R14	.BRACADEIRA	1		
- 19	110-745-21-10	.ESPACADOR	1		
		* * *			
- 20	PE88001-1884	.PONTE, METALIZACAO	1		
		PEÇAS DE FIXAÇÃO			
- 21	MS21042L3	.PORCA-FREIO	1		
- 22	AN960-10L	.ARRUELA LISA	1		
- 23	AN3-3A	.PINO ROSCADO	1		
- 24	PE27019R14	.BRACADEIRA	1		
		* * *			
- 25	PE41052-1	.CONEXAO, CONJ 90 GRAUS	1		
- 26	AN815-40	.UNIAO	1		
- 27	MS29512-04	.ANEL DE VEDACAO	1		
- 28	DI-12330-OL	.VALVULA, DRENO (OLDI)	1	OLDI	
- 29		SISTEMA DE COMBUSTIVEL, INSTAL, ALIMENTACAO, ASA (VEJA FIG 6-3)	REF		
		E F E T I V I D A D E			
		A 110131 E SEGUINTE			
		B 110131 A 110195			
		C 110214 E SEGUINTE			

SEÇÃO II  
LISTA DE PEÇAS  
POR GRUPO/CONJUNTO

O.T. 1C95-4-6

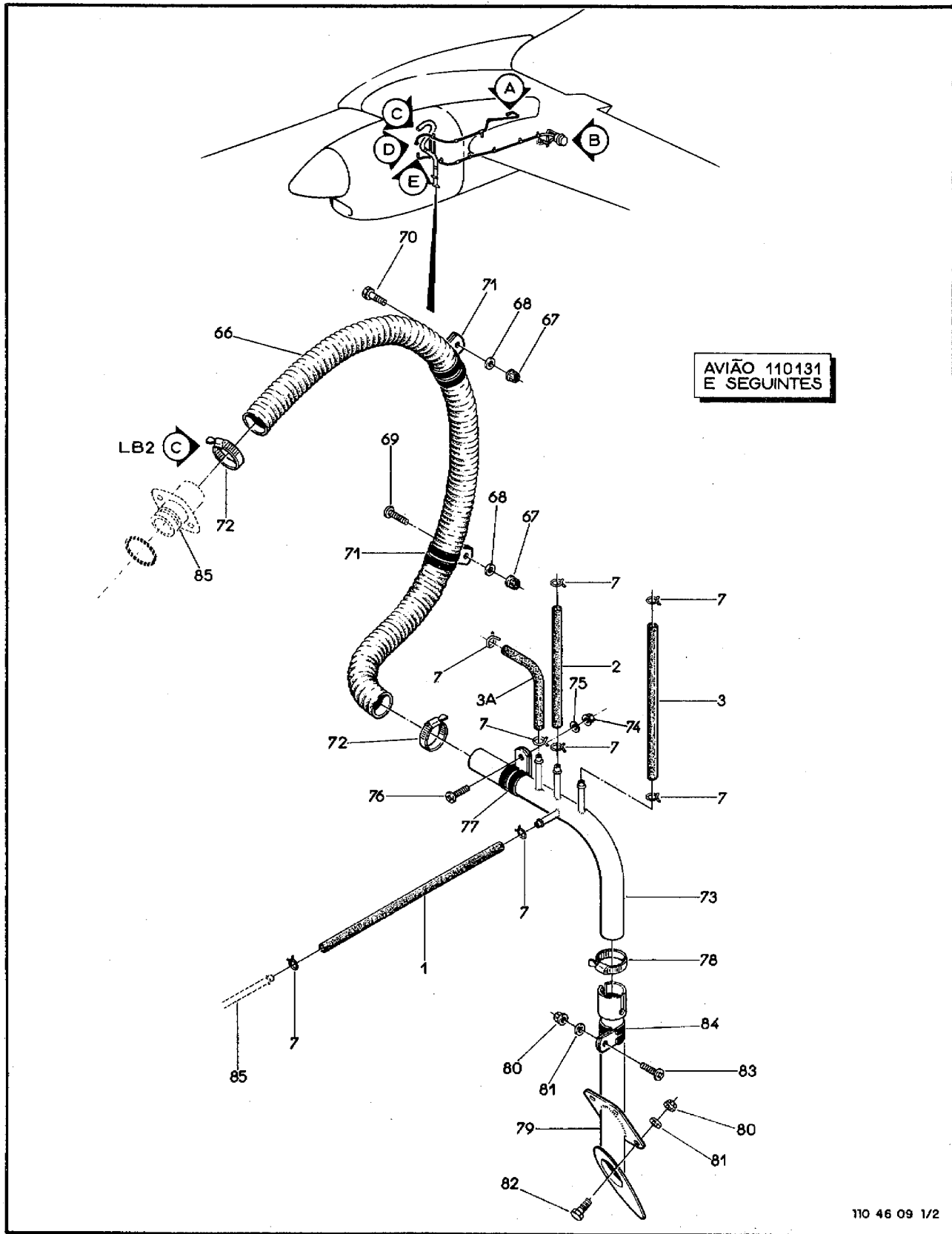
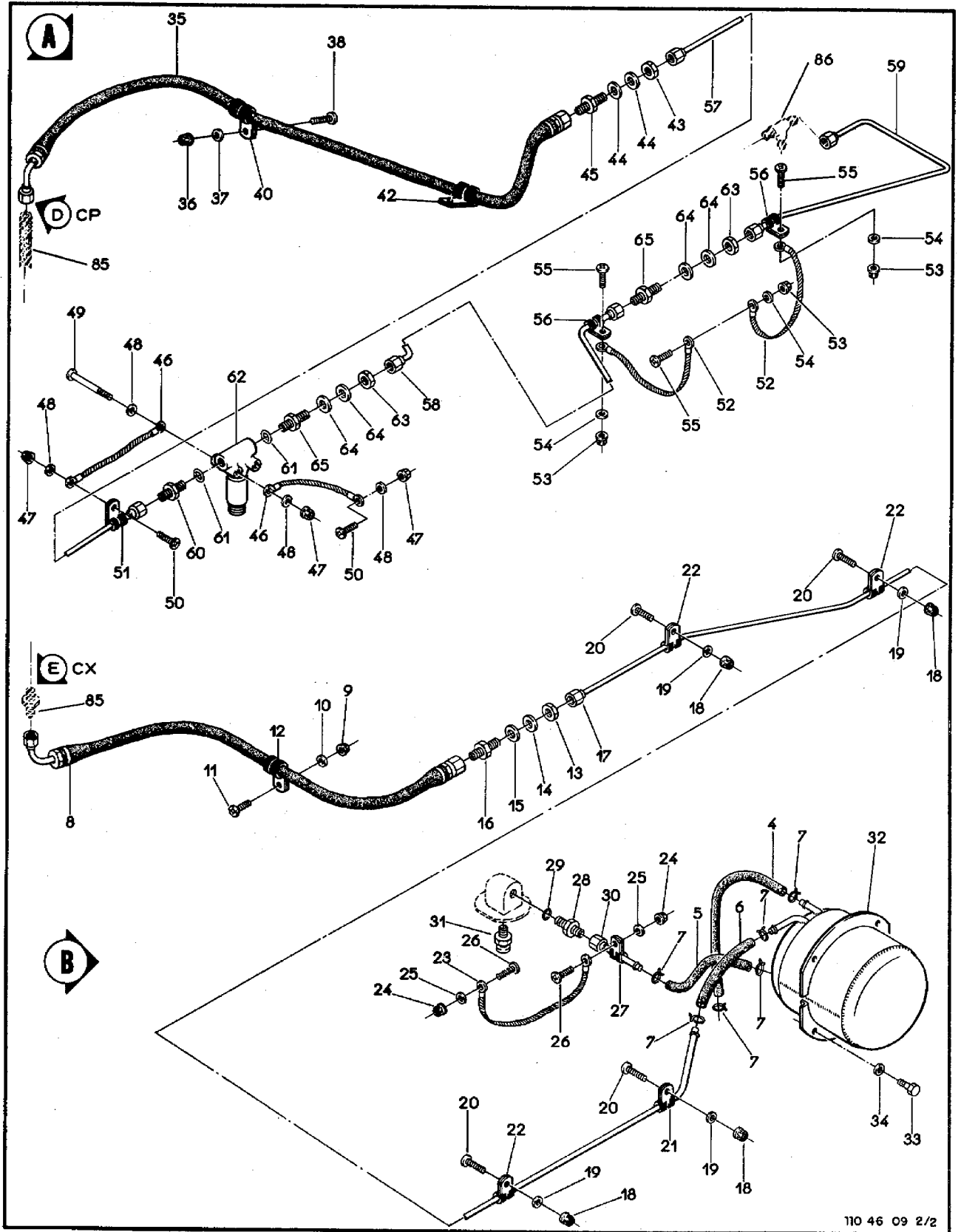


Figura 6-9. Combustível, Drenos e Suspiros, Nacele Esquerda (Folha 1 de 2)



110 46 09 2/2

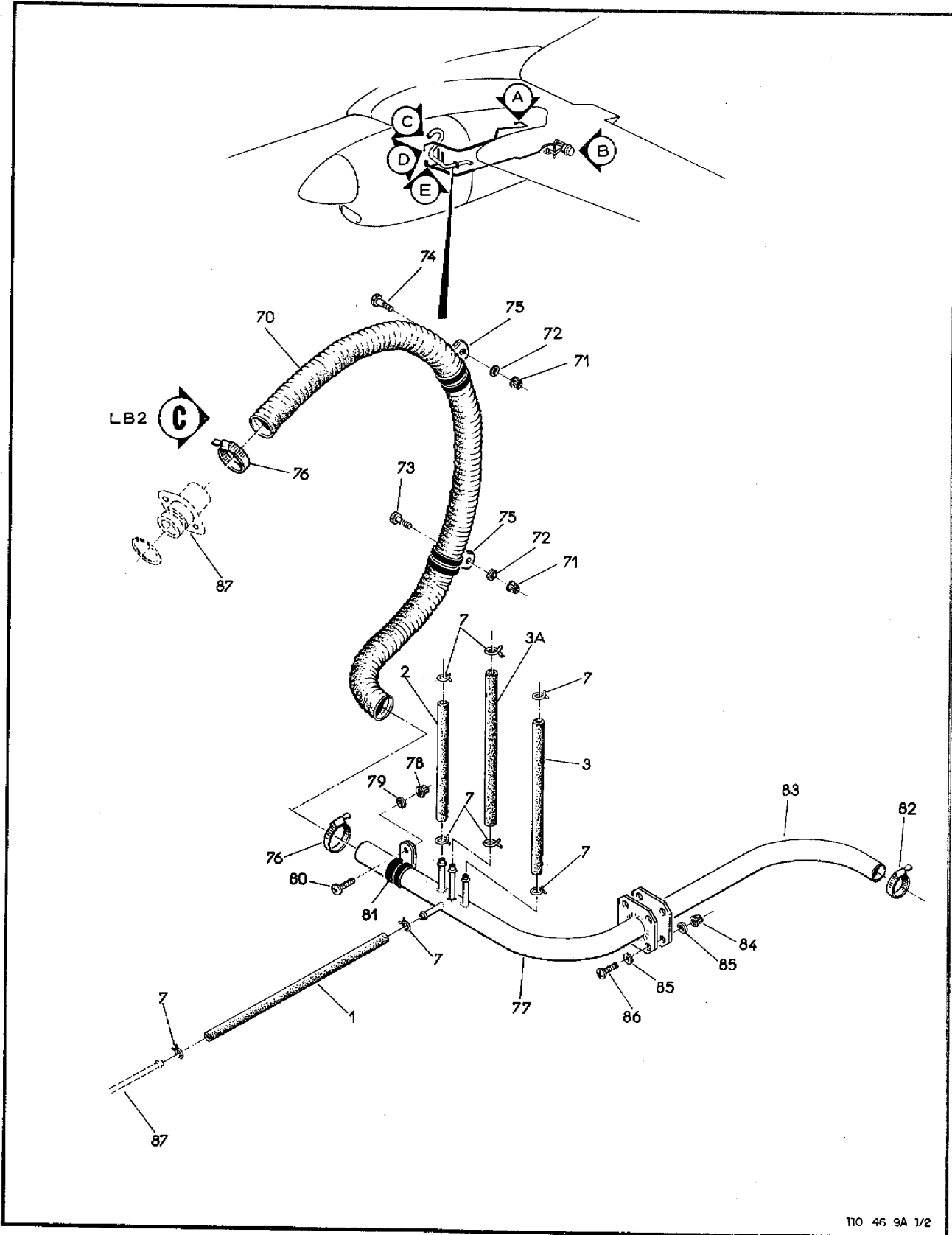
Figura 6-9. Combustível, Drenos e Suspiros, Nacela Esquerda (Folha 2 de 2)

SEÇÃO II  
LISTA DE PEÇAS  
POR GRUPO/CONJUNTO

O.T. 1C95-4-6

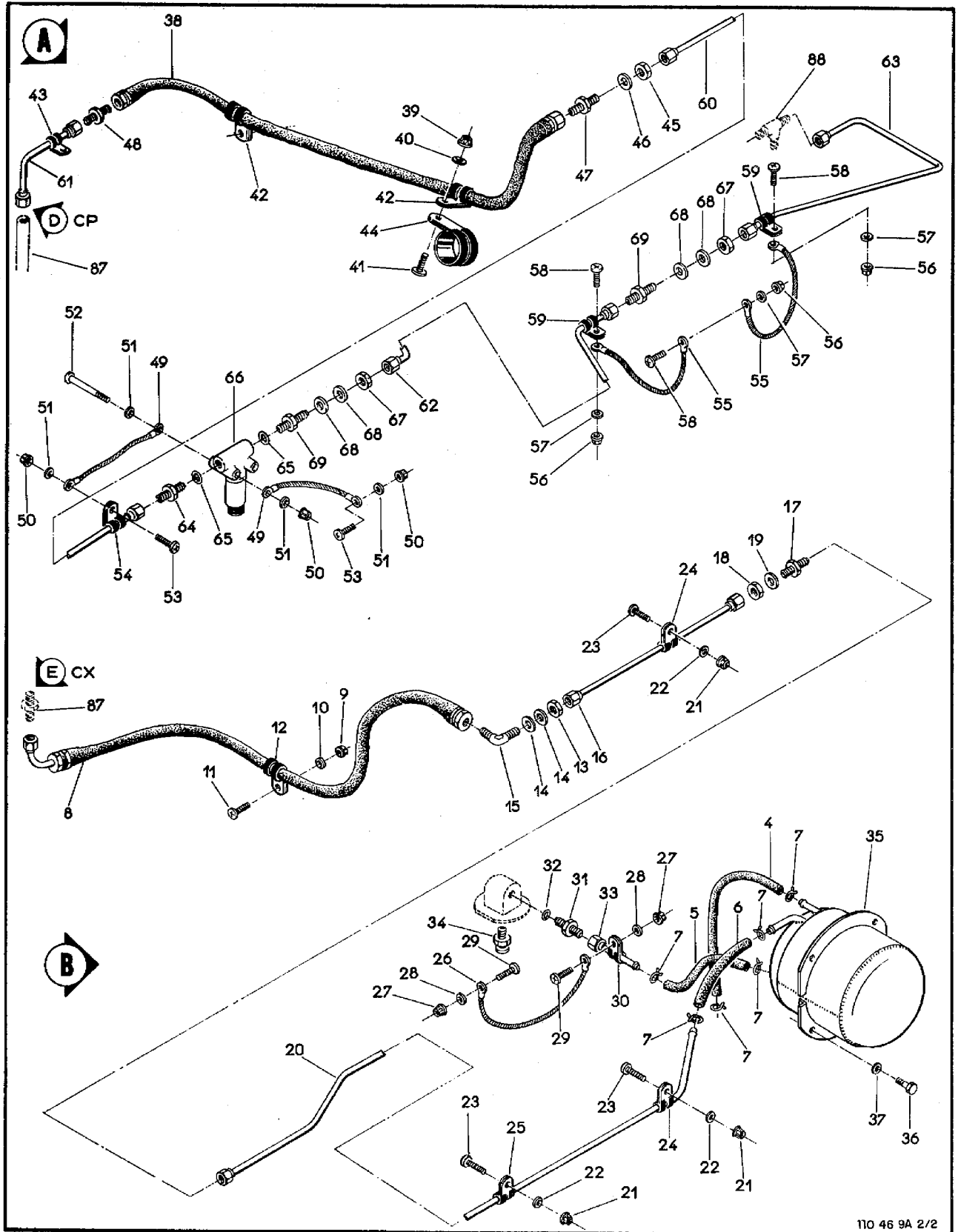
FIG-ITEM	NÚMERO DA PEÇA	DESCRIÇÃO	QTDE							FABR	EFT
			1	2	3	4	5	6	7		
6- 9 -	121-680-21-02	DRENOS E SUSPIROS, INSTAL, NACELE ESO							RFF	P	A
- 1	121-680-21-02-14	.MANGUEIRA							1		
- 2	110-680-25-12	.MANGUEIRA							1		
- 3	121-680-21-02-13	.MANGUEIRA							1		
- 3A	110-680-25-14	.MANGUEIRA							1		
- 4	121-680-21-02-10	.MANGUEIRA							1		
- 5	121-680-21-02-09	.MANGUEIRA							1		
- 6	121-680-21-02-08	.MANGUEIRA							1		
- 7	PE25036-11	.PRESILHA							14		
- 8	121-680-21-02-18	.MANGUEIRA, CONJ							1		
		PECAS DE FIXACAO									
- 9	MS21042L3	.PORCA-FREIO							1		
- 10	AN960C10	.ARRUELA LISA							1		
- 11	MS27039-1-08	.PARAFUSO							1		
- 12	MS21919W0G11	.BRACADEIRA							1		
		***									
- 13	AN924-4D	.PORCA, SEXTAVADA							1		
- 14	AN960D716	.ARRUELA LISA							1		
- 15	AN960C716	.ARRUELA LISA							1		
- 16	AN832-4	.CONEXAO							1		
- 17	121-680-21-02-05	.TUBO, CONJ							1		
		PECAS DE FIXACAO									
- 18	MS21042L3	.PORCA-FREIO							4		
- 19	AN960C10	.ARRUELA LISA							4		
- 20	AN3-3A	.PARAFUSO							4		
- 21	PE27019RI4	.BRACADEIRA							1		
- 22	MS21919W0G4	.BRACADEIRA							3		
		***									
- 23	PE88001-1BB5	.PONTE, METALIZACAO							1		
		PECAS DE FIXACAO									
- 24	MS21042L3	.PORCA-FREIO							2		
- 25	AN960-10L	.ARRUELA, LISA							2		
- 26	AN3-3A	.PARAFUSO							2		
- 27	PE27019RI4	.BRACADEIRA							1		
		***									
- 28	AN815-4D	.UNIAO							1		
- 29	MS29512-04	.ANEL, VEDACAO							1		
- 30	121-680-21-02-17	.TUBO, CONJ							1		
- 31	DI-1233D-0L	.VALVULA, DRENO (OLDI)							1	OLDI	
- 32	121-680-21-02-01	.TANQUE, DRENO							1		
		PECAS DE FIXACAO									
- 33	AN3-3A	.PARAFUSO							4		
- 34	AN960C10	.ARRUELA, LISA							4		
		***									
- 35	121-680-21-02-16	.MANGUEIRA							1		
		PECAS DE FIXACAO									
- 36	MS21042L3	.PORCA-FREIO							1		
- 37	AN960C10	.ARRUELA, LISA							1		
- 38	MS27039-1-08	.PARAFUSO							1		
- 39		ITEM ELIMINADO									
- 40	MS21919W0G11	.BRACADEIRA							1		
- 41		ITEM ELIMINADO									
- 42	MS21919W0G19	.BRACADEIRA							1		
		***									
- 43	AN924-4	.PORCA, SEXTAVADA							1		
- 44	AN960C10	.ARRUELA, LISA							2		
- 45	AN832-4	.CONEXAO							1		
- 46	PE88001-1BB4	.PONTE, METALIZACAO							2		

FIG-ITEM	NÚMERO DA PEÇA	DESCRIÇÃO	QTDE	FABR	EFT
		1 2 3 4 5 6 7			
		PEÇAS DE FIXAÇÃO			
6- 9 - 47	MS21042L3	.PORCA-FREIO	3		
- 48	AN960-10L	.ARRUELA, LISA	4		
- 49	MS27039-1-32	.PARAFUSO	1		
- 50	AN3-3A	.PARAFUSO	2		
- 51	PE27019R14	.BRACADEIRA	1		
		* * *			
- 52	PE88001-18R4	.PONTE, METALIZAÇÃO	2		
		PEÇAS DE FIXAÇÃO			
- 53	MS21042L3	.PORCA-FREIO	3		
- 54	AN960-10L	.ARRUELA, LISA	3		
- 55	AN3-3A	.PARAFUSO	3		
- 56	PE27019R14	.BRACADEIRA	2		
		* * *			
- 57	121-680-21-02-04	.TUBO, CONJ	1		
- 58	121-680-21-02-03	.TUBO, CONJ	1		
- 59	121-680-21-02-02	.TUBO, CONJ	1		
- 60	AN815-4	.UNIAO	1		
- 61	MS29512-04	.ANEL, VEDACAO	2		
- 62	NCM6000C12D11	.VALVULA, RETORNO, FCU (ITT AEROSPACE)	1	ITT A	
- 63	AN924-4D	.PORCA, SEXTAVADA	2		
- 64	AN960D716	.ARRUELA, LISA	4		
- 65	AN832-4D	.CONEXAO	2		
- 66	121-680-21-02-11	.TRAQUEIA, CONJ, FLEXIVEL	1		
		PEÇAS DE FIXAÇÃO			
- 67	MS21042L3	.PORCA-FREIO	2		
- 68	AN960C10	.ARRUELA LISA	2		
- 69	MS27039-1-08	.PARAFUSO	1		
- 70	AN3-3A	.PINO, ROSCADO	1		
- 71	MS21919WDG17	.BRACADEIRA	2		
- 72	PE27021-2538	.BRACADEIRA	2		
		* * *			
- 73	121-680-21-02-26	.TUBO, CONJ	1		
		PEÇAS DE FIXAÇÃO			
- 74	MS21042L3	.PORCA-FREIO	1		
- 75	AN960C10	.ARRUELA, LISA	1		
- 76	MS27039-1-08	.PARAFUSO	1		
- 77	PE27019R116	.BRACADEIRA	1		
- 78	PE27021-2538	.BRACADEIRA	1		
		* * *			
- 79	121-680-21-02-07	.TUBO, CONJ	1		
		PEÇAS DE FIXAÇÃO			
- 80	MS21042L3	.PORCA-FREIO	5		
- 81	AN960C10	.ARRUELA, LISA	5		
- 82	AN3-3A	.PINO, ROSCADO	4		
- 83	MS27039-1-10	.PARAFUSO	1		
- 84	MS21919WDG16	.BRACADEIRA	1		
		* * *			
- 85		DRENOS E SUSPIROS, INSTAL, MOTOR (VEJA FIG 3-17)		RF	
- 86		SISTEMA DE COMBUSTIVEL, INSTAL, ALIMENTACAO, ASA (VEJA FIG 6-3)		RF	
		E F E T I V I D A D E			
		A 110131 A 110195			



110 46 9A 1/2

Figura 6-9A. Combustível, Drenos e Suspiros, Nacela Esquerda (Folha 1 de 2)



110 46 9A 2/2

Figura 6-9A. Combustível, Drenos e Suspiros, Nacele Esquerda (Folha 2 de 2)

SEÇÃO II  
LISTA DE PEÇAS  
POR GRUPO/CONJUNTO

O.T. 1C95-4-6

FIG-ITEM	NÚMERO DA PEÇA	DESCRIÇÃO	QTDE	FABR	EFT
		1234567			
6- 9A-	121-680-23	DRENOS E SUSPIROS, INSTAL, NACELE ESO	REF	P	A
- 1	121-680-21-02-14	.MANGUEIRA	1		
- 2	110-680-25-14	.MANGUEIRA	1		
- 3	121-680-21-02-13	.MANGUEIRA	1		
- 3A	110-680-25-12	.MANGUEIRA	1		
- 4	121-680-21-02-10	.MANGUEIRA	1		
- 5	121-680-21-02-09	.MANGUEIRA	1		
- 6	121-680-21-02-08	.MANGUEIRA	1		
- 7	PE25036-11	.PRESILHA	12		
- 8	121-680-23-15	.MANGUEIRA, CONJ (QUANDO ESGOTAR USE PN 121-680-23-16, CONFORME B.S. 110-05-006)	1		
		PECAS DE FIXACAO			
- 9	MS21042L3	.PORCA-FREIO	1		
- 10	AN960C10	.ARRUELA LISA	1		
- 11	MS27039-1-08	.PARAFUSO	1		
- 12	MS21919WDG11	.BRACADEIRA	1		
		***			
- 13	AN924-4	.PORCA SEXTAVADA	1		
- 14	AN960-716L	.ARRUELA LISA	2		
- 15	AN833-4	.COTOVELO, 90 GRAUS	1		
- 16	121-680-23-18	.TUBO, CONJ	1		
- 17	AN832-4D	.CONEXAO	1		
- 18	AN924-4D	.PORCA SEXTAVADA	1		
- 19	AN960D716	.ARRUELA LISA	1		
- 20	121-680-23-05	.TUBO, CONJ	1		
		PECAS DE FIXACAO			
- 21	MS21042L3	.PORCA-FREIO	3		
- 22	AN960C10	.ARRUELA LISA	3		
- 23	AN3-3A	.PINO ROSCADO	3		
- 24	PE27019RI4	.BRACADEIRA	2		
- 25	MS21919WDG4	.BRACADEIRA	1		
		***			
- 26	PE88001-1885	.PONTE DE METALIZACAO	1		
		PECAS DE FIXACAO			
- 27	MS21042L3	.PORCA-FREIO	2		
- 28	AN960-10L	.ARRUELA LISA	2		
- 29	AN3-3A	.PINO ROSCADO	2		
- 30	PE27019RI4	.BRACADEIRA	1		
		***			
- 31	AN815-4D	.UNIAO	1		
- 32	MS29512-04	.ANEL DE VEDACAO	1		
- 33	121-680-21-02-17	.TUBO, CONJ	1		
- 34	DI-1233D-0L	.VALVULA, DRENO (OLDI)	1	OLDI	
- 35	121-680-23-01	.TANQUE, DRENO	1		
		PECAS DE FIXACAO			
- 36	AN3-3A	.PINO ROSCADO	4		
- 37	AN960C10	.ARRUELA LISA	4		
		***			
- 38	121-680-21-02-16	.MANGUEIRA (QUANDO ESGOTAR USE PN 121-680-21-01-19, CONFORME B.S. 110-05-006)	1		
		PECAS DE FIXACAO			
- 39	MS21042L3	.PORCA-FREIO	1		
- 40	AN960C10	.ARRUELA LISA	1		
- 41	MS27039-1-08	.PARAFUSO	1		
- 42	MS21919WDG11	.BRACADEIRA	2		
- 43		.ITEM ELIMINADO	1		
- 44	PE27019RI19	.BRACADEIRA	1		
		***			



FIG-ITEM	NÚMERO DA PEÇA	DESCRIÇÃO	QTDE	FABR	EFT
		1 2 3 4 5 6 7			
6- 9A- 45	AN924-4	.PORCA SEXTAVADA	1		
- 46	AN960-716L	.ARRUELA LISA	1		
- 47	AN832-4	.CONEXAO	1		
- 48	AN815-4	.CONEXAO	1		
- 49	PE88001-18B4	.PONTE DE METALIZACAO	2		
		PECAS DE FIXACAO			
- 50	MS21042L3	.PORCA-FREIO	3		
- 51	AN960-10L	.ARRUELA LISA	4		
- 52	MS27039-1-32	.PARAFUSO (U/C VALVULA, SOLENOIDE, ISOLAMENTO FCU, PN NCM4000/C12D11)	1		
-	MS27039-1-28	.PARAFUSO (U/C VALVULA, SOLENOIDE, ISOLAMENTO FCU, PN 1506-00-1)	1		
- 53	AN3-3A	.PINO ROSCADO	2		
- 54	PE27019RI4	.BRACADEIRA	1		
		* * *			
- 55	PE88001-18B4	.PONTE DE METALIZACAO	2		
		PECAS DE FIXACAO			
- 56	MS21042L3	.PORCA-FREIO	3		
- 57	AN960-10L	.ARRUELA LISA	3		
- 58	AN3-3A	.PINO ROSCADO	3		
- 59	PE27019RI4	.BRACADEIRA	2		
		* * *			
- 60	121-680-21-02-04	.TUBO, CONJ	1		
- 61	110-680-22-16	.TUBO, CONJ	1		
- 62	121-680-21-02-03	.TUBO, CONJ	1		
- 63	121-680-21-02-02	.TUBO, CONJ	1		
- 64	AN815-4D	.UNIAO	1		
- 65	MS29512-04	.ANEL DE VEDACAO	2		
- 66	NCM4000C12D11	.VALVULA, RETORNO, FCU, SISTEMA DE COMBUSTIVEL (ITT AEROSPACE) (L10) (ALTERNATIVA USE PN 1506-00-1 (DUKES) (L37) COD. EMBRAER 6518289)	1	ITT A	
-	1589-00-3	.VALVULA, RETORNO, FCU, SISTEMA DE COMBUSTIVEL (DUKES) (L37) (ALTERNATIVA USE PN NCM4000C12D11 (L10) COD. EMBRAER 0510770)	1	DUKES	
- 67	AN924-4D	.PORCA SEXTAVADA	2		
- 68	AN960D716	.ARRUELA LISA	2		
- 69	AN832-4D	.CONEXAO	2		
- 70	121-680-21-02-11	.TRAQUEIA FLEXIVEL, CONJ	1		
- 71	MS21042L3	.PORCA-FREIO	2		
- 72	AN960C10	.ARRUELA LISA	2		
- 73	MS27039-1-08	.PARAFUSO	1		
- 74	AN3-3A	.PINO ROSCADO	1		
- 75	MS21919WDG17	.BRACADEIRA	2		
- 76	AN737TW44	.BRACADEIRA (ALTERNATIVA USE PN PE27021-2538)	2		
-	PE27021-2538	.BRACADEIRA (ALTERNATIVA USE PN AN737TW44)	2		
		* * *			
- 77	121-680-23-08	.COLETOR, ESQUERDO	1		
- 78	MS21042L3	.PORCA-FREIO	1		
- 79	AN960C10	.ARRUELA LISA	1		
- 80	MS27039-1-08	.PARAFUSO	1		
- 81	PE27019RI16	.BRACADEIRA	1		
- 82	PE27021-2232	.BRACADEIRA	1		
		* * *			
- 83	121-680-23-07	.TUBO, DESCARGA, CONJ	1		
		PECAS DE FIXACAO			
- 84	MS21042L3	.PORCA-FREIO	4		
- 85	AN960-10L	.ARRUELA LISA	8		
- 86	AN3-5A	.PINO ROSCADO	4		
		* * *			

SEÇÃO II  
 LISTA DE PEÇAS  
 POR GRUPO/CONJUNTO

O.T. 1C954-6

FIG-ITEM	NÚMERO DA PEÇA	DESCRIÇÃO	QTDE	FABR	EFT
6- 9A- 87 - 88		1 2 3 4 5 6 7  DRENOS E SUSPIROS, INSTAL, MOTOR (VEJA VOL. 4-3) SISTEMA DE COMBUSTIVEL, INSTAL, ALIMENTACAO, ASA (VEJA FIG 6-3)  E F E T I V I D A D E  A AVIOES 110196 E SEQUINTE	REF REF		



SEÇÃO II  
LISTA DE PEÇAS  
POR GRUPO/CONJUNTO

O.T. 1C95-4-6

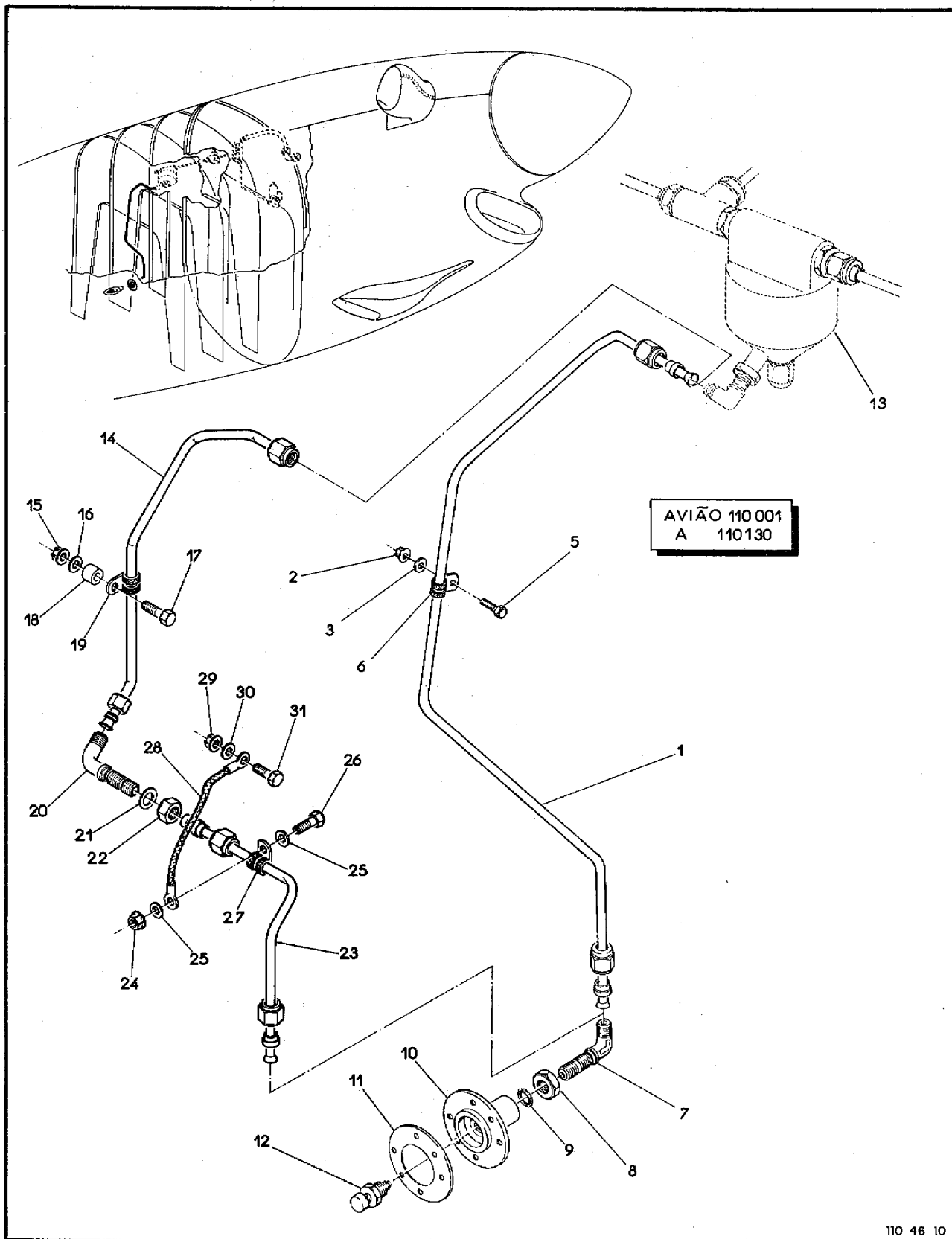


Figura 6-10. Combustível, Drenos de Descarga, Nacele Direita

(2-43 em branco)/2-44

FIG-ITEM	NÚMERO DA PEÇA	DESCRIÇÃO	QTDE	FABR	EFT							
						1	2	3	4	5	6	7
6-10 -	4A-745-22	SISTEMA DE DRENO, DESCARGA,, COMBUSTIVEL, INSTAL, NACELE DIR										
- 1	4A-745-22-37	.TUBO, DRENO	REF 1	AJ	A R							
		PECAS DE FIXACAO										
- 2	H14-3	.PORCA, FREIO (KAYNAR)	1	KAYNAR	R							
- 3	AN960-10L	.ARRUELA, LISA	1		R							
- 4		ITEM ELIMINADO			R							
- 5	AN3-3A	.PINO, ROSCADO	1		R							
- 6	PE27019R14	.BRACADEIRA	1		R							
		* * *										
- 7	AN833-4D	.COTOVELO 90 GRAUS, TUBO FLANGEADO	1		R							
- 8	AN924-4D	.PORCA, LISA	1		R							
- 9	MS29512-04	.ANEL, VEDACAO	1		R							
- 10	4A-745-21-26	.CARCACA, DRENO	1		R							
- 11	4A-745-21-25	.BASE, CARCACA DRENO	1		R							
- 12	DI-1233D-0L	.VALVULA, DRENO (OLDI)	1	OLDI	B							
- 13		SISTEMA DE COMBUSTIVEL, INSTAL, ALIMENTACAO ASA, DIR (VEJA FIG 6-3)	REF 1									
- 14	110-745-21-12	.TUBO, CONJ	1		C							
		PECAS DE FIXACAO										
- 15	MS21042L3	.PORCA-FREIO	1		C							
- 16	AN960-10L	.ARRUELA LISA	1		C							
- 17	AN3-3A	.PARAFUSO	1		C							
- 18	110-745-21-10	.ESPAÇADOR	1		C							
- 19	PE27019R14	.BRACADEIRA	1		C							
		* * *										
- 20	AN833-4D	.COTOVELO, 90 GRAUS	1		C							
- 21	AN960-0716	.ARRUELA	1		C							
- 22	AN924-4D	.PORCA	1		C							
- 23	110-745-21-13	.TUBO, CONJ	1		C							
		PECAS DE FIXACAO										
- 24	MS21042L3	.PORCA-FREIO	1		C							
- 25	AN960-10L	.ARRUELA LISA	2		C							
- 26	MS27039-1-08	.PARAFUSO	1		C							
- 27	PE27010A4	.BRACADEIRA	1		C							
		* * *										
- 28	PE88001-18B4	.PONTE DE METALIZACAO	1		C							
		PECAS DE FIXACAO										
- 29	MS21042L3	.PORCA-FREIO	1		C							
- 30	AN960-10L	.ARRUELA LISA	1		C							
- 31	MS27039-1-08	.PARAFUSO	1		C							
		* * *										
		E F E T I V I D A D E										
		A 110001 A 110130										
		B 110001 A 110130 C/ BS 110-73-005 NAO INCORPORADO										
		C 110001 A 110130 C/ BS 110-73-005 INCORPORADO										

SEÇÃO II  
LISTA DE PEÇAS  
POR GRUPO/CONJUNTO

O.T. 1C95-4-6

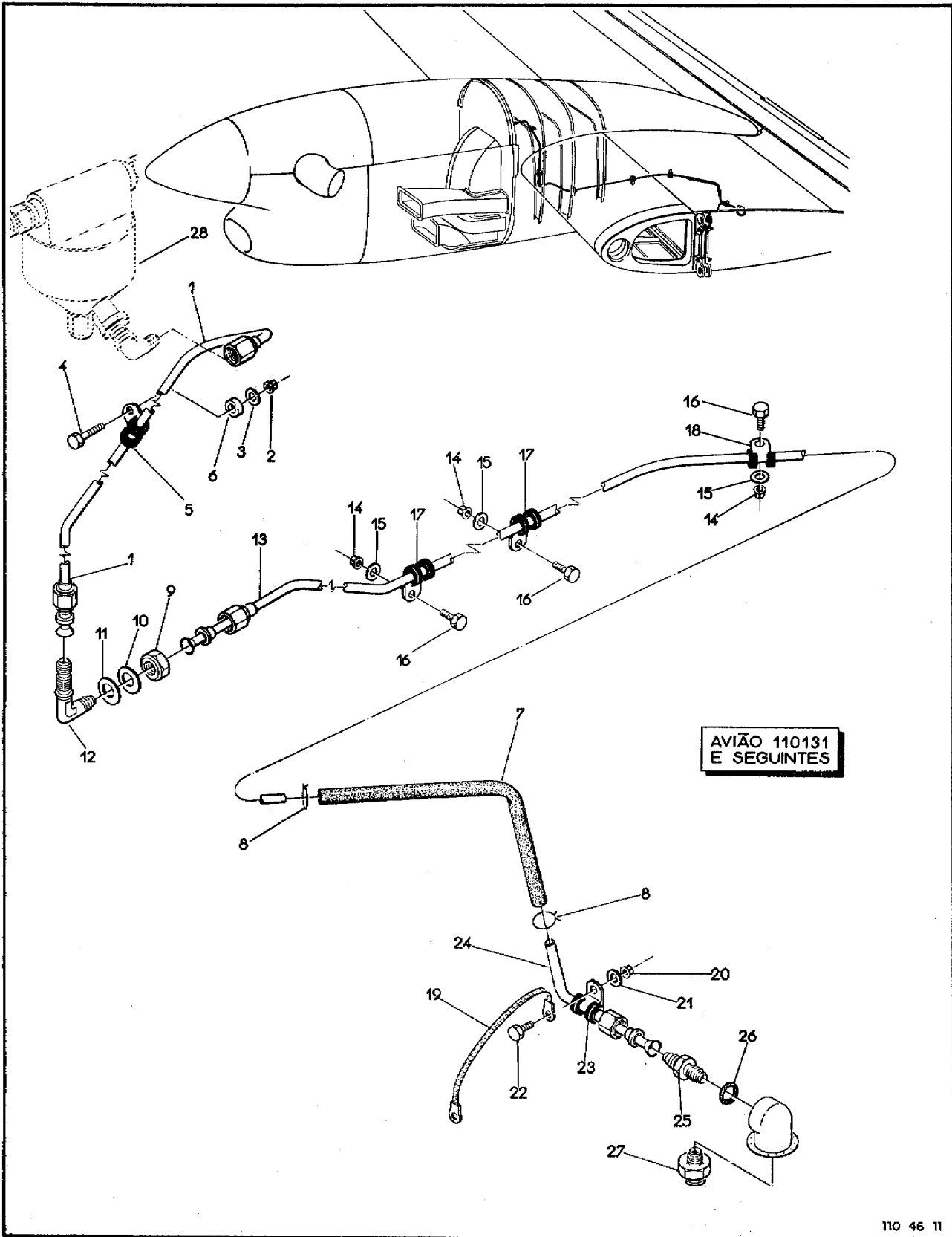
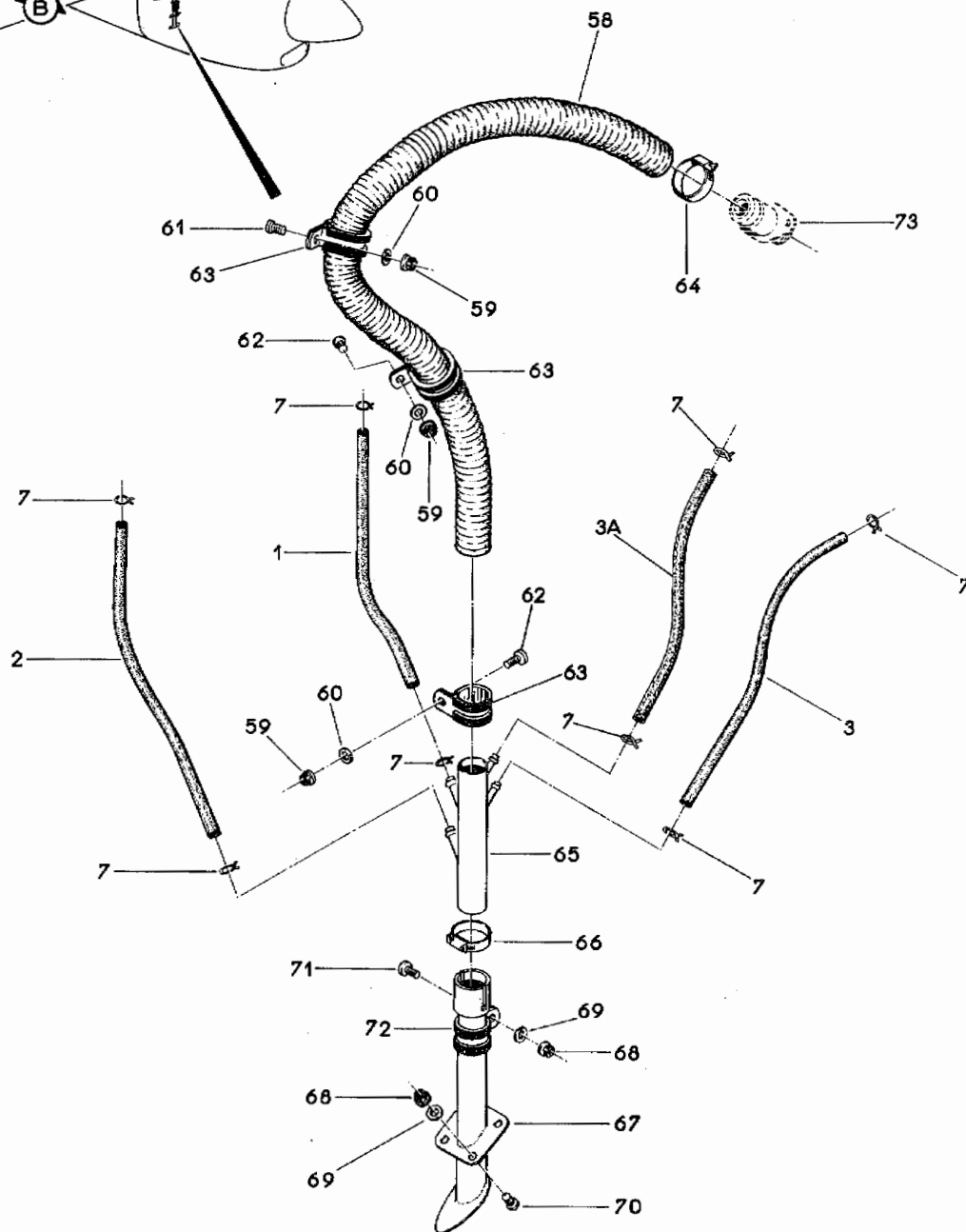


Figura 6-11. Combustível, Dreno de Descarga, Nacele Direita

110 46 11

FIG-ITEM	NÚMERO DA PEÇA	DESCRIÇÃO	QTDE	FABR	EFT
		1 2 3 4 5 6 7			
6-11 -	110-745-22-11	SISTEMA DE DRENO, DESCARGA, COMBUSTIVEL, INSTAL, NACELE DIR	RFF	L	A
-	110-745-22-53	SISTEMA DE DRENO, DESCARGA, COMBUSTIVEL, INSTAL, NACELE DIR	RFF	G	R
- 1	110-745-22-13	.TUBO, CONJ	1		A
-	110-745-22-53-01	.TUBO, CONJ	1		R
		PECAS DE FIXACAO			
- 2	MS21042L3	.PORCA-FREIO	1		A
-	MS21042L3	.PORCA-FREIO	2		R
- 3	AN960-10L	.ARRUELA LISA	1		A
-	AN960-10L	.ARRUELA LISA	2		R
- 4	AN3-6A	.PINO ROSCADO	1		A
-	AN3-6A	.PINO ROSCADO	2		R
- 5	PE27019RI4	.BRACADEIRA	1		A
- 6	MS21919WDG4	.BRACADEIRA	1		R
- 7	110-745-21-10	.ESPACADOR	1		A
-	110-745-21-10	.ESPACADOR	2		B
		***			
- 8	110-745-21-19	.MANGUEIRA	1		A
- 9	PE25036-11	.PRESILHA	2		R
-	PE25036-11	.PRESILHA	2		A
- 10	AN924-4D	.PORCA SEXTAVADA	1		A
- 11	AN960C716	.ARRUELA LISA	1		A
- 12	AN960D716	.ARRUELA LISA	1		A
- 13	AN833-4D	.COTOVELO 90 GRAUS	1		A
-	AN821-4D	.COTOVELO 90 GRAUS	1		R
- 14	110-745-22-15	.TUBO, CONJ	1		C
-	110-745-22-11-21	.TUBO, CONJ	1		D
		PECAS DE FIXACAO			
- 15	MS21042L3	.PORCA-FREIO	3		A
- 16	AN960-10L	.ARRUELA LISA	3		R
- 17	AN3-3A	.PINO ROSCADO	3		A
- 18	MS21919WDG4	.BRACADEIRA	2		R
- 19	PE27019RI4	.BRACADEIRA	1		A
		***			
- 20	PE88001-1884	.PONTE DE METALIZACAO	1		A
		PECAS DE FIXACAO			
- 21	MS21042L3	.PORCA-FREIO	1		A
- 22	AN960-10L	.ARRUELA LISA	1		R
- 23	AN3-3A	.PINO ROSCADO	1		A
- 24	PE27019RI4	.BRACADEIRA	1		R
		***			
- 25	PE41052-1	.CONEXAO, CONJ 90	1		A
- 26	AN815-4D	.UNIAO	1		R
- 27	MS29512-04	.ANEL DE VEDACAO	1		A
- 28	DI-1233D-0L	.VALVULA, DRENO (OLDI)	1	OLDI	R
- 29		SISTEMA DE COMBUSTIVEL, INSTAL, ALIMENTACAO, ASA (VEJA FIG 6-3)	RFF		A
		E F E T I V I D A D E			
		A 110131 A 110215, AVTDES C/ BS 110-28-009 NAO INCORPORADO			
		R 110216 E SEGUINTEs, ANTERIORES C/ RS 110-28-009 INCORPORADO			
		C 110131 A 110195			
		D 110196 E SEGUINTEs			

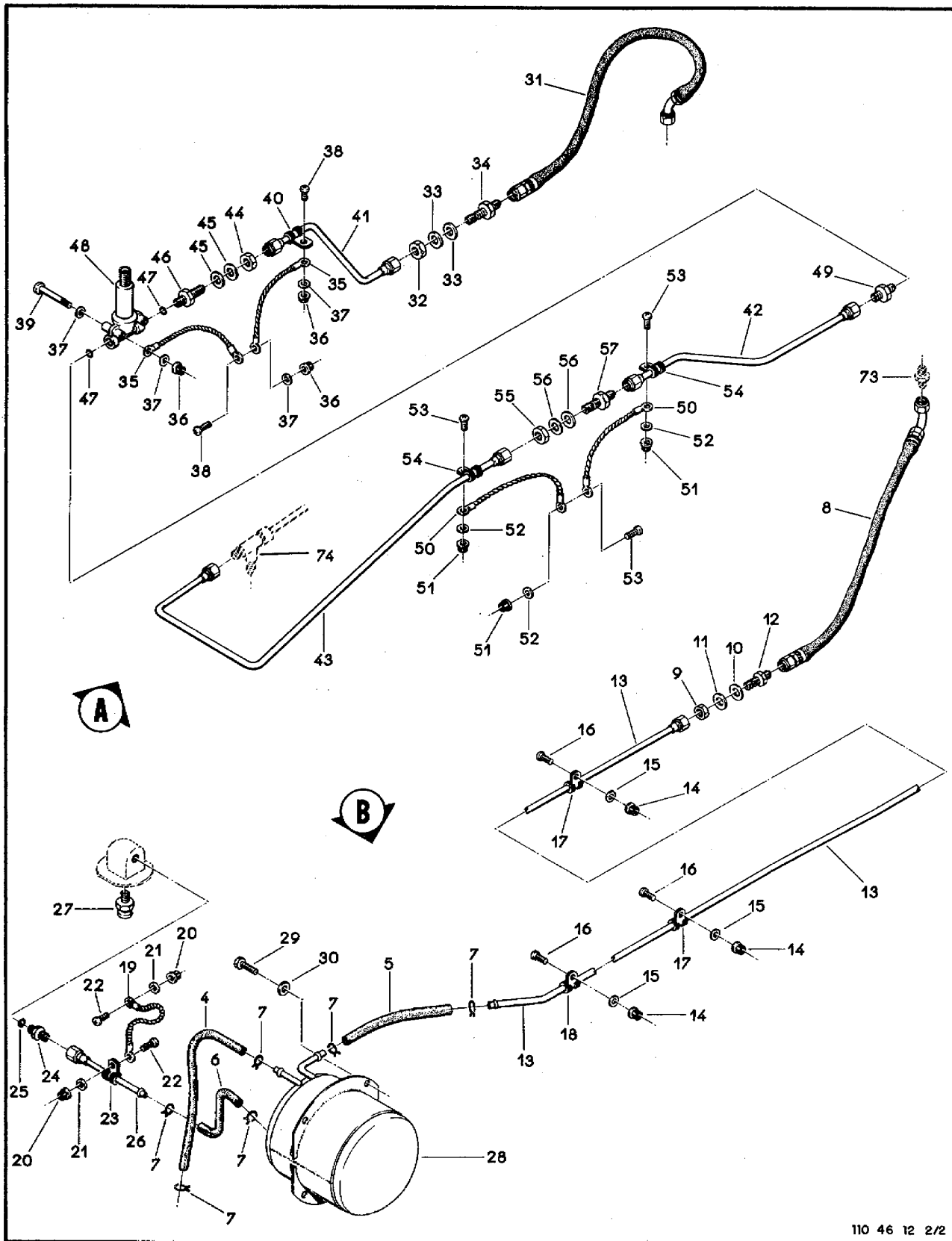
AVIÃO 110131  
E SEQUENTES



110 46 12 1/2

Figura 6-12. Combustível, Drenos e Suspiros, Nacela Direita (Folha 1 de 2)





110 46 12 2/2

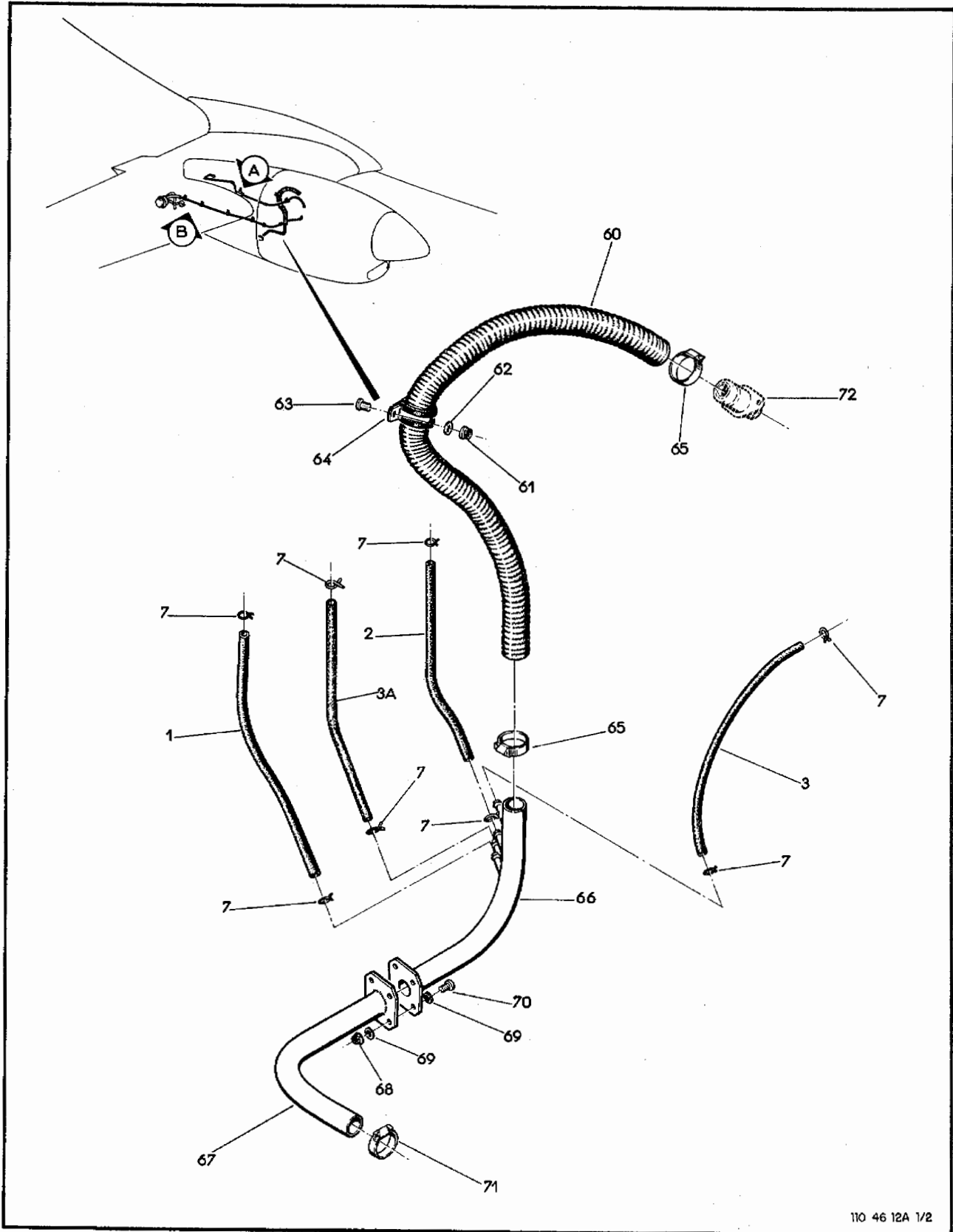
Figura 6-12. Combustível, Drenos e Suspiros, Nacele Direita (Folha 2 de 2)

SEÇÃO II  
LISTA DE PEÇAS  
POR GRUPO/CONJUNTO

O.T. 1C95-4-6

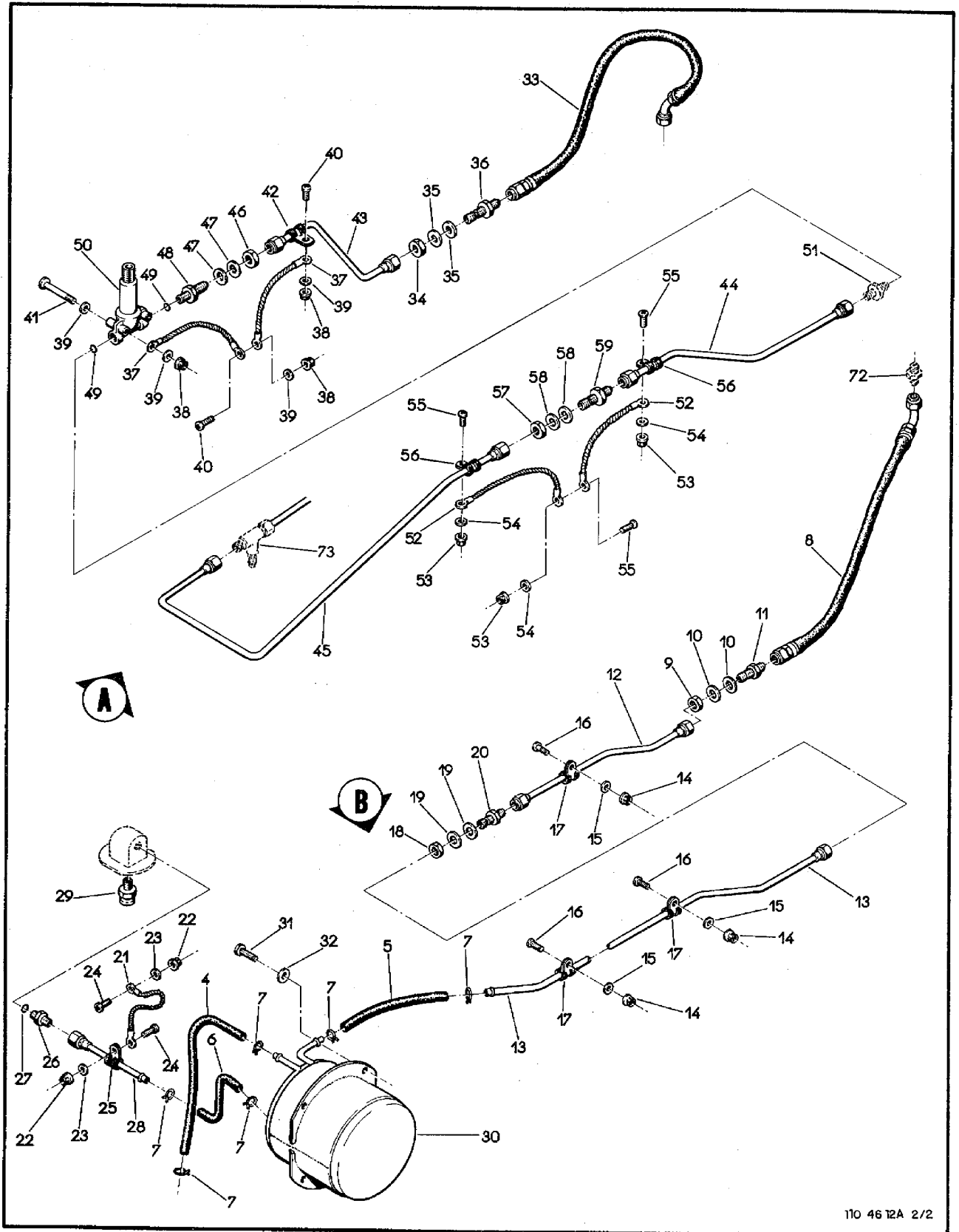
FIG-ITEM	NÚMERO DA PEÇA	DESCRIÇÃO	1 2 3 4 5 6 7		
			QTDE	FABR	EFT
6-12 -	121-680-22-02	ORENOS E SUSPIROS, INSTAL, NACELE DIR	REF	J	A
- 1	110-680-25-12	.MANGUEIRA	1		
- 2	121-680-22-02-13	.MANGUEIRA	1		
- 3	121-680-21-02-14	.MANGUEIRA	1		
-	110-680-25-14	.MANGUEIRA	1		
- 4	121-680-21-02-10	.MANGUEIRA	1		
- 5	121-680-21-02-08	.MANGUEIRA	1		
- 6	121-680-21-02-09	.MANGUEIRA	1		
- 7	PE25036-11	.PRESILHA	14		
- 8	121-680-22-02-15	.MANGUEIRA, CONJ	1		
- 9	AN924-4D	.PORCA, SEXTAVADA	1		
- 10	AN960C716	.ARRUELA, LISA	1		
- 11	AN960D716	.ARRUELA, LISA	1		
- 12	AN832-4	.CONEXAO	1		
- 13	121-680-22-02-05	.TUBO, CONJ	1		
		PECAS DE FIXACAO			
- 14	MS21042L3	.PORCA-FREIO	3		
- 15	AN960C10	.ARRUELA LISA	3		
- 16	AN3-3A	.PARAFUSO	3		
- 17	MS21919W064	.BRACADEIRA	2		
- 18	PE27019R14	.BRACADEIRA	1		
		***			
- 19	PE88001-1885	.PONTE, METALIZACAO	1		
		PECAS DE FIXACAO			
- 20	MS21042L3	.PORCA-FREIO	2		
- 21	AN960-10L	.ARRUELA LISA	2		
- 22	AN3-3A	.PARAFUSO	2		
- 23	PE27019R14	.BRACADEIRA	1		
		***			
- 24	AN815-4D	.UNIAO	1		
- 25	MS29512-04	.ANEL DE VEDACAO	1		
- 26	121-680-21-02-17	.TUBO, CONJ	1		
- 27	DI-1233D-0L	.VALVULA, DRENO (OLDI)	1	OLDI	
- 28	121-680-22-02-01	.TANQUE, DRENO	1		
		PECAS DE FIXACAO			
- 29	AN3-3A	.PINO ROSCADO	4		
- 30	AN960C10	.ARRUELA LISA	4		
		***			
- 31	121-680-22-02-16	.MANGUEIRA	1		
- 32	AN924-4	.PORCA SEXTAVADA	1		
- 33	AN960C716	.ARRUELA LISA	2		
- 34	AN832-4	.CONEXAO	1		
- 35	PE88001-1884	.PONTE, METALIZACAO	2		
		PECAS DE FIXACAO			
- 36	MS21042L3	.PORCA FREIO	3		
- 37	AN960-10L	.ARRUELA, LISA	4		
- 38	AN3-3A	.PARAFUSO	2		
- 39	MS27039-1-32	.PARAFUSO	1		
- 40	PE27019R14	.BRACADEIRA	1		
		***			
- 41	121-680-22-02-04	.TUBO, CONJ	1		
- 42	121-680-22-02-03	.TUBO, CONJ	1		
- 43	121-680-22-02-02	.TUBO, CONJ	1		
- 44	AN924-4	.PORCA, SEXTAVADA	1		
- 45	AN960C716	.ARRUELA, LISA	2		
- 46	AN832-4	.CONEXAO	1		
- 47	MS29512-04	.ANEL DE VEDACAO	2		
- 48	NCM4000C12011	.VALVULA, RETORNO, FCU (ITT AEROSPACE)	1	ITT A	
- 49	AN815-4D	.UNIAO	1		
- 50	PE88001-1884	.PONTE, METALIZACAO	2		

FIG-ITEM	NÚMERO DA PEÇA	DESCRIÇÃO	QTDE	FABR	EFT
		PEÇAS DE FIXAÇÃO			
6-12 - 51	MS21042L3	.PORCA-FREIO	3		
- 52	AN960-10L	.ARRUELA, LISA	3		
- 53	AN3-3A	.PARAFUSO	3		
- 54	PE27019R14	.BRACADEIRA	2		
		* * *			
- 55	AN924-4D	.PORCA SEXTAVADA	1		
- 56	AN9600716	.ARRUELA LISA	2		
- 57	AN832-4D	.CONEXÃO	1		
- 58	121-680-21-02-11	.TRAQUETA, CONJ, FLEXIVEL	1		
		PEÇAS DE FIXAÇÃO			
- 59	MS2104213	.PORCA-FREIO	3		
- 60	AN960C10	.ARRUELA LISA	3		
- 61	AN3-3A	.PARAFUSO	1		
- 62	MS27039-1-09	.PARAFUSO	2		
- 63	MS21919WDG17	.BRACADEIRA	3		
- 64	PE27021-2538	.BRACADEIRA	1		
		* * *			
- 65	121-680-22-02-26	.TUBO, CONJ	1		
		PEÇAS DE FIXAÇÃO			
- 66	PE27021-2538	.BRACADEIRA	1		
		* * *			
- 67	121-680-21-02-07	.TUBO, CONJ	1		
		PEÇAS DE FIXAÇÃO			
- 68	MS21042L3	.PORCA-FREIO	5		
- 69	AN960C10	.ARRUELA LISA	5		
- 70	AN3-3A	.PINO ROSCADO	4		
- 71	MS27039-1-08	.PARAFUSO	1		
- 72	MS21919WDG16	.BRACADEIRA	1		
		* * *			
- 73		DRENOS E SUSPIROS, INSTAL, MOTOR (VEJA VOL 4-3)			REF
- 74		SISTEMA DE COMBUSTIVEL, INSTAL, ALIMENTAÇÃO, ASA (VEJA FIG 6-3)			REF
		E F E T I V I D A D E			
		A 110131 A 110195			



110 46 12A 1/2

Figura 6-12A. Combustível, Drenos e Suspiros, Nacele Direita (Folha 1 de 2)



110 46 12A 2/2

Figura 6-12A. Combustível, Drenos e Suspiros, Nacele Direita (Folha 2 de 2)

SEÇÃO II  
LISTA DE PEÇAS  
POR GRUPO/CONJUNTO

O.T. 1C95-4-6

FIG-ITEM	NÚMERO DA PEÇA	DESCRIÇÃO	QTDE	FABR	EFT
		1 2 3 4 5 6 7			
6-12A-	121-680-24	DRENOS E SUSPIROS, INSTAL, NACELE DIR	REF	P	A
- 1	121-680-24-14	.MANGUEIRA	1		
- 2	110-680-26-14	.MANGUEIRA	1		
- 3	121-680-24-13	.MANGUEIRA	1		
- 3A	110-680-26-12	.MANGUEIRA	1		
- 4,	121-680-21-02-10	.MANGUEIRA	1		
- 5	121-680-21-02-08	.MANGUEIRA	1		
- 6	121-680-21-02-09	.MANGUEIRA	1		
- 7	PE25036-11	.PRESILHA	14		
- 8	121-680-22-02-15	.MANGUEIRA, CONJ (QUANDO ESGOTAR USE PN 121-680-22-02-18, CONFORME B.S. 110-05-006)	1		
- 9	AN924-4	.PORCA SEXTAVADA	1		
- 10	AN960-716L	.ARRUELA LISA	2		
- 11	AN832-4	.CONEXAO	1		
- 12	121-680-24-09	.TUBO, CONJ	1		
- 13	121-680-24-05	.TUBO, CONJ	1		
		PECAS DE FIXACAO			
- 14	MS21042L3	.PORCA-FREIO	3		
- 15	AN960C10	.ARRUELA LISA	3		
- 16	AN3-3A	PINO ROSCADO	3		
- 17	PE27019RI4	.BRACADEIRA	3		
		***			
- 18	AN924-4D	.PORCA SEXTAVADA	1		
- 19	AN960D716	.ARRUELA LISA	2		
- 20	AN832-4D	.CONEXAO	1		
- 21.	PE88001-18B5	.PONTE DE METALIZACAO	1		
		PECAS DE FIXACAO			
- 22	MS21042L3	.PORCA-FREIO	2		
- 23	AN960-10L	.ARRUELA LISA	2		
- 24	AN3-3A	.PINO ROSCADO	2		
- 25	PE27019RI4	.BRACADEIRA	1		
		***			
- 26	AN815-4D	.UNIAO	1		
- 27	MS29512-04	.ANEL DE VEDACAO	1		
- 28	121-680-21-02-17	.TUBO, CONJ	1	B	
- 29	DI-1233D-0L	.VALVULA, DRENO (OLDI)	1	OLDI	
- 30	121-680-24-01	.TANQUE, DRENO	1		
		PECAS DE FIXACAO			
- 31	AN3-3A	.PINO ROSCADO	4		
- 32	AN960C10	.ARRUELA LISA	4		
		***			
- 33	121-680-22-02-16	.MANGUEIRA, CONJ (QUANDO ESGOTAR USE PN 121-680-22-02-07, CONFORME B.S. 110-05-006)	1		
- 34	AN924-4	.PORCA SEXTAVADA	1		
- 35	AN960-716L	.ARRUELA LISA	2		
- 36	AN832-4	.CONEXAO	1		
- 37	PE88001-18B4	.PONTE DE METALIZACAO	2		
		PECAS DE FIXACAO			
- 38	MS21042L3	.PORCA-FREIO	3		
- 39	AN960-10L	.ARRUELA LISA	4		
- 40	AN3-3A	.PINO ROSCADO	2		
- 41	MS27039-1-32	.PARAFUSO (U/C VALVULA, SOLENOIDE, ISOLAMENTO FCU, PN NCM4000/C12D11)	1		
-	MS27039-1-2B	.PARAFUSO (U/C VALVULA, SOLENOIDE, ISOLAMENTO FCU, PN 1506-00-1)	1		
- 42	PE27019RI4	.BRACADEIRA	1		
		***			
- 43	121-680-22-02-04	.TUBO, CONJ	1		
- 44	121-680-22-02-03	.TUBO, CONJ	1		
- 45	121-680-22-02-02	.TUBO, CONJ	1		

FIG-ITEM	NÚMERO DA PEÇA	DESCRIÇÃO	QTDE	FABR	EFT
		1 2 3 4 5 6 7			
6-12A- 46	AN924-4D	.PORCA SEXTAVADA	1		
- 47	AN960-716L	.ARRUELA LISA	2		
- 48	AN832-4D	.CONEXAO	1		
- 49	MS29512-04	.ANEL DE VEDACAO	1		
- 50	NCM4000C12D11	.VALVULA, RETORNO, FCU, SISTEMA DE COMBUSTIVEL (ITT AEROSPACE) (L11) (ALTERNATIVA USE PN 1506-00-1 (DUKES) (L3R) COD. EMBRAER 6516289)	2		
-	1589-00-3	.VALVULA, RETORNO, FCU, SISTEMA DE COMBUSTIVEL (DUKES) (L3R) (ALTERNATIVA USE PN NCM4000C12D11 (L11) COD. EMBRAER 0510770)	1	ITT A	
- 51	AN815-4D	.UNTAO	1	DUKES	
- 52	PER8001-18B4	.PONTF DE METALIZACAO	1		
		PECAS DE FIXACAO	2		
- 33	MS21042L3	.PORCA-FREIO	3		
- 54	AN960-10L	.ARRUELA LISA	3		
- 55	AN3-3A	.PINO ROSCADO	3		
- 56	PE27019R14	.BRACADEIRA	2		
		***			
- 57	AN924-4D	.PORCA SEXTAVADA	1		
- 58	AN960D716	.ARRUELA LISA	2		
- 59	AN832-4D	.CONEXAO	1		
- 60	121-680-24-10	.TRAQUETA FLEXIVEL, CONJ	1		
		PECAS DE FIXACAO			
- 61	MS21042L3	.PORCA-FREIO	1		
- 62	AN960C10	.ARRUELA LISA	1		
- 63	AN3-3A	.PINO ROSCADO	1		
- 64	MS21919WDG17	.BRACADEIRA	1		
- 65	AN737TW44	.BRACADEIRA (ALTERNATIVA USE PN PE27021-2538)	2		
-	PE27021-2538	.BRACADEIRA (ALTERNATIVA USE PN AN737TW44)	2		
		***			
- 66	121-680-24-06	.COLETOR, DIREITO, CONJ	1		
- 67	121-680-24-07	.TUBO, DESCARGA, CONJ	1		
		PECAS DE FIXACAO			
- 68	MS21042L3	.PORCA-FREIO	4		
- 69	AN960-10L	.ARRUELA LISA	8		
- 70	AN3-5A	.PINO ROSCADO	4		
- 71	PE27021-2232	.BRACADEIRA	1		
		***			
- 72		DRENOS E SUSPIROS, INSTAL, MOTOR (VEJA VOL 4-3)	REF		
- 73		SISTEMA DE COMBUSTIVEL, INSTAL, ALIMENTACAO, ASA (VEJA FIG 6-3)	REF		
		E F E T I V I D A D E			
		A 110196 E SEGUINTES			

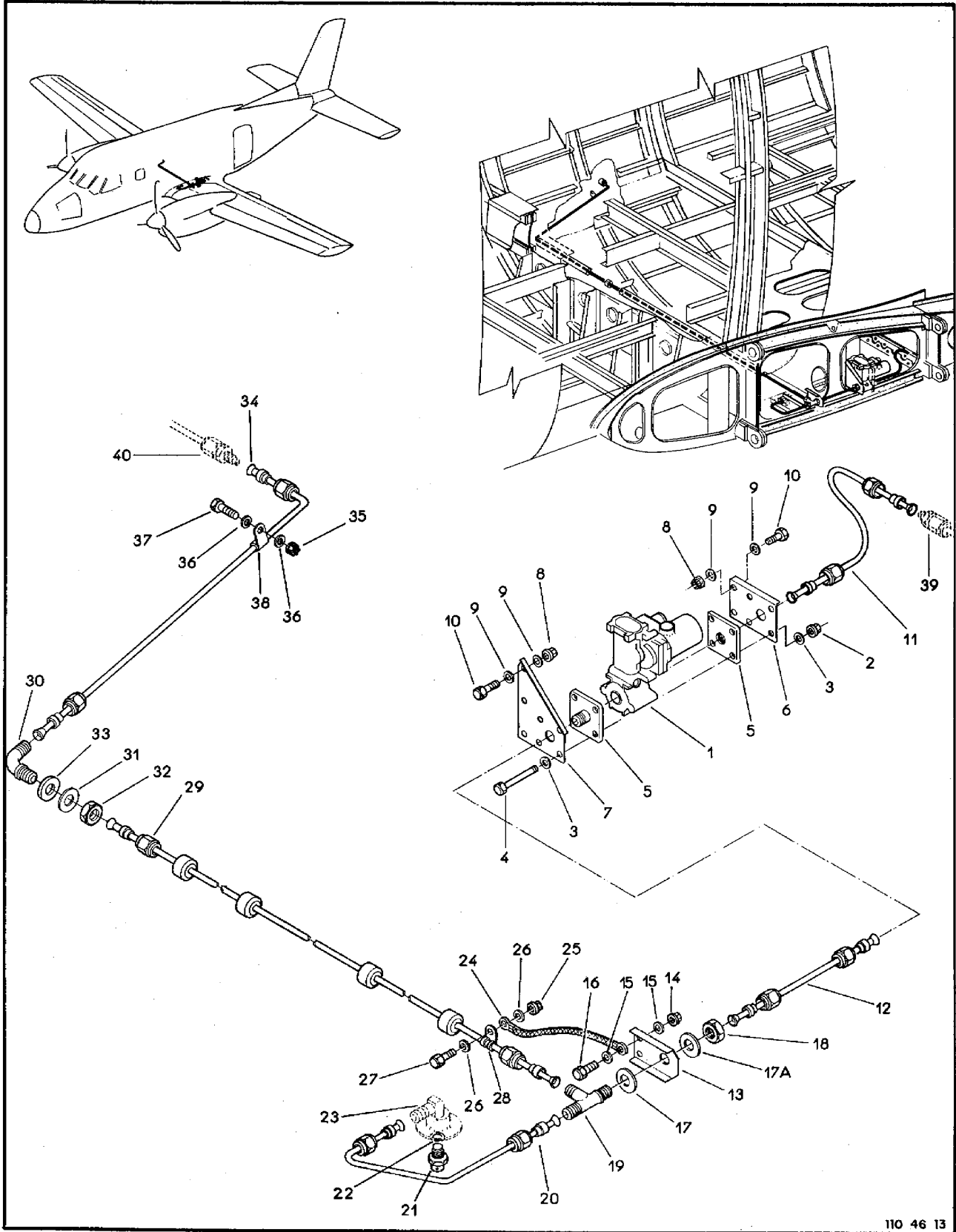


Figura 6-13. Combustível, Instalação na Fuselagem

110 46 13



FIG-ITEM	NÚMERO DA PEÇA	DESCRIÇÃO	QTDE	FABR	EFT
		1234567			
6-13 -	4A-744-10	SISTEMA DE ALIMENTAÇÃO DO COMBUSTIVEL, INSTAL, FUSELAGEM			
- 1	AV16B1943B	.VALVULA DE CORTE, ALIMENTAÇÃO CRUZADA (ITT AERO) (PARA DETALHES VEJA PUBLICAÇÃO OH/IPL ITT) (814)	1	ITT A	
		PECAS DE FIXAÇÃO			
- 2	MS21042L3	.PORCA-FREIO	4		
- 3	AN960-10L	.ARRUELA LISA	8		
- 4	AN3-22A	.PINO ROSCADO	4		
		* * *			
- 5	4A-744-10-02	.ADAPTADOR ESPECIAL	2		
- 6	4A-744-10-04	.SUPORTE, VALVULA DE CORTE (U/C VALVULA DE CORTE PN AV16B1943B)	1		
- 7	4A-744-10-03	.SUPORTE, VALVULA DE CORTE (U/C VALVULA DE CORTE PN AV16B1943B)	1		
		PECAS DE FIXAÇÃO			
- 8	MS21042L3	.PORCA-FREIO	5		
- 9	AN960-10L	.ARRUELA LISA	10		
- 10	AN3-3A	.PINO ROSCADO	5		
		* * *			
- 11	4A-744-10-06	.TUBO, CONJ (U/C VALVULA DE CORTE PN AV16B1943B)	1		
- 12	4A-744-10-08	.TUBO, CONJ (U/C VALVULA DE CORTE PN AV16B1943B)	1		
- 13	4A-744-10-05	.SUPORTE	1		
		PECAS DE FIXAÇÃO			
- 14	MS21042L3	.PORCA-FREIO	2		
- 15	AN960D10	.ARRUELA LISA	4		
- 16	AN3-4A	.PINO ROSCADO	2		
		* * *			
- 17	AN960-1216L	.ARRUELA LISA	1		
- 17A	AN960D1216	.ARRUELA, LISA	1		
- 18	AN924-8D	.ARRUELA LISA	1		
- 19	AN804D8	.CONEXÃO 'T'	1		
- 20	4A-744-10-10	.TUBO, CONJ, DRENO	1		
- 21	DI-1233D-OL	.VALVULA, DRENO (OLOI)	1	OLOI	
- 22	MS29512-04	.ANEL DE VEDAÇÃO	1		
- 23	4A-1200-97	CARCACA, DRENO (FIXADO NA FUSELAGEM CENTRAL T) (VEJA VOL 4-1)	1	REF	
- 24	PE88001-1884	.METALIZAÇÃO	1		
		PECAS DE FIXAÇÃO			
- 25	MS21042L3	.PORCA-FREIO	1		
- 26	AN960-10L	.ARRUELA LISA	2		
- 27	AN3-4A	.PINO ROSCADO	1		
- 28	PE2701288	.BRACADEIRA	1		
		* * *			
- 29	4A-744-10-09	.TUBO, CONJ (C/QUATRO BUCHAS AMORTECEDORAS PN BA-082, AEMA, QUANDO ESGOTAR USE P/N BA-082A)	1		
- 30	AN833-8D	.COTOVELO 90 GRAUS, TUBO FLANGEADO	1		
- 31	AN960-1216L	.ARRUELA LISA	1		
- 32	AN924-8D	.PORCA LISA	1		
- 33	4A-744-10-25	.ESPACADOR	1		
- 34	4A-744-10-07	.TUBO, CONJ	1		
		PECAS DE FIXAÇÃO			
- 35	MS21042L3	.PORCA-FREIO	1		
- 36	AN960-10L	.ARRUELA LISA	2		
- 37	AN3-4A	.PINO ROSCADO	1		
- 38	PE2701288	.BRACADEIRA	1		

SEÇÃO II  
LISTA DE PEÇAS  
POR GRUPO/CONJUNTO

O.T. 1C95-4-6

FIG-ITEM	NÚMERO DA PEÇA	DESCRIÇÃO	QTDE	FABR	EFT
		1 2 3 4 5 6 7			
6-13 - 39	110-744-10-01	..KIT DA VALVULA DE CORTE, ALIMENTACAO CRUZADA (ALTERNATIVO USE VALVULA DE CORTE PN AV16B19438, ITT AEROSPACE)	1		
- 40	233715	..VALVULA DE CORTE, ALIMENTACAO CRUZADA (WHITTAKER)	1	WHITTA	
		PECAS DE FIXACAO			
- 41	AN3-3A	..PINO ROSCADO	4		
- 42	AN960-10L	..ARRUELA LISA	4		
		* * *			
-	MS21042L3	..PORCA-FREIO	4		
-	AN960-10L	..ARRUELA LISA	8		
-	AN3-23A	..PINO ROSCADO	4		
- 43	110-744-10-01-01	..SUPORTE (U/C VALVULA DE CORTE PN 233715)	1		
- 44	110-744-10-01-02	..TUBO, CONJ (U/C VALVULA DE CORTE PN 233715)	1		
- 45	110-744-10-01-03	..TUBO (U/C VALVULA DE CORTE PN 233715)	1		
- 46	PE43004-6	..DECALQUE	2		
- 47		SISTEMA DE COMBUSTIVEL, INSTAL, ALIMENTACAO, ASA (VEJA FIG 6-3)	REF		



SEÇÃO II  
LISTA DE PEÇAS  
POR GRUPO/CONJUNTO

O.T. 1C95-4-6

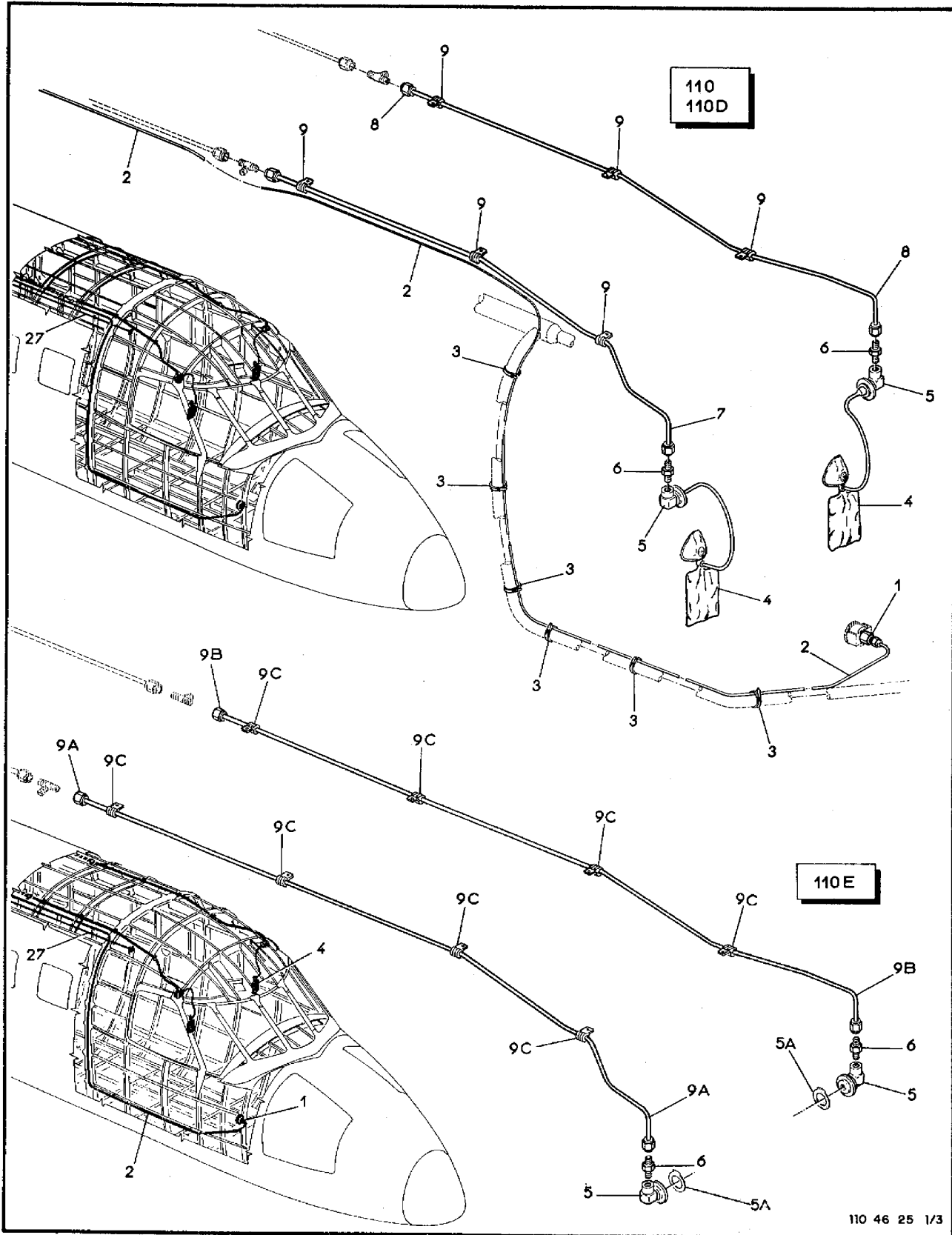
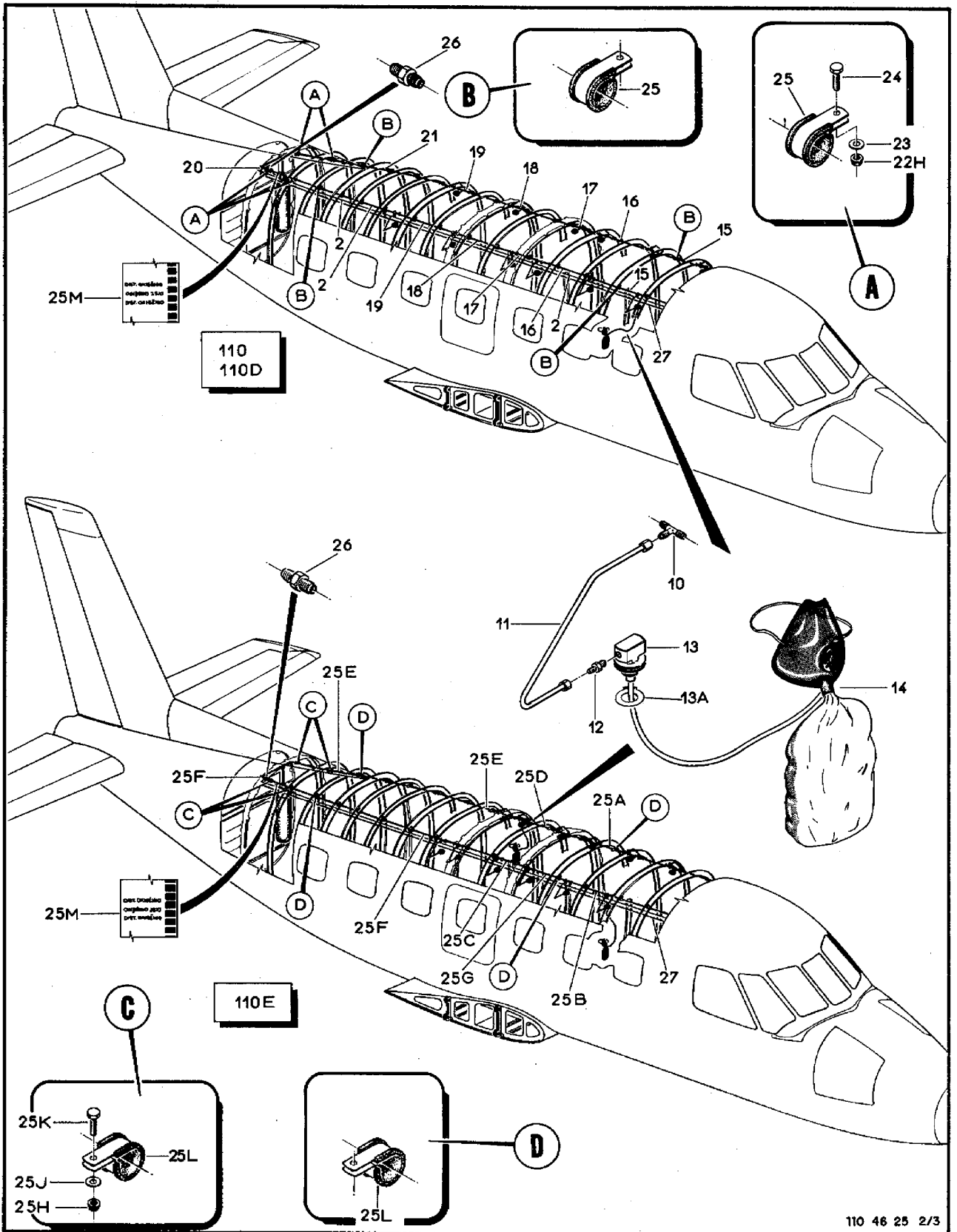


Figura 6-25. Oxigênio, Instalação na Fuselagem (Folha 1 de 3)



110 46 25 2/3

Figura 6-25. Oxigênio, Instalação na Fuselagem (Folha 2 de 3)

SEÇÃO II  
 LISTA DE PEÇAS  
 POR GRUPO/CONJUNTO

O.T. 1C95-4-6

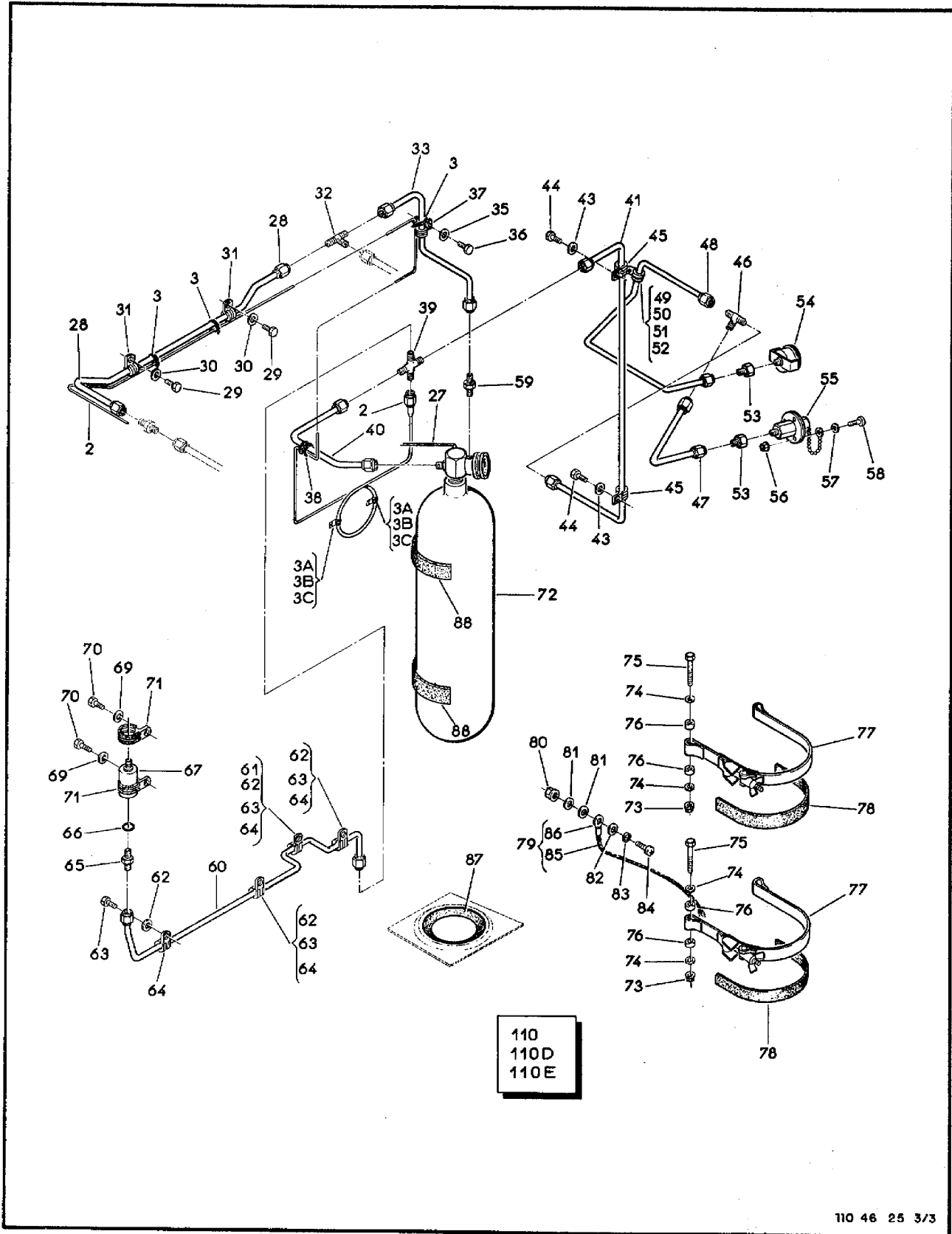


Figura 6-25. Oxigênio, Instalação na Fuselagem (Folha 3 de 3)

FIG-ITEM	NÚMERO DA PEÇA	DESCRIÇÃO	QTDE	FABR	EFT
		1234567			
6-25 -	4A-710-10	SISTEMA DE OXIGENIO, INSTAL, FUSELAGEM	REF	AC	A
-	110E-710-10	SISTEMA DE OXIGENIO, INSTAL, FUSELAGEM	REF	F	B
- 1	PE41047	.CONECTOR, FEMEA	1		
- 2	802007-00	.TUBO CAPILAR, CONJ (SCOTT)	1	SCOTT	
		PECAS DE FIXACAO			
- 3	MS3367-4-9	.FITA, FIXACAO DE CABLAGEM	21	PANDUIT	
- 3A	AN3-4A	.PINO, ROSCADO	2		
- 3B	AN960-10L	.ARRUELA, LISA	2		
- 3C	MS21919WDG2	.BRACADEIRA	2		
		* * *			
- 4	28316-16	.MASCARA P/ PILOTO (SCOTT)	2	SCOTT	
- 5	23599-01	.TOMADA (SCOTT) (QUANDO ESGOTAR ESTOQUE USE PN 23599-11)	2	SCOTT	
-	23599-11	.TOMADA (SCOTT) (QUANDO ESGOTAR ESTOQUE USE PN OF-ARO01)	2	SCOTT	
- 5A	820-00001-47	.INSCRICAO, TECNICA (OXIGENIO NAO FUME...)	2		
- 6	PE41044	.CONECTOR MACHO	2		
- 7	4A-710-10-36	.TUBO, CONJ	1		A
- 8	4A-710-10-48	.TUBO, CONJ, COM UM TUBO 4A-710.10.48-10, E DOIS CONJUNTOS DE PORCA E LUVA PN A-400-3 (SWAGelok)	1		A
		PECAS DE FIXACAO			
- 9	PE27019RI4	.BRACADEIRA	6		A
		* * *			
- 9A	110E-710-10-36	.TUBO, CONJ	1		B
- 9B	110E-710-10-48	.TUBO, CONJ	1		B
		PECAS DE FIXACAO			
- 9C	PE27019RI4	.BRACADEIRA	9		B
		* * *			
- 10	PE41045	.TE	12		A
-	PE41045	.TE	7		R
- 11	4A-710-10-34	.TUBO, CONJ	12		A
-	4A-710-10-34	.TUBO, CONJ	7		B
- 12	PE41044	.CONECTOR MACHO	12		A
-	PE41044	.CONECTOR MACHO	7		B
- 13	23599-01	.TOMADA (SCOTT) (QUANDO ESGOTAR USE P/N 23599-11)	12	SCOTT	A
- 13A	820-00001-47	.INSCRICAO TECNICA (OXIGENIO NAO FUME...)	12		A
-	23599-01	.TOMADA (SCOTT) (QUANDO ESGOTAR USE P/N 23599-11)	7	SCOTT	B
-	820-00001-47	.INSCRICAO TECNICA (OXIGENIO NAO FUME...)	7		B
- 14	28314-16	.MASCARA P/ PASSAGEIRO (SCOTT)	12	SCOTT	A
-	28314-16	.MASCARA P/ PASSAGEIRO (SCOTT)	7	SCOTT	B
- 15	4A-710-10-29	.TUBO, CONJ	2		A
- 16	4A-710-10-28	.TUBO, CONJ	2		A
- 17	4A-710-10-27	.TUBO, CONJ	2		A
- 18	110-710-10-26	.TUBO, CONJ	2		A
- 19	4A-710-10-35	.TUBO, CONJ	2		A
- 20	4A-710-10-30	.TUBO, CONJ	1		A
- 21	4A-710-10-33	.TUBO, CONJ	1		A
		PECAS DE FIXACAO			
- 22	H14-3	.PORCA, FREIO (KAYNAR)	4	KAYNAR	A
- 23	AN960-10L	.ARRUELA, LISA	4		A
- 24	AN3-4A	.PINO, ROSCADO	4		A
- 25	PE27019RI4	.BRACADEIRA	28		A
		* * *			
- 25A	110E-710-10-29	.TUBO, CONJ	1		R
- 25B	110E-710-10-27	.TUBO, CONJ	1		R
- 25C	110E-710-10-26	.TUBO, CONJ	1		B
- 25D	110E-710-10-28	.TUBO, CONJ	1		B
- 25E	110E-710-10-33	.TUBO, CONJ	1		R
- 25F	110E-710-10-30	.TUBO, CONJ	1		B

SEÇÃO II  
LISTA DE PEÇAS  
POR GRUPO/CONJUNTO

O.T. 1C95-4-6

FIG-ITEM	NÚMERO DA PEÇA	DESCRIÇÃO	QTDE	FABR	EFT
6-25 - 25G	110-710-10-49	.TUBO, CONJ	1		R
		PECAS DE FIXACAO			
- 25H	H14-3	.PORCA, FREIO (KAYNAR)	4	KAYNAR	R
- 25J	AN960-10L	.ARRUELA, LISA	4		R
- 25K	AN3-4A	.PINO, ROSCADO	4		R
		***			
- 25L	PE27019RI4	.BRACADEIRA	4		R
- 25M	PE43001-2	.DECALQUE	CR		
- 26	PE41046	.UNIAO P/ TUBO	1		
- 27	4A-710-10-17	.COMANDO, ABERTURA, VALVULA (PARA DETALHES VEJA FIG 6-31)	1		C
-	4A-710-10-18	.COMANDO, ABERTURA, VALVULA (PARA DETALHES VEJA FIG 6-31)	1		D
- 28	4A-710-10-39	.TUBO, CONJ	1		
		PECAS DE FIXACAO			
- 29	AN3-4A	.PINO, ROSCADO	2		
- 30	AN960-10L	.ARRUELA, LISA	2		
- 31	PE27019RI4	.BRACADEIRA	2		
		***			
- 32	PE41045	.TE	1		
- 33	4A-710-10-32	.TUBO, CONJ	1		
		PECAS DE FIXACAO			
- 34		ITEM ELIMINADO			
- 35	AN960-10L	.ARRUELA, LISA	1		
- 36	AN3-4A	.PINO, ROSCADO	1		
- 37	PE27019RI4	.BRACADEIRA	1		
		***			
- 38	MS35489-7	.ILHOS, BORRACHA	1		
- 39	PE41048	.CRUZETA	1		
- 40	4A-710-10-43	.TUBO, CONJ	1		
- 41	4A-710-10-42	.TUBO, CONJ	1		
		PECAS DE FIXACAO			
- 42		ITEM ELIMINADO			
- 43	AN960-10L	.ARRUELA, LISA	2		
- 44	AN3-4A	.PINO, ROSCADO	2		
- 45	MS21919WDG2	.BRACADEIRA	2		
		***			
- 46	PE41049	.TE	1		
- 47	4A-710-10-40	.TUBO, CONJ	1		
- 48	4A-710-10-41	.TUBO, CONJ	1		
		PECAS DE FIXACAO			
- 49	H14-3	.PORCA, FREIO (KAYNAR)	1	KAYNAR	
- 50	AN960-10L	.ARRUELA, LISA	2		
- 51	AN3-4A	.PINO, ROSCADO	1		
- 52	MS21919WDG2	.BRACADEIRA	1		
		***			
- 53	PE41047	.CONECTOR FEMEA	2		
- 54	800435-00	.MANOMETRO (SCOTT)	1	SCOTT	
- 55	20-3000-130	.VALVULA DE CARGA (SCOTT)	1	SCOTT	
		PECAS DE FIXACAO			
- 56	H14-08	.PORCA, FREIO (KAYNAR)	3	KAYNAR	
- 57	AN960-8L	.ARRUELA, LISA	3		
- 58	MS27039-0808	.PARAFUSO	3		
		***			



FIG-ITEM	NÚMERO DA PEÇA	DESCRIÇÃO	QTDE	FABR	EFT
		1234567			
6-25 - 59	PE41044	.CONECTOR MACHO	1		
- 60	4A-710-10-44	.TUBO, CONJ	1		
		PECAS DE FIXACAO			
- 61	H14-3	.PORCA, FREIO (KAYNAR)	1	KAYNAR	
- 62	AN960-10L	.ARRUELA, LISA	5		
- 63	AN3-4A	.PINO, ROSCADO	4		
- 64	MS21919WDG2	.BRACADEIRA	4		
		* * *			
- 65	4A-710-10-20	.ADAPTADOR	1		
- 66	MS28778-4	.ANEL DE VEDACAO	1		
- 67	364-6(200)	.CONTACTOR DE PRESSAO (SENFLEX) (S54) (QUANDO ESGOTAR USE PN R211C117-53 SENFLEX)	1	SENFLEX	A
		PECAS DE FIXACAO			
- 68		ITEM ELIMINADO			
- 69	AN960-10L	.ARRUELA, LISA	2		
- 70	AN3-4A	.PINO, ROSCADO	2		
- 71	MS21919WDG20	.BRACADEIRA (U/C P/N 364-6 (200)	2		
-	MS21919WDG16	.BRACADEIRA (U/C P/N R211C117-53)	2		
		* * *			
- 72	801977-05	.CILINDRO, CONJ, COM VALVULAS (SCOTT) (PARA DETALHES VEJA PUBLICACAO DH/PL NO. H-170 SCOTT)	1	SCOTT	
		PECAS DE FIXACAO			
- 73	H14-3	.PORCA, FREIO (KAYNAR)	4	KAYNAR	
- 74	AN960-10L	.ARRUELA, LISA	8		
- 75	AN3-17A	.PINO, ROSCADO	4		
- 76	4A-710-10-22	.ESPAÇADOR	8		
- 77	4A-710-10-21	.BRACADEIRA	2		
		* * *			
- 78	110-710-10-24	.BORRACHA	2		
- 79	4A-710-10-47	.PONTE, LIGACAO, CONJ	1		
		PECAS DE FIXACAO			
- 80	H14-3	.PORCA, FREIO (KAYNAR)	1	KAYNAR	
- 81	AN960D10	.ARRUELA, LISA	2		
- 82	AN960C10	.ARRUELA, LISA	1		
- 83	MS35338-43	.ARRUELA, PRESSAO	1		
- 84	MS27039-1-09	.PARAFUSO	1		
		* * *			
- 85	S/N	.CABO, COBRE ESTANHADO, 260 MM (PIRELLI)	1	PIRELLI	
- 86	BAA10-5	.TERMINAL (BURNDY)	1	BURNDY	
- 87	110-710-10-11	.BORRACHA	1		
- 88	110-710-10-12	.CALÇO, BORRACHA	2		
		E F E T I V I D A D E			
		A EMB-110, EMB-110D, EMB-110S E EMB-110S1			
		B EMB-110E			
		C 110001 A 110007			
		D 110008 E SEGUINTE			

SEÇÃO II  
 LISTA DE PEÇAS  
 POR GRUPO/CONJUNTO

O.T. 1C95-4-6

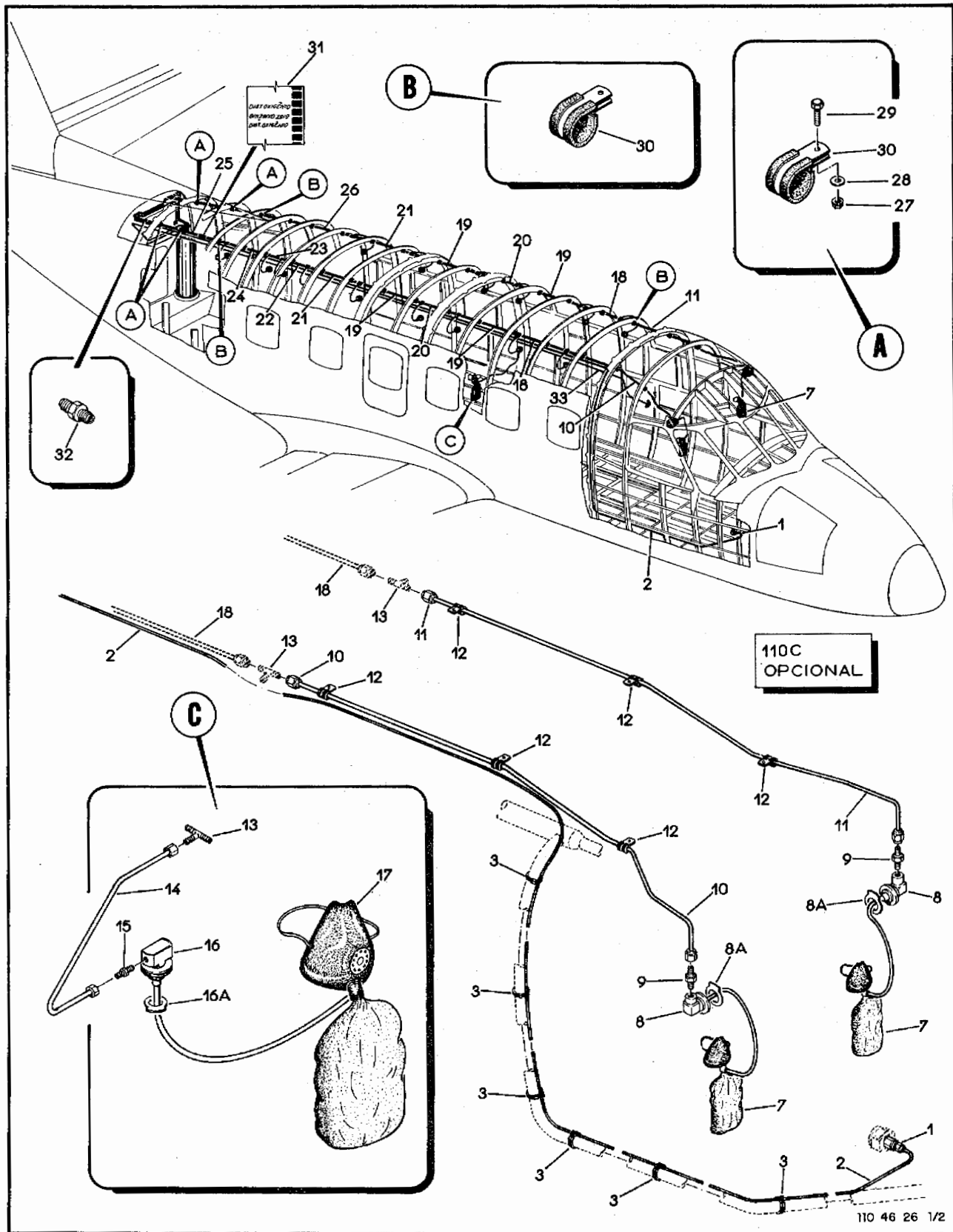
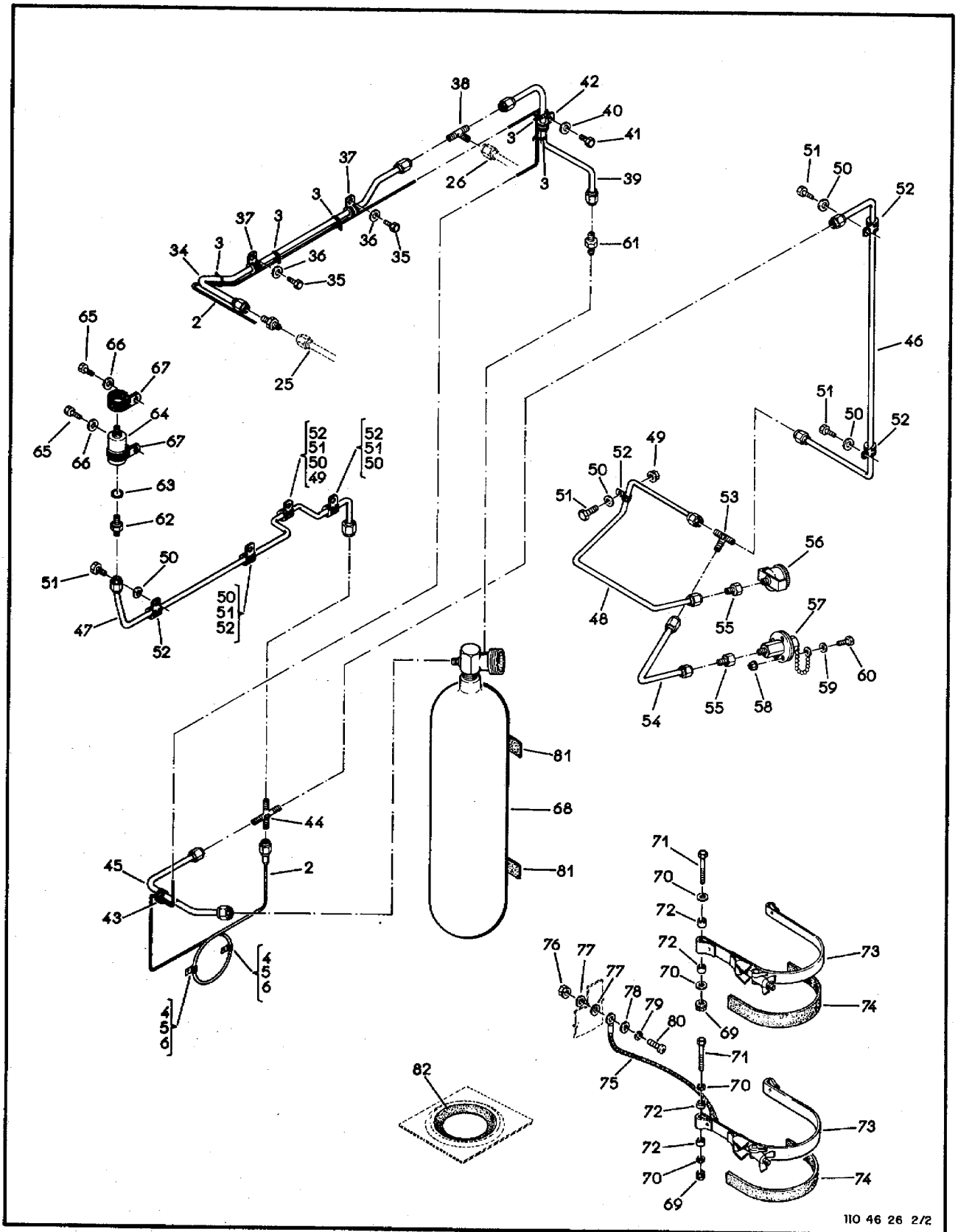


Figura 6-26. Oxigênio, Instalação na Fuselagem (Folha 1 de 2)



110 46 26 2/2

Figura 6-26. Oxigênio, Instalação na Fuselagem (Folha 2 de 2)

SEÇÃO II  
LISTA DE PEÇAS  
POR GRUPO/CONJUNTO

O.T. 1C95-4-6

FIG-ITEM	NÚMERO DA PEÇA	DESCRIÇÃO	QTDE	FABR	EFT
		1 2 3 4 5 6 7			
6-26 -	110-712-10	SISTEMA DE OXIGENIO, INSTAL, FUSELAGEM	REF	G	A
- 1	PE41047	.CONECTOR, FEMEA	1		
- 2	802007-00	.TUBO CAPILAR, CONJ (SCOTT)	1	SCOTT	
		PECAS DE FIXACAO			
- 3	MS3367-4-9	.FITA, FIXACAO DE CABLAGEM	21		
- 4	AN3-4A	.PINO, ROSCADO	2		
- 5	AN960-10L	.ARRUELA, LISA	2		
- 6	MS21919WDC2	.BRACADEIRA	2		
		***			
- 7	28316-16	.MASCARA P/ PILOTO (SCOTT)	2	SCOTT	
- 8	23599-01	.TOMADA (SCOTT) (QUANDO ESGOTAR USE P/N 23599-11)	2	SCOTT	
-	23599-11	.TOMADA (SCOTT) (QUANDO ESGOTAR USE PN OF-AR001)	2	SCOTT	
- 8A	820-00001-47	.INSCRICAO TECNICA (OXIGENIO NAO FUME...)	2		
- 9	PE41044	.CONECTOR, MACHO	2		
- 10	4A-710-10-36	.TUBO, CONJ	1		
- 11	4A-710-10-48	.TUBO, CONJ	1		
		PECAS DE FIXACAO			
- 12	PE27019RI4	.BRACADEIRA	6		
		***			
- 13	PE41045	.TE	15		
- 14	4A-710-10-34	.TUBO, CONJ	15		
- 15	PE41044	.CONECTOR, MACHO	15		
- 16	23599-01	.TOMADA (SCOTT) (QUANDO ESGOTAR USE P/N 23599-11)	15	SCOTT	
- 16A	820-00001-47	.INSCRICAO TECNICA (OXIGENIO NAO FUME...)	15		
- 17	28314-16	.MASCARA P/ PASSAGEIRO (SCOTT)	15	SCOTT	
- 18	4A-710-10-29	.TUBO, CONJ	2		
- 19	4A-710-10-28	.TUBO, CONJ	4		
- 20	110-712-10-27	.TUBO, CONJ	2		
- 21	4A-710-10-35	.TUBO, CONJ	2		
- 22	110-712-10-28	.TUBO, CONJ	1		
- 23	110-712-10-25	.TUBO, CONJ	1		
- 24	110-712-10-38	.TUBO, CONJ	1		
- 25	110-712-10-30	.TUBO, CONJ	1		
- 26	110-712-10-33	.TUBO, CONJ	1		
		PECAS DE FIXACAO			
- 27	H14-3	.PORCA, FREIO (KAYNAR)	4	KAYNAR	
- 28	AN960-10L	.ARRUELA, LISA	4		
- 29	AN3-4A	.PINO, ROSCADO	4		
- 30	PE27019RI4	.BRACADEIRA	28		
		***			
- 31	PE43001-2	.DECALQUE	CR		
- 32	PE41046	.UNIAO PARA TUBO	1		
- 33	4A-710-10-18	.COMANDO, ABERTURA, VALVULA (PARA DETALHES VEJA FIG 6-31)	1		
- 34	4A-710-10-39	.TUBO, CONJ	1		
		PECAS DE FIXACAO			
- 35	AN3-4A	.PINO, ROSCADO	2		
- 36	AN960-10L	.ARRUELA, LISA	2		
- 37	PE27019RI4	.BRACADEIRA	2		
		***			
- 38	PE41045	.TE	1		
- 39	4A-710-10-32	.TUBO, CONJ	1		
		PECAS DE FIXACAO			
- 40	AN960-10L	.ARRUELA, LISA	1		
- 41	AN3-4A	.PINO, ROSCADO	1		
- 42	PE27019RI4	.BRACADEIRA	1		

FIG-ITEM	NÚMERO DA PEÇA	DESCRIÇÃO	QTDE	FABR	EFT
		1 2 3 4 5 6 7			
6-26 - 43	MS35489-7	.ILHOS, BORRACHA	1		
- 44	PE41048	.CRUZETA	1		
- 45	4A-710-10-43	.TUBO, CONJ	1		
- 46	4A-710-10-42	.TUBO, CONJ	1		
- 47	4A-710-10-44	.TUBO, CONJ	1		
- 48	4A-710-10-41	.TUBO, CONJ	1		
		PEÇAS DE FIXAÇÃO			
- 49	H14-3	.PORCA, FREIO (KAYNAR)	2	KAYNAP	
- 50	AN960-10L	.ARRUELA, LISA	7		
- 51	AN3-4A	.PINO, ROSCADO	7		
- 52	MS21919WDG2	.BRACADEIRA	7		
		* * *			
- 53	PE41049	.TE	1		
- 54	4A-710-10-40	.TUBO, CONJ	1		
- 55	PE41047	.CONECTOR, FEMEA	2		
- 56	800435-00	.MANDMETRO (SCOTT)	1	SCOTT	
- 57	20-3000-L30	.VALVULA, ABASTECIMENTO (SCOTT)	1	SCOTT	
		PEÇAS DE FIXAÇÃO			
- 58	H14-08	.PORCA, FREIO (KAYNAR)	3	KAYNAR	
- 59	AN960-8L	.ARRUELA, LISA	3		
- 60	MS27039-0808	.PARAFUSO	3		
		* * *			
- 61	PE41044	.CONECTOR, MACHO	1		
- 62	4A-710-10-20	.ADAPTADOR	1		
- 63	MS28778-4	.ANEL, VEDAÇÃO	1		
- 64	364-6(200)	.CONTACTOR, PRESSAO IQUANDO ESGOTAR USE P/N R211C117-53) (SENFLEX) (S54)	1	SENFLEX	
		PEÇAS DE FIXAÇÃO			
- 65	AN3-4A	.PINO, ROSCADO	2		
- 66	AN960-10L	.ARRUELA, LISA	2		
- 67	MS21919WDG16	.BRACADEIRA (USE COM P/N R211C117-53)	2		
- 68	MS21919WDG20	.BRACADEIRA (USE COM P/N 364-6 (200)	2		
- 68	801977-05	.CILINDRO, CONJ, COM VALVULAS (SCOTT) (PARA DETALHES VEJA PUBLICAÇÃO OH/IPL NO. H-170 SCOTT)	1	SCOTT	
		PEÇAS DE FIXAÇÃO			
- 69	H14-3	.PORCA, FREIO (KAYNAR)	4	KAYNAR	
- 70	AN960-10L	.ARRUELA, LISA	8		
- 71	AN3-17A	.PINO, ROSCADO	4		
- 72	4A-710-10-22	.ESPACADOR	8		
- 73	4A-710-10-21	.BRACADEIRA	2		
		* * *			
- 74	4A-710-10-24	.PERFIL, BORRACHA	2		
- 75	4A-710-10-47	.PONTE, METALIZAÇÃO, CONJ	1		
		PEÇAS DE FIXAÇÃO			
- 76	H14-3	.PORCA, FREIO (KAYNAR)	1	KAYNAR	
- 77	AN960D10	.ARRUELA, LISA	2		
- 78	AN960C10	.ARRUELA, LISA	1		
- 79	MS35338-43	.ARRUELA, PRESSAO	1		
- 80	MS27039-1-09	.PARAFUSO	1		
		* * *			
- 81	110-710-10-12	.PERFIL, BORRACHA	2		
- 82	110-710-10-11	.PERFIL, BORRACHA	1		
		E F E T I V I D A D E			
		A EMB-110C - OPCIONAL			

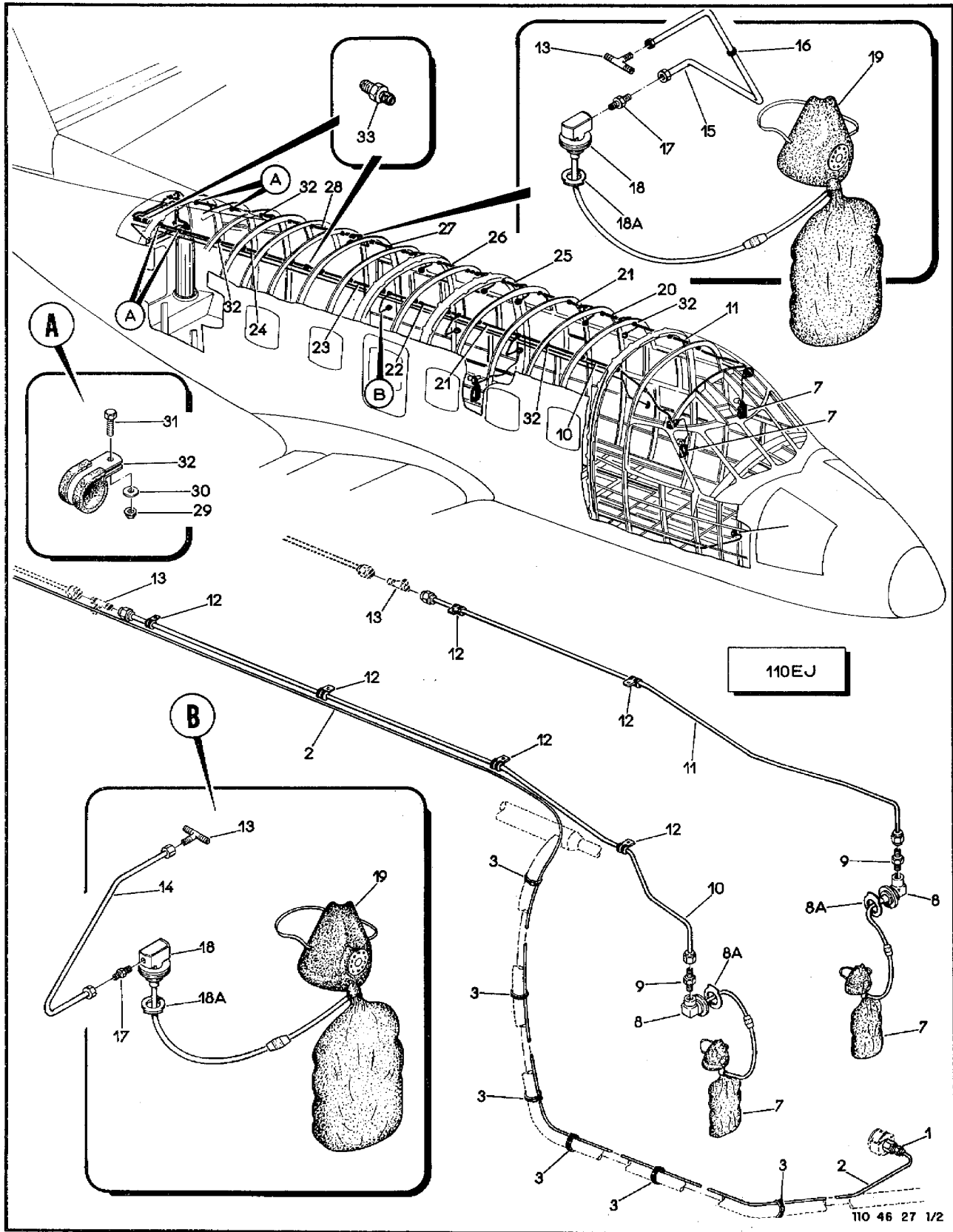


Figura 6-27. Oxigênio, Instalação na Fuselagem (Folha 1 de 2)

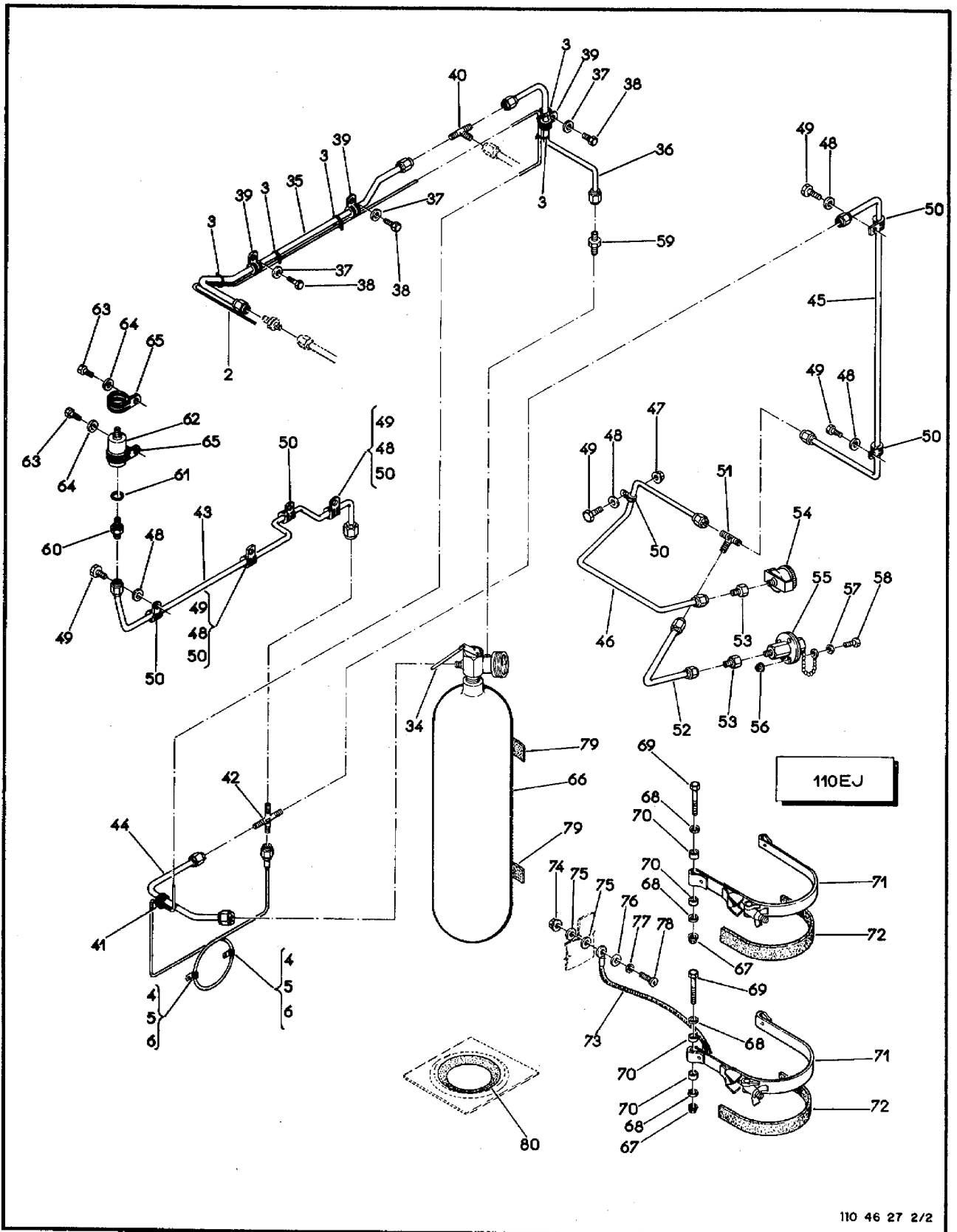


Figura 6-27. Oxigênio, Instalação na Fuselagem (Folha 2 de 2)

SEÇÃO II  
LISTA DE PEÇAS  
POR GRUPO/CONJUNTO

O.T. 1C95-4-6

FIG-ITEM	NÚMERO DA PEÇA	DESCRIÇÃO	QTDE	FABR	EFT
6-27 -	110-711-10	SISTEMA DE OXIGENIO, INSTAL, FUSELAGEM	REF	H	A
- 1	PE41047	.CONECTOR, FEMEA	1		
- 2	802007-00	.TUPO CAPILAR, CONJ (SCOTT)	1	SCOTT	
		PECAS DE FIXACAO			
- 3	MS3367-4-9	.FITA, FIXACAO DE CABLAGEM	21		
- 4	AN3-4A	.PINO, ROSCADO	2		
- 5	AN960-10L	.ARRUELA, LISA	2		
- 6	MS21919WDG2	.BRACADEIRA	2		
		***			
- 7	28316-16	.MASCARA P/ PILOTO (SCOTT)	2	SCOTT	
- 8	23599-01	.TOMADA (SCOTT) (QUANDO ESGOTAR USE P/N 23599-11)	2	SCOTT	
-	23599-11	.TOMADA (SCOTT) (QUANDO ESGOTAR USE PN DF-AR001)	2	SCOTT	
- 8A	820-00001-47	.INSCRICAO TECNICA (OXIGENIO NAO FUME...)	2	SCOTT	
- 9	PE41044	.CONECTOR, MACHO	2		
- 10	110-711-10-36	.TUPO, CONJ	1		
- 11	110-711-10-37	.TUPO, CONJ	1		
		PECAS DE FIXACAO			
- 12	PE27019RI4	.BRACADEIRA	6		
		***			
- 13	PE41045	.TE	9		
- 14	4A-710-10-34	.TUPO, CONJ	8		
- 15	110-711-10-25	.TUPO, CONJ	1		
- 16	MS35489-7	.ILHOS, BORRACHA	1		
- 17	PE41044	.CONECTOR, MACHO	9		
- 18	23599-01	.TOMADA (SCOTT) (QUANDO ESGOTAR USE P/N 23599-11)	9	SCOTT	
- 18A	820-00001-47	.INSCRICAO TECNICA (OXIGENIO NAO FUME...)	9		
- 19	28314-16	.MASCARA P/ PASSAGEIRO (SCOTT)	9		
- 20	110-711-10-29	.TUPO, CONJ	1		
- 21	110-711-10-27	.TUPO, CONJ	2		
- 22	110-711-10-26	.TUPO, CONJ	1		
- 23	110-711-10-30	.TUPO, CONJ	1		
- 24	4A-710-10-30	.TUPO, CONJ	1		
- 25	110-711-10-28	.TUPO, CONJ	1		
- 26	110-711-10-31	.TUPO, CONJ	1		
- 27	110-711-10-35	.TUPO, CONJ	1		
- 28	4A-710-10-33	.TUPO, CONJ	1		
		PECAS DE FIXACAO			
- 29	H14-3	.PORCA, FREIO (KAYNARI)	4	KAYNAR	
- 30	AN960-10L	.ARRUELA, LISA	4		
- 31	AN3-4A	.PINO, ROSCADO	4		
- 32	PE27019RI4	.BRACADEIRA	20		
		***			
- 33	PE41046	.UNIAO	2		
- 34	4A-710-10-18	.COMANDO, ABERTURA, VALVULA (PARA DETALHES VEJA FIG 6-31)	1		
- 35	4A-710-10-39	.TUPO, CONJ	1		
- 36	4A-710-10-32	.TUPO, CONJ	1		
		PECAS DE FIXACAO			
- 37	AN960-10L	.ARRUELA, LISA	3		
- 38	AN3-4A	.PINO, ROSCADO	3		
- 39	PE27019RI4	.BRACADEIRA	3		
		***			
- 40	PE41045	.TE	1		
- 41	MS35489-7	.ILHOS, BORRACHA	1		
- 42	PE41048	.CRUZETA	1		
- 43	4A-710-10-44	.TUPO, CONJ	1		
- 44	4A-710-10-43	.TUPO, CONJ	1		
- 45	4A-710-10-42	.TUPO, CONJ	1		
- 46	4A-710-10-41	.TUPO, CONJ	1		



FIG-ITEM	NÚMERO DA PEÇA	DESCRIÇÃO	QTDE	FABR	EFT
		1234567			
		PECAS DE FIXACAO			
6-27 - 47	H14-3	.PORCA, FREIO (KAYNAR)	2	KAYNAR	
- 48	AN960-10L	.ARRUELA, LISA	7		
- 49	AN3-4A	.PINO, ROSCADO	7		
- 50	MS21919WDG2	.BRACADEIRA	7		
		* * *			
- 51	PE41049	.TE	1		
- 52	4A-710-10-40	.TUBO, CONJ	1		
- 53	PE41047	.CONECTOR, FEMEA	2		
- 54	800435-00	.MANOMETRO (SCOTT)	1	SCOTT	
- 55	20-3000-130	.VALVULA, ABASTECIMENTO (SCOTT)	1	SCOTT	
		PECAS DE FIXACAO			
- 56	H14-08	.PORCA, FREIO (KAYNAR)	3	KAYNAR	
- 57	AN960-8L	.ARRUELA, LISA	3		
- 58	MS27039-0808	.PARAFUSO	3		
		* * *			
- 59	PE41044	.CONECTOR, MACHO	1		
- 60	4A-710-10-20	.ADAPTADOR	1		
- 61	MS28778-4	.ANEL, VEDACAO	1		
- 62	364-6 (200)	.CONTACTOR DE PRESSAO (QUANDO ESGOTAR USE P/N R211C117-53) (SENFLEX) (S54)	1	SENFLEX	
		PECAS DE FIXACAO			
- 63	AN3-4A	.PINO, ROSCADO	2		
- 64	AN960-10L	.ARRUELA, LISA	2		
- 65	MS21919WDG20	.BRACADEIRA (USE COM P/N 364-6 (200)	2		
-	MS21919WDG16	.BRACADEIRA (USE COM P/N R211C117-53)	2		
		* * *			
- 66	801977-05	.CILINDRO, CONJ, COM VALVULAS (SCOTT) (PARA DETALHES VEJA PUBLICACAO OH/IPL NO. H-170 SCOTT)	1	SCOTT	
		PECAS DE FIXACAO			
- 67	H14-3	.PORCA, FREIO (KAYNAR)	4	KAYNAR	
- 68	AN960-10L	.ARRUELA, LISA	8		
- 69	AN3-17A	.PINO, ROSCADO	4		
- 70	4A-710-10-22	.ESPACADOR	8		
- 71	4A-710-10-21	.BRACADEIRA	2		
		* * *			
- 72	4A-710-10-24	.PERFIL, BORRACHA	2		
- 73	4A-710-10-47	.PONTE, METALIZACAO, CONJ	1		
		PECAS DE FIXACAO			
- 74	H14-3	.PORCA, FREIO (KAYNAR)	1	KAYNAR	
- 75	AN960010	.ARRUELA, LISA	2		
- 76	AN960C10	.ARRUELA, LISA	1		
- 77	MS35338-43	.ARRUELA, PRESSAO	1		
- 78	MS27039-1-09	.PINO, ROSCADO	1		
		* * *			
- 79	110-710-10-12	.PERFIL, BORRACHA	2		
- 80	110-710-10-11	.PERFIL, BORRACHA	1		
		E F E T I V I D A D E			
		A EMB-110EJ			

**SEÇÃO II**  
**LISTA DE PEÇAS**  
**POR GRUPO/CONJUNTO**

O.T. 1C95-4-6

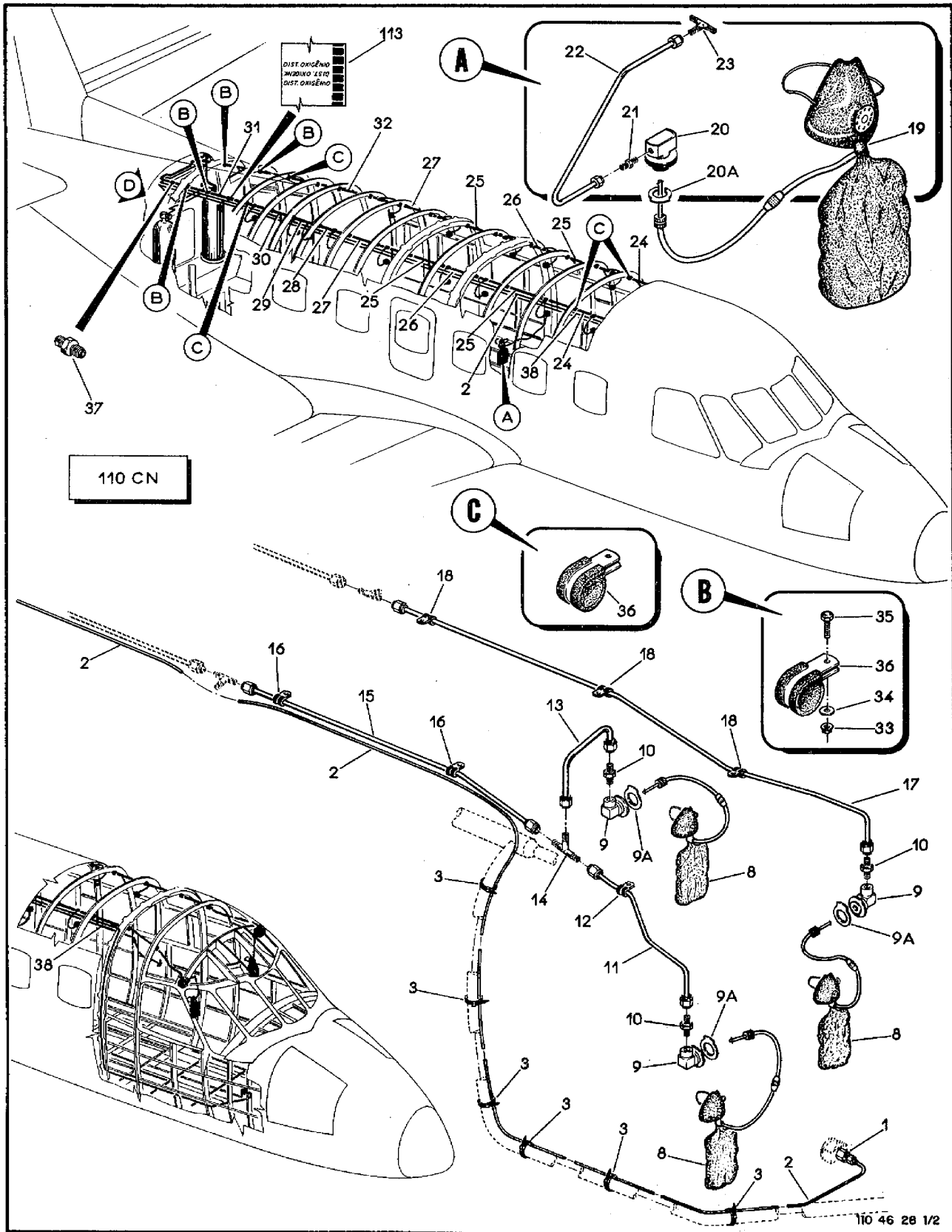


Figura 6-28. Oxigênio, Instalação na Fuselagem (Folha 1 de 2)

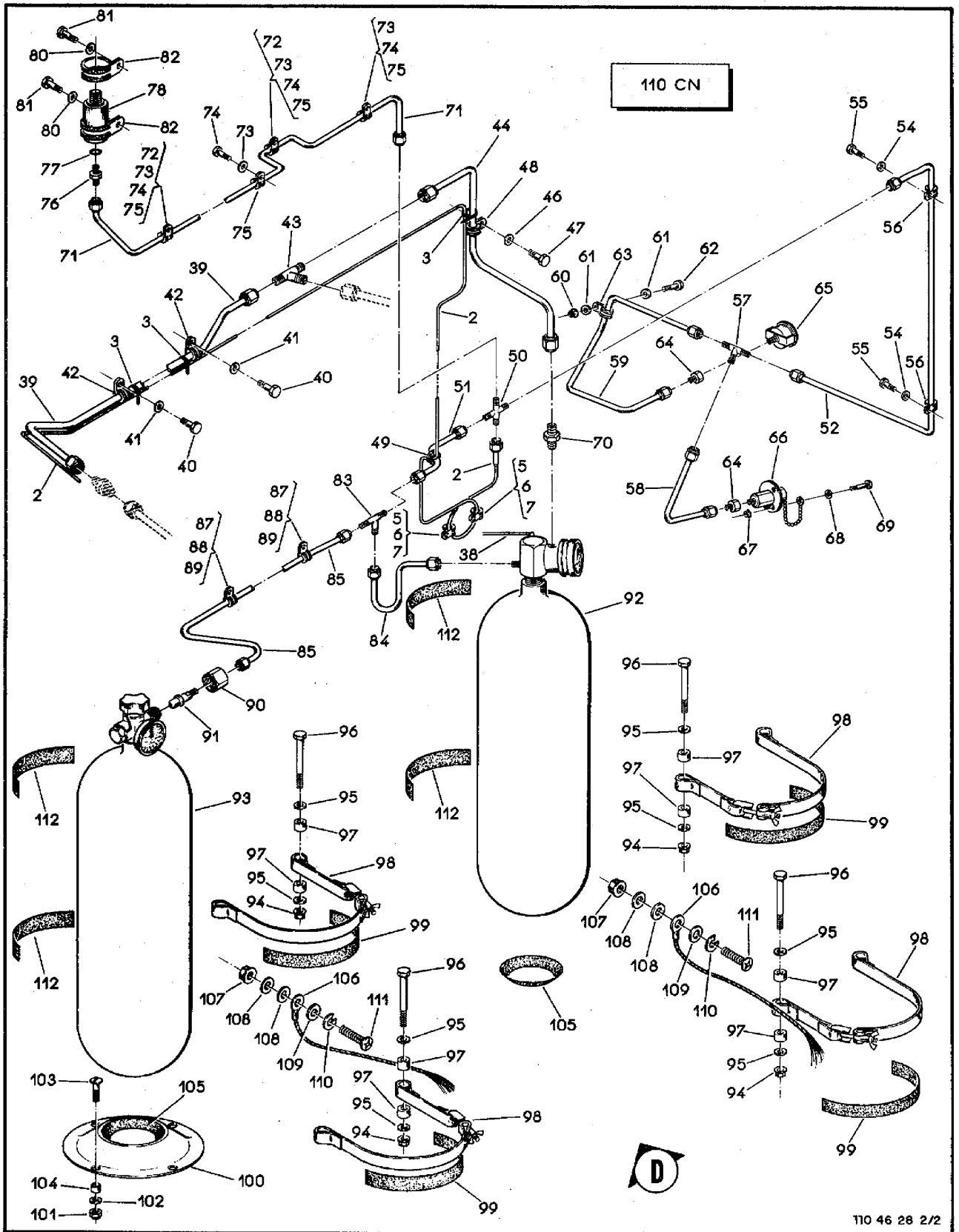


Figura 6-28. Oxigênio, Instalação na Fuselagem (Folha 2 de 2)

SEÇÃO II  
LISTA DE PEÇAS  
POR GRUPO/CONJUNTO

O.T. 1C95-4-6

FIG-ITEM	NÚMERO DA PEÇA	DESCRIÇÃO	QTDE	FABR	EFT
		1 2 3 4 5 6 7			
6-28 -	110CN-710-10,,PC1	SISTEMA DE OXIGENIO, INSTAL, FUSELAGEM	REF	D	A
- 1	PE41047	.CONECTOR, FEMEA	1		
- 2	802007-00	.TUBO CAPILAR, CONJ (SCOTT)	1	SCOTT	
		PECAS DE FIXACAO			
- 3	MS3367-4-9	.FITA, FIXACAO DE CABLAGEM	21		
- 4		ITEM ELIMINADO			
- 5	AN960-10L	.ARRUELA, LISA	2		
- 6	AN3-4A	.PARAFUSO	2		
- 7	MS21919W0G2	SISTEMA DE AR CONDICIONADO, REDE DE ALIMENTACAO (VEJA FIG 6-44)	2		
		* * *			
- 8	28315-16	.MASCARA P/ PILOTO (SCOTT)	3	SCOTT	
- 9	23599-01	.TOMADA (SCOTT) (ALTERNATIVA USE PN 23599-11)	3	SCOTT	
- 9A	820-00001-47	.TOMADA (SCOTT) (ALTERNATIVA USE PN DF-AR001)	3	SCOTT	
- 10	PE41044	.INSCRICAO TECNICA (OXIGENIO 'NAO FUME')	3		
- 11	110CN-710-10-36	.CONECTOR MACHO	3		
		.TUBO, CONJ	1		
		PECAS DE FIXACAO			
- 12	PE27019R14	.BRACADEIRA	1		
		* * *			
- 13	110CN-710-10-37	.TUBO, CONJ	1		
- 14	PE41045	.TE	1		
- 15	110CN-710-10-27	.TUBO, CONJ	1		
		PECAS DE FIXACAO			
- 16	PE27019R14	.BRACADEIRA	2		
		* * *			
- 17	4A-710-10-48	.TUBO, CONJ	1		
		PECAS DE FIXACAO			
- 18	PE27019R14	.BRACADEIRA	3		
		* * *			
- 19	28314-16	.MASCARA P/ PASSAGEIRO (SCOTT)	15	SCOTT	
- 20	23599-01	.TOMADA (SCOTT) (ALTERNATIVA USE PN 23599-11)	15	SCOTT	
- 20A	820-00001-47	.INSCRICAO TECNICA (OXIGENIO 'NAO FUME')	15		
- 21	PE41044	.CONECTOR MACHO	15		
- 22	4A-710-10-34	.TUBO, CONJ	15		
- 23	PE41045	.TF	15		
- 24	4A-710-10-29	.TUBO, CONJ	2		
- 25	110-710-10-26	.TUBO, CONJ	4		
- 26	110-712-10-27	.TUBO, CONJ	2		
- 27	4A-710-10-35	.TUBO, CONJ	2		
- 28	110-712-10-28	.TUBO, CONJ	1		
- 29	110-712-10-25	.TUBO, CONJ	1		
- 30	110-712-10-38	.TUBO, CONJ	1		
- 31	110-712-10-30	.TUBO, CONJ	1		
- 32	110-712-10-33	.TUBO, CONJ	1		
		PECAS DE FIXACAO			
- 33	H14-3	.PORCA, FREIO (KAYNAR)	4	KAYNAR	
- 34	AN960-10L	.ARRUELA, LISA	4		
- 35	AN3-4A	.PARAFUSO	4		
- 36	PE27019R14	.BRACADEIRA	28		
		* * *			
- 37	PE41046	.UNIAO P/ TUBO	1		
- 38	4A-710-10-18	.COMANDO, ABERTURA, VALVULA (PARA DETALHES VEJA FIG 6-31)	1		
- 39	4A-710-10-39	.TUBO, CONJ	1		

FIG-ITEM	NÚMERO DA PEÇA	DESCRIÇÃO	QTDE	FABR	EFT
		PECAS DE FIXACAO			
6-28 - 40	AN3-4A	.PARAFUSO	2		
- 41	AN960-10L	.ARRUELA, LISA	2		
- 42	PE27019R14	.BRACADEIRA	2		
		* * *			
- 43	PE41045	.TE	1		
- 44	4A-710-10-32	.TUBO, CONJ	1		
		PECAS DE FIXACAO			
- 45		ITEM ELIMINADO			
- 46	AN960-10L	.ARRUELA, LISA	1		
- 47	AN3-4A	.PARAFUSO	1		
- 48	PE27019R14	.BRACADEIRA	1		
		* * *			
- 49	MS35489-7	.ILHOS DE BORRACHA	1		
- 50	PE41048	.CRUZETA	1		
- 51	110B1-710-10-04	.TUBO, CONJ	1		
- 52	4A-710-10-42	.TUBO, CONJ	1		
		PECAS DE FIXACAO			
- 53		ITEM ELIMINADO			
- 54	AN960-10L	.ARRUELA, LISA	2		
- 55	AN3-4A	.PARAFUSO	2		
- 56	MS21919WDG2	.BRACADEIRA	2		
		* * *			
- 57	PE41049	.TE	1		
- 58	4A-710-10-40	.TUBO, CONJ	1		
- 59	4A-710-10-41	.TUBO, CONJ	1		
		PECAS DE FIXACAO			
- 60	H14-3	.PORCA, FREIO (KAYNAR)	1	KAYNAR	
- 61	AN960-10L	.ARRUELA, LISA	2		
- 62	AN3-4A	.PARAFUSO	1		
- 63	MS21919WDG2	.BRACADEIRA	1		
		* * *			
- 64	PE41047	.CONECTOR FEMEA	2		
- 65	800435-00	.MANOMETRO (SCOTT)	1	SCOTT	
- 66	20-3000-130	.VALVULA DE CARGA (SCOTT)	1	SCOTT	
		PECAS DE FIXACAO			
- 67	H14-08	.PORCA, FREIO (KAYNAR)	3	KAYNAR	
- 68	AN960-8L	.ARRUELA, LISA	3		
- 69	MS27039-0808	.PARAFUSO	3		
		* * *			
- 70	PE41044	.CONECTOR MACHO	1		
- 71	4A-710-10-44	.TUBO, CONJ	1		
		PECAS DE FIXACAO			
- 72	H14-3	.PORCA, FREIO (KAYNAR)	1	KAYNAR	
- 73	AN960-10L	.ARRUELA, LISA	5		
- 74	AN3-4A	.PARAFUSO	4		
- 75	MS21919WDG2	.BRACADEIRA	4		
		* * *			
- 76	4A-710-10-20	.ADAPTADOR	1		
- 77	MS28778-4	.ANEL DE VEDACAO	1		
- 78	364-6(200)	.CONTACTOR DE PRESSAO (SENFLEX) (QUANDO ESGOTAR USE P211C117-53-C.CONTROL) (554)	1	SENFLEX	

SEÇÃO II  
LISTA DE PEÇAS  
POR GRUPO/CONJUNTO

O.T. 1C95-4-6

FIG-ITEM	NÚMERO DA PEÇA	DESCRIÇÃO	QTDE	FABR	EFT
		1234567			
		PECAS DE FIXACAO			
6-28 - 79		ITEM ELIMINADO			
- 80	AN960-10L	.ARRUELA, LISA	2		
- 81	AN3-4A	.PARAFUSO	2		
- 82	MS21919WDG20	.BRACADEIRA U/C PN 364-6 (200)	2		
-	MS21919WDG16	.BRACADEIRA U/C PN C211C117-53	2		
		***			
- 83	PE41049	.TE	1		
- 84	110B1-710-10-05	.TUBO, CONJ	1		
- 85	110B1-710-10-01	.TUBO, CONJ	1		
		PECAS DE FIXACAO			
- 86		ITEM ELIMINADO			
- 87	AN960-10L	.ARRUELA, LISA	2		
- 88	AN3-4A	.PARAFUSO	2		
- 89	MS21919WDG2	.BRACADEIRA	2		
		***			
- 90	110B1-710-10-32	.PORCA	1		
- 91	110B1-710-10-33	.NIPLE	1		
- 92	801977-05	.CILINDRO, CONJ, COM VALVULAS (SCOTT) (PARA DETALHES VEJA PUBLICACAO OH/IPL NO. H-170 SCOTT)	1	SCOTT	
- 93	6350A34-CC-C	.CILINDRO, CONJ, COM VALVULA (SCOTT)	1	SCOTT	
		PECAS DE FIXACAO			
- 94	H14-3	.PORCA, FREIO (KAYNAR)	8	KAYNAR	
- 95	AN960-10L	.ARRUELA, LISA	16		
- 96	AN3-17A	.PARAFUSO	8		
- 97	4A-710-10-22	.ESPACADOR	16		
- 98	4A-710-10-21	.BRACADEIRA	4		
		***			
- 99	110-710-10-24	.BORRACHA	4		
-100	110-1010-70-03	.BASE DE APOIO	1		
		PECAS DE FIXACAO			
-101	H14-3	.PORCA, FREIO (KAYNAR)	4	KAYNAR	
-102	AN960-10L	.ARRUELA, LISA	4		
-103	MS27039-1-12	.PARAFUSO	4		
-104	PE24005	.ESPACADOR	4		
		***			
-105	110-710-10-11	.BORRACHA	2		
-106	4A-710-10-47	.PONTE DE LIGACAO	2		
-107	H14-3	.PORCA, FREIO (KAYNAR)	2	KAYNAR	
-108	AN960D10	.ARRUELA, LISA	4		
-109	AN960C10	.ARRUELA, LISA	2		
-110	MS35338-43	.ARRUELA, PRESSAO	2		
-111	MS27039-1-09	.PARAFUSO	2		
		***			
-112	110-710-10-12	.CALCO DE BORRACHA	4		
-113	PE43001-2	.DECALQUE	CP		
		E F E T I V I D A D E			
		A EMB-110CN			



**SEÇÃO II**  
**LISTA DE PEÇAS**  
**POR GRUPO/CONJUNTO**

O.T. 1C95-4-6

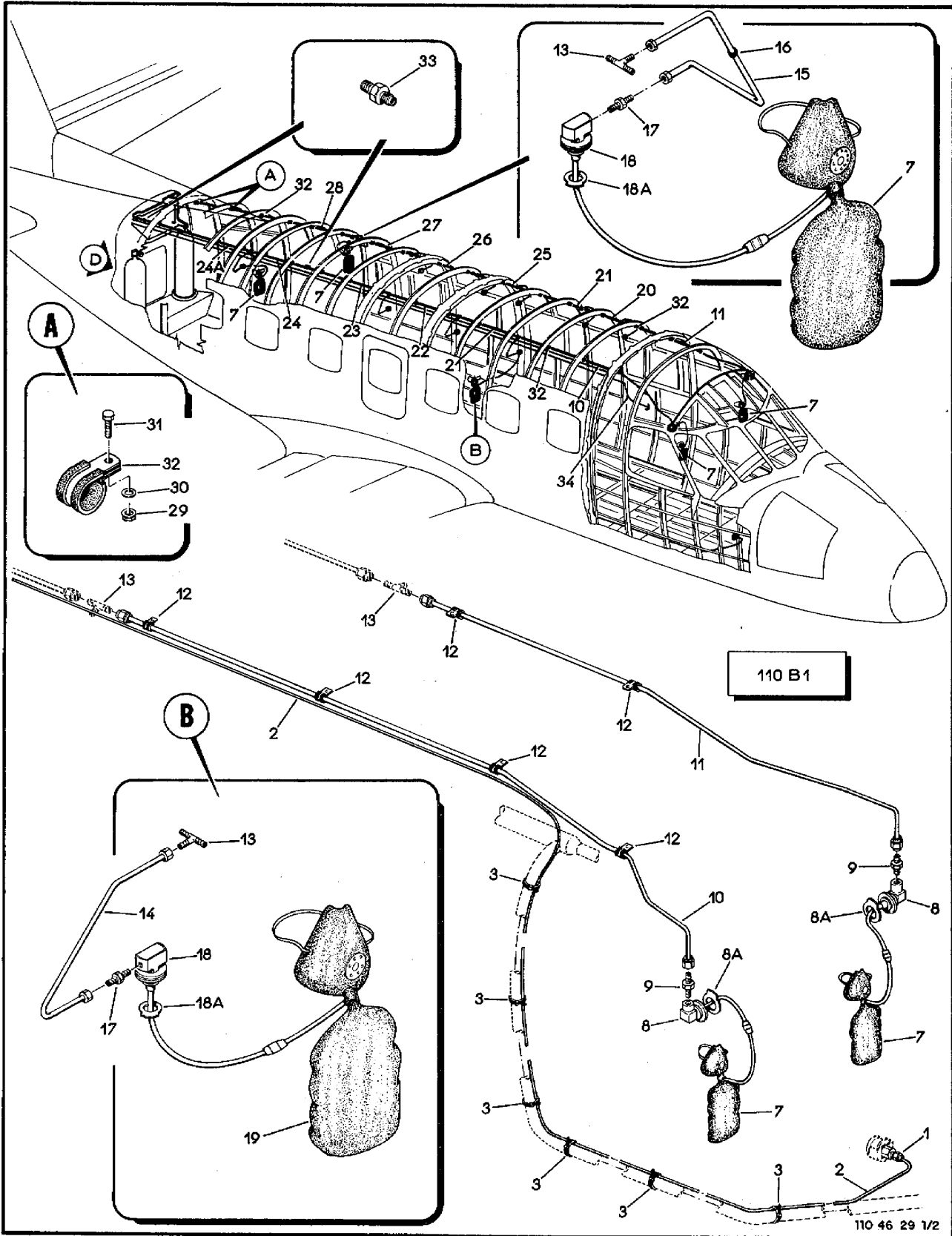


Figura 6-29. Oxigênio, Instalação na Fuselagem (Folha 1 de 2)



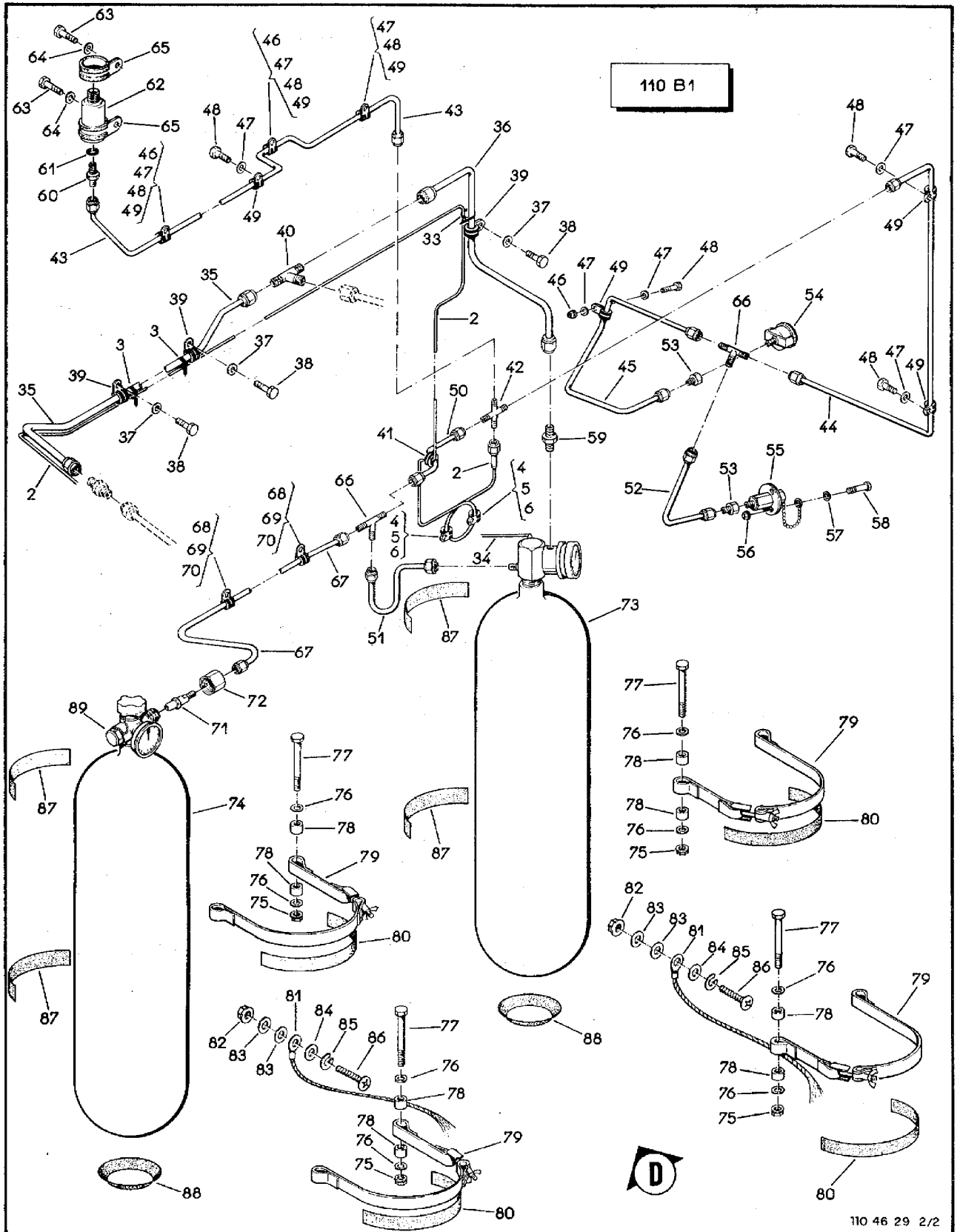


Figura 6-29. Oxigênio, Instalação na Fuselagem (Folha 2 de 2)

SEÇÃO II  
LISTA DE PEÇAS  
POR GRUPO/CONJUNTO

O.T. 1C95-4-6

FIG-ITEM	NÚMERO DA PEÇA	DESCRIÇÃO	QTDE	FABR	EFT
		1234567			
6-29 -	110B1-710-10	SISTEMA DE OXIGENIO, INSTAL, FUSELAGEM	REF	E	A
-	110-711-10	.IMPLANTACAO, SISTEMA DE OXIGENIO, INSTAL	NOB	H	
- 1	PE41047	.CONECTOR, FEMEA	1		
- 2	802007-00	.TUBO CAPILAR, CONJ (SCOTT)	1	SCOTT	
		PECAS DE FIXACAO			
- 3	MS3367-4-9	.FITA, FIXACAO DE CABLAGEM	21		
- 4	AN3-4A	.PINO, ROSCADO	2		
- 5	AN960-10L	.ARRUELA, LISA	2		
- 6	MS21919WDG2	.BRACADEIRA	2		
		***			
- 7	28316-16	.MASCARA P/ PILOTO (SCOTT)	4	SCOTT	
- 8	23599-01	.TOMADA (SCOTT) (QUANDO ESGOTAR USE P/N 23599-11)	2	SCOTT	
-	23599-11	.TOMADA (SCOTT) (QUANDO ESGOTAR USE PN OF-AR001)	2	SCOTT	
- 8A	B20-00001-47	.INSCRICAO TECNICA (OXIGENIO NAO FUME...)	2		
- 9	PE41044	.CONECTOR, MACHO	2		
- 10	110-711-10-36	.TUBO, CONJ	1		
- 11	110-711-10-37	.TUBO, CONJ	1		
		PECAS DE FIXACAO			
- 12	PE27019R14	.BRACADEIRA	6		
		***			
- 13	PE41045	.TE	10		
- 14	4A-710-10-34	.TUBO, CONJ	9		
- 15	110-711-10-25	.TUBO, CONJ	1		
- 16	MS35489-7	.ILHOS, BORRACHA	1		
- 17	PE41044	.CONECTOR, MACHO	10		
- 18	23599-01	.TOMADA (SCOTT) (QUANDO ESGOTAR USE P/N 23599-11)	10	SCOTT	
- 18A	B20-00001-47	.INSCRICAO TECNICA (OXIGENIO NAO FUME...)	10		
- 19	28314-16	.MASCARA P/ PASSAGEIRO (SCOTT)	8		
- 20	110-711-10-29	.TUBO, CONJ	1		
- 21	110-711-10-27	.TUBO, CONJ	2		
- 22	110-711-10-26	.TUBO, CONJ	1		
- 23	110-711-10-30	.TUBO, CONJ	1		
- 24	110B1-710-10-02	.TUBO, CONJ	1		
- 24A	110B1-710-10-03	.TUBO, CONJ	1		
- 25	110-711-10-28	.TUBO, CONJ	1		
- 26	110-711-10-31	.TUBO, CONJ	1		
- 27	110-711-10-35	.TUBO, CONJ	1		
- 28	4A-710-10-33	.TUBO, CONJ	1		
		PECAS DE FIXACAO			
- 29	MS21042L3	.PORCA AUTOFRENANTE	4		
- 30	AN960-10L	.ARRUELA, LISA	4		
- 31	AN3-4A	.PINO, ROSCADO	4		
- 32	PE27019R14	.BRACADEIRA	28		
		***			
- 33	PE41046	.UNIAO	2		
- 34	4A-710-10-18	.COMANDO, ABERTURA, VALVULA IVEJA FIG 6-311	REF		
- 35	4A-710-10-39	.TUBO, CONJ	1		
- 36	4A-710-10-32	.TUBO, CONJ	1		
		PECAS DE FIXACAO			
- 37	AN960-10L	.ARRUELA, LISA	3		
- 38	AN3-4A	.PINO, ROSCADO	3		
- 39	PE27019R14	.BRACADEIRA	3		
		***			
- 40	PE41045	.TE	1		
- 41	MS35489-7	.ILHOS, BORRACHA	1		
- 42	PE41048	.CRUZETA	1		
- 43	4A-710-10-44	.TUBO, CONJ	1		
- 44	4A-710-10-42	.TUBO, CONJ	1		
- 45	4A-710-10-41	.TUBO, CONJ	1		

FIG-ITEM	NÚMERO DA PEÇA	DESCRIÇÃO	QTDE	FABR	EFT
		1234567			
		PECAS DE FIXACAO			
6-29 - 46	MS21042L3	.PORCA AUTOFRENANTE	3		
- 47	AN960-10L	.ARRUELA, LISA	10		
- 48	AN3-4A	.PINO, ROSCADO	7		
- 49	MS21919WDG2	.BRACADEIRA	7		
		***			
- 50	110B1-710-10-04	.TUBO, CONJ	1		
- 51	110B1-710-10-05	.TUBO, CONJ	1		
- 52	4A-710-10-40	.TUBO, CONJ	1		
- 53	PE41047	.CONECTOR, FEMEA	2		
- 54	800435-00	.MANDMETRO (SCOTT)	1	SCOTT	
- 55	20-3000-130	.VALVULA, ABASTECIMENTO (SCOTT)	1	SCOTT	
		PECAS DE FIXACAO			
- 56	H14-08	.PORCA, FREIO (KAYNAR)	3	KAYNAR	
- 57	AN960-8L	.ARRUELA, LISA	3		
- 58	MS27039-0808	.PARAFUSC	3		
		***			
- 59	PE41044	.CONECTOR, MACHO	1		
- 60	4A-710-10-20	.ADAPTADOR	1		
- 61	MS28778-4	.ANEL, VEDACAO	1		
- 62	364-6(200)	.CONTACTOR DE PRESSAO (QUANDO ESGOTAR USE P/N R211C117-53) (SENFLEX) (54)	1	SENFLEX	
		PECAS DE FIXACAO			
- 63	AN3-4A	.PINO, ROSCADO	2		
- 64	AN960-10L	.ARRUELA, LISA	2		
- 65	MS21919WDG20	.BRACADEIRA (USE COM P/N 364-6 (200))	2		
-	MS21919WDG16	.BRACADEIRA (USE COM P/N R211C117-53)	2		
		***			
- 66	PE41049	.TE	2		
- 67	110B1-710-10-01	.TUBO, CONJ	1		
		PECAS DE FIXACAO			
- 68	AN960-10L	.ARRUELA, PLANA	2		
- 69	AN3-4A	.PINO, ROSCADO	2		
- 70	MS21919WDG2	.BRACADEIRA	2		
		***			
- 71	110B1-710-10-33	.NIPLE	1		
- 72	110B1-710-10-32	.PORCA	1		
- 73	801977-05	.CILINDRO, CONJ, COM VALVULAS (SCOTT) (PARA DETALHES VEJA PUBLICACAO OH/IPL NO. H-170 SCOTT)	1	SCOTT	
- 74	6350A34-CC-C	.CILINDRO, CONJ, COM VALVULAS (SCOTT)	1	SCOTT	
		PECAS DE FIXACAO			
- 75	MS21042L3	.PORCA AUTOFRENANTE	8		
- 76	AN960-10L	.ARRUELA, LISA	16		
- 77	AN3-17A	.PINO, ROSCADO	8		
- 78	4A-710-10-22	.ESPAÇADOR	16		
- 79	4A-710-10-21	.BRACADEIRA	4		
		***			
- 80	4A-710-10-24	.PERFIL, BORRACHA	4		
- 81	4A-710-10-47	.PONTE, METALIZACAO, CONJ	2		
		PECAS DE FIXACAO			
- 82	MS21042L3	.PORCA AUTOFRENANTE	2		
- 83	AN960D10	.ARRUELA, LISA	4		
- 84	AN960C10	.ARRUELA, LISA	2		
- 85	MS35338-43	.ARRUELA, PRESSAO	2		
- 86	MS27039-1-09	.PINO, ROSCADO	2		
		***			

SEÇÃO II  
 LISTA DE PEÇAS  
 POR GRUPO/CONJUNTO

O.T. 1C95-4-6

FIG-ITEM	NÚMERO DA PEÇA	DESCRIÇÃO	QTDE	FABR	EFT
6-29 - 87 - 88 - 89	110-710-10-12 110-710-10-11 110CN-710-10-34	1 2 3 4 5 6 7  .PERFIL, BORRACHA .PERFIL, BORRACHA .TAMPAO  E F E T I V I D A D E A EMB-11081 (110096)	4 2 1		



SEÇÃO II  
 LISTA DE PEÇAS  
 POR GRUPO/CONJUNTO

O.T. 1C95-4-6

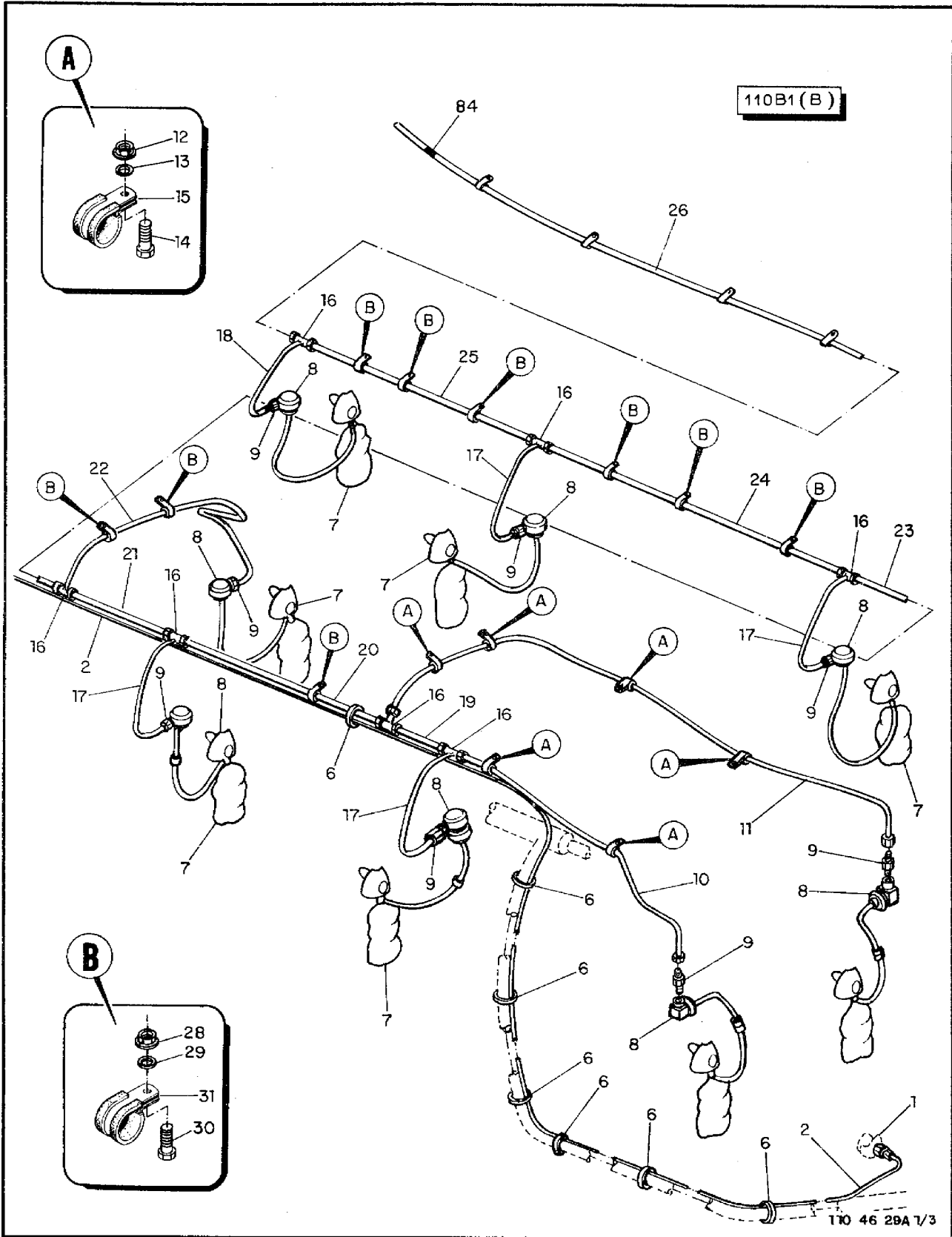


Figura 6-29A. Oxigênio, Instalação na Fuselagem (Folha 1 de 3)

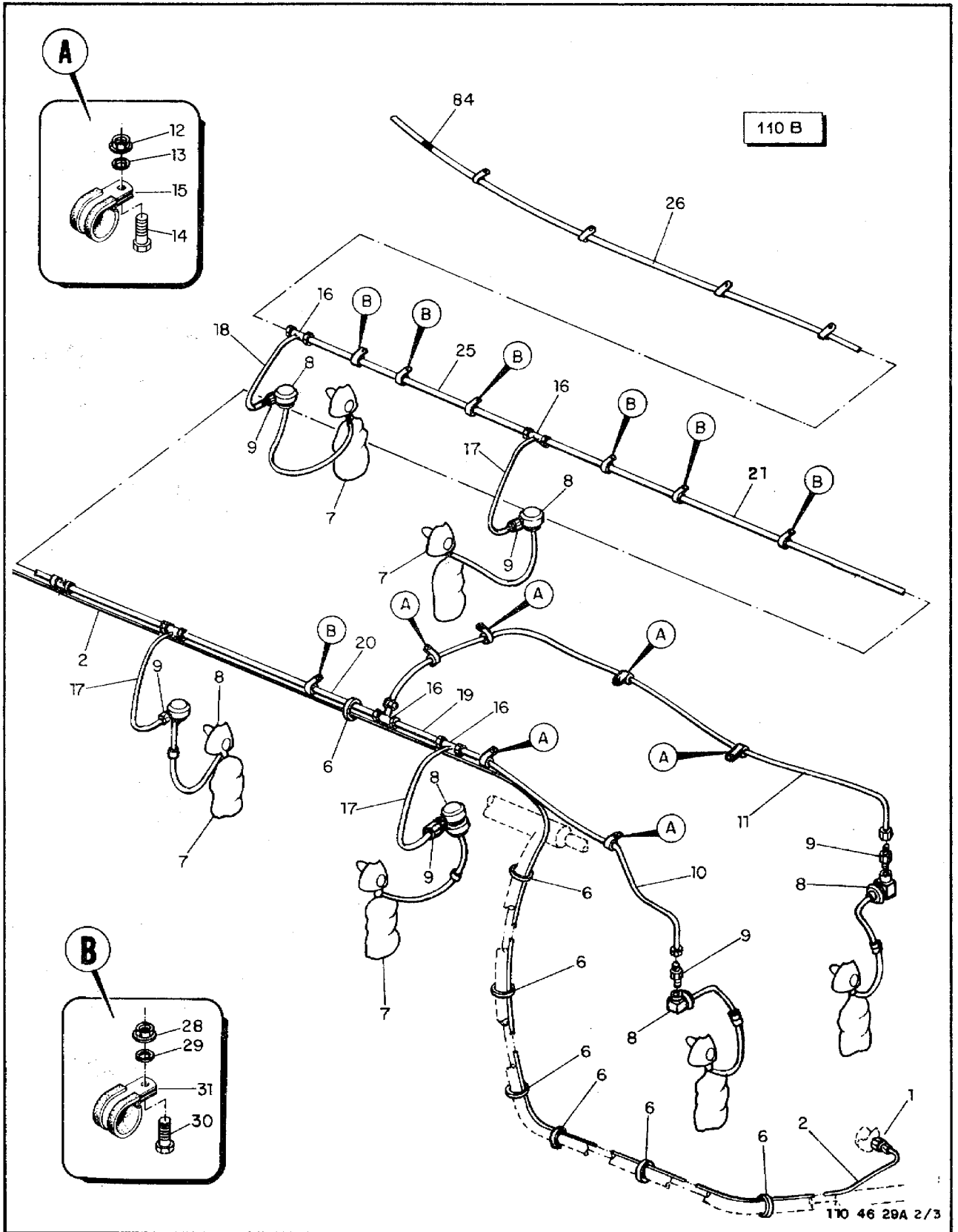
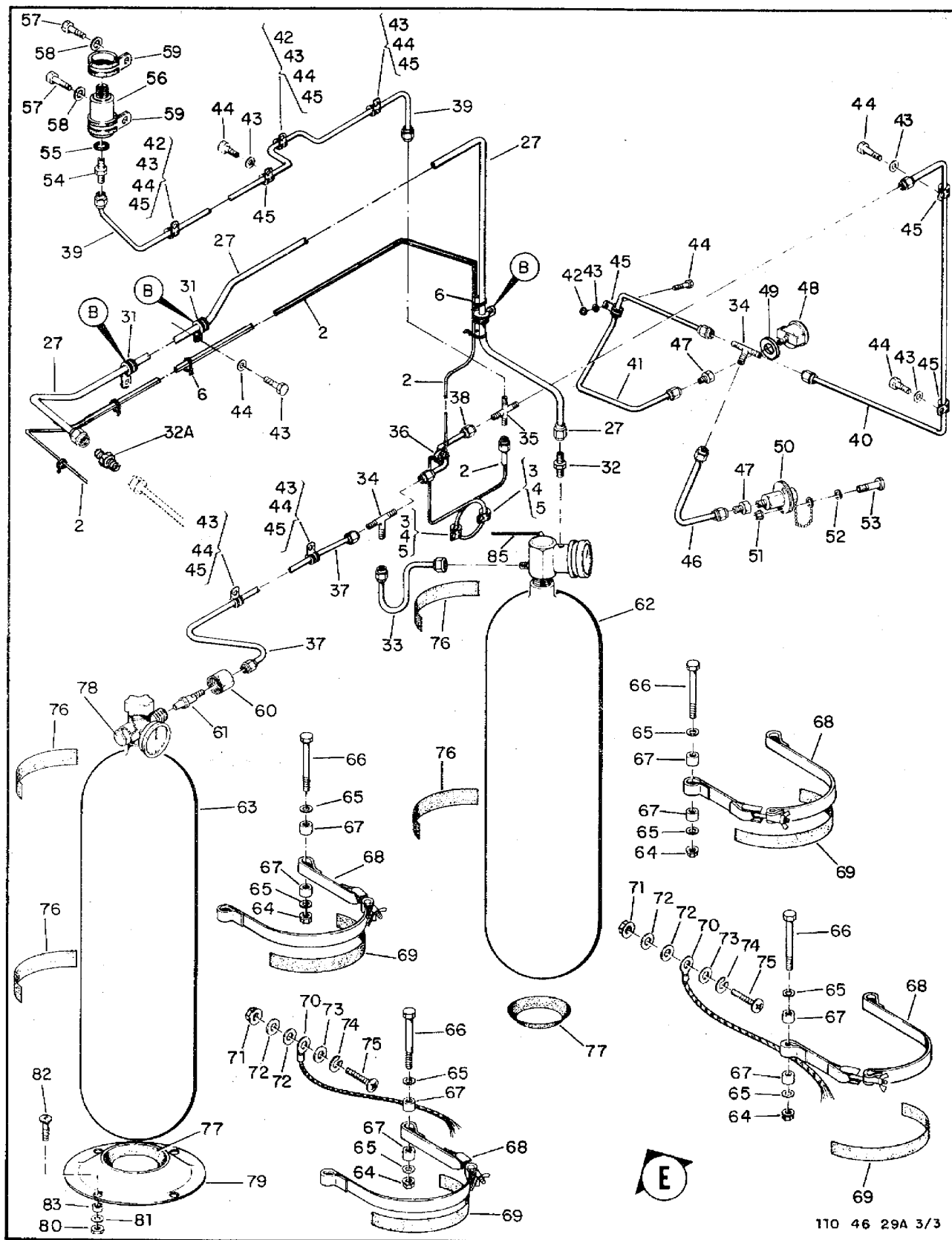


Figura 6-29A. Oxigênio, Instalação na Fuselagem (Folha 2 de 3)

SEÇÃO II  
 LISTA DE PEÇAS  
 POR GRUPO/CONJUNTO

O.T. 1C95-4-6



110 46 29A 3/3

Figura 6-29A. Oxigênio, Instalação na Fuselagem (Folha 3 de 3)



FIG-ITEM	NÚMERO DA PEÇA	DESCRIÇÃO	QTDE	FABR	EFT
6-29A-	11081-710-13	SISTEMA DE OXIGENIO, INSTAL, FUSELAGEM	REF		A
-	1108-710-10	SISTEMA DE OXIGENIO, INSTAL, FUSELAGEM	REF		B
- 1	PE41047	.CONECTOR, FEMEA	1		
- 2	R02907-00	.TUBO CAPILAR	1		
		PEÇAS DE FIXAÇÃO			
- 3	AN3-4A	.PINO ROSCADO	2		
- 4	AN960-10L	.ARRUELA	2		
- 5	MS21919MDG2	.BRACADEIRA	2		
- 6	MS3367-4-9	.FITA DE FIXAÇÃO	21		
		***			
- 7	28316-16	.MASCARA	8		A
-	28316-16	.MASCARA	6		B
- 8	OF-AR 001	.TOMADA	8		A
-	OF-AR 001	.TOMADA	6		B
- 9	PE41044	.CONECTOR	9		A
-	PE41044	.CONECTOR	6		B
- 10	11081-710-13-09	.TUBO, CONJ	1		A
-	1108-710-10-23	.TUBO, CONJ	1		B
- 11	11081-710-13-04	.TUBO, CONJ	1		A
-	1108-710-10-24	.TUBO, CONJ	1		B
		PEÇAS DE FIXAÇÃO			
- 12	MS21042L3	.PORCA AUTOFRENANTE	6		
- 13	AN960-10L	.ARRUELA LISA	6		
- 14	AN3-4A	.PINO ROSCADO	6		
- 15	PE27019RI4	.BRACADEIRA	6		
		***			
- 16	PE41045	.TE	7		A
-	PE411045	.TE	5		B
- 17	4A-710-10-34	.TUBO, CONJ	4		A
-	4A-710-10-34	.TUBO, CONJ	3		B
- 18	1108-710-10-30	.TUBO, CONJ	1		
- 19	11081-710-13-10	.TUBO, CONJ	1		A
-	1108-710-10-25	.TUBO, CONJ	1		B
- 20	11081-710-13-05	.TUBO, CONJ	1		A
-	1108-710-10-26	.TUBO, CONJ	1		R
- 21	11081-710-13-01	.TUBO, CONJ	1		A
-	1108-710-10-28	.TUBO, CONJ	1		B
- 22	11081-710-13-03	.TUBO, CONJ	1		A
- 23	11081-710-13-02	.TUBO, CONJ	1		A
- 24	11081-710-13-06	.TUBO, CONJ	1		A
- 25	11081-710-13-07	.TUBO, CONJ	1		A
-	1108-710-10-29	.TUBO, CONJ	1		B
- 26	11081-710-13-08	.TUBO, CONJ	1		A
-	1108-710-10-31	.TUBO, CONJ	1		B
- 27	1108-710-10-32	.TUBO, CONJ	1		B
		PEÇAS DE FIXAÇÃO			
- 28	MS21042L3	.PORCA AUTOFRENANTE	17		
- 29	AN960-10L	.ARRUELA LISA	17		
- 30	AN3-4A	.PINO ROSCADO	17		
- 31	PE27019RI4	.BRACADEIRA	17		
		***			
- 32	PE41044	.CONECTOR	1		
- 32A	PE41046	.UNIAO	1		
- 33	11081-710-10-05	.TUBO, CONJ	1		
- 34	PE41049	.TE	2		
- 35	PE41048	.CRUZETA	1		
- 36	MS35489-7	.ILHOS	1		
- 37	11081-710-10-01	.TUBO, CONJ	1		
- 38	11081-710-10-04	.TUBO, CONJ	1		
- 39	4A-710-10-44	.TUBO, CONJ	1		
- 40	4A-710-10-42	.TUBO, CONJ	1		
- 41	4A-710-10-41	.TUBO, CONJ	1		

SEÇÃO II  
LISTA DE PEÇAS  
POR GRUPO/CONJUNTO

O.T. 1C95-4-6

FIG-ITEM	NÚMERO DA PEÇA	DESCRIÇÃO	QTDE	FABR	EFT
PECAS DE FIXACAO					
6-29A- 42	MS21042L3	.PORCA AUTOFRENANTE	3		
- 43	AN960-10L	.ARRUELA LISA	9		
- 44	AN3-4A	.PINO ROSCADO	9		
- 45	MS21919WGG2	.BRACADEIRA	9		
* * *					
- 46	4A-710-10-40	.TUBO, CONJ	2		
- 47	PE41047	.CONECTOR	2		
- 48	800435-00	.MANOMETRO	1		
- 49	110P1-9710-10-74	.ARRUELA	1		
- 50	20-3000-130	.VALVULA	1		
PECAS DE FIXACAO					
- 51	H14-08	.PORCA-FREIO	3		
- 52	AN960-8L	.ARRUELA	3		
- 53	MS27039-0808	.PARAFUSO	3		
* * *					
- 54	4A-710-10-20	.ADAPTADOR	1		
- 55	MS28778-4	.ANEL DE VEDACAO	1		
- 56	211C117-53	.CONTACTOR	1		
PECAS DE FIXACAO					
- 57	AN3-4A	.PINO ROSCADO	2		
- 58	AN960-10L	.ARRUELA LISA	2		
- 59	MS21919WGG16	.BRACADEIRA	2		
* * *					
- 60	110B1-710-10-32	.PORCA	1		
- 61	110B1-710-10-33	.NIPLE	1		
- 62	801977-05	.CILINDRO DE OXIGENIO	1		
- 63	6350A34-CC-C	.CILINDRO	1		
PECAS DE FIXACAO					
- 64	MS21042L3	.PORCA AUTOFRENANTE	8		
- 65	AN960-10L	.ARRUELA LISA	16		
- 66	AN3-17A	.PINO ROSCADO	8		
- 67	4A-710-10-22	.ESPACADOR	16		
- 68	4A-710-10-21	.BRACADEIRA	4		
* * *					
- 69	4A-710-10-24	.BORRACHA	4		
- 70	4A-710-10-47	.METALIZACAO	2		
PECAS DE FIXACAO					
- 71	MS21042L3	.PORCA AUTOFRENANTE	2		
- 72	AN960D10	.ARRUELA	4		
- 73	AN960C10	.ARRUELA	2		
- 74	MS35338-43	.ARRUELA DE PRESSAO	2		
- 75	MS27039-1-09	.PARAFUSO	2		
* * *					
- 76	110-710-10-12	.CALCO DE BORRACHA	4		
- 77	110-710-10-11	.CALCO DE BORRACHA	2		
- 78	110CN-710-10-34	.TAMPAO	1		
- 79	110-1010-70-03	.BASE DE APOIO	2		
PECAS DE FIXACAO					
- 80	MS21042L3	.PORCA AUTOFRENANTE	4		
- 81	AN960-10L	.ARRUELA LISA	4		
- 82	MS27039-1-12	.PARAFUSO	4		
- 83	PE24005	.ESPACADOR	4		
* * *					
- 84	PE43001-2	.DECALQUE	CR		

FIG-ITEM	NÚMERO DA PEÇA	DESCRIÇÃO	QTDE	FABR	EFT
6-29A- 85		<p>1 2 3 4 5 6 7</p> <p>.SISTEMA DE COMANDO DE ABERTURA DA VALVULA (VEJA FIG 6-31)</p> <p>E F E T I V I D A D E</p> <p>A EMB-110B1(B) (AVIAD 110284)</p> <p>B EMB-110B</p>	NOR		

**SEÇÃO II**  
**LISTA DE PEÇAS**  
**POR GRUPO/CONJUNTO**

O.T. 1C95-4-6

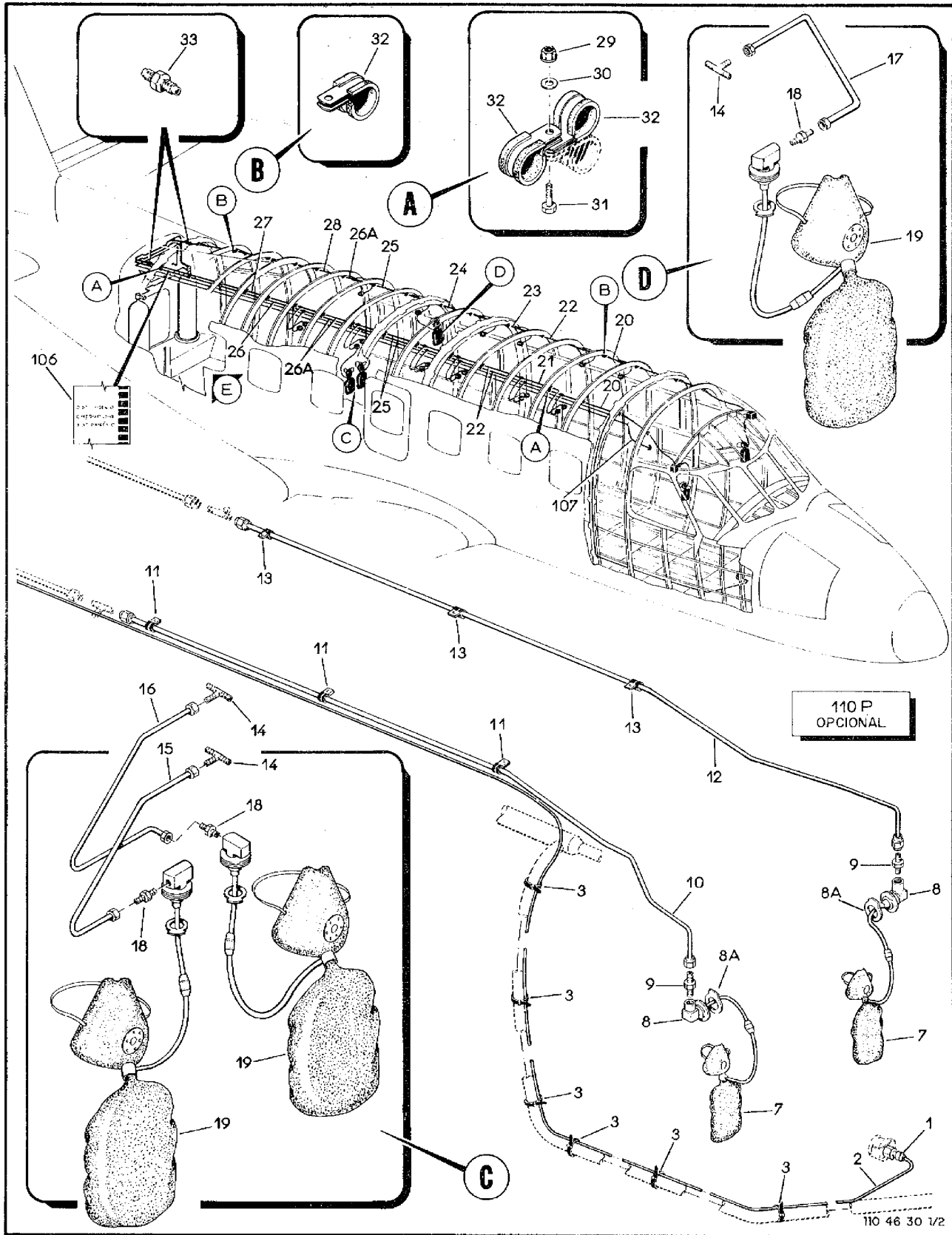
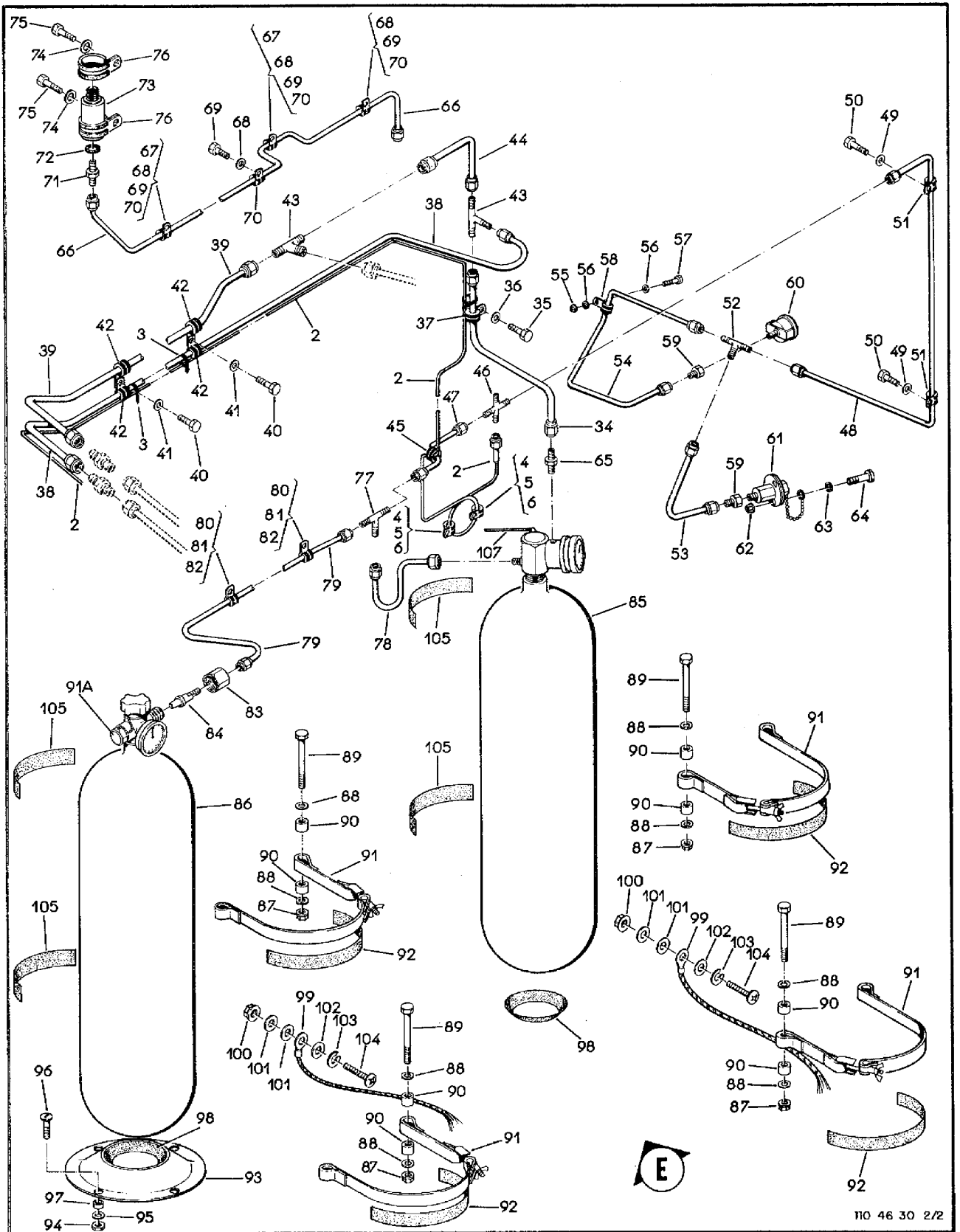


Figura 6-30. Oxigênio, Instalação na Fuselagem (Folha 1 de 2)



110 46 30 2/2

Figura 6-30. Oxigênio, Instalação na Fuselagem (Folha 2 de 2)

SEÇÃO II  
LISTA DE PEÇAS  
POR GRUPO/CONJUNTO

O.T. 1C95-4-6

FIG-ITEM	NÚMERO DA PEÇA	DESCRIÇÃO	QTDE	FABR	EFT
		1 2 3 4 5 6 7			
6-30 -	110P-710-10	SISTEMA DE OXIGENIO, INSTAL, FUSELAGEM	REF	0	A
- 1	PE41047	.CONECTOR, FEMEA	1		
- 2	802007-00	.TUBO CAPILAR, CONJ (SCOTT)	1	SCOTT	
		PECAS DE FIXACAO			
- 3	MS3367-4-9	.FITA DE FIXACAO	21		
- 4	AN960-10L	.ARRUELA LISA	2		
- 5	AN3-4A	.PARAFUSO	2		
- 6	MS21919WDG2	.BRACADEIRA	2		
		* * *			
- 7	28316-16	.MASCARA P/ PILOTO (SCOTT)	2	SCOTT	
- 8	23599-01	.TOMADA (SCOTT) (ALTERNATIVA USE PN 23599-11, OU PN OF-AR001, SCOTT)	2	SCOTT	
- 8A	820-00001-47	.INSCRICAO TECNICA OXIGENIO NAO FUME	2		
- 9	PE41044	.CONECTOR, MACHO	2		
- 10	4A-710-10-36	.TUBO, CONJ	1		
		PECAS DE FIXACAO			
- 11	PE27019RI4	.BRACADEIRA	3		
		* * *			
- 12	4A-710-10-48	.TUBO, CONJ	1		
		PECAS DE FIXACAO			
- 13	PE27019RI4	BRACADEIRA	3		
		* * *			
- 14	PE41045	.TE	18		
- 15	110P-710-10-38	.TUBO, CONJ	6		
- 16	110P-710-10-37	.TUBO, CONJ	5		
- 17	4A-710-10-34	.TUBO, CONJ	6		
- 18	PE41044	.CONECTOR, MACHO	18		
- 19	28314-16	.MASCARA P/ PASSAGEIRO (SCOTT)	18	SCOTT	
- 20	4A-710-10-29	.TUBO, CONJ	2		
- 21	110P-710-10-39	.TUBO, CONJ	1		
- 22	4A-710-10-28	.TUBO, CONJ	3		
- 23	4A-710-10-27	.TUBO, CONJ	3		
- 24	110-710-10-26	TUBO, CONJ	3		
- 25	4A-710-10-35	.TUBO, CONJ	3		
- 26	4A-710-10-30	.TUBO, CONJ	1		
- 26A	4A-710-10-35	.TUBO, CONJ	3		
- 27	110P-710-10-31	.TUBO, CONJ	1		
- 28	4A-710-10-33	.TUBO, CONJ	1		
		PECAS DE FIXACAO			
- 29	MS21042L3	.PORCA AUTOFRENANTE	14		
- 30	AN960-10L	.ARRUELA LISA	14		
- 31	AN3-4A	.PARAFUSO	14		
- 32	PE27019RI4	.BRACADEIRA	42		
		* * *			
- 33	PE41046	.UNIAO	2		
- 34	110P-710-10-47	.TUBO, CONJ	1		
		PECAS DE FIXACAO			
- 35	AN3-4A	.PARAFUSO	1		
- 36	AN960-10L	.ARRUELA LISA	1		
- 37	PE27019RI4	.BRACADEIRA	1		
		* * *			
- 38	110P-710-10-50	.TUBO, CONJ	1		
- 39	110P-710-10-49	.TUBO, CONJ	1		
		PECAS DE FIXACAO			
- 40	AN3-4A	.PARAFUSO	2		

FIG-ITEM	NÚMERO DA PEÇA	DESCRIÇÃO	QTDE	FABR	EFT
6-30 - 41	AN960-10L	.ARRUELA LISA	2		
- 42	PE27019R14	.BRACA DE IRA	4		
		* * *			
- 43	PE41045	.TE	2		
- 44	110P-710-10-48	.TUBO, CONJ	1		
- 45	MS35489-7	.ILHOS DE BORRACHA	1		
- 46	PE41048	.CRUZETA	1		
- 47	110B1-710-10-04	.TUBO, CONJ	1		
- 48	4A-710-10-42	.TUBO, CONJ	1		
		PECAS DE FIXACAO			
- 49	AN960-10L	.ARRUELA LISA	2		
- 50	AN3-4A	.PARAFUSO	2		
- 51	MS21919WDG2	.BRACA DE IRA	2		
		* * *			
- 52	PE41049	.TE	1		
- 53	4A-710-10-40	.TUBO, CONJ	1		
- 54	4A-710-10-41	.TUBO, CONJ	1		
		PECAS DE FIXACAO			
- 55	MS21042L3	.PORCA AUTOFRENANTE	1		
- 56	AN960-10L	.ARRUELA, LISA	2		
- 57	AN3-4A	.PARAFUSO	1		
- 58	MS21919WDG2	.BRACA DE IRA	1		
		* * *			
- 59	PE41047	.CONECTOR, FEMEA	2		
- 60	800435-00	.MANOMETRO (SCOTT)	1	SCOTT	
- 61	20-3000-130	.VALVULA DE CARGA (SCOTT)	1	SCOTT	
		PECAS DE FIXACAO			
- 62	H14-08	.PORCA, FREIO (KAYNAR)	3	KAYNAR	
- 63	AN960-8L	.ARRUELA, LISA	3		
- 64	MS27039-0808	.PARAFUSO	3		
		* * *			
- 65	PE41044	.CONECTOR, MACHO	1		
- 66	4A-710-10-44	.TUBO, CONJ	1		
		PECAS DE FIXACAO			
- 67	MS21042L3	.PORCA AUTOFRENANTE	4		
- 68	AN960-10L	.ARRUELA, LISA	4		
- 69	AN3-4A	.PARAFUSO	4		
- 70	MS21919WDG2	.BRACA DE IRA	4		
		* * *			
- 71	4A-710-10-20	.ADAPTADOR	1		
- 72	MS2877B-4	.ANEL DE VEDAÇÃO	1		
- 73	364-6(200)	.CONTACTOR DE PRESSAO (SENFLEX) (QUANDO ESGOTAR USE R211C117-53) (S54)	1	SENFLEX	
		PECAS DE FIXACAO			
- 74	AN960-10L	.ARRUELA, LISA	2		
- 75	AN3-4A	.PARAFUSO	2		
- 76	MS21919WDG20	.BRACA DE IRA U/C PN 364-6 (200)	2		
-	MS21919WDG16	.BRACA DE IRA U/C PN R211C117-53	2		
		* * *			
- 77	PE41049	.TE	1		
- 78	110B1-710-10-05	.TUBO, CONJ	1		
- 79	110B1-710-10-01	.TUBO, CONJ	1		

SEÇÃO II  
LISTA DE PEÇAS  
POR GRUPO/CONJUNTO

O.T. 1C95-4-6

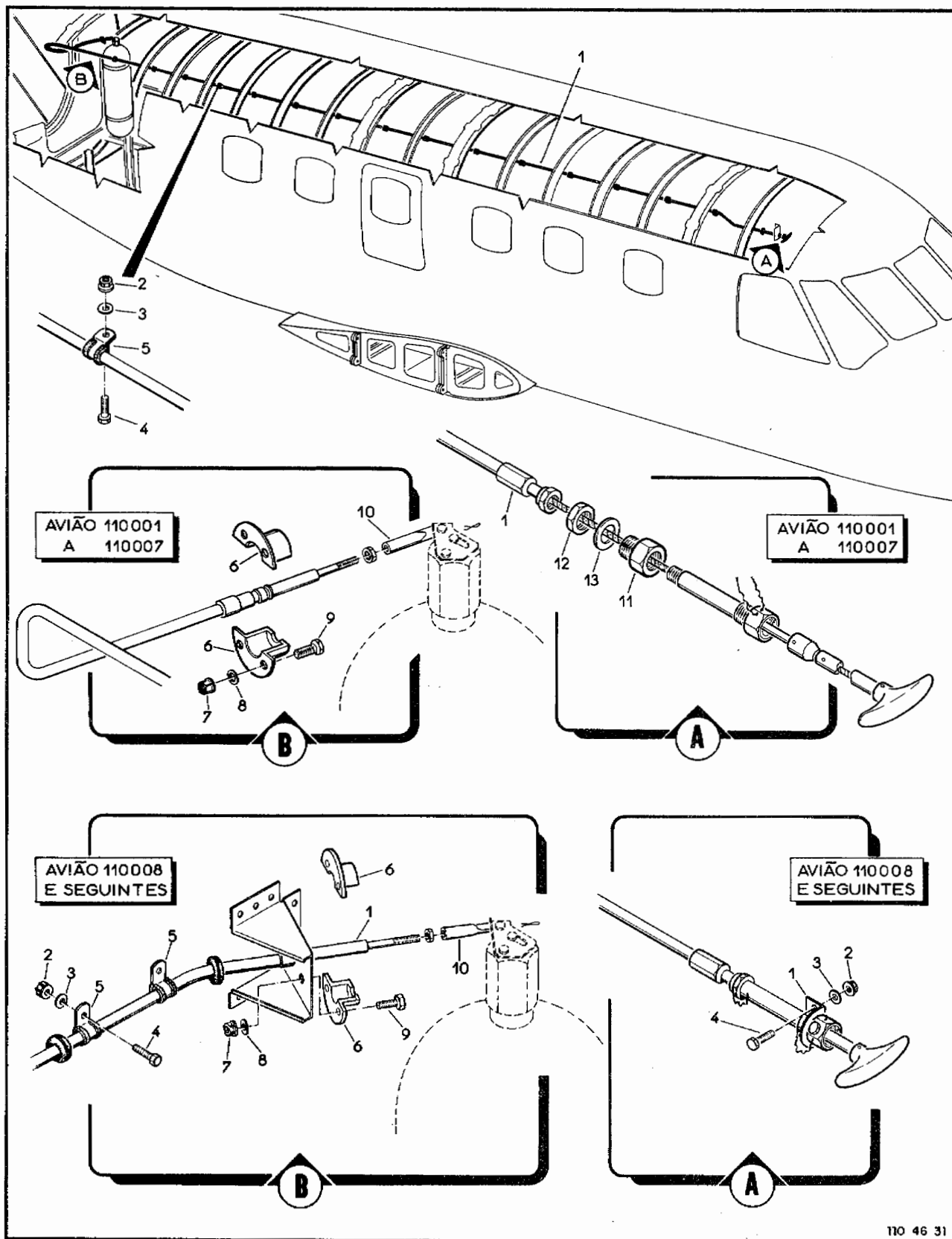
FIG-ITEM	NÚMERO DA PEÇA	DESCRIÇÃO	QTDE	FABR	EFT
		1 2 3 4 5 6 7			
		PECAS DE FIXACAO			
6-30 - 80	AN960-10L	.ARRUELA, LISA	2		
- 81	AN3-4A	.PARAFUSO	2		
- 82	MS21919WDG2	.BRACADEIRA	2		
		***			
- 83	110B1-710-10-32	.PORCA	1		
- 84	110B1-710-10-33	.NIPLE	1		
- 85	801977-05	.CILINDRO, CONJ, COM VALVULAS (SCOTT) (PARA DETALHES VEJA PUBLICACAO OH/IPL NO. H-170 SCOTT)	1	SCOTT	
- 86	6350A34-CC-C	.CILINDRO, CONJ, COM VALVULA (SCOTT)	1	SCOTT	
		PECAS DE FIXACAO			
- 87	MS21042L3	.PORCA AUTOFRENANTE	8		
- 88	AN960-10L	.ARRUELA, LISA	16		
- 89	AN3-17A	.PARAFUSO	8		
- 90	4A-710-10-22	.ESPACADOR	16		
- 91	4A-710-10-21	.BRACADEIRA	4		
- 91A	110CN-710-10-34	.TAMPAO	1		
		***			
- 92	110-710-10-24	.BORRACHA	4		
- 93	110-1010-70-03	.BASE DE APOIO	1		
		PECAS DE FIXACAO			
- 94	MS21042L3	.PORCA AUTOFRENANTE	4		
- 95	AN960-10L	.ARRUELA, LISA	4		
- 96	MS27039-1-12	.PARAFUSO	4		
- 97	PE24005	.ESPACADOR	4		
		***			
- 98	110-710-10-11	.BORRACHA	2		
- 99	4A-710-10-47	.PONTE DE LIGACAO	2		
		PECAS DE FIXACAO			
-100	MS21042L3	.PORCA AUTOFRENANTE	2		
-101	AN960D10	.ARRUELA, LISA	4		
-102	AN960C10	.ARRUELA, LISA	2		
-103	MS35338-43	.ARRUELA, PRESSAO	2		
-104	MS27039-1-09	.PARAFUSO	2		
		***			
-105	110-710-10-12	.CALCO DE BORRACHA	4		
-106	PE43001-2	.DECALQUE	CR		
-107	4A-710-10-18	.COMANDO, ABERTURA, VALVULA (VEJA FIG 6-31)	NDB		
		E F E T I V I D A D E			
		A EMB-110P - OPCIONAL			



FIG-ITEM	NÚMERO DA PEÇA	DESCRIÇÃO	QTDE	FABR	EFT
		1 2 3 4 5 6 7			
		B EMB-11081181			

SEÇÃO II  
LISTA DE PEÇAS  
POR GRUPO/CONJUNTO

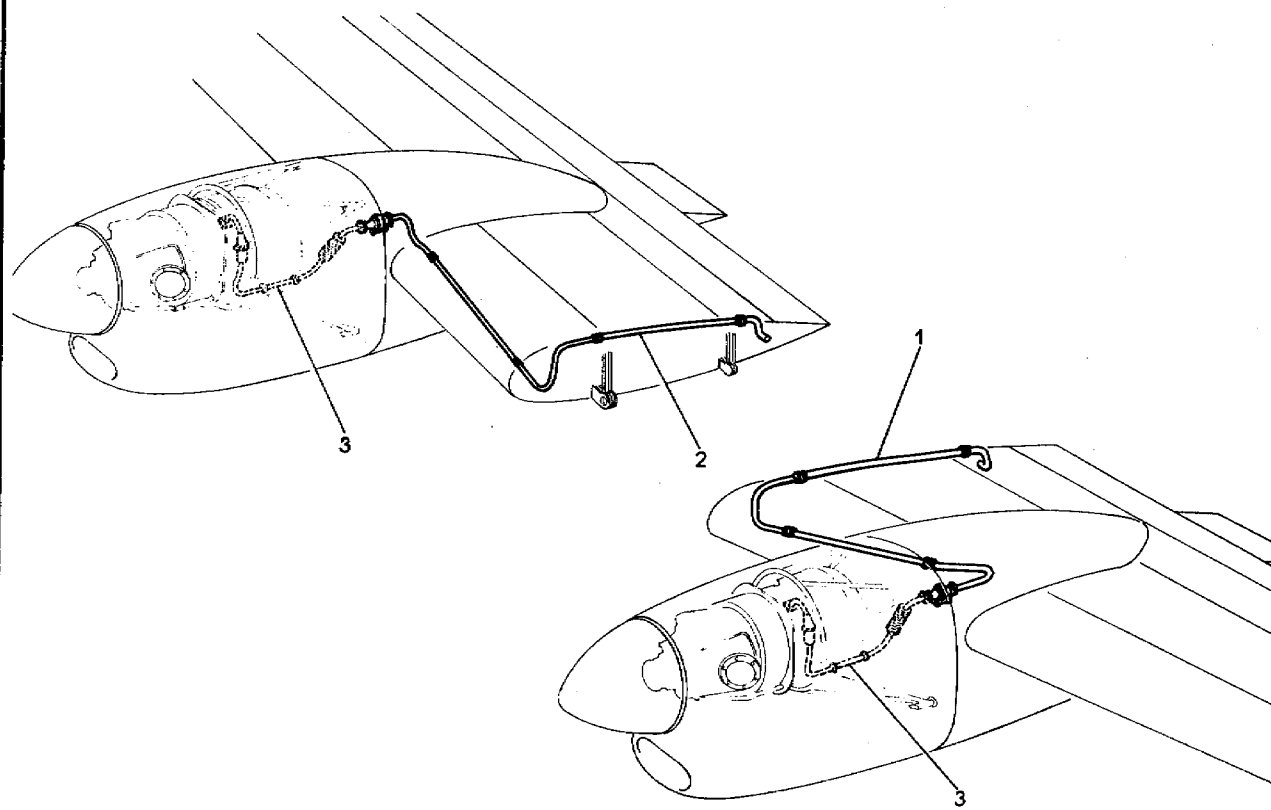
O.T. 1C95-4-6



110 46 31

Figura 6-31. Oxigênio, Comando de Abertura da Válvula

FIG-ITEM	NÚMERO DA PEÇA	DESCRIÇÃO	QTDE	FABR	EFT
			1 2 3 4 5 6 7		
6-31 -	4A-710-10-17	COMANDO DE ABERTURA DA VALVULA, CONJ, OXIGENIO	REF		B
-	4A-710-10-18	COMANDO DE ABERTURA DA VALVULA, CONJ, OXIGENIO	RFF	M	A
- 1	7-42849-1	.CABO, CONJ (TELEFLEX)	1	TFLFF	
		PECAS DE FIXACAO			
- 2	H14-3	.PORCA, FREIO (KAYNAR)	20	KAYNAR	B
-		ITEM ELIMINADO			
- 3	AN960-10L	.ARRUELA, LISA	20		B
-		ITEM ELIMINADO			
- 4	AN3-4A	.PINO, ROSCADO	20		B
-		ITEM ELIMINADO			
- 5	MS21919WDG5	.BRACADEIRA	18		B
		***			
- 6	4A-710-10-17-04	.FLANGE	2		
		PECAS DE FIXACAO			
- 7	H14-3	.PORCA, FREIO (KAYNAR)	4	KAYNAR	
- 8	AN960-10L	.ARRUELA, LISA	4		
- 9	AN3-3A	.PINO, ROSCADO	4		
		***			
- 10	4A-710-10-17-06	.TERMINAL	1		
-	MS24665-132	.CONTRAPINO	1		
-	MS20995C32	.ARAME, FRENO	CR		
- 11	4A-710-10-17-05	.ADAPTADOR	1		B
- 12	AN924-80	.PORCA, LISA	1		B
- 13	AN960-1216	.ARRUELA, LISA	1		B
-	MS20995C32	.ARAME DE FRENO	CR		B
		EFETIVIDADE			
		A 110008 E SEGUINTE			
		B 110001 A 110007			



110 46 40

Figura 6-40. Ar Condicionado, Asa

FIG-ITEM	NÚMERO DA PEÇA	DESCRIÇÃO	QTDE	FABR	EFT
		1 2 3 4 5 6 7			
6-40 -	4A-750-21	SISTEMA DE AR CONDICIONADO, INSTAL, ASA ESQ	REF	E	A
-	110-750-23	SISTEMA DE AR CONDICIONADO, INSTAL, ASA ESQ	REF	C	A
-	4A-750-22	SISTEMA DE AR CONDICIONADO, INSTAL, ASA DIR	REF	E	A
-	110-750-24	SISTEMA DE AR CONDICIONADO, INSTAL, ASA DIR	REF	C	B
- 1	4A-751-21	SISTEMA DE ALIMENTACAO, AR CONDICIONADO, INSTAL, ASA ESQ (VEJA FIG 6-41)	NOB		A
-	110-751-23	SISTEMA DE ALIMENTACAO, AR CONDICIONADO, INSTAL, ASA ESQ (VEJA FIG 6-41A)	NOB		B
- 2	4A-751-22	SISTEMA DE ALIMENTACAO, AR CONDICIONADO, INSTAL, ASA DIR (VEJA FIG 6-41)	NOB		A
-	110-751-24	SISTEMA DE ALIMENTACAO, AR CONDICIONADO, INSTAL, ASA DIR (VEJA FIG 6-41A)	NOB		B
- 3		SISTEMA DE ALIMENTACAO, AR CONDICIONADO, INSTAL, GIP (VEJA VOL 4-31)	REF		
		E F E T I V I D A D E			
		A 110001 A 110254			
		B 110255 E SEGUINTE S			

SEÇÃO II  
 LISTA DE PEÇAS  
 POR GRUPO/CONJUNTO

O.T. 1C95-4-6

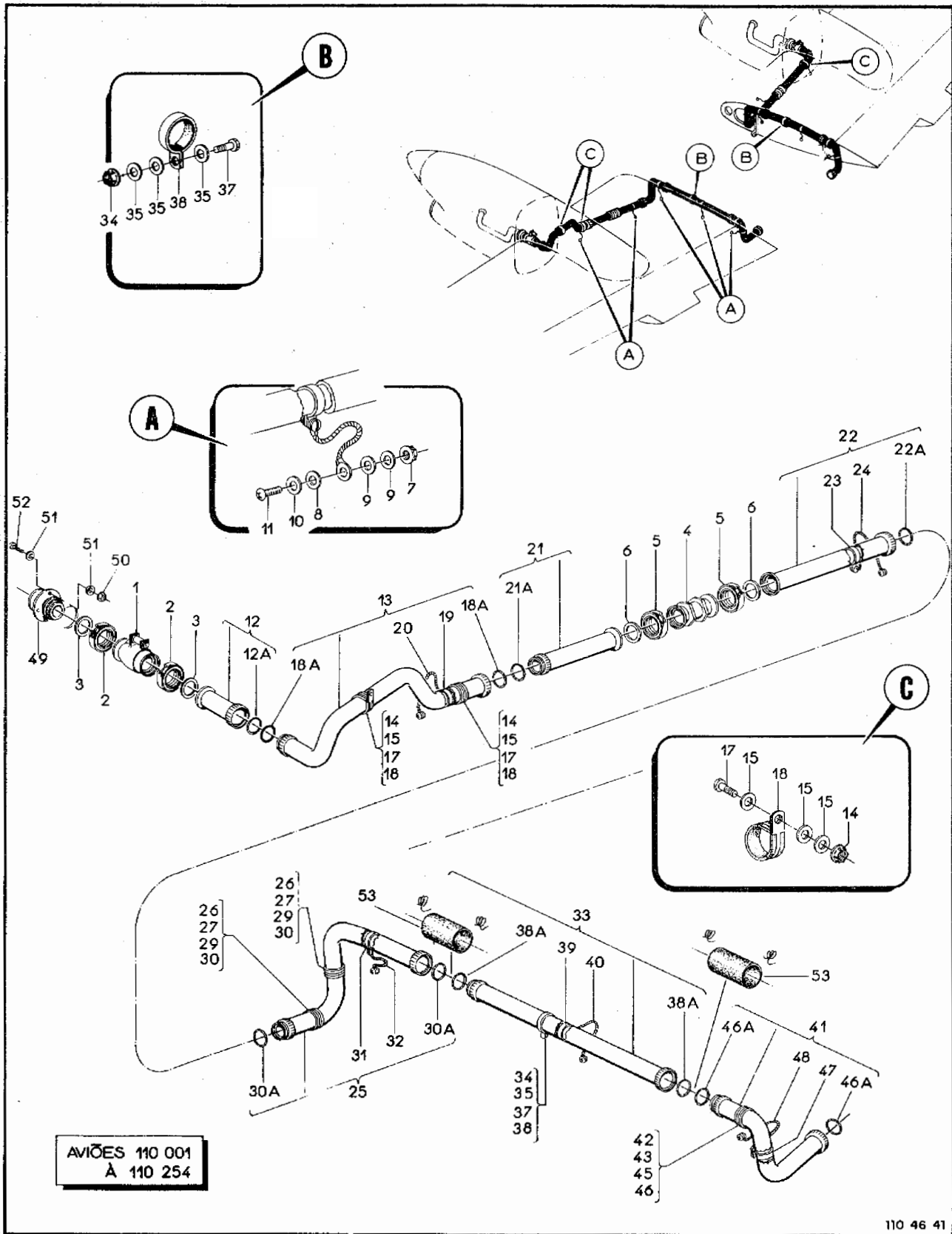


Figura 6-41. Ar Condicionado, Rede de Alimentação na Asa

FIG-ITEM	NÚMERO DA PEÇA	DESCRIÇÃO	QTDE	FABR	EFT
6-41 -	4A-751-21	SISTEMA DE ALIMENTACAO, AR CONDICIONADO, INSTAL, ASA ESQ	REF	R	A
-	4A-751-22	SISTEMA DE ALIMENTACAO, AR CONDICIONADO, INSTAL, ASA DIR	REF	R	A
- 1	27141263	.VALVULA DE CORTE (VAP-AIR) (PARA DETALHES VEJA PUBLICACAO BULLETIN NO. 6515 VAP-AIR) (L17,L16)	1	VAP-AIR	
		PECAS DE FIXACAO			
- 2	51394H150	.BRACADEIRA MARMAN (AEROQUIP)	2	AERQQ	
- 3	51134-510S	.JUNTA MARMAN (AEROQUIP)	2	AERQQ	
		***			
- 4	591V750A	.VALVULA UNIDIRECIONAL (ALTAIR) (ALTERNATIVO USE PN 591V750B COD. EMBRAER E6535833)	1	ALTAIR	
		PECAS DE FIXACAO			
- 5	51394H150	.BRACADEIRA MARMAN (AEROQUIP)	2	AERQQ	
- 6	51134-150S	.JUNTA MARMAN (AEROQUIP)	2	AERQQ	
		***			
- 7	H14-3	.PORCA, FREIO (KAYNAR)	5	KAYNAR	
- 8	AN960C10	.ARRUELA, LISA	5		
- 9	AN960D10	.ARRUELA, LISA	10		
- 10	MS35338-43	.ARRUELA, PRESSAO	5		
- 11	MS27039-1-09	.PARAFUSO	5		
-	MS20995C20	.ARAME, FRENO	CR		
- 12	4A-751-21-04	.TUBO, CONJ	1		
-	4A-751-22-04	.TUBO, CONJ	1		
- 12A	S2L326	.ANEL, VEDACAO (GAMAH)	1	GAMAH	
- 13	4A-751-21-05	.TUBO, CONJ	1		
-	4A-751-22-05	.TUBO, CONJ	1		
		PECAS DE FIXACAO			
- 14	H14-3	.PORCA, FREIO (KAYNAR)	2	KAYNAR	
- 15	AN960-10L	.ARRUELA, LISA	6		
- 16		ITEM ELIMINADO			
- 17	AN3-5A	.PINO, ROSCADO	2		
- 18	PE27019R18	.BRACADEIRA	2		
		***			
- 18A	S2L326	.ANEL, VEDACAO (GAMAH)	2	GAMAH	
- 19	PE27010-24	.BRACADEIRA	1		
- 20	PE88001-18B4	.PONTE, METALIZACAO	1		
		PECAS DE FIXACAO			
-	H14-3	.PORCA, FREIO (KAYNAR)	1	KAYNAR	
-	AN960C10	.ARRUELA, LISA	1		
-	AN960-10L	.ARRUELA, LISA	1		
-	MS27039-1-09	.PARAFUSO	1		
		***			
- 21	4A-751-21-10	.TUBO, CONJ	1		
-	4A-751-22-10	.TUBO, CONJ	1		
- 21A	S2L326	.ANEL, VEDACAO (GAMAH)	1	GAMAH	
- 22	4A-751-21-06	.TUBO, CONJ	1		
-	4A-751-22-06	.TUBO, CONJ	1		
- 22A	S2L326	.ANEL, VEDACAO (GAMAH)	1	GAMAH	
- 23	PE27010-24	.BRACADEIRA	1		
- 24	PE88001-18B8	.PONTE, METALIZACAO	1		
		PECAS DE FIXACAO			
-	H14-3	.PORCA, FREIO (KAYNAR)	1	KAYNAR	
-	AN960C10	.ARRUELA, LISA	1		
-	AN960-10L	.ARRUELA, LISA	1		
-	MS27039-1-09	.PARAFUSO	1		
		***			

SEÇÃO II  
LISTA DE PEÇAS  
POR GRUPO/CONJUNTO

O.T. 1C95-4-6

FIG-ITEM	NÚMERO DA PEÇA	DESCRIÇÃO	QTDE	FABR	EFT
		1 2 3 4 5 6 7			
6-41 - 25	4A-751-21-07	.TUBO, CONJ	1		
-	4A-751-22-07	.TUBO, CONJ	1		
		PECAS DE FIXACAO			
- 26	H14-3	.PORCA, FREIO (KAYNAR)	2	KAYNAR	
- 27	AN960-10L	.ARRUELA, LISA	6		
- 28		ITEM ELIMINADO			
- 29	AN3-5A	.PINO, ROSCADO	2		
- 30	PE27019R128	.BRACADEIRA	2		
		* * *			
- 30A	S2L326	..ANEL, VEDACAO (GAMAH)	2	GAMAH	
- 31	PE27010-24	..BRACADEIRA	1		
- 32	PE88001-1884	..PONTE, METALIZACAO	1		
		PECAS DE FIXACAO			
-	H14-3	..PORCA, FREIO (KAYNAR)	1	KAYNAR	
-	AN960C10	..ARRUELA, LISA	1		
-	AN960-10L	..ARRUELA, LISA	1		
-	MS27039-1-09	..PARAFUSO	1		
		* * *			
- 33	4A-751-21-08	.TUBO, CONJ	1		
-	4A-751-22-08	.TUBO, CONJ	1		
		PECAS DE FIXACAO			
- 34	H14-3	.PORCA, FREIO (KAYNAR)	1	KAYNAR	
- 35	AN960-10L	.ARRUELA, LISA	3		
- 36		ITEM ELIMINADO			
- 37	AN3-5A	.PINO, ROSCADO	1		
- 38	4A-751-21-13	.BRACADEIRA	1		
		* * *			
- 38A	S2L326	..ANEL, VEDACAO (GAMAH)	2	GAMAH	
- 39	PE27010-24	..BRACADEIRA	1		
- 40	PE88001-1884	..PONTE, METALIZACAO	1		
		PECAS DE FIXACAO			
-	H14-3	..PORCA, FREIO (KAYNAR)	1	KAYNAR	
-	AN960C10	..ARRUELA, LISA	1		
-	AN960-10L	..ARRUELA, LISA	1		
-	MS27039-1-09	..PARAFUSO	1		
		* * *			
- 41	4A-751-21-09	.TUBO, CONJ	1		
-	4A-751-22-09	.TUBO, CONJ	1		
		PECAS DE FIXACAO			
- 42	H14-3	.PORCA, FREIO (KAYNAR)	1	KAYNAR	
- 43	AN960-10L	.ARRUELA, LISA	3		
- 44		ITEM ELIMINADO			
- 45	AN3-5A	.PINO, ROSCADO	1		
- 46	4A-751-21-13	.BRACADEIRA, ESPECIAL	1		
		* * *			
- 46A	S2L326	..ANEL, VEDACAO (GAMAH)	2	GAMAH	
- 47	PE27010-24	..BRACADEIRA	1		
- 48	PE88001-1884	..PONTE, METALIZACAO	1		
		PECAS DE FIXACAO			
-	H14-3	..PORCA, FREIO (KAYNAR)	1	KAYNAR	
-	AN960C10	..ARRUELA, LISA	1		
-	AN960-10L	..ARRUELA, LISA	1		
-	MS27039-1-09	..PARAFUSO	1		
		* * *			



FIG-ITEM	NÚMERO DA PEÇA	DESCRIÇÃO	QTDE	FABR	EFT
		1 2 3 4 5 6 7			
6-41 - 49	4A-751-21-02	.UNIAO, PAREDE	1		
		PECAS DE FIXACAO			
- 50	H14-3	.PORCA, FREIO (KAYNAR)	4	KAYNAR	
- 51	AN960-10L	.ARRUELA, LISA	R		
- 52	MS27039-1-07	.PARAFUSO	4		
		* * *			
- 53	1091A	.TIRA, AMIANTO (500 MM) (ASBERIT)	2	ASBERIT	
		PECAS DE FIXACAO			
-	2049	.FITA, AMARRACAO (DABURN)	4	DABURN	
		* * *			
		E F E T I V I D A D E			
		A 110001 A 110254			

**SEÇÃO II**  
**LISTA DE PEÇAS**  
**POR GRUPO/CONJUNTO**

O.T. 1C95-4-6

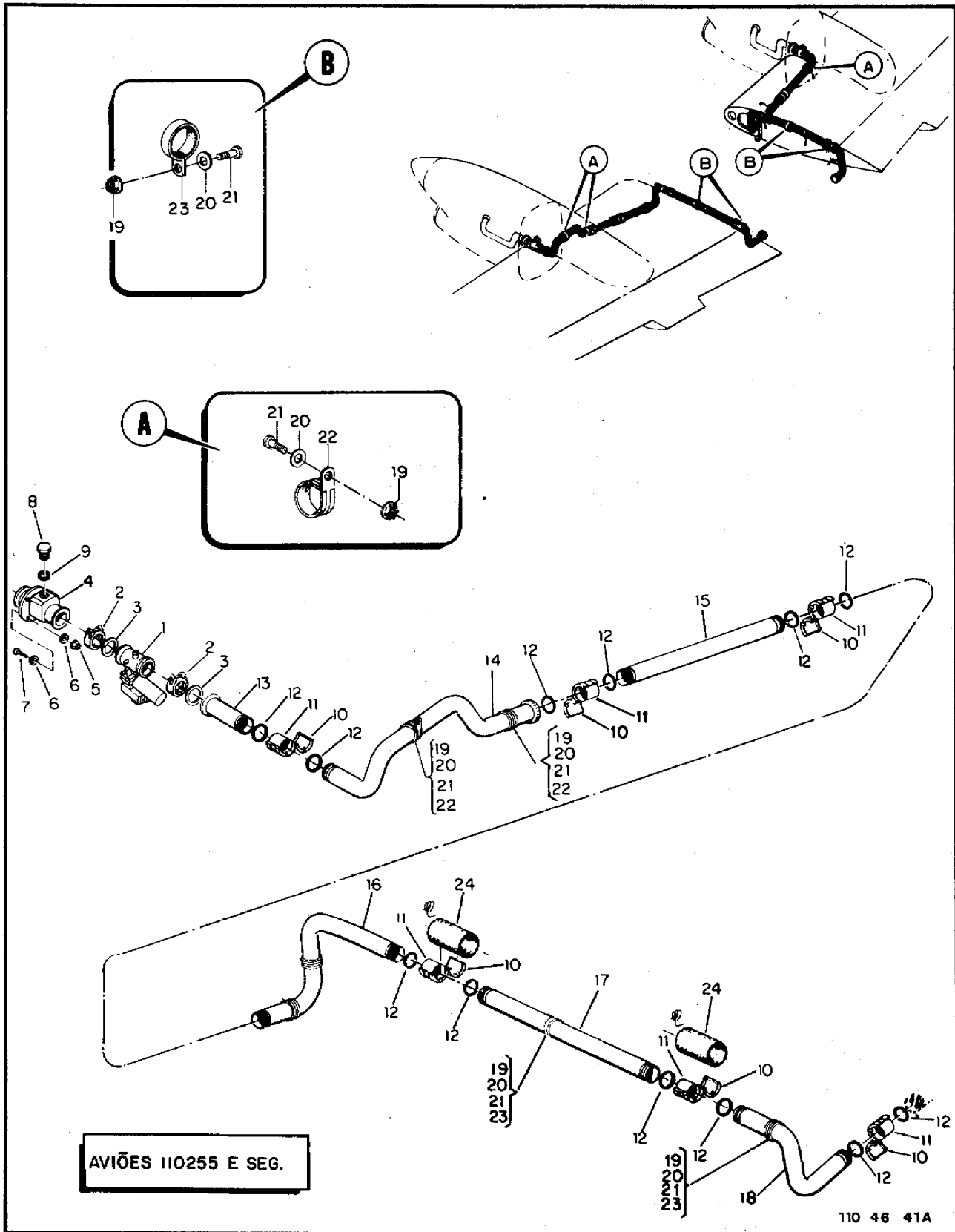


Figura 6-41A. Ar Condicionado, Rede de Alimentação na Asa

FIG-ITEM	NÚMERO DA PEÇA	DESCRIÇÃO	QTDE	FABR	EFT	
						1
		1234567				
6-41A-	110-751-23	SISTEMA DE ALIMENTAÇÃO, AR CONDICIONADO, INSTAL, ASA ESQ	REF	E	A	
-	110-751-24	SISTEMA DE ALIMENTAÇÃO, AR CONDICIONADO, INSTAL, ASA DIR	REF	E	A	
- 1	BYL850333	.VALVULA DE CORTE (BARBER COLMAN)	1	COLMAN		
		PEÇAS DE FIXAÇÃO				
- 2	4563-150	.BRACADEIRA	2			
- 3	121-751-21-13	.JUNTA	2			
- 4	110-751-23-02	.UNID DE PAREDE	1			
- 5	MS21042L3	.PORCA-FREIO	4			
- 6	AN960-10L	.ARRUELA LISA	4			
- 7	MS27039-1-07	.PARAFUSO	4			
		***				
- 8	110-751-21-32	.BUJAO	1			
- 9	PE49019-162	.ANEL DE VEDAÇÃO	1			
- 10	C30015A	.BRACADEIRA (GAMAH)	6	GAMAH		
- 11	PE913014E-15-CD	.LUBA	6			
- 12	S2L-222	.ANEL DE VEDAÇÃO (GAMAH)	12	GAMAH		
- 13	110-751-23-05	.TUBO, CONJ	1			
- 14	121-751-21-07	.TUBO, CONJ	1			
-	121-751-22-07	.TUBO, CONJ	1			
- 15	110-751-23-07	.TUBO, CONJ	1			
- 16	110-751-23-08	.TUBO, CONJ	1			
-	110-751-24-08	.TUBO, CONJ	1			
- 17	110-751-23-09	.TUBO, CONJ	1			
- 18	110-751-23-10	.TUBO, CONJ	1			
-	110-751-24-10	.TUBO, CONJ	1			
		PEÇAS DE FIXAÇÃO				
- 19	MS21042L3	.PORCA-FREIO	6			
- 20	AN960-10L	.ARRUELA LISA	6			
- 21	AN3-5A	.PINO ROSCADO	6			
- 22	PE27019RI32	.BRACADEIRA	4			
- 23	4A-751-21-13	.BRACADEIRA	2			
		***				
- 24	1091A	.TIRA, AMIANTO (ASBERIT)	CR	ASBERIT		
		PEÇAS DE FIXAÇÃO				
-	2049	.FITA, AMARRAÇÃO (DABURN)	CR	DABURN		
		***				
		E F E T I V I D A D E				
		A 110255 E SEGUINTES				

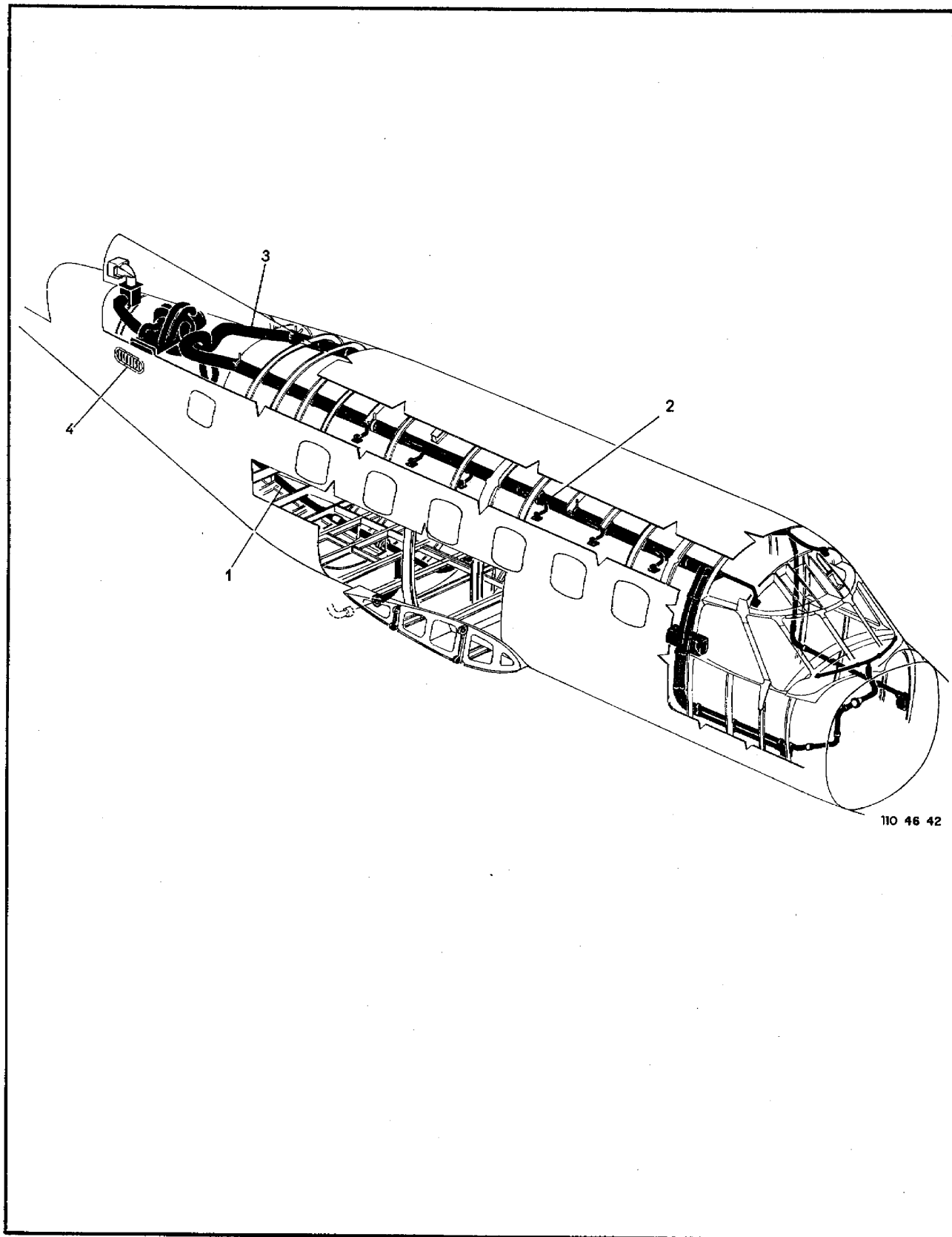


Figura 6-42. Ar Condicionado, Fuselagem

FIG-ITEM	NÚMERO DA PEÇA	DESCRIÇÃO	1 2 3 4 5 6 7		
			QTDE	FABR	EFT
6-42 -	4A-750-10	SISTEMA DE AR CONDICIONADO, INSTAL, FUSELAGEM	REF		A
-	110E-750-10	SISTEMA DE AR CONDICIONADO, INSTAL, FUSELAGEM	REF		B
-	110-750-11	SISTEMA DE AR CONDICIONADO, INSTAL, FUSELAGEM	REF		C
-	110P-750-10	SISTEMA DE AR CONDICIONADO, INSTAL, FUSELAGEM	REF		D
-	110S-750-10	SISTEMA DE AR CONDICIONADO, INSTAL, FUSELAGEM	REF		E
-	110B-750-12	SISTEMA DE AR CONDICIONADO, INSTAL, FUSELAGEM	REF		F
-	110B-750-10	SISTEMA DE AR CONDICIONADO, INSTAL, FUSELAGEM	REF		G
-	110B-750-11	SISTEMA DE AR CONDICIONADO, INSTAL, FUSELAGEM	REF		H
-	110B-750-13	SISTEMA DE AR CONDICIONADO, INSTAL, FUSELAGEM	REF		J
- 1	4A-751-10	.REDE DE ALIMENTACAO, INSTAL, AR CONDICIONADO (VEJA FIG 6-44)	NOB		K
-		.REDE DE ALIMENTACAO, INSTAL, AR CONDICIONADO (VEJA FIG 6-45)	NOB		L
-	110P-751-10	.REDE DE ALIMENTACAO, INSTAL, AR CONDICIONADO (VEJA FIG 6-46)	NOB		M
-	110B1-751-13	.REDE DE ALIMENTACAO, INSTAL, AR CONDICIONADO (VEJA FIG 6-55)	NOB		J
- 2		.REDE DE DISTRIBUICAO, INSTAL, AR CONDICIONADO (VEJA FIG 6-47)	NOB		Q
-	110F-754-10	.REDE DE DISTRIBUICAO, INSTAL, AR CONDICIONADO (VEJA FIG 6-48)	NOB		P
-	110E-754-10	.REDE DE DISTRIBUICAO, INSTAL, AR CONDICIONADO (VEJA FIG 6-49)	NOB		B
-	110-755-10	.REDE DE DISTRIBUICAO, INSTAL, AR CONDICIONADO (VEJA FIG 6-50)	NOB		N
-		.REDE DE DISTRIBUICAO, INSTAL, AR CONDICIONADO (VEJA FIG 6-51)	NOB		S
-	110S-754-10	.REDE DE DISTRIBUICAO, INSTAL, AR CONDICIONADO (VEJA FIG 6-52)	NOB		E
- 3		.SISTEMA DE VENTILACAO, FUSELAGEM (VEJA FIG 6-53)	NOB		P
- 4	4A-756-10	.DUCTO, INSTAL, SAIDA DE AR (VEJA FIG 6-43)	NOB		R
E F E T I V I D A D E					
A EMB-110, EMB-110C, EMB-110CN					
B EMB-110E					
C EMB-110EJ					
D EMB-110P					
E EMB-110S E EMB-110S1					
F EMB-110B1 (110187)					
G EMB-110B1 (110096)					
H EMB-110B					
J EMB-110B1 (110284)					
K EMB-110, EMB-110C, EMB-110CN, EMB110E, EMB-110EJ					
L EMB-110B E EMB-110B1 (110096, 110187)					
M EMB-110P, EMB-110S E EMB-110S1					
N EMB-110B1 (110096) E EMB-110EJ					
P EMB-110F					
Q EMB-110, EMB-110C E EMB-110CN					
R AVIOES 110001 A 110173 EXCETO EMB-110P, EMB-110S E EMB-110S1					
S EMB-110P E EMB-110B					

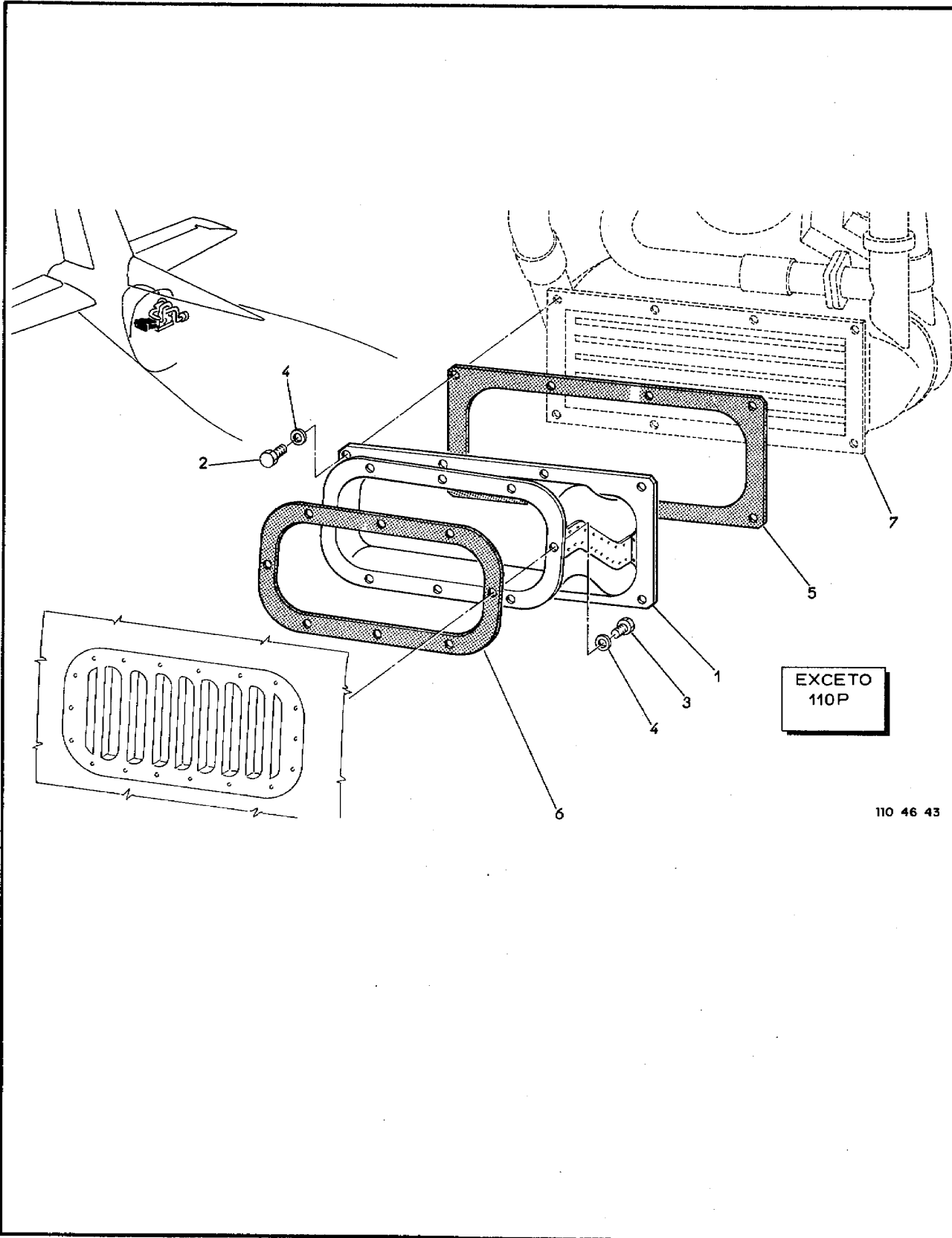


Figura 6-43. Ar Condicionado, Ducto de Saída

FIG-ITEM	NÚMERO DA PEÇA	DESCRIÇÃO	QTDE	FABR	EFT
		1 2 3 4 5 6 7			
6-43 -	4A-756-10	DUTO, SAIDA DE AR, COMPARTIMENTO TRASEIRO	REF	H	A
- 1	4A-756-10-01	.DUTO	1		
		PEÇAS DE FIXAÇÃO			
- 2	MS27039-1-18	.PARAFUSO	8		
- 3	MS27039-1-14	.PARAFUSO	8		
- 4	AN960-10L	.ARRUELA, LISA	16		
		* * *			
- 5	4A-756-10-02	.JUNTA	1		
- 6	4A-756-10-03	.JUNTA	1		
- 7	4A-751-10	SISTEMA DE AR CONDICIONADO, REDE DE ALIMENTAÇÃO (VEJA FIG 6-44)	REF		
		E F E T I V I D A D E			
		A AVIOES 110001 A 110173 EXCETO EMB-110P, EMB-110S E EMB-110S1			

SEÇÃO II  
 LISTA DE PEÇAS  
 POR GRUPO/CONJUNTO

O.T. 1C95-4-6

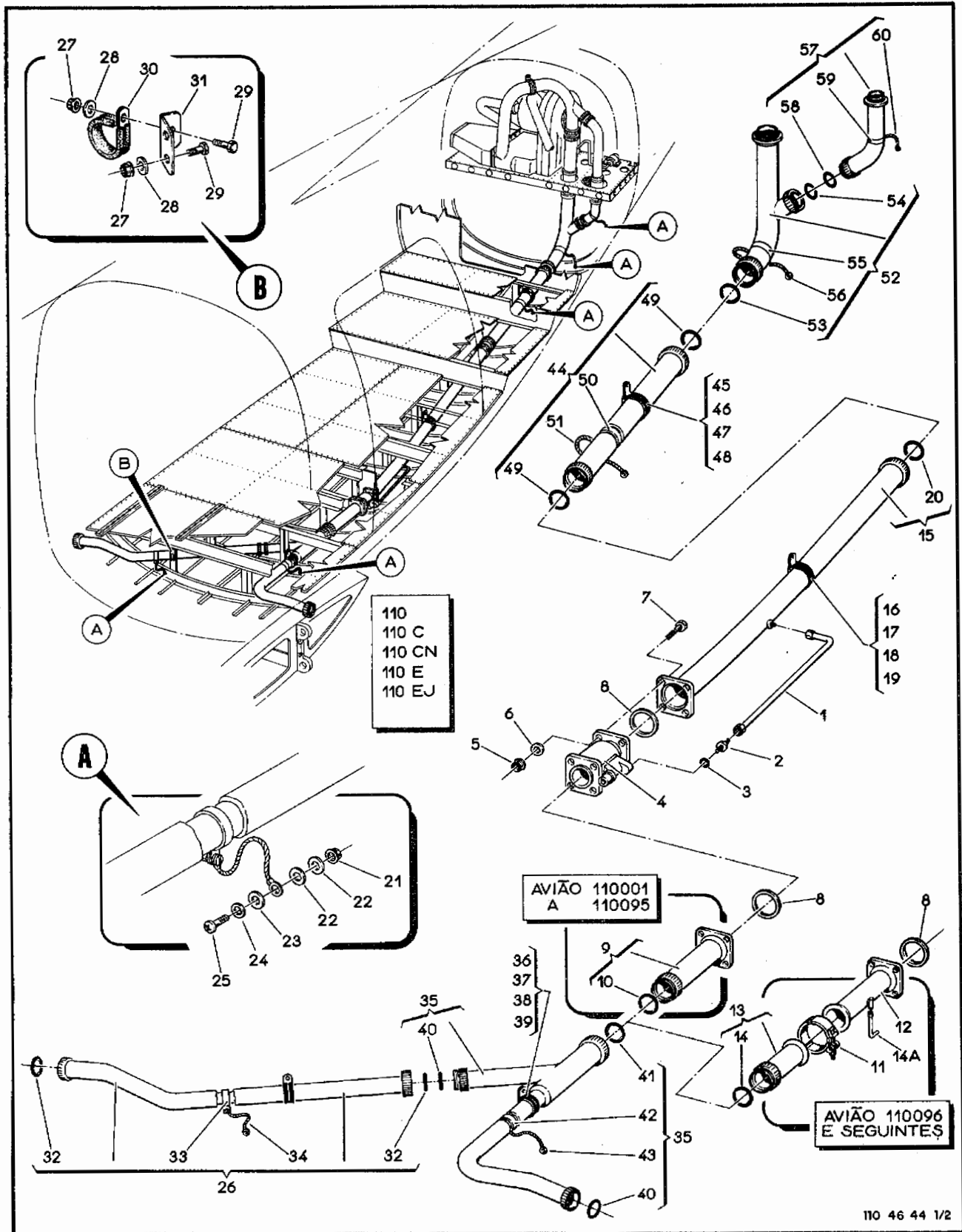


Figura 6-44. Ar Condicionado, Rede de Alimentação na Fuselagem (Folha 1 de 2)



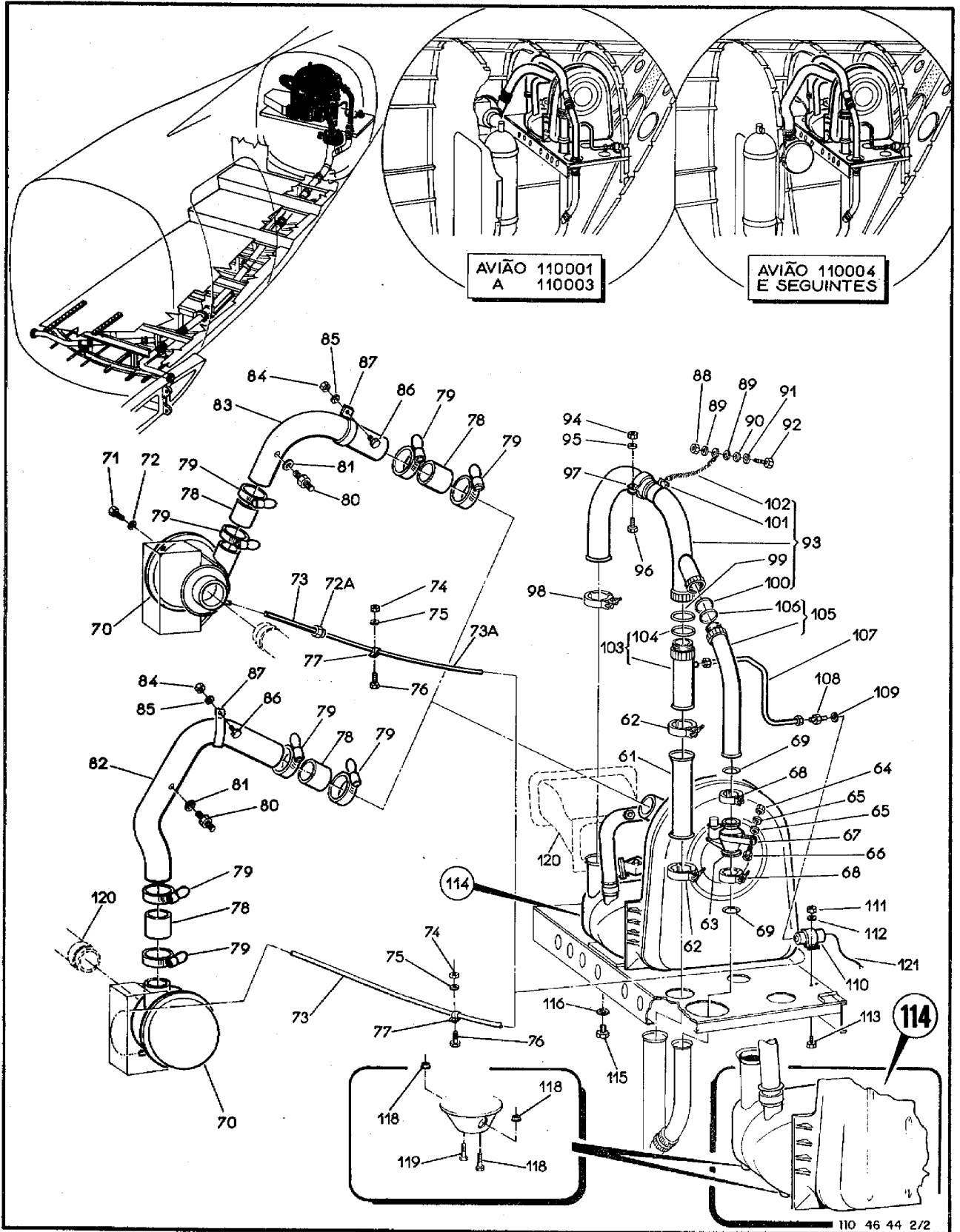


Figura 6-44. Ar Condicionado, Rede de Alimentação na Fuselagem (Folha 2 de 2)

SEÇÃO II  
LISTA DE PEÇAS  
POR GRUPO/CONJUNTO

O.T. 1C95-4-6

FIG-ITEM	NÚMERO DA PEÇA	DESCRIÇÃO	QTDE	FABR	EFT
		1 2 3 4 5 6 7			
6-44 -	4A-751-10	REDE DE ALIMENTAÇÃO, INSTAL, SISTEMA DE AR CONDICIONADO	REF	AE	A
- 1	4A-751-10-24	.TUBO, CONJ	1		
- 2	4A-751-10-11	.UNID	1		
- 3	PE49015-13	.ANEL, VEDACAO (ORION)	1	ORION	
- 4	225705-5	.REGULADOR DE PRESSAO (DYNAS) (PARA DETALHES VEJA PUBLICAÇÃO NO. OM/IPL 21-51-23 DYNAS)	1	DYNAS	
		PECAS DE FIXACAO			
- 5	H14-4	.PORCA, FREIO (KAYNAR)	8	KAYNAR	
- 6	AN960-416L	.ARRUELA, LISA	8		
- 7	AN4-6A	.PINO, ROSCADO	8		
		* * *			
- 8	51134-200S	.JUNTA, MARMAN (AERDQUIP)	2	AERDO	
- 9	4A-751-10-25	.TUBO, CONJ	1		F
- 10	S2L330	.ANEL, VEDACAO (GAMAH)	1	GAMAH	G
- 11	24540-200	.BRACADEIRA, MARMAN (AERDQUIP)	1	AERDO	G
- 12	110-751-10-16	.TUBO, CONJ, FILTRO INERCIAL	1		G
- 13	110-751-10-15	.TUBO, CONJ	1		G
- 14	S2L330	.ANEL, VEDACAO (GAMAH)	1	GAMAH	G
- 14A	110-751-10-14	.TUBO, CONJ	1		G
- 15	4A-751-10-23	.TUBO, CONJ	1		
		PECAS DE FIXACAO			
-	MS20995C20	.ARAME DE FRENO	CR		
- 16	H14-3	.PORCA, FREIO (KAYNAR)	1	KAYNAR	
- 17	AN960-10L	.ARRUELA, LISA	1		
- 18	AN3-5A	.PINO, ROSCADO	1		
- 19	MS21919WDG36	.BRACADEIRA	1		
		* * *			
- 20	S2L330	.ANEL, VEDACAO (GAMAH)	1	GAMAH	
- 21	H14-3	.PORCA, FREIO (KAYNAR)	5	KAYNAR	
- 22	AN960D10	.ARRUELA, LISA	10		
- 23	AN960C10	.ARRUELA, LISA	5		
- 24	MS35338-43	.ARRUELA, PRESSAO	5		
- 25	MS27039-1-09	.PARAFUSO	5		
- 26	4A-751-10-27	.TUBO, CONJ	1		
		PECAS DE FIXACAO			
-	MS20995C20	.ARAME DE FRENO	CR		
- 27	H14-3	.PORCA, FREIO (KAYNAR)	3	KAYNAR	
- 28	AN960-10L	.ARRUELA, LISA	3		
- 29	AN3-5A	.PINO, ROSCADO	3		
- 30	PE27019RI28	.BRACADEIRA	1		
- 31	4A-751-10-13	.SUPORTE	1		
		* * *			
- 32	S2L326	.ANEL, VEDACAO (GAMAH)	2	GAMAH	
- 33	PE27010-24	.BRACADEIRA	1		
- 34	PE880D1-18B5	.PONTE, METALIZACAO	1		
		PECAS DE FIXACAO			
-	H14-3	.PORCA, FREIO (KAYNAR)	1	KAYNAR	
-	AN960C10	.ARRUELA, LISA	1		
-	AN960-10L	.ARRUELA, LISA	1		
-	MS27039-1-09	.PARAFUSO	1		
		* * *			
- 35	4A-751-10-26	.TUBO, CONJ	1		
		PECAS DE FIXACAO			
-	MS20995C20	.ARAME DE FRENO	CR		
- 36	H14-3	.PORCA, FREIO (KAYNAR)	1	KAYNAR	
- 37	AN960-10L	.ARRUELA, LISA	1		
- 38	AN3-5A	.PINO, ROSCADO	1		

FIG-ITEM	NÚMERO DA PEÇA	DESCRIÇÃO	QTDE	FABR	EFT
6-44 - 39	PE27019RI28	.BRACADEIRA	1		
		***			
- 40	S2L326	..ANEL, VEDACAO (GAMAH)	2	GAMAH	
- 41	S2L330	..ANEL, VEDACAO (GAMAH)	1	GAMAH	
- 42	PE27010-24	..BRACADEIRA	1		
- 43	PE88001-1885	..PONTE, METALIZACAO	1		
		PECAS DE FIXACAO			
-	H14-3	..PORCA, FREIO (KAYNAR)	1	KAYNAR	
-	AN960C10	..ARRUELA, LISA	1		
-	AN960-10L	..ARRUELA, LISA	1		
-	MS27039-1-09	..PARAFUSO	1		
		***			
- 44	4A-751-10-22	.TUBO, CONJ	1		
		PECAS DE FIXACAO			
-	MS20995C20	.ARAME DE FRENO	CR		
- 45	H14-3	.PORCA, FREIO (KAYNAR)	1	KAYNAR	
- 46	AN960-10L	..ARRUELA, LISA	1		
- 47	AN3-5A	.PINO, ROSCADO	1		
- 48	MS21919WDG36	.BRACADEIRA	1		
		***			
- 49	S2L330	..ANEL, VEDACAO (GAMAH)	2	GAMAH	
- 50	PE27010-32	..BRACADEIRA	1		
- 51	PE88001-1885	..PONTE, METALIZACAO	1		
		PECAS DE FIXACAO			
-	H14-3	..PORCA, FREIO (KAYNAR)	1	KAYNAR	
-	AN960C10	..ARRUELA, LISA	1		
-	AN960-10L	..ARRUELA, LISA	1		
-	MS27039-1-09	..PARAFUSO	1		
		***			
-	MS20995C20	.ARAME DE FRENO	CR		
- 52	4A-751-10-19	.TUBO, CONJ	1		
- 53	S2L330	..ANEL, VEDACAO (GAMAH)	1	GAMAH	
- 54	S2L326	..ANEL, VEDACAO (GAMAH)	1	GAMAH	
- 55	PE27010-32	..BRACADEIRA	1		
- 56	PE88001-1885	..PONTE, METALIZACAO	1		
		PECAS DE FIXACAO			
-	H14-3	..PORCA, FREIO (KAYNAR)	1	KAYNAR	
-	AN960C10	..ARRUELA, LISA	1		
-	AN960-10	..ARRUELA, LISA	1		
-	MS27039-1-09	..PARAFUSO	1		
		***			
- 57	4A-751-10-21	.TUBO, CONJ	1		
- 58	S2L326	..ANEL, VEDACAO (GAMAH)	1	GAMAH	
- 59	PE27010-24	..BRACADEIRA	1		
- 60	PE88001-1885	..PONTE, METALIZACAO	1		
		PECAS DE FIXACAO			
-	H14-3	..PORCA, FREIO (KAYNAR)	1	KAYNAR	
-	AN960C10	..ARRUELA, LISA	1		
-	AN960-10L	..ARRUELA, LISA	1		
-	MS27039-1-09	..PARAFUSO	1		
		***			
- 61	747777-2	.VENTURI (HAMILTON) (QUANDO ESGOTAR USE	1	HAMIL	
-	121-751-10-18	121-751.10.18)	1		
		.VENTURI	1		

SEÇÃO II  
LISTA DE PEÇAS  
POR GRUPO/CONJUNTO

O.T. 1C95-4-6

FIG-ITEM	NÚMERO DA PEÇA	DESCRIÇÃO	QTDE	FABR	EFT
		1 2 3 4 5 6 7			
		PECAS DE FIXACAO			
6-44 - 62	24540-200	.BRACADEIRA, MARMAN (AEROQUIP)	2	AEROO	
		***			
- 63	27141263	.VALVULA DE CORTE (VAP-AIR) (PARA DETALHES VEJA PUBLICACAO BULLETIN NO. 6515 VAP-AIR) (L18)	1	VAP-AIR	
		PECAS DE FIXACAO			
- 64	H14-3	.PORCA, FREIO (KAYNAR)	1	KAYNAR	
- 65	AN960-10L	.ARRUELA, LISA	CR		
- 66	AN3-5A	.PINO, ROSCADO	1		
- 67	4A-751-10-12	.BRACADEIRA	1		
		***			
- 68	51394H150	.BRACADEIRA, MARMAN (AEROQUIP)	2	AEROO	
- 69	51134-150S	.JUNTA, MARMAN (AEROQUIP)	2	AEROO	
- 70	738386-2	.SEPARADOR DE AGUA (HAMILTON) (PARA DETALHES VEJA PUBLICACAO HAMILTON STANDAR HSPC71D15) (QUANDO ESGOTAR USE 738386-3)	1	HAMIL	
		PECAS DE FIXACAO			
- 71	AN3-3A	.PINO, ROSCADO	2		B
- 72	AN960-10L	.ARRUELA, LISA	2		B
- 72A	110K1-751-10-52	.REDUTOR	1		
		***			
- 73	110-751-10-36	.MANGUEIRA	1		
- 73A	110-751-10-37	.MANGUEIRA	1		
		PECAS DE FIXACAO			
- 74	H14-3	.PORCA, FREIO (KAYNAR)	1	KAYNAR	
- 75	AN960-10L	.ARRUELA, LISA	1		
- 76	AN3-7A	.PINO, ROSCADO	1		
- 77	MS21103D4	.BRACADEIRA	1		
		***			
- 78	4A-751-10-33	.MANGUEIRA	2		
		PECAS DE FIXACAO			
- 79	AN737TW91	.BRACADEIRA	4		
		***			
- 80	738489-1	.SENSOR TEMPERATURA (HAMILTON) (A62)	1	HAMIL	D
- 81	754691-1	.SENSOR DE TEMPERATURA (HAMILTON) (A62)	1	HAMIL	E
- 82	MS28778-8	.ANEL, VEDACAO	1		
- 82	110-751-10-30	.TUBO, CONJ	1		C
- 83	4A-751-10-29	.TUBO, CONJ	1		B
		PECAS DE FIXACAO			
- 84	H14-3	.PORCA, FREIO (KAYNAR)	1	KAYNAR	H
- 85	AN960-10L	.ARRUELA, LISA	1		H
- 86	AN3-5A	.PINO, ROSCADO	1		H
- 87	MS21919WDG36	.BRACADEIRA	1		H
		***			
- 88	H14-3	.PORCA, FREIO (KAYNAR)	1	KAYNAR	
- 89	AN960D10	.ARRUELA, LISA	2		
- 90	AN960C10	.ARRUELA, LISA	1		
- 91	MS35338-43	.ARRUELA, PRESSAO	1		
- 92	MS27039-1-09	.PARAFUSO	1		
- 93	4A-751-10-17	.TUBO, CONJ	1		

FIG-ITEM	NÚMERO DA PEÇA	DESCRIÇÃO	QTDE	FABR	EFT
		1234567			
		PECAS DE FIXACAO			
6-44 -	MS20995C20	.ARAME DE FRENO	CR		
- 94	H14-3	.PORCA, FREIO (KAYNAR)	1	KAYNAR	
- 95	AN960-10L	.ARRUELA, LISA	1		
- 96	AN3-5A	.PINO, ROSCADO	1		
- 97	MS21919W0G36	.BRACAIDEIRA	1		
- 98	24540-200	.BRACAIDEIRA MARMAN (AEROQUIP)	1	AEROD	
		* * *			
- 99	S2L330	..ANEL, VEDACAO (GAMAH)	1	GAMAH	
-100	S2L326	..ANEL, VEDACAO (GAMAH)	1	GAMAH	
-101	PE27010-32	..BRACAIDEIRA	1		
-102	PE88001-1885	..PONTE, METALIZACAO	1		
		PECAS DE FIXACAO			
-	H14-3	..PORCA, FREIO (KAYNAR)	1	KAYNAR	
-	AN960C10	..ARRUELA, LISA	1		
-	AN960-10L	..ARRUELA, LISA	1		
-	MS27039-1-09	..PARAFUSO	1		
		* * *			
-103	4A-751-10-18	.TUBO, CONJ	1		
-104	S2L330	..ANEL, VEDACAO (GAMAH)	1	GAMAH	
-105	4A-751-10-20	.TUBO, CONJ	1		
-106	S2L326	..ANEL, VEDACAO (GAMAH)	1	GAMAH	
-107	4A-751-10-28	.TUBO, CONJ	1		
-108	4A-751-10-11	.UNIAO	1		
-109	PE49015-13	..ANEL, VEDACAO (ORION)	1	ORION	
-110	6607A3-106	.CONTACTOR MANOMETRICO (ALTERNATIVA USE 747700-3, HAMILTON) (CONSOL) (S116)	1	CONSOL	
		PECAS DE FIXACAO			
-111	H14-3	.PORCA, FREIO (KAYNAR)	2	KAYNAR	
-112	AN960-10L	..ARRUELA, LISA	2		
-113	AN3-7A	.PINO, ROSCADO	2		
		* * *			
-114	110-751-10-75	.UNIDADE DE REFRIGERACAO, CONJ	1		
		PECAS DE FIXACAO			
-115	AN4-10A	.PINO, ROSCADO	4		
-116	AN960-416L	..ARRUELA, LISA	4		
		* * *			
-117		ITEM ELIMINADO			
-118	H14-04	..PORCA, FREIO(KAYNAR)	8	KAYNAR	
-119	MS24693C6	..PARAFUSO	8		
-120		REDE DE DISTRIBUICAO, AR CONDICIONADO, INSTAL (VEJA FIG 6-42)			REF
-121		DUCTO, SAIDA DE AR (PARA DETALHES VEJA FIG 6-43)			REF
-122		SISTEMA ELETRICO, INSTAL, ENTRE CAV 28 E CAV 30 (VEJA VOL 4-7)			REF
		E F E T I V I D A D E			
		A EMB-110, EMB-110C, EMB-110EJ, EMB-110E E EMB-110CN			
		B 110001 A 110003			
		C 110004 E SEGUINTE			
		D 110001 A 110020			
		E 110021 E SEGUINTE			
		F 110001 A 110095			

SEÇÃO II  
LISTA DE PEÇAS  
POR GRUPO/CONJUNTO

O.T. 1C95-4-6

FIG-ITEM	NÚMERO DA PEÇA	DESCRIÇÃO	QTDE	FABR	EFT
		1234567			
		G 110096 E SEGUINTE S			
		H 110001 A 110018			



SEÇÃO II  
 LISTA DE PEÇAS  
 POR GRUPO/CONJUNTO

O.T. 1C95-4-6

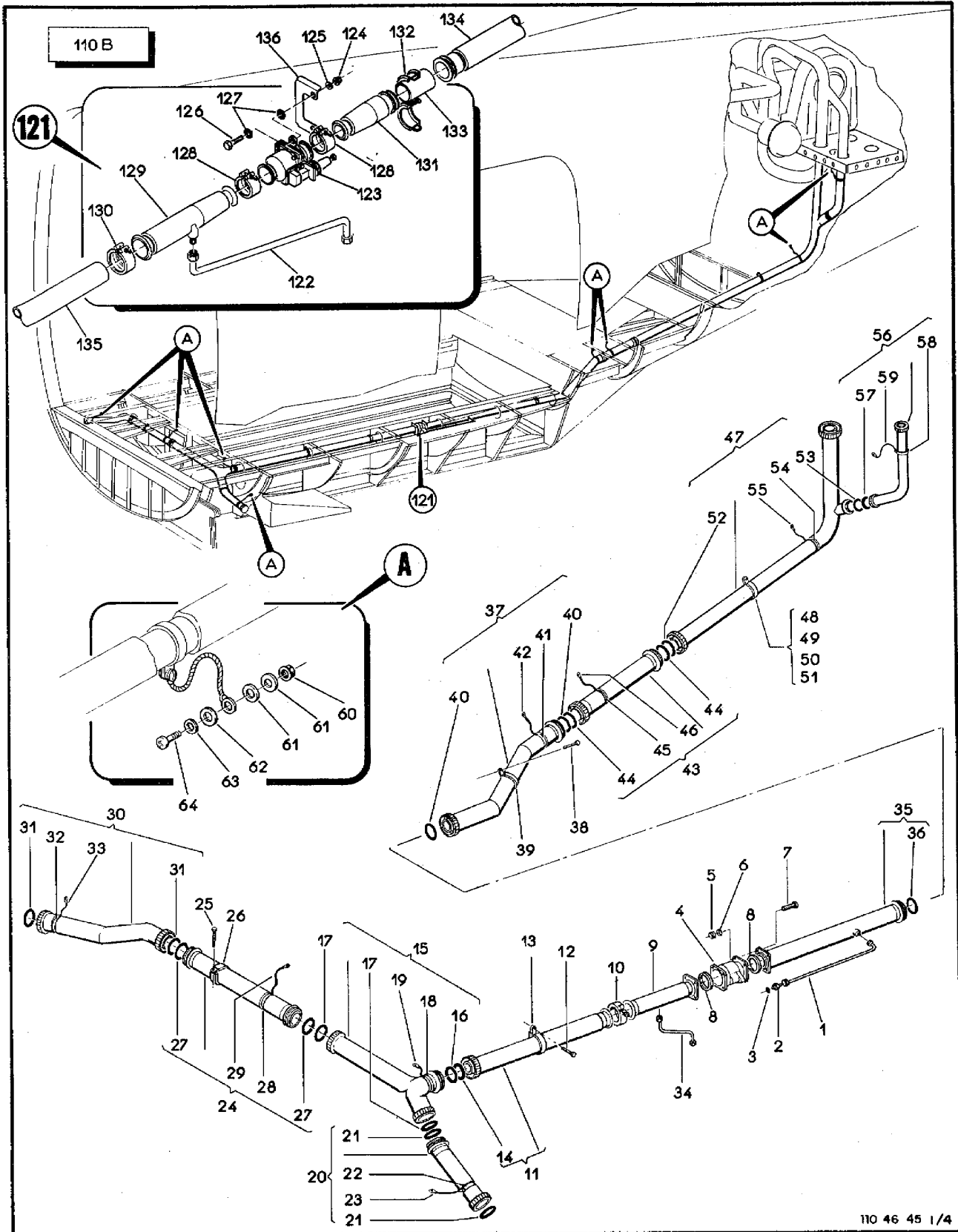


Figura 6-45. Ar Condicionado, Rede de Alimentação na Fuselagem (Folha 1 de 4)



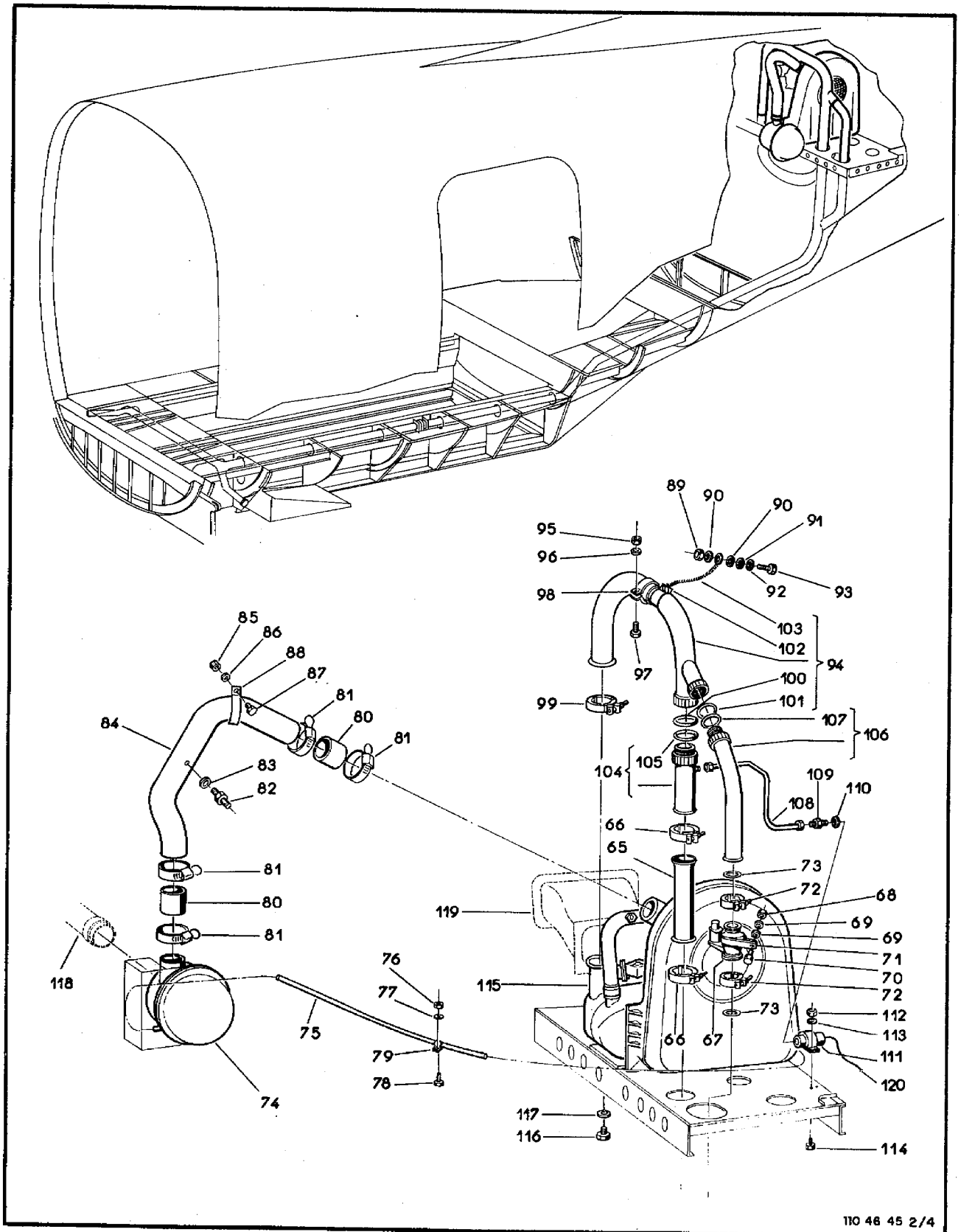


Figura 6-45. Ar Condicionado, Rede de Alimentação na Fuselagem (Folha 2 de 4)

**SEÇÃO II**  
**LISTA DE PEÇAS**  
**POR GRUPO/CONJUNTO**

O.T. 1C95-4-6

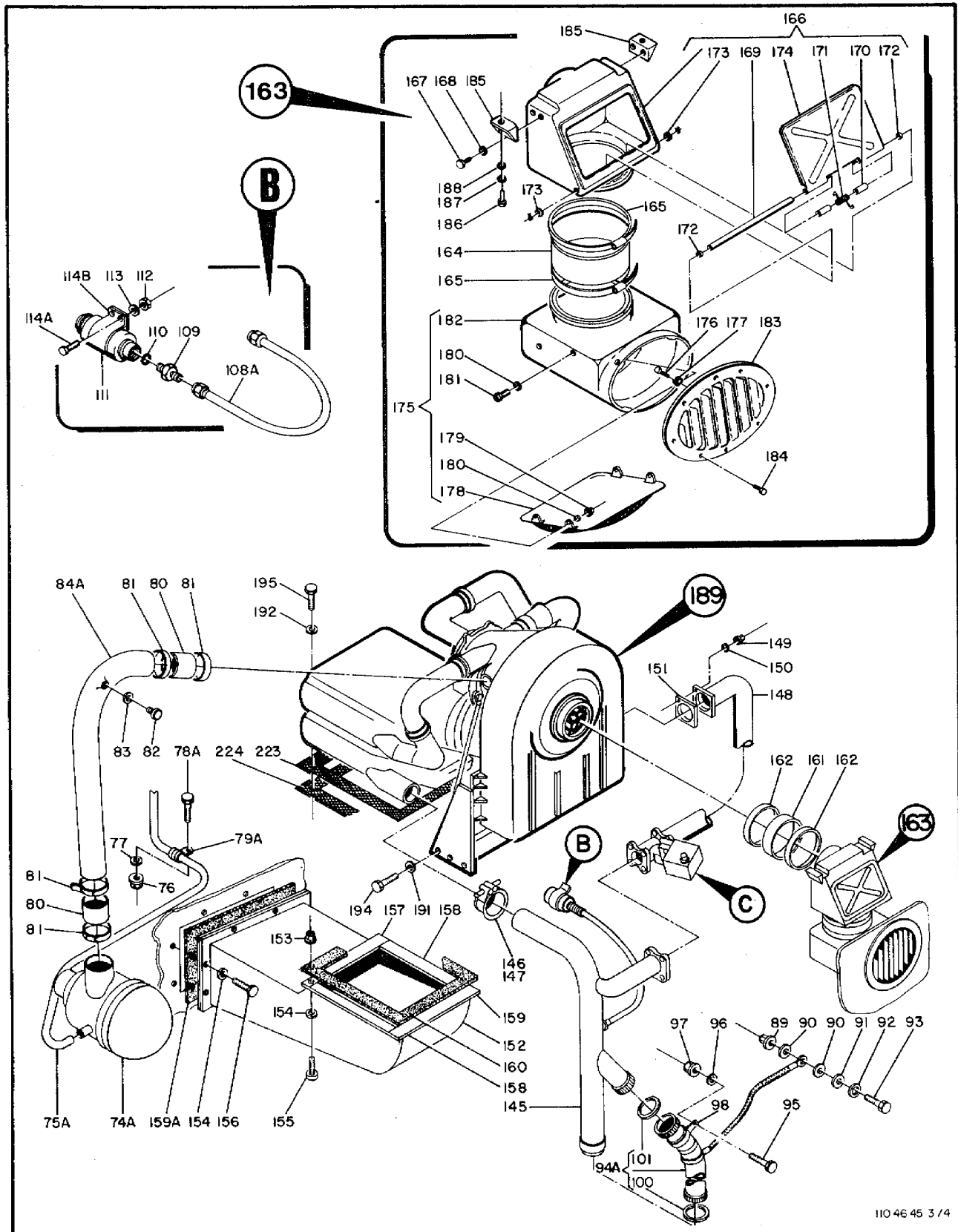
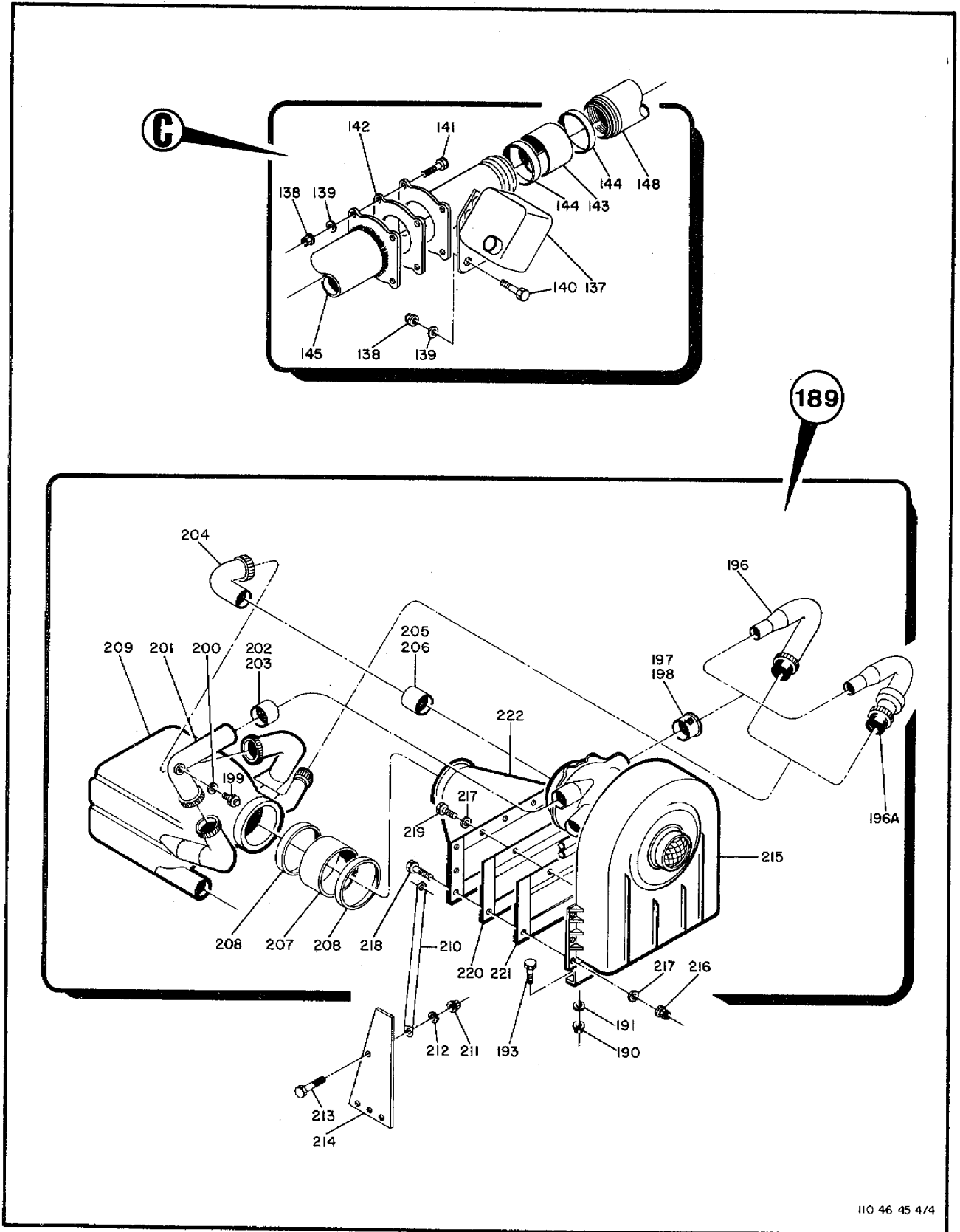


Figura 6-45. Ar Condicionado, Rede de Alimentação na Fuselagem (Folha 3 de 4)



110 46 45 4/4

Figura 6-45. Ar Condicionado, Rede de Alimentação na Fuselagem (Folha 4 de 4)

SEÇÃO II  
LISTA DE PEÇAS  
POR GRUPO/CONJUNTO

O.T. 1C95-4-6

FIG-ITEM	NÚMERO DA PEÇA	DESCRIÇÃO	1 2 3 4 5 6 7		
			QTDE	FABR	EFT
6-45 -	1108-751-10	REDE DE ALIMENTACAO, INSTAL, SISTEMA DE AR CONDICIONADO	REF	G	A
-	1108-751-11	REDE DE ALIMENTACAO, INSTAL, SISTEMA DE AR CONDICIONADO	REF	M	R
- 1	1108-751-10-11	.TUBO, CONJ (PARA TROCA USE KIT PN 1108-9751-10)	1		
- 2	4A-751-10-11	.UNIAO	1		
- 3	PE49015-13	.ANEL, VEDACAO (ORION)	1	ORION	
- 4	225705-5	.VALVULA, REGULADORA DE PRESSAO (DYNAS) (PARA DETALHES VEJA PUBLICACAO NO. OH/IPL 21-51-23 DYNAS) (PARA TROCA USE KIT PN 1108-9751-10)	1	DYNAS	
		PECAS DE FIXACAO			
- 5	H14-4	.PORCA, FREIO (KAYNAR)	8	KAYNAR	
- 6	AN960-416L	.ARRUELA, LISA	8		
- 7	AN4-6A	.PINO, ROSCADO	8		
		***			
- 8	51134-2005	.JUNTA, MARMAN (AERQUIPI)	2	AERQQ	
- 9	110-751-10-16	.TUBO, CONJ (PARA TROCA USE KIT DE REPOSICAO PN 1108-9751-10)	1		
- 10	24540-200	.BRACADEIRA, MARMAN (AERQUIPI)	1	AERQQ	
- 11	1108-751-10-04	.TUBO, CONJ (PARA TROCA USE KIT DE REPOSICAO PN 1108-9751-10)	1		
		PECAS DE FIXACAO			
- 12	MS27039-1-08	.PARAFUSO	1		
- 13	MS21919NDG36	.BRACADEIRA	1		
		***			
- 14	S2L330	..ANEL DE VEDACAO (GAMAH)	1	GAMAH	
- 15	1108-751-10-06	.TUBO, CONJ	1		
- 16	S2L330	..ANEL DE VEDACAO (GAMAH)	1	GAMAH	
- 17	S2L326	..ANEL DE VEDACAO (GAMAH)	1	GAMAH	
- 18	PE27010-32	..BRACADEIRA	1		
- 19	PE88001-1886	..PONTE METALIZACAO	1		
		PECAS DE FIXACAO			
-	H14-3	..PORCA, FREIO (KAYNAR)	1	KAYNAR	
-	AN960-10L	..ARRUELA, LISA	1		
-	AN960C10	..ARRUELA, LISA	1		
-	MS27039-1-09	..PARAFUSO	1		
		***			
- 20	1108-751-10-09	.TUBO, CONJ	1		
- 21	S2L330	..ANEL DE VEDACAO (GAMAH)	2	GAMAH	
- 22	PE27010-24	..BRACADEIRA	1		
- 23	PE88001-1884	..PONTE, METALIZACAO	1		
		PECAS DE FIXACAO			
-	H14-3	..PORCA, FREIO (KAYNAR)	1	KAYNAR	
-	AN960-10L	..ARRUELA, LISA	1		
-	AN960C10	..ARRUELA, LISA	1		
-	MS27039-1-09	..PARAFUSO	1		
		***			
- 24	1108-751-10-08	.TUBO, CONJ	1		
		PECAS DE FIXACAO			
- 25	MS27039-1-08	.PARAFUSO	1		
- 26	PE27019RI28	.BRACADEIRA	1		
		***			
- 27	S2L326	..ANEL DE VEDACAO (GAMAH)	2	GAMAH	
- 28	PE27010-24	..BRACADEIRA	1		
- 29	PE88001-1886	..PONTE, METALIZACAO	1		

FIG-ITEM	NÚMERO DA PEÇA	DESCRIÇÃO	QTDE	FABR	EFT
		PECAS DE FIXACAO			
6-45 -	H14-3	..PORCA, FREIO (KAYNAR)	1	KAYNAR	
-	AN960-10L	..ARRUELA, LISA	1		
-	AN960C10	..ARRUELA, LISA	1		
-	MS27039-1-09	..PARAFUSO	1		
		***			
- 30	1108-751-10-10	.TUBO, CONJ	1		
- 31	S2L326	..ANEL DE VEDACAO (GAMAH)	2	GAMAH	
- 32	PE27010-24	..BRACADEIRA	1		
- 33	PE88001-1886	..PONTE, METALIZACAO	1		
		PECAS DE FIXACAO			
-	H14-3	..PORCA, FREIO (KAYNAR)	1	KAYNAR	
-	AN960C10	..ARRUELA, LISA	1		
-	AN960-10L	..ARRUELA, LISA	1		
-	MS27039-1-09	..PARAFUSO	1		
		***			
- 34	1108-751-10-12	.TUBO, CONJ (PARA TROCA USE KIT DE REPOSICAO PN 1108-9751-101)	1		
- 35	1108-751-10-03	.TUBO, CONJ (PARA TROCA USE KIT DE REPOSICAO PN 1108-9751-101)	1		
- 36	S2L330	..ANEL DE VEDACAO (GAMAH)	1	GAMAH	
- 37	1108-751-10-02	.TUBO, CONJ	1		
		PECAS DE FIXACAO			
- 38	MS27039-1-08	.PARAFUSO	1		A
-	AN3-5A	.PINO ROSCADO	1		R
- 39	MS21919W0G36	.BRACADEIRA	1		
		***			
- 40	S2L330	..ANEL DE VEDACAO (GAMAH)	2	GAMAH	
- 41	PE27010-32	..BRACADEIRA	1		
- 42	PE88001-1886	..PONTE, METALIZACAO	1		
		PECAS DE FIXACAO			
-	H14-3	..PORCA, FREIO (KAYNAR)	1	KAYNAR	
-	AN960-10L	..ARRUELA, LISA	1		
-	AN960C10	..ARRUELA, LISA	1		
-	MS27039-1-09	..PARAFUSO	1		
		***			
- 43	1108-751-10-01	.TUBO, CONJ	1		
- 44	S2L330	..ANEL DE VEDACAO (GAMAH)	2	GAMAH	
- 45	PE27010-32	..BRACADEIRA	1		
- 46	PE88001-1886	..PONTE, METALIZACAO	1		
		PECAS DE FIXACAO			
-	H14-3	..PORCA, FREIO (KAYNAR)	1	KAYNAR	
-	AN960-10L	..ARRUELA, LISA	1		
-	AN960C10	..ARRUELA, LISA	1		
-	MS27039-1-09	..PARAFUSO	1		
		***			
- 47	4A-751-10-19	.TUBO, CONJ	1		A
-	1108-751-11-13	.TUBO, CONJ	1		R
		PECAS DE FIXACAO			
- 48	H14-3	.PORCA, FREIO (KAYNAR)	1	KAYNAR	
- 49	AN960-10L	..ARRUELA, LISA	1		
- 50	AN3-5A	.PINO, ROSCADO	1		
- 51	MS21919W0G36	.BRACADEIRA	1		
		***			
- 52	S2L330	..ANEL DE VEDACAO (GAMAH)	1	GAMAH	

SEÇÃO II  
LISTA DE PEÇAS  
POR GRUPO/CONJUNTO

O.T. 1C95-4-6

FIG-ITEM	NÚMERO DA PEÇA	DESCRIÇÃO	QTDE	FABR	EFT
		1 2 3 4 5 6 7			
6-45 - 53	S2L326	..ANEL DE VEDACAO (GAMAH)	1	GAMAH	
- 54	PE27010-32	..BRACADEIRA	1		
- 55	PE88001-1B85	..PONTE, METALIZACAO	1		A
-	PE88001-1B84	..PONTE DE METALIZACAO	1		R
		PECAS DE FIXACAO			
-	MS21042L3	..PORCA-FREIO	1		
-	AN960-10L	..ARRUELA LISA	1		
-	AN960C10	..ARRUELA LISA	1		
-	MS27039-1-09	..PARAFUSO	1		
		* * *			
- 56	4A-751-10-21	..TUBO, CONJ	1		A
-	110-0000-750-03-10-11	..TUBO, CONJ	1		R
- 57	S2L326	..ANEL DE VEDACAO (GAMAH)	1	GAMAH	
- 58	PE27010-24	..BRACADEIRA	1		A
- 59	PE88001-1B85	..PONTE, METALIZACAO	1		A
		PECAS DE FIXACAO			
-	MS21042L3	..PORCA-FREIO	1		A
-	AN960-10L	..ARRUELA, LISA	1		A
-	AN960C10	..ARRUELA, LISA	1		A
-	MS27039-1-09	..PARAFUSO	1		A
		* * *			
- 60	H14-3	..PORCA, FREIO (KAYNAR)	10	KAYNAR	
- 61	AN960D10	..ARRUELA, LISA	20		
- 62	AN960C10	..ARRUELA, LISA	10		
- 63	MS35338-43	..ARRUELA, PRESSAO	10		
- 64	MS27039-1-09	..PARAFUSO	10		
- 65	121-751-10-18	..VENTURI	1		A
-	747777-1	..VENTURI (HAMILTON) (QUANDO ESGOTAR USE PN 110P-751-10-40)	1	HAMIL	B
-	110P-751-10-40	..VENTURI	1		R
		PECAS DE FIXACAO			
- 66	24540-200	..BRACADEIRA, MARMAN (AEROQUIP)	2	AERQQ	
		* * *			
- 67	27141263	..VALVULA DE CORTE (VAP-AIR) (PARA DETALHES VEJA PUBLICACAO BULLETIN NO. 6515 VAP-AIR) (L18)	1	VAP-AIR	
		PECAS DE FIXACAO			
- 68	H14-3	..PORCA, FREIO (KAYNAR)	1	KAYNAR	A
- 69	AN960-10L	..ARRUELA, LISA	CR		A
- 70	AN3-5A	..PINO, ROSCADO	1		A
- 71	4A-751-10-12	..BRACADEIRA	1		A
		* * *			
- 72	51394H150	..BRACADEIRA, MARMAN (AEROQUIP)	2	AERQD	
- 73	51134-1505	..JUNTA, MARMAN (AEROQUIP)	2	AERQD	
- 74	<del>738386-2</del>	..SEPARADOR DE AGUA (HAMILTON) (PARA DETALHES VEJA PUBLICACAO HAMILTON STANDAR HSPC71D15) (QUANDO ESGOTAR USE 738386-3)	1	HAMIL	A
- 74A	738386-3	..SEPARADOR DE AGUA (HAMILTON)	1	HAMIL	B
- 75	4A-751-10-32	..MANGUEIRA	1		A
- 75A	110P1-751-10-95	..MANGUEIRA	1		B
		PECAS DE FIXACAO			
- 76	H14-3	..PORCA, FREIO (KAYNAR)	1	KAYNAR	
- 77	AN960-10L	..ARRUELA, LISA	1		
- 78	AN3-7A	..PINO, ROSCADO	1		A
- 78A	AN3-3A	..PINO ROSCADO	1		R
- 79	MS21103D4	..BRACADEIRA	1		A
- 79A	MS21919W0G6	..BRACADEIRA	1		R
		* * *			

FIG-ITEM	NÚMERO DA PEÇA	DESCRIÇÃO	1 2 3 4 5 6 7		
			QTDE	FABR	EFT
6-45 - 80	4A-751-10-33	.MANGUEIRA	7		
		PECAS DE FIXACAO			
- 81	AN737TW98	.BRACADEIRA	4		
		* * *			
- 82	754691-1	.SENSOR DE TEMPERATURA (HAMILTON) (A62)	1	HAMIL	
- 83	MS28778-8	.ANEL, VEDACAO	1		
- 84	110-751-10-30	.TUBO, CONJ	1		A
- 84A	110P-751-10-39	.TUBO, CONJ	1		B
		PECAS DE FIXACAO			
- 85	H14-3	.PORCA, FREIO (KAYNAR)	1	KAYNAR	A
- 86	AN960-10L	.ARRUELA, LISA	1		A
- 87	AN3-5A	.PINO, ROSCADO	1		A
- 88	MS21919WDG36	.BRACADEIRA	1		A
		* * *			
- 89	H14-3	.PORCA, FREIO (KAYNAR)	1	KAYNAR	
- 90	AN960D10	.ARRUELA, LISA	2		
- 91	AN960C10	.ARRUELA, LISA	1		
- 92	MS35338-43	.ARRUELA, PRESSAO	1		
- 93	MS27039-1-09	.PARAFUSO	1		
- 94	4A-751-10-17	.TUBO, CONJ	1		A
- 94A	110-0000-750-03-10-12	.TUBO, CONJ	1	F	B
		PECAS DE FIXACAO			
-	MS20995C20	.ARAME DE FRENO	CR		
- 95	H14-3	.PORCA, FREIO (KAYNAR)	1	KAYNAR	
- 96	AN960-10L	.ARRUELA, LISA	1		
- 97	AN3-5A	.PINO, ROSCADO	1		A
- 97A	AN3-3A	.PINO ROSCADO	1		B
- 98	MS21919WDG36	.BRACADEIRA	1		A
- 98A	PE27019RI22	.BRACADEIRA	1		B
- 99	24540-200	.BRACADEIRA, MARMAN (AERQUIP)	1	AERQ	A
		* * *			
-100	S2L330	.ANEL, VEDACAO (GAMAH)	1	GAMAH	A
-101	S2L326	.ANEL, VEDACAO (GAMAH)	1	GAMAH	
-102		ITEM ELIMINADO			
-103	PE88001-18B5	.PONTE, METALIZACAO	1		A
-	PE88001-18B4	.PONTE DE METALIZACAO	1	KAYNAR	B
		PECAS DE FIXACAO			
-	MS21042L3	.PORCA-FREIO	1		
-	AN960C10	.ARRUELA LISA	1		A
-	AN960D10	.ARRUELA LISA	2		B
-	AN960-10L	.ARRUELA LISA	1		
-	MS27039-1-09	.PARAFUSO	1		
-	PE27010-32	.BRACADEIRA	1		A
-	PE27010-24	.BRACADEIRA	1		B
		* * *			
-104	4A-751-10-18	.TUBO, CONJ	1		A
-105	S2L330	.ANEL, VEDACAO (GAMAH)	2	GAMAH	A
-106	4A-751-10-20	.TUBO, CONJ	1		A
-107	S2L326	.ANEL, VEDACAO (GAMAH)	1	GAMAH	A
-108	4A-751-10-28	.TUBO, CONJ	1		A
-108A	110-0000-750-03-10-07	.TUBO, CONJ	1		B
-109	4A-751-10-11	.UNIAO	1		
-110	PE49015-13	.ANEL, VEDACAO (ORTON)	1	ORTON	
-111	6607A3-106	.CONTACTOR MANOMETRICO (CONSOL) (SI16) (ALTERNATIVA USE 747200-3 HAMILTON)	1	CONSOL	
		PECAS DE FIXACAO			
-112	H14-3	.PORCA, FREIO (KAYNAR)	1	KAYNAR	
-113	AN960-10L	.ARRUELA, LISA	1		
-114	AN3-7A	.PINO, ROSCADO	1		A

SEÇÃO II  
LISTA DE PEÇAS  
POR GRUPO/CONJUNTO

O.T. 1C95-4-6

FIG-ITEM	NÚMERO DA PEÇA	DESCRIÇÃO	1 2 3 4 5 6 7		
			QTDE	FABR	EFT
6-45 -114A -114B	AN3-3A PE27019RT-22	.PINO ROSCADO .BRACADEIRA  * * *	1 1		B R
-115	110-751-10-75	.UNIDADE DE REFRIGRACAO, CONJ  PECAS DE FIXACAO	1		A
-116 -117	AN4-10A AN960-416L	.PINO, ROSCADO .ARRUELA, LISA  * * *	4 4		A A
-118	110-755-10	REDE DE DISTRIBUICAO, AR CONDICIONADO, INSTAL (VEJA FIG 6-50)	REF		
-119		DUTO, SAIDA DE AR (VEJA FIG 6-43)	REF		A
-120		SISTEMA ELETRICO, INSTAL, ENTRE CAV 28 E CAV 30 (VEJA VOL 4-7)	REF		
-121	110B-9751-10	.KIT DE REPOSICAO DA VALVULA REGULADORA DE PRESSAO	1		
-122	110B-751-13-13	..TUBO, CONJ	1		
-123	227805-2	..VALVULA REGULADORA DE PRESSAO  PECAS DE FIXACAO	1		
-124 -125 -126	MS21042L3 AN960-10L AN3-5A	..PORCA-FREIO ..ARRUELA LISA ..PINO ROSCADO  * * *	2 2 2		
-127	110K1-751-12-82	..JUNTA	4		
-128	24540-150	..BRACADEIRA	2		
-129	110K1-751-12-19	..TUBO C/ FILTRO, CONJ	1		
-130	24540-200	..BRACADEIRA	1		
-131	110K1-751-12-84	..TUBO, CONJ	1		
-132	C30020A	..BRACADEIRA (QUANDO ESGOTAR USE PN CA33020)	1		
-	CA33020	..BRACADEIRA (USAR PN C30020A ATE ESGOTAR)	1		
-133	G30020CD	..LUVAS	1		
-	S2L-226	..ANEL DE VEDACAO	2		
-134	110B-751-13-12	..TUBO, CONJ	1		
-135	110B-751-13-11	..TUBO, CONJ	1		
-136		..SUPORTE	1		
-	MS20995C20	..ARAME DE FRENO	CR		
-137	754751-1	.VALVULA MODULADORA (HAMILTON)  PECAS DE FIXACAO	1	HAMIL	B
-138	MS21042L3	.PORCA AUTO-FRENANTE	6		B
-139	AN960-10L	.ARRUELA LISA	6		B
-140	AN3-4A	.PINO ROSCADO	2		B
-141	AN3-7A	.PINO ROSCADO  * * *	4		B
-142	51134-150S	.JUNTA	1		B
-143	110P-751-10-42	.MANGUEIRA  PECAS DE FIXACAO	1		R
-144	AN737TW560	.BRACADEIRA  * * *	2		R
-145	110-0000-750-03-10-10	.TUBO CONJ  PECAS DE FIXACAO	1		B
-146	744257C3	.BRACADEIRA	1		B
-147	744257D3	.LUVAS  * * *	1		B
-148	110-0000-750-03-10-20	.TUBO CONJ	1		R



FIG-ITEM	NÚMERO DA PEÇA	DESCRIÇÃO	QTDE	FABR	EFT
		PEÇAS DE FIXAÇÃO			
6-45 -149	MS21042L3	..PORCA AUTO-FRENANTE	4		B
-150	AN960-10L	..ARRUELA LISA	4		R
		* * *			
-151	69494J129	..JUNTA	1		B
-152	110-0000-750-03-10-05	..DUTO DE EXAUSTAO	1		R
		PEÇAS DE FIXAÇÃO			
-153	MS21042L3	..PORCA AUTO-FRENANTE	10		B
-154	AN960-10L	..ARRUELA LISA	23		B
-155	AN3-4A	..PINO ROSCADO	17		B
-156	MS27033-1-08	..PARAFUSO	6		R
		* * *			
-157	11081-751-13-02	..CHAPA	1		B
-158	11081-751-13-03	..PERFIL	2		R
-159	11081-751-13-04	..PERFIL	1		R
-160	11081-751-13-01	..JUNTA	CR		R
-161	110P2-756-10-06	..LUVA	1		R
		PEÇAS DE FIXAÇÃO			
-162	PE27034-525-1B	..BRACADEIRA (ALTERNATIVA USE PN P114133, COD. EMBRAER 2824955)	2		B
-	P114133	..BRACADEIRA (METLG SUPRENS) (ALTERNATIVA DO PN PE27034-525-1B, COD. EMBRAER E2824838)	2	SUPRENS	B
		* * *			
-163	110P1-756-11	..COLETOR DE AR EXTERNO INSTL	Nº8		C
-164	757673-1	..LUVA	1		C
		PEÇAS DE FIXAÇÃO			
-165	PE27034-625-1B	..BRACADEIRA (ALTERNATIVA USE PN P140159, COD. EMBRAER E2824961)	1		C
-	P140159	..BRACADEIRA (METLG SUPRENS) (ALTERNATIVA DO PN PE27034-625-1B COD. EMBRAER E2824844)	1	SUPRENS	C
		* * *			
-166	110P1-756-11-02	..DUTO DE ENTRADA CONJ	1	D	C
		PEÇAS DE FIXAÇÃO			
-167	MS35206-230	..PARAFUSO	4		C
-168	MS335338-43	..ARRUELA DE PRESSAO	4		C
		* * *			
-169	110P1-751-13-01-01-04	...PINO	1		C
		PEÇAS DE FIXAÇÃO			
-	MS2466-5	...CONTRAPINO	2		C
		* * *			
-170	110P1-756-11-02-06	...ESPACADOR	2		C
-171	110P1-756-11-02-05	...MOLA	1		C
-172	AN960C10	...ARRUELA LISA	2		C
-173	AN960C10L	...ARRUELA LISA	2		C
-174	110P1-756-11-02-02	...TAMPA	1		C
-175	110P1-756-11-01	..DUTO DE ENTRADA CONJ	1	A	C
		PEÇAS DE FIXAÇÃO			
-176	MS24694-55	..PARAFUSO	4		C
-177	PE24011-8	..ARRUELA	4		C
		* * *			

SEÇÃO II  
LISTA DE PEÇAS  
POR GRUPO/CONJUNTO

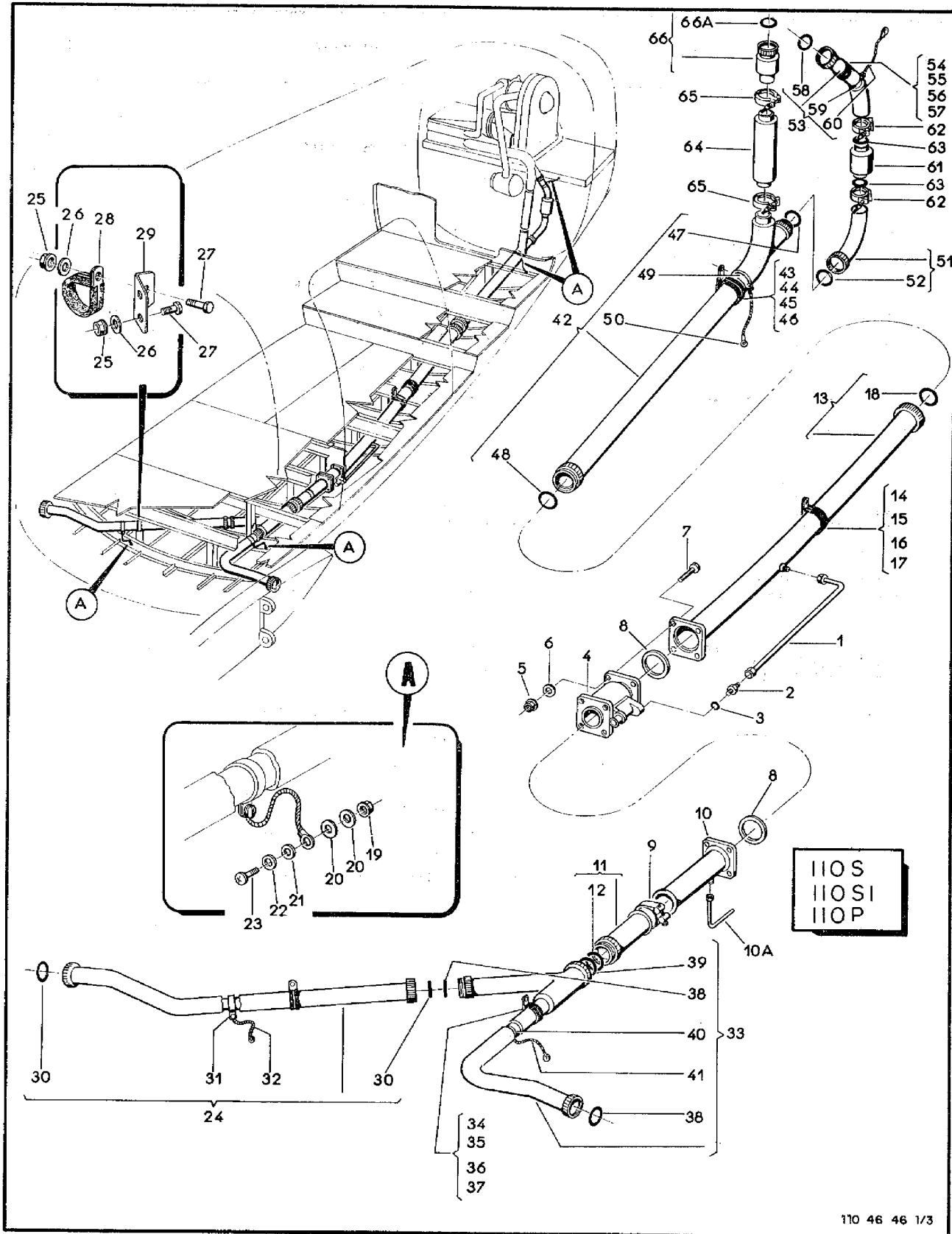
O.T. 1C95-4-6

FIG-ITEM	NÚMERO DA PEÇA	DESCRIÇÃO	QTDE	FABR	EFT
		1234567			
6-45 -178	110P1-756-11-01-02	...TELA CONJ	1		C
		PECAS DE FIXACAO			
-179	MS21042L3	...PORCA AUTO-FRENANTE	4		C
-180	AN960-4L	...ARRUELA LISA	8		C
-181	MS51957-15	...PARAFUSO	4		C
		* * *			
-182	110P1-756-11-01-01	...DUTO	1		C
-183	110P1-756-11-03	..GRADE	1		C
		PECAS DE FIXACAO			
-184	MS24694-S5	..PARAFUSO	8		C
		* * *			
-185	110P1-756-11-02-03	..SUPORTE	2		C
		PECAS DE FIXACAO			
-186	MS24694-S7	..PARAFUSO	2		C
-187	AN960-8	..ARRUELA LISA	4		C
-188	MS35338-42	..ARRUELA DE PRESSAO	2		C
		* * *			
-189	110-752-10	..UNIDADE DE REFRIGERACAO	1	E	D
-	110-752-12	..UNIDADE DE REFRIGERACAO	1	F	E
		PECAS DE FIXACAO			
-190	MS21042L3	..PORCA AUTO-FRENANTE	3		R
-191	AN960-10L	..ARRUELA LISA	9		R
-192	AN960-416L	..ARRUELA LISA	4		R
-193	AN3-4A	..PINO ROSCADO	6		R
-194	AN3-3A	..PINO ROSCADO	3		R
-195	AN4-7A	..PINO ROSCADO	4		R
-195A	110-0000-750-03-10-04	..JUNTA	1		
		* * *			
-196	110-0000-750-03-10-18	..TUBO CONJ	1		D
-196A	110-752-10-01	..COLETOR DE AGUA	1		E
-	MS20995-C20	..ARAME DE FRENO	CR		E
		PECAS DE FIXACAO			
-197	744257C1	..BRACADEIRA (HAMILTON STANDARD)	1	HAMIL	E
-198	744257D1	..LUVA (HAMILTON STANDARD)	1	HAMIL	E
-	S2L326	...ANEL DE VEDACAO (GAMAH)	2	GAMAH	R
		* * *			
-199	746832-2	..INTERRUPTOR TERMICO (HAMILTON)	1	HAMIL	R
-	644994J908	..INTERRUPTOR TERMICO (HAMILTON) (ALTERNATIVO DO PN 746833-2)	1	HAMIL	R
-200	OR2-8	..ANEL DE VEDACAO	1		R
-201	110-0000-750-03-10-15	..TUBO CONJ	1		R
		PECAS DE FIXACAO			
-202	744257C2	..BRACADEIRA (HAMILTON)	1	HAMIL	R
-203	744257D2	..LUVA (HAMILTON)	1	HAMIL	R
		* * *			
-204	110-0000-750-03-10-16	..TUBO CONJ	1		R
-	MS20995-C20	..ARAME DE FRENO	CR		R
-	S2L330	...ANEL DE VEDACAO (GAMAH)	2	GAMAH	R
		PECAS DE FIXACAO			
-205	744257C3	..BRACADEIRA (HAMILTON)	1	HAMIL	R
-206	744257D3	..LUVA (HAMILTON)	1	HAMIL	R

FIG-ITEM	NÚMERO DA PEÇA	DESCRIÇÃO	QTDE	FABR	EFT
			1234567		
6-45 -207	757673-1	..LUVA	1		B
		PECAS DE FIXACAO			
-208	747857-7	..BRACADEIRA	2		B
		* * *			
-209	110P-751-10-01	..TROCADOR DE CALOR	1		B
-210	110-0000-750-03-10-22	..BRACO SUPORTE	1		B
-	110-0000-750-03-10-23	..BRACO SUPORTE	1		B
		PECAS DE FIXACAO			
-211	MS21042L3	..PORCA AUTO-FRENANTE	2		B
-212	AN960-10L	..ARRUELA LISA	2		B
-213	AN3-3A	..PINO ROSCADO	2		B
		* * *			
-214	110-0000-750-03-12	..SUPORTE	1		B
-	110-752-11-13	..SUPORTE	1		B
-215	752050-1	..TURBO REFRIGRADOR	1		B
		PECAS DE FIXACAO			
-216	MS21042L3	..PORCA AUTO-FRENANTE	6		B
-217	AN960-10L	..ARRUELA LISA	14		B
-218	AN3-5A	..PINO ROSCADO	6		B
-219	AN3-4A	..PINO ROSCADO	8		B
		* * *			
-220	110P-751-10-58	..JUNTA	4		B
-221	110P-751-10-64	..JUNTA	4		B
		* * *			
-222	110-000-750-03-10-06	..DUTO	1		B
-223	110P-751-10-63	..JUNTA	1		B
-224	110P-751-10-59	..JUNTA	1		B
		E F E T I V I D A D E			
		A EMB-110B, EMB110-BE (110096)			
		B EMB-110 B1 (B)(110187)			
		C EMB-110 B1 (B)(110187), POS-MOD B.S. 110-21-038			
		D EMB-110 B1 (B)(110187), PRE-MOD B.S. 110-21-029			
		E EMB-110 B1 (B)(110187), POS-MOD B.S. 110-21-029			

SEÇÃO II  
 LISTA DE PEÇAS  
 POR GRUPO/CONJUNTO

O.T. 1C95-4-6



110 46 46 1/3

Figura 6-46. Ar Condicionado, Rede de Alimentação na Fuselagem (Folha 1 de 3)

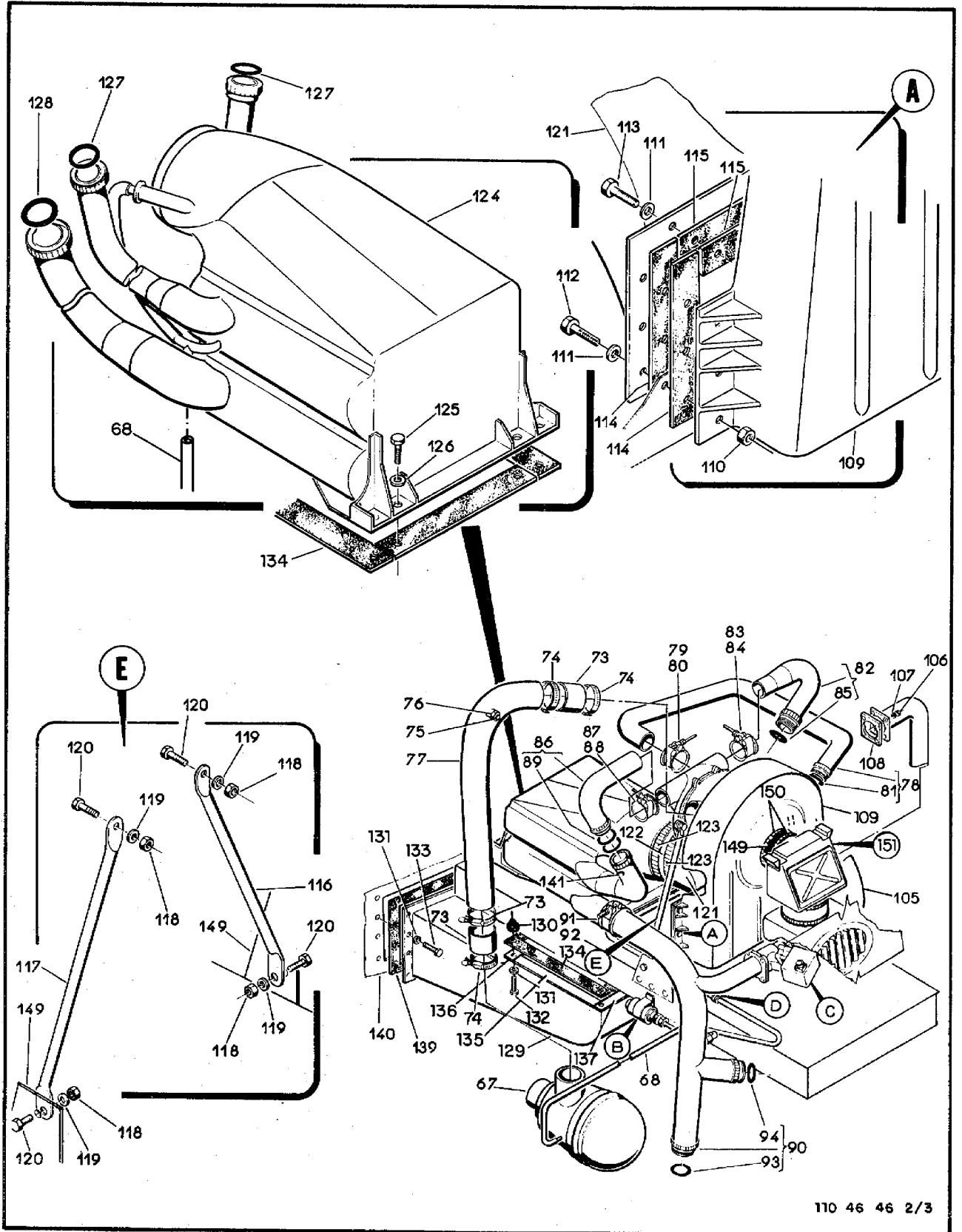


Figura 6-46. Ar Condicionado, Rede de Alimentação na Fuselagem (Folha 2 de 3)

SEÇÃO II  
LISTA DE PEÇAS  
POR GRUPO/CONJUNTO

O.T. 1C95-4-6

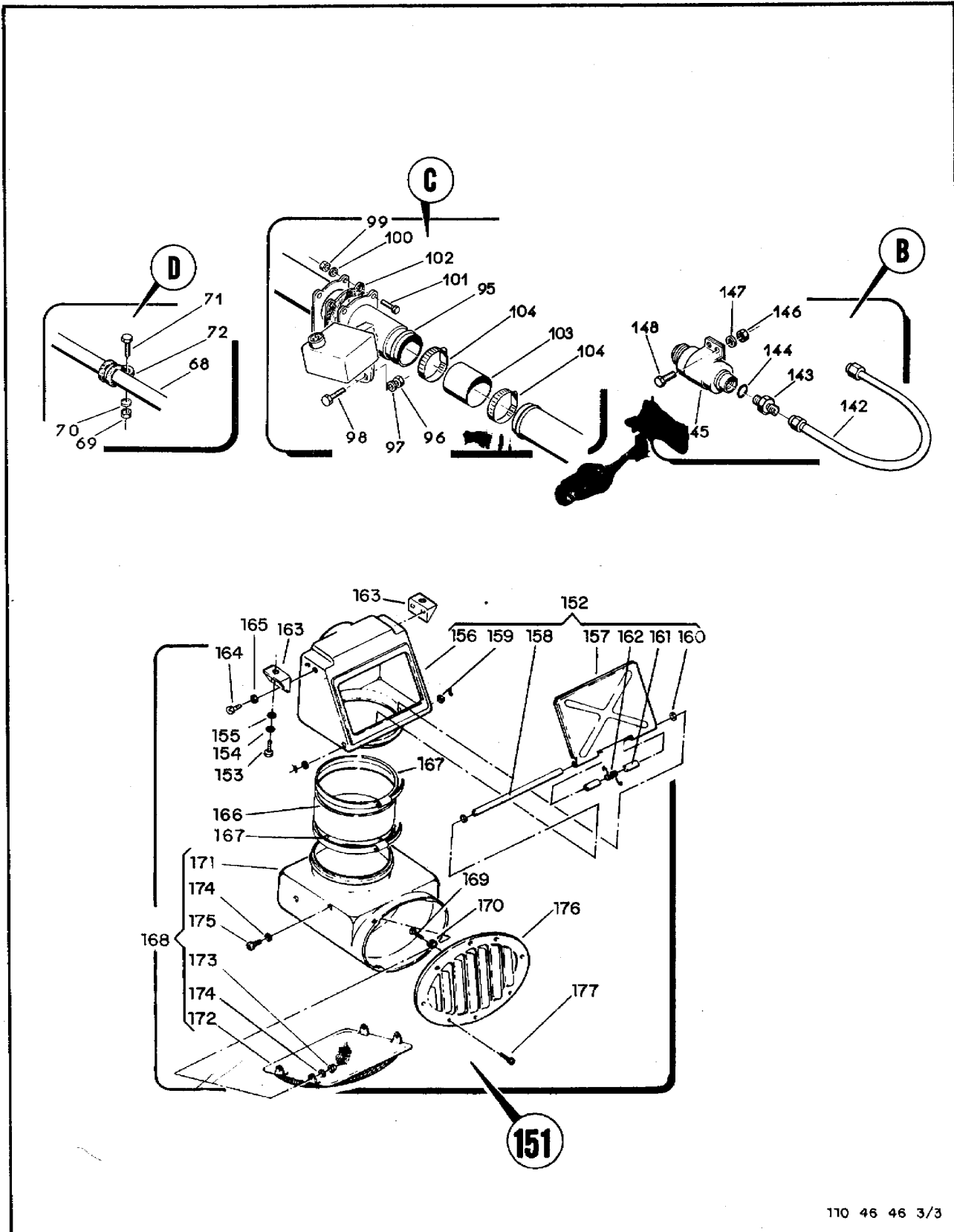


Figura 6-46. Ar Condicionado, Rede de Alimentação na Fuselagem (Folha 3 de 3)

FIG-ITEM	NÚMERO DA PEÇA	DESCRIÇÃO	QTDE			FABR	EFT
			1	2	3		
6-46 -	110P-751-10	REDE DE ALIMENTAÇÃO, INSTAL, SISTEMA DE AR CONDICIONADO	REF	P		A	
- 1	4A-751-10-24	.TUBO, CONJ	1				
- 2	4A-751-10-11	.UNIAO	1				
- 3	PE49015-13	.ANEL DE VEDACAO (ORION)	1	ORION			
- 4	225705-5	.REGULADOR DE PRESSAO (DYNAS)	1	DYNAS			
		PECAS DE FIXACAO					
- 5	H14-4	.PORCA, FREIO (KAYNAR)	2	KAYNAR			
- 6	AN960-416L	.ARRUELA, LISA	2				
- 7	AN4-6A	.PINO, ROSCADO	2				
		***					
- 8	51134-200S	.JUNTA, MARMAN (AEROQUIP)	2	AEROD			
- 9	24540-200	.BRACADEIRA, MARMAN (AEROQUIP)	1	AEROD			
- 10	110-751-10-16	.TUBO, CONJ	1				
- 10A	110-751-10-14	.TUBO, CONJ	1				
- 11	110-751-10-15	.TUBO, CONJ	1				
- 12	S2L330	.ANEL DE VEDACAO (GAMAH)	1	GAMAH			
- 13	4A-751-10-23	.TUBO, CONJ	1				
		PECAS DE FIXACAO					
- 14	H14-3	.PORCA, FREIO (KAYNAR)	1	KAYNAR			
- 15	AN960-10L	.ARRUELA, LISA	1				
- 16	AN3-5A	.PINO, ROSCADO	1				
- 17	MS21919WDG36	.BRACADEIRA	1				
-	MS20995C20	.ARAME DE FRENO	CR				
		***					
- 18	S2L330	.ANEL DE VEDACAO (GAMAH)	1	GAMAH			
- 19	H14-3	.PORCA, FREIO (KAYNAR)	4	KAYNAR			
- 20	AN960D10	.ARRUELA, LISA	2				
- 21	AN960C10	.ARRUELA, LISA	4				
- 22	MS35338-43	.ARRUELA, PRESSAO	4				
- 23	MS27039-1-09	.PARAFUSO	4				
- 24	4A-751-10-27	.TUBO, CONJ	1				
		PECAS DE FIXACAO					
- 25	H14-3	.PORCA, FREIO (KAYNAR)	3	KAYNAR			
- 26	AN960-10L	.ARRUELA, LISA	3				
- 27	AN3-5A	.PINO, ROSCADO	3				
- 28	PE27019RI28	.BRACADEIRA	1				
- 29	4A-751-10-13	.SUPORTE	1				
-	MS20995C20	.ARAME DE FRENO	CR				
		***					
- 30	S2L326	ANEL DE VEDACAO (GAMAH)	2	GAMAH			
- 31	PE27010-24	.BRACADEIRA	1				
- 32	PE88001-1BB5	.PONTE, METALIZACAO	1				
		PECAS DE FIXACAO					
-	H14-3	.PORCA, FREIO (KAYNAR)	1	KAYNAR			
-	AN960C10	.ARRUELA, LISA	1				
-	AN960-10L	.ARRUELA, LISA	1				
-	MS27039-1-09	.PARAFUSO	1				
		***					
- 33	4A-751-10-26	.TUBO, CONJ	1				
		PECAS DE FIXACAO					
- 34	H14-3	.PORCA, FREIO (KAYNAR)	1	KAYNAR			
- 35	AN960-10L	.ARRUELA, LISA	1				
- 36	AN3-5A	.PINO, ROSCADO	1				
- 37	PE27019RI28	.BRACADEIRA	1				
-	MS20995C20	.ARAME DE FRENO	CR				
		***					
- 38	S2L326	.ANEL DE VEDACAO (GAMAH)	2	GAMAH			

SEÇÃO II  
LISTA DE PEÇAS  
POR GRUPO/CONJUNTO

O.T. 1C95-4-6

FIG-ITEM	NÚMERO DA PEÇA	DESCRIÇÃO	QTDE	FABR	EFT	
						1
6-46 - 39	S2L330	..ANEL DE VEDACAO (GAMAH)	1	GAMAH		
- 40	PE27010-24	..BRACADEIRA	1			
- 41	PE88001-1885	..PONTE, METALIZACAO	1			
		PECAS DE FIXACAO				
-	H14-3	..PORCA, FREIO (KAYNAR)	1	KAYNAR		
-	AN960C10	..ARRUELA, LISA	1			
-	AN960D10	..ARRUELA, LISA	1			
-	MS27039-1-09	..PARAFUSO	1			
		***				
- 42	110P-751-10-28	..TUBO, CONJ	1			
		PECAS DE FIXACAO				
- 43	H14-3	..PORCA, FREIO (KAYNAR)	1	KAYNAR		
- 44	AN960-10L	..ARRUELA, LISA	1			
- 45	AN3-5A	..PINO, ROSCADO	1			
- 46	MS21919WDG36	..BRACADEIRA	1			
-	MS20995C20	..ARAME DE FRENO	1	CR		
		***				
- 47	S2L326	..ANEL DE VEDACAO (GAMAH)	1	GAMAH		
- 48	S2L330	..ANEL DE VEDACAO (GAMAH)	1	GAMAH		
- 49	PE27010-32	..BRACADEIRA	1			
- 50	PE88001-1884	..PONTE, METALIZACAO	1			
		PECAS DE FIXACAO				
-	H14-3	..PORCA, FREIO (KAYNAR)	1	KAYNAR		
-	AN960-10L	..ARRUELA, LISA	1			
-	AN960C10	..ARRUELA, LISA	1			
-	MS27039-1-09	..PINO, ROSCADO	1			
		***				
- 51	110-0000-750-03-10-11	..TUBO, CONJ	1			
- 52	S2L326	..ANEL DE VEDACAO (GAMAH)	1	GAMAH		
- 53	110-0000-750-03-10-12	..TUBO, CONJ	1			
		PECAS DE FIXACAO				
- 54	H14-3	..PORCA, FREIO (KAYNAR)	1	KAYNAR		
- 55	AN960-10L	..ARRUELA, LISA	1			
- 56	AN3-3A	..PINO, ROSCADO	1			
- 57	PE27019RI28	..BRACADEIRA	1			
-	MS20995C20	..ARAME DE FRENO	1	CR		
		***				
- 58	S2L326	..ANEL DE VEDACAO (GAMAH)	1	GAMAH		
- 59	PE27010-24	..BRACADEIRA	1			
- 60	PE88001-1884	..PONTE, METALIZACAO	1			
		PECAS DE FIXACAO				
-	H14-3	..PORCA, FREIO (KAYNAR)	1	KAYNAR		
-	AN960-10L	..ARRUELA, LISA	1			
-	AN960D10	..ARRUELA, LISA	1			
-	MS35338-43	..ARRUELA, PRESSAD	1			
-	MS27039-1-09	..PARAFUSO	1			
		***				
- 61	27141263	..VALVULA DE CORTE (VAP-ATR) (PARA DETALHES VEJA PUBLICACAO BULLETTIN NO. 6515 VAP-ATR) (L18)	1	VAP-ATR		
		PECAS DE FIXACAO				
- 62	51394H150	..BRACADEIRA, MARMAN (AEROQUIP)	2	AERQ		
		***				
- 63	51134-1505	..JUNTA, MARMAN (AEROQUIP)	2	AERQ		



FIG-ITEM	NÚMERO DA PEÇA	DESCRIÇÃO	QTDE	FABR	EFT
		1234567			
6-46 - 64	747777-1	.VENTURI (HAMILTON) (QUANDO ESGOTAR USE PN 110P-751-10-40)	1	HAMIL	
		PECAS DE FIXACAO			
- 65	24540-200	.BRACADEIRA (AEROQUIP)	2	AEROQ	
		* * *			
- 66	110P-751-10-29	.TUBO, CONJ	1		
- 66A	S2L326	.ANEL DE VEDACAO (GAMAH)	1	GAMAH	
- 67	738386-3	.SEPARADOR DE AGUA (HAMILTON) (PARA DETALHES VEJA PUBLICACAO NO. OH/IPL 21-51-20 HAMILTON)	1	HAMIL	
- 68	110P-751-10-95	.MANGUEIRA	1		B
-	110S-751-10-93	.TUBO	1		C
		PECAS DE FIXACAO			
- 69	H14-3	.PORCA, FREIO (KAYNAR)	1	KAYNAR	
- 70	AN960-10L	.ARRUELA, LISA	1		
- 71	AN3-3A	.PINO, ROSCADO	1		
- 72	MS21919WDG4	.BRACADEIRA	1		B
-	MS21919WDG6	.BRACADEIRA	1		C
		* * *			
- 73	4A-751-10-33	.MANGUEIRA	2		
		PECAS DE FIXACAO			
- 74	AN737TW98	.BRACADEIRA	4		
		* * *			
- 75	754691-1	.SENSOR, TEMPERATURA (HAMILTON) (A621)	1	HAMIL	
- 76	MS28778-8	.ANEL DE VEDACAO	1		
- 77	110P-751-10-39	.TUBO, CONJ	1		
- 78	110-0000-750-03-10-16	.TUBO, CONJ	1		
		PECAS DE FIXACAO			
- 79	744257C3	.BRACADEIRA (HAMILTON) (ALTERNATIVO USE PN MCB69738-250 CODEMB.2800058 - AEROQUIP)	1	HAMIL	
- 80	744257D3	.LUVA (HAMILTON) (ALTERNATIVO USE PN MGR69766-250 CODEMB.2800064 - AEROQUIP)	1	HAMIL	
		* * *			
- 81	S2L330	.ANEL DE VEDACAO (GAMAH)	1	GAMAH	
- 82	110-0000-750-03-10-18	.TUBO, CONJ	1		D
-	110-752-10-01	.COLETOR D'AGUA	1		E
		PECAS DE FIXACAO			
- 83	744257C1	.BRACADEIRA (HAMILTON)	1	HAMIL	
- 84	744257D1	.LUVA (HAMILTON)	1	HAMIL	
		* * *			
- 85	S2L326	.ANEL DE VEDACAO (GAMAH)	1	GAMAH	
- 86	110-0000-750-03-10-15	.TUBO, CONJ	1		
		PECAS DE FIXACAO			
- 87	744257C2	.BRACADEIRA (HAMILTON)	1	HAMIL	
- 88	744257D2	.LUVA (HAMILTON)	1	HAMIL	
		* * *			
- 89	S2L326	.ANEL DE VEDACAO (GAMAH)	1	GAMAH	
- 90	110-0000-750-03-10-10	.TUBO, CONJ	1		
		PECAS DE FIXACAO			
- 91	744257C3	.BRACADEIRA (HAMILTON) (ALTERNATIVA USE PN MCB69738-250 CODEMB.2800058 - AEROQUIP)	1	HAMIL	

SEÇÃO II  
LISTA DE PEÇAS  
POR GRUPO/CONJUNTO

O.T. 1C95-4-6

FIG-ITEM	NÚMERO DA PEÇA	DESCRIÇÃO	QTDE	FABR	EFT
6-46 - 92	74425703	.LUVA (HAMILTON) (ALTERNATIVO USE PN NBR69766-250 CODEMB.2800064 - AEROQUIP)	1	HAMIL	
		* * *			
- 93	S2L330	..ANEL DE VEDACAO (GAMAH)	1	GAMAH	
- 94	S2L326	..ANEL DE VEDACAO (GAMAH)	1	GAMAH	
- 95	110P-751-10-40	.VALVULA MODULADORA (A64)	1		
		PECAS DE FIXACAO			
- 96	H14-3	.PORCA, FREIO (KAYNAR)	2	KAYNAR	
- 97	AN960-10L	.ARRUELA, LISA	2		
- 98	AN3-4A	.PINO, ROSCADO	2		
		* * *			
- 99	H14-3	.PORCA, FREIO (KAYNAR)	4	KAYNAR	
-100	AN960-10L	.ARRUELA, LISA	4		
-101	AN3-7A	.PINO, ROSCADO	4		
-102	51134-150S	.JUNTA, MARMAN (AEROQUIP)	1	AERDO	
-	PE88001-1882	.PONTE DE METALIZACAO (CONFORME BS 110-21-008)	1		
-103	110P-751-10-42	.MANGUEIRA	1		
		PECAS DE FIXACAO			
-104	AN737TW48	.BRACADEIRA	2		
		* * *			
-105	110-0000-750-03-10-20	.TUBO, CONJ	1		
		PECAS DE FIXACAO			
-106	H14-3	.PORCA, FREIO (KAYNAR)	4	KAYNAR	
-107	AN960-10L	.ARRUELA, LISA	4		
		* * *			
-108	69494J129	.JUNTA (HAMILTON)	1	HAMIL	
-109	752050-1	.TURBO REFRIGERADOR (HAMILTON)	1	HAMIL	
		PECAS DE FIXACAO			
-110	H14-3	.PORCA, FREIO (KAYNAR)	6	KAYNAR	
-111	AN960-10L	.ARRUELA, LISA	14		
-112	AN3-5A	.PINO, ROSCADO	6		
-113	AN3-4A	.PINO, ROSCADO	8		
		* * *			
-114	110P-751-10-58	.JUNTA	4		
-115	110P-751-10-64	.JUNTA	4		
-116	110-0000-750-03-10-23	.BRACO SUPORTE	1		
-117	110-0000-750-03-10-22	.BRACO SUPORTE	1		
		PECAS DE FIXACAO			
-118	H14-3	.PORCA, FREIO (KAYNAR)	4	KAYNAR	
-119	AN960-10L	.ARRUELA, LISA	4		
-120	AN3-3A	.PINO, ROSCADO	4		
		* * *			
-121	110-0000-750-03-10-06	.DUCTO	1		
-122	757673-1	.JUNTA (HAMILTON)	1	HAMIL	
		PECAS DE FIXACAO			
-123	747857-7	.BRACADEIRA (HAMILTON)	2	HAMIL	
		* * *			
-124	110P-751-10-01	.TROCADOR DE CALOR, CONJ	1		

FIG-ITEM	NÚMERO DA PEÇA	DESCRIÇÃO	QTDE	FABR	EFT
		PEÇAS DE FIXAÇÃO			
6-46 -125	AN4-7A	.PINO, ROSCADO	4		
-126	AN960-416L	.ARRUELA, LISA	4		
		* * *			
-127	S2L326	..ANEL DE VEDAÇÃO (GAMAH)	2	GAMAH	
-128	S2L330	..ANEL DE VEDAÇÃO (GAMAH)	1	GAMAH	
-129	110-0000-750-03-10-05	..DUCTO DE EXAUSTÃO	1		
		PEÇAS DE FIXAÇÃO			
-130	MS21042L3	.PORCA-FREIO	10		
-131	AN960-10L	.ARRUELA LISA	22		
-132	AN3-4A	.PINO ROSCADO	17		
-133	MS27039-1-08	.PARAFUSO	8		
		* * *			
-134	11081-751-13-01	.FITA DE VEDAÇÃO	CR		
-135	11081-751-13-03	.PERFIL L	2		
-136	11081-751-13-02	.PERFIL L	1		
-137	11081-751-13-04	.PERFIL L	1		
-138		ITEM ELIMINADO			
-139	110-0000-750-03-10-04	.JUNTA	1		
-140	110-0000-750-03-15	.FLANGE	1		
-141	746833-2	.INTERRUPTOR TERMICO (HAMIL) (SI15)	1	HAMIL	
-142	110-0000-750-03-10-07	.TUBO, CONJ	1		
-143	4A-751-10-11	.CONEXÃO	1		
-144	PE49015-13	.ANEL DE VEDAÇÃO (ORION)	1	ORION	
-145	6607A3-106	.CONTACTOR MANOMETRICO (CONTROL) (ALTERNATIVA USE PN 747700-3, HAMILTON) (SI16)	1	CONTROL	
		PEÇAS DE FIXAÇÃO			
-146	H14-3	.PORCA, FREIO (KAYNAR)	2	KAYNAR	
-147	AN960-10L	.ARRUELA, LISA	2		
-148	AN3-3A	.PINO, ROSCADO	2		
		* * *			
-149	110P2-751-10-06	.MANGUEIRA	1		E
		PEÇAS DE FIXAÇÃO			
-150	PE27034-525-18	.BRACADEIRA (ALTERNATIVO USE PN P-114133)	2		F
-	P114133	.BRACADEIRA (ALTERNATIVO USE PN 10A260-52510)	2		F
		* * *			
-151	110P1-756-11	.COLETOR, AR EXTERNO, CONJ	1		E
-152	110P1-756-11-02	..DUCTO, ENTRADA, CONJ	1		E
		PEÇAS DE FIXAÇÃO			
-153	MS24694-57	..PARFUSO ESCAREADO	2		F
-154	MS35338-42	..ARRUELA DE PRESSAD	2		F
-155	AN960-8	..ARRUELA LISA	2		F
		* * *			
-156	110P1-756-11-02-01	..DUCTO	1		F
-157	110P1-756-11-02-02	..TAMPA	1		F
		PEÇAS DE FIXAÇÃO			
-158	110P1-751-13-01-01-04	...PINO	1		F
-159	AN960-C10L	...ARRUELA LISA	2		F
-160	AN960-C10	...ARRUELA LISA	2		F
-	MS24665-5	...CONTRAPINO	2		F
		* * *			
-161	110P1-756-11-02-06	...BUCHA	2		F
-162	110P1-756-11-02-05	...MOLA	1		F
-163	110P1-756-11-02-03	...SUPORTE	2		F

SEÇÃO II  
LISTA DE PEÇAS  
POR GRUPO/CONJUNTO

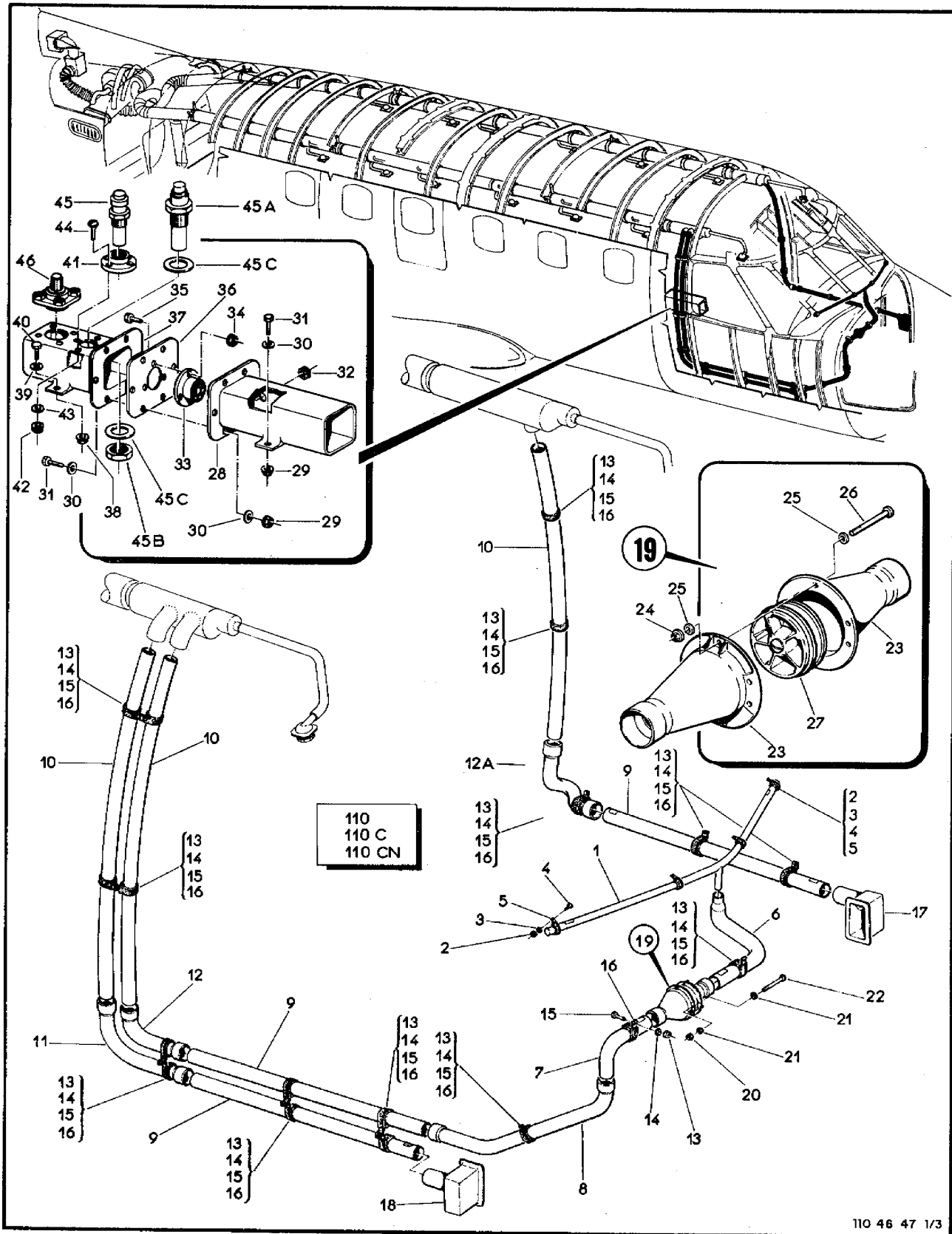
O.T. 1C95-4-6

FIG-ITEM	NÚMERO DA PEÇA	DESCRIÇÃO	QTDE	FABR	EFT
		1 2 3 4 5 6 7			
		PECAS DE FIXACAO			
6-46 -164	MS35206-230	..PARAFUSO	4		E
-165	MS35338-42	..ARRUELA DE PRESSAO	4		E
		* * *			
-166	757673-1	..CONNECTOR (HAMILTON)	1	HAMLT	E
		PECAS DE FIXACAO			
-167	PE27034-625-10	..BRACADEIRA (ALTERNATIVO USE PN P14059)	2		F
-	P140159	..BRACADEIRA (ALTERNATIVO DO PN PE27034-625-10)	2		F
		* * *			
-168	110P1-756-11-01	..DUCTO	1		F
		PECAS DE FIXACAO			
-169	MS24694-S5	..PARAFUSO ESCAREADO	4		E
-170	PE24011-R	..ARRUELA NAMEADA	4		E
		* * *			
-171	110P1-756-11-01-01	...DUCTO	1		F
-172	110P1-756-11-01-02	...TELA, CONJ	1		E
		PECAS DE FIXACAO			
-173	H14-04	...PORCA-FREIO	4	KAYNAR	E
-174	AN960-4L	...ARRUELA LISA	8		E
-175	MS51957-15	...PARAFUSO	4		F
		* * *			
-176	110P1-756-11-03	..GRADE, ENTRADA DE AR	1		E
		PECAS DE FIXACAO			
-177	MS24694-S5	..PARAFUSO ESCAREADO	8		E
		* * *			
-178		SUPORTE DO PACK DE AR CONDICIONADO (VEJA VOL 4-1)	REF		
		E F E T I V I D A D E			
		A EMB-110P, EMB-110SI E EMB-110S			
		B EMB-110P			
		C EMB-110SI E EMB-110S			
		D AVIOES 110091 E 110092			
		E AVIOES 110063, 110098 E SEGUINTE			



**SEÇÃO II**  
**LISTA DE PEÇAS**  
**POR GRUPO/CONJUNTO**

O.T. 1C95-4-6



110 46 47 1/3

*Figura 6-47. Ar Condicionado, Rede de Distribuição (Folha 1 de 3)*

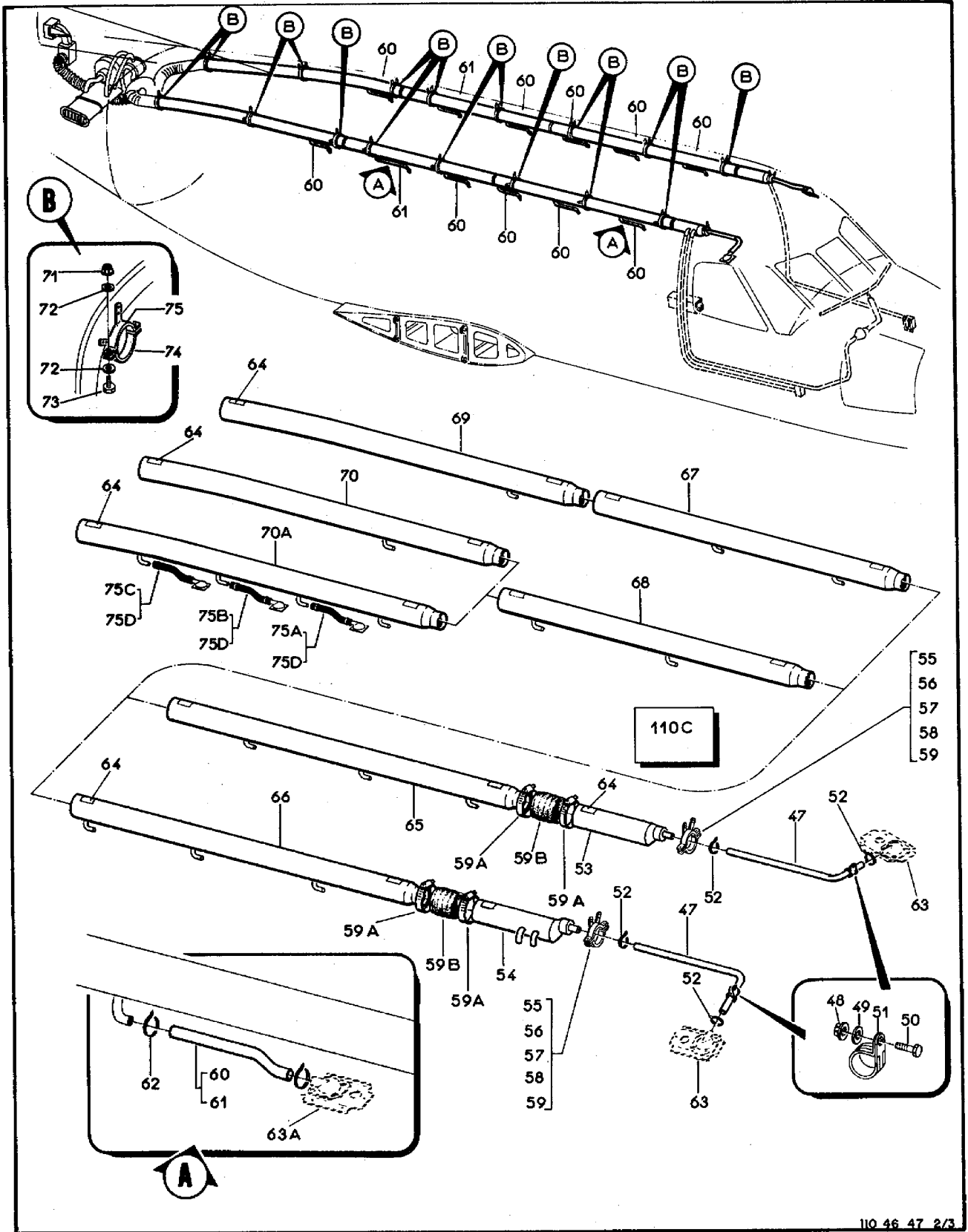


Figura 6-47. Ar Condicionado, Rede de Distribuição (Folha 2 de 3)

SEÇÃO II  
LISTA DE PEÇAS  
POR GRUPO/CONJUNTO

O.T. 1C95-4-6

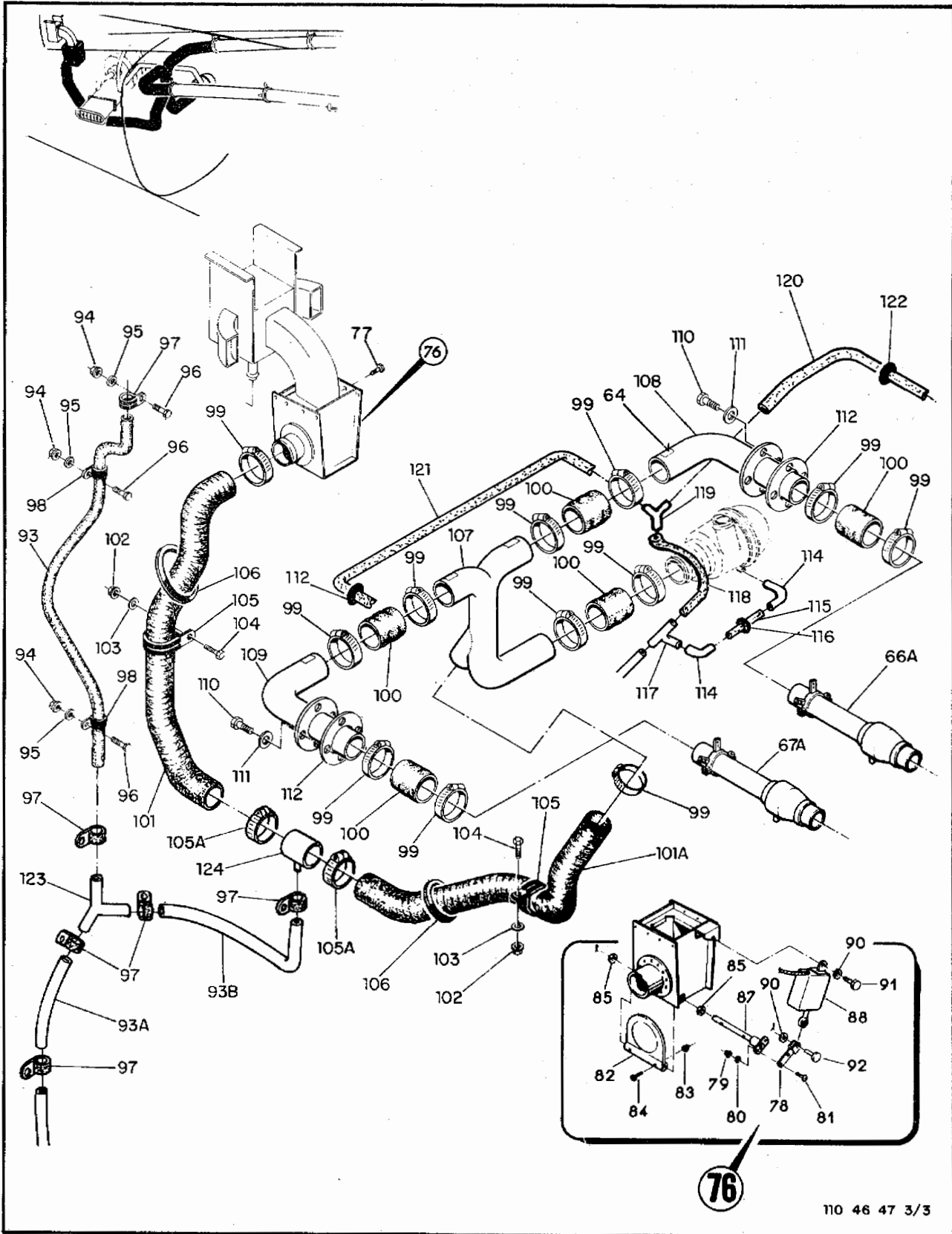


Figura 6-47. Ar Condicionado, Rede de Distribuição (Folha 3 de 3)



FIG-ITEM	NÚMERO DA PEÇA	DESCRIÇÃO	QTDE	FABR	EFT
6-47 -	4A-754-10	REDE DE DISTRIBUICAO, INSTAL, SISTEMA DE AR CONDICIONADO	REF	AJ	A
-	110QD-754-10	REDE DE DISTRIBUICAO, INSTAL, SISTEMA DE AR CONDICIONADO	REF	F	R
- 1	4A-754-10-14	.TUBO, DESEMBACIADOR	1		
		PEÇAS DE FIXACAO			
- 2	H14-3	.PORCA, FREIO (KAYNAR)	4	KAYNAR	
- 3	AN960-10L	.ARRUELA, LISA	4		
- 4	MS27039-1-08	.PARAFUSO	4		
- 5	MS21919WOG12	.BRACADEIRA	4		
		* * *			
- 6	4A-754-10-27	.TUBO	1		
- 7	4A-754-10-26	.TUBO	1		
- 8	4A-754-10-28	.TUBO	1		
- 9	4A-754-10-29	.TUBO	3		
- 10	4A-754-10-25	.TUBO	3		
- 11	4A-754-10-24	.COTOVELO	1		
- 12	4A-754-10-23	.COTOVELO	1		
- 12A	110-754-10-68	.COTOVELO	1		
		PEÇAS DE FIXACAO			
- 13	H14-3	.PORCA, FREIO (KAYNAR)	14	KAYNAR	G
-	H14-3	.PORCA, FREIO (KAYNAR)	13	KAYNAR	H
- 14	AN960-10L	.ARRUELA, LISA	14		G
-	AN960-10L	.ARRUELA, LISA	13		H
- 15	AN3-4A	.PINO, ROSCADO	14		G
-	AN3-4A	.PINO, ROSCADO	13		H
- 16	MS21919WOG24	.BRACADEIRA	19		G
-	MS21919WOG24	.BRACADEIRA	18		H
		* * *			
- 17	4A-754-10-17	.CAIXA, AR QUENTE, PILOTO	1		
- 18	4A-754-10-18	.CAIXA, AR QUENTE, COPILOTO	1		
- 19	4A-754-10-11	.DUCTO DE VENTILACAO, CONJ, DESEMBACADOR	1		
		PEÇAS DE FIXACAO			
- 20	H14-3	.PORCA, FREIO (KAYNAR)	2	KAYNAR	
- 21	AN960-10L	.ARRUELA, LISA	4		
- 22	MS27039-1-32	.PARAFUSO	2		
		* * *			
- 23	4A-754-10-11-01	..DUCTO, VENTILADOR, CONJ	2		
		PEÇAS DE FIXACAO			
- 24	H14-3	..PORCA, FREIO (KAYNAR)	3	KAYNAR	
- 25	AN960D10	..ARRUELA, LISA	6		
- 26	MS27039-1-28	..PARAFUSO	3		
		* * *			
- 27	AOA7369	..VENTILADOR DESEMBACIAMENTO TIPO PROPIMAX 2 (ROTRON) (B25)	1	ROTRON	
- 28	4A-754-10-55	.DUCTO, CONJ	1		
		PEÇAS DE FIXACAO			
- 29	H14-3	.PORCA, FREIO (KAYNAR)	8	KAYNAR	
- 30	AN960-10L	.ARRUELA, LISA	8		
- 31	AN3-4A	.PINO, ROSCADO	8		
		* * *			
- 32	MS35489-1	.ILHOS	1		
- 33	AOA7367	.VENTILADOR PARA EXAUSTAO TIPO AXIMAX 2 (ROTRON) (B23)	1	ROTRON	

SEÇÃO II  
LISTA DE PEÇAS  
POR GRUPO/CONJUNTO

O.T. 1C95-4-6

FIG-ITEM	NÚMERO DA PEÇA	DESCRIÇÃO	1234567		
			QTDE	FABR	EFT
		PECAS DE FIXACAO			
6-47 - 34	H14-08	.PORCA, FREIO (KAYNAR)	3	KAYNAR	
- 35	MS27039-0810	.PARAFUSO	3		
		* * *			
- 36	4A-754-10-56	.SUPORTE	1		
- 37	4A-754-10-54	.DUCTO, CONJ	1		
		PECAS DE FIXACAO			
- 38	H14-3	.PORCA, FREIO (KAYNAR)	2	KAYNAR	
- 39	AN960-10L	.ARRUELA, LISA	2		
- 40	AN3-4A	.PINO, ROSCADO	2		
		* * *			
- 41	4A-754-10-02-01-04	.FLANGE, SUPORTE	1		C
		PECAS DE FIXACAO			
- 42	H14-08	.PORCA, FREIO (KAYNAR)	4	KAYNAR	C
- 43	AN960-8L	.ARRUELA, LISA	4		C
- 44	AN526-832R8	.PARAFUSO	4		C
		* * *			
- 45	754681-1	.SENSOR, TEMPERATURA (HAMILTON) (A61)	1	HAMIL	C
- 45A	754691-1	.SENSOR, TEMPERATURA (HAMILTON) (A62)	1	HAMIL	D
		PECAS DE FIXACAO			
- 45B	AN924-8D	.PORCA	1		O
- 45C	AN960-12L6	.ARRUELA, LISA	2		D
		* * *			
- 46	MS28038-1	.TRANSMISSOR DE TEMPERATURA (LEWIS)	1		
		PECAS DE FIXACAO			
-	S/N	.PARAFUSO, 6-32UNC-2A (F/C MS28038-1)	4		
		* * *			
- 47	110-754-10-79	.MANGUEIRA	2		
		PECAS DE FIXACAO			
- 48	H14-3	.PORCA, FREIO (KAYNAR)	2	KAYNAR	
- 49	AN960-10L	.ARRUELA, LISA	2		
- 50	AN3-4A	.PINO, ROSCADO	2		
- 51	MS21919WDG12	.BRACADEIRA	2		
- 52	MS3367-7-9	.FITA, FIXACAO	CR		
		* * *			
- 53	110-754-10-76	.TERMINAL DO DUCTO, CONJ, ESQUERDO	1		F
-	110-754-10-76	.TERMINAL DO DUCTO, CONJ, ESQUERDO	1		F
- 54	110-754-10-77	.TERMINAL DO DUCTO, CONJ, DIREITO	1		F
-	110-754-10-77	.TERMINAL DO DUCTO, CONJ, DIREITO	1		F
		PECAS DE FIXACAO			
- 55	H14-3	.PORCA, FREIO (KAYNAR)	4	KAYNAR	
- 56	AN960-10L	.ARRUELA, LISA	8		
- 57	AN3-4A	.PINO, ROSCADO	4		
- 58	4A-754-10-41	.BRACADEIRA SUPERIOR	2		
- 59	4A-754-10-34	.BRACADEIRA INFERIOR	2		
		* * *			
- 59A	AN737TW107	.BRACADEIRA U/C PN 110-754.10.76A F PN 110-754.10.77A	4		F
- 59B	4A-754-10-20	.MANGUEIRA, UNIAO U/C PN 110-754.10.76A E PN 110-754.10.77A	2		F
- 60	110-754-10-78	.MANGUEIRA	10		

FIG-ITEM	NÚMERO DA PEÇA	DESCRIÇÃO	QTDE	FABR	EFT
		1234567			
6-47 - 61	110-754-10-80	.MANGUEIRA	?		
		PECAS DE FIXACAO			
- 62	MS3367-7-9	.FITA, FIXACAO	CR		
		* * *			
- 63		BOCAL, SAIDA DE AR INDIVIDUAL, CABINE PILOTO, CONJ (VEJA VOL 4-10)	RFF		
- 63A		LUZ INDIVIDUAL, BOCAL, SAIDA DE AR, CABINE PASSAGEIROS, CONJ (VEJA VOL 4-10)	RFF		
- 64	PE43022-3	.DECALQUE	CR		
- 65	110-754-10-75	.DUCTO, CONJ, DIANTEIRO ESQUERDO	1		
- 66	110-754-10-74	.DUTO, CONJ, DIANTEIRO DIREITO	1		
- 66A	121-754-10-96	.COLETOR DE AGUA	1		
- 67	110-754-10-73	.DUTO, CONJ, CENTRAL ESQUERDO	1		
- 67A	110P2-754-10-30	.COLETOR DE AGUA	1		
- 68	110-754-10-72	.DUTO, CONJ, CENTRAL DIREITO	1		
- 69	110S-754-10-20	.DUTO, CONJ, TRASEIRO ESQUERDO	1		A
-	110C-754-10-06	.DUTO, CONJ, TRASEIRO ESQUERDO	1		B
- 70	110-754-10-00-20	.DUTO, CONJ, TRASEIRO DIREITO	1		A
- 70A	110C-754-10-07	.DUTO, CONJ, TRASEIRO DIREITO	1		R
		PECAS DE FIXACAO			
- 71	H14-3	.PORCA, FREIO (KAYNAR)	36	KAYNAR	
- 72	AN960-10L	.ARRUELA, LISA	72		
- 73	AN3-4A	.PINO, ROSCADO	36		
- 74	4A-754-10-33	.BRACADEFIRA, INFERIOR	18		
- 75	4A-754-10-32	.BRACADEFIRA, SUPERIOR	18		
		* * *			
- 75A	110C-754-10-09	.MANGUEIRA	1		B
- 75B	110C-754-10-08	.MANGUEIRA	1		B
- 75C	110-754-10-78	.MANGUEIRA	1		S
		PECAS DE FIXACAO			
- 75D	AN737TW44	.BRACADEFIRA	6		B
		* * *			
- 76	4A-754-10-03	.CAIXA, CONJ, VENTILACAO	1		
		PECAS DE FIXACAO			
- 77	AN526-1032RB	.PARAFUSO	8		
		* * *			
- 78	110-754-10-03-12	..BRACO	1		
		PECAS DE FIXACAO			
- 79	H14-06	..PORCA, FREIO (KAYNAR)	2	KAYNAR	
- 80	AN960-6	..ARRUELA, LISA	2		
- 81	MS51957-30	..PARAFUSO	2		
		* * *			
- 82	4A-754-10-03-05	..TAMPA	1		
		PECAS DE FIXACAO			
- 83	H14-06	..PORCA, FREIO (KAYNAR)	2	KAYNAR	
- 84	MS51957-30	..PARAFUSO	2		
		* * *			
-	MS24665-132	..CONTRAPINO	1		
- 85	AN960-416L	..ARRUELA, LISA	2		
- 86		ITEM ELIMINADO			
- 87	110-754-10-03-11	..HASTE	1		
- 88	DL1326M182	..ATUADOR (NASH) (B24)	1	NASH	

SEÇÃO II  
LISTA DE PEÇAS  
POR GRUPO/CONJUNTO

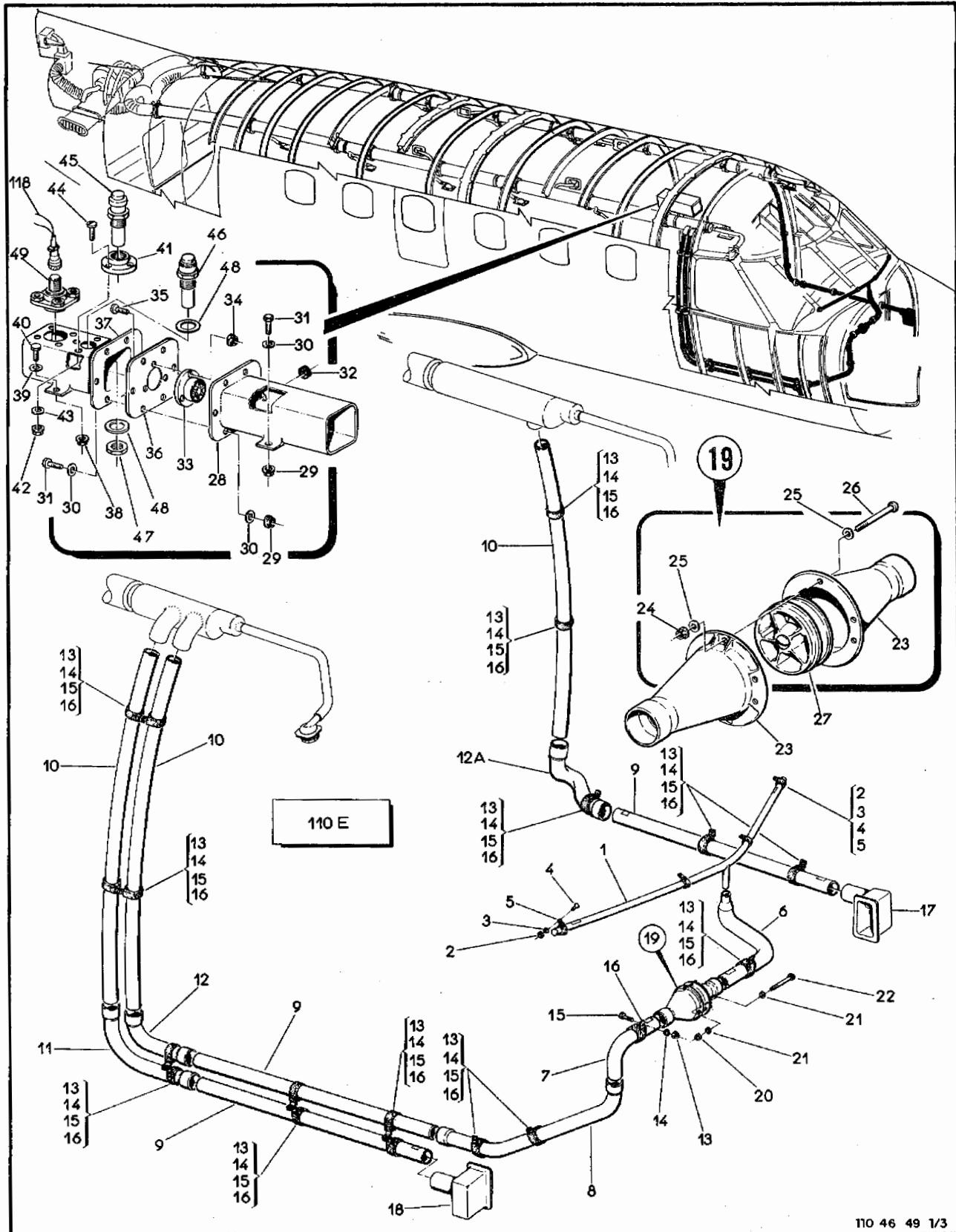
O.T. 1C95-4-6

FIG-ITEM	NÚMERO DA PEÇA	DESCRIÇÃO	QTDE	FABR	EFT
		1 2 3 4 5 6 7			
		PECAS DE FIXACAO			
6-47 - 89		ITEM ELIMINADO			
- 90	AN960-416L	..ARRUELA, LISA	2		
- 91	NAS464P4A4	..PINO, ROSCADO	1		
- 92	MS20392-3C25	..PINO, LISO	1		
-	MS24665-132	..CONTRAPINO	1		
		* * *			
- 93	110-754-10-00-10	..MANGUEIRA	1		
- 93A	110-754-10-00-09	..MANGUEIRA	1		
- 93B	110-754-10-00-14	..MANGUEIRA	1		
		PECAS DE FIXACAO			
- 94	H14-3	..PORCA, FRETO (KAYNAR)	7	KAYNAR	
- 95	AN960-10L	..ARRUELA, LISA	7		
- 96	AN3-4A	..PINO, ROSCADO	7		
- 97	PE27010A8	..BRACADEIRA	5		
- 98	MS21919WDG7	..BRACADEIRA	2		
		* * *			
- 99	AN737TW107	..BRACADEIRA	12		
-100	4A-754-10-20	..MANGUEIRA, UNIAO	5		
-101	110-754-10-00-10	..DUCTO, FLEXIVEL	1		
-101A	110-754-10-00-09	..DUCTO, FLEXIVEL	1		
		PECAS DE FIXACAO			
-102	H14-3	..PORCA, FRETO (KAYNAR)	2	KAYNAR	
-103	AN960-10L	..ARRUELA, LISA	2		
-104	AN3-4A	..PINO, ROSCADO	2		
-105	MS21919WDG48	..BRACADEIRA	2		
-105A	PE27021-7089	..BRACADEIRA	2		
		* * *			
-106	PE13006-1	..PERFIL DE BORRACHA	2		
-107	110-754-10-58	..DUTO	1		
-108	110S-754-10-33	..DUTO	1		
-109	110S-754-10-34	..DUTO	1		
		PECAS DE FIXACAO			
-110	AN3-5A	..PINO, ROSCADO	8		
-111	AN960-10L	..ARRUELA, LISA	8		
		* * *			
-112	110-754-10-62	..ANEL DE VEDACAO	2		
-113		SISTEMA DE AR CONDICIONADO REDE DE ALIMENTACAO (VEJA FIG 6-44)	REF		
-114	110-754-10-00-15	..MANGUEIRA	2		
-115	111A-754-10-18	..MANGUEIRA	1		
-116	MS35489-6	..ILHOS	1		
-117	110S-754-10-38	..TUBO, CONJ	1		
-118	110-754-10-00-02	..MANGUEIRA	1		
-119	110S-754-10-37	..TUBO, CONJ	1		
-120	110-754-10-00-05	..MANGUEIRA	1		
-121	110-754-10-00-06	..MANGUEIRA	1		
-122	MS35489-14	..ILHOS	2		
-123	111A-754-10-52	..MANGUEIRA	1		
-124	111A-754-10-26	..DUCTO P/ FRENO	1		
		E F E T I V I D A D E			
		A EMB-110 E EMB-110CN			
		B EMB-110C			
		C 110001 A 110050			
		D 110051 E SEGUINTE			
		E 110001 A 110041			

FIG-ITEM	NÚMERO DA PEÇA	DESCRIÇÃO	QTDE	FABR	EFT
		1234567			
		F 110042 E SEGUINTE G 110001 A 110070 H 110071 E SEGUINTE			

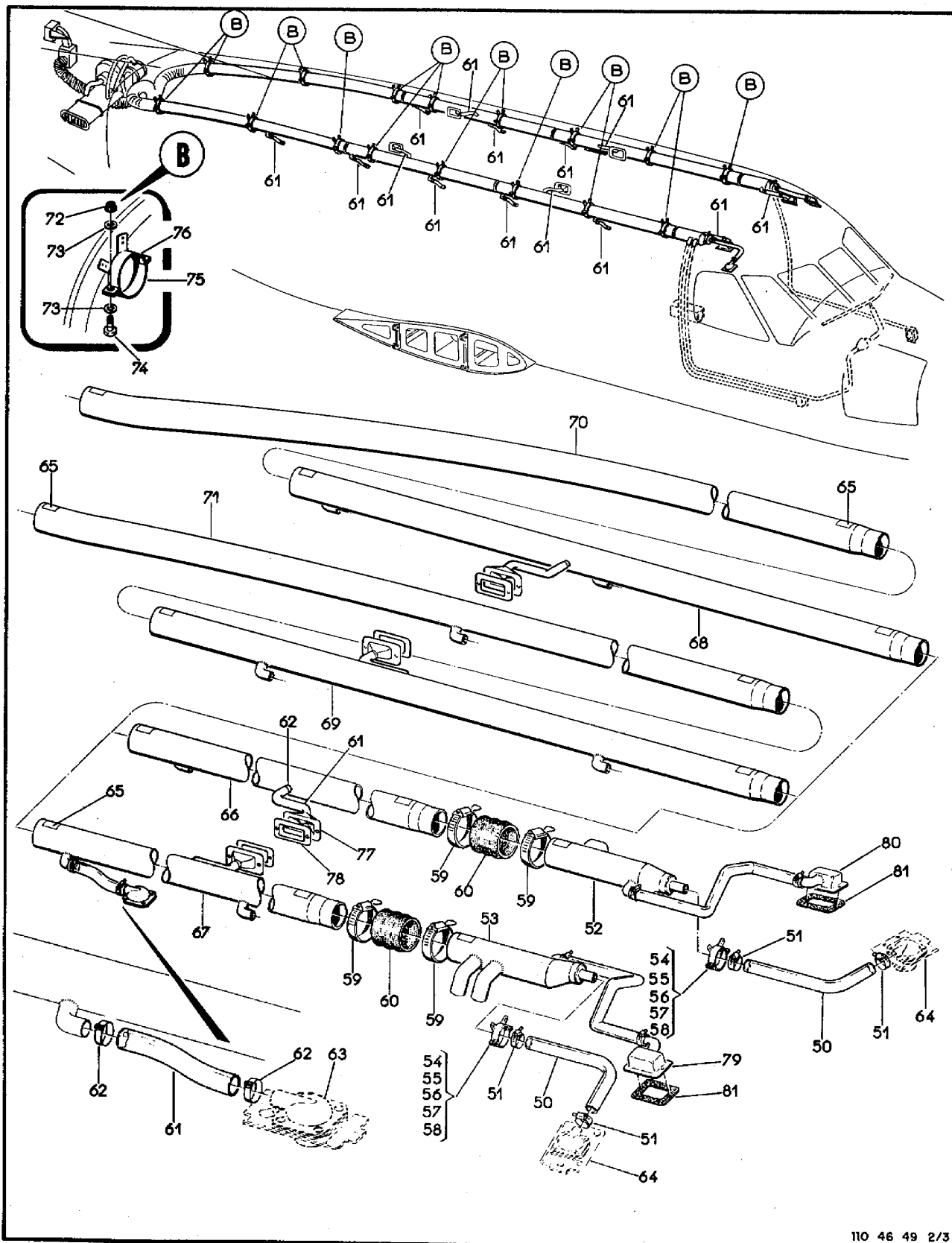
**SEÇÃO II**  
**LISTA DE PEÇAS**  
**POR GRUPO/CONJUNTO**

O.T. 1C95-4-6



110 46 49 1/3

Figura 6-49. Ar Condicionado, Rede de Distribuição (Folha 1 de 3)

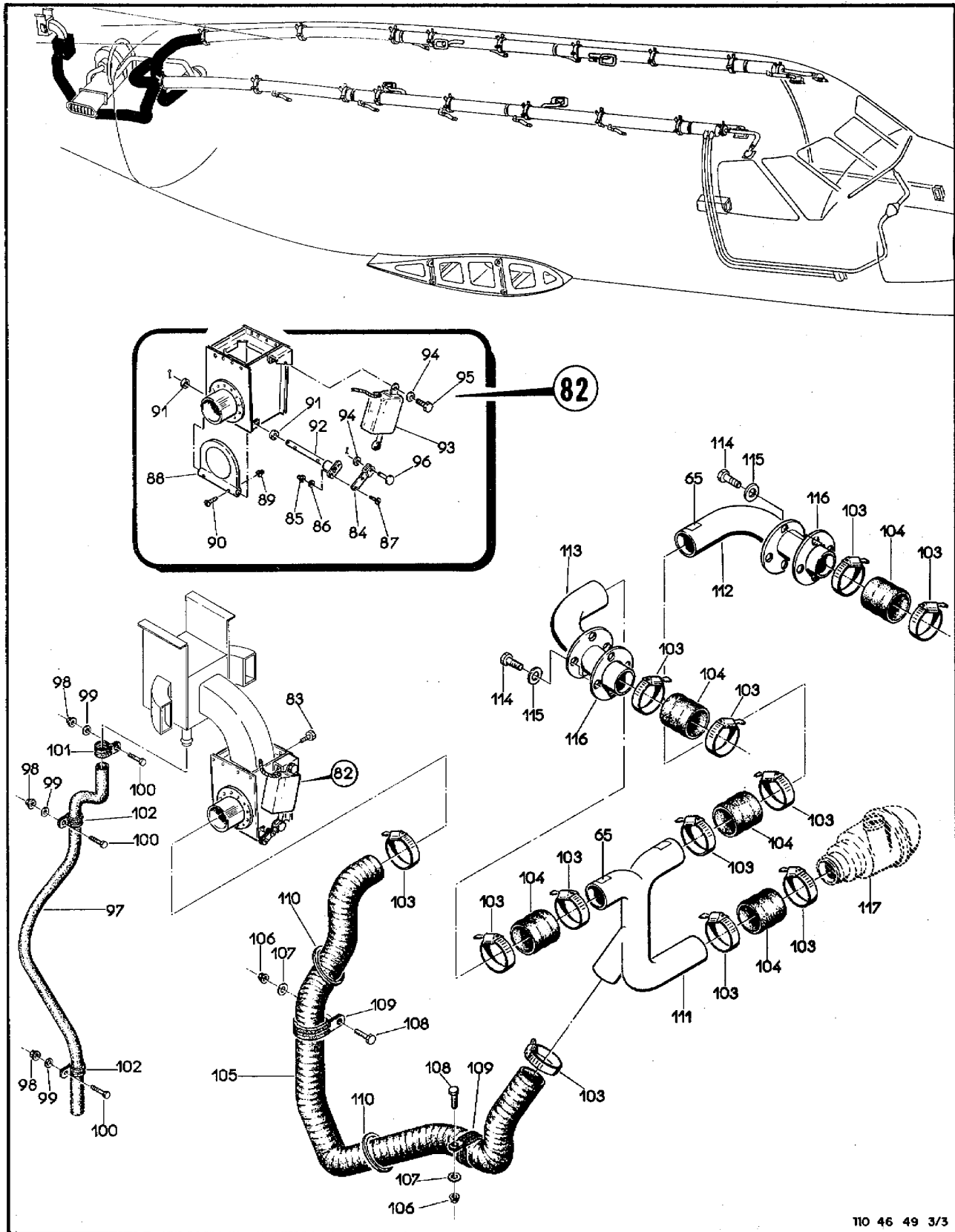


110 46 49 2/3

Figura 6-49. Ar Condicionado, Rede de Distribuição (Folha 2 de 3)

SEÇÃO II  
LISTA DE PEÇAS  
POR GRUPO/CONJUNTO

O.T. 1C95-4-6



110 46 49 3/3

Figura 6-49. Ar Condicionado, Rede de Distribuição (Folha 3 de 3)



FIG-ITEM	NÚMERO DA PEÇA	DESCRIÇÃO	QTDE	FABR	EFT
		1234567			
6-49 -	110E-754-10	REDE DE DISTRIBUICAO, INSTAL, SISTEMA DE AR CONDICIONADO	REF	R	A
- 1	4A-754-10-14	.TUBO, DESEMBACADOR	1		
		PECAS DE FIXACAO			
- 2	H14-3	.PORCA, FREIO (KAYNAR)	4	KAYNAR	
- 3	AN960-10L	.ARRUELA, LISA	4		
- 4	MS27039-1-08	.PARAFUSO	4		
- 5	MS21919W0G12	.BRACADEIRA	4		
		***			
- 6	4A-754-10-27	.TUBO	1		
- 7	4A-754-10-26	.TUBO	1		
- 8	4A-754-10-28	.TUBO	1	AERRO	
- 9	4A-754-10-29	.TUBO	3		
- 10	4A-754-10-25	.TUBO	3		
- 11	4A-754-10-24	.COTOVELO	1		
- 12	4A-754-10-23	.COTOVELO	1		
- 12A	110-754-10-68	.COTOVELO	1		
		PECAS DE FIXACAO			
- 13	H14-3	.PORCA, FREIO (KAYNAR)	14	KAYNAR	
- 14	AN960-10L	.ARRUELA, LISA	14		
- 15	AN3-4A	.PINO, ROSCADO	14		
- 16	MS21919W0G24	.BRACADEIRA	19		
		***			
- 17	4A-754-10-17	.CAIXA, AR QUENTE, PILOTO	1		
- 18	4A-754-10-18	.CAIXA, AR QUENTE, COPILOTO	1		
- 19	4A-754-10-11	.DUCTO DE VENTILACAO, CONJ, DESEMBACADOR	1		
		PECAS DE FIXACAO			
- 20	H14-3	.PORCA, FREIO (KAYNAR)	2	KAYNAR	
- 21	AN960-10L	.ARRUELA, LISA	4		
- 22	MS27039-1-32	.PARAFUSO	2		
		***			
- 23	4A-754-10-11-01	..DUCTO, VENTILADOR, CONJ	2		
		PECAS DE FIXACAO			
- 24	H14-3	..PORCA, FREIO (KAYNAR)	3	KAYNAR	
- 25	AN960D10	..ARRUELA, LISA	6		
- 26	MS27039-1-28	..PARAFUSO	3		
		***			
- 27	ADA7369	..VENTILADOR DESEMBACAMENTO TIPO PROPIMAX 2 (ROTRON) (B25)	1	ROTRON	
- 28	4A-754-10-55	.DUCTO, CONJ	1		
		PECAS DE FIXACAO			
- 29	H14-3	.PORCA, FREIO (KAYNAR)	4	KAYNAR	
- 30	AN960-10L	.ARRUELA, LISA	8		
- 31	AN3-4A	.PINO, ROSCADO	8		
		***			
- 32	MS35489-1	.ILHOS	1		
- 33	ADA7367	.VENTILADOR PARA EXAUSTAO TIPO AXIMAX 2 (ROTRON) (B23)	1	ROTRON	
		PECAS DE FIXACAO			
- 34	H14-08	.PORCA, FREIO (KAYNAR)	3	KAYNAR	
- 35	MS27039-0810	.PARAFUSO	3		
		***			
- 36	4A-754-10-56	.SUPORTE	1		
- 37	4A-754-10-54	.DUCTO, CONJ	1		

SEÇÃO II  
LISTA DE PEÇAS  
POR GRUPO/CONJUNTO

O.T. 1C95-4-6

FIG-ITEM	NÚMERO DA PEÇA	DESCRIÇÃO	QTDE	FABR	EFT
		PECAS DE FIXACAO			
6-49 - 38	H14-3	.PORCA, FREIO (KAYNAR)	2	KAYNAR	
- 39	AN960-10L	.ARRUELA, LISA	2		
- 40	AN3-4A	.PINO, ROSCADO	2		
		* * *			
- 41	4A-754-10-02-01-04	.FLANGE, SUPORTE	1		D
		PECAS DE FIXACAO			
- 42	H14-08	.PORCA, FREIO (KAYNAR)	4	KAYNAR	D
- 43	AN960-8L	.ARRUELA, LISA	4		D
- 44	AN526-832R8	.PARAFUSO	4		D
		* * *			
- 45	754681-1	.SENSOR, TEMPERATURA (HAMIL) (A61)	1	HAMIL	D
- 46	754691-1	.SENSOR, TEMPERATURA (HAMIL) (A62)	1	HAMIL	E
		PECAS DE FIXACAO			
- 47	AN924-8D	.PORCA	1		E
- 48	AN960-1216	.ARRUELA, LISA	2		E
		* * *			
- 49	MS28038-1	.TRANSMISSOR DE TEMPERATURA (LEWIS)	1		
		PECAS DE FIXACAO			
-	S/N	.PARAFUSO, 6-32UNC-2A (F/C MS28038-1)	4		
		* * *			
- 50	110-754-10-79	.MANGUEIRA	2		
		PECAS DE FIXACAO			
- 51	MS3367-7-9	.FITA, FIXACAO	CP		
		* * *			
- 52	110E-754-10-83	.TERMINAL DO DUCTO, CONJ, ESQUERDO	1		R
-	110E-754-10-83	.TERMINAL DO DUCTO, CONJ, ESQUERDO	1		C
- 53	110E-754-10-84	.TERMINAL DO DUCTO, CONJ, DIREITO	1		B
-	110E-754-10-84	.TERMINAL DO DUCTO, CONJ, DIREITO	1		C
		PECAS DE FIXACAO			
- 54	H14-3	.PORCA, FREIO (KAYNAR)	4	KAYNAR	
- 55	AN960-10L	.ARRUELA, LISA	2		
- 56	AN3-4A	.PINO, ROSCADO	4		
- 57	4A-754-10-41	.BRACADEIRA SUPERIOR	2		
- 58	4A-754-10-34	.BRACADEIRA INFERIOR	2		
		* * *			
- 59	AN737TW107	.BRACADEIRA, U/C PN 110E-754.10.83A E PN 110E-754.10.84A	4		C
- 60	4A-754-10-20	.MANGUEIRA, U/C PN 110E-754.10.83A E PN 110E-754.10.84A	2		C
- 61	110E-754-10-87	.MANGUEIRA	14		
		PECAS DE FIXACAO			
- 62	MS3367-7-9	.FITA, FIXACAO	CR		
		* * *			
- 63		BICAL, SAIDA DE AR INDIVIDUAL, CABINE PILOTO, CONJ (VEJA FIG 10-20)	REF		
- 64		LUZ INDIVIDUAL, SAIDA DE AR, TOMADA DE OXIGENIO, CABINE PASSAGEIRO, (VEJA FIG 10-53)	REF		
- 65	PE43007-3	.DECALQUE	CR		
- 66	110E-754-10-82	.DUCTO, CONJ, DIANTEIRO ESQUERDO	1		

FIG-ITEM	NÚMERO DA PEÇA	DESCRIÇÃO	QTDE	FABR	EFT
		1 2 3 4 5 6 7			
6-49 - 67	110E-754-10-81	.DUCTO, CONJ, DIANTEIRO DIREITO	1		
- 68	110E-754-10-80	.DUCTO, CONJ, CENTRAL ESQUERDO	1		
- 69	110E-754-10-79	.DUCTO, CONJ, CENTRAL DIREITO	1		
- 70	110E-754-10-78	.DUCTO, CONJ, TRASEIRO ESQUERDO	1		
- 71	110E-754-10-77	.DUCTO, CONJ, TRASEIRO DIREITO	1		
		PECAS DE FIXACAO			
- 72	H14-3	.PORCA, FREIO (KAYNAR)	32	KAYNAR	
- 73	AN960-10L	.ARRUELA, LISA	64		
- 74	AN3-4A	.PINO, ROSCADO	32		
- 75	4A-754-10-33	.BRACADEIRA, INFERIOR	16		
- 76	4A-754-10-32	.BRACADEIRA, SUPERIOR	16		
		* * *			
- 77	110-755-10-15	.DIFUSOR, CONJ	4		
- 78	110-755-10-16	.GUARNICAO	4		
- 79	110E-754-10-85	.DIFUSOR	1		
- 80	110E-754-10-86	.DIFUSOR	1		
- 81	110E-754-10-76	.JUNTA	2		
- 82	4A-754-10-03	.CAIXA, CONJ, VENTILACAO	1		
		PECAS DE FIXACAO			
- 83	AN526-1032R8	.PARAFUSO	8		
		* * *			
- 84	110-754-10-03-12	..BRACO	1		
		PECAS DE FIXACAO			
- 85	H14-06	..PORCA, FREIO (KAYNAR)	2	KAYNAR	
- 86	AN960-6	..ARRUELA, LISA	2		
- 87	MS51957-30	..PARAFUSO	2		
		* * *			
- 88	4A-754-10-03-05	..TAMPA	1		
		PECAS DE FIXACAO			
- 89	H14-06	..PORCA, FREIO (KAYNAR)	2	KAYNAR	
- 90	MS51957-30	..PARAFUSO	2		
		* * *			
-	MS24665-132	..CONTRAPINO	1		
- 91	AN960-416L	..ARRUELA, LISA	2		
- 92	110-754-10-03-11	..HASTE	1		
- 93	DL1326M182	..ATUADOR (NASH) (B24)	1	NASH	
		PECAS DE FIXACAO			
- 94	AN960-416L	..ARRUELA, LISA	2		
- 95	NAS464P4A4	..PINO, ROSCADO	1		
- 96	MS20392-3C25	..PINO, LISO	1		
-	MS24665-132	..CONTRAPINO	1		
		* * *			
- 97	110-754-10-69	.MANGUEIRA	1		
		PECAS DE FIXACAO			
- 98	H14-3	.PORCA, FREIO (KAYNAR)	3	KAYNAR	
- 99	AN960-10L	.ARRUELA, LISA	3		
-100	AN3-4A	.PINO, ROSCADO	3		
-101	PE27010A8	.BRACADEIRA	1		
-102	MS21919W0G7	.BRACADEIRA	2		
		* * *			
-103	AN737W107	.BRACADEIRA	12		
-104	4A-754-10-20	.MANGUEIRA, UNIAO	5		
-105	110-754-10-57	.DUCTO, FLEXIVEL	1		

SEÇÃO II  
LISTA DE PEÇAS  
POR GRUPO/CONJUNTO

O.T. 1C95-4-6

FIG-ITEM	NÚMERO DA PEÇA	DESCRIÇÃO	QTDE	FABR	EFT
		1234567			
		PECAS DE FIXACAO			
6-49 -106	H14-3	.PORCA, FREIO (KAYNAR)	2	KAYNAR	
-107	AN960-10L	.ARRUELA, LISA	2		
-108	AN3-4A	.PINO, ROSCADO	2		
-109	MS21919WOG48	.BRACADEIRA	2		
		* * *			
-110	PE13006-1	.PERFIL, BORRACHA	2		
-111	110-754-10-58	.DUCTO	1		
-112	110-754-10-59	.DUCTO	1		
-113	110-754-10-60	.DUCTO	1		
		PECAS DE FIXACAO			
-114	AN3-5A	.PINO, ROSCADO	8		
-115	AN960-10L	.ARRUELA, LISA	8		
		* * *			
-116	110-754-10-62	.ANEL DE VEDACAO	2		
-117		SISTEMA DE AR CONDICIONADO, INSTAL, REDE DE ALIMENTACAO (VEJA FIG 6-44)	REF		
-118		SISTEMA ELETRICO, INSTAL, ARMARIO CONJUGADO, ENTRE CAV 11 E CAV 16 (VEJA VOL 4-7)	REF		
		E F E T I V I D A D E			
		A EMB-110E			
		B 110031 A 110041			
		C 110042 E SEGUINTE			
		D 110031 A 110050			
		E 110051 E SEGUINTE			



**SEÇÃO II**  
**LISTA DE PEÇAS**  
**POR GRUPO/CONJUNTO**

O.T. 1C95-4-6

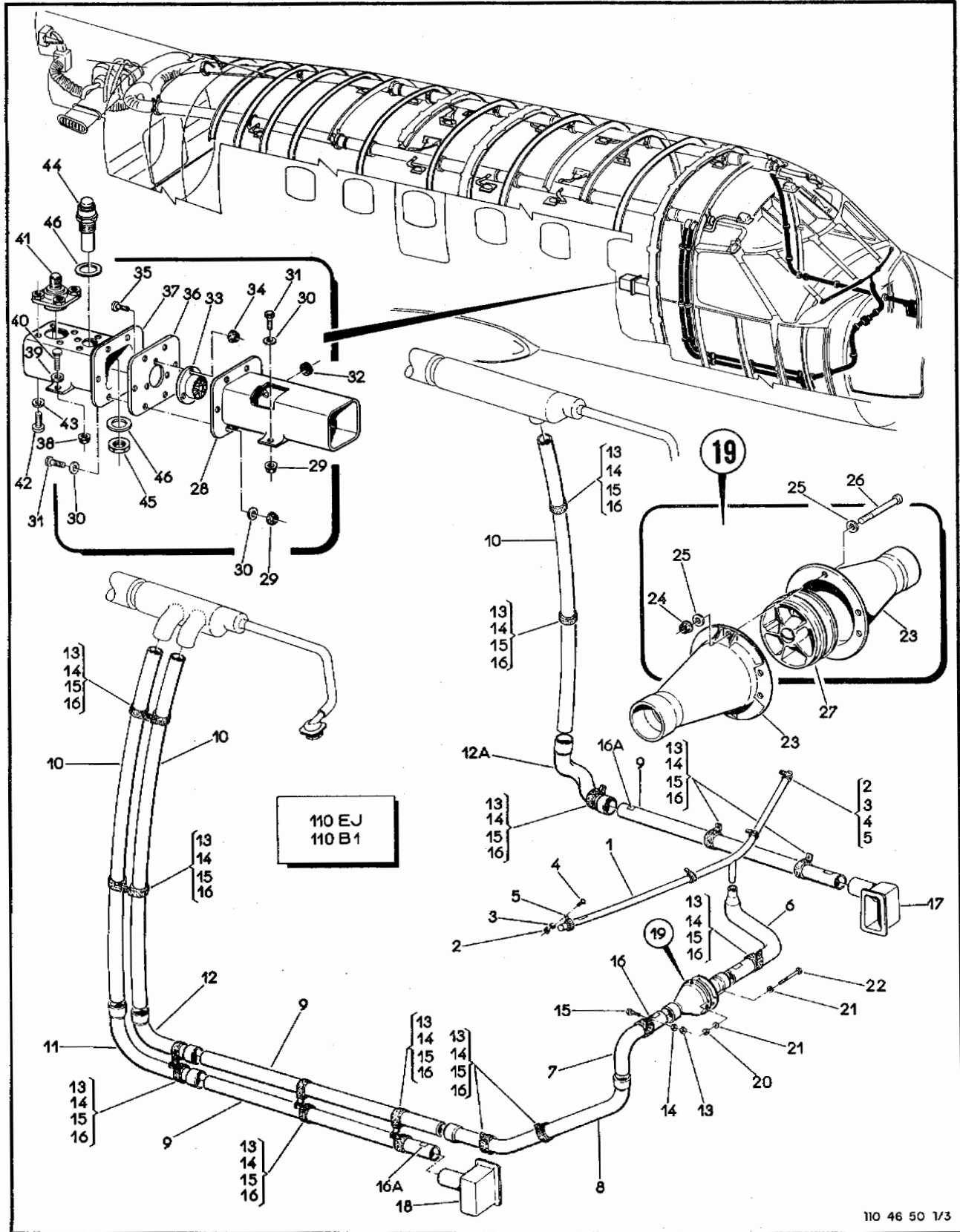


Figura 6-50. Ar Condicionado, Rede de Alimentação (Folha 1 de 3)

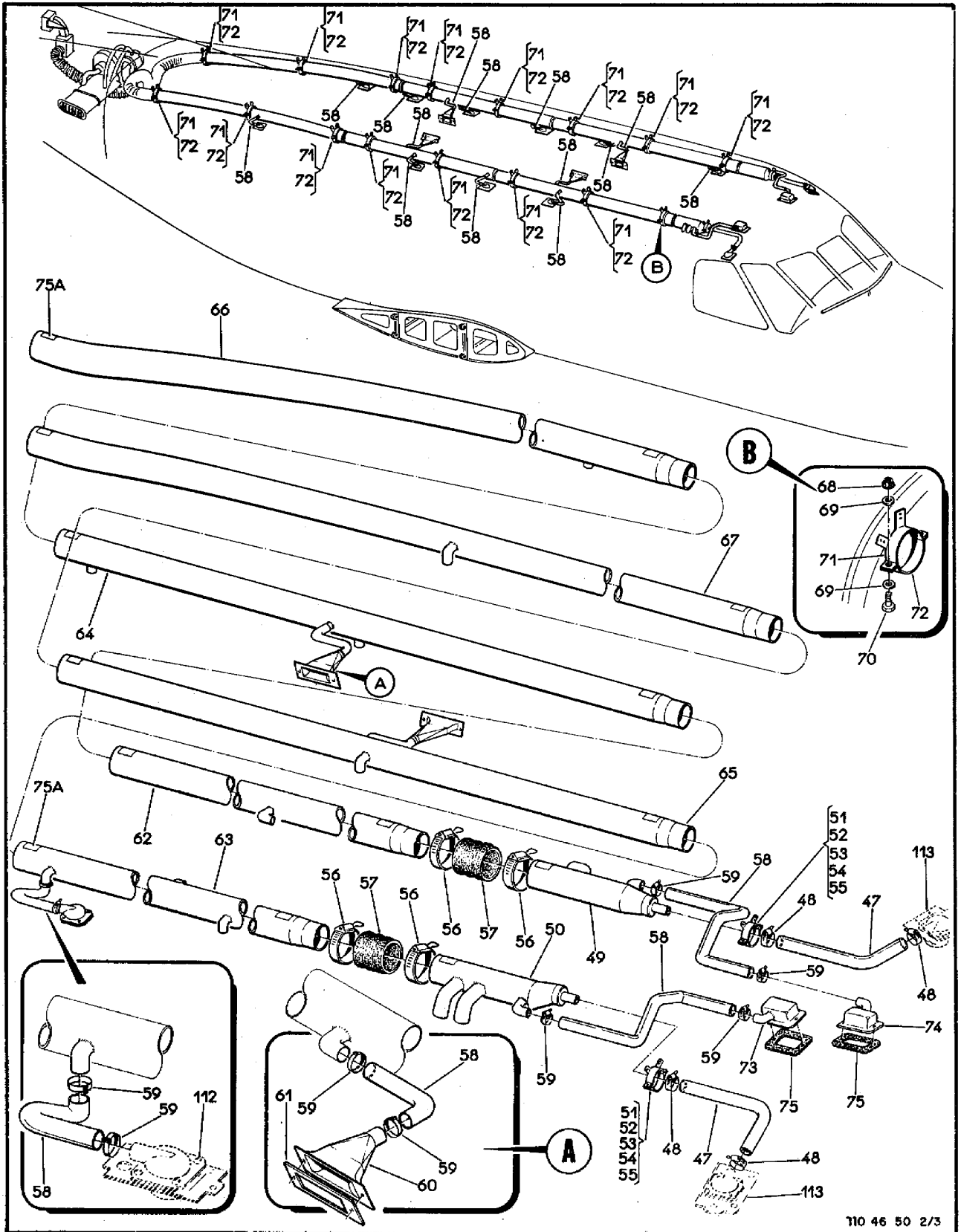
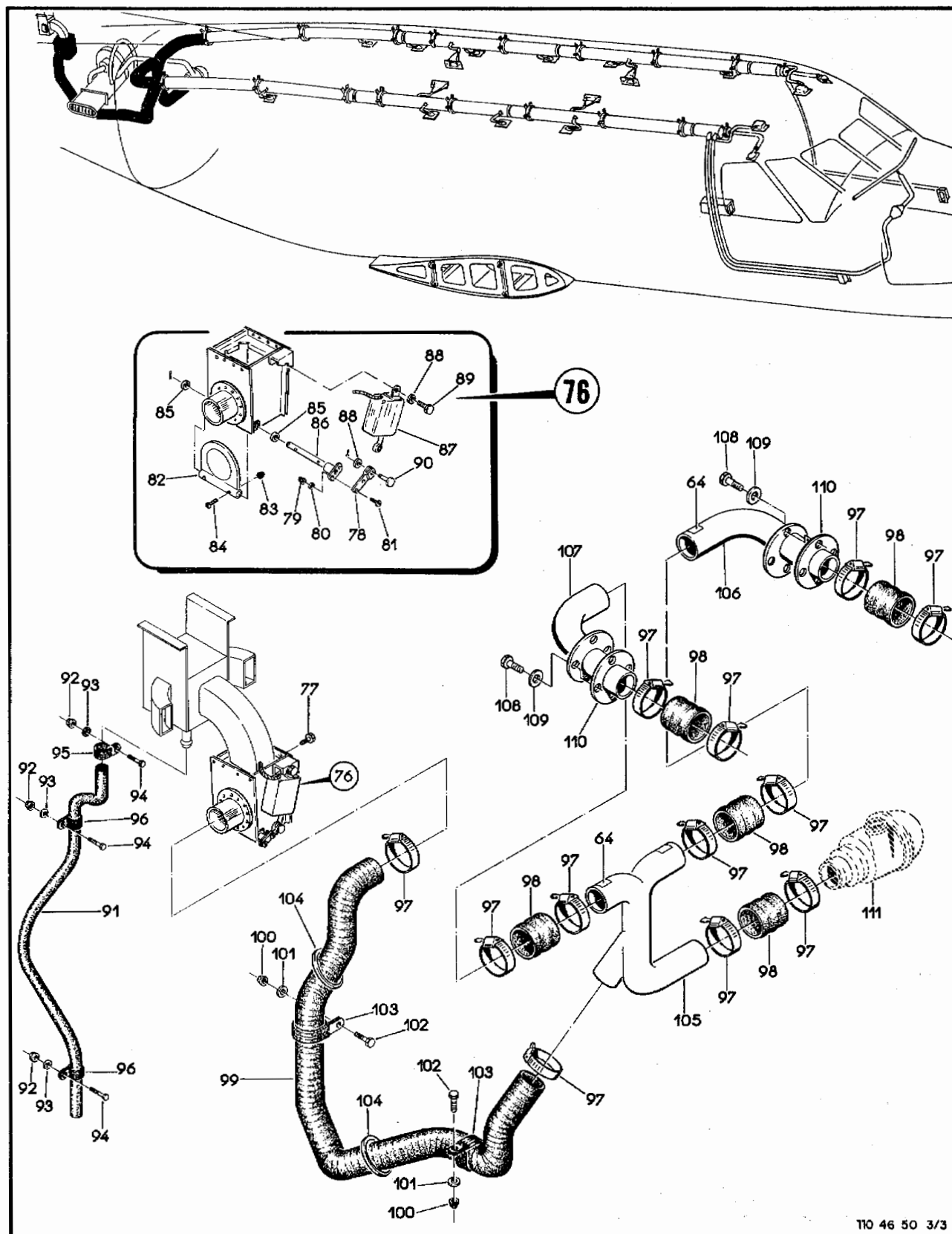


Figura 6-50. Ar Condicionado, Rede de Alimentação (Folha 2 de 3)

SEÇÃO II  
LISTA DE PEÇAS  
POR GRUPO/CONJUNTO

O.T. 1C95-4-6



T10 46 50 3/3

Figura 6-50. Ar Condicionado, Rede de Alimentação (Folha 3 de 3)



FIG-ITEM	NÚMERO DA PEÇA	DESCRIÇÃO	QTDE	FABR	EFT
			1234567		
6-50 -	110-755-10	REDE DE DISTRIBUIÇÃO, INSTAL, SISTEMA DE AR CONDICIONADO	REF	H	A
- 1	4A-754-10-14	.TUBO, DESEMBACADOR	1		
		PECAS DE FIXACAO			
- 2	H14-3	.PORCA, FREIO (KAYNAR)	4	KAYNAR	
- 3	AN960-10L	.ARRUELA, LISA	4		
- 4	MS27039-1-08	.PARAFUSO	4		
- 5	MS21919WDG12	.BRACADEIRA	4		
		***			
- 6	4A-754-10-27	.TUBO	1		
- 7	4A-754-10-26	.TUBO	1		
- 8	4A-754-10-28	.TUBO	1		
- 9	4A-754-10-29	.TUBO	3		
- 10	4A-754-10-25	.TUBO	3		
- 11	4A-754-10-24	.COTOVELO	1		
- 12	4A-754-10-23	.COTOVELO	1		
- 12A	110-754-10-68	.COTOVELO	1		
		PECAS DE FIXACAO			
- 13	H14-3	.PORCA, FREIO (KAYNAR)	14	KAYNAR	
- 14	AN960-10L	.ARRUELA, LISA	14		
- 15	AN3-4A	.PINO, ROSCADO	14		
- 16	MS21919WDG24	.BRACADEIRA	19		
		***			
- 16A	PE43007-2	.DECALQUE	CR		
- 17	4A-754-10-17	.CAIXA, AR QUENTE, PILOTO	1		
- 18	4A-754-10-18	.CAIXA, AR QUENTE, COPILOTO	1		
- 19	4A-754-10-11	.DUCTO DE VENTILACAO, CONJ, DESEMBACADOR	1		
		PECAS DE FIXACAO			
- 20	H14-3	.PORCA, FREIO (KAYNAR)	2	KAYNAR	
- 21	AN960-10L	.ARRUELA, LISA	4		
- 22	MS27039-1-32	.PARAFUSO	2		
		***			
- 23	4A-754-10-11-01	..DUCTO, VENTILADOR, CONJ	2		
		PECAS DE FIXACAO			
- 24	H14-3	..PORCA, FREIO (KAYNAR)	3	KAYNAR	
- 25	AN960D10	..ARRUELA, LISA	6		
- 26	MS27039-1-28	..PARAFUSO	3		
		***			
- 27	AOA7369	..VENTILADOR DESEMBACIAMENTO TIPO PROPIMAX 2 (ROTRON) (B25)	1	ROTRON	
- 28	4A-754-10-55	..DUCTO, CONJ	1		
		PECAS DE FIXACAO			
- 29	H14-3	.PORCA, FREIO (KAYNAR)	8	KAYNAR	
- 30	AN960-10L	.ARRUELA, LISA	8		
- 31	AN3-4A	.PINO, ROSCADO	8		
		***			
- 32	MS35489-1	.ILHOS, BORRACHA	1		
- 33	AOA7367	..VENTILADOR PARA EXAUSTAO TIPO AXIMAX 2 (ROTRON) (B23)	1	ROTRON	
		PECAS DE FIXACAO			
- 34	H14-08	.PORCA, FREIO (KAYNAR)	3	KAYNAR	
- 35	MS27039-0810	.PARAFUSO	3		
		***			
- 36	4A-754-10-56	.SUPORTE	1		

SEÇÃO II  
LISTA DE PEÇAS  
POR GRUPO/CONJUNTO

O.T. 1C95-4-6

FIG-ITEM	NÚMERO DA PEÇA	DESCRIÇÃO	QTDE	FABR	EFT
		1234667			
6-50 - 37	4A-754-10-54	.DUCTO, CONJ	1		
		PECAS DE FIXACAO			
- 38	H14-3	.PORCA, FREIO (KAYNAR)	2	KAYNAR	
- 39	AN960-10L	.ARRUELA, LISA	2		
- 40	AN3-4A	.PINO, ROSCADO	2		
		* * *			
- 41	54B	.TRANSMISSOR DE TEMPERATURA (LEWIS)	1	LEWIS	
		PECAS DE FIXACAO			
- 42	MS51957-31	.PARAFUSO	4		
- 43	AN960-6L	.ARRUELA, LISA	4		
		* * *			
- 44	754691-1	.SENSOR, TEMPERATURA (HAMILTON) (A62)	1	HAMIL	
		PECAS DE FIXACAO			
- 45	AN924-8D	.PORCA	1		
- 46	AN960-1216	.ARRUELA, LISA	2		
		* * *			
- 47	110-754-10-79	.MANGUEIRA	2		
		PECAS DE FIXACAO			
- 48	MS3367-7-9	.FITA, FIXACAO	CR		
		* * *			
- 49	110E-754-10-83	.TERMINAL DO DUCTO, CONJ, ESQUERDO	1		
- 50	110E-754-10-84	.TERMINAL DO DUCTO, CONJ, DIREITO	1		
		PECAS DE FIXACAO			
- 51	H14-3	.PORCA, FREIO (KAYNAR)	4	KAYNAR	
- 52	AN960-10L	.ARRUELA, LISA	8		
- 53	AN3-4A	.PINO, ROSCADO	4		
- 54	4A-754-10-41	.BRACADEIRA, SUPERIOR	2		
- 55	4A-754-10-34	.BRACADEIRA, INFERIOR	2		
		* * *			
- 56	AN7377M107	.BRACADEIRA	4		
- 57	4A-754-10-20	.MANGUEIRA	2		
- 58	110E-754-10-87	.MANGUEIRA	16		
		PECAS DE FIXACAO			
- 59	MS3367-7-9	.FITA, FIXACAO	CR		
		* * *			
- 60	110-755-10-15	.DIFUSOR, CONJ	4		
- 61	110-755-10-16	.GUARNICAO	4		
- 62	110-755-10-14	.DUCTO, CONJ, DIANTEIRO ESQUERDO	1		
- 63	110-755-10-13	.DUCTO, CONJ, DIANTEIRO DIREITO	1		
- 64	110-755-10-12	.DUCTO, CONJ, CENTRAL ESQUERDO	1		
- 65	110-755-10-11	.DUCTO, CONJ, CENTRAL DIREITO	1		
- 66	110-755-10-10	.DUCTO, CONJ, TRASEIRO ESQUERDO	1		
- 67	110E-754-10-77	.DUCTO, CONJ, TRASEIRO DIREITO	1		
		PECAS DE FIXACAO			
- 68	H14-3	.PORCA, FREIO (KAYNAR)	32	KAYNAR	
- 69	AN960-10L	.ARRUELA, LISA	64		
- 70	AN3-4A	.PINO, ROSCA	32		
- 71	4A-754-10-32	.BRACADEIRA, SUPERIOR	16		
- 72	4A-754-10-33	.BRACADEIRA, INFERIOR	16		
		* * *			

FIG-ITEM	NÚMERO DA PEÇA	DESCRIÇÃO	QTDE	FABR	EFT
6-50 - 73	110E-754-10-85	.DIFUSOR	1		
- 74	110E-754-10-86	.DIFUSOR	1		
- 75	110E-754-10-76	.JUNTA	2		
- 75A	PE43007-3	.DECALQUE	CR		
- 76	4A-754-10-03	.CAIXA, CONJ. VENTILACAO	1		
		PECAS DE FIXACAO			
- 77	AN526-1032R8	.PARAFUSO	4		
		* * *			
- 78	110-754-10-03-12	..BRACO	1		
		PECAS DE FIXACAO			
- 79	H14-06	..PORCA, FREIO (KAYNAR)	2	KAYNAR	
- 80	AN960-6	..ARRUELA, LISA	2		
- 81	MS51957-30	..PARAFUSO	2		
		* * *			
- 82	4A-754-10-03-05	..TAMPA	1		
		PECAS DE FIXACAO			
- 83	H14-06	..PORCA, FREIO (KAYNAR)	2	KAYNAR	
- 84	MS51957-30	..PARAFUSO	2		
		* * *			
-	MS24665-132	..CONTRAPINO	1		
- 85	AN960-416L	..ARRUELA, LISA	2		
- 86	110-754-10-03-11	..HASTE	1		
- 87	DL1326M182	..ATUADOR (NASH) (B24)		NASH	
		PECAS DE FIXACAO			
- 88	AN960-416L	..ARRUELA, LISA	2		
- 89	NAS464P4A4	..PINO, ROSCADO	1		
- 90	MS20392-3C25	..PINO, LISO	1		
-	MS24665-132	..CONTRAPINO	1		
		* * *			
- 91	110-754-10-69	..MANGUEIRA	1		
		PECAS DE FIXACAO			
- 92	H14-3	..PORCA, FREIO (KAYNAR)	3	KAYNAR	
- 93	AN960-10L	..ARRUELA, LISA	3		
- 94	AN3-4A	..PINO, ROSCADO	3		
- 95	PE27010A8	..BRACADEIRA	1		
- 96	MS21919WDG7	..BRACADEIRA	2		
		* * *			
- 97	AN737TW107	..BRACADEIRA	12		
- 98	4A-754-10-20	..MANGUEIRA, UNIAO	5		
- 99	110-754-10-57	..DUTO, FLEXIVEL	1		
-100	H14-3	..PORCA, FREIO (KAYNAR)	2	KAYNAR	
-101	AN960-10L	..ARRUELA, LISA	2		
-102	AN3-4A	..PINO, ROSCADO	2		
-103	MS21919WDG48	..BRACADEIRA (ALTERNATIVA MS21104C48, E2813958)	2		
		* * *			
-104	PE13006-1	..PERFIL DE BORRACHA	2		
-105	110-754-10-58	..DUCTO	1		
-106	110-754-10-59	..DUCTO	1		
-107	110-754-10-60	..DUCTO	1		
		PECAS DE FIXACAO			
-108	AN3-5A	..PINO, ROSCADO	8		
-109	AN960-10L	..ARRUELA, LISA	8		

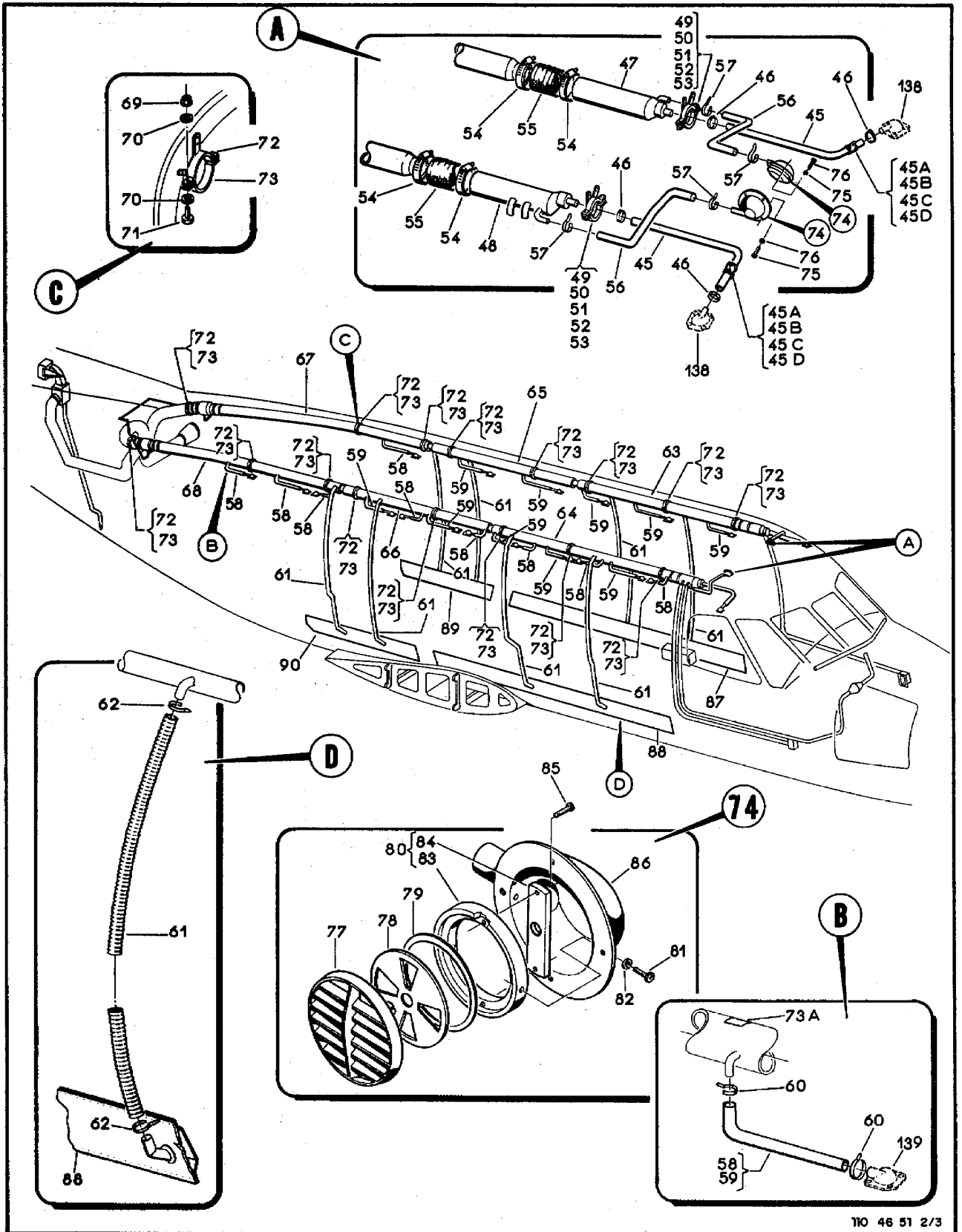
SEÇÃO II  
LISTA DE PEÇAS  
POR GRUPO/CONJUNTO

O.T. 1C95-4-6

FIG-ITEM	NÚMERO DA PEÇA	DESCRIÇÃO	QTDE	FABR	EFT
		1234567			
6-50 -110	110-754-10-62	.ANEL, VEDACAO	2		
-111		SISTEMA DE AR CONDICIONADO, REDE DE ALIMENTACAO (VEJA FIG 6-44)	REF		B
-		SISTEMA DE AR CONDICIONADO, REDE DE ALIMENTACAO (VEJA FIG 6-45)	REF		C
-112		BDCAL, SAIDA DE AR INDIVIDUAL, CABINE PILOTO, CONJ (VEJA VOL 4-10)	REF		
-113		LIZ INDIVIDUAL, SAIDA DE AR, TOMADA DE OXIGENIO CABINE PASSAGEIROS (VEJA VOL 4-10)	REF		
		E F E T I V I D A D E			
		A EMB-110EJ E EMB-110B1 (110096)			
		B EMB-110EJ			
		C EMB-110B1 (110096)			





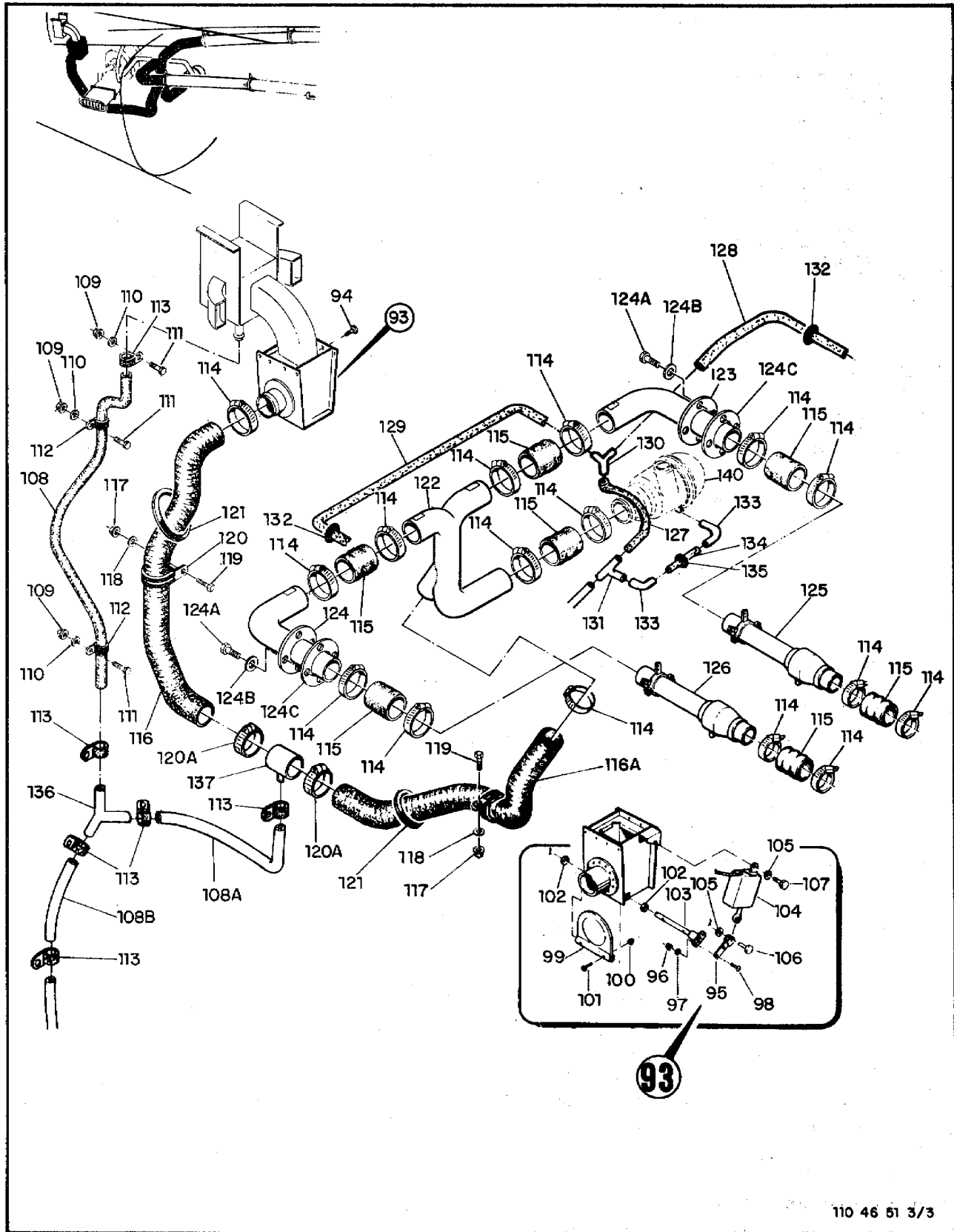


110 46 51 2/3

Figura 6-51. Ar Condicionado, Rede de Distribuição (Folha 2 de 3)

**SEÇÃO II**  
**LISTA DE PEÇAS**  
**POR GRUPO/CONJUNTO**

O.T. 1C95-4-6



110 46 51 3/3

Figura 6-51. Ar Condicionado, Rede de Distribuição (Folha 3 de 3)



FIG-ITEM	NÚMERO DA PEÇA	DESCRIÇÃO	QTDE	FABR	EFT
6-51 -	110P-754-10	REDE DE DISTRIBUICAO, INSTAL, SISTEMA DE AR CONDICIONADO	REF	D	A
-	110B-754-10	REDE DE DISTRIBUICAO, INSTAL, SISTEMA DE AR CONDICIONADO	REF		R
-	110-754-10-94	.REDE DE DISTRIBUICAO, INSTAL, SISTEMA DE AR CONDICIONADO	NOR	AJ	
- 1	4A-754-10-14	.TUBO, DESEMBACADOR	1		
		PECAS DE FIXACAO			
- 2	H14-3	.PORCA, FREIO (KAYNAR)	4	KAYNAR	
- 3	AN960-10L	.ARRUELA, LISA	4		
- 4	MS27039-1-08	.PARAFUSO	4		
- 5	MS21919WDG12	.BRACADEIRA	4		
		***			
- 6	4A-754-10-27	.TUBO	1		
- 7	4A-754-10-26	.TUBO	1		
- 8	4A-754-10-28	.TUBO	1		
- 9	4A-754-10-29	.TUBO	3		
- 10	4A-754-10-25	.TUBO	3		
- 11	4A-754-10-24	.COTOVELO	1		
- 12	4A-754-10-23	.COTOVELO	1		
- 12A	110-754-10-68	.COTOVELO	1		
		PECAS DE FIXACAO			
- 13	H14-3	.PORCA, FREIO (KAYNAR)	13	KAYNAR	
- 14	AN960-10L	.ARRUELA, LISA	13		
- 15	AN3-4A	.PINO, ROSCADO	13		
- 16	MS21919WDG24	.BRACADEIRA	18		
		***			
- 16A	PE43007-2	.DECALQUE	CR		
- 17	110P-754-10-50	.CAIXA, AR QUENTE, PILOTO	1		A
-	4A-754-10-17	.CAIXA, AR QUENTE, PILOTO	1		B
- 18	110P-754-10-51	.CAIXA, AR QUENTE, CO-PILOTO	1		A
-	4A-754-10-18	.CAIXA, AR QUENTE, CO-PILOTO	1		B
- 19	4A-754-10-11	.DUTO DE VENTILACAO, CONJ, DESEMBACADOR	1		
		PECAS DE FIXACAO			
- 20	H14-3	.PORCA, FREIO (KAYNAR)	2	KAYNAR	
- 21	AN960-10L	.ARRUELA, LISA	4		
- 22	MS27039-1-32	.PARAFUSO	2		
		***			
- 23	4A-754-10-11-01	..DUTO, VENTILADOR, CONJ	2		
		PECAS DE FIXACAO			
- 24	H14-3	..PORCA, FREIO (KAYNAR)	3	KAYNAR	
- 25	AN960D10	..ARRUELA, LISA	6		
- 26	MS27039-1-28	..PARAFUSO	3		
		***			
- 27	ADA7369	..VENTILADOR, DESEMBACAMENTO TIPO PROPIMAX 2 (ROTRON) (825)	1	ROTRON	
- 28	4A-754-10-55	.DUCTO, CONJ	1		A
-	110B-754-10-25	.DUCTO, CONJ	1		B
		PECAS DE FIXACAO			
- 29	H14-3	.PORCA, FREIO (KAYNAR)	8	KAYNAR	
- 30	AN960-10L	.ARRUELA, LISA	8		
- 31	AN3-4A	.PINO, ROSCADO	8		
		***			
- 32	MS35489-1	.ILHOS	1		
- 33	ADA7367	.VENTILADOR PARA EXAUSTAO TIPO AXIMAX 2 (ROTRON)	1	ROTRON	

SEÇÃO II  
LISTA DE PEÇAS  
POR GRUPO/CONJUNTO

O.T. 1C95-4-6

FIG-ITEM	NÚMERO DA PEÇA	DESCRIÇÃO	QTDE	FABR	EFT
		1 2 3 4 5 6 7			
		PECAS DE FIXACAO			
6-51 - 34	H14-08	.PORCA, FREIO (KAYNAR)	3	KAYNAR	
- 35	MS27039-0810	.PARAFUSO	3		
		***			
- 36	4A-754-10-56	.SUPORTE	1		
- 37	4A-754-10-54	.DUCTO, CONJ	1		A
-	1108-754-10-24	.DUCTO, CONJ	1		B
		PECAS DE FIXACAO			
- 38	H14-3	.PORCA, FREIO (KAYNAR)	2	KAYNAR	
- 39	AN960-10L	.ARRUELA, LISA	2		
- 40	AN3-4A	.PINO, ROSCADO	2		
		***			
- 41	754691-1	.SENSOR, TEMPERATURA (HAMILL) (A62)	1	HAMILL	
		PECAS DE FIXACAO			
- 42	AN924-8D	.PORCA	1		
- 43	AN960-1216	.ARRUELA, LISA	2		
		***			
- 44	54B	.TRANSMISSOR DE TEMPERATURA (LEWIS)	1	LEWIS	
		PECAS DE FIXACAO			
-	MS51957-31	.PARAFUSO	4		
-	AN960-6L	.ARRUELA	4		
		***			
- 45	110-754-10-79	.MANGUEIRA	2		
		PECAS DE FIXACAO			
- 45A	H14-3	.PORCA, FREIO (KAYNAR)	2	KAYNAR	
- 45B	AN960-10L	.ARRUELA, LISA	2		
- 45C	AN3-4A	.PINO, ROSCADO	2		
- 45D	MS21919W0G12	.BRACADEIRA	2		A
-	MS21919W0G18	.BRACADEIRA	2		B
- 46	AN737TW44	.BRACADEIRA	4		A
-	MS3367-7-9	.BRACADEIRA	4		B
		***			
- 47	110E-754-10-83	.DUCTO, CONJ, ESQUERDO	1		
- 48	110E-754-10-84	.DUCTO, CONJ, DIREITO	1		
		PECAS DE FIXACAO			
- 49	H14-3	.PORCA, FREIO (KAYNAR)	4	KAYNAR	
- 50	AN960-10L	.ARRUELA, LISA	8		
- 51	AN3-4A	.PINO, ROSCADO	4		
- 52	4A-754-10-41	.BRACADEIRA SUPERIOR	4		
- 53	4A-754-10-34	.BRACADEIRA INFERIOR	2		
		***			
- 54	AN737TW107	.BRACADEIRA	4		
- 55	4A-754-10-20	.MANGUEIRA	2		
- 56	110E-754-10-87	.MANGUEIRA	2		
		PECAS DE FIXACAO			
- 57	MS3367-7-9	.FITA, FIXACAO	4		
		***			
- 58	110-754-10-80	.MANGUEIRA	9		
- 59	110-754-10-78	.MANGUEIRA	10		

FIG-ITEM	NÚMERO DA PEÇA	DESCRIÇÃO	QTDE	FABR	EFT
		1234567			
		PECAS DE FIXACAO			
6-51 - 60	MS3367-7-9	.FITA, FIXACAO	78		
		* * *			
- 61	110S-754-10-13	.MANGUEIRA	8		
		PECAS DE FIXACAO			
- 62	MS3367-7-9	.FITA, FIXACAO	16		
		* * *			
- 63	110P-754-10-11	.DUCTO, CONJ, DIANTEIRO ESQUERDO	1		A
-	110B-754-10-13	.DUCTO, CONJ, DIANTEIRO ESQUERDO	1		B
- 64	110P-754-10-12	.DUCTO, CONJ, DIANTEIRO DIREITO	1		A
-	110B-754-10-14	.DUCTO, CONJ, DIANTEIRO DIREITO	1		R
- 65	110P-754-10-09	.DUCTO, CONJ, CENTRAL ESQUERDO	1		A
-	110B-754-10-11	.DUCTO, CONJ, CENTRAL ESQUERDO	1		B
- 66	110P-754-10-10	.DUCTO, CONJ, CENTRAL DIREITO	1		A
-	110B-754-10-12	.DUCTO, CONJ, CENTRAL DIREITO	1		B
- 67	110P-754-10-07	.DUCTO, CONJ, TRASEIRO ESQUERDO	1		A
-	110B-754-10-09	.DUCTO, CONJ, TRASEIRO ESQUERDO	1		B
- 68	110P-754-10-08	.DUCTO, CONJ, TRASEIRO DIREITO	1		A
-	110B-754-10-10	.DUCTO, CONJ, TRASEIRO DIREITO	1		B
		PECAS DE FIXACAO			
- 69	MS21042L3	.PORCA-FREIO	32		
- 70	AN960-10L	.ARRUELA, LISA	64		
- 71	AN3-4A	.PINO, ROSCADO	32		
- 72	4A-754-10-33	.BRACADEIRA SUPERIOR	16		
- 73	4A-754-10-32	.BRACADEIRA INFERIOR	16		
		* * *			
- 73A	PE43007-3	.DECALQUE	CR		
- 74	110S-754-10-03	.DIFUSOR, CONJ	2		
		PECAS DE FIXACAO			
- 75	AN526-632R8	.PARAFUSO	8		A
-	PE21059C5 5/8	.PARAFUSO	8		B
- 76	AN960-6L	.ARRUELA, LISA	8		
		* * *			
- 77	7322091	..DIFUSOR (VEIBRAS)	1	VEIBRAS	
- 78	9305684	..DIFUSOR (VEIBRAS)	1	VEIBRAS	
- 79	PE24024-680-03	..ARRUELA	1		
- 80	110S-754-10-03-01	..ANEL, CONJ	1		
		PECAS DE FIXACAO			
- 81	MS35206-214	..PARAFUSO	4		
- 82	AN960D4	..ARRUELA	4		
		* * *			
- 83	110S-754-10-03-04	...ANEL	1		
- 84	110S-754-10-03-03	...SUPORTE	1		
		PECAS DE FIXACAO			
- 85	MS35206-214	...PARAFUSO	2		
		* * *			
- 86	110S-754-10-03-02	...COLETOR	1		
- 87	110P-754-10-26	.DUTO, CONJ, INFERIOR DIANTEIRO ESQUERDO	1		
- 88	110P-754-10-25	.DUTO, CONJ, INFERIOR DIANTEIRO DIREITO	1		A
-	110B-754-10-08	.DUTO, CONJ, INFERIOR DIANTEIRO DIREITO	1		R
- 89	110P-754-10-24	.DUTO, CONJ, INFERIOR TRASEIRO ESQUERDO	1		
- 90	110P-754-10-23	.DUTO, CONJ, INFERIOR TRASEIRO DIREITO	1		
- 91		ITEM ELIMINADO			
- 92		ITEM ELIMINADO			
- 93	4A-754-10-03	.CAIXA, CONJ, VENTILACAO	1		

SEÇÃO II  
LISTA DE PEÇAS  
POR GRUPO/CONJUNTO

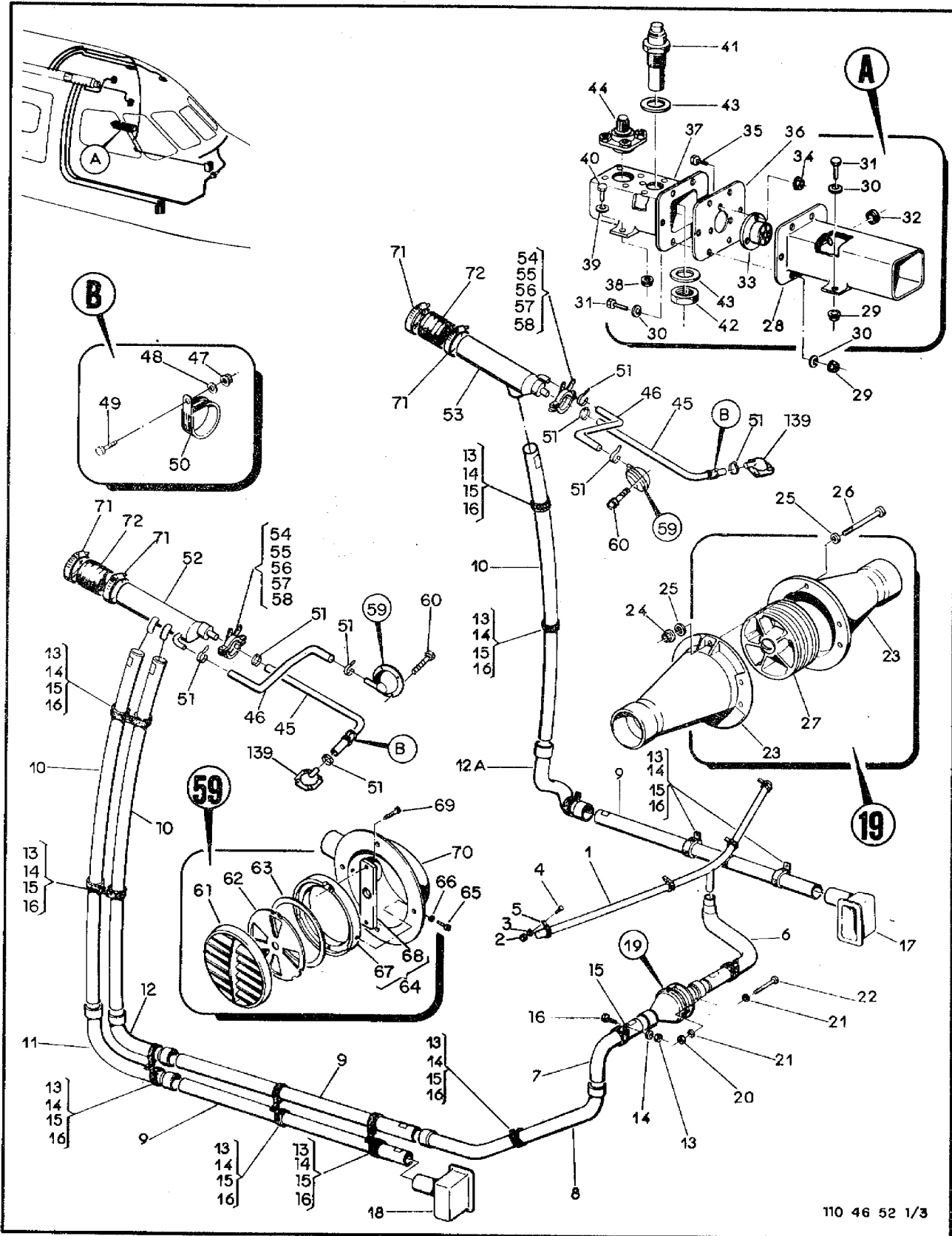
O.T. 1C95-4-6

FIG-ITEM	NÚMERO DA PEÇA	DESCRIÇÃO	QTDE	FABR	EFT
		PECAS DE FIXACAO			
6-51 - 94	AN526-1032R8	..PARAFUSO	8		
		***			
- 95	110-754-10-03-12	..BRACO	1		
		PECAS DE FIXACAO			
- 96	H14-06	..PORCA, FREIO (KAYNAR)	2	KAYNAR	
- 97	AN960-6	..ARRUELA, LISA	2		
- 98	MS51957-30	..PARAFUSO	2		
		***			
- 99	4A-754-10-03-05	..TANPA	1		
		PECAS DE FIXACAO			
-100	H14-06	..PORCA, FREIO (KAYNAR)	2	KAYNAR	
-101	MS51957-30	..PARAFUSO	2		
		***			
-	MS24665-132	..CONTRAPINO	1		
-102	AN960-416L	..ARRUELA, LISA	2		
-103	110-754-10-03-11	..HASTE	1		
-104	DL1326M182	..ATUADOR (NASH) (B24)	1	NASH	
		PECAS DE FIXACAO			
-	MS24665-132	..CONTRAPINO	1		
-105	AN960-416L	..ARRUELA, LISA	2		
-106	MS20392-3C25	..PINO, LISO	1		
-107	NAS464P4A4	..PARAFUSO	1		
		***			
-108	110-754-10-00-10	..MANGUEIRA	1		A
-	110B-754-10-18	..MANGUEIRA	1		B
-108A	110-754-10-00-14	..MANGUEIRA	1		
-108B	110-754-10-00-11	..MANGUEIRA	1		
		PECAS DE FIXACAO			
-109	H14-3	..PORCA, FREIO (KAYNAR)	7	KAYNAR	
-110	AN960-10L	..ARRUELA, LISA	7		
-111	AN3-4A	..PINO, ROSCADO	7		
-112	MS21919WDG7	..BRACADEIRA	2		
-113	PE27010A8	..BRACADEIRA	5		
		***			
-114	AN737YWI07	..BRACADEIRA	16		
-115	4A-754-10-20	..MANGUEIRA	7		
-116	110-754-10-00-08	..DUCTO, FLEXIVEL	1		A
-	110-754-10-52	..DUCTO, FLEXIVEL	1		B
-116A	110-754-10-00-09	..DUCTO, FLEXIVEL	1		A
-	110-754-10-50	..DUCTO, FLEXIVEL	1		B
		PECAS DE FIXACAO			
-117	H14-3	..PORCA, FREIO (KAYNAR)	2	KAYNAR	
-118	AN960-10L	..ARRUELA, LISA	2		
-119	AN3-4A	..PINO, ROSCADO	2		
-120	MS21919WDG48	..BRACADEIRA	2		
-120A	PE27021-7089	..BRACADEIRA	2		
		***			
-121	PE13006-1	..PERFIL DE BORRACHA	2		
-122	110-754-10-58	..DUCTO	1		
-123	110P-754-10-52	..DUCTO	1		A
-	110S-754-10-22	..DUCTO	1		B
-124	110S-754-10-33	..DUCTO	1		A
-	110S-754-10-21	..DUCTO	1		B

FIG-ITEM	NÚMERO DA PEÇA	DESCRIÇÃO	QTDE	FABR	EFT
		1 2 3 4 5 6 7			
		PEÇAS DE FIXAÇÃO			
6-51 -124A	AN3-5A	.PINO, ROSCADO	8		
-124B	AN960-10L	.ARRUELA, LISA	8		
		* * *			
-124C	110-754-10-62	.ANEL DE VEDACAO	2		
-125	121-754-10-96	.COLETOR	1		A
-	110S-754-10-17	.COLETOR	1		P
-126	110P2-754-10-30	.COLETOR	1		A
-	110S-754-10-18	.COLETOR	1		R
-127	110-754-10-00-02	.MANGUEIRA	1		A
-	110S-754-10-25	.MANGUEIRA	1		B
-128	110-754-10-00-05	.MANGUEIRA	1		A
-	110S-754-10-27	.MANGUEIRA	1		P
-129	110-754-10-00-06	.MANGUEIRA	1		A
-	110S-754-10-26	.MANGUEIRA	1		B
-130	110S-754-10-37	.TUBO, CGNJ	1		B
-	110S-754-10-23	.TUBO, CGNJ	2		A
-131	110S-754-10-38	.TUBO, CGNJ	1		A
-132	MS35489-14	.ILHOS	2		
-133	110-754-10-00-15	.MANGUEIRA	2		A
-	110B-754-10-29	.MANGUEIRA	2		R
-134	111A-754-10-18	.MANGUEIRA	1		
-135	MS35489-6	.ILHOS	1		
-136	111A-754-10-52	.TUBO, CONJ	1		
-137	111A-754-10-26	.DUCTO P/ FRENO	1		
-138		.BOCAL, SAIDA DE AR INDIVIDUAL, CABINE PILOTO, CONJ (VEJA VOL 4-10)	REF		
-139		.LUZ INDIVIDUAL, BOCAL SAIDA DE AR, CABINE PASSAGEIROS (VEJA VOL 4-10)	REF		
-140		.SISTEMA DE AR CONDICIONADO, REDE DE ALIMENTACAO (VEJA FIG 6-46)	REF		
		E F E T I V I D A D E			
		A EMB-110P			
		B EMB-110B (110133 A 110135, 110138, 110140 E 110141)			

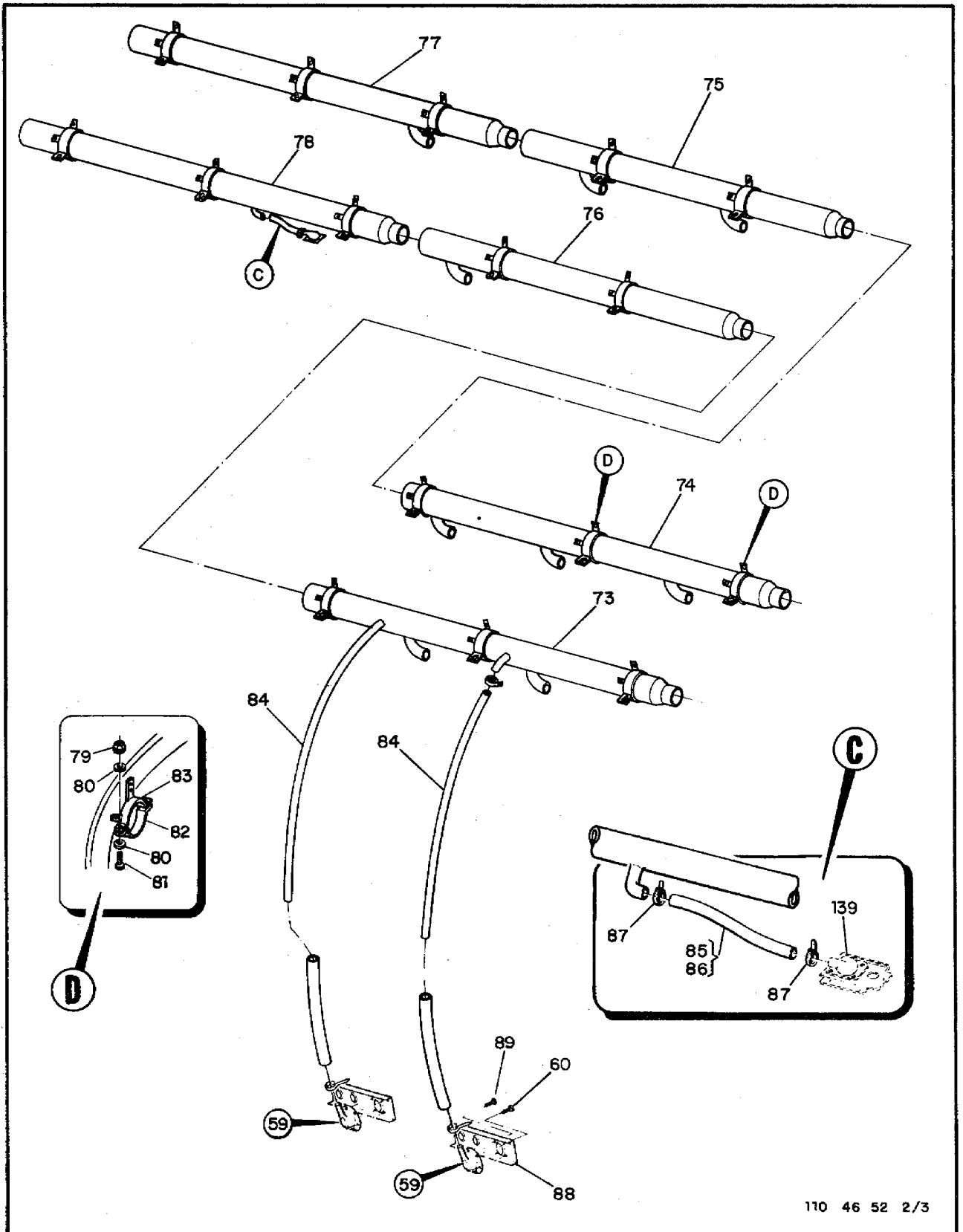
SEÇÃO II  
 LISTA DE PEÇAS  
 POR GRUPO/CONJUNTO

O.T. 1C95-4-6



110 46 52 1/3

Figura 6-52. Ar Condicionado, Rede de Distribuição (Folha 1 de 3)



110 46 52 2/3

Figura 6-52. Ar Condicionado, Rede de Distribuição (Folha 2 de 3)

SEÇÃO II  
 LISTA DE PEÇAS  
 POR GRUPO/CONJUNTO

O.T. 1C95-4-6

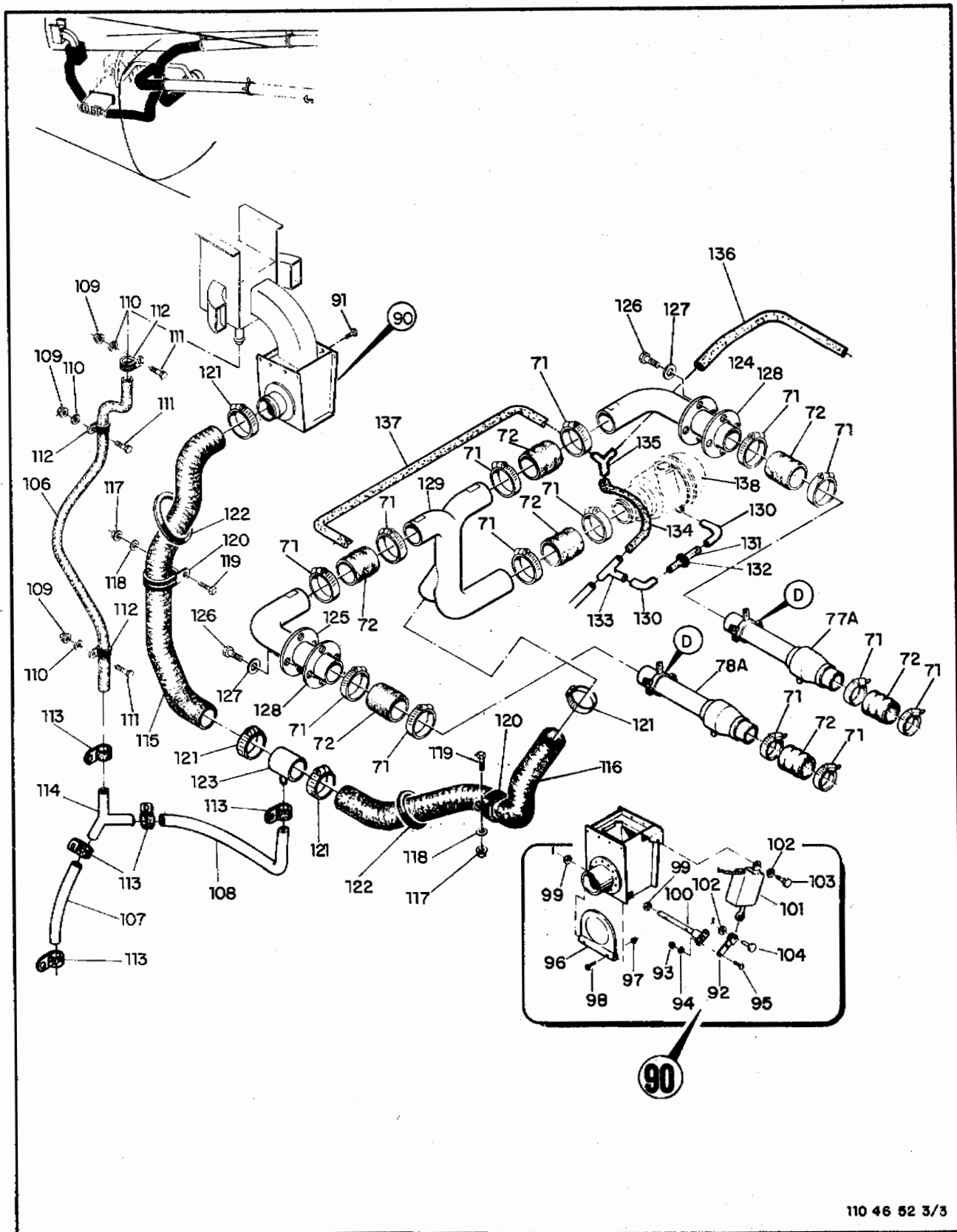


Figura 6-52. Ar Condicionado, Rede de Distribuição (Folha 3 de 3)



FIG-ITEM	NÚMERO DA PEÇA	DESCRIÇÃO	QTDE	FABR	EFT
6-52 -	1105-754-10	REDE DE DISTRIBUICAO, INSTAL, SISTEMA DE AR CONDICIONADO	REF	C	A
-	4A-754-10	.REDE DE DISTRIBUICAO, INSTAL, SISTEMA DE AR CONDICIONADO	NOR	AJ	
- 1	4A-754-10-14	.TUBO DESEMBARACADOR	1		
		PECAS DE FIXACAO			
- 2	MS21042L3	.PORCA-FREIO	4		
- 3	AN960-10L	.ARRUELA LISA	4		
- 4	MS27039-1-08	.PARAFUSO	4		
- 5	MS21919WDG12	.BRACADEIRA	4		
		***			
- 6	4A-754-10-27	.TUBO	1		
- 7	4A-754-10-26	.TUBO	1		
- 8	4A-754-10-28	.TUBO	1		
- 9	4A-754-10-29	.TUBO	3		
- 10	4A-754-10-25	.TUBO	3		
- 11	4A-754-10-24	.COTOVELO	1		
- 12	4A-754-10-23	.COTOVELO	1		
- 12A	110-754-10-68	.COTOVELO	1		
		PECAS DE FIXACAO			
- 13	MS21042L3	.PORCA-FREIO	13		
- 14	AN960-10L	.ARRUELA LISA	13		
- 15	AN3-4A	.PINO ROSCADO	13		
- 16	MS21919WDG24	.BRACADEIRA	18		
		***			
- 17	4A-754-10-17	.CAIXA, AR QUENTE, PILOTO	1		
- 18	4A-754-10-18	.CAIXA, AR QUENTE, CO-PILOTO	1		
- 19	4A-754-10-11	.DUTO DE VENTILACAO, CONJ	1		
		PECAS DE FIXACAO			
- 20	MS21042L3	.PORCA-FREIO	2		
- 21	AN960-10L	.ARRUELA LISA	4		
- 22	MS27039-1-32	.PARAFUSO	2		
		***			
- 23	4A-754-10-11-01	..DUCTO, VENTILADOR, CONJ	2		
		PECAS DE FIXACAO			
- 24	MS21042L3	..PORCA-FREIO	3		
- 25	AN960D10	..ARRUELA LISA	6		
- 26	MS27039-1-28	..PARAFUSO	3		
		***			
- 27	ADA7369	..VENTILADOR, TIPO PROPIMAX 2 (ROTRON) (B25)	1	POTRON	
- 28	4A-754-10-25	.DUCTO, CONJ	1		
		PECAS DE FIXACAO			
- 29	MS21042L3	.PORCA-FREIO	8		
- 30	AN960-10L	.ARRUELA LISA	8		
- 31	AN3-4A	.PINO ROSCADO	8		
		***			
- 32	MS35489-1	.ILHOS	1		
- 33	ADA7367	.VENTILADOR, TIPO AXIMAX 2 (ROTRON) (B23)	1		
		PECAS DE FIXACAO			
- 34	H14-08	.PORCA-FREIO	3	KAYNAR	
- 35	MS27039-0810	.PARAFUSO	3		
		***			
- 36	4A-754-10-56	.SUPORTE	1		
- 37	4A-754-10-54	.DUCTO, CONJ	1		

SEÇÃO II  
LISTA DE PEÇAS  
POR GRUPO/CONJUNTO

O.T. 1C95-4-6

FIG-ITEM	NÚMERO DA PEÇA	DESCRIÇÃO	QTDE	FABR	EFT
		PECAS DE FIXACAO			
6-52 - 38	MS21042L3	.PORCA-FREIO	2		
- 39	AN960-10L	.ARRUELA LISA	2		
- 40	AN3-4A	.PINO ROSCADO	2		
		***			
- 41	754691-1	.SENSOR DE TEMPERATURA (HAMILTON) (A62)	1	HAMIL	
		PECAS DE FIXACAO			
- 42	AN924-8D	.PORCA	1		
- 43	AN960-12L6	.ARRUELA LISA	2		
		***			
- 44	MS28038-1	.TRANSMISSOR DE TEMPERATURA (LEWIS)	1		
		PECAS DE FIXACAO			
- 45	110-754-10-79	.PARAFUSO, 6-32UNC-2A (F/C PN MS28038-1)	4		
		.MANGUEIRA	2		
		***			
- 46	110E-754-10-87	.MANGUEIRA	2		
		PECAS DE FIXACAO			
- 47	MS21042L3	.PORCA-FREIO	2		
- 48	AN960-10L	.ARRUELA LISA	2		
- 49	AN3-4A	.PINO ROSCADO	2		
- 50	MS21919WDG12	.BRACADEIRA	2		
- 51	MS3367-7-9	.FITA, FIXACAO	CR		
		***			
- 52	110E-754-10-84	.TERMINAL DO DUTO, CONJ, DIR	1		
- 53	110E-754-10-83	.TERMINAL DO DUTO, CONJ, ESQ	1		
		PECAS DE FIXACAO			
- 54	MS21042L3	.PORCA-FREIO	4		
- 55	AN960-10L	.ARRUELA LISA	8		
- 56	AN3-4A	.PINO ROSCADO	4		
- 57	4A-754-10-41	.BRACADEIRA SUP	2		
- 58	4A-754-10-34	.BRACADEIRA INF	2		
		***			
- 59	110S-754-10-03	.DIFUSOR, CONJ	4		
		PECAS DE FIXACAO			
- 60	AN526-632R8	.PARAFUSO	16		
		***			
- 61	7322091	..DIFUSOR (VEIBRAS)	1	VEIBRA	
- 62	9305684	..DIFUSOR (VEIBRAS)	1	VEIBRA	
- 63	PE24024-680-03	..ARRUELA	1		
- 64	110S-754-10-03-01	..ANEL, CONJ	1		
		PECAS DE FIXACAO			
- 65	MS35206-214	..PARAFUSO	4		
- 66	AN960D4	..ARRUELA	4		
		***			
- 67	110S-754-10-03-04	...ANEL	1		
- 68	110S-754-10-03-03	...SUPORTE	1		
		PECAS DE FIXACAO			
- 69	MS35206-214	...PARAFUSO	2		

FIG-ITEM	NÚMERO DA PEÇA	DESCRIÇÃO	QTDE	FABR	EFT
		1 2 3 4 5 6 7			
6-52 - 70	110S-754-10-03-02	..COLETOR	1		
- 71	AN737YH107	..BRACADEIRA	18		
- 72	4A-754-10-20	..MANGUEIRA, UNIAO	2		
- 73	110S-754-10-07	..DUCTO, CONJ, DIANTEIRO DIR	1		
- 74	110-754-10-75	..DUCTO, CONJ, DIANTEIRO ESO	1		
- 75	110-754-10-73	..DUCTO, CONJ, CENTRAL ESQ	1		
- 76	110-754-10-72	..DUCTO, CONJ, CENTRAL DIR	1		
- 77	110S-754-10-19	..DUCTO, CONJ, TRASEIRO DIR	1		
- 77A	121-754-10-96	..COLETOR DE AGUA, ESO	1		
- 78	110S-754-10-20	..DUCTO, CONJ, TRASEIRO ESO	1		
- 78A	110P2-754-10-30	..COLETOR DE AGUA, DIR	1		
		PECAS DE FIXACAO			
- 79	MS21042L3	..PORCA-FREIO	32		
- 80	AN960-10L	..ARRUELA LISA	64		
- 81	AN3-4A	..PINO ROSCADO	32		
- 82	4A-754-10-33	..BRACADEIRA INF	16		
- 83	4A-754-10-32	..BRACADEIRA SUP	16		
		* * *			
- 84	110S-754-10-13	..MANGUEIRA	2		
- 85	110-754-10-78	..MANGUEIRA	10		
- 86	110-754-10-80	..MANGUEIRA	2		
		PECAS DE FIXACAO			
- 87	MS3367-7-9	..FITA, FIXACAO	CR		
		* * *			
- 88	110S-754-10-05	..PERFIL U	2		
		PECAS DE FIXACAO			
- 89	AN526-632R8	..PARAFUSO	8		
		* * *			
- 90	4A-754-10-03	..CATXA, CONJ, VENTILACAO	1		
		PECAS DE FIXACAO			
- 91	AN526-1032R8	..PARAFUSO	8		
		* * *			
- 92	110-754-10-03-12	..BRACO	1		
		PECAS DE FIXACAO			
- 93	H14-06	..PORCA-FREIO (KAYNAR)	2	KAYNAR	
- 94	AN960-6	..ARRUELA LISA	2		
- 95	MS51957-30	..PARAFUSO	2		
		* * *			
- 96	4A-754-10-03-05	..TAMPA	1		
		PECAS DE FIXACAO			
- 97	H14-06	..PORCA-FREIO (KAYNAR)	2	KAYNAR	
- 98	MS51957-30	..PARAFUSO	2		
-	MS24665-132	..CONTRAPINO	1		
		* * *			
- 99	AN960-416L	..ARRUELA LISA	2		
-100	110-754-10-03-11	..HASTE	1		
-101	OL1326M182	..ATUADOR (NASH) (B24)	1	NASH	
		PECAS DE FIXACAO			
-102	AN960-416L	..ARRUELA LISA	2		
-103	NAS464P4A4	..PINO ROSCADO	1		
-104	MS20392-3C25	..PINO LISO	1		

SEÇÃO II  
LISTA DE PEÇAS  
POR GRUPO/CONJUNTO

O.T. 1C95-4-6

FIG-ITEM	NÚMERO DA PEÇA	DESCRIÇÃO	QTDE	FABR	EFT
		1 2 3 4 5 6 7			
		PECAS DE FIXACAO			
6-52 -	MS24665-132	..CONTRAPINO	1		
		***			
-105		ITEM ELIMINADO			
		***			
-106	111A-754-10-58	.MANGUEIRA	1		
-107	111A-754-10-72	.MANGUEIRA	1		
-108	111A-754-10-73	.MANGUEIRA	1		
		PECAS DE FIXACAO			
-109	MS21042L3	.PORCA-FREIO	7		
-110	AN960-10L	.ARRUELA LISA	7		
-111	AN3-4A	.PINO ROSCADO	7		
-112	MS21919W0G7	.BRACADEIRA	2		
-113	PE27010A8	.BRACADEIRA	5		
		***			
-114	111A-754-10-52	.TUBO, CONJ	1		
-115	111A-754-10-19	.TUBO FLEXIVEL	1		
-116	111A-754-10-20	.TUBO FLEXIVEL	1		
		PECAS DE FIXACAO			
-117	MS21042L3	.PORCA-FREIO	2		
-118	AN960-10L	.ARRUELA LISA	2		
-119	AN3-4A	.PINO ROSCADO	2		
-120	MS21919W0G48	.BRACADEIRA	2		
-121	PE27021-7089	.BRACADEIRA	4		
		***			
-122	PE13006-1	.PERFIL DE BORRACHA	2		
-123	111A-754-10-26	.DUTO P/ DRENO	1		
-124	110S-754-10-33	.DUCTO	1		
-125	110S-754-10-34	.DUCTO	1		
		PECAS DE FIXACAO			
-126	AN3-5A	.PINO ROSCADO	8		
-127	AN960-10L	.ARRUELA LISA	8		
		***			
-128	110-754-10-62	.ANEL DE VEDACAO	2		
-129	110-754-10-58	.DUTO	1		
-130	111A-754-10-21	.MANGUEIRA	2		
-131	111A-754-10-18	.TUBO	1		
-132	MS35489-6	.ILHOS	1		
-133	110S-754-10-38	.TUBO, CONJ	1		
-134	110P2-754-10-52	.MANGUEIRA	1		
-135	110S-754-10-37	.TUBO, CONJ	1		
-136	110P2-754-10-49	.MANGUEIRA	1		
-137	110P2-754-10-50	.MANGUEIRA	1		
-139		REDE DE ALIMENTACAO, INSTAL, SISTEMA DE AR CONDICIONADO (VEJA FIG 6-461) BOCAL, SAIDA DE AR (VEJA VOL 4-10)	REF REF		
		E F E T I V I D A D E			
		A EMB-110S E EMB-110S1			



**SEÇÃO II**  
**LISTA DE PEÇAS**  
**POR GRUPO/CONJUNTO**

O.T. 1C95-4-6

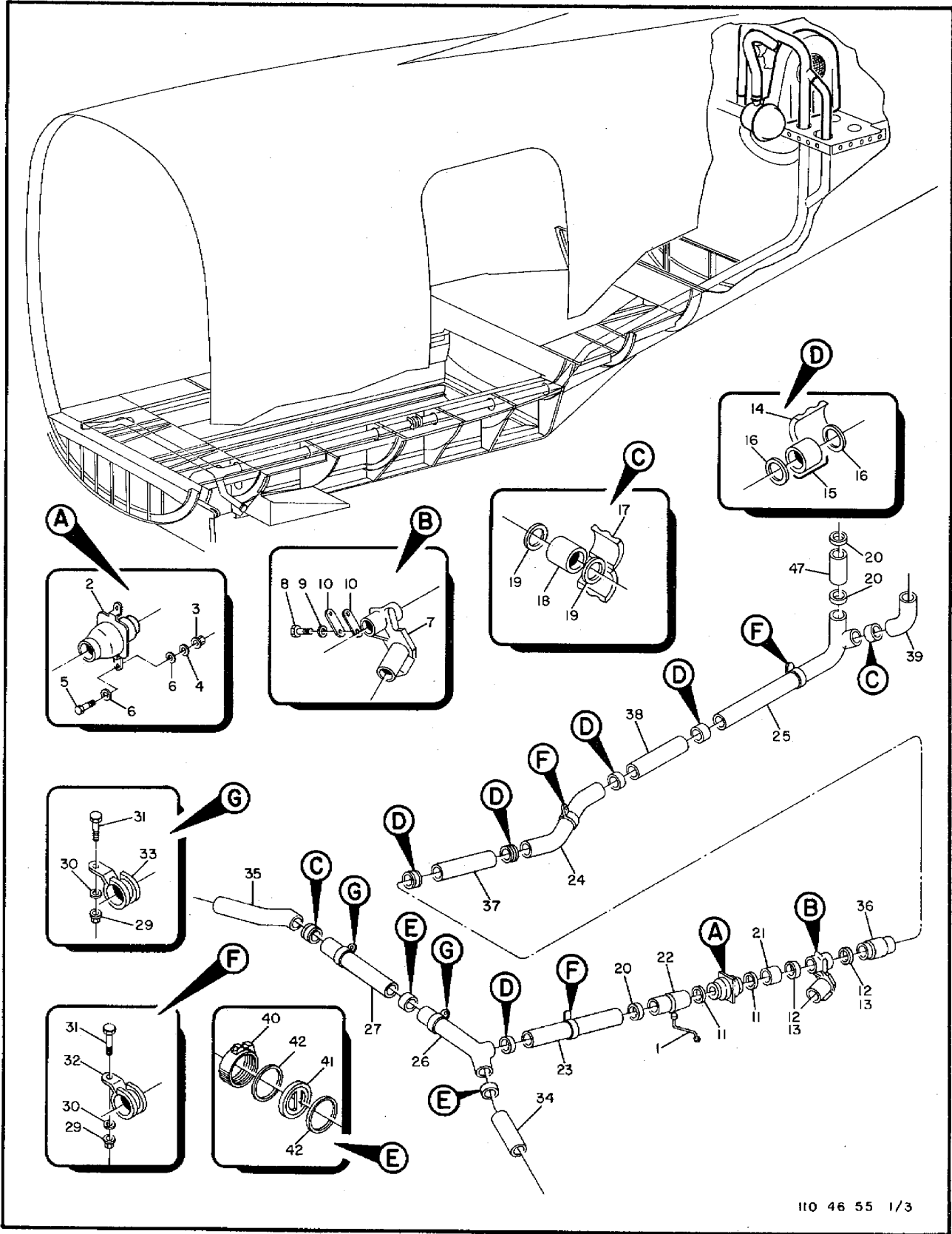
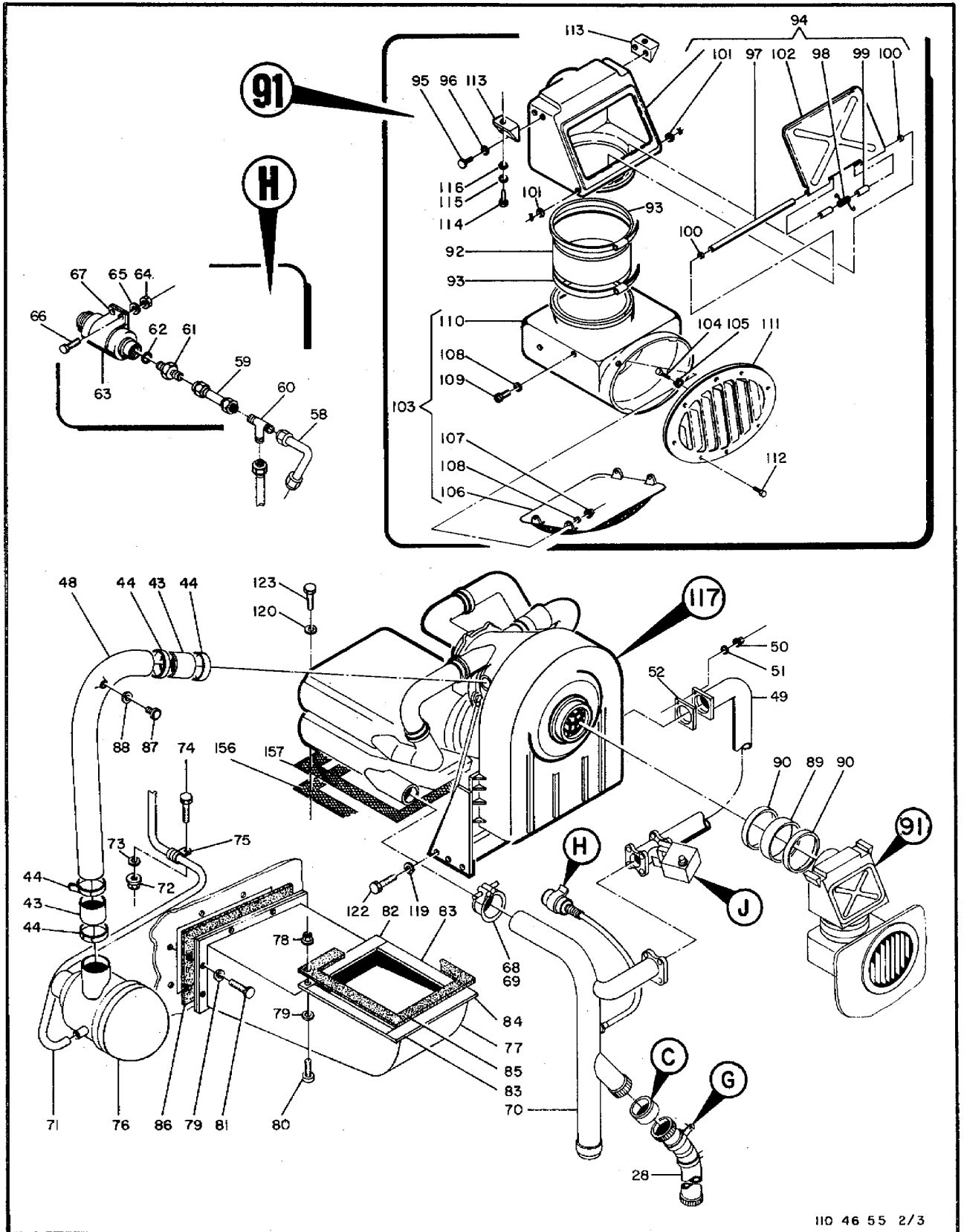


Figura 6-55. Ar Condicionado, Rede de Alimentação (Folha 1 de 3)



110 46 55 2/3

Figura 6-55. Ar Condicionado, Rede de Alimentação (Folha 2 de 3)

SEÇÃO II  
 LISTA DE PEÇAS  
 POR GRUPO/CONJUNTO

O.T. 1C95-4-6

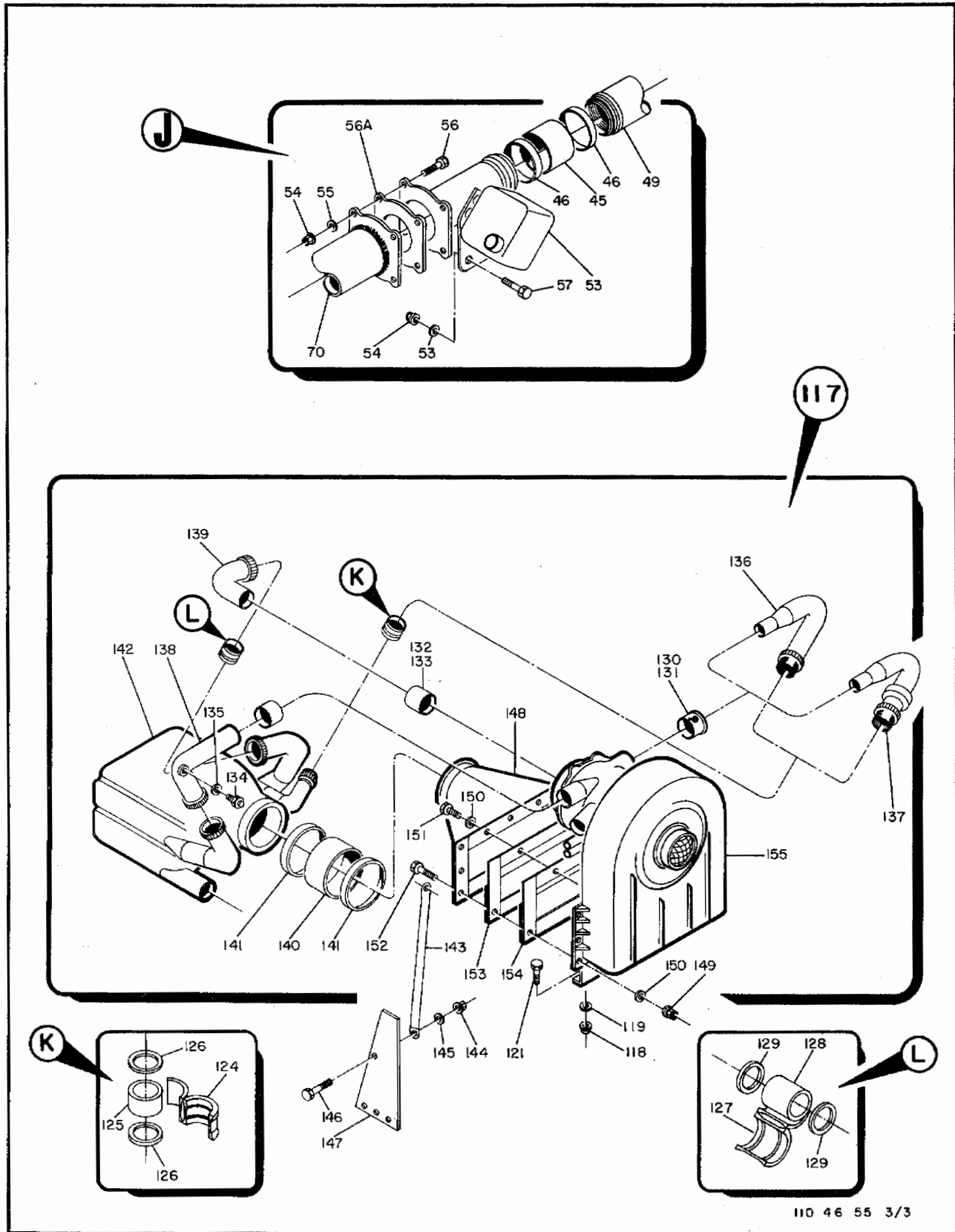


Figura 6-55. Ar Condicionado, Rede de Alimentação (Folha 3 de 3)



FIG-ITEM	NÚMERO DA PEÇA	DESCRIÇÃO	QTDE	FABR	EFT
		1234567			
6-55 -	110B1-751-13	REDE DE ALIMENTACAO, INSTAL, SISTEMA DE AR CONDICIONADO	REF	N	A
- 1	110B-751-13-08	.TUBO	1		
- 2	227805-1	.VALVULA (WHITAKER CORP) (QUANDO ESGOTAR USE PN 227805-2)	1		
-	227805-2	.VALVULA (WHITAKER)	1	WHITAKE	
		PECAS DE FIXACAO			
- 3	MS21042L3	.PORCA AUTO-FRENANTE	2		
- 4	AN960-10L	.ARRUELA LISA	2		
- 5	AN3-3A	.PINO ROSCADO	2		
		***			
- 6	110K1-751-12-82	.JUNTA	4		
- 7	BYLB-50333	.VALVULA (BARBER COLMAN)	2	BARBER	
		PECAS DE FIXACAO			
- 8	AN3-3A	.PINO ROSCADO	2		
- 9	AN960-10L	.ARRUELA LISA	2		
		***			
- 10	110K1-751-12-83	.JUNTA	2		
- 11	24540-150	.BRACADEIRA (AEROQUIP CORP.)	2	AFROQUIT	
- 12	4563-150	.BRACADEIRA	4		
- 13	121-751-10-22	.JUNTA	4		
- 14	C30020A	.BRACADEIRA (GAMAH)	5	GAMAH	
- 15	C30020CD	.LUVA (GAMAH)	5	GAMAH	
- 16	S2L226	.ANEL DE VEDACAO (GAMAH)	17	GAMAH	
- 17	C30015A	.BRACADEIRA (GAMAH)	3	GAMAH	
- 18	G30015CD	.LUVA (GAMAH)	3	GAMAH	
- 19	S2L-222	.ANEL DE VEDACAO (GAMAH)	6	GAMAH	
- 20	24540-200	.BRACADEIRA	3		
- 21	121-751-11-27	.TUBO CONJ	1		
- 22	110K1-751-12-19	.TUBO C/ FILTRO	1		
- 23	110B-751-13-09	.TUBO CONJ	1		
- 24	110B-751-13-05	.TUBO CONJ	1		
- 25	110B-751-13-10	.TUBO CONJ	1		
- 26	110B-751-13-03	.TUBO CONJ	1		
- 27	110B-751-13-01	.TUBO CONJ	1		
- 28	110K1-751-12-30	.TUBO CONJ	1		
		PECAS DE FIXACAO			
- 29	MS21042L3	.PORCA AUTO-FRENANTE	6		
- 30	AN960-10L	.ARRUELA LISA	6		
- 31	MS27039-1-08	.PINO ROSCADO	6		
- 32	MS21919WDG36	.BRACADEIRA	3		
- 33	PE27019RI-32	.BRACADEIRA	3		
		***			
- 34	110B-751-13-02	.TUBO CONJ	1		
- 35	110B-751-13-07	.TUBO CONJ	1		
- 36	110K1-751-12-20	.TUBO CONJ	1		
- 38	110B-751-13-05	.TUBO CONJ	1		
- 39	110K1-751-12-29	.TUBO CONJ	1		
- 40	4562-150	.BRACADEIRA (HARMAN AEROQUIP)	2	HARMAN	
- 41	CYLB-50115	.VALVULA UNIDIRECIONAL (BARBER COLMAN)	2	BARBER	
- 42	121-751-10-14	.ANEL DE VEDACAO	4		
- 43	4A-751-10-33	.MANGUEIRA	2		
		PECAS DE FIXACAO			
- 44	AN737TW-98	.BRACADEIRA	4		
		***			
- 45	110P-751-10-42	.MANGUEIRA	1		
		PECAS DE FIXACAO			
- 46	AN737TW-56	.BRACADEIRA	2		
		***			

SEÇÃO II  
LISTA DE PEÇAS  
POR GRUPO/CONJUNTO

O.T. 1C95-4-6

FIG-ITEM	NÚMERO DA PEÇA	DESCRIÇÃO	QTDE	FABR	EFT
			1234567		
6-55 - 47	110P-751-10-40	.VENTURI CONJ	1		
- 48	110P-751-10-39	.DUTO CONJ	1		
- 49	110-0000-750-03-10-20	.DUTO CONJ	1		
		PECAS DE FIXACAO			
- 50	MS21042L3	.PORCA AUTO-FRENANTE	4		
- 51	AN960-10L	.ARRUELA LISA	4		
		* * *			
- 52	PE49045-1	.JUNTA	1		
- 53	754751-1	.VALVULA (H. STANDARD)	1	STANDAR	
		PECAS DE FIXACAO			
- 54	MS21042L3	.PORCA AUTO-FRENANTE	6		
- 55	AN960-10L	.ARRUELA LISA	6		
- 56	AN3-7A	.PINO ROSCADO	4		
- 56A	51134-150S	.JUNTA	1		
- 57	AN3-4A	.PINO ROSCADO	2		
		* * *			
- 58	110P-751-11-35	.TUBO CONJ	1		
- 59	110P-751-11-34	.TUBO CONJ	1		
- 60	MS2190504	.TF	1		
-	MS21914-4	.TAMPAO	1		
- 61	4A-751-10-11	.UNTAO P/ TUBO	1		
- 62	PE49015-13	.ANEL DE VEDACAO	1		
- 63	6607A3-106	.INTERRUPTOR DE SOBREPRSS	1		
		PECAS DE FIXACAO			
- 64	MS21042L3	.PORCA AUTO-FRENANTE	1		
- 65	AN960-10L	.ARRUELA LISA	1		
- 66	AN3-3A	.PINO ROSCADO	1		
- 67	PE27019R122	.BRACADEIRA	1		
		* * *			
- 68	744257C3	.BRACADEIRA	1		
- 69	744257D3	.LUIVA (H. STANDARD)	1	STANDAR	
- 70	110K1-75L-12-32	.TUBO CONJ	1		
- 71	110P-751-10-95	.TUBO	1		
		PECAS DE FIXACAO			
- 72	MS21042L3	.PORCA AUTO-FRENANTE	1		
- 73	AN960-10L	.ARRUELA LISA	1		
- 74	AN3-3A	.PINO ROSCADO	1		
- 75	MS21919W0G6	.BRACADEIRA	1		
		* * *			
- 76	738386-3	.SEPARADOR DE AGUA (H. STANDARD)	1		
- 77	110-0000-750-03-10-05	.DUTO DE EXAUSTAO	1		
		PECAS DE FIXACAO			
- 78	MS21042L3	.PORCA AUTO-FRENANTE	10		
- 79	AN960-10L	.ARRUELA LISA	23		
		* * *			
-	110P-751-10-59	.JUNTA	4		
- 80	AN3-4A	.PINO ROSCADO	17		
- 81	MS27039-1-08	.PARAFUSO	6		
		* * *			
- 82	11081-75L-13-02	.CHAPA	1		
- 83	11081-75L-13-03	.PERFIL	2		
- 84	11081-75L-13-04	.PERFIL	1		
- 85	11081-75L-13-01	.JUNTA	CR		
- 86	110-0000-750-03-10-04	.JUNTA	1		
- 87	754691-1	.SENSOR	1		
- 88	MS28778-8	.ANEL DE VEDACAO	1		

FIG-ITEM	NÚMERO DA PEÇA	DESCRIÇÃO	QTDE	FABR	EFT
		1234567			
6-55 - 89	110P2-756-10-06	..UNIAO	1		
		PECAS DE FIXACAO			
- 90	PE27034-525-18	..BRACADEIRA	2		
-	P114133	..BRACADEIRA (METLG SUPRENS)	2	SUPRENS	
- 91	110P1-756-11	..COLETOR DE AR EXTERNO INSTAL	NDA		
- 92	757673-1	..UNIAO (H. STANDARD)	1	STANDARD	
		PECAS DE FIXACAO			
- 93	PE27034-625-1B	..BRACADEIRA (ALTERNATIVA USE PN P140159, CODIGO EMBRAER 2824961)	2		
-	P140159	..BRACADEIRA (METLG SUPRENS) (ALTERNATIVO DO PN PE27034-525-1B)	2		
		* * *			
- 94	110P1-756-11-02	..DUTO DE ENTRADA CONJ	1		
		PECAS DE FIXACAO			
- 95	MS35206-230	..PARAFUSO	6		
- 96	MS35338-43	..ARRUELA DE PRESSAO	4		
		* * *			
- 97	110P1-751-13-01-01-04	...PINO	1		
		PECAS DE FIXACAO			
-	MS2466-5	...CONTRAPINO	2		
		* * *			
- 98	110P1-756-11-02-05	...MOLA	1		
- 99	110P1-756-11-02-06	...ESPACADOR	2		
-100	AN960C10	...ARRUELA LISA	2		
-101	AN960C10L	...ARRUELA LISA	2		
-102	110P1-756-11-02-02	...TAMPA	1		
-103	110P1-756-11-01	..DUTO DE ENTRADA CONJ	1	A	
		PECAS DE FIXACAO			
-104	MS24694-55	..PARAFUSO	4		
-105	PE24011-8	..ARRUELA	6		
		* * *			
-106	110P1-756-11-01-02	...TELA CONJ	1		
		PECAS DE FIXACAO			
-107	MS21042L3	...PORCA AUTO-FRENANTE	4		
-108	AN960-4L	...ARRUELA LISA	8		
-109	MS51957-15	...PARAFUSO	4		
		** ** *			
-110	110P1-756-11-01-01	...DUTO	1		
-111	110P1-756-11-03	..GRADE	1		
		PECAS DE FIXACAO			
-112	MS24694-55	..PARAFUSO	8		
		* * *			
-113	110P1-756-11-02-03	..SUPORTE	2		
		PECAS DE FIXACAO			
-114	MS24694-S7	..PARAFUSO	2		
-115	AN960-8	..ARRUELA LISA	4		
-116	MS35338-42	..ARRUELA DE PRESSAO	2		
		* * *			

SEÇÃO II  
LISTA DE PEÇAS  
POR GRUPO/CONJUNTO

O.T. 1C95-4-6

FIG-ITEM	NÚMERO DA PEÇA	DESCRIÇÃO	QTDE	FABR	EFT
		1 2 3 4 5 6 7			
6-55 -117	110-752-11	.UNIDADE DE REFRIGERACAO	1		R
-	110-752-13	.UNIDADE DE REFRIGERACAO	1		C
		PECAS DE FIXACAO			
-118	MS21042L3	.PORCA AUTO-FRENANTE	3		
-119	AN960-10L	.ARRUELA LISA	9		
-120	AN960-416L	.ARRUELA LISA	4		
-121	AN3-4A	.PINO ROSCADO	6		
-122	AN3-3A	.PINO ROSCADO	3		
-123	AN4-7A	.PINO ROSCADO	4		
		***			
-124	C30015A	..BRACADEIRA (GAMAH)	2	GAMAH	
-125	G30015CD	..LUVA	2		
-126	S2L222	..ANEL DE VEDACAO (GAMAH)	2	GAMAH	
-127	CA33020	..BRACADEIRA (GAMAH)	1	GAMAH	
-128	G30020CD	..LUVA (GAMAH)	1	GAMAH	
-129	S2L226	..ANEL DE VEDACAO (GAMAH)	1	GAMAH	
-130	744257C2	..BRACADEIRA (H. STANDARD)	1	STANDARD	
-131	744257D2	..LUVA (H. STANDARD)	1	STANDARD	
-132	744257C3	..BRACADEIRA	1		
-133	744257D3	..LUVA (H. STANDARD)	1	STANDARD	
-134	746833-2	..INTERRUPTOR (H. STANDARD)	1	STANDARD	
-135	DR2-8	..ANEL DE VEDACAO	1		
-136	110-752-11-11	..TUBO CONJ	1		A
-137	110-752-11-12	..COLETOR DE AGUA	1		B
-138	110-752-11-10	..TUBO CONJ	1		
-139	110-752-11-09	..TUBO CONJ	1		
-140	757673-1	..UNIAO (H. STANDARD)	1	STANDARD	
-141	747857-7	..BRACADEIRA	2		
-142	110-752-11-01	..TROCADOR DE CALOR CONJ	1		
-143	110-0000-750-03-10-22	..BRACO SUPORTE	1		
-	110-0000-750-03-10-23	..BRACO SUPORTE	1		
		PECAS DE FIXACAO			
-144	MS21042L3	..PORCA AUTO-FRENANTE	2		
-145	AN960-10L	..ARRUELA LISA	2		
-146	AN3-3A	..PINO ROSCADO	2		
		***			
-147	110-0000-750-03-12	..SUPORTE	1		
-148	110-0000-750-03-10-05	..DUTO	1		
		PECAS DE FIXACAO			
-149	MS21042L3	..PORCA AUTO-FRENANTE	6		
-150	AN960-10L	..ARRUELA LISA	14		
-151	AN3-4A	..PINO ROSCADO	8		
-152	AN3-5A	..PINO ROSCADO	6		
		***			
-153	110P-751-10-58	..JUNTA	4		
-154	110P-751-10-64	..JUNTA	4		
-155	752050-1	..TUBO REFRIGERADOR (H. STANDARD)	1	STANDARD	
-156	110P-751-10-59	..JUNTA	4		
-157	110P-751-10-63	..JUNTA	4		
		E F E T I V I D A D E			
		A EMB-110B1 (110284)			
		B PRE-MOD B.5 110-21-029			
		C POS-MOD B.5 110-21-029			