

**LISTA DE PEÇAS POR  
GRUPO/CONJUNTO**

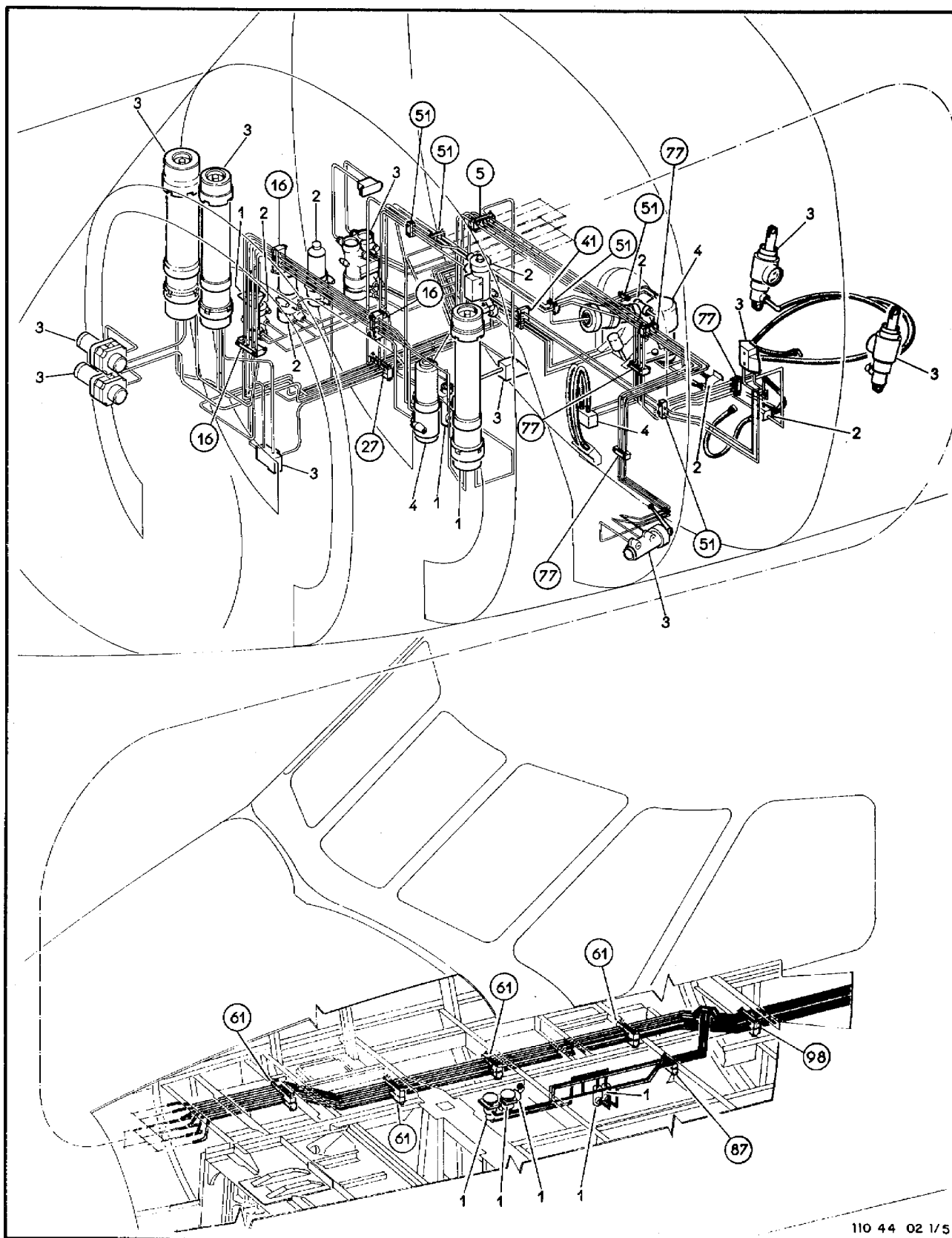
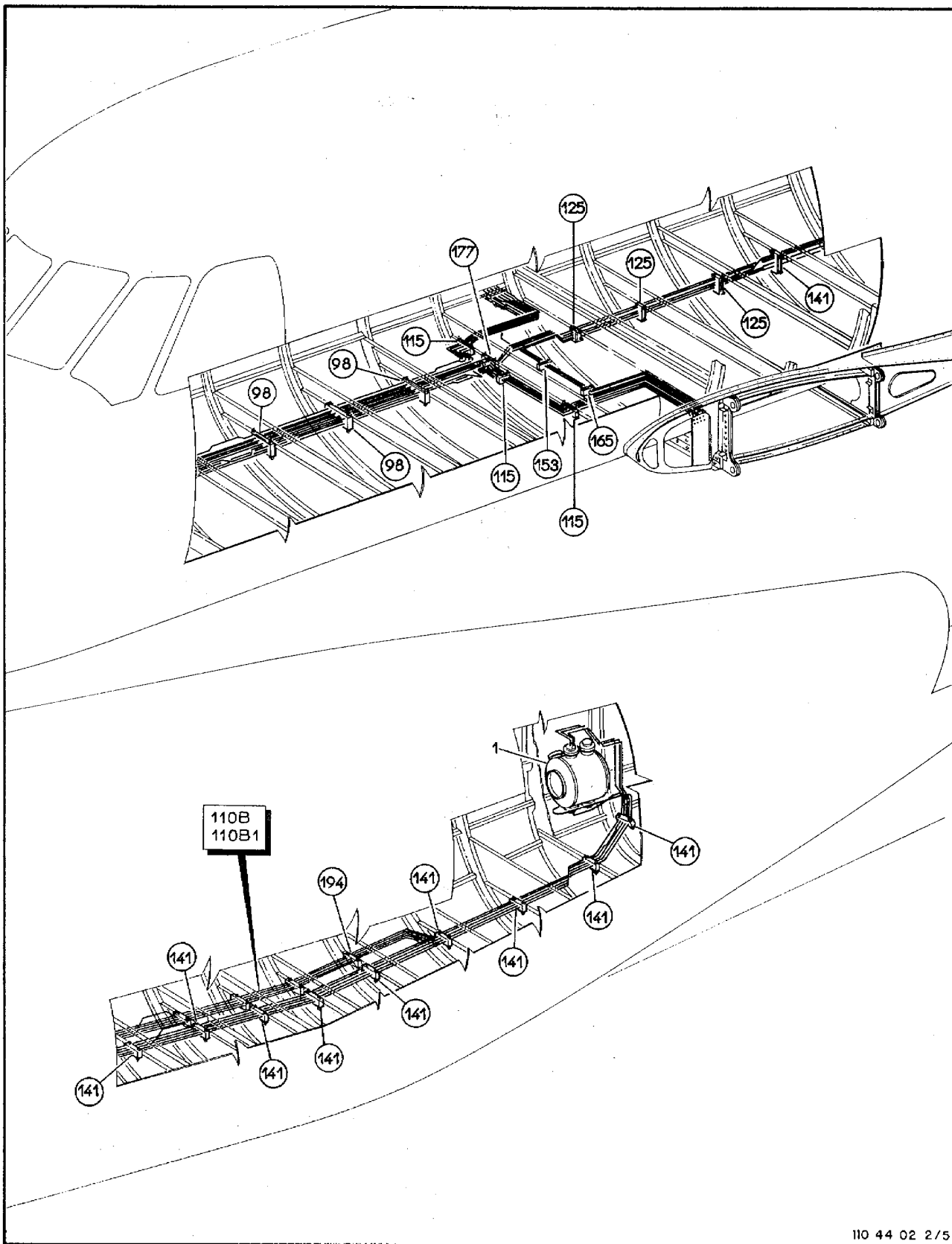
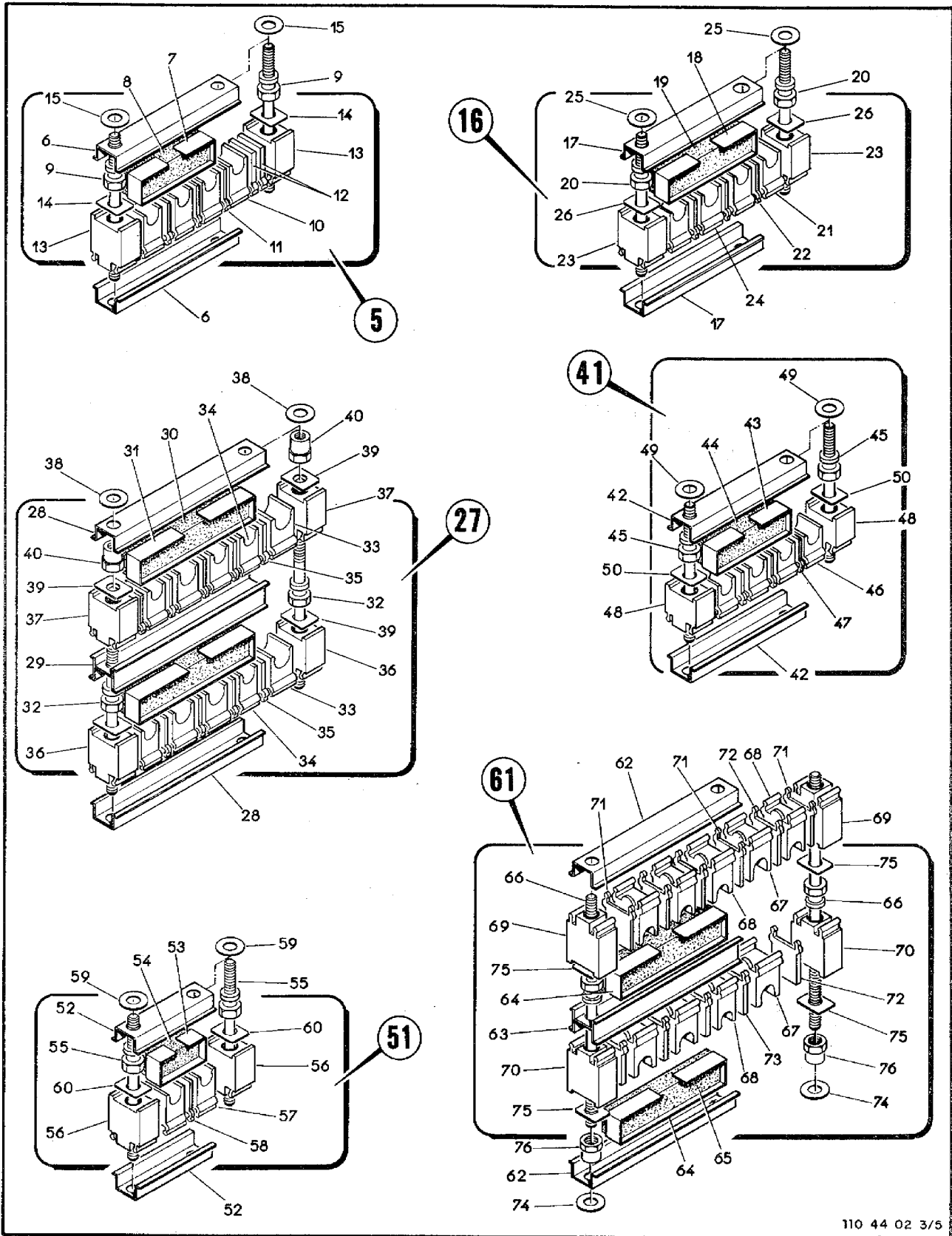


Figura 4-2. Fuselagem, Instalação do Sistema Hidráulico (Folha 1 de 5)



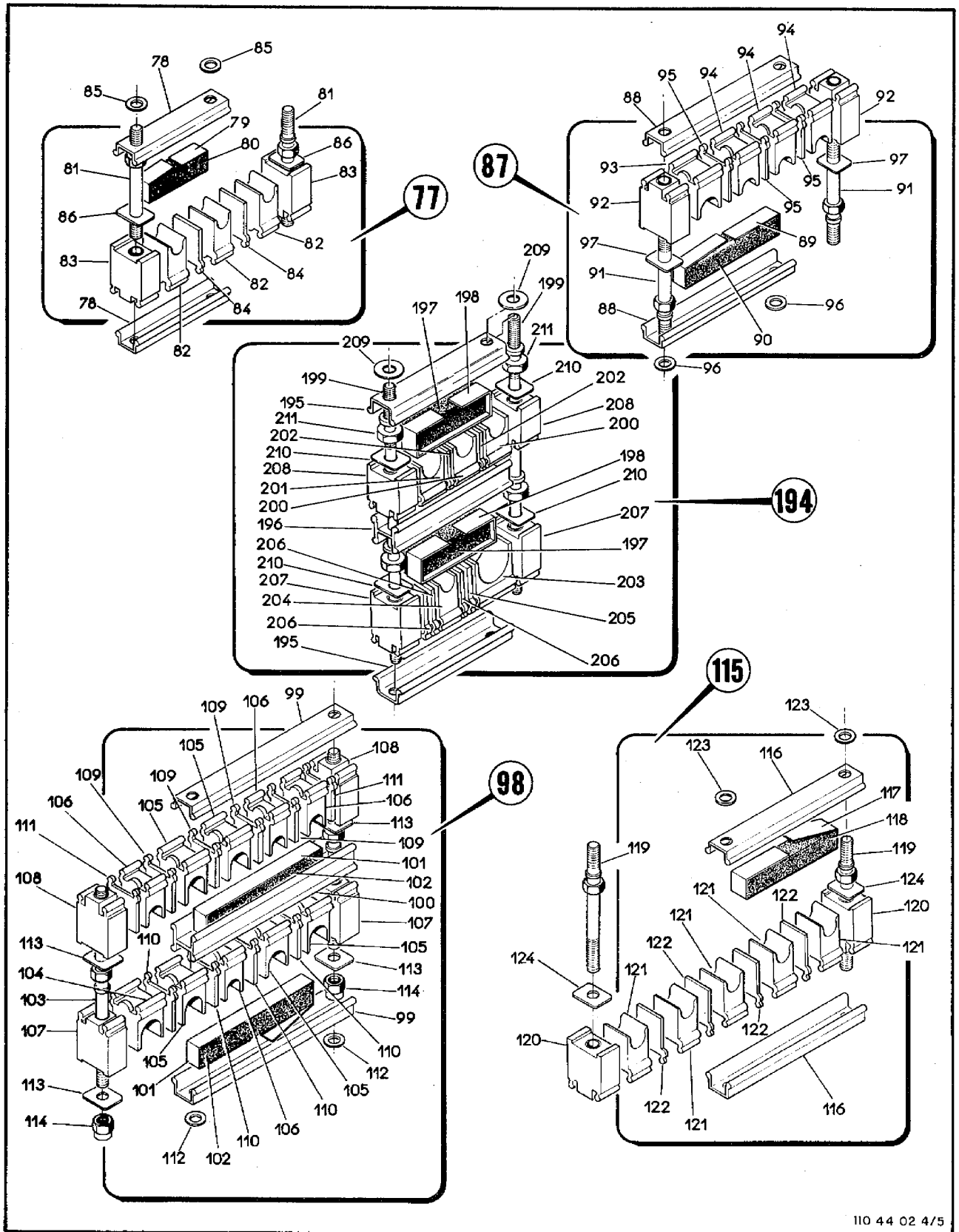
110 44 02 2/5

Figura 4-2. Fuselagem, Instalação do Sistema Hidráulico (Folha 2 de 5)



110 44 02 3/5

Figura 4-2. Fuselagem, Instalação do Sistema Hidráulico (Folha 3 de 5)



110 44 02 4/5

Figura 4-2. Fuselagem, Instalação do Sistema Hidráulico (Folha 4 de 5)

SEÇÃO II  
 LISTA DE PEÇAS  
 POR GRUPO/CONJUNTO

O.T. 1C95-4-4

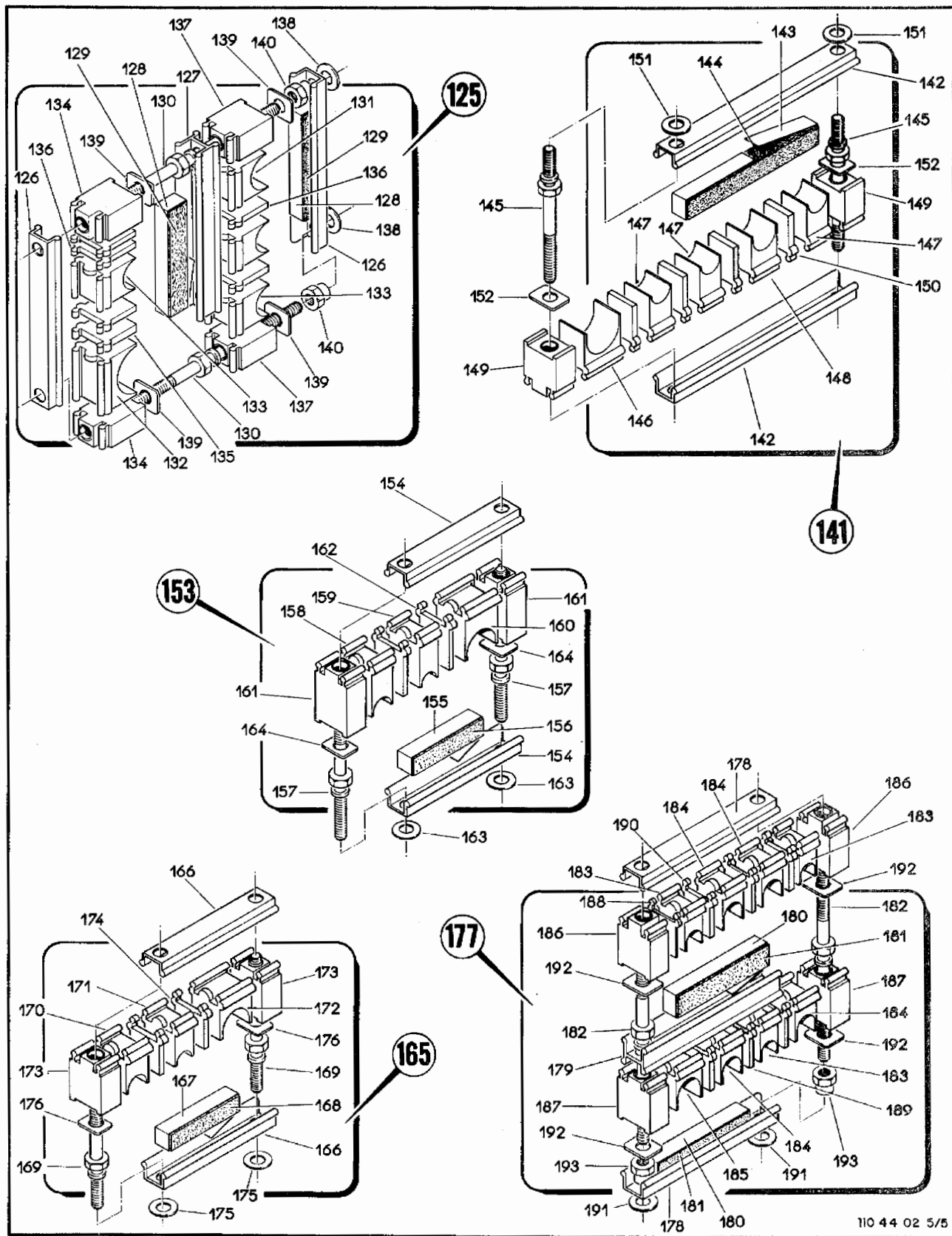


Figura 4-2. Fuselagem, Instalação do Sistema Hidráulico (Folha 5 de 5)

| FIG-ITEM | NÚMERO DA PEÇA | DESCRIÇÃO  | QTDE   | FABR | EFT |
|----------|----------------|--|--------|------|-----|
|          |                | 1234687  |        |      |     |
| 4- 2 -   | 4A-720-10      | SISTEMA HIDRAULICO, INSTAL, FUSELAGEM  | REF N  |      | A   |
| -        | 11081-720-10   | SISTEMA HIDRAULICO, INSTAL, FUSELAGEM  | REF G  |      | P   |
| - 1      | 4A-721-10      | ..SISTEMA GERACAO, INSTAL, HIDRAULICA (VEJA FIG 4-3)                               | NOB AA |      | A   |
| -        | 11081-721-10   | ..SISTEMA GERACAO, INSTAL, HIDRAULICA (VEJA FIG 4-3)                               | NOB J  |      | P   |
| - 2      | 4A-722-10      | ..SISTEMA TREM DE POUSO, INSTAL, HIDRAULICA, NORMAL E EMERGENCIA (VEJA FIG 4-11)   | NOR S  |      | A   |
| -        | 11081-722-10   | ..SISTEMA TREM DE POUSO, INSTAL, HIDRAULICA, NORMAL E EMERGENCIA (VEJA FIG 4-11)   | NOB    |      | B   |
| - 3      | 4A-725-10      | ..SISTEMA FREIO DAS RODAS, INSTAL, HIDRAULICA, NORMAL E EMERGENCIA (VEJA FIG 4-12) | NOB S  |      | A   |
| -        | 11081-725-10   | ..SISTEMA FREIO DAS RODAS, INSTAL, HIDRAULICA, NORMAL E EMERGENCIA (VEJA FIG 4-12) | NOB D  |      | B   |
| - 4      | 4A-728-10      | ..SISTEMA DIRECAO DA RODA, INSTAL, HIDRAULICA (VEJA FIG 4-15)                      | NOB N  |      |     |
| - 5      | 4A-720-10-05   | ..SUPORTE SIMPLES, CONJ, TUBULACAO   | 1      |      |     |
|          |                | PECAS DE FIXACAO   |        |      |     |
| -        | PE22005-3      | ..PORCA, FREIO   | 4      |      |     |
|          |                | ***  |        |      |     |
| - 6      | PE27013-67     | ..TRILHO, SIMPLES  | 2      |      |     |
| - 7      | PE27016-82     | ..FITA, METALIZACAO  | 1      |      |     |
| - 8      | PE27015-37     | ..PERFIL, ELASTICO   | 1      |      |     |
| - 9      | PE21060-201    | ..PARAFUSO   | 2      |      |     |
| - 10     | PE27028-201-4  | ..MEIA BRACADEIRA  | 4      |      |     |
| - 11     | PE27029-201-1  | ..ESPACADOR  | 3      |      |     |
| - 12     | PE27029-201-3  | ..ESPACADOR  | 2      |      |     |
| - 13     | PE27031-201    | ..BRACADEIRA, APERTO   | 2      |      |     |
| - 14     | PE24022-1      | ..ARRUELA  | 2      |      |     |
| - 15     | PE24021-1      | ..ARRUELA  | 2      |      |     |
| - 16     | 4A-720-10-06   | ..SUPORTE SIMPLES, P/ TUBULACAO, CONJ  | 3      |      |     |
|          |                | PECAS DE FIXACAO   |        |      |     |
| -        | PE22005-3      | ..PORCA, FREIO   | 12     |      |     |
|          |                | ***  |        |      |     |
| - 17     | PE27013-64     | ..TRILHO, SIMPLES  | 6      |      |     |
| - 18     | PE27016-94     | ..FITA, METALIZACAO  | 3      |      |     |
| - 19     | PE27015-44     | ..PERFIL, ELASTICO   | 3      |      |     |
| - 20     | PE21060-201    | ..PARAFUSO   | 6      |      |     |
| - 21     | PE27028-201-4  | ..MEIA BRACADEIRA  | 9      |      |     |
| - 22     | PE27029-201-2  | ..ESPACADOR  | 9      |      |     |
| - 23     | PE27031-201    | ..BRACADEIRA, APERTO   | 6      |      |     |
| - 24     | PE27028-201-5  | ..MEIA BRACADEIRA  | 3      |      |     |
| - 25     | PE24022-1      | ..ARRUELA  | 6      |      |     |
| - 26     | PE24021-1      | ..ARRUELA  | 6      |      |     |
| - 27     | 4A-720-10-07   | ..SUPORTE DUPLO, P/ TUBULACAO, CONJ  | 1      |      |     |
|          |                | PECAS DE FIXACAO   |        |      |     |
| -        | PE22005-3      | ..PORCA, FREIO   | 4      |      |     |
|          |                | ***  |        |      |     |
| - 28     | PE27013-79     | ..TRILHO, SIMPLES  | 2      |      |     |
| - 29     | PE27014-79     | ..TRILHO, DUPLO  | 1      |      |     |
| - 30     | PE27015-57     | ..PERFIL, ELASTICO   | 2      |      |     |
| - 31     | PE27016-126    | ..FITA, METALIZACAO  | 2      |      |     |
| - 32     | PE21060 S201   | ..PARAFUSO   | 2      |      |     |
| - 33     | PE27028-201-5  | ..MEIA BRACADEIRA  | 5      |      |     |
| - 34     | PE27028-201-4  | ..MEIA BRACADEIRA  | 5      |      |     |
| - 35     | PE27029-201-2  | ..ESPACADOR  | 9      |      |     |
| - 36     | PE27031-201    | ..BRACADEIRA, APERTO   | 2      |      |     |
| - 37     | PE27031 S201   | ..BRACADEIRA, APERTO   | 2      |      |     |
| - 38     | PE24022-1      | ..ARRUELA  | 2      |      |     |
| - 39     | PE24021-1      | ..ARRUELA  | 4      |      |     |
| - 40     | PE22045-3      | ..PORCA, ESPECIAL  | 2      |      |     |
| - 41     | 4A-720-10-08   | ..SUPORTE SIMPLES, P/ TUBULACAO, CONJ  | 1      |      |     |

SEÇÃO II  
LISTA DE PEÇAS  
POR GRUPO/CONJUNTO

O.T. 1C95-4-4

| FIG-ITEM | NÚMERO DA PEÇA | DESCRIÇÃO                             | QTDE | FABR | EFT |
|----------|----------------|---------------------------------------|------|------|-----|
|          |                | 1 2 3 4 5 6 7                         |      |      |     |
|          |                | PECAS DE FIXACAO                      |      |      |     |
| 4- 2 -   | PE22005-3      | .PORCA, FREIO                         | 4    |      |     |
|          |                | * * *                                 |      |      |     |
| - 42     | PE27013-59     | ..TRILHO, SIMPLES                     | 2    |      |     |
| - 43     | PE27016-82     | ..FITA, METALIZACAO                   | 1    |      |     |
| - 44     | PE27015-37     | ..PERFIL, ELASTICO                    | 1    |      |     |
| - 45     | PE21060-201    | ..PARAFUSO                            | 2    |      |     |
| - 46     | PE27028-201-4  | ..MEIA BRACADEIRA                     | 4    |      |     |
| - 47     | PE27029-201-1  | ..ESPACADOR                           | 3    |      |     |
| - 48     | PE27031-201    | ..BRACADEIRA, APERTO                  | 2    |      |     |
| - 49     | PE24022-1      | ..ARRUELA                             | 2    |      |     |
| - 50     | PE24021-1      | ..ARRUELA                             | 2    |      |     |
| - 51     | 4A-720-10-09   | ..SUPORTE SIMPLES, P/ TUBULACAO, CONJ | 5    |      |     |
|          |                | PECAS DE FIXACAO                      |      |      |     |
| -        | PE22005-3      | .PORCA, FREIO                         | 20   |      |     |
|          |                | * * *                                 |      |      |     |
| - 52     | PE27013-40     | ..TRILHO, SIMPLES                     | 10   |      |     |
| - 53     | PE27016-49     | ..FITA, METALIZACAO                   | 5    |      |     |
| - 54     | PE27015-18     | ..PERFIL, ELASTICO                    | 5    |      |     |
| - 55     | PE21060-201    | ..PARAFUSO                            | 10   |      |     |
| - 56     | PE27031-201    | ..BRACADEIRA, APERTO                  | 10   |      |     |
| - 57     | PE27028-201-4  | ..MEIA BRACADEIRA                     | 10   |      |     |
| - 58     | PE27029-201-2  | ..ESPACADOR                           | 5    |      |     |
| - 59     | PE24022-1      | ..ARRUELA                             | 10   |      |     |
| - 60     | PE24021-1      | ..ARRUELA                             | 10   |      |     |
| - 61     | 4A-720-10-10   | ..SUPORTE DUPLO, P/ TUBULACAO, CONJ   | 4    |      |     |
|          |                | PECAS DE FIXACAO                      |      |      |     |
| -        | PE22005-3      | .PORCA, FREIO                         | 16   |      |     |
|          |                | * * *                                 |      |      |     |
| - 62     | PE27013-76     | ..TRILHO, SIMPLES                     | 8    |      |     |
| - 63     | PE27014-76     | ..TRILHO, DUPLO                       | 4    |      |     |
| - 64     | PE27016-116    | ..FITA, METALIZACAO                   | 8    |      |     |
| - 65     | PE27015-54     | ..PERFIL, ELASTICO                    | 4    |      |     |
| - 66     | PE21060 S201   | ..PARAFUSO                            | 8    |      |     |
| - 67     | PE27028-201-5  | ..MEIA BRACADEIRA                     | 16   |      |     |
| - 68     | PE27028-201-4  | ..MEIA BRACADEIRA                     | 20   |      |     |
| - 69     | PE27031 S201   | ..BRACADEIRA, APERTO                  | 8    |      |     |
| - 70     | PE27031-201    | ..BRACADEIRA, APERTO                  | 8    |      |     |
| - 71     | PE27029-201-1  | ..ESPACADOR                           | 12   |      |     |
| - 72     | PE27029-201-2  | ..ESPACADOR                           | 16   |      |     |
| - 73     | PE27029-201-3  | ..ESPACADOR                           | 16   |      |     |
| - 74     | PE24022-1      | ..ARRUELA                             | 8    |      |     |
| - 75     | PE24021-1      | ..ARRUELA                             | 16   |      |     |
| - 76     | PE22045-3      | ..PORCA, ESPECIAL                     | 8    |      |     |
| - 77     | 4A-720-10-11   | ..SUPORTE SIMPLES, P/ TUBULACAO, CONJ | 4    |      |     |
|          |                | PECAS DE FIXACAO                      |      |      |     |
| -        | PE25005-3      | .PORCA, FREIO                         | 16   |      |     |
|          |                | * * *                                 |      |      |     |
| - 78     | PE27013-49     | ..TRILHO, SIMPLES                     | 8    |      |     |
| - 79     | PE27016-67     | ..FITA, METALIZACAO                   | 4    |      |     |
| - 80     | PE27015-29     | ..PERFIL, ELASTICO                    | 4    |      |     |
| - 81     | PE21060-201    | ..PARAFUSO                            | 8    |      |     |
| - 82     | PE27028-201-4  | ..MEIA BRACADEIRA                     | 12   |      |     |
| - 83     | PE27031-201    | ..BRACADEIRA, APERTO                  | 8    |      |     |
| - 84     | PE27029-201-1  | ..ESPACADOR                           | 8    |      |     |
| - 85     | PE24022-1      | ..ARRUELA                             | 8    |      |     |
| - 86     | PE24021-1      | ..ARRUELA                             | 8    |      |     |
| - 87     | 4A-720-10-12   | ..SUPORTE SIMPLES, P/ TUBULACAO, CONJ | 1    |      |     |
|          |                | PECAS DE FIXACAO                      |      |      |     |
| -        | PE22005-3      | .PORCA, FREIO                         | 4    |      |     |
|          |                | * * *                                 |      |      |     |



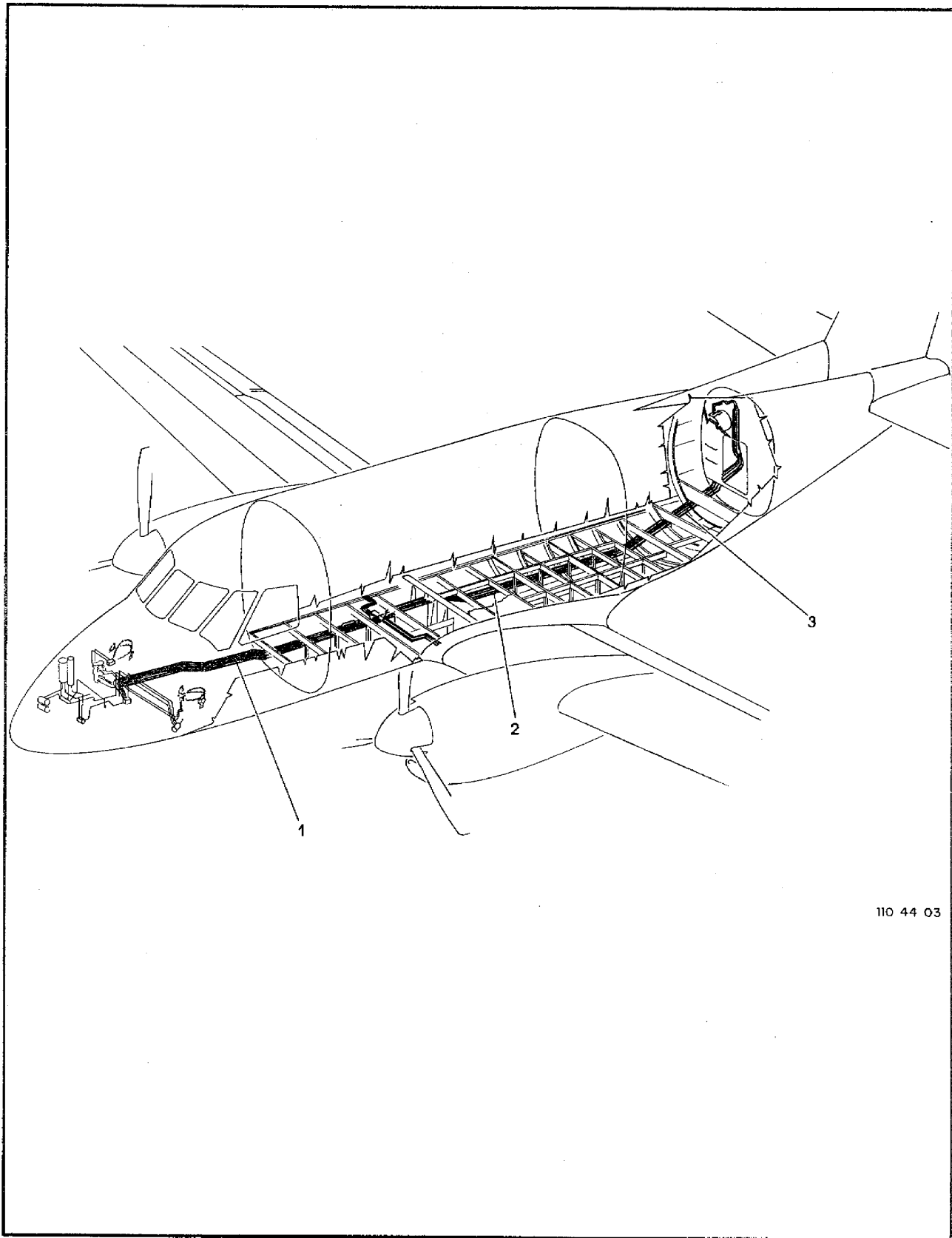
| FIG-ITEM  | NÚMERO DA PEÇA | DESCRIÇÃO                             | QTDE | FABR | EFT |
|-----------|----------------|---------------------------------------|------|------|-----|
|           |                | 1234567                               |      |      |     |
| 4- 2 - 88 | PE27013-69     | ..TRILHO, SIMPLES                     | 2    |      |     |
| - 89      | PE27016-102    | ..FITA, METALIZACAO                   | 1    |      |     |
| - 90      | PE27015-47     | ..PERFIL, ELASTICO                    | 1    |      |     |
| - 91      | PE21060-201    | ..PARAFUSO                            | 2    |      |     |
| - 92      | PE27031-201    | ..BRACADEIRA, APERTO                  | 2    |      |     |
| - 93      | PE27028-201-6  | ..MEIA BRACADEIRA                     | 1    |      |     |
| - 94      | PE27028-201-5  | ..MEIA BRACADEIRA                     | 3    |      |     |
| - 95      | PE27029-201-1  | ..ESPACADOR                           | 3    |      |     |
| - 96      | PE24022-1      | ..ARRUELA                             | 2    |      |     |
| - 97      | PE24021-1      | ..ARRUELA                             | 2    |      |     |
| - 98      | 4A-720-10-15   | ..SUPORTE DUPLO, P/ TUBULACAO, CONJ   | 4    |      |     |
|           |                | PECAS DE FIXACAO                      |      |      |     |
| -         | PE22005-3      | ..PORCA, FREIO                        | 16   |      |     |
|           |                | ***                                   |      |      |     |
| - 99      | PE27013-83     | ..TRILHO, SIMPLES                     | 8    |      |     |
| -100      | PE27014-83     | ..TRILHO, DUPLO                       | 4    |      |     |
| -101      | PE27016-126    | ..FITA, METALIZACAO                   | 8    |      |     |
| -102      | PE27015-60     | ..PERFIL, ELASTICO                    | 8    |      |     |
| -103      | PE21060S201    | ..PARAFUSO                            | 8    |      |     |
| -104      | PE27028-201-6  | ..MEIA BRACADEIRA                     | 4    |      |     |
| -105      | PE27028-201-5  | ..MEIA BRACADEIRA                     | 20   |      |     |
| -106      | PE27028-201-4  | ..MEIA BRACADEIRA                     | 16   |      |     |
| -107      | PE27031S201    | ..BRACADEIRA, APERTO                  | 8    |      |     |
| -108      | PE27031-201    | ..BRACADEIRA, APERTO                  | 8    |      |     |
| -109      | PE27029-201-3  | ..ESPACADOR                           | 16   |      |     |
| -110      | PE27029-201-2  | ..ESPACADOR                           | 16   |      |     |
| -111      | PE27029-201-1  | ..ESPACADOR                           | 8    |      |     |
| -112      | PE24022-1      | ..ARRUELA                             | 8    |      |     |
| -113      | PE24021-1      | ..ARRUELA                             | 16   |      |     |
| -114      | PE22045-3      | ..PORCA, ESPECIAL                     | 8    |      |     |
| -115      | 4A-720-10-16   | ..SUPORTE SIMPLES, P/ TUBULACAO, CONJ | 3    |      |     |
|           |                | PECAS DE FIXACAO                      |      |      |     |
| -         | PE22005-3      | ..PORCA, FREIO                        | 12   |      |     |
|           |                | ***                                   |      |      |     |
| -116      | PE27013-69     | ..TRILHO, SIMPLES                     | 6    |      |     |
| -117      | PE27016-102    | ..FITA, METALIZACAO                   | 3    |      |     |
| -118      | PE27015-47     | ..PERFIL, ELASTICO                    | 3    |      |     |
| -119      | PE21060-201    | ..PARAFUSO                            | 6    |      |     |
| -120      | PE27031-201    | ..BRACADEIRA, APERTO                  | 6    |      |     |
| -121      | PE27028-201-4  | ..MEIA BRACADEIRA                     | 15   |      |     |
| -122      | PE27029-201-1  | ..ESPACADOR                           | 12   |      |     |
| -123      | PE24022-1      | ..ARRUELA                             | 6    |      |     |
| -124      | PE24021-1      | ..ARRUELA                             | 6    |      |     |
| -125      | 4A-720-10-17   | ..SUPORTE DUPLO, P/ TUBULACAO, CONJ   | 3    |      |     |
| -         | 4A-720-10-17   | ..SUPORTE DUPLO, P/ TUBULACAO, CONJ   | 8    |      | B   |
|           |                | PECAS DE FIXACAO                      |      |      |     |
| -         | PE22005-3      | ..PORCA, FREIO                        | 12   |      |     |
|           |                | ***                                   |      |      |     |
| -126      | PE27013-59     | ..TRILHO, SIMPLES                     | 6    |      |     |
| -127      | PE27014-59     | ..TRILHO, DUPLO                       | 3    |      |     |
| -128      | PE27016-82     | ..FITA, METALIZACAO                   | 6    |      |     |
| -129      | PE27015-37     | ..PERFIL, ELASTICO                    | 6    |      |     |
| -130      | PE21060S202    | ..PARAFUSO                            | 6    |      |     |
| -131      | PE27028-202-6  | ..MEIA BRACADEIRA                     | 3    |      |     |
| -132      | PE27028-202-10 | ..MEIA BRACADEIRA                     | 3    |      |     |
| -133      | PE27028-202-5  | ..MEIA BRACADEIRA                     | 9    |      |     |
| -134      | PE27031S202    | ..BRACADEIRA, APERTO                  | 6    |      |     |
| -135      | PE27029-202-3  | ..ESPACADOR                           | 3    |      |     |
| -136      | PE27029-202-2  | ..ESPACADOR                           | 15   |      |     |
| -137      | PE27031-202    | ..ESPACADOR, APERTO                   | 6    |      |     |
| -138      | PE24022-1      | ..ARRUELA                             | 6    |      |     |
| -139      | PE24021-1      | ..ARRUELA                             | 12   |      |     |
| -140      | PE22045-3      | ..PORCA, ESPECIAL                     | 6    |      |     |
| -141      | 4A-720-10-18   | ..SUPORTE SIMPLES, P/ TUBULACAO, CONJ | 10   |      |     |
| -         | 4A-720-10-18   | ..SUPORTE SIMPLES, P/ TUBULACAO, CONJ | 4    |      | R   |

SEÇÃO II  
LISTA DE PEÇAS  
POR GRUPO/CONJUNTO

O.T. 1C95-4-4

| FIG-ITEM | NÚMERO DA PEÇA | DESCRIÇÃO                             | QTDE | FABR  | EFT |
|----------|----------------|---------------------------------------|------|-------|-----|
|          |                | 1 2 3 4 5 6 7                         |      |       |     |
|          |                | PECAS DE FIXACAO                      |      |       |     |
| ← 2 -    | PE22005-3      | .PORCA, FREIO                         | 40   |       |     |
|          |                | * * *                                 |      |       |     |
| -142     | PE27013-93     | ..TRILHO, SIMPLES                     | 20   |       |     |
| -143     | PE27016-150    | ..FITA, METALIZACAO                   | 10   |       |     |
| -144     | PE27015-71     | ..PERFIL, ELASTICO                    | 10   |       |     |
| -145     | PE21060-202    | ..PARAFUSO                            | 20   |       |     |
| -146     | PE27028-202-10 | ..MEIA, BRACADEIRA                    | 10   |       |     |
| -147     | PE27028-202-5  | ..MEIA BRACADEIRA                     | 30   |       |     |
| -148     | PE27028-202-6  | ..MEIA BRACADEIRA                     | 10   |       |     |
| -149     | PE27031-202    | ..BRACADEIRA, APERTO                  | 20   |       |     |
| -150     | PE27029-202-2  | ..ESPACADOR                           | 40   |       |     |
| -151     | PE24022-1      | ..ARRUELA                             | 20   |       |     |
| -152     | PE24021-1      | ..ARRUELA                             | 20   |       |     |
| -153     | 4A-720-10-19   | ..SUPORTE SIMPLES, P/ TUBULACAO, CONJ | 1    |       |     |
|          |                | PECAS DE FIXACAO                      |      |       |     |
| -        | PE22005-3      | .PORCA, FREIO                         | 4    |       |     |
|          |                | * * *                                 |      |       |     |
| -154     | PE27013-59     | ..TRILHO, SIMPLES                     | 2    |       |     |
| -155     | PE27016-82     | ..FITA, METALIZACAO                   | 1    |       |     |
| -156     | PE27015-37     | ..PERFIL, ELASTICO                    | 1    |       |     |
| -157     | PE21060-202    | ..PARAFUSO                            | 2    |       |     |
| -158     | PE27028-202-5  | ..MEIA BRACADEIRA                     | 1    |       |     |
| -159     | PE27028-202-4  | ..MEIA BRACADEIRA                     | 1    |       |     |
| -160     | PE27028-202-8  | ..MEIA BRACADEIRA                     | 1    |       |     |
| -161     | PE27031-202    | ..BRACADEIRA, APERTO                  | 2    |       |     |
| -162     | PE27029-202-2  | ..ESPACADOR                           | 2    |       |     |
| -163     | PE24022-1      | ..ARRUELA                             | 2    |       |     |
| -164     | PE24021-1      | ..ARRUELA                             | 2    |       |     |
| -165     | 4A-720-10-20   | ..SUPORTE SIMPLES, P/ TUBULACAO, CONJ | 1    |       |     |
|          |                | PECAS DE FIXACAO                      |      |       |     |
| -        | PE22005-3      | .PORCA, FREIO                         | 4    |       |     |
|          |                | * * *                                 |      |       |     |
| -166     | PE27013-59     | ..TRILHO, SIMPLES                     | 2    |       |     |
| -167     | PE27016-82     | ..FITA, METALIZACAO                   | 1    |       |     |
| -168     | PE27015-37     | ..PERFIL, ELASTICO                    | 1    |       |     |
| -169     | PE21060-201    | ..PARAFUSO                            | 2    |       |     |
| -170     | PE27028-201-5  | ..MEIA BRACADEIRA                     | 1    |       |     |
| -171     | PE27028-201-4  | ..MEIA BRACADEIRA                     | 1    |       |     |
| -172     | PE27028-201-8  | ..MEIA BRACADEIRA                     | 1    |       |     |
| -173     | PE27031-201    | ..BRACADEIRA, APERTO                  | 2    |       |     |
| -174     | PE27029-201-2  | ..ESPACADOR                           | 2    |       |     |
| -175     | PE24022-1      | ..ARRUELA                             | 2    |       |     |
| -176     | PE24021-1      | ..ARRUELA                             | 2    |       |     |
| -177     | 4A-720-10-21   | ..SUPORTE DUPLO, P/ TUBULACAO, CONJ   | 1    |       |     |
|          |                | PECAS DE FIXACAO                      |      |       |     |
| -        | PE22005-3      | .PORCA, FREIO                         | 4    |       |     |
|          |                | * * *                                 |      |       |     |
| -178     | PE27013-70     | ..TRILHO, SIMPLES                     | 2    |       |     |
| -179     | PE27014-70     | ..TRILHO, DUPLO                       | 1    |       |     |
| -180     | PE27016-102    | ..FITA, METALIZACAO                   | 2    |       |     |
| -181     | PE27015-47     | ..PERFIL, ELASTICO                    | 2    |       |     |
| -182     | PE21060S201    | ..PARAFUSO                            | 2    |       |     |
| -183     | PE27028-201-4  | ..MEIA BRACADEIRA                     | 3    |       |     |
| -184     | PE27028-201-5  | ..MEIA BRACADEIRA                     | 4    |       |     |
| -185     | PE27028-201-6  | ..MEIA BRACADEIRA                     | 1    |       |     |
| -186     | PE27031-201    | ..BRACADEIRA, APERTO                  | 2    |       |     |
| -187     | PE27031S201    | ..BRACADEIRA, APERTO                  | 2    |       |     |
| -188     | PE27029-201-1  | ..ESPACADOR                           | 1    | AFEMA |     |
| -189     | PE27029-201-2  | ..ESPACADOR                           | 3    |       |     |
| -190     | PE27029-201-3  | ..ESPACADOR                           | 3    |       |     |
| -191     | PE24022-1      | ..ARRUELA                             | 2    |       |     |
| -192     | PE24021-1      | ..ARRUELA                             | 4    |       |     |

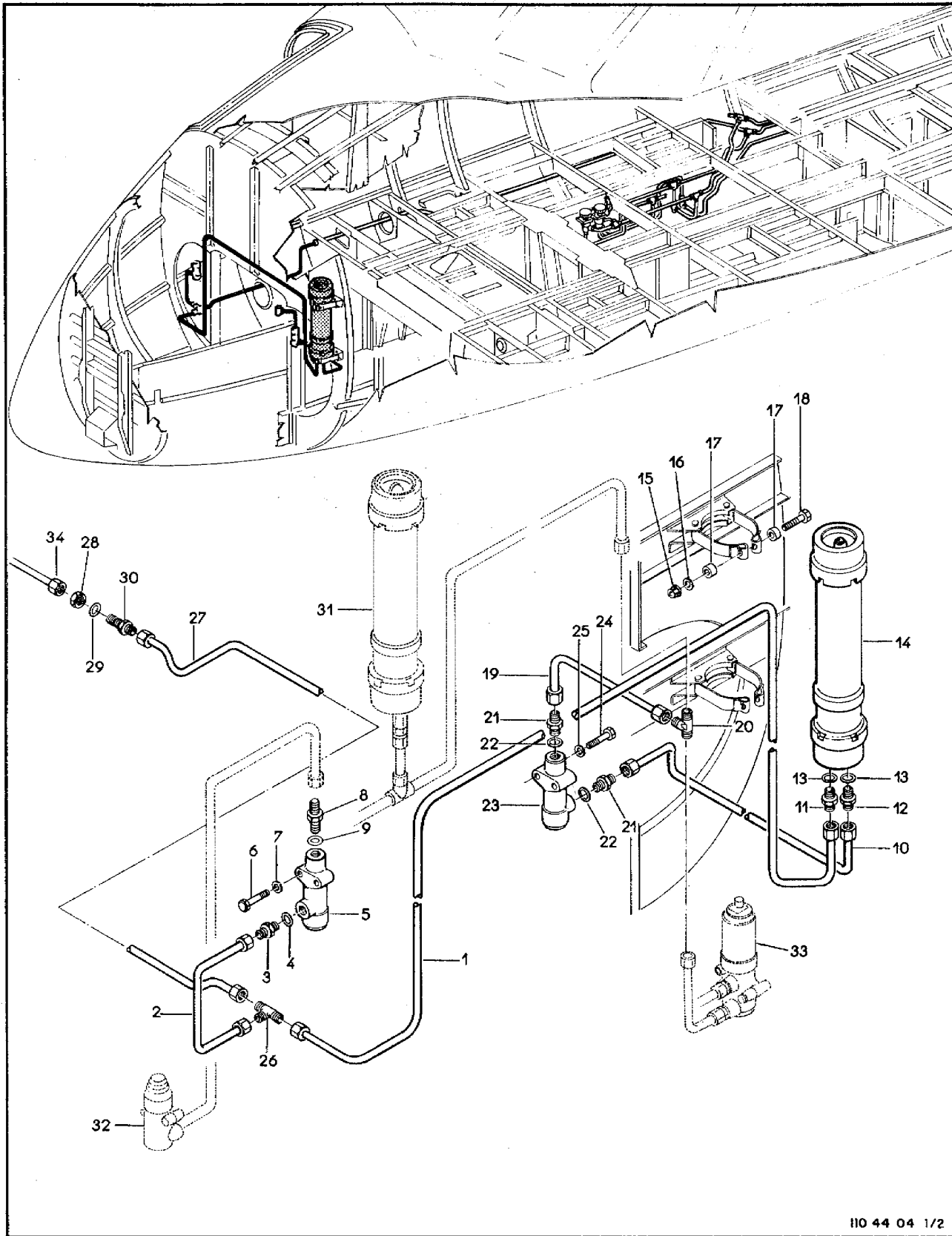
| FIG-ITEM  | NÚMERO DA PEÇA     | DESCRIÇÃO   | QTDE | FABR | EFT |
|-----------|--------------------|---|------|------|-----|
|           |                    |   |      |      |     |
| 4- 2 -193 | PE22045-3          | ..PORCA, ESPECIAL   | 2    |      |     |
| -194      | 11081-720-10-13    | ..SUPORTE DUPLO, P/ TUBULACAO, CGNJ                               | 1    |      | B   |
|           |                    | PECAS DE FIXACAO  |      |      |     |
| -         | PE22005-3          | ..PORCA, FREIO  | 4    |      | B   |
|           |                    | ***   |      |      |     |
| -195      | PE27013-59         | ..TRILHO, SIMPLES   | 2    |      | B   |
| -196      | PE27014-59         | ..TRILHO, DUPLO   | 1    |      | B   |
| -197      | PE27015-37         | ..PERFIL, ELASTICO  | 2    |      | B   |
| -198      | PE27016-82         | ..FITA, METALIZACAO   | 2    |      | B   |
| -199      | 11081-720-10-13-01 | ..PARAFUSO  | 2    |      | B   |
| -200      | PE27028-201-5      | ..MEIA BRACADEIRA   | 2    |      | B   |
| -201      | PE27028-201-6      | ..MEIA BRACADEIRA   | 1    |      | B   |
| -202      | PE27029-201-2      | ..ESPACADOR   | 2    |      | B   |
| -203      | PE27028-202-10     | ..MEIA BRACADEIRA   | 1    |      | B   |
| -204      | PE27028-202-5      | ..MEIA BRACADEIRA   | 1    |      | B   |
| -205      | PE27029-202-3      | ..ESPACADOR   | 1    |      | B   |
| -206      | PE27029-202-2      | ..ESPACADOR   | 3    |      | B   |
| -207      | PE27031-202        | ..BRACADEIRA, APERTO  | 2    |      | B   |
| -208      | PE270315201        | ..BRACADEIRA, APERTO  | 2    |      | B   |
| -209      | PE24022-1          | ..ARRUELA   | 2    |      | B   |
| -210      | PE24021-1          | ..ARRUELA   | 4    |      | B   |
| -211      | PE22045-3          | ..PORCA, ESPECIAL   | 2    |      | B   |
|           |                    | E F E T I V I D A D E   |      |      |     |
|           |                    | A EMB-110, EMB-110C, EMB-110CN, EMB-110E,<br>EMB-110EJ E EMB-110S |      |      |     |
|           |                    | B EMB-110B1 E EMB-110B  |      |      |     |



110 44 03

Figura 4-3. Geração Hidráulica

| FIG-ITEM | NÚMERO DA PEÇA | DESCRIÇÃO   | QTDE | FABR | EFT |
|----------|----------------|---|------|------|-----|
|          |                | 1234567   |      |      |     |
| 4- 3 -   | 4A-721-10      | SISTEMA GERACAO HIDRAULICA, INSTAL, FUSELAGEM   | REF  | AA   | A   |
| -        | 110B1-721-10   | SISTEMA GERACAO HIDRAULICA, INSTAL, FUSELAGEM   | REF  | J    | B   |
| - 1      | 4A-721-10/1    | SISTEMA GERACAO HIDRAULICA, INSTAL,<br>FUSELAGEM ENTRE CAV 3 E CAV 10 (PARA<br>DETALHES VEJA FIG 4-4)   |      |      |     |
| -        | 110B1-721-10/1 | SISTEMA GERACAO HIDRAULICA, INSTAL,<br>FUSELAGEM ENTRE CAV 3 E CAV 10 (PARA<br>DETALHES VEJA FIG 4-4)   | NOR  |      | D   |
| - 2      | 4A-721-10/2    | SISTEMA GERACAO HIDRAULICA, INSTAL,<br>FUSELAGEM ENTRE CAV.10 E CAV.20 (PARA<br>DETALHES VEJA FIG 4-5)  |      |      |     |
| -        | 110B1-721-10/2 | SISTEMA GERACAO HIDRAULICA, INSTAL,<br>FUSELAGEM ENTRE CAV.10 E CAV.20 (PARA<br>DETALHES VEJA FIG 4-5)  | NOR  |      | P   |
| - 3      | 4A-721-10/3    | SISTEMA GERACAO HIDRAULICA, INSTAL,<br>FUSELAGEM ENTRE CAV.20 E CAV.28 (PARA<br>DETALHES VEJA FIG 4-6)  |      |      |     |
| -        | 110B1-721-10/3 | SISTEMA GERACAO HIDRAULICA, INSTAL,<br>FUSELAGEM ENTRE CAV.20 E CAV.28 (PARA<br>DETALHES VEJA FIG 4-6)  | NOR  |      | D   |
| -        | 110S1-721-10/3 | SISTEMA GERACAO HIDRAULICA, INSTAL,<br>FUSELAGEM ENTRE CAV.20 E CAV.28 (PARA<br>DETALHES VEJA FIG 4-9)  |      |      |     |
| -        | 110S1-721-10/3 | SISTEMA GERACAO HIDRAULICA, INSTAL,<br>FUSELAGEM ENTRE CAV.20 E CAV.28 (PARA<br>DETALHES VEJA FIG 4-10) | NOR  |      | B   |
|          |                |   | NOR  |      | C   |
|          |                | <b>E F E T I V I D A D E</b>  |      |      |     |
|          |                | A EXCETO EMB-110B1 E EMB-110B   |      |      |     |
|          |                | B EMB-110B1 E EMB-110B  |      |      |     |
|          |                | C EMB-110S E EMB-110S1  |      |      |     |
|          |                | D EMB-110, EMB-110C, EMB-110E, EMB-110EJ,<br>EMB-110P E EMB-110CN                                       |      |      |     |



110 44 04 1/2

Figura 4-4. Geração Hidráulica, Entre Cavernas 3 e 10 (Folha 1 de 2)

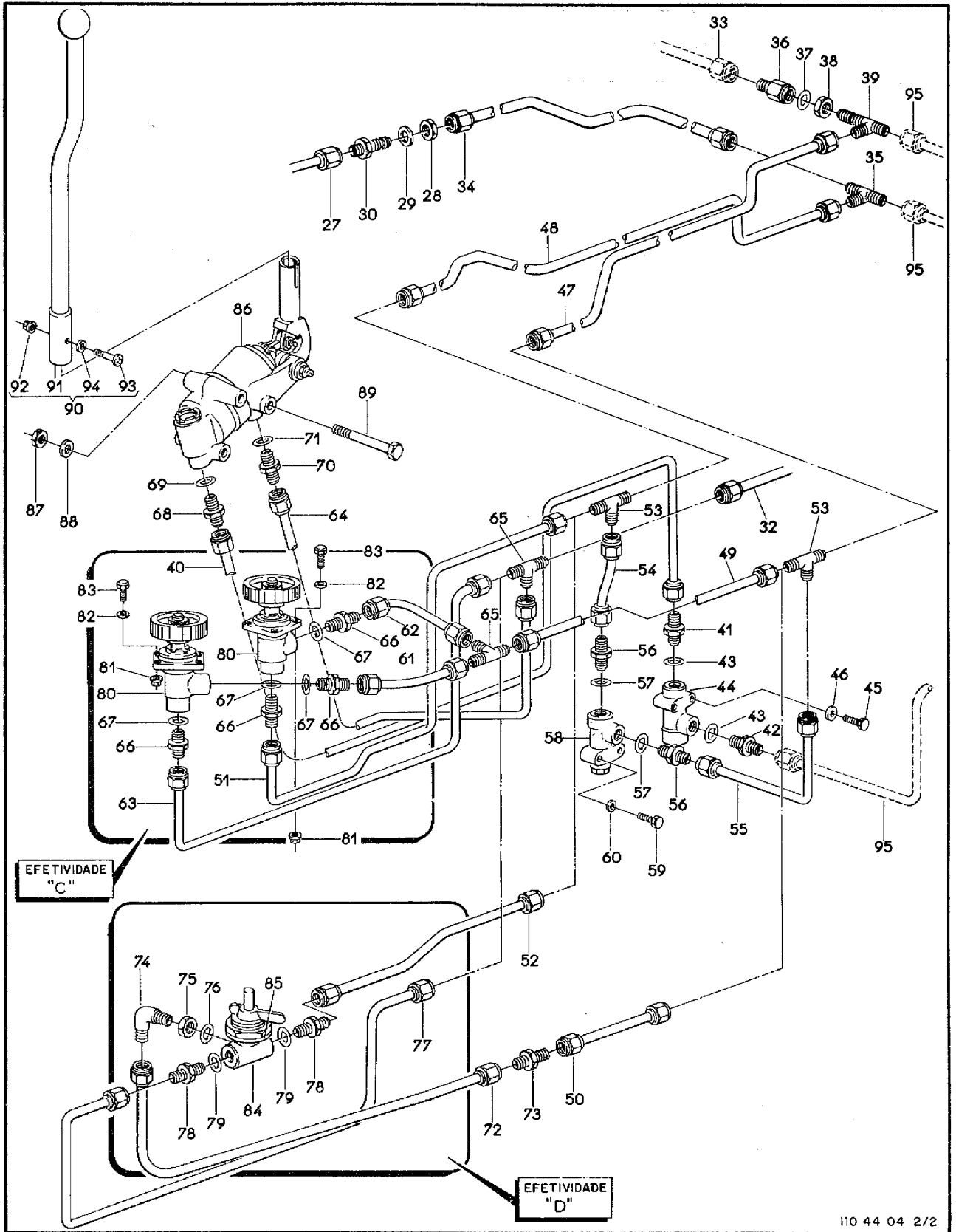


Figura 4-4. Geração Hidráulica, Entre Cavernas 3 e 10 (Folha 2 de 2)

SEÇÃO II  
LISTA DE PEÇAS  
POR GRUPO/CONJUNTO

O.T. 1C95-4-4

| FIG-ITEM         | NÚMERO DA PEÇA | DESCRIÇÃO  | 1 2 3 4 5 6 7 |      |     |
|------------------|----------------|--|---------------|------|-----|
|                  |                |  | QTDE          | FABR | EFT |
| 4-4-             | 4A-721-10/1    | SISTEMA GERACAO HIDRAULICA, INSTAL, FUSELAGEM ENTRE CAV 3 E CAV 10                                 | REF           | AD   | A   |
| -                | 110B1-721-10/1 | SISTEMA GERACAO HIDRAULICA, INSTAL, FUSELAGEM  | REF           | J    | R   |
| - 1              | 4A-721-10-12   | .TUBO, CONJ, PRESSAO, SUPRIMENTO   | 1             |      |     |
| - 2              | 4A-721-10-15   | .TUBO, CONJ, PRESSAO, SUPRIMENTO, TREM DE POUSO  | 1             |      |     |
| - 3              | MS21902-05     | .UNIÃO, SIMPLES  | 1             |      |     |
| - 4              | MS28778-5      | .ANEL, VEDACAO   | 1             |      |     |
| - 5              | 13455          | .FILTRO, FUSELAGEM DIANTEIRA (ERAM) (PARA DETALHES VEJA PUBLICACAO NO. PT 110/34 E PT 110/59 ERAM) | 1             | ERAM |     |
| PEÇAS DE FIXACAO |                |  |               |      |     |
| - 6              | AN3-13A        | .PINO, ROSCADO   | 2             |      |     |
| - 7              | AN960-10L      | .ARRUELA, LISA   | 2             |      |     |
| * * *            |                |  |               |      |     |
| - 8              | MS21902-05     | .UNIÃO, SIMPLES  | 1             |      |     |
| - 9              | MS28778-5      | .ANEL, VEDACAO   | 1             |      |     |
| - 10             | 4A-721-10-13   | .TUBO, CONJ, PRESSAO, SUPRIMENTO   | 1             |      |     |
| - 11             | MS2191605-4    | .REDUTOR   | 1             |      |     |
| - 12             | MS2190204      | .UNIÃO, SIMPLES  | 1             |      |     |
| - 13             | MS28778-4      | .ANEL, VEDACAO   | 2             |      |     |
| - 14             | 13015-001      | .ACUMULADOR, FUSELAGEM DIANTEIRA (ERAM) (PARA DETALHES VEJA PUBLICACAO NO. PT 110/34 E PT 110/59)  | 1             | ERAM |     |
| PEÇAS DE FIXACAO |                |  |               |      |     |
| - 15             | MS2104213      | .PORCA, FREIO  | 2             |      |     |
| - 16             | AN960-10L      | .ARRUELA, LISA   | 2             |      |     |
| - 17             | 4A-725-10-12   | .BUCHA   | 4             |      |     |
| - 18             | AN3-20A        | .PINO, ROSCADO   | 2             |      |     |
| * * *            |                |  |               |      |     |
| - 19             | 4A-721-10-14   | .TUBO, CONJ, PRESSAO, SUPRIMENTO, DIRECAO DA RODA  | 1             |      |     |
| - 20             | MS2190504      | .CONEXAO, TE   | 1             |      |     |
| - 21             | MS2191605-4    | .REDUTOR   | 2             |      |     |
| - 22             | MS28778-5      | .ANEL, VEDACAO   | 2             |      |     |
| - 23             | 13455          | .FILTRO, FUSELAGEM DIANTEIRA (ERAM) (PARA DETALHES VEJA PUBLICACAO NO. PT 110/34 E PT 110/59 ERAM) | 1             | ERAM |     |
| PEÇAS DE FIXACAO |                |  |               |      |     |
| - 24             | AN3-13A        | .PINO, ROSCADO   | 2             |      |     |
| - 25             | AN960-10L      | .ARRUELA, LISA   | 2             |      |     |
| * * *            |                |  |               |      |     |
| - 26             | MS2190505      | .CONEXAO, TE   | 1             |      |     |
| - 27             | 4A-721-10-16   | .TUBO, CONJ, PRESSAO, SUPRIMENTO   | 1             |      |     |
| - 28             | AN924-50       | .PORCA   | 1             |      |     |
| - 29             | AN960-816L     | .ARRUELA, LISA   | 1             |      |     |
| - 30             | MS21924-05     | .UNIÃO, PAREDE   | 1             |      |     |
| - 31             | 4A-725-10      | SISTEMA FREIO DAS RODAS, INSTAL, HIDRAULICA (VEJA FIG 4-12)  | REF           |      | A   |
| -                | 110B1-725-10   | SISTEMA FREIO DAS RODAS, INSTAL, HIDRAULICA (VEJA FIG 4-12)  | REF           |      | B   |
| - 32             | 4A-722-10      | SISTEMA TREM DE POUSO, INSTAL, HIDRAULICA (VEJA FIG 4-11)  | REF           |      | A   |
| -                | 110B1-722-10   | SISTEMA TREM DE POUSO, INSTAL, HIDRAULICA (VEJA FIG 4-11)  | REF           |      | B   |
| - 33             | 4A-720-10      | SISTEMA DIRECAO DA RODA, INSTAL, HIDRAULICA (VEJA FIG 4-15)  | REF           |      |     |
| - 34             | 4A-721-10-17   | .TUBO, CONJ, PRESSAO, SUPRIMENTO   | 1             |      |     |
| - 35             | MS2190505      | .CONEXAO, TE   | 1             |      |     |
| - 36             | MS2191505-4    | .BUCHA, REDUCAO  | 1             |      |     |
| - 37             | MS28778-5      | .ANEL, VEDACAO   | 1             |      |     |
| - 38             | AN924-50       | .PORCA   | 1             |      |     |
| - 39             | MS2191205      | .CONEXAO, TE   | 1             |      |     |
| - 40             | 4A-721-10-24   | .TUBO, CONJ, ALIMENTACAO, BOMBA MANUAL   | 1             |      |     |
| - 41             | MS21902-05     | .UNIÃO, SIMPLES  | 1             |      |     |
| - 42             | MS2191606-5    | .REDUTOR   | 1             |      |     |



| FIG-ITEM | NÚMERO DA PEÇA   | DESCRIÇÃO  | QTDE | FABR  | EFT |
|----------|------------------|--|------|-------|-----|
|          |                  | 1234567  |      |       |     |
| 4-4-43   | MS28778-5        | .ANEL, VEDACAO   | 2    |       |     |
| - 44     | 13455            | .FILTRO, FUSELAGEM DIANTEIRA (ERAM) (PARA<br>DETALHES VEJA CATALOGUE ILLUSTRÉ DES<br>PIECES E.R.A.M. EMB-110 BANDEIRANTE)                                  | 1    | ERAM  |     |
|          |                  | PECAS DE FIXACAO   |      |       |     |
| - 45     | AN3-13A          | .PINO, ROSCADO   | 2    |       |     |
| - 46     | AN960-10L        | .ARRUELA, LISA   | 2    |       |     |
|          |                  | ***  |      |       |     |
| - 47     | 4A-721-10-21     | .TUBO, CONJ, RETORNO   | 1    |       |     |
| - 48     | 4A-721-10-20     | .TUBO, CONJ, PRESSAO, SUPRIMENTO   | 1    |       |     |
| - 49     | 4A-721-10-25     | .TUBO, CONJ, RETORNO   | 1    |       |     |
| - 50     | 110-721-10-00-01 | .TUBO, CONJ, RETORNO   | 1    |       | C   |
| - 51     | 4A-721-10-23     | .TUBO, CONJ, DESCARGA, PRESSAO   | 1    |       | D   |
| - 52     | 110-721-10-99    | .TUBO, CONJ, DESCARGA, PRESSAO   | 1    |       | C   |
| - 53     | MS2190505        | .CONEXAO, TE   | 2    |       | D   |
| - 54     | 4A-721-10-27     | .TUBO, CONJ, ALIVIO, SOBREPRESSAO  | 1    |       |     |
| - 55     | 4A-721-10-26     | .TUBO, CONJ, RETORNO   | 1    |       |     |
| - 56     | MS21902-05       | .UNIAO, SIMPLES  | 2    |       |     |
| - 57     | MS28778-5        | .ANEL, VEDACAO   | 2    |       |     |
| - 58     | 13035-001A       | .VALVULA, SOBREPRESSAO (ERAM) (PARA DETALHES<br>VEJA CATALOGUE ILLUSTRÉ DES PIECES<br>E.R.A.M. EMB-110 BANDEIRANTE) (QUANDO<br>ESGOTAR USE P/N 13035-001A) | 1    | ERAM  |     |
|          |                  | PECAS DE FIXACAO   |      |       |     |
| - 59     | AN3-13A          | .PINO, ROSCADO   | 2    |       |     |
| - 60     | AN960-10L        | .ARRUELA, LISA   | 2    |       |     |
|          |                  | ***  |      |       |     |
| - 61     | 4A-721-10-29     | .TUBO, CONJ, RETORNO   | 1    |       | C   |
| - 62     | 4A-721-10-28     | .TUBO, CONJ, RETORNO   | 1    |       | C   |
| - 63     | 4A-721-10-54     | .TUBO, CONJ, DESCARGA, PRESSAO, TREM,<br>EMERGENCIA  | 1    |       | C   |
| - 64     | 4A-721-10-53     | .TUBO, CONJ, TREM DESCE, EMERGENCIA  | 1    |       |     |
| - 65     | MS2190505        | .CONEXAO, TE   | 2    |       | C   |
| -        | MS2190505        | .CONEXAO, TE   | 1    |       | D   |
| - 66     | MS21902-05       | .UNIAO, SIMPLES  | 4    |       | C   |
| - 67     | MS28778-5        | .ANEL, VEDACAO   | 4    |       | C   |
| - 68     | MS2191606-5      | .REDUTOR   | 1    |       |     |
| - 69     | MS28778-6        | .ANEL, VEDACAO   | 1    |       |     |
| - 70     | MS21902-05       | .UNIAO, SIMPLES  | 1    |       |     |
| - 71     | MS28778-5        | .ANEL, VEDACAO   | 1    |       |     |
| - 72     | 110-721-10-00-03 | .TUBO, CONJ  | 1    |       | D   |
| - 73     | MS2191605-4      | .REDUTOR   | 1    |       | D   |
| - 74     | MS2190804        | .COTOVELO  | 1    |       | D   |
| - 75     | AN924-4D         | .PORCA   | 1    |       | D   |
| - 76     | MS28778-4        | .ANEL, VEDACAO   | 1    |       | D   |
| - 77     | 110-721-10-98    | .TUBO, CONJ, RETORNO   | 1    |       | D   |
| - 78     | MS2191605-4      | .REDUTOR   | 2    |       | D   |
| - 79     | MS28778-4        | .ANEL, VEDACAO   | 2    |       | D   |
| - 80     | 13340            | .VALVULA, DESCARGA (ERAM) (PARA DETALHES VEJA<br>PUBLICACAO NO. PT 110/34 E PT 110/59<br>ERAM)   | 2    | ERAM  | C   |
|          |                  | PECAS DE FIXACAO   |      |       |     |
| - 81     | MS2104213        | .PORCA AUTOFRENANTE  | 8    |       | C   |
| - 82     | AN960-10L        | .ARRUELA, LISA   | 8    |       | C   |
| - 83     | AN3-4A           | .PINO, ROSCADO   | 8    |       | C   |
|          |                  | ***  |      |       |     |
| - 84     | B-277-1          | .VALVULA, SELETORA (REP V)   | 1    | REP V | D   |
| - 85     | 110-721-10-00-04 | .ARRUELA, ESPECIAL   | 1    |       | D   |
| - 86     | 914-8D27         | .BOMBA, MANUAL, FUSELAGEM DIANTEIRA (ERAM)<br>(PARA DETALHES VEJA PUBLICACAO NO. PT<br>110/34 E PT 110/59 ERAM)  | 1    | ERAM  |     |

| FIG-ITEM  | NÚMERO DA PEÇA | DESCRIÇÃO   | QTDE | FABR   | EFT |
|-----------|----------------|---|------|--------|-----|
|           |                | 1 2 3 4 5 6 7   |      |        |     |
|           |                | PECAS DE FIXACAO  |      |        |     |
| 4- 4 - 87 | MS21042L4      | .PORCA AUTOFRENANTE   | 3    |        | G   |
| - 88      | AN960-416L     | .ARRUELA, LISA  | 3    |        |     |
| - 89      | AN4-24A        | .PINO, ROSCADO  | 3    |        |     |
|           |                | ***   |      |        |     |
| - 90      | 4A-526-10      | .ALAVANCA, ACIONAMENTO, BOMBA MANJAL  | 1    |        |     |
| - 91      | 4A-526-10-01   | ..HASTE   | 1    |        |     |
|           |                | PECAS DE FIXACAO  |      |        |     |
| - 92      | H14-08         | ..PORCA, FREIO (KAYNAR)   | 1    | KAYNAR |     |
| - 93      | MS27039-0820   | ..PARAFUSO  | 1    |        |     |
| - 94      | AN960-8L       | ..ARRUELA, LISA   | 1    |        |     |
|           |                | ***   |      |        |     |
| - 95      | 4A-721-10/2    | SISTEMA GERACAO HIDRAULICA, INSTAL, FUSELAGEM<br>ENTRE CAV 10 E CAV 20 (VEJA FIG 4-5) |      |        | REF |
|           |                | E F E T I V I D A D E   |      |        |     |
|           |                | A EXCETO EMB-11081 E EMB-1108   |      |        |     |
|           |                | B EMB-11081 E EMB-1108  |      |        |     |
|           |                | C EMB-11081, AVIAO 110096 A 110124  |      |        |     |
|           |                | C EMB-110P, AVIAO 110001 A 110097   |      |        |     |
|           |                | C AVIAO 110001 A 110100, 110103 A 110107,<br>110109 A 110111 E                        |      |        |     |
|           |                | 110113 A 110124   |      |        |     |
|           |                | D EMB-11081 E EMB-1108, AVIAO 110125 E<br>SEGUINTE                                    |      |        |     |
|           |                | D EMB-110P, AVIAO 110098 E SEGUINTE   |      |        |     |
|           |                | D AVIAO 110101, 110102, 110108, 110112,<br>110125 E SEGUINTE                          |      |        |     |
|           |                | PARA DENAIS VERSOES   |      |        |     |



SEÇÃO II  
LISTA DE PEÇAS  
POR GRUPO/CONJUNTO

O.T. 1C95-4-4

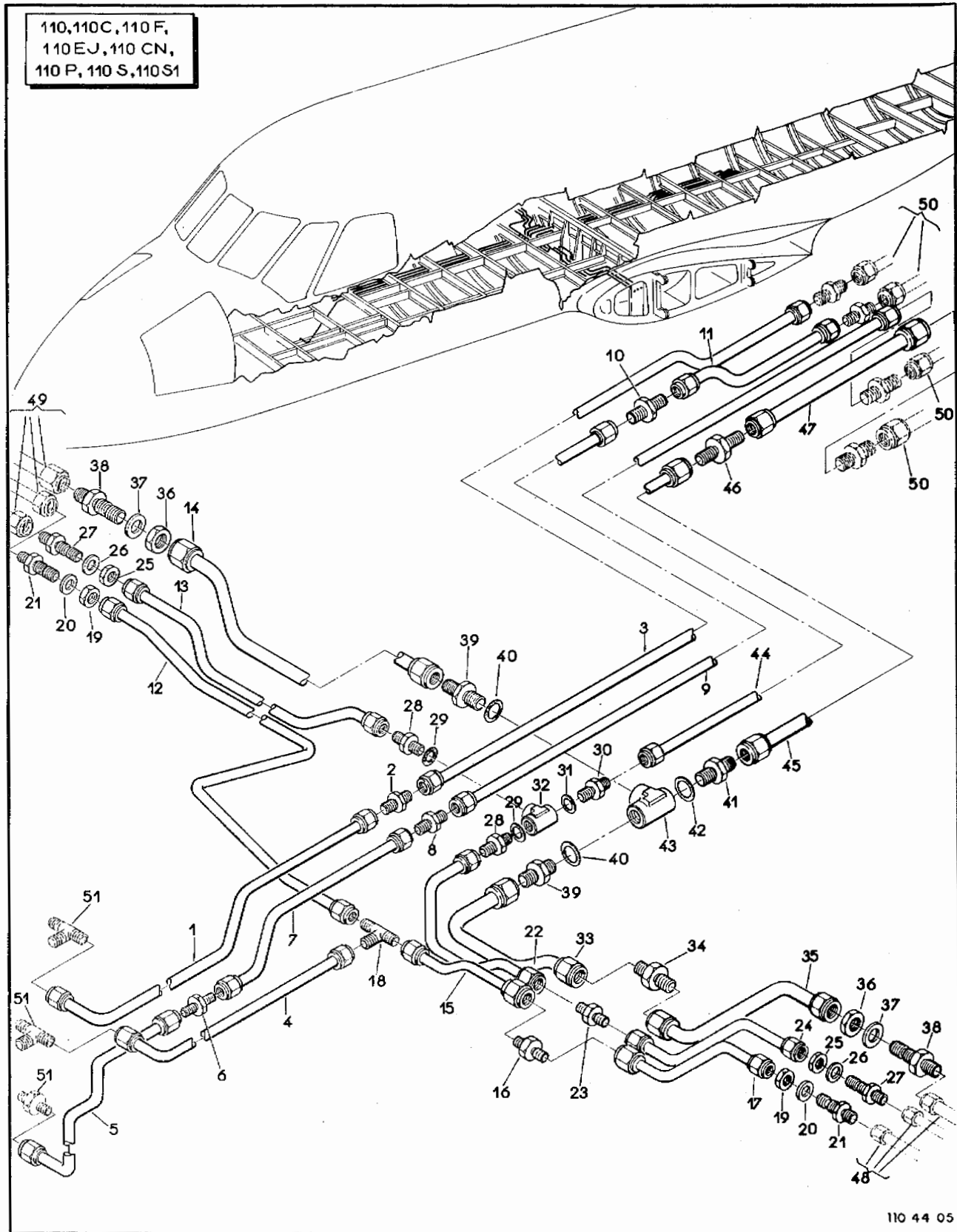


Figura 4-5. Geração Hidráulica, Entre Cavernas 10 e 20

(2-19 em branco)2-20

| FIG-ITEM  | NÚMERO DA PEÇA   | DESCRIÇÃO   | QTDE | FABR | EFT |   |
|---|------------------|---|------|------|-----|---|
|   |                  |   |      |      |     | 1 |
| 4- 5 -  | 4A-721-10/2      | SISTEMA GERACAO HIDRAULICA, INSTAL, FUSELAGEM<br>ENTRE CAV 10 E CAV 20                | REF  | AD   | A   |   |
| - 1   | 4A-721-10-19     | .TUBO, CONJ, RETORNO  | 1    |      |     |   |
| - 2   | MS21902-D5       | .UNIÃO, SIMPLES   | 1    |      |     |   |
| - 3   | 4A-721-10-31     | .TUBO, CONJ, RETORNO  | 1    |      |     |   |
| - 4   | 4A-721-10-18     | .TUBO, CONJ, PRESSAO, SUPRIMENTO  | 1    |      |     |   |
| - 5   | 4A-721-10-22     | .TUBO, CONJ, ALIMENTACAO, BOMBA MANUAL  | 1    |      |     |   |
| - 6   | MS21902D6        | .UNIÃO, SIMPLES   | 1    |      |     |   |
| - 7   | 110-721-10-96    | .TUBO, CONJ, ALIMENTACAO, BOMBA MANUAL  | 1    |      |     |   |
| - 8   | MS21902D6        | .UNIÃO, SIMPLES   | 1    |      |     |   |
| - 9   | 4A-721-10-89     | .TUBO, CONJ, ALIMENTACAO, BOMBA MANUAL  | 1    |      |     |   |
| - 10  | MS21902D6        | .UNIÃO, SIMPLES   | 1    |      |     |   |
| - 11  | 4A-721-10-30     | .TUBO, CONJ, ALIMENTACAO, BOMBA MANUAL  | 1    |      |     |   |
| - 12  | 4A-721-10-34     | .TUBO, CONJ, PRESSAO, SUPRIMENTO, BOMBA<br>DIREITA                                    | 1    |      | B   |   |
| -   | 110P1-9720-10-23 | .TUBO, CONJ, PRESSAO, SUPRIMENTO, BOMBA<br>DIREITA                                    | 1    |      | C   |   |
| - 13  | 4A-721-10-35     | .TUBO, CONJ, RETORNO  | 1    |      |     |   |
| - 14  | 4A-721-10-36     | .TUBO, CONJ, RETORNO ALIMENTACAO, BOMBA<br>DIREITA                                    | 1    |      |     |   |
| - 15  | 110-721-10-97    | .TUBO, CONJ, PRESSAO, SUPRIMENTO, BOMBA<br>ESQUERDA                                   | 1    |      |     |   |
| - 16  | MS21902-D5       | .UNIÃO, SIMPLES   | 1    |      |     |   |
| - 17  | 4A-721-10-37     | .TUBO, CONJ, PRESSAO, SUPRIMENTO, BOMBA<br>ESQUERDA                                   | 1    |      | B   |   |
| -   | 110P1-9720-10-22 | .TUBO, CONJ, PRESSAO, SUPRIMENTO, BOMBA<br>ESQUERDA                                   | 1    |      | C   |   |
| - 18  | MS21905D5        | .CONEXAO, TE  | 1    |      |     |   |
| - 19  | AN924-5D         | .PORCA  | 2    |      |     |   |
| - 20  | AN960-816L       | .ARRUELA, LISA  | 2    |      |     |   |
| - 21  | MS21924-D5       | .UNIÃO DE PAREDE  | 2    |      |     |   |
| - 22  | 4A-721-10-92     | .TUBO, CONJ, RETORNO  | 1    |      |     |   |
| - 23  | MS21902D4        | .UNIÃO, SIMPLES   | 1    |      |     |   |
| - 24  | 4A-721-10-38     | .TUBO, CONJ, RETORNO  | 1    |      |     |   |
| - 25  | AN924-4D         | .PORCA  | 2    |      |     |   |
| - 26  | AN960-716L       | .ARRUELA  | 2    |      |     |   |
| - 27  | MS21924D4        | .UNIÃO DE PAREDE  | 2    |      |     |   |
| - 28  | MS21916D5-4      | .REDUTOR  | 2    |      |     |   |
| - 29  | MS28778-8        | .ANEL, VEDACAO  | 2    |      |     |   |
| - 30  | MS21902-D5       | .UNIÃO, SIMPLES   | 1    |      |     |   |
| - 31  | MS28778-5        | .ANEL, VEDACAO  | 1    |      |     |   |
| - 32  | AN938D5          | .CONEXAO, TE  | 1    |      |     |   |
| - 33  | 4A-721-10-91     | .TUBO, CONJ, ALIMENTACAO, BOMBA ESQUERDA  | 1    |      |     |   |
| - 34  | MS21902D8        | .UNIÃO, SIMPLES   | 1    |      |     |   |
| - 35  | 4A-721-10-39     | .TUBO, CONJ, ALIMENTACAO, BOMBA ESQUERDA  | 1    |      |     |   |
| - 36  | AN924-8D         | .PORCA  | 2    |      |     |   |
| - 37  | AN960-1216L      | .ARRUELA, LISA  | 2    |      |     |   |
| - 38  | MS21924D8        | .UNIÃO DE PAREDE  | 2    |      |     |   |
| - 39  | MS21916D10-8     | .REDUTOR  | 2    |      |     |   |
| - 40  | MS28778-10       | .ANEL, VEDACAO  | 2    |      |     |   |
| - 41  | MS21902D10       | .UNIÃO, SIMPLES   | 1    |      |     |   |
| - 42  | MS28778-10       | .ANEL, VEDACAO  | 1    |      |     |   |
| - 43  | AN938D10         | .CONEXAO, TE  | 1    |      |     |   |
| - 44  | 4A-721-10-32     | .TUBO, CONJ, RETORNO  | 1    |      |     |   |
| - 45  | 4A-721-10-90     | .TUBO, CONJ, ALIMENTACAO  | 1    |      |     |   |
| - 46  | MS21902D10       | .UNIÃO, SIMPLES   | 1    |      |     |   |
| - 47  | 4A-721-10-33     | .TUBO, CONJ, ALIMENTACAO  | 1    |      |     |   |
| - 48  | 4A-721-21        | SISTEMA GERACAO, INSTAL, HIDRAULICA, ASA<br>ESQUERDA (VEJA FIG 4-27)                  | REF  |      |     |   |
| - 49  | 4A-721-22        | SISTEMA GERACAO, INSTAL, HIDRAULICA, ASA<br>DIREITA (VEJA FIG 4-28)                   | REF  |      |     |   |
| - 50  | 4A-721-10/3      | SISTEMA GERACAO HIDRAULICA, INSTAL, FUSELAGEM<br>ENTRE CAV 20 E CAV 28 (VEJA FIG 4-7) | REF  |      |     |   |
| - 51  | 4A-721-10/1      | SISTEMA GERACAO HIDRAULICA, INSTAL, FUSELAGEM<br>ENTRE CAV.3 E CAV.10 (VEJA FIG 4-4)  | REF  |      |     |   |
| E F E T I V I D A D E   |                  |   |      |      |     |   |
| A EMB-110, EMB-110C, EMB-110EJ, EMB-110CN,<br>EMB-110P, EMB-110S,<br><br>EMB-110E E EMB-110S1 |                  |   |      |      |     |   |

SEÇÃO II  
 LISTA DE PEÇAS  
 POR GRUPO/CONJUNTO

O.T. 1C95-4-4

| FIG-ITEM | NÚMERO DA PEÇA | DESCRIÇÃO   | QTDE | FABR | EFT |   |
|----------|----------------|---|------|------|-----|---|
|          |                |   |      |      |     | 1 |
|          |                | B AVIOES 110001 A 110352<br>C AVIOES 110353 E SEGUINTES |      |      |     |   |



SEÇÃO II  
LISTA DE PEÇAS  
POR GRUPO/CONJUNTO

O.T. 1C95-4-4

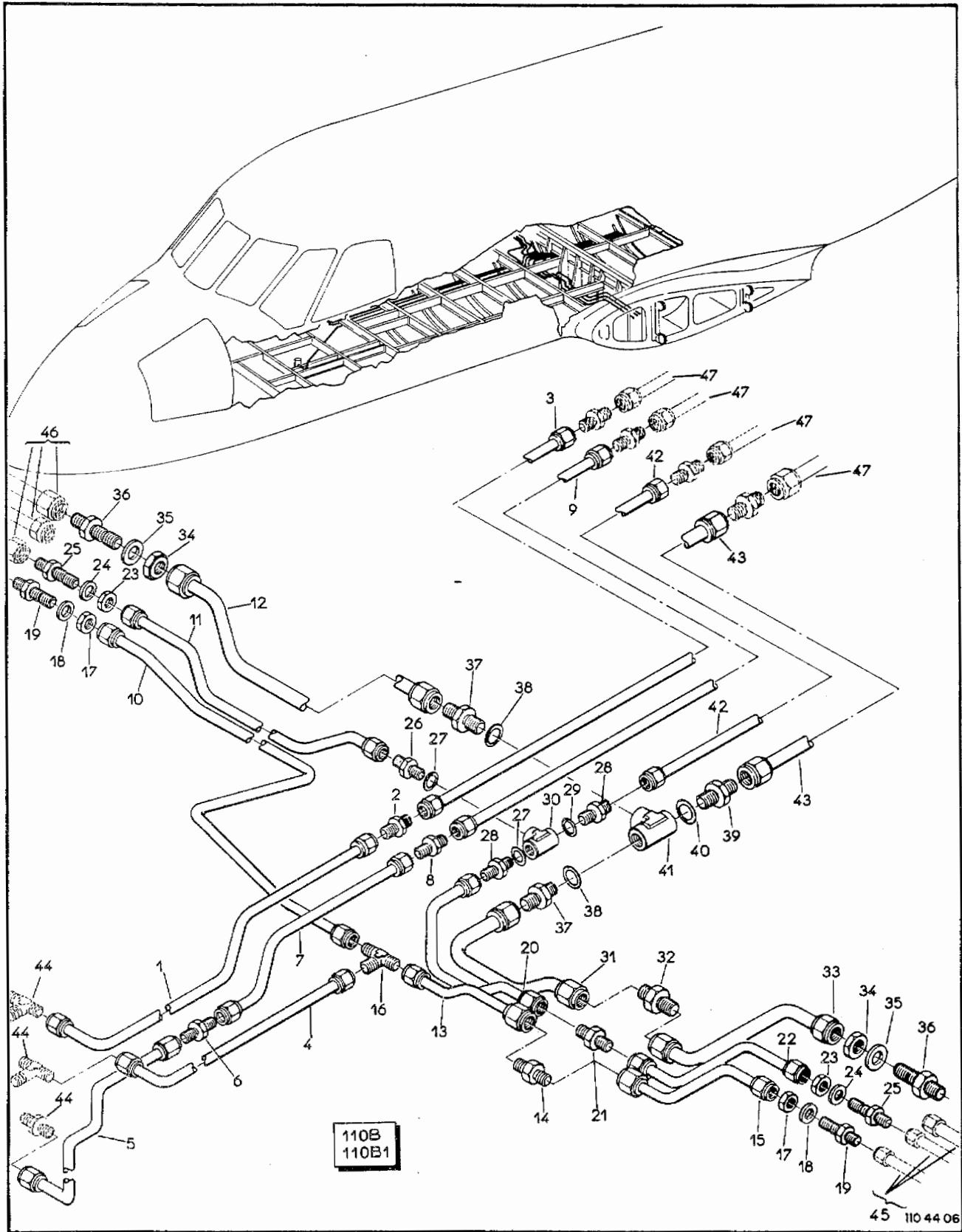


Figura 4-6. Geração Hidráulica, Entre Cavernas 10 e 20



| FIG-ITEM | NÚMERO DA PEÇA  | DESCRIÇÃO  | QTDE | FABR | EFT |   |
|----------|-----------------|--|------|------|-----|---|
|          |                 |  |      |      |     | 1 |
|          |                 | 1234567  |      |      |     |   |
| 4- 6 -   | 11081-721-10/2  | SISTEMA GERACAO HIDRAULICA, INSTAL, FUSELAGEM ENTRE CAV 10 E CAV 20                | REF  |      | A   |   |
| - 1      | 4A-721-10-19    | .TUBO, CONJ, RETORNO   | 1    |      |     |   |
| - 2      | MS21902-05      | .UNIAO, SIMPLES  | 1    |      |     |   |
| - 3      | 11081-721-10-11 | .TUBO, CONJ, RETORNO   | 1    |      |     |   |
| - 4      | 4A-721-10-18    | .TUBO, CONJ, PRESSAO, SUPRIMENTO   | 1    |      |     |   |
| - 5      | 4A-721-10-22    | .TUBO, CONJ, ALIMENTACAO, BOMBA MANUAL   | 1    |      |     |   |
| - 6      | MS21902D6       | .UNIAO, SIMPLES  | 1    |      |     |   |
| - 7      | 110-721-10-96   | .TUBO, CONJ, ALIMENTACAO, BOMBA MANUAL   | 1    |      |     |   |
| - 8      | MS21902D6       | .UNIAO, SIMPLES  | 1    |      |     |   |
| - 9      | 4A-721-10-89    | .TUBO, CONJ, ALIMENTACAO, BOMBA MANUAL   | 1    |      |     |   |
| - 10     | 4A-721-10-34    | .TUBO, CONJ, PRESSAO, SUPRIMENTO, BOMBA DIREITA                                    | 1    |      |     |   |
| - 11     | 4A-721-10-35    | .TUBO, CONJ, RETORNO   | 1    |      |     |   |
| - 12     | 4A-721-10-36    | .TUBO, CONJ, ALIMENTACAO, BOMBA DIREITA  | 1    |      |     |   |
| - 13     | 110-721-10-97   | .TUBO, CONJ, PRESSAO, SUPRIMENTO, BOMBA ESQUERDA                                   | 1    |      |     |   |
| - 14     | MS21902-05      | .UNIAO, SIMPLES  | 1    |      |     |   |
| - 15     | 4A-721-10-37    | .TUBO, CONJ, PRESSAO, SUPRIMENTO, BOMBA ESQUERDA                                   | 1    |      |     |   |
| - 16     | MS21902-05      | .CONEXAO, TE   | 1    |      |     |   |
| - 17     | AN924-50        | .PORCA   | 2    |      |     |   |
| - 18     | AN960-8 16L     | .ARRUELA, LISA   | 2    |      |     |   |
| - 19     | MS21924-05      | .UNIAO DE PAREDE   | 2    |      |     |   |
| - 20     | 4A-721-10-92    | .TUBO, CONJ, RETORNO   | 1    |      |     |   |
| - 21     | MS21902D4       | .UNIAO, SIMPLES  | 1    |      |     |   |
| - 22     | 4A-721-10-38    | .UNIAO, CONJ, RETORNO  | 1    |      |     |   |
| - 23     | AN924-40        | .PORCA   | 2    |      |     |   |
| - 24     | AN960-7 16L     | .ARRUELA, LISA   | 2    |      |     |   |
| - 25     | MS21924D4       | .UNIAO DE PAREDE   | 2    |      |     |   |
| - 26     | MS21916D5-4     | .REDUTOR   | 2    |      |     |   |
| - 27     | MS28778-5       | .ANEL, VEDACAO   | 2    |      |     |   |
| - 28     | MS21902-05      | .UNIAO, SIMPLES  | 1    |      |     |   |
| - 29     | MS28778-5       | .ANEL, VEDACAO   | 1    |      |     |   |
| - 30     | AN938D5         | .CONEXAO, TE   | 1    |      |     |   |
| - 31     | 4A-721-10-91    | .TUBO, CONJ, ALIMENTACAO, BOMBA ESQUERDA   | 1    |      |     |   |
| - 32     | MS21902D8       | .UNIAO, SIMPLES  | 1    |      |     |   |
| - 33     | 4A-721-10-39    | .TUBO, CONJ, ALIMENTACAO, BOMBA ESQUERDA   | 1    |      |     |   |
| - 34     | AN924-80        | .PORCA   | 2    |      |     |   |
| - 35     | AN960-1216L     | .ARRUELA, LISA   | 2    |      |     |   |
| - 36     | MS21924D8       | .UNIAO DE PAREDE   | 2    |      |     |   |
| - 37     | MS21916D10-8    | .REDUTOR   | 2    |      |     |   |
| - 38     | MS28778-10      | .ANEL, VEDACAO   | 2    |      |     |   |
| - 39     | MS21902D10      | .UNIAO, SIMPLES  | 1    |      |     |   |
| - 40     | MS28778-10      | .ANEL, VEDACAO   | 1    |      |     |   |
| - 41     | AN938D10        | .CONEXAO, TE   | 1    |      |     |   |
| - 42     | 11081-721-10-16 | .TUBO, CONJ, RETORNO   | 1    |      |     |   |
| - 43     | 4A-721-10-90    | .TUBO, CONJ, ALIMENTACAO   | 1    |      |     |   |
| - 44     | 11081-721-10/1  | SISTEMA GERACAO HIDRAULICA, INSTAL, FUSELAGEM ENTRE CAV 3 E CAV 10 (VEJA FIG 4-4)  | REF  |      |     |   |
| - 45     | 4A-721-21       | SISTEMA GERACAO HIDRAULICA, INSTAL, ASA ESQUERDA (VEJA FIG 4-27)                   | REF  |      |     |   |
| - 46     | 4A-721-22       | SISTEMA GERACAO HIDRAULICA, INSTAL, ASA DIREITA (VEJA FIG 4-28)                    | REF  |      |     |   |
| - 47     | 11081-721-10/3  | SISTEMA GERACAO HIDRAULICA, INSTAL, FUSELAGEM ENTRE CAV 20 E CAV 28 (VEJA FIG 4-9) | REF  |      |     |   |
|          |                 | E F E T I V I D A D E  |      |      |     |   |
|          |                 | A EMB-11081 E EMB-1108   |      |      |     |   |

SEÇÃO II  
LISTA DE PEÇAS  
POR GRUPO/CONJUNTO

O.T. 1C95-4-4

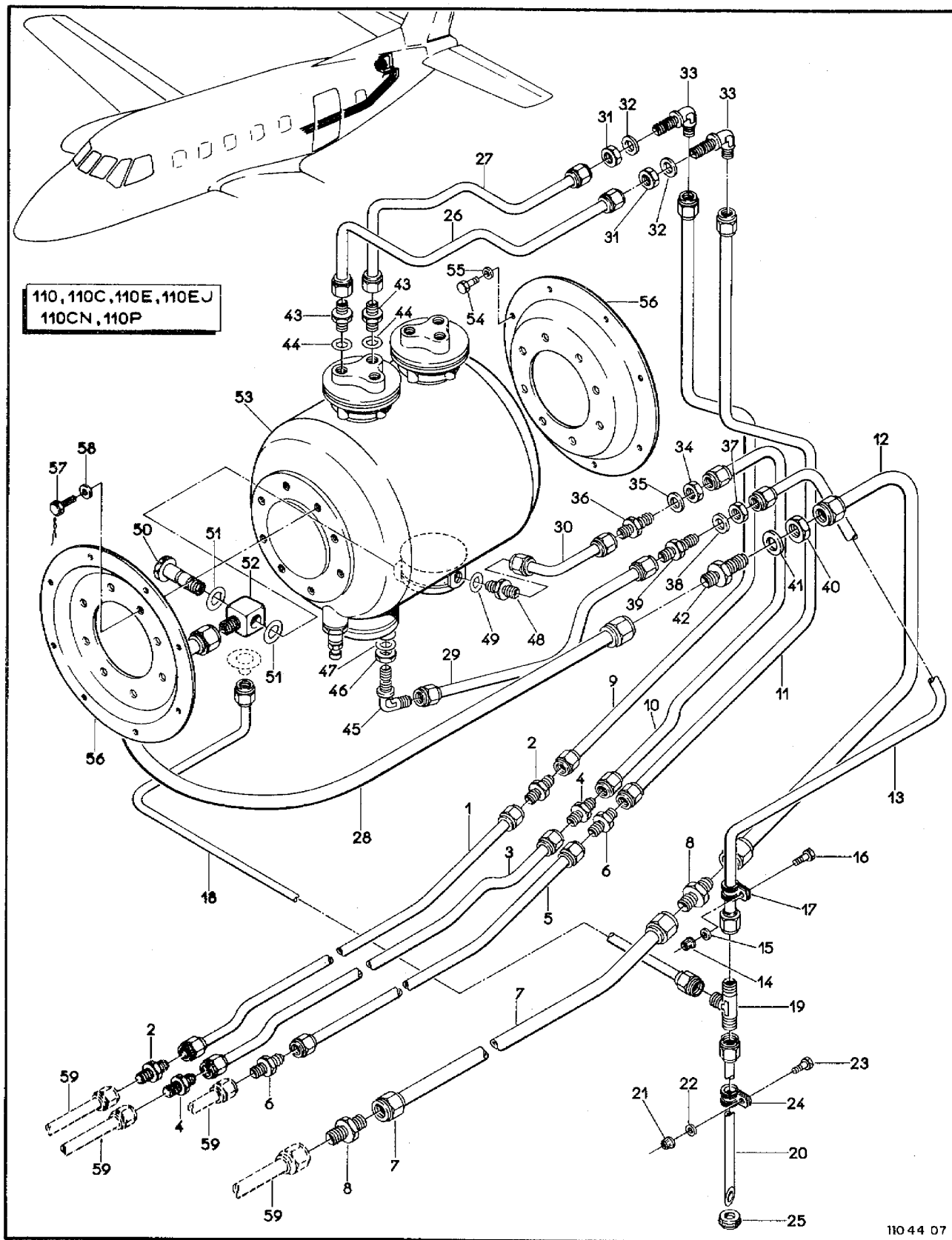


Figura 4-7. Geração Hidráulica, Entre Cavernas 20 e 28

| FIG-ITEM | NÚMERO DA PEÇA | DESCRIÇÃO   | QTDE | FABR | EFT |   |   |   |   |   |   |   |
|----------|----------------|---|------|------|-----|---|---|---|---|---|---|---|
|          |                |   |      |      |     | 1 | 2 | 3 | 4 | 5 | 6 | 7 |
| 4- 7 -   | 4A-721-10/3    | SISTEMA GERACAO HIDRAULICA, INSTAL, FUSELAGEM<br>ENTRE CAV 20 E CAV 28  | REF  | AD   | A   |   |   |   |   |   |   |   |
| - 1      | 4A-721-10-43   | .TUBO, CONJ, RETORNO  | 1    |      |     |   |   |   |   |   |   |   |
| - 2      | MS21902-05     | .UNIAO, SIMPLES   | 2    |      |     |   |   |   |   |   |   |   |
| - 3      | 4A-721-10-42   | .TUBO, CONJ, ALIMENTACAO, BOMBA MANUAL  | 1    |      |     |   |   |   |   |   |   |   |
| - 4      | MS2190206      | .UNIAO, SIMPLES   | 3    |      |     |   |   |   |   |   |   |   |
| - 5      | 4A-721-10-41   | .TUBO, CONJ, RETORNO  | 1    |      |     |   |   |   |   |   |   |   |
| - 6      | MS21902-05     | .UNIAO, SIMPLES   | 2    |      |     |   |   |   |   |   |   |   |
| - 7      | 4A-721-10-40   | .TUBO, CONJ, ALIMENTACAO  | 1    |      |     |   |   |   |   |   |   |   |
| - 8      | MS21902010     | .UNIAO, SIMPLES   | 2    |      |     |   |   |   |   |   |   |   |
| - 9      | 4A-721-10-47   | .TUBO, CONJ, RETORNO  | 1    |      |     |   |   |   |   |   |   |   |
| - 10     | 4A-721-10-46   | .TUBO, CONJ, ALIMENTACAO, BOMBA MANUAL  | 1    |      |     |   |   |   |   |   |   |   |
| - 11     | 4A-721-10-45   | .TUBO, CONJ, RETORNO  | 1    |      |     |   |   |   |   |   |   |   |
| - 12     | 4A-721-10-44   | .TUBO, CONJ, ALIMENTACAO  | 1    |      |     |   |   |   |   |   |   |   |
| - 13     | 4A-721-10-88   | .TUBO, CONJ, SUSPIRO, RESERVATORIO  | 1    |      |     |   |   |   |   |   |   |   |
|          |                | PECAS DE FIXACAO  |      |      |     |   |   |   |   |   |   |   |
| - 14     | MS2104213      | .PORCA, FREIO   | 1    |      |     |   |   |   |   |   |   |   |
| - 15     | AN960-10L      | .ARRUELA, LISA  | 1    |      |     |   |   |   |   |   |   |   |
| - 16     | AN3-4A         | .PINO, ROSCADO  | 1    |      |     |   |   |   |   |   |   |   |
| - 17     | MS2110404      | .BRACADEIRA   | 1    |      |     |   |   |   |   |   |   |   |
|          |                | ***   |      |      |     |   |   |   |   |   |   |   |
| - 18     | 4A-721-10-87   | .TUBO, CONJ, DRENO  | 1    |      |     |   |   |   |   |   |   |   |
| - 19     | MS2190504      | .CONEXAO, TE  | 1    |      |     |   |   |   |   |   |   |   |
| - 20     | 4A-721-10-52   | .TUBO, CONJ, SUSPIRO  | 1    |      |     |   |   |   |   |   |   |   |
|          |                | PECAS DE FIXACAO  |      |      |     |   |   |   |   |   |   |   |
| - 21     | MS2104213      | .PORCA, FREIO   | 1    |      |     |   |   |   |   |   |   |   |
| - 22     | AN960-10L      | .ARRUELA, LISA  | 1    |      |     |   |   |   |   |   |   |   |
| - 23     | AN3-4A         | .PINO, ROSCADO  | 1    |      |     |   |   |   |   |   |   |   |
| - 24     | MS2110404      | .BRACADEIRA   | 1    |      |     |   |   |   |   |   |   |   |
|          |                | ***   |      |      |     |   |   |   |   |   |   |   |
| - 25     | MS35489-7      | .ILHOS DE BORRACHA  | 1    |      |     |   |   |   |   |   |   |   |
| - 26     | 4A-721-10-50   | .TUBO, CONJ, RETORNO PARA RESERVATORIO  | 1    |      |     |   |   |   |   |   |   |   |
| - 27     | 4A-721-10-51   | .TUBO, CONJ, RETORNO PARA RESERVATORIO  | 1    |      |     |   |   |   |   |   |   |   |
| - 28     | 4A-721-10-48   | .TUBO, CONJ, ALIMENTACAO  | 1    |      |     |   |   |   |   |   |   |   |
| - 29     | 4A-721-10-49   | .TUBO, CONJ, SUSPIRO, RESERVATORIO  | 1    |      |     |   |   |   |   |   |   |   |
| - 30     | 4A-721-10-11   | .TUBO, CONJ, ALIMENTACAO, BOMBA MANUAL  | 1    |      |     |   |   |   |   |   |   |   |
| - 31     | AN924-50       | .PORCA  | 2    |      |     |   |   |   |   |   |   |   |
| - 32     | AN960-816L     | .ARRUELA, LISA  | 2    |      |     |   |   |   |   |   |   |   |
| - 33     | MS2190805      | .COTOVELO   | 2    |      |     |   |   |   |   |   |   |   |
| - 34     | AN924-60       | .PORCA  | 1    |      |     |   |   |   |   |   |   |   |
| - 35     | AN960-916L     | .ARRUELA, LISA  | 1    |      |     |   |   |   |   |   |   |   |
| - 36     | MS2192406      | .UNIAO DE PAREDE  | 1    |      |     |   |   |   |   |   |   |   |
| - 37     | AN924-40       | .PORCA  | 1    |      |     |   |   |   |   |   |   |   |
| - 38     | AN960-716L     | .ARRUELA, LISA  | 1    |      |     |   |   |   |   |   |   |   |
| - 39     | MS2192404      | .UNIAO DE PAREDE  | 1    |      |     |   |   |   |   |   |   |   |
| - 40     | AN924-100      | .PORCA  | 1    |      |     |   |   |   |   |   |   |   |
| - 41     | AN960-1416L    | .ARRUELA, LISA  | 1    |      |     |   |   |   |   |   |   |   |
| - 42     | MS21924010     | .UNIAO DE PAREDE  | 1    |      |     |   |   |   |   |   |   |   |
| - 43     | MS2191606-5    | .REDUTOR  | 2    |      |     |   |   |   |   |   |   |   |
| - 44     | MS28778-6      | .ANEL, VEDACAO  | 2    |      |     |   |   |   |   |   |   |   |
| - 45     | MS2190806      | .COTOVELO   | 1    |      |     |   |   |   |   |   |   |   |
| - 46     | AN924-60       | .PORCA  | 1    |      |     |   |   |   |   |   |   |   |
| - 47     | MS28778-6      | .ANEL, VEDACAO  | 1    |      |     |   |   |   |   |   |   |   |
| - 48     | MS2190204      | .UNIAO, SIMPLES   | 1    |      |     |   |   |   |   |   |   |   |
| - 49     | MS28778-4      | .ANEL, VEDACAO  | 1    |      |     |   |   |   |   |   |   |   |
| -        | MS20995C41     | .ARAME, FRENO   | 1    |      |     |   |   |   |   |   |   |   |
| - 50     | 110-721-10-95  | .PARAFUSO   | 1    |      |     |   |   |   |   |   |   |   |
| - 51     | MS28778-10     | .ANEL, VEDACAO  | 2    |      |     |   |   |   |   |   |   |   |
| - 52     | 110-721-10-93  | .ADAPTADOR  | 1    |      |     |   |   |   |   |   |   |   |
| - 53     | 13430A         | .RESERVATORIO, FUSELAGEM TRASEIRA (ERAM)<br>(PARA DETALHES VEJA PUBLICACAO NO. PT<br>110/34 E PT 110/59 ERAM) | 1    | EPAM |     |   |   |   |   |   |   |   |
|          |                | PECAS DE FIXACAO  |      |      |     |   |   |   |   |   |   |   |
| - 54     | AN3-3A         | .PINO, ROSCADO  | 16   |      |     |   |   |   |   |   |   |   |
| - 55     | AN960-10L      | .ARRUELA, LISA  | 16   |      |     |   |   |   |   |   |   |   |
|          |                | ***   |      |      |     |   |   |   |   |   |   |   |

SEÇÃO II  
LISTA DE PEÇAS  
POR GRUPO/CONJUNTO

O.T. 1C95-4-4

| FIG-ITEM  | NÚMERO DA PEÇA | DESCRIÇÃO   | QTDE | FABR | EFT |
|-----------|----------------|---|------|------|-----|
|           |                | 1 2 3 4 5 6 7   |      |      |     |
| 4- 7 - 56 | 4A-721-10-09   | .SUPORTE, RESERVATORIO<br><br>PECAS DE FIXACAO  | 2    |      |     |
| -         | MS20995C41     | .ARAME, FRENO   | CR   |      |     |
| - 57      | 4A-721-10-85   | .PARAFUSO   | CR   |      |     |
| - 58      | AN960-416      | .ARRUELA, LISA  | 16   |      |     |
|           |                | ***   |      |      |     |
| - 59      | 4A-721-10/2    | SISTEMA GERACAO HIDRAULICA, INSTAL, FUSELAGEM<br>ENTRE CAV 10 E CAV 20 (VEJA FIG 4-5)<br><br>E F E T I V I D A D E<br><br>A EMB-110, EMB-110C, EMB-110E, EMB-110EJ,<br>EMB-110CN E EMB-110P | REF  |      |     |



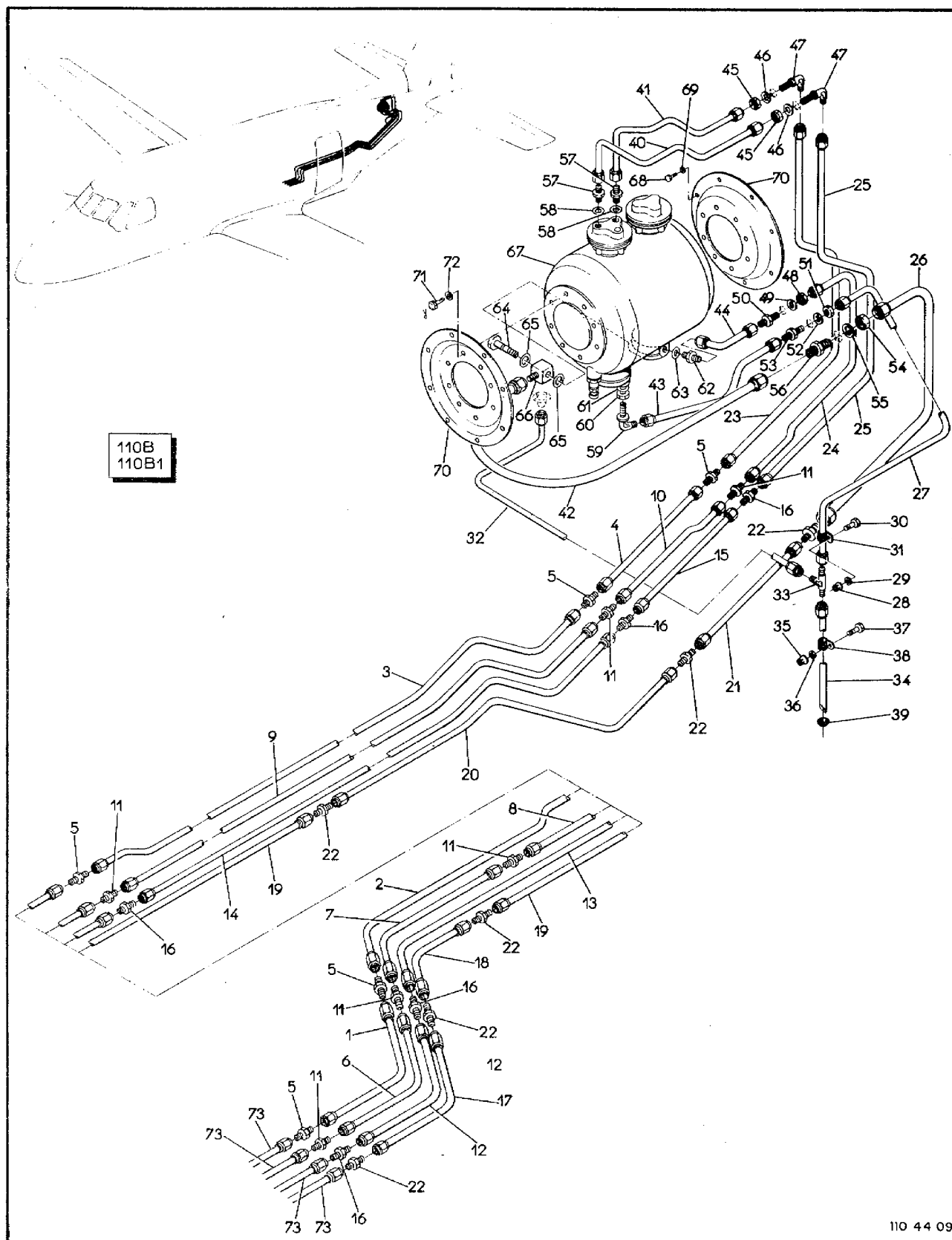


Figura 4-9. Geração Hidráulica, Entre Cavernas 20 e 28

| FIG-ITEM | NÚMERO DA PEÇA  | DESCRIÇÃO  | QTDE | FABR | EFT |
|----------|-----------------|--|------|------|-----|
|          |                 | 1 2 3 4 5 6 7  |      |      |     |
| 4- 9 -   | 11081-721-10/3  | SISTEMA GERACAO HIDRAULICA, INSTAL, FUSELAGEM<br>ENTRE CAV 20 E CAV 28 | REF  |      | A   |
| - 1      | 11081-721-10-12 | .TUBO, CONJ, RETORNO   | 1    |      |     |
| - 2      | 11081-721-10-13 | .TUBO, CONJ, RETORNO   | 1    |      |     |
| - 3      | 11081-721-10-14 | .TUBO, CONJ, RETORNO   | 1    |      |     |
| - 4      | 11081-721-10-15 | .TUBO, CONJ, RETORNO   | 1    |      |     |
| - 5      | MS21902-05      | .UNIAO, SIMPLES  | 5    |      |     |
| - 6      | 11081-721-10-06 | .TUBO, CONJ, ALIMENTACAO, BOMBA MANUAL                                 | 1    |      |     |
| - 7      | 11081-721-10-08 | .TUBO, CONJ, ALIMENTACAO, BOMBA MANUAL                                 | 1    |      |     |
| - 8      | 11081-721-10-09 | .TUBO, CONJ, ALIMENTACAO, BOMBA MANUAL                                 | 1    |      |     |
| - 9      | 11081-721-10-10 | .TUBO, CONJ, ALIMENTACAO, BOMBA MANUAL                                 | 1    |      |     |
| - 10     | 11081-721-10-21 | .TUBO, CONJ, ALIMENTACAO, BOMBA MANUAL                                 | 1    |      |     |
| - 11     | MS2190206       | .UNIAO, SIMPLES  | 6    |      |     |
| - 12     | 11081-721-10-17 | .TUBO, CONJ, RETORNO   | 1    |      |     |
| - 13     | 11081-721-10-18 | .TUBO, CONJ, RETORNO   | 1    |      |     |
| - 14     | 11081-721-10-19 | .TUBO, CONJ, RETORNO   | 1    |      |     |
| - 15     | 11081-721-10-20 | .TUBO, CONJ, RETORNO   | 1    |      |     |
| - 16     | MS21902-05      | .UNIAO, SIMPLES  | 5    |      |     |
| - 17     | 11081-721-10-01 | .TUBO, CONJ, ALIMENTACAO   | 1    |      |     |
| - 18     | 11081-721-10-02 | .TUBO, CONJ, ALIMENTACAO   | 1    |      |     |
| - 19     | 11081-721-10-03 | .TUBO, CONJ, ALIMENTACAO   | 1    |      |     |
| - 20     | 11081-721-10-04 | .TUBO, CONJ, ALIMENTACAO   | 1    |      |     |
| - 21     | 11081-721-10-05 | .TUBO, CONJ, ALIMENTACAO   | 1    |      |     |
| - 22     | MS21902D10      | .UNIAO, SIMPLES  | 6    |      |     |
| - 23     | 4A-721-10-47    | .TUBO, CONJ, RETORNO   | 1    |      |     |
| - 24     | 4A-721-10-46    | .TUBO, CONJ, RETORNO   | 1    |      |     |
| - 25     | 4A-721-10-45    | .TUBO, CONJ, RETORNO   | 1    |      |     |
| - 26     | 4A-721-10-44    | .TUBO, CONJ, ALIMENTACAO   | 1    |      |     |
| - 27     | 4A-721-10-88    | .TUBO, CONJ, SUSPIRO, RESERVATORIO                                     | 1    |      |     |
|          |                 | PECAS DE FIXACAO   |      |      |     |
| - 28     | MS21042L3       | .PORCA, FREIO  | 1    |      |     |
| - 29     | AN960-10L       | .ARRUELA, LISA   | 1    |      |     |
| - 30     | AN3-4A          | .PINO, ROSCADO   | 1    |      |     |
| - 31     | MS21104D4       | .BRACADEIRA  | 1    |      |     |
|          |                 | * * *  |      |      |     |
| - 32     | 4A-721-10-87    | .TUBO, CONJ, DRENO   | 1    |      |     |
| - 33     | MS21905D4       | .CONEXAO, TE   | 1    |      |     |
| - 34     | 4A-721-10-52    | .TUBO, CONJ, SUSPIRO   | 1    |      | B   |
| -        | 11081-721-10-22 | .TUBO, CONJ, SUSPIRO   | 1    |      | C   |
|          |                 | PECAS DE FIXACAO   |      |      |     |
| - 35     | MS21042L3       | .PORCA, FREIO  | 1    |      |     |
| - 36     | AN960-10L       | .ARRUELA, LISA   | 1    |      |     |
| - 37     | AN3-4A          | .PINO, ROSCADO   | 1    |      |     |
| - 38     | MS21104D4       | .BRACADEIRA  | 1    |      |     |
|          |                 | * * *  |      |      |     |
| - 39     | MS35489-7       | .ILHOS DE BORRACHA   | 1    |      |     |
| - 40     | 4A-721-10-50    | .TUBO, CONJ, RETORNO PARA RESERVATORIO                                 | 1    |      |     |
| - 41     | 4A-721-10-51    | .TUBO, CONJ, RETORNO PARA RESERVATORIO                                 | 1    |      |     |
| - 42     | 4A-721-10-48    | .TUBO, CONJ, ALIMENTACAO   | 1    |      |     |
| - 43     | 4A-721-10-49    | .TUBO, CONJ, SUSPIRO, RESERVATORIO                                     | 1    |      |     |
| - 44     | 4A-721-10-11    | .TUBO, CONJ, ALIMENTACAO, BOMBA MANUAL                                 | 1    |      |     |
| - 45     | AN924-5D        | .PORCA   | 2    |      |     |
| - 46     | AN960-816L      | .ARRUELA, LISA   | 2    |      |     |
| - 47     | MS21908D5       | .COTOVELO  | 2    |      |     |
| - 48     | AN924-6D        | .PORCA   | 1    |      |     |
| - 49     | AN960-916L      | .ARRUELA, LISA   | 1    |      |     |
| - 50     | MS21924D6       | .UNIAO DE PAREDE   | 1    |      |     |
| - 51     | AN924-4D        | .PORCA   | 1    |      |     |
| - 52     | AN960-716L      | .ARRUELA, LISA   | 1    |      |     |
| - 53     | MS21924D4       | .UNIAO DE PAREDE   | 1    |      |     |
| - 54     | AN924-10D       | .PORCA   | 1    |      |     |
| - 55     | AN960-1416L     | .ARRUELA, LISA   | 1    |      |     |
| - 56     | MS21924D10      | .UNIAO DE PAREDE   | 1    |      |     |
| - 57     | MS21916D6-5     | .REDUTOR   | 2    |      |     |
| - 58     | MS28778-6       | .ANEL, VEDACAO   | 2    |      |     |
| - 59     | MS21908D6       | .COTOVELO  | 1    |      |     |
| - 60     | AN924-6D        | .PORCA   | 1    |      |     |
| - 61     | MS28778-6       | .ANEL, VEDACAO   | 1    |      |     |
| - 62     | MS21902D4       | .UNIAO, SIMPLES  | 1    |      |     |
| - 63     | MS28778-4       | .ANEL, VEDACAO   | 1    |      |     |

SEÇÃO II  
LISTA DE PEÇAS  
POR GRUPO/CONJUNTO

O.T. 1C95-4-4

| FIG-ITEM | NÚMERO DA PEÇA | DESCRIÇÃO   | QTDE | FABR | EFT |
|----------|----------------|---|------|------|-----|
|          |                | 1234567   |      |      |     |
| 4-9-     | MS20995C41     | .ARAME, FRENO   | CR   |      |     |
| - 54     | 110-721-10-95  | .PARAFUSO   | 1    |      |     |
| - 65     | MS28778-10     | .ANEL, VEDACAO  | 2    |      |     |
| - 66     | 110-721-10-93  | .ADPTADOR   | 1    |      |     |
| - 67     | 13430A         | .RESERVATORIO, FUSELAGEM TRASEIRA (ERAM)<br>(PARA DETALHES VEJA PUBLICACAO NO. PT<br>110/34 E PT 110/59 ERAM) | 1    | ERAM |     |
|          |                | PECAS DE FIXACAO  |      |      |     |
| - 68     | AN3-3A         | .PINO, ROSCADO  | 16   |      |     |
| - 69     | AN960-10L      | .ARRUELA, LISA  | 16   |      |     |
|          |                | ***   |      |      |     |
| - 70     | 4A-721-10-09   | .SUPORTE, RESERVATORIO  | 2    |      |     |
|          |                | PECAS DE FIXACAO  |      |      |     |
| -        | MS20995C41     | .ARAME, FRENO   | CR   |      |     |
| - 71     | 4A-721-10-85   | .PARAFUSO   | 16   |      |     |
| - 72     | AN960-416      | .ARRUELA, LISA  | 16   |      |     |
|          |                | ***   |      |      |     |
| - 73     | 110B1-721-10/2 | SISTEMA GERACAO HIDRAULICA, INSTAL. FUSELAGEM<br>ENTRE CAV.10 E CAV.20 (PARA DETALHES<br>VEJA FIG 4-6)        |      | REF  |     |
|          |                | E F E T I V I D A D E   |      |      |     |
|          |                | A EMB-110B1 E EMB-110B  |      |      |     |
|          |                | B AVIAO 110001 A 110132   |      |      |     |
|          |                | C AVIAO 110133 E SEQUINTES  |      |      |     |





SEÇÃO II  
LISTA DE PEÇAS  
POR GRUPO/CONJUNTO

O.T. 1C95-4-4

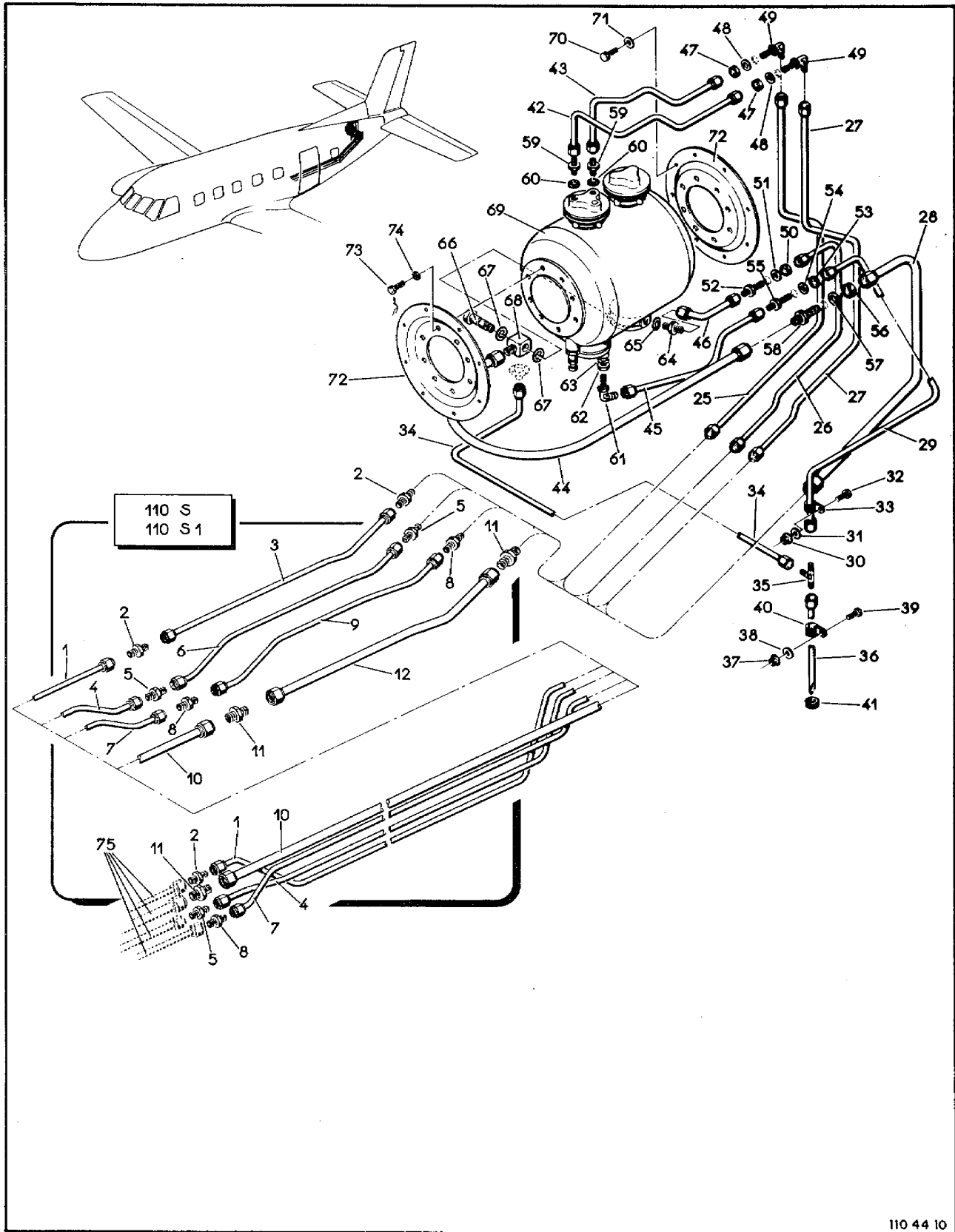


Figura 4-10. Geração Hidráulica, Entre Cavernas 20 e 28

(2-31 em branco)2-32

| FIG-ITEM | NÚMERO DA PEÇA | DESCRIÇÃO  | QTDE | FABR | EFT |
|----------|----------------|--|------|------|-----|
|          |                |  |      |      |     |
| 4-10 -   | 1105-721-10/3  | SISTEMA GERACAO HIDRAULICA, INSTAL, FUSELAGEM<br>ENTRE CAV 20 E CAV 28 | REF  |      | A   |
| - 1      | 1105-721-10-01 | .TUBO, CONJ, RETORNO   | 1    |      |     |
| - 2      | MS21902-05     | .UNIAO, SIMPLES  | 3    |      |     |
| - 3      | 1105-721-10-05 | .TUBO, CONJ, RETORNO   | 1    |      |     |
| - 4      | 1105-721-10-02 | .TUBO, CONJ, ALIMENTACAO, BOMBA MANUAL                                 | 1    |      |     |
| - 5      | MS21902D6      | .UNIAO, SIMPLES  | 3    |      |     |
| - 6      | 1105-721-10-06 | .TUBO, CONJ, ALIMENTACAO, BOMBA MANUAL                                 | 1    |      |     |
| - 7      | 1105-721-10-03 | .TUBO, CONJ, RETORNO   | 1    |      |     |
| - 8      | MS21902-05     | .UNIAO, SIMPLES  | 3    |      |     |
| - 9      | 1105-721-10-07 | .TUBO, CONJ, RETORNO   | 1    |      |     |
| - 10     | 1105-721-10-04 | .TUBO, CONJ, ALIMENTACAO   | 1    |      |     |
| - 11     | MS21902D10     | .UNIAO, SIMPLES  | 3    |      |     |
| - 12     | 1105-721-10-08 | .TUBO, CONJ, ALIMENTACAO   | 1    |      |     |
| - 13     |                | ITEM ELIMINADO   |      |      |     |
| - 14     |                | ITEM ELIMINADO   |      |      |     |
| - 15     |                | ITEM ELIMINADO   |      |      |     |
| - 16     |                | ITEM ELIMINADO   |      |      |     |
| - 17     |                | ITEM ELIMINADO   |      |      |     |
| - 18     |                | ITEM ELIMINADO   |      |      |     |
| - 19     |                | ITEM ELIMINADO   |      |      |     |
| - 20     |                | ITEM ELIMINADO   |      |      |     |
| - 21     |                | ITEM ELIMINADO   |      |      |     |
| - 22     |                | ITEM ELIMINADO   |      |      |     |
| - 23     |                | ITEM ELIMINADO   |      |      |     |
| - 24     |                | ITEM ELIMINADO   |      |      |     |
| - 25     | 4A-721-10-47   | .TUBO, CONJ, RETORNO   | 1    |      |     |
| - 26     | 4A-721-10-46   | .TUBO, CONJ, RETORNO   | 1    |      |     |
| - 27     | 4A-721-10-45   | .TUBO, CONJ, RETORNO   | 1    |      |     |
| - 28     | 4A-721-10-44   | .TUBO, CONJ, ALIMENTACAO   | 1    |      |     |
| - 29     | 4A-721-10-88   | .TUBO, CONJ, SUSPIRO RESERVATORIO                                      | 1    |      |     |
|          |                | PEÇAS DE FIXACAO   |      |      |     |
| - 30     | MS21042L3      | .PORCA, FREIO  | 1    |      |     |
| - 31     | AN960-10L      | .ARRUELA, LISA   | 1    |      |     |
| - 32     | AN3-4A         | .PINO, ROSCADO   | 1    |      |     |
| - 33     | MS21104D4      | .BRACADEIRA  | 1    |      |     |
|          |                | * * *  |      |      |     |
| - 34     | 4A-721-10-87   | .TUBO, CONJ, DRENO   | 1    |      |     |
| - 35     | MS21905D4      | .CONEXAO, TE   | 1    |      |     |
| - 36     | 4A-721-10-52   | .TUBO, CONJ, SUSPIRO   | 1    |      |     |
|          |                | PEÇAS DE FIXACAO   |      |      |     |
| - 37     | MS21042L3      | .PORCA, FREIO  | 1    |      |     |
| - 38     | AN960-10L      | .ARRUELA, LISA   | 1    |      |     |
| - 39     | AN3-4A         | .PINO, ROSCADO   | 1    |      |     |
| - 40     | MS21104D4      | .BRACADEIRA  | 1    |      |     |
|          |                | * * *  |      |      |     |
| - 41     | MS35489-7      | .ILHOS DE BORRACHA   | 1    |      |     |
| - 42     | 4A-721-10-50   | .TUBO, CONJ, RETORNO PARA RESERVATORIO                                 | 1    |      |     |
| - 43     | 4A-721-10-51   | .TUBO, CONJ, RETORNO PARA RESERVATORIO                                 | 1    |      |     |
| - 44     | 4A-721-10-48   | .TUBO, CONJ, ALIMENTACAO   | 1    |      |     |
| - 45     | 4A-721-10-49   | .TUBO, CONJ, SUSPIRO, RESERVATORIO                                     | 1    |      |     |
| - 46     | 4A-721-10-11   | .TUBO, CONJ, ALIMENTACAO, BOMBA MANUAL                                 | 1    |      |     |
| - 47     | AN924-5D       | .PORCA   | 2    |      |     |
| - 48     | AN960-816L     | .ARRUELA, LISA   | 2    |      |     |
| - 49     | MS21908D5      | .COTOVELO  | 2    |      |     |
| - 50     | AN924-6D       | .PORCA   | 1    |      |     |
| - 51     | AN960-916L     | .ARRUELA, LISA   | 1    |      |     |
| - 52     | MS21924D6      | .UNIAO DE PAREDE   | 1    |      |     |
| - 53     | AN924-4D       | .PORCA   | 1    |      |     |
| - 54     | AN960-716      | .ARRUELA, LISA   | 1    |      |     |
| - 55     | MS21924D4      | .UNIAO DE PAREDE   | 1    |      |     |
| - 56     | AN924-10D      | .PORCA   | 1    |      |     |
| - 57     | AN960-1416L    | .ARRUELA, LISA   | 1    |      |     |
| - 58     | MS21924D10     | .UNIAO DE PAREDE   | 1    |      |     |
| - 59     | MS21916D6-5    | .REDUTOR   | 2    |      |     |
| - 60     | MS28778-6      | .ANEL, VEDACAO   | 2    |      |     |
| - 61     | MS21908D6      | .COTOVELO  | 1    |      |     |
| - 62     | AN924-6D       | .PORCA   | 1    |      |     |
| - 63     | MS28778-6      | .ANEL, VEDACAO   | 1    |      |     |
| - 64     | MS21902D4      | .UNIAO, SIMPLES  | 1    |      |     |

SEÇÃO II  
LISTA DE PEÇAS  
POR GRUPO/CONJUNTO

O.T. 1C95-4-4

| FIG-ITEM  | NÚMERO DA PEÇA | DESCRIÇÃO   | QTDE | FABR | EFT |
|-----------|----------------|---|------|------|-----|
|           |                | 1 2 3 4 5 6 7   |      |      |     |
| 4-10 - 65 | MS28778-4      | .ANEL, VEDACAO  | 1    |      |     |
| -         | MS20995C41     | .ARAME DE FRENO   | CR   |      |     |
| - 66      | 110-721-10-95  | .PARAFUSO   | 1    |      |     |
| - 67      | MS28778-10     | .ANEL, VEDACAO  | 2    |      |     |
| - 68      | 110-721-10-93  | .ADPTADOR   | 1    |      |     |
| - 69      | 13430A         | .RESERVATORIO, FUSELAGEM TRASEIRA (ERAM)<br>(PARA DETALHES VEJA PUBLICACAO NO. PT<br>110/34 E PT 110/59 ERAM) | 1    | FRAM |     |
|           |                | PECAS DE FIXACAO  |      |      |     |
| - 70      | AN3-3A         | .PINO, ROSCADO  | 16   |      |     |
| - 71      | AN960-10L      | .ARRUELA, LISA  | 16   |      |     |
|           |                | * * *   |      |      |     |
| - 72      | 4A-721-10-09   | .SUPORTE, RESERVATORIO  | 2    |      |     |
|           |                | PECAS DE FIXACAO  |      |      |     |
| -         | MS20995C41     | .ARAME DE FRENO   | CR   |      |     |
| - 73      | 4A-721-10-85   | .PARAFUSO   | 16   |      |     |
| - 74      | AN960-416      | .ARRUELA, LISA  | 16   |      |     |
|           |                | * * *   |      |      |     |
| - 75      | 4A-721-10/2    | SISTEMA GERACAO HIDRAULICA, INSTAL, FUSELAGEM<br>ENTRE CAV.10 E CAV.20 (VEJA FIG 4-5)                         |      | REF  |     |
|           |                | E F E T I V I D A D E   |      |      |     |
|           |                | A EMB-110S E EMB-110S1  |      |      |     |



SEÇÃO II  
LISTA DE PEÇAS  
POR GRUPO/CONJUNTO

O.T. 1C95-4-4

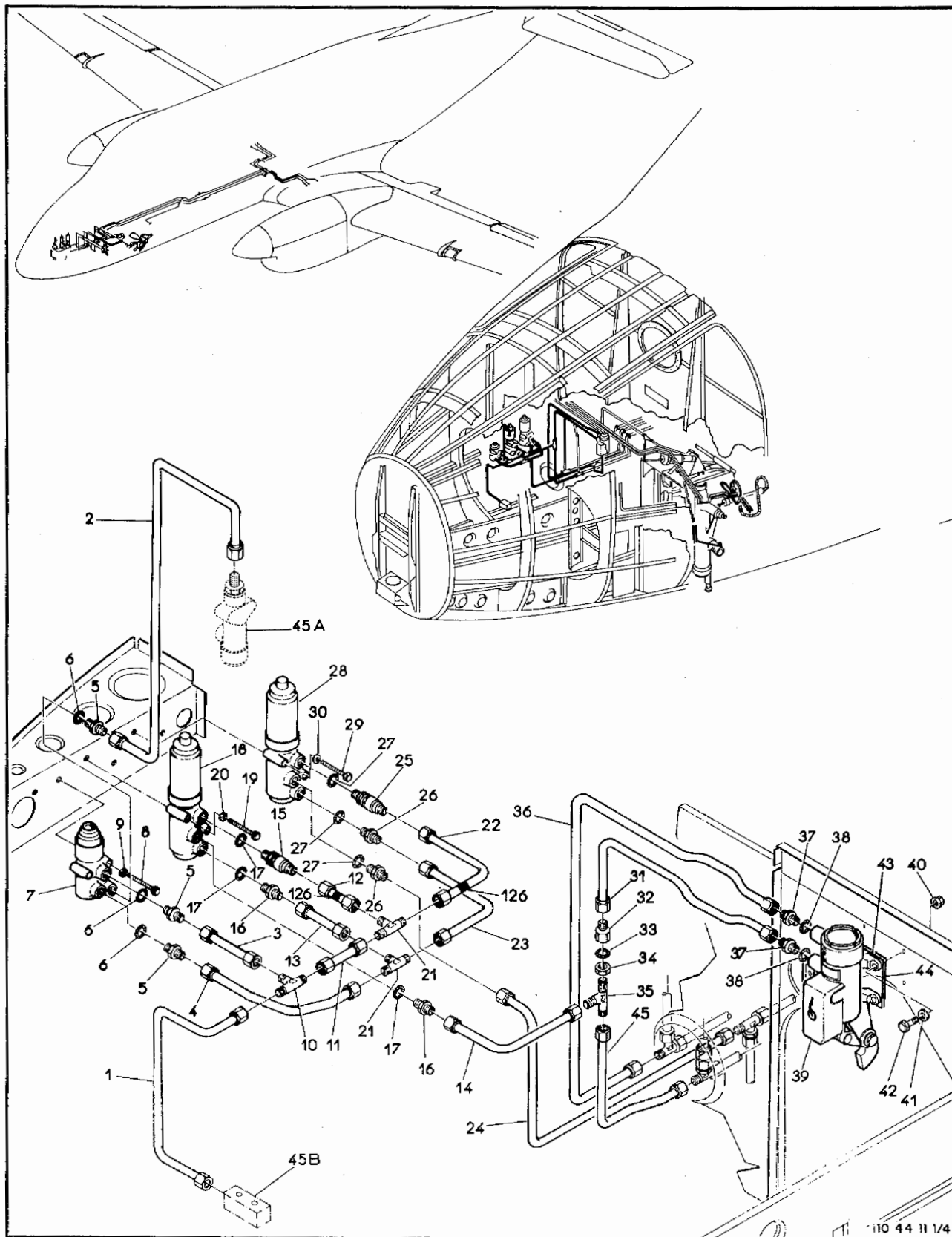


Figura 4-11. Acionamento do Trem de Pouso Normal e Emergência Fuselagem (Folha 1 de 4)

(2-35 em branco)2-36

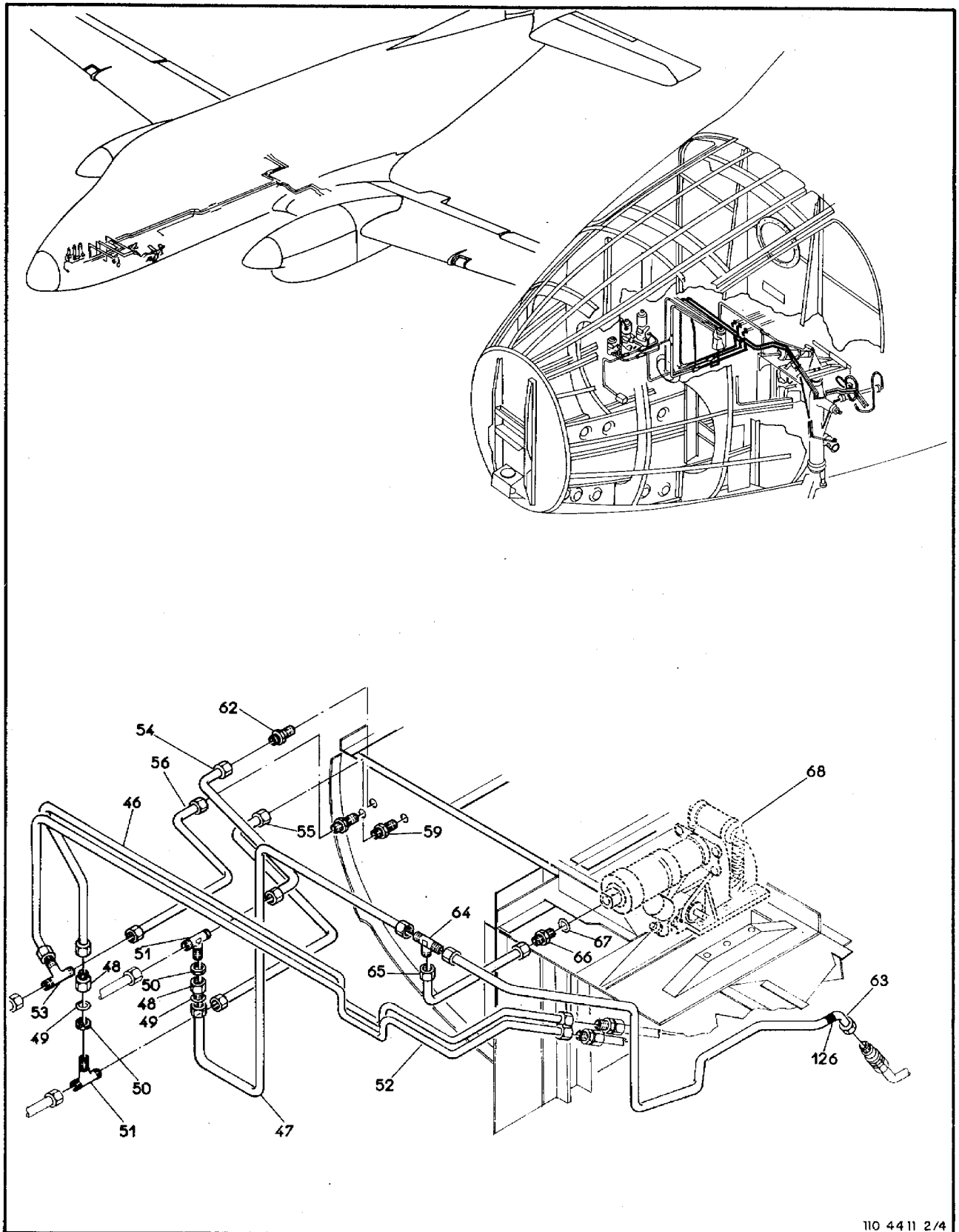
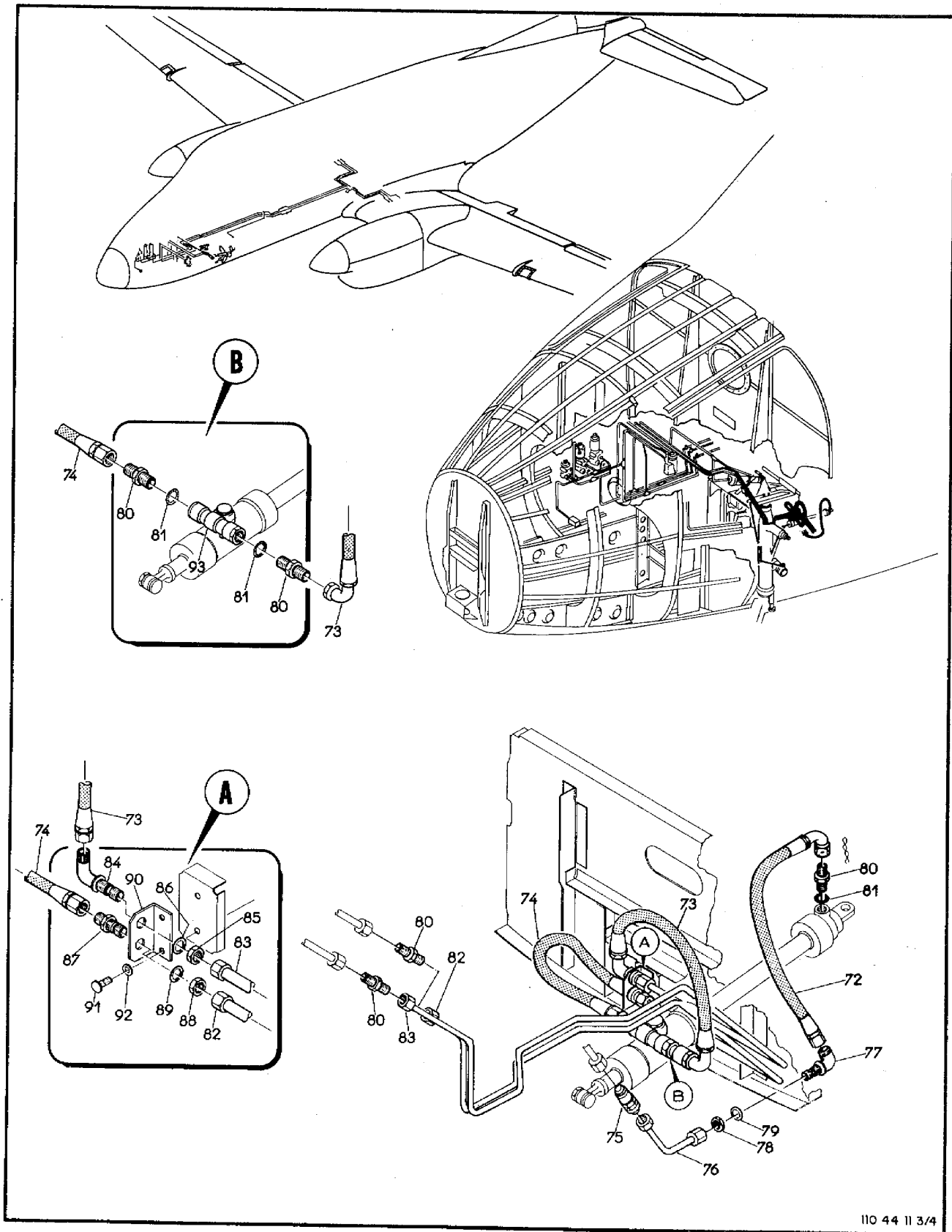


Figura 4-11. Acionamento do Trem de Pouso Normal e Emergência Fuselagem (Folha 2 de 4)



110 44 11 3/4

Figura 4-11. Acionamento do Trem de Pouso Normal e Emergência Fuselagem (Folha 3 de 4)



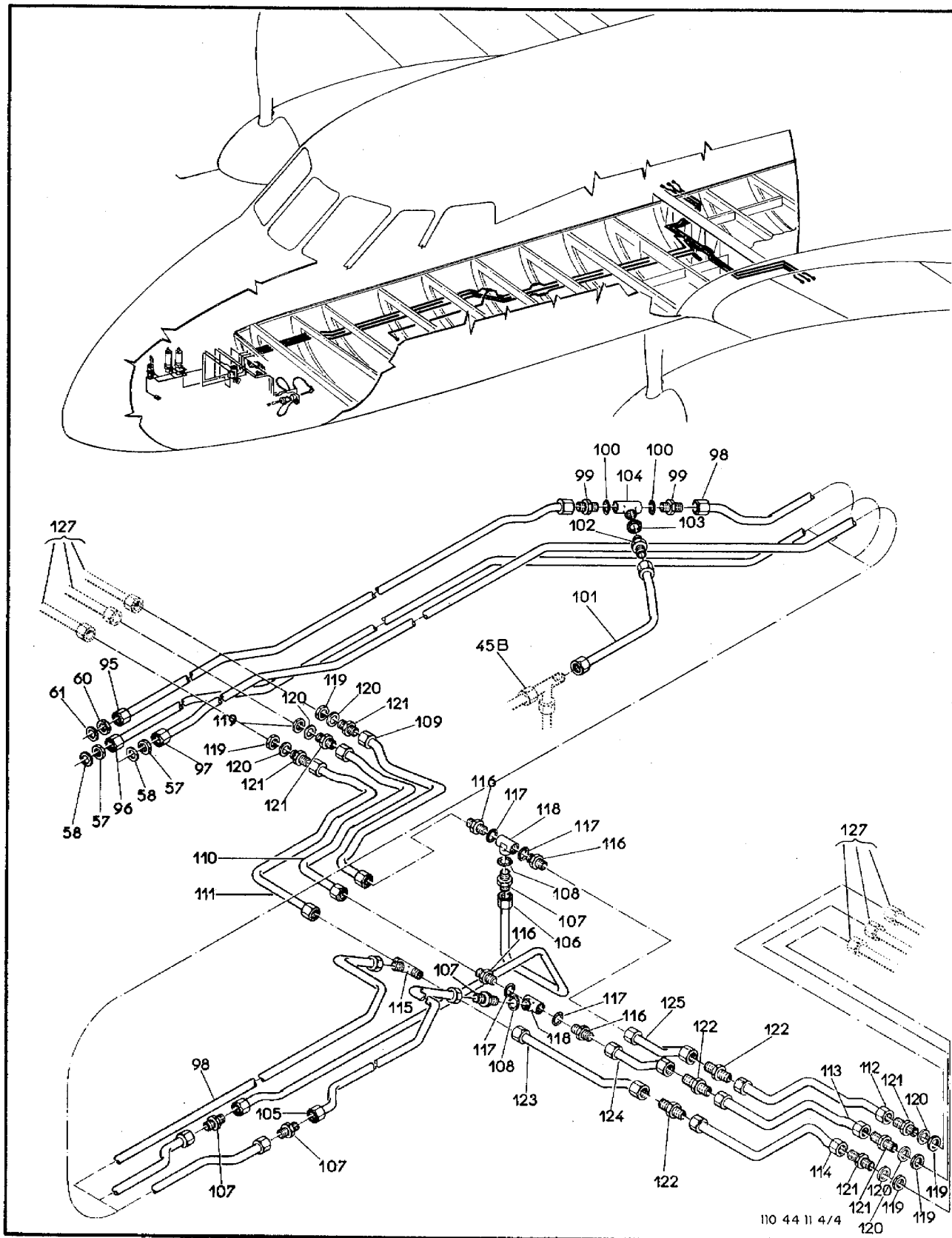


Figura 4-11. Acionamento do Trem de Pouso Normal e Emergência Fuselagem (Folha 4 de 4)

SEÇÃO II  
LISTA DE PEÇAS  
POR GRUPO/CONJUNTO

O.T. 1C95-4-4

| FIG-ITEM | NÚMERO DA PEÇA | DESCRIÇÃO   | QTDE | FABR | EFT |
|----------|----------------|---|------|------|-----|
|          |                | 1 2 3 4 5 6 7   |      |      |     |
| 4-11 -   | 4A-722-10      | SISTEMA, TREM DE POUSO, INSTAL, HIDRAULICA, NORMAL E EMERGENCIA, FUSELAGEM                                  | REF  | U    | A   |
| -        | 11081-722-10   | SISTEMA, TREM DE POUSO, INSTAL, HIDRAULICA, NORMAL E EMERGENCIA, FUSELAGEM                                  | REF  |      | B   |
| - 1      | 4A-722-10-11   | .TUBO, CONJ, RETORNO  | 1    |      |     |
| - 2      | 4A-722-10-14   | .TUBO, CONJ, PRESSAO, SUPRIMENTO  | 1    |      |     |
| - 3      | 4A-722-10-18   | .TUBO, CONJ, RETORNO  | 1    |      |     |
| - 4      | 4A-722-10-16   | .TUBO, CONJ, PRESSAO, SUPRIMENTO  | 1    |      |     |
| - 5      | MS21902-05     | .UNIAO, SIMPLES   | 3    |      |     |
| - 6      | MS28778-5      | .ANEL, VEDACAO  | 3    |      |     |
| - 7      | 13500-003      | .REDUTOR, PRESSAO (ERAM) (PARA DETALHES VEJA PUBLICACAO NO. PT 110/34 E PT 110/59 ERAM)                     | 1    | ERAM |     |
|          |                | PECAS DE FIXACAO  |      |      |     |
| - 8      | AN3-15A        | .PINO, ROSCADO  | 2    |      |     |
| - 9      | AN960-10L      | .ARRUELA, LISA  | 2    |      |     |
|          |                | * * *   |      |      |     |
| - 10     | MS2190505      | .CONEXAO, TE  | 1    |      |     |
| - 11     | 4A-722-10-12   | .TUBO, CONJ, RETORNO  | 1    |      |     |
| - 12     | 4A-722-10-19   | .TUBO, CONJ, RETORNO  | 1    |      |     |
| - 13     | 4A-722-10-20   | .TUBO, CONJ, PRESSAO, SUPRIMENTO  | 1    |      |     |
| - 14     | 4A-722-10-15   | .TUBO, CONJ, TREM, DESCE  | 1    |      |     |
| - 15     | DI-1255-04-0L  | .VALVULA, UNIDIRECIONAL (OLDI)  | 1    | OLDI |     |
| - 16     | MS21902-05     | .UNIAO, SIMPLES   | 2    |      |     |
| - 17     | MS28778-5      | .ANEL, VEDACAO  | 3    |      |     |
| - 18     | 13470          | .ELETROVALVULA, TREM DESCE (ERAM) (PARA DETALHES VEJA PUBLICACAO NO. PT110/34 E PT 110/59 ERAM) (L2)        | 1    | ERAM |     |
|          |                | PECAS DE FIXACAO  |      |      |     |
| - 19     | AN3-16A        | .PINO, ROSCADO  | 2    |      |     |
| - 20     | AN960-10L      | .ARRUELA, LISA  | 2    |      |     |
|          |                | * * *   |      |      |     |
| - 21     | MS2190505      | .CONEXAO, TE  | 2    |      |     |
| - 22     | 4A-722-10-13   | .TUBO, CONJ, RETORNO  | 1    |      |     |
| - 23     | 4A-722-10-17   | .TUBO, CONJ, PRESSAO, SUPRIMENTO  | 1    |      |     |
| - 24     | 4A-722-10-21   | .TUBO, CONJ, TREM SOBE  | 1    |      |     |
| - 25     | DI-1255-04-0L  | .VALVULA, UNIDIRECIONAL (OLDI)  | 1    | OLDI |     |
| - 26     | MS21902-05     | .UNIAO, SIMPLES   | 2    |      |     |
| - 27     | MS28778-5      | .ANEL, VEDACAO  | 3    |      |     |
| - 28     | 13470          | .ELETROVALVULA, TREM SOBE (ERAM) (PARA DETALHES VEJA PUBLICACAO NO. PT 110/34 E PT 110/59 ERAM) (L3)        | 1    | ERAM |     |
|          |                | PECAS DE FIXACAO  |      |      |     |
| - 29     | AN3-16A        | .PINO, ROSCADO  | 2    |      |     |
| - 30     | AN960-10L      | .ARRUELA, LISA  | 2    |      |     |
|          |                | * * *   |      |      |     |
| - 31     | 4A-722-10-23   | .TUBO, CONJ, DESTRAVA, EM CIMA, NORMAL  | 1    |      |     |
| - 32     | MS2191505-4    | .BUCHA, REDUCAO   | 1    |      |     |
| - 33     | MS28778-5      | .ANEL, VEDACAO  | 1    |      |     |
| - 34     | AN924-5D       | .CONTRAPORCA  | 1    |      |     |
| - 35     | MS2191205      | .UNIAO, TE DE PAREDE  | 1    |      |     |
| - 36     | 4A-722-10-24   | .TUBO, CONJ, DESTRAVA, EM CIMA, EMERGENCIA  | 1    |      |     |
| - 37     | MS2190204      | .UNIAO, SIMPLES   | 2    |      |     |
| - 38     | MS28778-4      | .ANEL, VEDACAO  | 2    |      |     |
| - 39     | 14540          | .TRAVA, TREM EM CIMA (ERAM) (PARA DETALHES VEJA CATALOGUE ILLUSTRÉ DES PIÉCES E.R.A.M -FMR-110 BANDEIRANTE) | 1    | ERAM |     |
|          |                | PECAS DE FIXACAO  |      |      |     |
| - 40     | MS21042L4      | .PORCA, FREIO   | 4    |      |     |
| - 41     | AN960-416L     | .ARRUELA, LISA  | 4    |      |     |
| - 42     | AN174C10A      | .PINO, ROSCADO  | 6    |      |     |
|          |                | * * *   |      |      |     |

| FIG-ITEM  | NÚMERO DA PEÇA | DESCRIÇÃO  | QTDE | FABR | EFT |
|-----------|----------------|--|------|------|-----|
|           |                | 1234567  |      |      |     |
| 4-11 - 43 | 4A-722-10-09   | .CHAPA, REGULAGEM, ESPESSURA 0,063"  | CR   |      |     |
| - 44      | 4A-722-10-10   | .CHAPA, REGULAGEM, ESPESSURA 0,062"  | CR   |      |     |
| - 45      | 4A-722-10-22   | .TUBO, CONJ, TREM DESCE  | 1    |      |     |
| - 45A     | 4A-725-10      | SISTEMA FREIO DAS RODAS, INSTAL, HIDRAULICA<br>(VEJA FIG 4-12)   | REF  |      |     |
| - 45B     | 4A-721-10      | SISTEMA GERACAO, INSTAL, HIDRAULICO (VEJA FIG<br>4-3)  | REF  |      |     |
| - 46      | 4A-722-10-29   | .TUBO, CONJ, TREM DESCE  | 1    |      |     |
| - 47      | 4A-722-10-30   | .TUBO, CONJ, TREM SOBE   | 1    |      |     |
| - 48      | MS21915D5-4    | .BUCHA, REDUCAO  | 2    |      |     |
| - 49      | MS28778-5      | .ANEL, VEDACAO   | 2    |      |     |
| - 50      | AN924-5D       | .CONTRAPORCA   | 2    |      |     |
| - 51      | MS21909D5      | .CONEXAO, TE DE PAREDE   | 2    |      |     |
| - 52      | 4A-722-10-25   | .TUBO, CONJ, TREM DESCE, EMERGENCIA  | 1    |      |     |
| - 53      | MS21905D4      | .CONEXAO, TE   | 1    |      |     |
| - 54      | 4A-722-10-27   | .TUBO, CONJ, TREM SOBE   | 1    |      |     |
| - 55      | 4A-722-10-28   | .TUBO, CONJ, TREM DESCE  | 1    |      |     |
| - 56      | 4A-722-10-26   | .TUBO, CONJ, TREM DESCE EMERGENCIA   | 1    |      |     |
| - 57      | AN924-5D       | .CONTRAPORCA   | 2    |      |     |
| - 58      | AN960-816L     | .ARRUELA, LISA   | 2    |      |     |
| - 59      | MS21924-05     | .UNIÃO, DE PAREDE  | 2    |      |     |
| - 60      | AN924-4D       | .CONTRAPORCA   | 1    |      |     |
| - 61      | AN960-716L     | .ARRUELA, LISA   | 1    |      |     |
| - 62      | MS21924D4      | .UNIÃO, DE PAREDE  | 1    |      |     |
| - 63      | 4A-722-10-32   | .TUBO, CONJ, TREM SOBE   | 1    |      |     |
| - 64      | MS21905D4      | .CONEXAO, TE   | 1    |      |     |
| - 65      | 4A-722-10-31   | .TUBO, CONJ, DESTRAVA, TREM EM BAIXO   | 1    |      |     |
| - 66      | MS21902D4      | .UNIÃO, SIMPLES  | 1    |      |     |
| - 67      | MS28778-4      | .ANEL, VEDACAO   | 1    |      |     |
| - 68      | 4A-410         | TREM DIANTEIRO, CONJ, INSTAL, FUSELAGEM (VEJA<br>FIG 4-36)   | REF  |      |     |
| - 69      |                | ITEM ELIMINADO   |      |      |     |
| - 70      |                | ITEM ELIMINADO   |      |      |     |
| - 71      |                | ITEM ELIMINADO   |      |      |     |
| - 72      | MS20995C32     | .ARAME, FREIO 300 MM   | 1    |      |     |
| - 73      | 4A-722-10-50   | .MANGUEIRA, CONJ, TREM SOBE  | 1    |      |     |
| - 74      | 4A-722-10-48   | .MANGUEIRA, CONJ, TREM DESCE, EMERGENCIA   | 1    |      |     |
| - 75      | 4A-722-10-49   | .MANGUEIRA, CONJ, TREM DESCE   | 1    |      |     |
| - 75      | 13505A         | .VALVULA, LAMINARIZACAO, QUANDO ESGOTAR USE<br>PN 13505A (ERAM) (PARA DETALHES VEJA<br>PUBLICACAO NO. PT 110/34 E PT 110/59<br>ERAM) | 1    | ERAM |     |
| - 76      | 4A-722-10-51   | .TUBO, CONJ, TREM SOBE   | 1    |      |     |
| - 77      | MS21908D4      | .COTOVELO, PAREDE  | 1    |      |     |
|           |                | PECAS DE FIXACAO   |      |      |     |
| - 78      | AN924-4D       | .CONTRAPORCA   | 1    |      |     |
| - 79      | AN960-716L     | .ARRUELA, LISA   | 1    |      |     |
|           |                | * * *  |      |      |     |
| - 80      | MS21902D4      | .UNIÃO, SIMPLES  | 5    |      |     |
| - 81      | MS28778-4      | .ANEL, VEDACAO   | 3    |      |     |
| - 82      | 4A-722-10-46   | .TUBO, CONJ, TREM DESCE  | 1    |      |     |
| - 83      | 4A-722-10-47   | .TUBO, CONJ, TREM DESCE, EMERGENCIA  | 1    |      |     |
| - 84      | MS21908D4      | .COTOVELO, PAREDE  | 1    |      |     |
|           |                | PECAS DE FIXACAO   |      |      |     |
| - 85      | AN924-4D       | .CONTRAPORCA   | 1    |      |     |
| - 86      | AN960-716L     | .ARRUELA, LISA   | 1    |      |     |
|           |                | * * *  |      |      |     |
| - 87      | MS21924D4      | .UNIÃO, PAREDE   | 1    |      |     |
|           |                | PECAS DE FIXACAO   |      |      |     |
| - 88      | AN924-4D       | .CONTRAPORCA   | 1    |      |     |
| - 89      | AN960-716L     | .ARRUELA, LISA   | 1    |      |     |
|           |                | * * *  |      |      |     |
| - 90      | 4A-722-10-55   | .PERFIL **L** SUPORTE CONEXOES   | 1    |      |     |

SEÇÃO II  
LISTA DE PEÇAS  
POR GRUPO/CONJUNTO

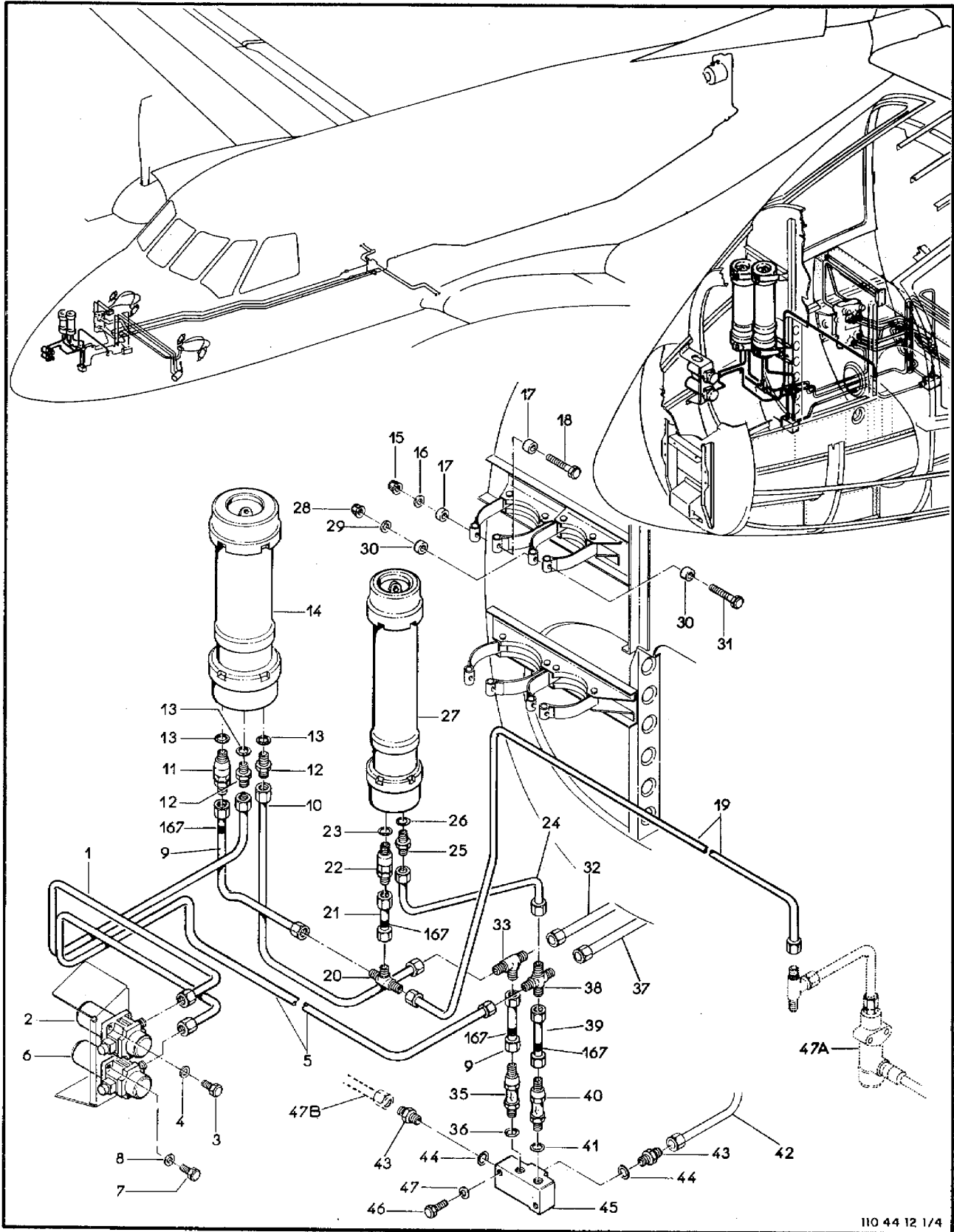
O.T. 1C95-4-4

| FIG-ITEM  | NÚMERO DA PEÇA  | DESCRIÇÃO   | QTDE | FABR | EFT |
|-----------|-----------------|---|------|------|-----|
|           |                 | 1234567   |      |      |     |
|           |                 | PEÇAS DE FIXAÇÃO  |      |      |     |
| 4-11 - 91 | AN3-4A          | .PINO, ROSCADO  | 2    |      |     |
| - 92      | AN960-10L       | .ARRUELA, LISA  | 2    |      |     |
|           |                 | ***   |      |      |     |
| - 93      | 13475           | .VALVULA DE PRIORIDADE 1F/C TREM DE POUSO PN<br>13900) (ERAM)     | 1    | ERAM |     |
| - 94      |                 | ITEM ELIMINADO  |      |      |     |
| - 95      | 4A-722-10-34    | .TUBO, CONJ, TREM DESCE EMERGENCIA                                | 1    |      |     |
| - 96      | 4A-722-10-33    | .TUBO, CONJ, TREM SOBE  | 1    |      | A   |
| -         | 110B1-722-10-01 | .TUBO, CONJ, TREM SOBE  | 1    |      | P   |
| - 97      | 4A-722-10-35    | .TUBO, CONJ, TREM DESCE   | 1    |      |     |
| - 98      | 4A-722-10-37    | .TUBO, CONJ, TREM DESCE EMERGENCIA                                | 1    |      |     |
| - 99      | MS21916D5-4     | .REDUTOR  | 2    |      |     |
| -100      | MS28778-5       | .ANEL, VEDACAO  | 2    |      |     |
| -101      | 4A-722-10-36    | .TUBO, CONJ, BOMBA MANUAL   | 1    |      |     |
| -102      | MS21902-05      | .UNIAO, SIMPLES   | 1    |      |     |
| -103      | MS28778-5       | .ANEL, VEDACAO  | 1    |      |     |
| -104      | AN93805         | .CONEXAO, TE  | 1    |      |     |
| -105      | 4A-722-10-39    | .TUBO, CONJ, TREM DESCE   | 1    |      |     |
| -106      | 4A-722-10-38    | .TUBO, CONJ, TREM SOBE  | 1    |      | A   |
| -         | 110B1-722-10-02 | .TUBO, CONJ, TREM SOBE  | 1    |      | P   |
| -107      | MS21902-05      | .UNIAO, SIMPLES   | 4    |      |     |
| -108      | MS28778-5       | .ANEL, VEDACAO  | 2    |      |     |
| -109      | 4A-722-10-42    | .TUBO, CONJ, TREM SOBE  | 1    |      |     |
| -110      | 4A-722-10-41    | .TUBO, CONJ, TREM DESCE   | 1    |      |     |
| -111      | 4A-722-10-40    | .TUBO, CONJ, TREM DESCE EMERGENCIA                                | 1    |      |     |
| -112      | 4A-722-10-43    | .TUBO, CONJ, TREM SOBE  | 1    |      |     |
| -113      | 4A-722-10-44    | .TUBO, CONJ, TREM DESCE   | 1    |      |     |
| -114      | 4A-722-10-45    | .TUBO, CONJ, TREM DESCE EMERGENCIA                                | 1    |      |     |
| -115      | MS21905D4       | .CONEXAO, TE  | 1    |      |     |
| -116      | MS21916D5-4     | .REDUTOR  | 4    |      |     |
| -117      | MS28778-5       | .ANEL, VEDACAO  | 4    |      |     |
| -118      | AN93805         | .CONEXAO, TE  | 2    |      |     |
| -119      | AN924-4D        | .CONTRAPORCA  | 6    |      |     |
| -120      | AN960-716L      | .ARRUELA, LISA  | 6    |      |     |
| -121      | MS21924D4       | .UNIAO, PAREDE  | 6    |      |     |
| -122      | MS21902D4       | .UNIAO, SIMPLES   | 3    |      |     |
| -123      | 4A-722-10-52    | .TUBO, CONJ, TREM DESCE EMERGENCIA                                | 1    |      |     |
| -124      | 4A-722-10-53    | .TUBO, CONJ, TREM DESCE   | 1    |      |     |
| -125      | 4A-722-10-54    | .TUBO, CONJ, TREM SOBE  | 1    |      |     |
| -126      | PE43012         | .INSCRICAO, TECNICA   | 1    |      | B   |
| -127      | 4A-722-21       | SISTEMA TREM DE POUSO, INSTAL, HIDRAULICA,<br>ASA (VEJA FIG 4-29) | REF  |      |     |
|           |                 | E F E T I V I D A D E   |      |      |     |
|           |                 | A EMB-110, EMB-110C, EMB-110E, EMB-110EJ,<br>EMB-110B, EMB-110CN, |      |      |     |
|           |                 | EMB-110P E EMB-110S   |      |      |     |
|           |                 | B EMB-110B1 E EMB-110B  |      |      |     |



SEÇÃO II  
LISTA DE PEÇAS  
POR GRUPO/CONJUNTO

O.T. 1C95-4-4



110 44 12 1/4

Figura 4-12. Freios, Normal e Emergência na Fuselagem (Folha 1 de 4)

(2-43 em branco)2-44

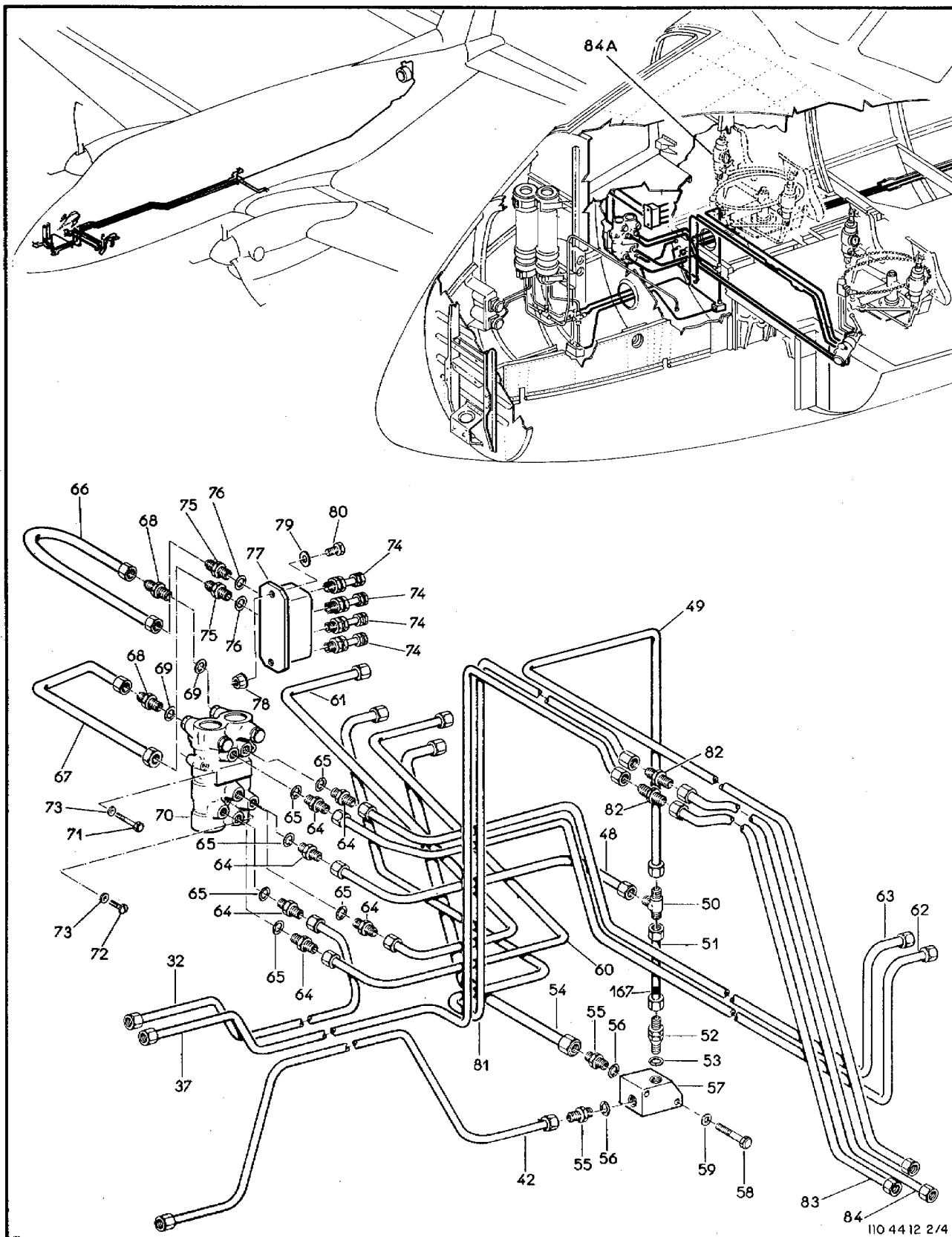
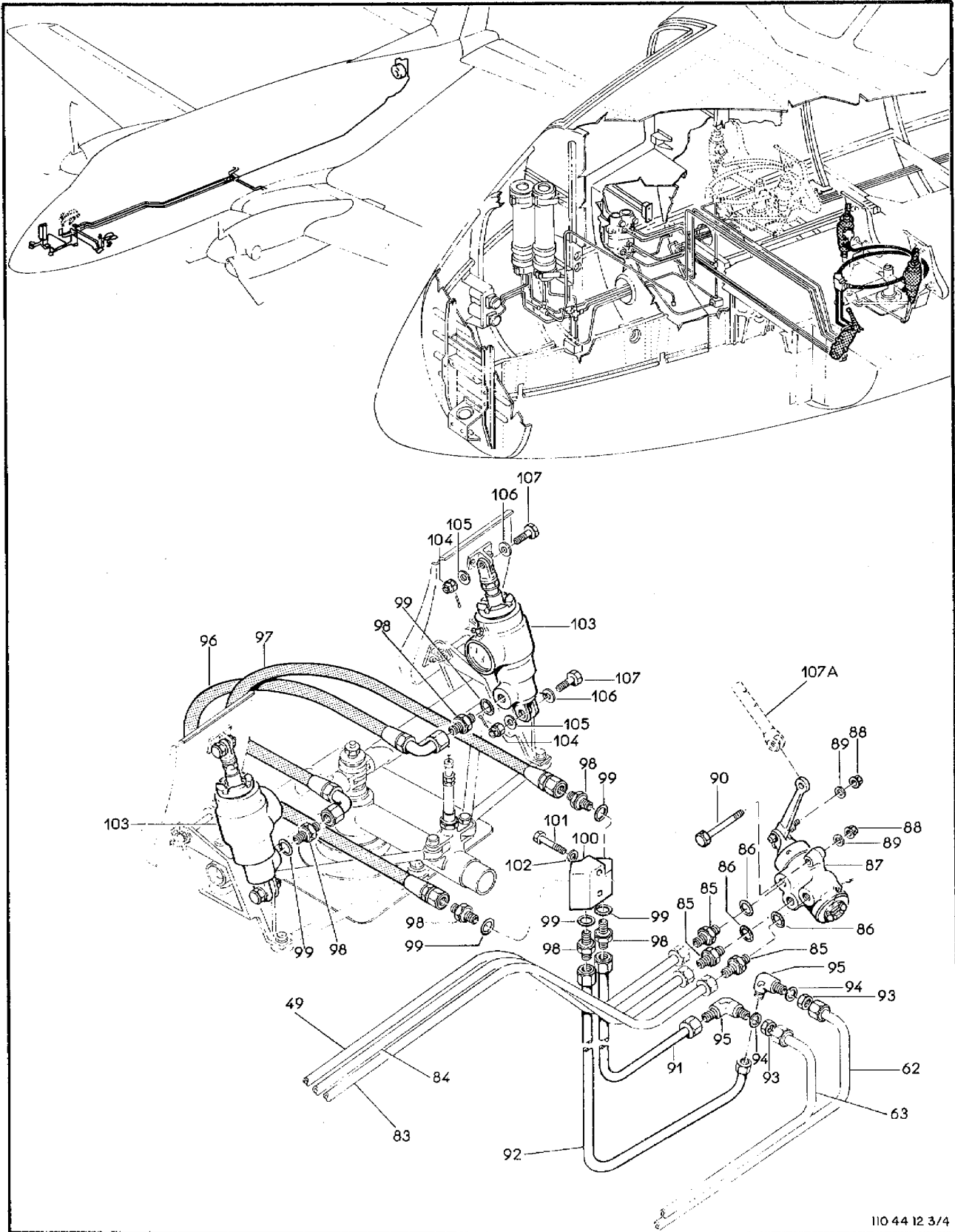


Figura 4-12. Freios, Normal e Emergência na Fuselagem (Folha 2 de 4)

SEÇÃO II  
LISTA DE PEÇAS  
POR GRUPO/CONJUNTO

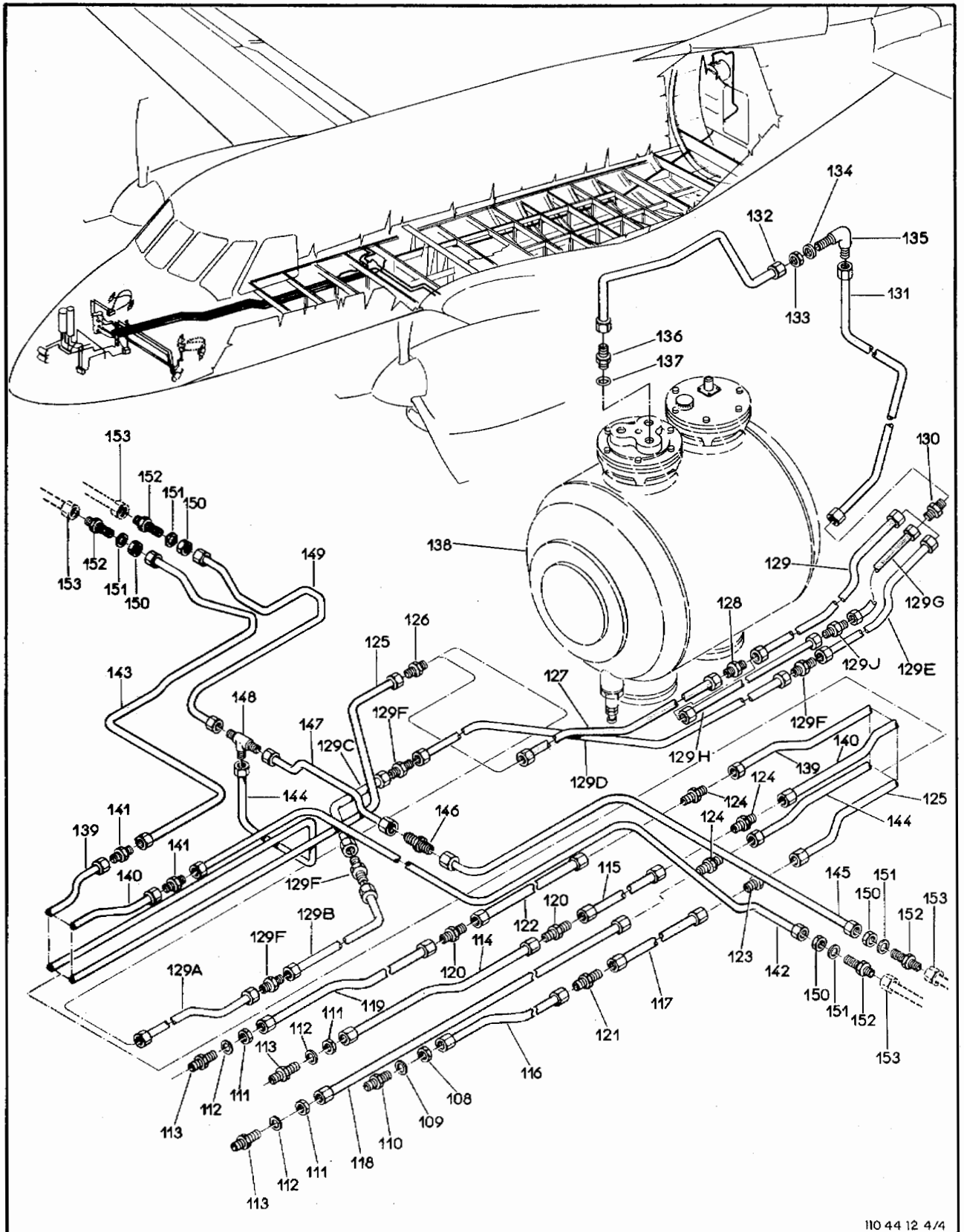
O.T. 1C95-4-4



110 44 12 3/4

Figura 4-12. Freios, Normal e Emergência na Fuselagem (Folha 3 de 4)





110 44 12 4/4

Figura 4-12. Freios, Normal e Emergência na Fuselagem (Folha 4 de 4)

SEÇÃO II  
LISTA DE PEÇAS  
POR GRUPO/CONJUNTO

O.T. 1C95-4-4

| FIG-ITEM | NÚMERO DA PEÇA | DESCRIÇÃO  | 1 2 3 4 5 6 7 |      |      |
|----------|----------------|--|---------------|------|------|
|          |                |  | QTDE          | FABR | EFT  |
| 4-12 -   | 4A-725-10      | SISTEMA FREIO DAS RODAS, INSTAL, HIDRAULICA, NORMAL E EMERGENCIA, FUSELAGEM  |               |      |      |
| -        | 11081-725-10   | SISTEMA FREIO DAS RODAS, INSTAL, HIDRAULICA, NORMAL E EMERGENCIA, FUSELAGEM  | REF           | S    | D    |
| - 1      | 4A-725-10-18   | .TUBO, CONJ, PRESSAO, FREIO NORMAL   | REF           | D    | F    |
| - 2      | 64250-011-1    | .TRANSMISSOR DE PRESSAO JAEGER, FREIO NORMAL (ERAM) (E3) (PARA DETALHES VEJA CATALOGUE ILLUSTRE DES PIECES E.R.A.M. EMB-110 BANDEIRANTE)     | 1             |      |      |
|          |                | PECAS DE FIXACAO   |               |      |      |
| - 3      | MS27039-0810   | .PARAFUSO  | 4             |      |      |
| - 4      | AN960-8L       | .ARRUELA, LISA   | 4             |      |      |
|          |                | * * *  |               |      |      |
| - 5      | 4A-725-10-17   | .TUBO, CONJ, PRESSAO, FREIO EMERGENCIA   | 1             |      |      |
| - 6      | 64250-011-1    | .TRANSMISSOR DE PRESSAO JAEGER, FREIO EMERGENCIA (ERAM) (E4) (PARA DETALHES VEJA CATALOGUE ILLUSTRE DES PIECES E.R.A.M. EMB-110 BANDEIRANTE) | 1             |      | ERAM |
|          |                | PECAS DE FIXACAO   |               |      |      |
| - 7      | MS27039-0810   | .PARAFUSO  | 4             |      |      |
| - 8      | AN960-8L       | .ARRUELA, LISA   | 4             |      |      |
|          |                | * * *  |               |      |      |
| - 9      | 4A-725-10-22   | .TUBO, CONJ, PRESSAO, SUPRIMENTO PARA ACUMULADOR, FREIO NORMAL   | 1             |      |      |
| - 10     | 4A-725-10-23   | .TUBO, CONJ, PRESSAO, SUPRIMENTO, FREIO NORMAL   | 1             |      |      |
| - 11     | 12960-001      | .VALVULA, UNIDIRECIONAL, ACUMULADOR, FREIO NORMAL (ERAM) (PARA DETALHES VEJA PUBLICACAO NO. PT 110/34 E PT 110/59 ERAM)                      | 1             |      | ERAM |
| - 12     | MS2190204      | .UNIAO, SIMPLES  | 2             |      |      |
| - 13     | MS28778-4      | .ANEL, VEDACAO   | 3             |      |      |
| - 14     | 13465          | .ACUMULADOR, FREIO NORMAL, FUSELAGEM DIANTEIRA (ERAM) (PARA DETALHES VEJA PUBLICACAO NO. PT 110/34 E PT 110/59 ERAM)                         | 1             |      | ERAM |
|          |                | PECAS DE FIXACAO   |               |      |      |
| - 15     | MS21042L3      | .PORCA, FREIO  | 2             |      |      |
| - 16     | AN960-10L      | .ARRUELA, LISA   | 2             |      |      |
| - 17     | 4A-725-10-12   | .BUCHA   | 4             |      |      |
| - 18     | AN3-21A        | .PINO, ROSCADO   | 2             |      |      |
|          |                | * * *  |               |      |      |
| - 19     | 4A-725-10-20   | .TUBO, CONJ, PRESSAO, SUPRIMENTO   | 1             |      |      |
| - 20     | MS2190504      | .CONEXAO, TE   | 1             |      |      |
| - 21     | 4A-725-10-19   | .TUBO, CONJ, PRESSAO, SUPRIMENTO, FREIO EMERGENCIA   | 1             |      |      |
| - 22     | 12960-001      | .VALVULA, UNIDIRECIONAL, ACUMULADOR, FREIO EMERGENCIA (ERAM) (PARA DETALHES VEJA PUBLICACAO NO. PT 110/34 E PT 110/59 ERAM)                  | 1             |      | ERAM |
| - 23     | MS28778-4      | .ANEL, VEDACAO   | 1             |      |      |
| - 24     | 4A-725-10-21   | .TUBO, CONJ, PRESSAO, SUPRIMENTO, FREIO EMERGENCIA   | 1             |      |      |
| - 25     | MS2190204      | .UNIAO, SIMPLES  | 1             |      |      |
| - 26     | MS28778-4      | .ANEL, VEDACAO   | 1             |      |      |
| - 27     | 13015-001      | .ACUMULADOR, FREIO EMERGENCIA (ERAM) (PARA DETALHES VEJA PUBLICACAO NO. PT 110/34 E PT 110/59 ERAM)  | 1             |      | ERAM |
|          |                | PECAS DE FIXACAO   |               |      |      |
| - 28     | MS21042L3      | .PORCA, FREIO  | 2             |      |      |
| - 29     | AN960-10L      | .ARRUELA, LISA   | 2             |      |      |
| - 30     | 4A-725-10-12   | .BUCHA   | 4             |      |      |
| - 31     | AN3-20A        | .PINO, ROSCADO   | 2             |      |      |

| FIG-ITEM  | NÚMERO DA PEÇA | DESCRIÇÃO  | QTDE | FABR | EFT |
|-----------|----------------|--|------|------|-----|
|           |                | 1234567  |      |      |     |
| 4-12 - 32 | 4A-725-10-27   | .TUBO, CONJ, FREIO NORMAL  | 1    |      |     |
| - 33      | MS21905D4      | .CONEXAO, TE   | 1    |      |     |
| - 34      | 4A-725-10-24   | .TUBO, CONJ, FREIO NORMAL  | 1    |      |     |
| - 35      | 13045-005      | .VALVULA DE ALIVIO TERMICO, FREIO NORMAL (ERAM) (PARA DETALHES VEJA PUBLICACAO NO. PT 110/34 E PT 110/59 ERAM)     | 1    | ERAM |     |
| - 36      | MS28778-4      | .ANEL, VEDACAO   | 1    |      |     |
| - 37      | 4A-725-10-29   | .TUBO, CONJ, ACUMULADOR, FREIO EMERGENCIA  | 1    |      |     |
| - 38      | MS21906D4      | .CONEXAO, CRUZETA  | 1    |      |     |
| - 39      | 4A-725-10-25   | .TUBO, CONJ, FREIO EMERGENCIA  | 1    |      |     |
| - 40      | 13045-005      | .VALVULA DE ALIVIO TERMICO, FREIO EMERGENCIA (ERAM) (PARA DETALHES VEJA PUBLICACAO NO. PT 110/34 E PT 110/56 ERAM) | 1    | ERAM |     |
| - 41      | MS28778-4      | .ANEL, VEDACAO   | 1    |      |     |
| - 42      | 4A-725-10-28   | .TUBO, CONJ, RETORNO PARA RESERVATORIO   | 1    |      |     |
| - 43      | MS21902-05     | .UNIAO, SIMPLES  | 2    |      |     |
| - 44      | MS28778-5      | .ANEL, VEDACAO   | 2    |      |     |
| - 45      | 4A-725-10-09   | .BLOCO DE CONEXAO  | 1    |      |     |
|           |                | PECAS DE FIXACAO   |      |      |     |
| - 46      | AN3-13A        | .PINO, ROSCADO   | 2    |      |     |
| - 47      | AN960-10L      | .ARRUELA, LISA   | 2    |      |     |
|           |                | * * *  |      |      |     |
| - 47A     | 4A-721-10      | SISTEMA GERACAO, INSTAL, HIDRAULICA (VEJA FIG 4-3)   |      |      | REF |
| - 47B     | 4A-722-10      | SISTEMA TREM DE POUSO, INSTAL, HIDRAULICA (VEJA FIG 4-11)  |      |      | REF |
| - 48      | 4A-725-10-39   | .TUBO, CONJ, RETORNO   | 1    |      |     |
| - 49      | 4A-725-10-36   | .TUBO, CONJ, RETORNO   | 1    |      |     |
| - 50      | MS21905D4      | .CONEXAO, TE   | 1    |      |     |
| - 51      | 4A-725-10-38   | .TUBO, CONJ, RETORNO   | 1    |      |     |
| - 52      | 12960-001      | .VALVULA, UNIDIRECIONAL, FREIO EMERGENCIA (ERAM) (PARA DETALHES VEJA PUBLICACAO NO. PT 110/34 E PT 110/59 ERAM)    | 1    | ERAM |     |
| - 53      | MS28778-4      | .ANEL, VEDACAO   | 1    |      |     |
| - 54      | 4A-725-10-44   | .TUBO, CONJ, RETORNO   | 1    |      |     |
| - 55      | MS21902-05     | .UNIAO SIMPLES   | 2    |      |     |
| - 56      | MS28778-5      | .ANEL, VEDACAO   | 2    |      |     |
| - 57      | 4A-725-10-10   | .BLOCO DE CONEXAO  | 1    |      |     |
|           |                | PECAS DE FIXACAO   |      |      |     |
| - 58      | AN3-16A        | .PINO, ROSCADO   | 2    |      |     |
| - 59      | AN960-10L      | .ARRUELA, LISA   | 2    |      |     |
|           |                | * * *  |      |      |     |
| - 60      | 4A-725-10-30   | .TUBO, CONJ, PRESSAO, SUPRIMENTO, FREIO NORMAL, RODA ESQUERDA  | 1    |      |     |
| - 61      | 4A-725-10-31   | .TUBO, CONJ, PRESSAO, SUPRIMENTO, FREIO NORMAL, RODA DIREITA   | 1    |      |     |
| - 62      | 4A-725-10-34   | .TUBO, CONJ, PRESSAO, SUPRIMENTO, FREIO NORMAL, RODA ESQUERDA  | 1    |      |     |
| - 63      | 4A-725-10-35   | .TUBO, CONJ, PRESSAO, SUPRIMENTO, FREIO NORMAL, RODA DIREITA   | 1    |      |     |
| - 64      | MS21902D4      | .UNIAO, SIMPLES  | 6    |      |     |
| - 65      | MS28778-4      | .ANEL, VEDACAO   | 6    |      |     |
| - 66      | 4A-725-10-58   | .TUBO, CONJ, CARREGAMENTO  | 1    |      |     |
| - 67      | 4A-725-10-57   | .TUBO, CONJ, CARREGAMENTO  | 1    |      |     |
| - 68      | 4A-725-10-61   | .REDUTOR   | 2    |      |     |
| - 69      | MS28775-015    | .ANEL, VEDACAO   | 2    |      |     |
| - 70      | 13485-002A     | .REDUTOR, FREIO NORMAL (ERAM) (PARA DETALHES VEJA PUBLICACAO NO. PT 110/34 E PT 110/59 ERAM)                       | 1    | ERAM |     |
|           |                | PECAS DE FIXACAO   |      |      |     |
| - 71      | AN3-15A        | .PINO, ROSCADO   | 2    |      |     |
| - 72      | MS27039-1-24   | .PARAFUSO  | 1    |      |     |
| - 73      | AN960-10L      | .ARRUELA, LISA   | 3    |      |     |
|           |                | * * *  |      |      |     |
| - 74      | AN6287-1       | .VALVULA, CARREGAMENTO, ALTA PRESSAO (F/C REDUTOR DE FREIO ERAM 13485)   | 2    |      |     |

SEÇÃO II  
LISTA DE PEÇAS  
POR GRUPO/CONJUNTO

O.T. 1C95-4-4

| FIG-ITEM | NÚMERO DA PEÇA | DESCRIÇÃO  | QTDE     | FABR | EFT |
|----------|----------------|--|----------|------|-----|
|          |                | 1 2 3 4 5 6 7  |          |      |     |
| 4-12 -   | AN6287-1       | ..VALVULA, CARREGAMENTO, ALTA PRESSAO (F/C<br>REDUTOR DE FREIO ERAM 134A5-002)   | 4        |      | H   |
| - 75     | MS21902D4      | .UNIAO, SIMPLES  | 2        |      |     |
| - 76     | MS28778-4      | .ANEL, VEDACAO   | 2        |      |     |
| - 77     | 4A-725-10-13   | .BLOCO DE CONEXAO  | 1        |      | C   |
|          |                | PECAS DE FIXACAO   |          |      |     |
| - 78     | MS21042L3      | .PORCA, FREIO  | 2        |      |     |
| - 79     | AN960-10L      | .ARRUELA, LISA   | 2        |      |     |
| - 80     | AN3-4A         | .PINO, ROSCADO   | 2        |      |     |
|          |                | * * *  |          |      |     |
| - 81     | 4A-725-10-37   | .TUBO, CONJ, PRESSAO, SUPRIMENTO, FREIO<br>EMERGENCIA  | 1        |      |     |
| - 82     | MS21902D4      | .UNIAO, SIMPLES  | 2        |      |     |
| - 83     | 4A-725-10-14   | .TUBO, CONJ, ACUMULADOR, FREIO EMERGENCIA  | 1        |      |     |
| - 84     | 4A-725-10-15   | .TUBO, CONJ, FREIO EMERGENCIA  | 1        |      |     |
| - 84A    | 1100D-725-10   | .COMANDO DO FREIO DO COPILOTO, INSTAL (PARA<br>DETALHES VEJA FIG 4-13)   | NOB<br>1 |      | A   |
| - 85     | MS21902D4      | .UNIAO, SIMPLES  | 3        |      |     |
| - 86     | MS28778-4      | .ANEL DE VEDACAO   | 3        |      |     |
| - 87     | 13490A         | .REDUTOR, FREIO EMERGENCIA, FUSELAGEM<br>DIANTEIRA (ERAM) (PARA DETALHES VEJA<br>PUBLICACAO NO. PT 110/34 E PT 110/56<br>ERAM) | 1        | ERAM |     |
|          |                | PECAS DE FIXACAO   |          |      |     |
| - 88     | MS21042L3      | .PORCA, FREIO  | 3        |      |     |
| - 89     | AN960-10L      | .ARRUELA, LISA   | 3        |      |     |
| - 90     | AN3-15A        | .PINO, ROSCADO   | 2        |      |     |
|          |                | * * *  |          |      |     |
| - 91     | 4A-725-10-33   | .TUBO, CONJ, PRESSAO, SUPRIMENTO, FREIO<br>NORMAL, RODA, DIREITA   | 1        |      |     |
| - 92     | 4A-725-10-32   | .TUBO, CONJ, PRESSAO, SUPRIMENTO, FREIO<br>NORMAL, RODA, ESQUERDA  | 1        |      |     |
| - 93     | AN924-4D       | .CONTRAPORCA   | 2        |      |     |
| - 94     | AN960D716      | .ARRUELA, LISA   | 2        |      |     |
| - 95     | MS21908D4      | .COTOVELO, PAREDE  | 2        |      |     |
| - 96     | 4A-725-10-60   | .MANGUEIRA, CONJ, PRESSAO, SUPRIMENTO, FREIO<br>NORMAL   | 1        |      |     |
| - 97     | 4A-725-10-59   | .MANGUEIRA, CONJ, PRESSAO, SUPRIMENTO, FREIO<br>NORMAL   | 1        |      |     |
| - 98     | MS21902D4      | .UNIAO, SIMPLES  | 6        |      |     |
| - 99     | MS28778-4      | .ANEL DE VEDACAO   | 6        |      |     |
| -100     | 4A-725-10-11   | .BLOCO, CONEXAO  | 1        |      |     |
|          |                | PECAS DE FIXACAO   |          |      |     |
| -101     | AN3-11A        | .PINO, ROSCADO   | 2        |      |     |
| -102     | AN960-10L      | .ARRUELA, LISA   | 2        |      |     |
|          |                | * * *  |          |      |     |
| -103     | 13480          | .CILINDRO MESTRE, FREIO NORMAL (ERAM) (PARA<br>DETALHES VEJA PUBLICACAO NO. PT 110/34 E<br>PT 110/56 ERAM)                     | 2        | ERAM |     |
|          |                | PECAS DE FIXACAO   |          |      |     |
| -        | MS24665-151    | .CONTRAPINO  | 4        |      |     |
| -104     | AN320-4        | .PORCA, CASTELO  | 4        |      |     |
| -105     | AN960-616L     | .ARRUELA, LISA   | 4        |      |     |
| -106     | AN960-616L     | .ARRUELA, LISA   | 4        |      |     |
| -107     | NAS464P4-8     | .PARAFUSO  | 4        |      |     |
|          |                | * * *  |          |      |     |
| -107A    | 4A-525-10      | COMANDO FREIO ESTACIONAMENTO, INSTAL,<br>FUSELAGEM (VEJA FIG 4-14)   | REF<br>1 |      |     |
| -108     | AN924-5D       | .CONTRAPORCA   | 1        |      |     |
| -109     | AN960-816L     | .ARRUELA, LISA   | 1        |      |     |
| -110     | MS21924-05     | .UNIAO, PAREDE   | 1        |      |     |
| -111     | AN924-4D       | .CONTRAPORCA   | 3        |      |     |

| FIG-ITEM  | NÚMERO DA PEÇA  | DESCRIÇÃO   | QTDE | FABR | EFT |
|-----------|-----------------|---|------|------|-----|
|           |                 | 1 2 3 4 5 6 7   |      |      |     |
| 4-12 -112 | AN960D716       | .ARRUELA, LISA  | 3    |      |     |
| -113      | MS21924D4       | .UNIÃO, PAREDE  | 3    |      |     |
| -114      | 4A-725-10-63    | .TUBO, CONJ, FREIO NORMAL, RODA ESQUERDA  | 1    |      |     |
| -115      | 4A-725-10-42    | .TUBO, CONJ, FREIO NORMAL, RODA ESQUERDA  | 1    |      |     |
| -116      | 4A-725-10-64    | .TUBO, CONJ, RETORNO  | 1    |      |     |
| -117      | 4A-725-10-43    | .TUBO, CONJ, RETORNO  | 1    |      |     |
| -118      | 4A-725-10-41    | .TUBO, CONJ, PRESSAO, SUPRIMENTO, FREIO EMERGENCIA  | 1    |      |     |
| -119      | 4A-725-10-62    | .TUBO, CONJ, PRESSAO, SUPRIMENTO, FREIO NORMAL, RODA DIREITA  | 1    |      |     |
| -120      | MS21902D4       | .UNIÃO, SIMPLES   | 2    |      |     |
| -121      | MS21902-05      | .UNIÃO, SIMPLES   | 1    |      |     |
| -122      | 4A-725-10-40    | .TUBO, CONJ, FREIO NORMAL, RODA DIREITA   | 1    |      | B   |
| -         | 11081-725-10-06 | .TUBO, CONJ, FREIO NORMAL, RODA DIREITA   | 1    |      | E   |
| -123      | MS21902-05      | .UNIÃO, SIMPLES   | 1    |      |     |
| -124      | MS21902D4       | .UNIÃO, SIMPLES   | 3    |      |     |
| -125      | 4A-725-10-47    | .TUBO, CONJ, RETORNO  | 1    |      |     |
| -126      | MS21902-05      | .UNIÃO, SIMPLES   | 1    |      |     |
| -127      | 4A-725-10-53    | .TUBO, CONJ, RETORNO  | 1    |      | B   |
| -128      | MS21902-05      | .UNIÃO, SIMPLES   | 1    |      | D   |
| -129      | 4A-725-10-54    | .TUBO, CONJ, RETORNO  | 1    |      | D   |
| -129A     | 11081-725-10-01 | .TUBO, CONJ, RETORNO  | 1    |      | F   |
| -129B     | 11081-725-10-02 | .TUBO, CONJ, RETORNO  | 1    |      | F   |
| -129C     | 11081-725-10-03 | .TUBO, CONJ, RETORNO  | 1    |      | F   |
| -129D     | 11081-725-10-04 | .TUBO, CONJ, RETORNO  | 1    |      | E   |
| -129E     | 11081-725-10-05 | .TUBO, CONJ, RETORNO  | 1    |      | E   |
| -129F     | MS21902-05      | .UNIÃO, SIMPLES   | 3    |      | E   |
| -129G     | 1105-725-10-02  | .TUBO, CONJ, RETORNO  | 1    |      | F   |
| -129H     | 1105-725-10-01  | .TUBO, CONJ, RETORNO  | 1    |      | F   |
| -129J     | MS21924D10      | .UNIÃO, SIMPLES   | 1    |      | F   |
| -130      | MS21902-05      | .UNIÃO, SIMPLES   | 1    |      |     |
| -131      | 4A-725-10-55    | .TUBO, CONJ, RETORNO  | 1    |      |     |
| -132      | 4A-725-10-56    | .TUBO, CONJ, RETORNO  | 1    |      |     |
| -133      | AN924-5D        | .CONTRAPORCA  | 1    |      |     |
| -134      | AN960-816L      | .ARRUELA, LISA  | 1    |      |     |
| -135      | MS21908D5       | .COTOVELO, PAREDE   | 1    |      |     |
| -136      | MS21916D6-5     | .REDUTOR  | 1    |      |     |
| -137      | MS28778-6       | .ANEL, VEDACAO  | 1    |      |     |
| -138      | 13430A          | RESERVATORIO, FUSELAGEM TRASEIRA (ERAM) (VEJA FIG 4-7) (PARA DETALHES VEJA PUBLICACAO NO. PT 110/34 E PT 110/59 ERAM) | REF  | ERAM |     |
| -139      | 4A-725-10-45    | .TUBO, CONJ, PRESSAO, SUPRIMENTO, FREIO NORMAL, RODA DIREITA  | 1    |      | B   |
| -         | 11081-725-10-07 | .TUBO, CONJ, PRESSAO, SUPRIMENTO, FREIO NORMAL, RODA DIREITA  | 1    |      | E   |
| -140      | 4A-725-10-48    | .TUBO, CONJ, PRESSAO, SUPRIMENTO, FREIO NORMAL, RODA ESQUERDA   | 1    |      |     |
| -141      | MS21902D4       | .UNIÃO, SIMPLES   | 2    |      |     |
| -142      | 4A-725-10-49    | .TUBO, CONJ, PRESSAO, SUPRIMENTO, FREIO NORMAL, RODA ESQUERDA   | 1    |      |     |
| -143      | 4A-725-10-50    | .TUBO, CONJ, PRESSAO, SUPRIMENTO, FREIO NORMAL, RODA DIREITA  | 1    |      |     |
| -144      | 4A-725-10-46    | .TUBO, CONJ, PRESSAO, SUPRIMENTO, FREIO EMERGENCIA  | 1    |      |     |
| -145      | 4A-725-10-51    | .TUBO, CONJ, PRESSAO, SUPRIMENTO, FREIO EMERGENCIA, RODA ESQUERDA   | 1    |      |     |
| -146      | MS21902D4       | .UNIÃO, SIMPLES   | 1    |      |     |
| -147      | 4A-725-10-16    | .TUBO, CONJ, FREIO EMERGENCIA, RODA ESQUERDA  | 1    |      |     |
| -148      | MS21905D4       | .CONEXAO, TE  | 1    |      |     |
| -149      | 4A-725-10-52    | .TUBO, CONJ, PRESSAO, SUPRIMENTO, FREIO EMERGENCIA, RODA DIREITA  | 1    |      |     |
| -150      | AN924-4D        | .CONTRAPORCA  | 4    |      |     |
| -151      | AN960D716       | .ARRUELA, LISA  | 4    |      |     |
| -152      | MS21924D4       | .UNIÃO, PAREDE  | 4    |      |     |
| -153      | 4A-725-21       | SISTEMA FREIO DA RODA, INSTAL, HIDRAULICA, ASA (VEJA FIG 4-30)  | REF  |      |     |
|           |                 | E F E T I V I D A D E   |      |      |     |
|           |                 | A AVIAO 110001 A 110092 OPCIONAL  |      |      |     |
|           |                 | A AVIAO 110093 E SEGUINTE   |      |      |     |
|           |                 | B EMB-110, EMB-110C, EMB-110CN, EMB-110E E EMB-110EJ  |      |      |     |

SEÇÃO II  
 LISTA DE PEÇAS  
 POR GRUPO/CONJUNTO

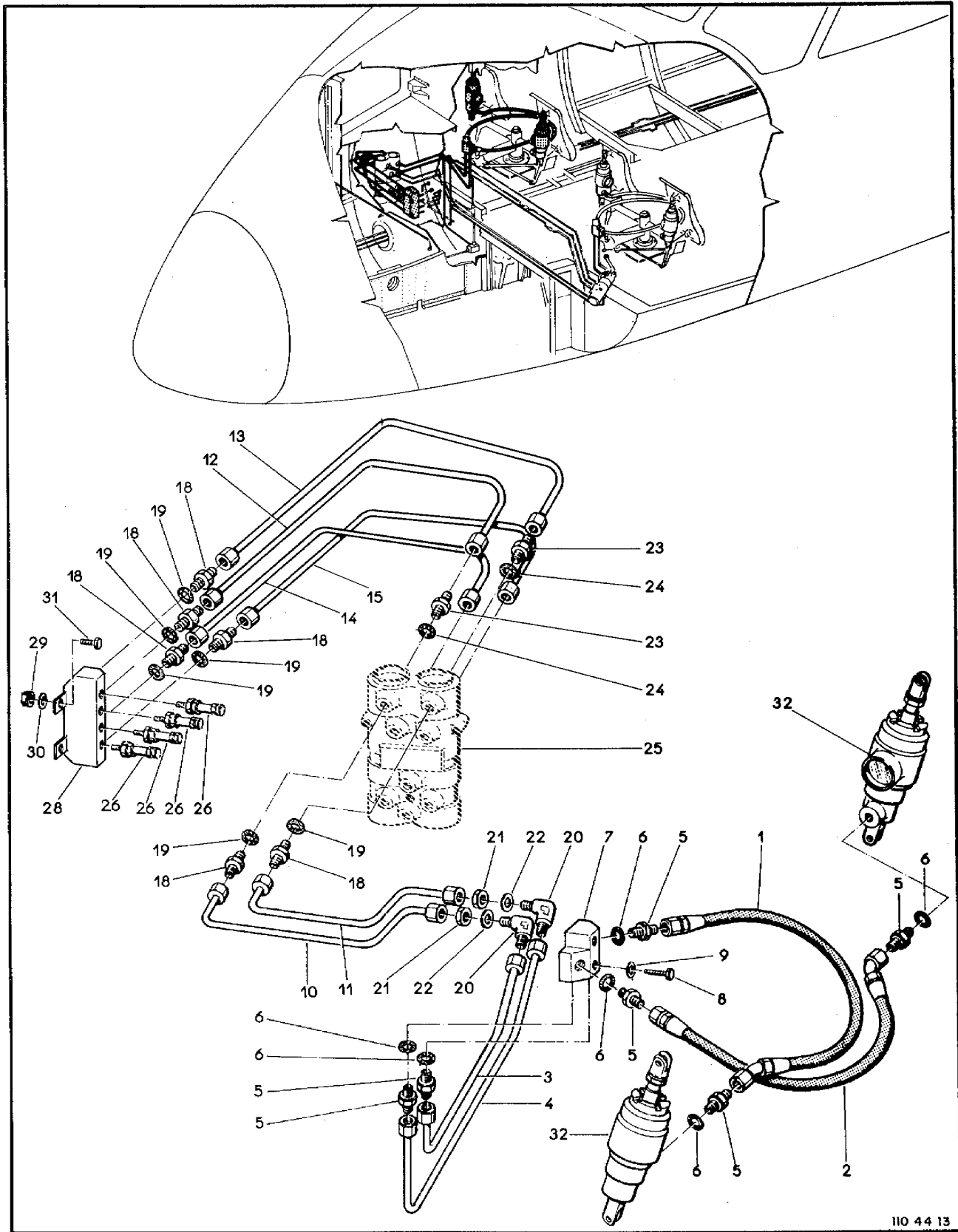
O.T. 1C95-4-4

| FIG-ITEM | NÚMERO DA PEÇA | DESCRIÇÃO   | QTDE | FABR | EFT |
|----------|----------------|---|------|------|-----|
|          |                | 1234567   |      |      |     |
|          |                | C AVIAO 110001 A 110092 OPCIONAL, USADO QUANDO FOR INSTALADO<br>FREIO NORMAL PARA CO-PILOTO<br>D EXCETO EMB-110B1 E EMB-110B<br>E EMB-110B1 E EMB-110B<br>F EMB-110S1<br>G AVIAO 110001 A 110124<br>H AVIAO 110125 E SEQUINTE |      |      |     |



SEÇÃO II  
 LISTA DE PEÇAS  
 POR GRUPO/CONJUNTO

O.T. 1C95-4-4



110 44 13

Figura 4-13. Freio, Co-Piloto

{2-53 em branco}2-54



| FIG-ITEM | NÚMERO DA PEÇA  | DESCRIÇÃO   | QTDE | FABR | EFT |
|----------|-----------------|---|------|------|-----|
|          |                 | 1 2 3 4 5 6 7   |      |      |     |
| 4-13 -   | 110QD-725-10    | COMANDO DO FREIO DO COPILOTO, INSTAL  | REF  |      | A   |
| - 1      | 110QD-725-10-59 | .MANGUEIRA, CONJ, PRESSAO, SUPRIMENTO FREIO NORMAL  | 1    |      |     |
| - 2      | 110QD-725-10-60 | .MANGUEIRA, CONJ, PRESSAO, SUPRIMENTO FREIO NORMAL  | 1    |      |     |
| - 3      | 110QD-725-10-73 | .TUBO, CONJ, FREIO NORMAL, RODA ESQUERDA  | 1    |      |     |
| - 4      | 110QD-725-10-72 | .TUBO, CONJ, FREIO NORMAL, RODA DIREITA   | 1    |      |     |
| - 5      | MS21902D4       | .UNIAO, SIMPLES   | 6    |      |     |
| - 6      | MS28778-4       | .ANEL DE VEDACAO  | 6    |      |     |
| - 7      | 4A-725-10-11    | .BLOCO, CONEXAO   | 1    |      |     |
|          |                 | PECAS DE FIXACAO  |      |      |     |
| - 8      | AN3-12A         | .PINO, ROSCADO  | 2    |      |     |
| - 9      | AN960-10L       | .ARRUELA, LISA  | 2    |      |     |
|          |                 | * * *   |      |      |     |
| - 10     | 110QD-725-10-67 | .TUBO, CONJ, FREIO NORMAL, RODA ESQUERDA  | 1    |      |     |
| - 11     | 110QD-725-10-66 | .TUBO, CONJ, FREIO NORMAL, RODA DIREITA   | 1    |      |     |
| - 12     | 110QD-725-10-70 | .TUBO, CONJ, CARREGAMENTO (SUBSTITUE 4A-725.10.58. DO COMANDO DO FREIO NORMAL)  | 1    |      |     |
| - 13     | 110QD-725-10-71 | .TUBO, CONJ, CARREGAMENTO (SUBSTITUE 4A-725.10.57. DO COMANDO DO FREIO NORMAL)  | 1    |      |     |
| - 14     | 110QD-725-10-69 | .TUBO, CONJ, CARREGAMENTO   | 1    |      |     |
| - 15     | 110QD-725-10-68 | .TUBO, CONJ, CARREGAMENTO   | 1    |      |     |
| - 16     |                 | ITEM ELIMINADO  |      |      |     |
| - 17     |                 | ITEM ELIMINADO  |      |      |     |
| - 18     | MS21902D4       | .UNIAO, SIMPLES   | 6    |      |     |
| - 19     | MS28778-4       | .ANEL, VEDACAO  | 6    |      |     |
| - 20     | MS21908D4       | .COTOVELO, PAREDE   | 2    |      |     |
|          |                 | PECAS DE FIXACAO  |      |      |     |
| - 21     | AN924-4D        | .PORCA  | 2    |      |     |
| - 22     | AN960-716L      | .ARRUELA  | 2    |      |     |
|          |                 | * * *   |      |      |     |
| - 23     | 4A-725-10-61    | .REDUTOR  | 4    |      |     |
| - 24     | MS28775-015     | .ANEL, VEDACAO  | 4    |      |     |
| - 25     | 13485-002A      | REDUTOR, FREIO NORMAL, (ERAM) (VEJA FIG 4-12)   | 4    | FRAM |     |
| - 26     | AN6287-1        | .VALVULA DE AR, ALTA PRESSAO  | 4    |      |     |
| - 27     |                 | ITEM ELIMINADO  |      |      |     |
| - 28     | 110QD-725-10-65 | .BLOCO, CONEXAO (SUBSTITUE 4A-725.10.13 DO COMANDO DO FREIO NORMAL)   | 1    |      |     |
|          |                 | PECAS DE FIXACAO  |      |      |     |
| - 29     | MS21042L3       | .PORCA, FREIO   | 4    |      |     |
| - 30     | AN960-10L       | .ARRUELA, LISA  | 4    |      |     |
| - 31     | AN3-4A          | .PINO, ROSCADO  | 4    |      |     |
| - 32     | 13480           | .CILINDRO MESTRE, FREIO NORMAL (ERAM) (PARA PECAS DE FIXACAO VEJA FIG 5-7) (PARA DETALHES VEJA PUBLICACAO NO. PT 110/74 E PT 110/59 ERAM) | 2    | FRAM |     |
|          |                 | * * *   |      |      |     |
|          |                 | E F E T I V I D A D E   |      |      |     |
|          |                 | A AVIAO 110001 A 110092 - OPCIONAL  |      |      |     |
|          |                 | A 110093 E SEGUINTE   |      |      |     |

SEÇÃO II  
LISTA DE PEÇAS  
POR GRUPO/CONJUNTO

O.T. 1C95-4-4

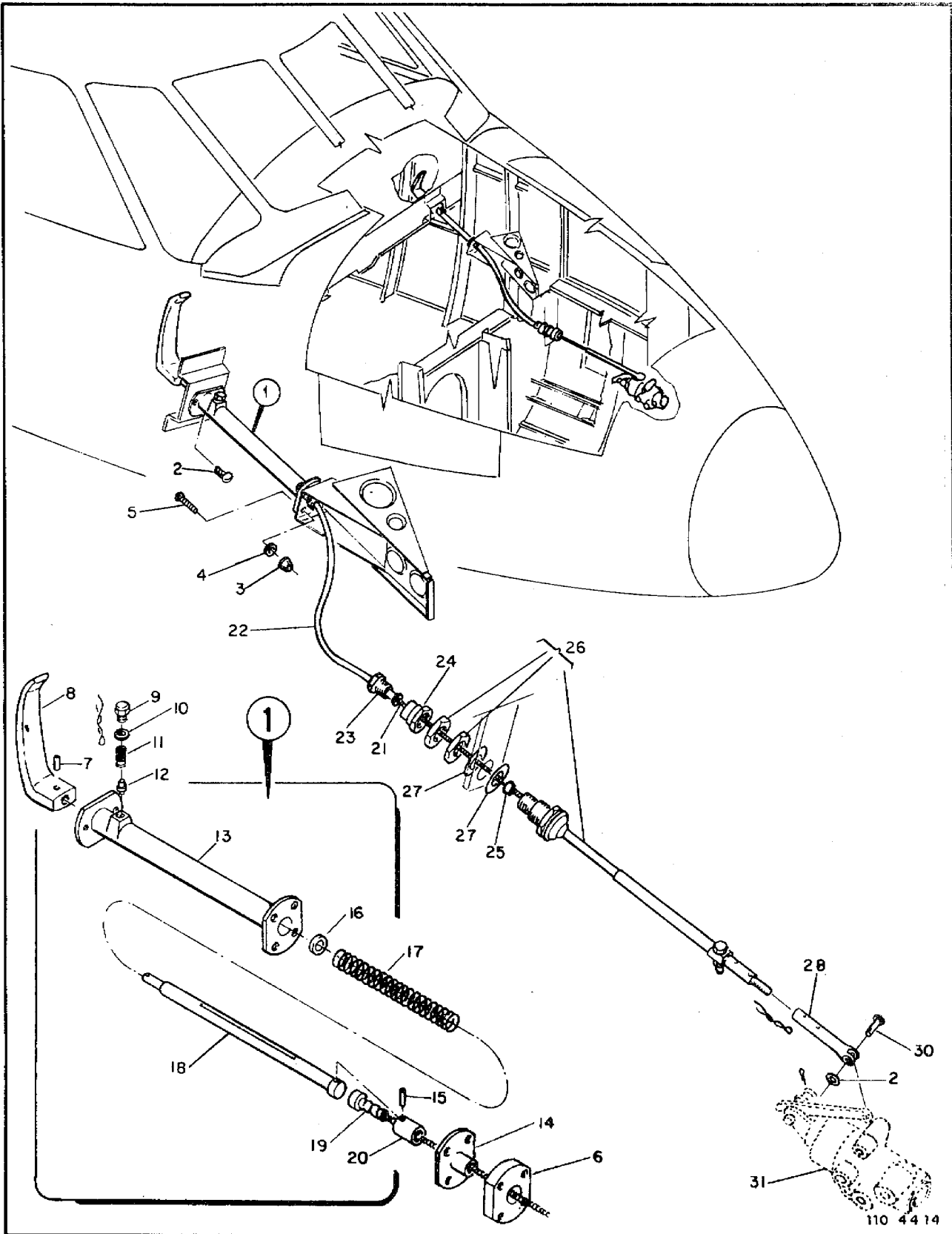
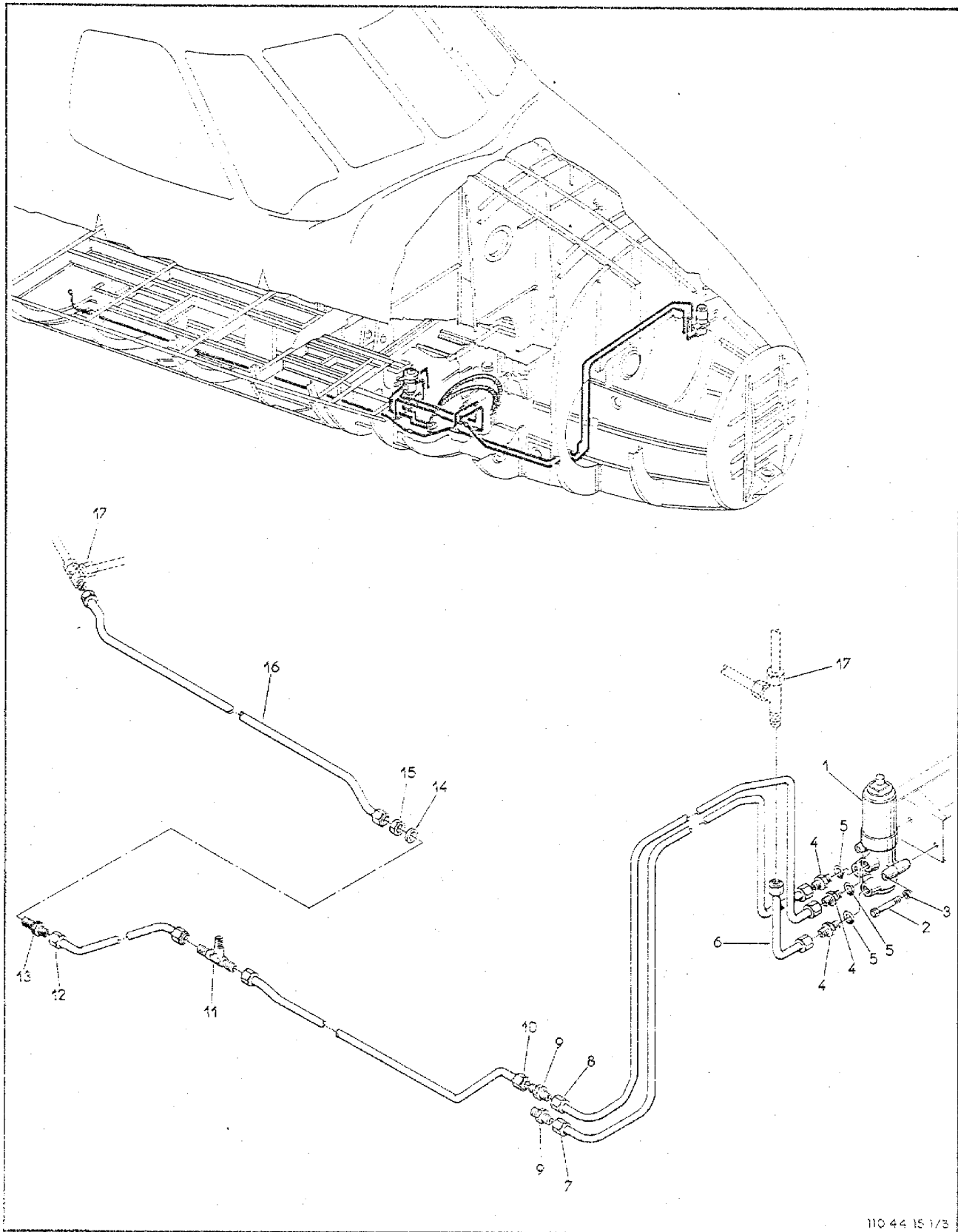


Figura 4-14. Freio, Estacionamento

| FIG-ITEM | NÚMERO DA PEÇA   | DESCRIÇÃO   | QTDE | FABR   | EFT |   |
|----------|------------------|---|------|--------|-----|---|
|          |                  |   |      |        |     | 1 |
| 4-14 -   | 4A-525-10        | COMANDO, FREIO ESTACIONAMENTO, INSTAL,<br>FUSELAGEM DIANTEIRA             | REF  |        |     |   |
| - 1      | 4A-525-10-15     | .DISPOSITIVO, CONJ, COMANDO, TRAVA  | 1    |        |     |   |
|          |                  | PECAS DE FIXACAO  |      |        |     |   |
| - 2      | AN526-1032R8     | .PARAFUSO   | 2    |        |     |   |
| - 3      | H14-08           | .PORCA, FREIO (KAYNAR)  | 4    | KAYNAR |     |   |
| - 4      | AN960C8          | .ARRUELA, LISA  | 4    |        | A   |   |
| - 5      | MS35206-263      | .PARAFUSO   | 4    |        | B   |   |
|          | MS35206-264      | .PARAFUSO   | 4    |        | B   |   |
|          |                  | ***   |      |        |     |   |
| - 6      | 110-525-10-13    | .CALCO  | 1    |        | B   |   |
| - 7      | 110-525-10-15-22 | ..PINO, TENSAC  | 1    |        |     |   |
| - 8      | 4A-525-10-15-10  | ..MANDPLA (PRE MOD BS 110-32-0083)  | 1    |        |     |   |
|          | 110-525-10-15-30 | ..MANDPLA (PCE MOD BS 110-32-0083)  | 1    |        |     |   |
| - 9      | 4A-525-10-15-11  | ..PINO, ROSCADO   | 1    |        |     |   |
| - 10     | AN960-516        | ..ARRUELA, LISA   | 1    |        |     |   |
|          | MS20995C32       | ..ARAME, FRENO 300 MM   | 1    |        |     |   |
| - 11     | 110-525-10-15-23 | ..MOLA  | 1    |        |     |   |
| - 12     | 110-525-10-15-25 | ..PINO, CURSOR  | 1    |        |     |   |
| - 13     | 4A-525-10-15-01  | ..CARCACA   | 1    |        |     |   |
| - 14     | 4A-525-10-15-03  | ..FLANGE  | 1    |        |     |   |
| - 15     | 4A-525-10-15-20  | ..PINO, LISO  | 1    |        |     |   |
| - 16     | 4A-525-10-15-06  | ..BATENTE   | 1    |        |     |   |
| - 17     | 4A-525-10-15-07  | ..MOLA  | 1    |        |     |   |
| - 18     | 4A-525-10-15-02  | ..EIXO  | 1    |        |     |   |
| - 19     | 4A-525-10-15-05  | ..TERMINAL  | 1    |        |     |   |
| - 20     | 4A-525-10-15-04  | ..BUCHA   | 1    |        |     |   |
| - 21     | PE5501E          | .CABO   | 1    |        |     |   |
| - 22     | 4A-525-10-05     | .CONDUITE   | 1    |        | A   |   |
|          | 110-525-10-14    | .CONDUITE   | 1    |        | B   |   |
| - 23     | 15488            | .PORCA, CONECTORA (TELEFLEX)  | 1    | TELEF  |     |   |
| - 24     | 15555            | .ADAPTADOR (TELEFLEX)   | 1    | TELEF  |     |   |
| - 25     | PE64003-5        | .BUCHA, CONICA  | 1    |        |     |   |
| - 26     | C5334-36         | .UNIDADE TELESCOPICA (TELEFLEX)   | 1    | TELEF  |     |   |
| - 27     | AN960-1016L      | .ARRUELA, LISA  | 2    |        |     |   |
| - 28     | 4A-525-10-01     | .GARFO  | 1    |        |     |   |
|          |                  | PECAS DE FIXACAO  |      |        |     |   |
| -        | MS20925C32       | .ARAME, FRENO 200 MM  | 1    |        |     |   |
| -        | MS24665-132      | .CONTRAPINO   | 1    |        |     |   |
| - 29     | AN960-6          | .ARRUELA, LISA  | 1    |        |     |   |
| - 30     | 4A-525-10-06     | .PINO   | 1    |        |     |   |
|          |                  | ***   |      |        |     |   |
| - 31     | 4A-725-10        | SISTEMA FREIO DAS RODAS, INSTAL, HIDRAULICA,<br>FUSELAGEM (VEJA FIG 4-12) | REF  |        |     |   |
|          |                  | E F E T I V I D A D E   |      |        |     |   |
|          |                  | A EXCETO AVIOES COM PAINEL "KING"   |      |        |     |   |
|          |                  | B AVIOES COM PAINEL "KING"  |      |        |     |   |



110 44 15 1/3

Figura 4-15. Direção de Roda, Instalação do Sistema (Folha 1 de 3)

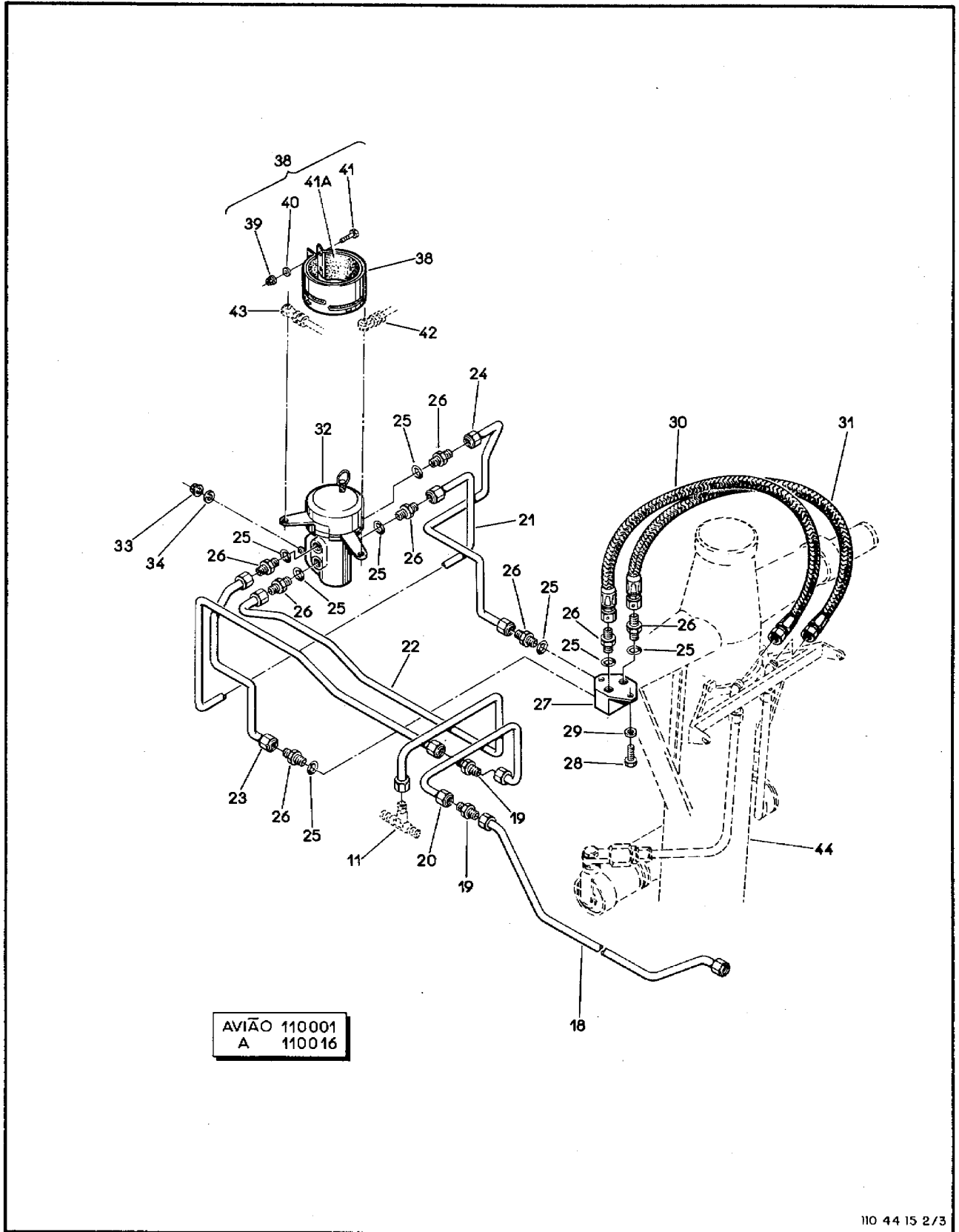


Figura 4-15. Direção da Roda, Instalação do Sistema (Folha 2 de 3)

SEÇÃO II  
LISTA DE PEÇAS  
POR GRUPO/CONJUNTO

O.T. 1C95-4-4

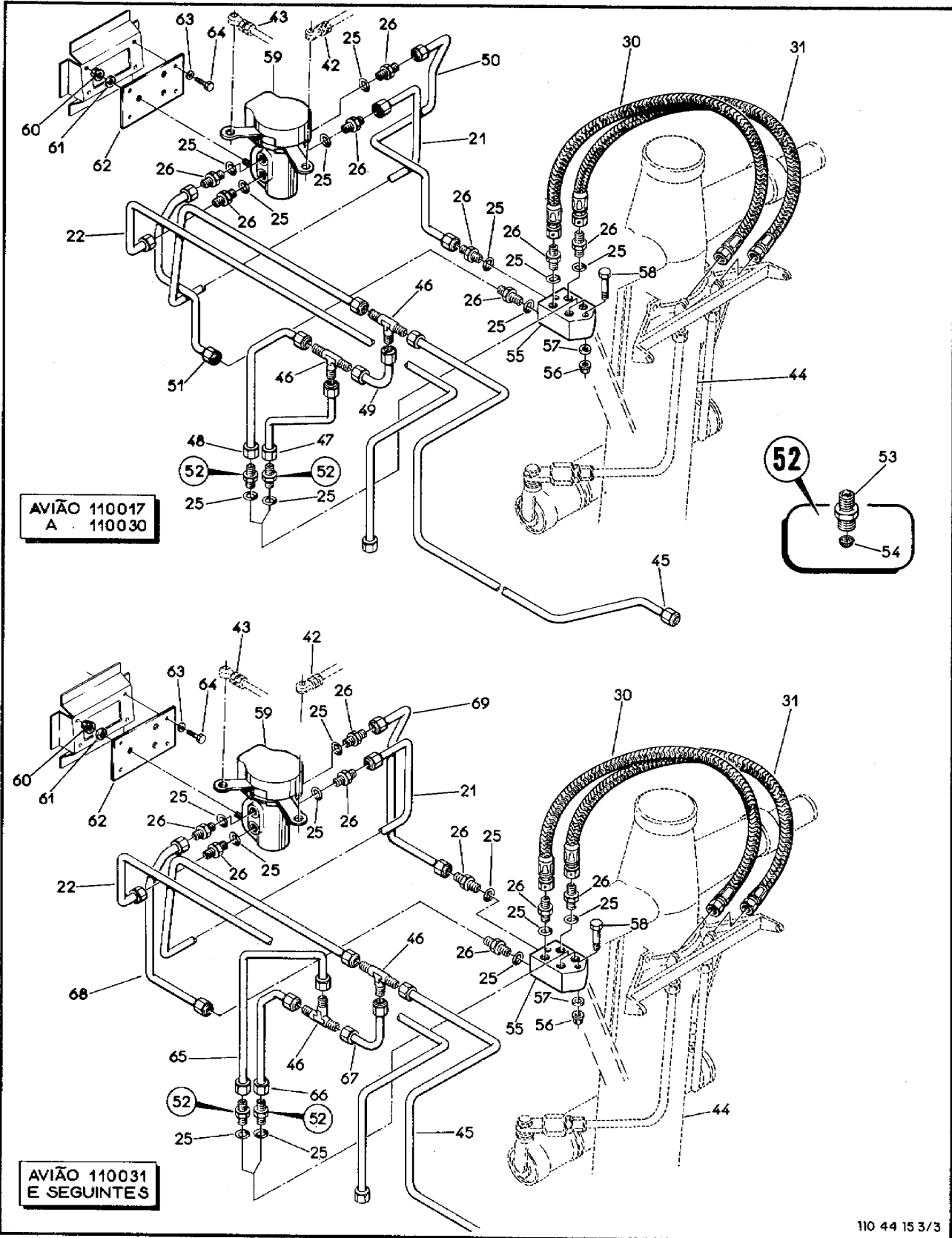


Figura 4-15. Direção da Roda, Instalação do Sistema (Folha 3 de 3)

| FIG-ITEM | NÚMERO DA PEÇA  | DESCRIÇÃO   | QTDE | FABR   | EFT |
|----------|-----------------|---|------|--------|-----|
|          |                 | 1234567   |      |        |     |
| 4-15 -   | 4A-728-10       | SISTEMA HIDRAULICO, DIRECAO DA RODA, INSTAL, FUSELAGEM                                    | REF  | R      |     |
| - 1      | 13470           | .ELETROVALVULA (ERAM) (PARA DETALHES VEJA PUBLICACAO NO. PT 110/34 E PT 110/59 ERAM) (L1) | 1    | ERAM   |     |
|          |                 | PECAS DE FIXACAO  |      |        |     |
| - 2      | AN3-16A         | .PINO, ROSCADO  | 2    |        |     |
| - 3      | AN960-10L       | .ARRUELA, LISA  | 2    |        |     |
|          |                 | ***   |      |        |     |
| - 4      | MS21916D5-4     | .REDUTOR  | 3    |        |     |
| - 5      | MS28778-5       | .ANEL, VEDACAO  | 3    |        |     |
| - 6      | 4A-728-10-12    | .TUBO, CONJ   | 1    |        |     |
| - 7      | 4A-728-10-11    | .TUBO, CONJ   | 1    |        |     |
| - 8      | 4A-728-10-10    | .TUBO, CONJ   | 1    |        |     |
| - 9      | MS21902D4       | .UNIAO, SIMPLES   | 2    |        |     |
| - 10     | 4A-728-10-14    | .TUBO, CONJ   | 1    |        |     |
| - 11     | MS21905D4       | .TE   | 1    |        |     |
| - 12     | 4A-728-10-16    | .TUBO, CONJ   | 1    |        |     |
| - 13     | MS21924D4       | .UNIAO, PAREDE  | 1    |        |     |
| - 14     | AN960-716L      | .ARRUELA, LISA  | 1    |        |     |
| - 15     | AN924-4D        | .PORCA  | 1    |        |     |
| - 16     | 4A-728-10-17    | .TUBO, CONJ   | 1    |        |     |
| - 17     | 4A-721-10       | SISTEMA, GERACAO, INSTAL, HIDRAULICA, FUSELAGEM (VEJA FIG 4-3)                            | REF  |        |     |
| - 18     | 4A-728-10-52    | .TUBO, CONJ   | 1    |        | A   |
| - 19     | MS21902D4       | .UNIAO, SIMPLES   | 2    |        | A   |
| - 20     | 110-728-10-56   | .TUBO, CONJ   | 1    |        | A   |
| - 21     | 4A-728-10-15    | .TUBO, CONJ   | 1    |        |     |
| - 22     | 4A-728-10-50    | .TUBO, CONJ   | 1    |        |     |
| - 23     | 4A-728-10-19    | .TUBO, CONJ, PRESSAO, GIRO DIREITA  | 1    |        | A   |
| - 24     | 4A-728-10-18    | .TUBO, CONJ, PRESSAO, GIRO ESQUERDA   | 1    |        | A   |
| - 25     | MS28778-5       | .ANEL, VEDACAO  | 8    |        |     |
| - 26     | MS21902D4       | .UNIAO, SIMPLES   | 8    |        |     |
| - 27     | 4A-728-10-03    | .BLOCO, CONEXAO   | 1    |        | A   |
|          |                 | PECAS DE FIXACAO  |      |        |     |
| - 28     | AN3-11A         | .PINO, ROSCADO  | 2    |        | A   |
| - 29     | AN960-10L       | .ARRUELA, LISA  | 2    |        | A   |
|          |                 | ***   |      |        |     |
| - 30     | 4A-728-10-23    | .MANGUEIRA, CONJ, PRESSAO, GIRO DIREITA   | 1    |        |     |
| - 31     | 4A-728-10-24    | .MANGUEIRA, CONJ, PRESSAO, GIRO ESQUERDA  | 1    |        |     |
| - 32     | 4A-728-10-54    | .DISTRIBUIDOR DE DIRECAO, CONJ (A/D PN 13510-8 ERAM)                                      | 1    |        | A   |
|          |                 | PECAS DE FIXACAO  |      |        |     |
| - 33     | MS21042L4       | .PORCA, FREIO   | 3    |        | A   |
| - 34     | AN960-416L      | .ARRUELA, LISA  | 3    |        | A   |
|          |                 | ***   |      |        |     |
| - 35     |                 | ITEM ELIMINADO  |      |        |     |
| - 36     |                 | ITEM ELIMINADO  |      |        |     |
| - 37     |                 | ITEM ELIMINADO  |      |        |     |
| - 38     | 4A-728-10-44    | .BRACADEIRA, CONJ, PROTECAO DO DISTRIBUIDOR   | 1    |        | A   |
|          |                 | PECAS DE FIXACAO  |      |        |     |
| - 39     | H14-06          | .PORCA, FREIO (KAYNAR)  | 2    | KAYNAR | A   |
| - 40     | AN960-6L        | .ARRUELA, LISA  | 2    |        | A   |
| - 41     | MS51957-26      | .PARAFUSO   | 2    |        | A   |
| - 41A    | 4A-728-10-44-02 | .PROTETOR, BORRACHA   | 1    |        | A   |
|          |                 | ***   |      |        |     |
| - 42     | 4A-721-10       | SISTEMA GERACAO, INSTAL, HIDRAULICA, FUSELAGEM (VEJA FIG 4-3)                             | REF  |        |     |
| - 43     | 4A-528-10       | COMANDO DIRECAO DA RODA, INSTAL, FUSELAGEM (VEJA FIG 4-16)                                | REF  |        | A   |
| -        | 110-528-11      | COMANDO DIRECAO DA RODA, INSTAL, FUSELAGEM (VEJA FIG 4-16)                                | REF  |        | R   |

SEÇÃO II  
LISTA DE PEÇAS  
POR GRUPO/CONJUNTO

O.T. 1C95-4-4

| FIG-ITEM  | NÚMERO DA PEÇA   | DESCRIÇÃO   | QTDE  | FABR | EFT |
|-----------|------------------|---|-------|------|-----|
|           |                  | 1 2 3 4 5 6 7   |       |      |     |
| 4-15 - 44 | 4A-410           | TREM DIANTEIRO, INSTAL, FUSELAGEM (VEJA FIG 4-36)   |       |      |     |
| - 45      | 110-728-10-62    | .TUBO, CONJ   | RFF 1 |      | B   |
| - 46      | MS2190504        | .TF   | 2     |      | R   |
| - 47      | 110-728-10-63    | .TUBO, CONJ   | 1     |      | C   |
| - 48      | 110-728-10-64    | .TUBO, CONJ   | 1     |      | C   |
| - 49      | 110-728-10-65    | .TUBO, CONJ   | 1     |      | C   |
| - 50      | 110-728-10-60    | .TUBO, CONJ, PRESSAO, GIRO ESQUERDA   | 1     |      | C   |
| - 51      | 110-728-10-61    | .TUBO, CONJ, PRESSAO, GIRO DIREITA  | 1     |      | C   |
| - 52      | 110-728-10-30    | .RESTRITOR, CONJ  | 2     |      | R   |
| - 53      | 110-728-10-30-01 | ..REDUTOR   | 2     |      | B   |
| - 54      | 110-728-10-30-02 | ..TELA, METALICA  | 2     |      | B   |
| - 55      | 110-728-10-31    | .BLOCO, CONEXAO   | 1     |      | B   |
|           |                  | PECAS DE FIXACAO  |       |      |     |
| - 56      | MS21042L3        | .PORCA, FREIO   | 2     |      | B   |
| - 57      | AN960-10L        | .ARRUELA, LISA  | 2     |      | B   |
| - 58      | AN3-14A          | .PINO, ROSCADO  | 2     |      | B   |
|           |                  | * * *   |       |      |     |
| - 59      | 16510            | .DISTRIBUIDOR DE DIRECAO, QUANDO ESGOTAR USE PN 16510A, (ERAMI (PARA DETALHES VEJA CATALOGUE ILLUSTRÉ DES PIÉCES E.R.A.M - EMB-110 BANDEIRANTE) | 1     | EPAM | B   |
|           |                  | PECAS DE FIXACAO  |       |      |     |
| - 60      | MS21042L4        | .PORCA, FREIO   | 3     |      | B   |
| - 61      | AN960-416L       | .ARRUELA, LISA  | 3     |      | R   |
|           |                  | * * *   |       |      |     |
| - 62      | 110-728-10-55    | .CHAPA, SUPORTE   | 1     |      | R   |
|           |                  | PECAS DE FIXACAO  |       |      |     |
| - 63      | AN960-10L        | .ARRUELA, LISA  | 4     |      | B   |
| - 64      | AN3-4A           | .PINO, ROSCADO  | 4     |      | R   |
|           |                  | * * *   |       |      |     |
| - 65      | 110-728-10-68    | .TUBO, CONJ   | 1     |      | D   |
| - 66      | 110-728-10-69    | .TUBO, CONJ   | 1     |      | D   |
| - 67      | 110-728-10-70    | .TUBO, CONJ   | 1     |      | D   |
| - 68      | 110-728-10-71    | .TUBO, CONJ, PRESSAO, GIRO ESQUERDA   | 1     |      | D   |
| - 69      | 110-728-10-72    | .TUBO, CONJ, PRESSAO, GIRO DIREITA  | 1     |      | D   |
|           |                  | E F E T I V I D A D E   |       |      |     |
|           |                  | A AVIAO 110001 A 110016   |       |      |     |
|           |                  | B AVIAO 110017 E SEGUINTE   |       |      |     |
|           |                  | C AVIAO 110017 A 110030   |       |      |     |
|           |                  | D AVIAO 110031 E SEGUINTE   |       |      |     |





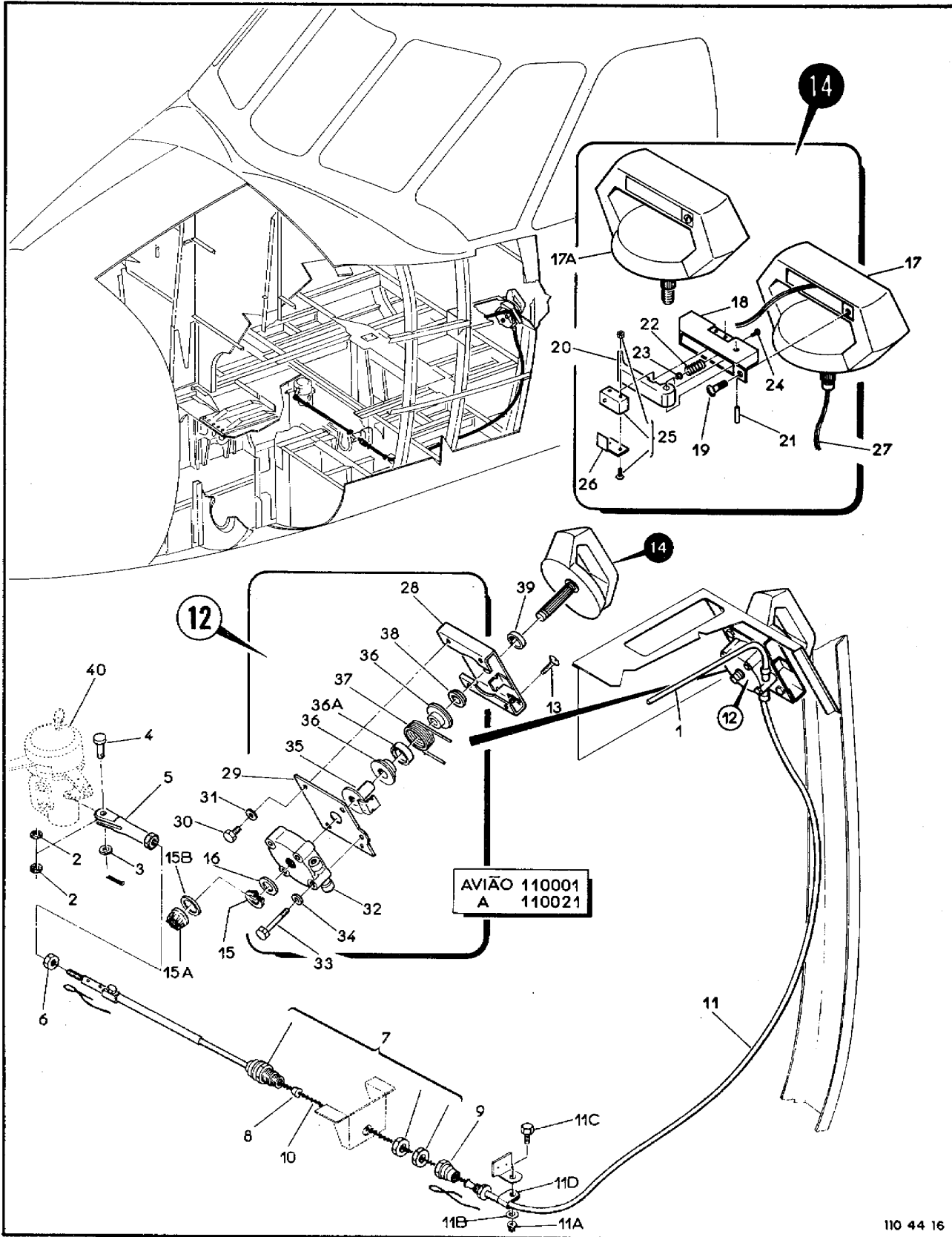


Figura 4-16. Direção da Roda, Comando

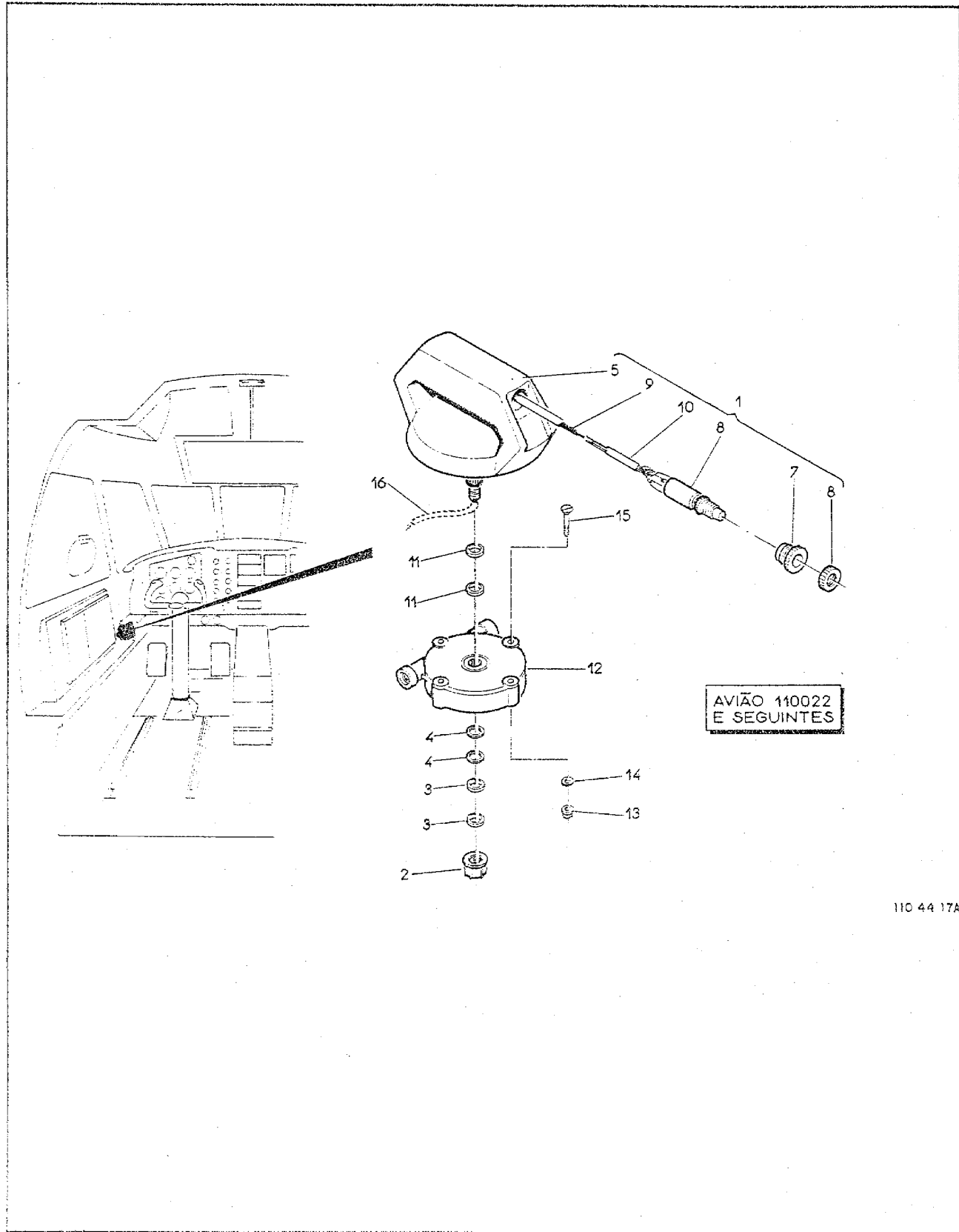
| FIG-ITEM | NÚMERO DA PEÇA  | DESCRIÇÃO  | QTDE | FABR   | EFT |
|----------|-----------------|--|------|--------|-----|
|          |                 | 1234567  |      |        |     |
| 4-16 -   | 4A-528-10       | COMANDO, DIREÇÃO DA RODA DIANTEIRA, INSTAL, FUSELAGEM  | REF  | K      | G   |
| -        | 110-528-11      | COMANDO, DIREÇÃO DA RODA DIANTEIRA, INSTAL, FUSELAGEM  | REF  | K      | K   |
| - 1      | 4A-528-10-04    | .CONDUITE, CONJ  | 1    |        |     |
| - 2      |                 | .ITEM ELIMINADO  | 1    |        |     |
| - 3      | AN960-8L        | .ARRUELA, LISA   | 1    |        |     |
| - 4      | 110-528-10-10   | .PINO, LISO  | 1    |        |     |
| -        | MS24665-132     | .CONTRAPINO  | 1    |        |     |
| - 5      | 110-528-10-11   | .TERMINAL  | 1    |        | H   |
| -        | 110-528-10-20   | .TERMINAL  | 1    |        | J   |
| - 6      | NAS509-4        | .PORCA, COM FURD                                       | 1    |        |     |
| -        | MS20995C32      | .ARAME, FRENO  | 1    |        |     |
| - 7      | C6334-36        | .UNIDADE TELESCOPICA (TELEFLEX)                        | 1    | TELEFF |     |
| - 8      | PE64003-5       | .BUCHA   | 1    |        |     |
| -        | MS20995C32      | .ARAME, FRENO 200 MM                                   | 1    |        |     |
| - 9      | 15655           | .ADAPTADOR (TELEFLEX)                                  | 1    | TELEFF |     |
| - 10     | PE65016         | .CABO  | 1    |        |     |
| - 11     | 110-528-10-09   | .CONDUITE  | 1    |        |     |
|          |                 | PEÇAS DE FIXAÇÃO                                       |      |        |     |
| - 11A    | MS21042L3       | .PORCA, FREIO  | 1    |        |     |
| - 11B    | AN960-10L       | .ARRUELA, LISA   | 1    |        |     |
| - 11C    | AN3-4A          | .PINO, ROSCAO  | 1    |        |     |
| - 11D    | 17107           | .BRACAIDEIRA   | 1    |        |     |
|          |                 | * * *  |      |        |     |
| - 12     | 4A-528-10-01    | .VOLANTE, CONJ, COMPLETO                               | 1    |        | C   |
| -        | 110-528-11-12   | .VOLANTE, CONJ, COMPLETO (PARA DETALHES VEJA FIG 4-17) | 1    |        | D   |
|          |                 | PEÇAS DE FIXAÇÃO                                       |      |        |     |
| - 13     | MS24694-549     | .PARAFUSO  | 4    |        |     |
|          |                 | * * *  |      |        |     |
| - 14     | 4A-527-10-50    | ..VOLANTE, CONJ  | 1    |        | A   |
| -        | 4A-528-10-50    | ..VOLANTE, CONJ  | 1    |        | B   |
|          |                 | PEÇAS DE FIXAÇÃO                                       |      |        |     |
| - 15     | MS16624-1031    | ..ANEL, ELASTICO EXTERNO IU/C 4A-527.10.50)            | 1    |        | A   |
| - 15A    | H14-5           | ..PORCA, FREIO (KAYNAR)                                | 1    | KAYNAR | B   |
| - 15B    | AN960-10L       | ..ARRUELA, LISA  | 1    |        | R   |
| - 16     | AN960-516       | ..ARRUELA, LISA  | 1    |        | C   |
|          |                 | * * *  |      |        |     |
| - 17     | 4A-527-10-50-10 | ...VOLANTE   | 1    |        | A   |
| - 17A    | 4A-528-10-50-10 | ...VOLANTE   | 1    |        | R   |
| - 18     | 4A-527-10-50-21 | ...CAIXA DA TECLA                                      | 1    |        | C   |
|          |                 | PEÇAS DE FIXAÇÃO                                       |      |        |     |
| - 19     | MS24693C29      | ...PARAFUSO  | 1    |        | C   |
|          |                 | * * *  |      |        |     |
| - 20     | 4A-527-10-50-22 | ...TECLA   | 1    |        | C   |
|          |                 | PEÇAS DE FIXAÇÃO                                       |      |        |     |
| - 21     | 4A-527-10-50-23 | ...PINO  | 1    |        | C   |
|          |                 | * * *  |      |        |     |
| - 22     | 4A-527-10-50-24 | ...MOLA  | 1    |        | C   |
|          |                 | PEÇAS DE FIXAÇÃO                                       |      |        |     |
| - 23     | H14-06          | ...PORCA, FREIO (KAYNAR)                               | 1    | KAYNAR | C   |
| - 24     |                 | ...PARAFUSO  | 1    |        | C   |
|          |                 | * * *  |      |        |     |

SEÇÃO II  
LISTA DE PEÇAS  
POR GRUPO/CONJUNTO

O.T. 1C95-4-4

| FIG-ITEM          | NÚMERO DA PEÇA  | DESCRIÇÃO   | QTDE   | FABR           | EFT    |
|-------------------|-----------------|---|--------|----------------|--------|
|                   |                 | 1234567   |        |                |        |
| 4-16 - 25<br>- 26 | 21SM284<br>JS-7 | ...MICROINTERRUPTOR (HONEYWELL) (S4)<br>...ATUADOR ROLETE (HONEYWELL)     | 1<br>1 | HONEY<br>HONEY | C<br>C |
|                   |                 | PECAS DE FIXACAO  |        |                |        |
| -                 |                 | ...PORCA, SEXTAVADA (F/C 21SM284)   | 2      |                | C      |
| -                 |                 | ...PARAFUSO (F/C 21SM284)   | 2      |                | C      |
|                   |                 | * * *   |        |                |        |
| - 27              | PER8002-22SS-30 | ...PONTE, INTERLIGACAO  | 1      |                | C      |
| - 28              | 4A-528-10-01-02 | ..CAIXA, SUPORTE, CONJ  | 1      |                | C      |
| - 29              | 4A-528-10-01-03 | ..TAMPA, CONJ   | 1      |                | C      |
|                   |                 | PECAS DE FIXACAO  |        |                |        |
| - 30              | AN3-3A          | ..PINO, ROSCADO   | 2      |                | C      |
| - 31              | AN960-10L       | ..ARRUELA, LISA   | 2      |                | C      |
|                   |                 | * * *   |        |                |        |
| - 32              | PE65002-6805-7  | ..CAIXA DE TRANSMISSAO RETA (L87 HI-EFF)                                  | 1      |                | E      |
| -                 | 110-0000-506-20 | ..CAIXA DE TRANSMISSAO RETA   | 1      |                | F      |
|                   |                 | PECAS DE FIXACAO  |        |                |        |
| - 33              | AN3-12A         | ..PINO, ROSCADO   | 4      |                | C      |
| - 34              | AN960-10L       | ..ARRUELA, LISA   | 4      |                | C      |
|                   |                 | * * *   |        |                |        |
| - 35              | 4A-528-10-01-04 | ..FLANGE, CONJ  | 1      |                | C      |
| - 36              | 4A-528-10-01-05 | ..CARRETEL  | 2      |                | C      |
| - 36A             | 4A-528-10-01-09 | ..ARRUELA, ESPECIAL   | 1      |                | C      |
| - 37              | 4A-528-10-01-16 | ..MOLA  | 1      |                | C      |
| - 38              | 4A-528-10-01-07 | ..BUCHA   | 1      |                | C      |
| - 39              | 4A-528-10-01-08 | ..ARRUELA, TEFLON   | 1      |                | C      |
| - 40              | 4A-728-10       | SISTEMA DIRECAO DA RODA, INSTAL, HIDRAULICA,<br>FUSELAGEM (VEJA FIG 4-15) | REF    |                |        |
|                   |                 | E F E T I V I D A D E   |        |                |        |
|                   |                 | A AVIAO 110001 A 110003   |        |                |        |
|                   |                 | B AVIAO 110004 A 110021   |        |                |        |
|                   |                 | C AVIAO 110001 A 110021   |        |                |        |
|                   |                 | D AVIAO 110022 E SEGUINTE   |        |                |        |
|                   |                 | E AVIAO 110001 A 110011   |        |                |        |
|                   |                 | F AVIAO 110012 A 110016   |        |                |        |
|                   |                 | G AVIAO 110001 A 110016   |        |                |        |
|                   |                 | H AVIAO 110001 A 110055   |        |                |        |
|                   |                 | J AVIAO 110056 E SEGUINTE   |        |                |        |
|                   |                 | K AVIAO 110017 E SEGUINTE   |        |                |        |

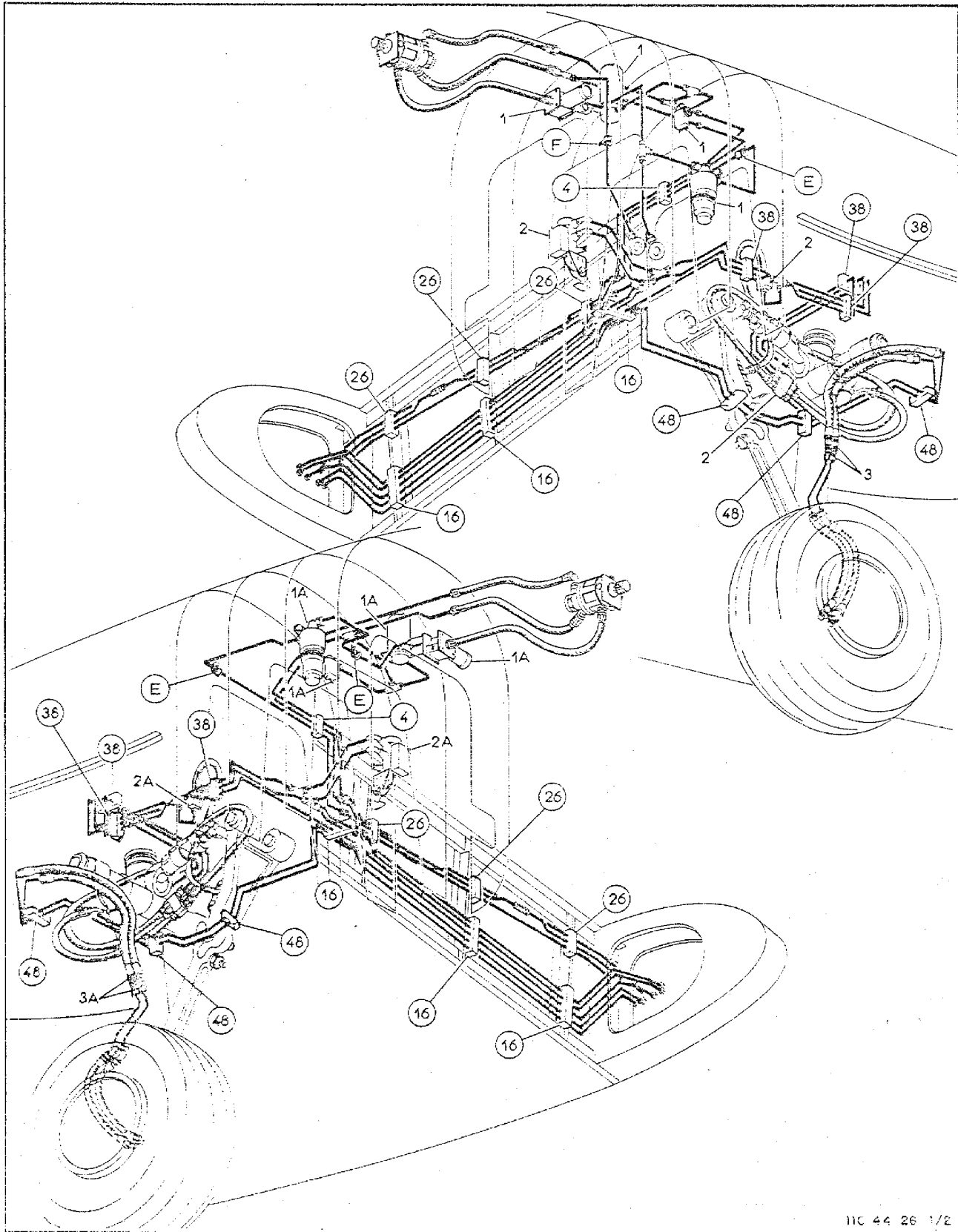




110 44 17A

Figura 4-17. Direção da Roda, Volante

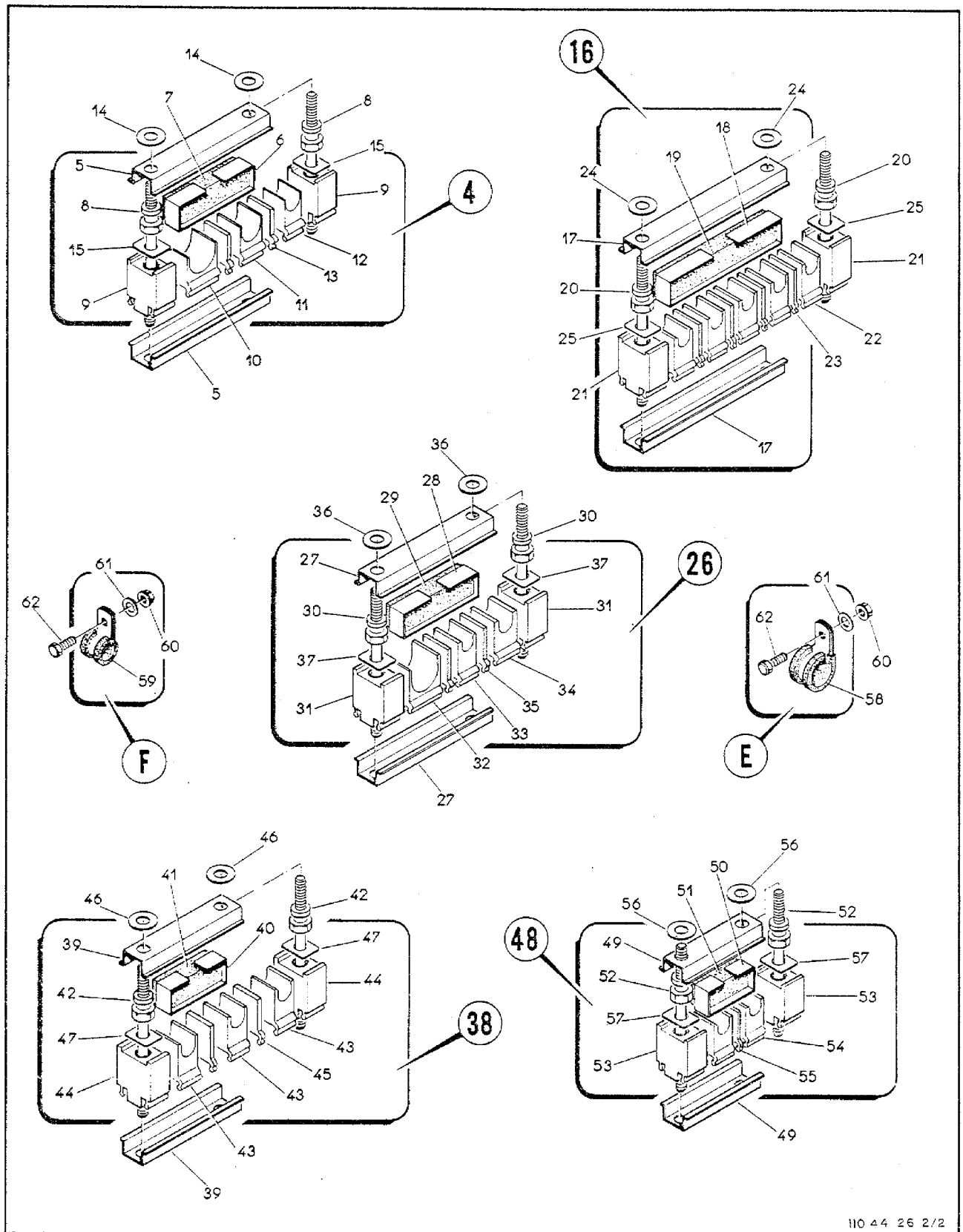
| FIG-ITEM | NÚMERO DA PEÇA     | DESCRIÇÃO   | QTD | FABR   | EFT |   |
|----------|--------------------|---|-----|--------|-----|---|
|          |                    |   |     |        |     | 1 |
| 4-17 -   | 110-528-11-12      | VOLANTE, CONJ. DIRECAC DA RODA DIANTEIRA,<br>FUSELAGEM                  | REF |        | A   |   |
| - 1      | 110-528-10-07-10   | .VOLANTE, CONJ. COMPLETO  | 1   |        |     |   |
|          |                    | PECAS DE FIXACAO  |     |        |     |   |
| - 2      | MS21042L3          | .PORCA, FREIO   | 1   |        |     |   |
| - 3      | PE24016-13         | .BUCHA, APERTO  | 2   |        |     |   |
| - 4      | AN960-616L         | .ARRUELA, LISA  | 2   |        |     |   |
|          |                    | ***   |     |        |     |   |
| - 5      | 110-528-10-07-11   | .VOLANTE  | 1   |        |     |   |
| - 6      |                    | ITEM ELIMINADO  | REF |        |     |   |
| - 7      | 110-528-10-07-13   | .BUCHA, APERTO  | 1   |        |     |   |
| - 8      | 616-8-1-367        | .INTERRUPTOR, CONJ (S150) (QUANDO ESGOTAR<br>USE PN 110K1-620-10-20-01) | 1   |        |     |   |
| -        | 110K1-620-10-20-01 | .INTERRUPTOR, CONJ (S150) (SUBSTITUE P/N<br>616-8-1-367)                | 1   |        |     |   |
| -        | MS25237-387        | .LAMPADA  | 1   |        |     |   |
| - 9      | 44A0111-24-9       | .CONDUTOR (RAYCHEN)   | 3   | RAYCHE |     |   |
| - 10     | PE89022-2B         | .ESPAGUETE, 450 MM  | 1   |        |     |   |
| - 11     | 110-528-10-D7-04   | .BUCHA  | 2   |        |     |   |
| - 12     | 6805-7             | .CAIXA DE TRANSMISSAO RETA (167 HI-EFF)                                 | 1   |        |     |   |
|          |                    | PECAS DE FIXACAO  |     |        |     |   |
| - 13     | MS21042L3          | .PORCA, FREIO   | 4   |        |     |   |
| - 14     | AN960-10L          | .ARRUELA, LISA  | 4   |        |     |   |
| - 15     | MS24694C63         | .PARAFUSO, CAB. ESCAREADA   | 4   |        |     |   |
|          |                    | ***   |     |        |     |   |
| - 16     | 4A-780-10-20       | SISTEMA ELETRICO, INSTAL. ENTRE CAV 5 E CAV<br>10 (VEJA VOL 4-7)        | REF |        |     |   |
|          |                    | E F E T I V I D A D E   |     |        |     |   |
|          |                    | A AVIAC 110C22 E SEGUINTES  |     |        |     |   |



11C 44 26 1/2

Figura 4-26. Ase, Instalação do Sistema Hidráulico (Folha 1 de 2)





110 44 26 2/2

Figura 4-26. Asa, Instalação do Sistema Hidráulico (Folha 2 de 2)

SEÇÃO II  
LISTA DE PEÇAS  
POR GRUPO/CONJUNTO

O.T. 1C95-4-4

| FIG-ITEM | NÚMERO DA PEÇA | DESCRIÇÃO  | QTDE |   |   |   |   |   |   | FABR   | LEFT |
|----------|----------------|--|------|---|---|---|---|---|---|--------|------|
|          |                |  | 1    | 2 | 3 | 4 | 5 | 6 | 7 |        |      |
| 4-25 -   | 4A-720-21      | SISTEMA HIDRAULICO, INSTAL, ASA ESQUERDA   |      |   |   |   |   |   |   | REF IM |      |
| -        | 4A-720-22      | SISTEMA HIDRAULICO, INSTAL, ASA DIREITA  |      |   |   |   |   |   |   | REF IP |      |
| - 1      | 4A-721-21      | SISTEMA GERACAO, INSTAL, HIDRAULICA, ASA ESQUERDA (PARA DETALHES VEJA FIG 4-27)                            |      |   |   |   |   |   |   | NOB    |      |
| - 1A     | 4A-721-22      | SISTEMA GERACAO, INSTAL, HIDRAULICA, ASA DIREITA (PARA DETALHES VEJA FIG 4-28)                             |      |   |   |   |   |   |   | NOB    |      |
| - 2      | 4A-722-21      | SISTEMA TREM DE POUSO, NORMAL E EMERGENCIA, INSTAL, HIDRAULICA, ASA ESQUERDA (PARA DETALHES VEJA FIG 4-29) |      |   |   |   |   |   |   | NOB    |      |
| - 2A     | 4A-722-22      | SISTEMA TREM DE POUSO, NORMAL E EMERGENCIA, INSTAL, HIDRAULICA, ASA DIREITA (PARA DETALHES VEJA FIG 4-29)  |      |   |   |   |   |   |   | NOB    |      |
| - 3      | 4A-725-21      | SISTEMA FREIO, NORMAL E EMERGENCIA, INSTAL, HIDRAULICA, ASA ESQUERDA (PARA DETALHES VEJA FIG 4-30)         |      |   |   |   |   |   |   | NOB    |      |
| - 3A     | 4A-725-22      | SISTEMA FREIO, NORMAL E EMERGENCIA, INSTAL, HIDRAULICA, ASA DIREITA (PARA DETALHES VEJA FIG 4-30)          |      |   |   |   |   |   |   | NOB    |      |
| - 4      | 4A-720-21-04   | SUPORTE, CONJ, TUBULACAO   |      |   |   |   |   |   |   | 1      |      |
|          |                | PECAS DE FIXACAO   |      |   |   |   |   |   |   |        |      |
| -        | PE22005-3      | PORCA, FREIO   |      |   |   |   |   |   |   | 4      |      |
|          |                | * * *  |      |   |   |   |   |   |   |        |      |
| - 5      | PE27013-55     | ..TRILHO, SIMPLES  |      |   |   |   |   |   |   | 2      |      |
| - 6      | PE27016-82     | ..FITA, METALIZACAO  |      |   |   |   |   |   |   | 1      |      |
| - 7      | PE27015-37     | ..PERFIL, ELASTICO   |      |   |   |   |   |   |   | 1      |      |
| - 8      | PE21060-201    | ..PARAFUSO   |      |   |   |   |   |   |   | 2      |      |
| - 9      | PE27031-201    | ..BRACADEIRA, APERTO   |      |   |   |   |   |   |   | 2      |      |
| - 10     | PE27028-201-8  | ..MEIA BRACADEIRA  |      |   |   |   |   |   |   | 1      |      |
| - 11     | PE27028-201-5  | ..MEIA BRACADEIRA  |      |   |   |   |   |   |   | 1      |      |
| - 12     | PE27028-201-4  | ..MEIA BRACADEIRA  |      |   |   |   |   |   |   | 1      |      |
| - 13     | PE27029-201-2  | ..ESPACADOR  |      |   |   |   |   |   |   | 2      |      |
| - 14     | PE24022-1      | ..ARRUELA  |      |   |   |   |   |   |   | 2      |      |
| - 15     | PE24021-1      | ..ARRUELA  |      |   |   |   |   |   |   | 2      |      |
| - 15     | 4A-720-21-05   | SUPORTE SIMPLES, P/ TUBULACAO, CONJ  |      |   |   |   |   |   |   | 3      |      |
|          |                | PECAS DE FIXACAO   |      |   |   |   |   |   |   |        |      |
| -        | PE22005-3      | PORCA, FREIO   |      |   |   |   |   |   |   | 12     |      |
|          |                | * * *  |      |   |   |   |   |   |   |        |      |
| - 17     | PE27013-73     | ..TRILHO, SIMPLES  |      |   |   |   |   |   |   | 6      |      |
| - 18     | PE27016-116    | ..FITA, METALIZACAO  |      |   |   |   |   |   |   | 3      |      |
| - 19     | PE27015-54     | ..PERFIL, ELASTICO   |      |   |   |   |   |   |   | 3      |      |
| - 20     | PE21060-201    | ..PARAFUSO   |      |   |   |   |   |   |   | 6      |      |
| - 21     | PE27031-201    | ..BRACADEIRA, APERTO   |      |   |   |   |   |   |   | 6      |      |
| - 22     | PE27028-201-4  | ..MEIA BRACADEIRA  |      |   |   |   |   |   |   | 15     |      |
| - 23     | PE27029-201-2  | ..ESPACADOR  |      |   |   |   |   |   |   | 12     |      |
| - 24     | PE24022-1      | ..ARRUELA  |      |   |   |   |   |   |   | 6      |      |
| - 25     | PE24021-1      | ..ARRUELA  |      |   |   |   |   |   |   | 6      |      |
| - 26     | 4A-720-21-06   | SUPORTE SIMPLES, P/ TUBULACAO, CONJ  |      |   |   |   |   |   |   | 3      |      |
|          |                | PECAS DE FIXACAO   |      |   |   |   |   |   |   |        |      |
| -        | PE22005-3      | PORCA, FREIO   |      |   |   |   |   |   |   | 12     |      |
|          |                | * * *  |      |   |   |   |   |   |   |        |      |
| - 27     | PE27013-55     | ..TRILHO, SIMPLES  |      |   |   |   |   |   |   | 6      |      |
| - 28     | PE27016-82     | ..FITA, METALIZACAO  |      |   |   |   |   |   |   | 3      |      |
| - 29     | PE27015-37     | ..PERFIL, ELASTICO   |      |   |   |   |   |   |   | 3      |      |
| - 30     | PE21060-201    | ..PARAFUSO   |      |   |   |   |   |   |   | 6      |      |
| - 31     | PE27031-201    | ..BRACADEIRA, APERTO   |      |   |   |   |   |   |   | 6      |      |
| - 32     | PE27028-201-8  | ..MEIA BRACADEIRA  |      |   |   |   |   |   |   | 3      |      |
| - 33     | PE27028-201-4  | ..MEIA BRACADEIRA  |      |   |   |   |   |   |   | 3      |      |
| - 34     | PE27028-201-5  | ..MEIA BRACADEIRA  |      |   |   |   |   |   |   | 3      |      |
| - 35     | PE27029-201-2  | ..ESPACADOR  |      |   |   |   |   |   |   | 6      |      |
| - 36     | PE24022-1      | ..ARRUELA  |      |   |   |   |   |   |   | 6      |      |
| - 37     | PE24021-1      | ..ARRUELA  |      |   |   |   |   |   |   | 6      |      |
| - 38     | 4A-720-10-14   | SUPORTE SIMPLES, P/ TUBULACAO, CONJ  |      |   |   |   |   |   |   | 3      |      |

| FIG-ITEM | NÚMERO DA PEÇA | DESCRIÇÃO  | QTDE | FABR | EFT |   |
|----------|----------------|--|------|------|-----|---|
|          |                |  |      |      |     | 1 |
|          |                | PECAS DE FIXACAO   |      |      |     |   |
| 4-26 -   | PE22005-3      | .PORCA, FREIO  | 12   |      |     |   |
|          |                | * * *  |      |      |     |   |
| - 39     | PE27013-51     | ..TRILHO, SIMPLES  | 6    |      |     |   |
| - 40     | PE27016-67     | ..FITA, METALIZACAO                                      | 3    |      |     |   |
| - 41     | PE27015-29     | ..PERFIL, ELASTICO                                       | 3    |      |     |   |
| - 42     | PE21060-201    | ..PARAFUSO   | 6    |      |     |   |
| - 43     | PE27028-201-4  | ..MEIA BRACADEIRA  | 6    |      |     |   |
| - 44     | PE27031-201    | ..BRACADEIRA, APERTO                                     | 6    |      |     |   |
| - 45     | PE27029-201-2  | ..ESPACADOR  | 6    |      |     |   |
| - 46     | PE24022-1      | ..ARRUELA  | 6    |      |     |   |
| - 47     | PE24021-1      | ..ARRUELA  | 6    |      |     |   |
| - 48     | 4A-720-10-09   | ..SUPORTE SIMPLES, P/ TUBULACAO, CONJ                    | 3    |      |     |   |
|          |                | PECAS DE FIXACAO   |      |      |     |   |
| -        | PE22005-3      | .PORCA, FREIO  | 12   |      |     |   |
|          |                | * * *  |      |      |     |   |
| - 49     | PE27013-40     | ..TRILHO, SIMPLES  | 6    |      |     |   |
| - 50     | PE27016-49     | ..FITA, METALIZACAO                                      | 3    |      |     |   |
| - 51     | PE27015-18     | ..PERFIL, ELASTICO                                       | 3    |      |     |   |
| - 52     | PE21060-201    | ..PARAFUSO   | 6    |      |     |   |
| - 53     | PE27031-201    | ..BRACADEIRA, APERTO                                     | 6    |      |     |   |
| - 54     | PE27028-201-4  | ..MEIA BRACADEIRA  | 6    |      |     |   |
| - 55     | PE27029-201-2  | ..ESPACADOR  | 3    |      |     |   |
| - 56     | PE24022-1      | ..ARRUELA  | 6    |      |     |   |
| - 57     | PE24021-1      | ..ARRUELA  | 6    |      |     |   |
| - 58     | PE27019R18     | ..BRACADEIRA (QUANDO ESGOTAR ESTOQUE USE<br>MS21919WDG8) | 1    |      |     |   |
| - 59     | PE27019R15     | ..BRACADEIRA (QUANDO ESGOTAR ESTOQUE USE<br>MS21919WDG5) | 1    |      |     |   |
|          |                | PECAS DE FIXACAO   |      |      |     |   |
| - 60     | MS21042L3      | .PORCA, FREIO  | 2    |      |     |   |
| - 61     | AN960-10L      | ..ARRUELA, LISA  | 2    |      |     |   |
| - 62     | AN3-5A         | ..PINO, ROSCADO  | 2    |      |     |   |
|          |                | * * *  |      |      |     |   |

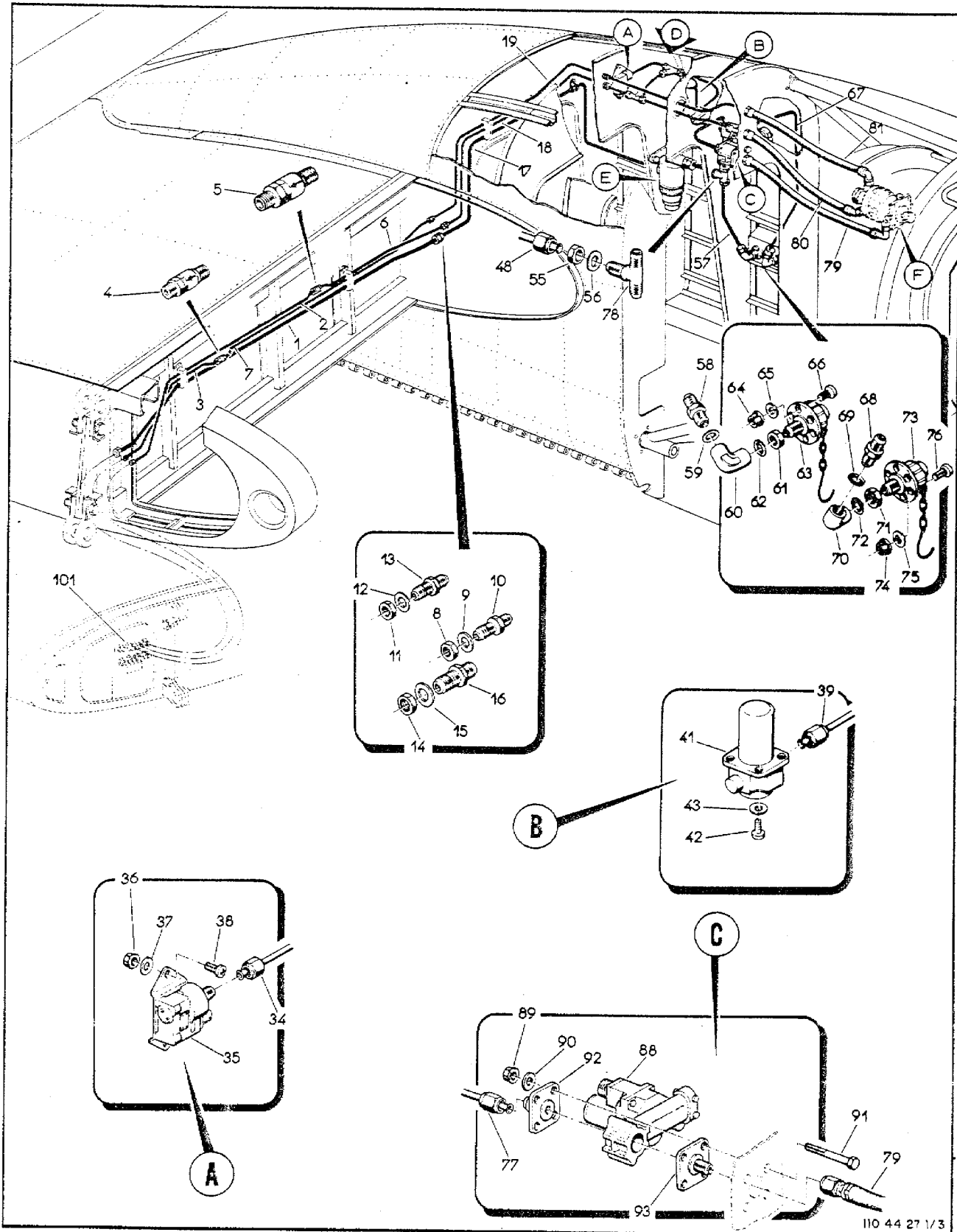


Figura 4-27. Geração Hidráulica, Asa Esquerda (Folha 1 de 3)

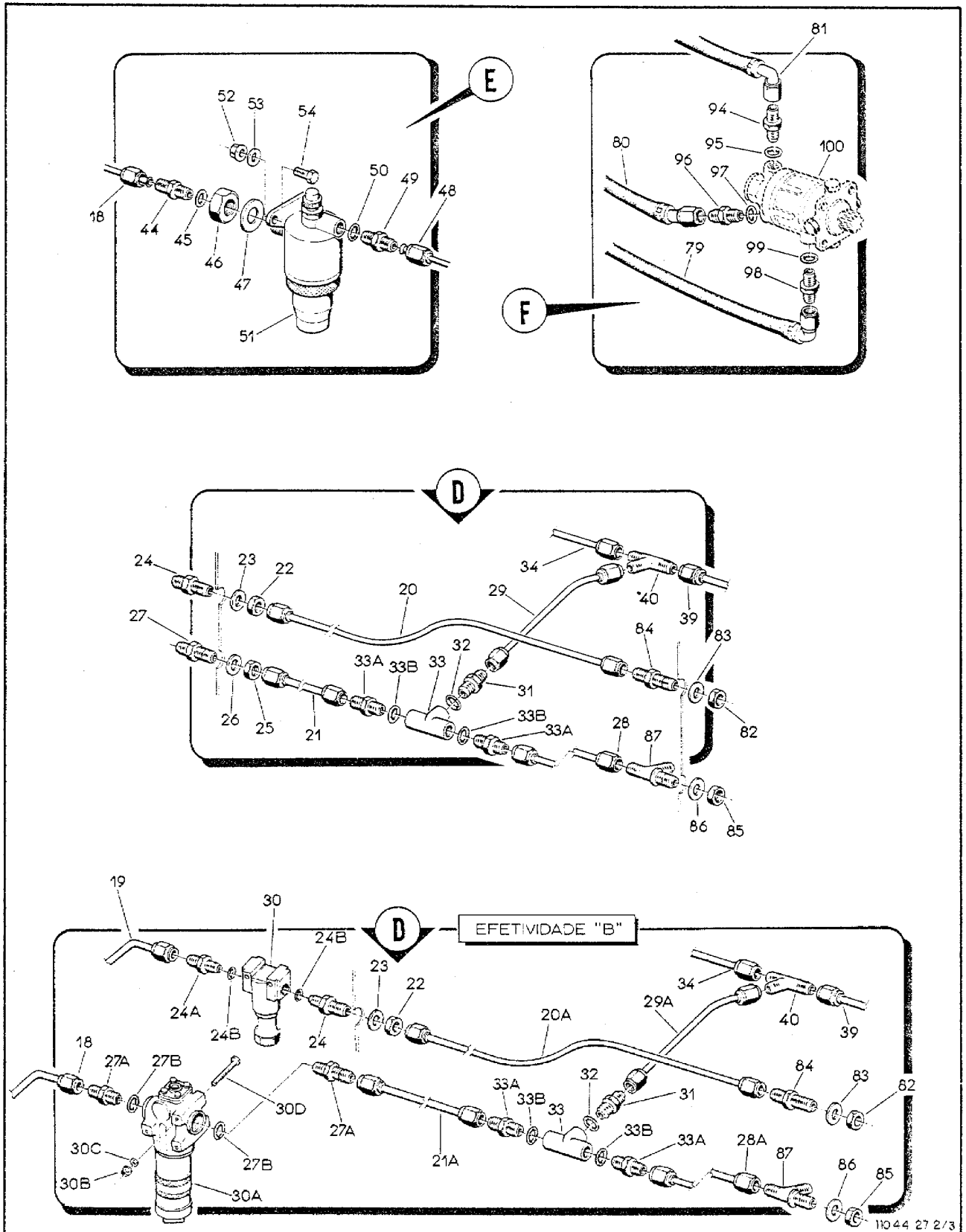
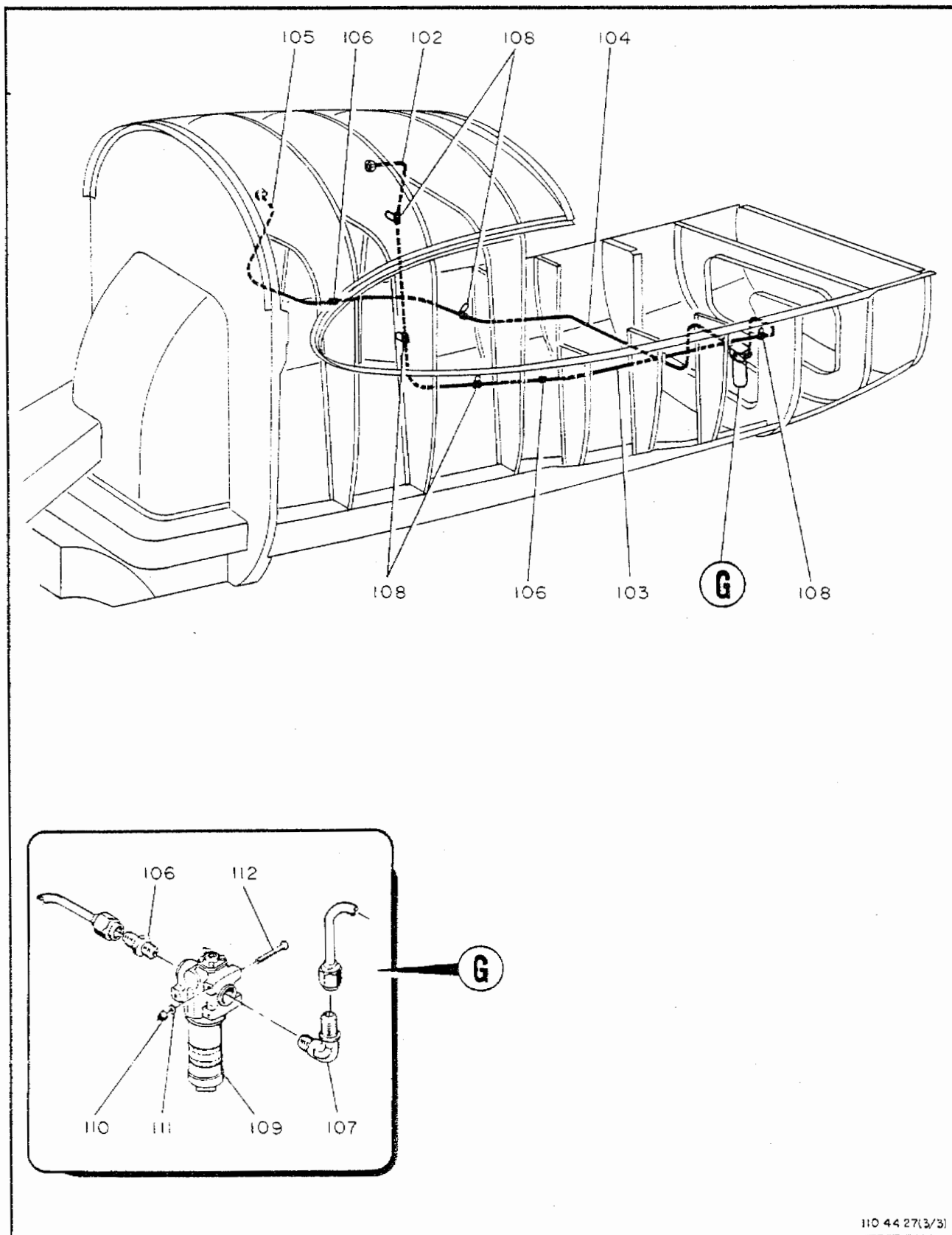


Figura 4-27. Geração Hidráulica, Asa Esquerda (Folha 2 de 3)

SEÇÃO II  
LISTA DE PECAS  
POR GRUPO/CONJUNTO

O.T. 1C95-4-4



110 44 27(3/3)

Figura 4-27. Geração Hidráulica, Asa Esquerda (Folha 3 de 3)

| FIG-ITEM | NÚMERO DA PEÇA   | DESCRIÇÃO   | QTDE | FABR   | EFT |   |   |   |   |   |   |   |
|----------|------------------|---|------|--------|-----|---|---|---|---|---|---|---|
|          |                  |   |      |        |     | 1 | 2 | 3 | 4 | 5 | 6 | 7 |
| 4-27 -   | 4A-721-21        | SISTEMA GERACAO, INSTAL, HIDRAULICA, ASA ESQUERDA                 |      |        |     |   |   |   |   |   |   |   |
|          |                  |   | REF  | IC     |     |   |   |   |   |   |   |   |
| - 1      | 4A-721-21-30     | .TUBO, CONJ, ALIMENTACAO  | 1    |        |     |   |   |   |   |   |   |   |
| - 2      | 4A-721-21-31     | .TUBO, CONJ, PRESSAO, SUPRIMENTO                                  | 1    |        |     |   |   |   |   |   |   | C |
| -        | 110P1-9720-10-24 | .TUBO, CONJ, PRESSAO, SUPRIMENTO                                  | 1    |        |     |   |   |   |   |   |   | D |
| - 3      | 4A-721-21-32     | .TUBO, CONJ, RETORNO  | 1    |        |     |   |   |   |   |   |   |   |
| - 4      | 12960-001        | .VALVULA, UNIDIRECIONAL (ERAM) (ALTERNATIVA USE PN DI-1255-03-0L) | 1    | ERAM   |     |   |   |   |   |   |   |   |
| -        | DI-1255-03-0L    | .VALVULA, UNIDIRECIONAL (OLDI)                                    | 1    | OLDI   |     |   |   |   |   |   |   |   |
| - 5      | 12975            | .VALVULA, UNIDIRECIONAL (ERAM) (ALTERNATIVA USE PN DI-1255-04-0L) | 1    | ERAM   |     |   |   |   |   |   |   |   |
| -        | DI-1255-04-0L    | .VALVULA, UNIDIRECIONAL (OLDI)                                    | 1    | OLDI   |     |   |   |   |   |   |   |   |
| - 6      | 4A-721-21-28     | .TUBO, CONJ, PRESSAO, SUPRIMENTO                                  | 1    |        |     |   |   |   |   |   |   |   |
| - 7      | 4A-721-21-29     | .TUBO, CONJ, RETORNO  | 1    |        |     |   |   |   |   |   |   |   |
| - 8      | AN924-5D         | .CONTRAPORCA  | 1    |        |     |   |   |   |   |   |   |   |
| - 9      | AN960-816L       | .ARRUELA, LISA  | 1    |        |     |   |   |   |   |   |   |   |
| - 10     | MS21924-D5       | .UNIAO, PAREDE  | 1    |        |     |   |   |   |   |   |   |   |
| - 11     | ANS24-4D         | .CONTRAPORCA  | 1    |        |     |   |   |   |   |   |   |   |
| - 12     | AN960-716L       | .ARRUELA, LISA  | 1    |        |     |   |   |   |   |   |   |   |
| - 13     | MS21924D4        | .UNIAO, PAREDE  | 1    |        |     |   |   |   |   |   |   |   |
| - 14     | ANS24-8D         | .CONTRAPORCA  | 1    |        |     |   |   |   |   |   |   |   |
| - 15     | AN960-1216L      | .ARRUELA, LISA  | 1    |        |     |   |   |   |   |   |   |   |
| - 16     | MS21924D6        | .UNIAO, PAREDE  | 1    |        |     |   |   |   |   |   |   |   |
| - 17     | 4A-721-21-23     | .TUBO, CONJ, ALIMENTACAO  | 1    |        |     |   |   |   |   |   |   |   |
| - 18     | 4A-721-21-24     | .TUBO, CONJ, PRESSAO, SUPRIMENTO                                  | 1    |        |     |   |   |   |   |   |   | A |
| -        | 110-721-21-03    | .TUBO, CONJ, PRESSAO, SUPRIMENTO                                  | 1    |        |     |   |   |   |   |   |   | B |
| - 19     | 4A-721-21-26     | .TUBO, CONJ, RETORNO  | 1    |        |     |   |   |   |   |   |   | A |
| -        | 110-721-21-06    | .TUBO, CONJ, RETORNO  | 1    |        |     |   |   |   |   |   |   | B |
| - 20     | 4A-721-21-25     | .TUBO, CONJ, RETORNO  | 1    |        |     |   |   |   |   |   |   | A |
| - 20A    | 110-721-21-87    | .TUBO, CONJ, RETORNO  | 1    |        |     |   |   |   |   |   |   | B |
| - 21     | 4A-721-21-27     | .TUBO, CONJ, PRESSAO, SUPRIMENTO                                  | 1    |        |     |   |   |   |   |   |   | A |
| - 21A    | 110-721-21-02    | .TUBO, CONJ, PRESSAO, SUPRIMENTO                                  | 1    |        |     |   |   |   |   |   |   | B |
| - 22     | ANS24-4D         | .CONTRAPORCA  | 1    |        |     |   |   |   |   |   |   |   |
| - 23     | AN960-716L       | .ARRUELA, LISA  | 1    |        |     |   |   |   |   |   |   |   |
| - 24     | MS21924D4        | .UNIAO, PAREDE  | 1    |        |     |   |   |   |   |   |   | A |
| - 24A    | MS21902D4        | .UNIAO SIMPLS   | 1    |        |     |   |   |   |   |   |   | B |
| - 24B    | MS28778-4        | .ANEL, VEDACAO  | 2    |        |     |   |   |   |   |   |   | B |
| - 25     | ANS24-5D         | .CONTRAPORCA  | 1    |        |     |   |   |   |   |   |   | A |
| - 26     | AN960-816L       | .ARRUELA, LISA  | 1    |        |     |   |   |   |   |   |   | A |
| - 27     | MS21924-D5       | .UNIAO, PAREDE  | 1    |        |     |   |   |   |   |   |   | A |
| - 27A    | MS21916D8-5      | .REDUTOR  | 2    |        |     |   |   |   |   |   |   | B |
| - 27B    | MS28778-8        | .ANEL DE VEDACAO  | 2    |        |     |   |   |   |   |   |   | B |
| - 28     | 4A-721-21-16     | .TUBO, CONJ, PRESSAO, SUPRIMENTO                                  | 1    |        |     |   |   |   |   |   |   | A |
| - 28A    | 110-721-21-01    | .TUBO, CONJ, PRESSAO, SUPRIMENTO                                  | 1    |        |     |   |   |   |   |   |   | B |
| - 29     | 4A-721-21-17     | .TUBO, CONJ   | 1    |        |     |   |   |   |   |   |   | A |
| - 29A    | 110-721-21-04    | .TUBO, CONJ   | 1    |        |     |   |   |   |   |   |   | B |
| - 30     | AC900-4Y41       | .FILTRO (PALL CDRP.)  | 1    | PALL.C |     |   |   |   |   |   |   | B |
| -        | AC-900F-4UPI     | .ELEMENTO, FILTRANTE (PALL CDRP.)                                 | 1    | PALL.C |     |   |   |   |   |   |   | B |
| -        | MS28775-211      | .ANEL, VEDACAO  | 1    |        |     |   |   |   |   |   |   | B |
| - 30A    | AD3255-8Y42      | .FILTRO, ALTA PRESSAO (PALL CORP.)                                | 1    | PALL.C |     |   |   |   |   |   |   | B |
| -        | AC-9607F-897     | .ELEMENTO, FILTRANTE (PALL CORP.)                                 | 1    | PALL.C |     |   |   |   |   |   |   | B |
| -        | MS28775-028      | .ANEL, VEDACAO  | 1    |        |     |   |   |   |   |   |   | B |
|          |                  | PECAS DE FIXACAO  |      |        |     |   |   |   |   |   |   |   |
| - 30B    | MS21042L4        | .PORCA, FREIO   | 3    |        |     |   |   |   |   |   |   | B |
| - 30C    | AN960-416L       | .ARRUELA, LISA  | 3    |        |     |   |   |   |   |   |   | B |
| - 30D    | AN4-22A          | .PINO, ROSCADO  | 3    |        |     |   |   |   |   |   |   | B |
|          |                  | ***   |      |        |     |   |   |   |   |   |   |   |
| - 31     | MS21916D5-4      | .REDUTOR  | 1    |        |     |   |   |   |   |   |   |   |
| - 32     | MS28778-5        | .ANEL DE VEDACAO  | 1    |        |     |   |   |   |   |   |   |   |
| - 33     | ANS36D5          | .CONEXAO, TE  | 1    |        |     |   |   |   |   |   |   |   |
| - 33A    | MS21902-D5       | .UNIAO, SIMPLS  | 2    |        |     |   |   |   |   |   |   |   |
| - 33B    | MS28778-5        | .ANEL, VEDACAO  | 2    |        |     |   |   |   |   |   |   |   |
| - 34     | 4A-721-21-19     | .TUBO, CONJ   | 1    |        |     |   |   |   |   |   |   |   |
| - 35     | CM214C7C         | .CONTACTOR, MANOMETRICO, NACELE, SAMM (ERAM) (S48)                | 1    | ERAM   |     |   |   |   |   |   |   |   |
|          |                  | PECAS DE FIXACAO  |      |        |     |   |   |   |   |   |   |   |

SEÇÃO II  
LISTA DE PEÇAS  
POR GRUPO/CONJUNTO

O.T. 1C95-4-4

| FIG-ITEM         | NÚMERO DA PEÇA | DESCRIÇÃO  | QTDE | FABR   | EFT |   |
|------------------|----------------|--|------|--------|-----|---|
|                  |                |  |      |        |     | 1 |
| 4-27 - 36        | H14-05         | .PORCA, FREIO (KAYNAR)   | 2    | KAYNAR |     |   |
| - 37             | AN960-8L       | .ARRUELA, LISA   | 2    |        |     |   |
| - 36             | MS27039-0807   | .PARAFUSO  | 2    |        |     |   |
| * * *            |                |  |      |        |     |   |
| - 39             | 4A-721-21-18   | .TUBO, CONJ  | 1    |        |     |   |
| - 40             | MS21905D4      | .CONEXAO, TE   | 1    |        |     |   |
| - 41             | 64250-011-1    | .TRANSMISSOR, PRESSAO, NACELE, JAEGER (ERAM)<br>(E1) (PARA DETALHES VEJA CATALOGUE<br>ILLUSTRE DES PIECES E.R.A.M. EMB-110<br>BANDEIRANTE) | 1    | ERAM   |     |   |
| PECAS DE FIXACAO |                |  |      |        |     |   |
| - 42             | MS27039-0806   | .PARAFUSO  | 4    |        |     |   |
| - 43             | AN960-8L       | .ARRUELA, LISA   | 4    |        |     |   |
| * * *            |                |  |      |        |     |   |
| - 44             | MS21902D8      | .UNIAO, SIMPLES  | 1    |        |     |   |
| - 45             | MS26778-8      | .ANEL DE VEDACAO   | 1    |        |     |   |
| - 46             | AN924-12D      | .CONTRAPORCA   | 1    |        |     |   |
| - 47             | 110-721-22-32  | .ARRUELA, ESPECIAL   | 1    |        |     |   |
| - 48             | 4A-721-21-22   | .TUBO, CONJ, ALIMENTACAO (PRE MOD BS<br>110-029-0012)  | 1    |        |     |   |
| -                | 110-721-21-34  | .TUBO, CONJ, ALIMENTACAO (POS MOD BS<br>110-029-0012)  | 1    |        |     |   |
| - 49             | MS21902D8      | .UNIAO, SIMPLES  | 1    |        |     |   |
| - 50             | MS26778-8      | .ANEL, VEDACAO   | 1    |        |     |   |
| - 51             | 13445-001      | .FILTRO, BAIXA PRESSAO C/ VALVULA, NACELE<br>(ERAM) (PARA DETALHES VEJA PUBLICACAO<br>ND. PT 110/34 E PT 110/59 ERAM)                      | 1    | ERAM   |     |   |
| PECAS DE FIXACAO |                |  |      |        |     |   |
| - 52             | MS21042L4      | .PORCA, FREIO  | 2    |        |     |   |
| - 53             | AN960-416L     | .ARRUELA, LISA   | 2    |        |     |   |
| - 54             | AN4-5A         | .PINO, ROSCADO   | 2    |        |     |   |
| * * *            |                |  |      |        |     |   |
| - 55             | AN924-8D       | .CONTRAPORCA   | 1    |        |     |   |
| - 56             | AN960-1216L    | .ARRUELA, LISA   | 1    |        |     |   |
| - 57             | 4A-721-21-21   | .TUBO, CONJ, ALIMENTACAO, EXTERNA  | 1    |        |     |   |
| - 58             | MS21902D8      | .UNIAO, SIMPLES  | 1    |        |     |   |
| - 59             | MS26778-8      | .ANEL, VEDACAO   | 1    |        |     |   |
| - 60             | AN939D6        | .COTOVELO, 90 GRAUS  | 1    |        |     |   |
| - 61             | AN924-8D       | .CONTRAPORCA   | 1    |        |     |   |
| - 62             | MS26778-8      | .ANEL, VEDACAO   | 1    |        |     |   |
| - 63             | 14126          | .TOMADA, EXTERNA, RETORNO, NACELE ESQ (ERAM)<br>(PARA DETALHES VEJA CATALOGUE ILLUSTR<br>DES PIECES E.R.A.M. EMB-110 BANDEIRANTE)          | 1    | ERAM   |     |   |
| PECAS DE FIXACAO |                |  |      |        |     |   |
| - 64             | MS21042L3      | .PORCA, FREIO  | 6    |        |     |   |
| - 65             | AN960-10L      | .ARRUELA, LISA   | 6    |        |     |   |
| - 66             | MS27039-1-06   | .PARAFUSO  | 6    |        |     |   |
| * * *            |                |  |      |        |     |   |
| - 67             | 4A-721-21-15   | .TUBO, CONJ, PRESSAO, EXTERNA (PRE MOD BS<br>110-029-0008)   | 1    |        |     |   |
| -                | 110-721-21-42  | .TUBO, CONJ, PRESSAO, EXTERNA (POS MOD BS<br>110-029-0008)   | 1    |        |     |   |
| - 68             | MS21902-D5     | .UNIAO, SIMPLES  | 1    |        |     |   |
| - 69             | MS26778-5      | .ANEL, VEDACAO   | 1    |        |     |   |
| - 70             | AN939D5        | .COTOVELO, 90 GRAUS  | 1    |        |     |   |
| - 71             | AN924-5D       | .CONTRAPORCA   | 1    |        |     |   |
| - 72             | MS26778-5      | .ANEL, VEDACAO   | 1    |        |     |   |
| - 73             | 14125          | .TOMADA, EXTERNA, PRESSAO, NACELE ESQ (ERAM)<br>(PARA DETALHES VEJA CATALOGUE ILLUSTR<br>DES PIECES E.R.A.M. EMB-110 BANDEIRANTE)          | 1    | ERAM   |     |   |



| FIG-ITEM                 | NÚMERO DA PEÇA | DESCRIÇÃO  | QTDE | FABR   | LEFT    |   |
|--------------------------|----------------|--|------|--------|---------|---|
|                          |                |  |      |        |         | 1 |
| PECAS DE FIXACAO         |                |  |      |        |         |   |
| 4-27 - 74                | MS21042L3      | .PORCA, FREIO  | 6    |        |         |   |
| - 75                     | AN960-10L      | .ARRUELA, LISA   | 6    |        |         |   |
| - 76                     | MS27039-1-0E   | .PARAFUSO  | 6    |        |         |   |
| * * *                    |                |  |      |        |         |   |
| - 77                     | 4A-721-21-20   | .TUBO, CONJ, ALIMENTACAO   | 1    |        |         |   |
| - 78                     | MS21909D8      | .CONEXAO, TE, PAREDE   | 1    |        |         |   |
| - 79                     | 4A-721-21-36   | .MANGUEIRA, CONJ, ALIMENTACAO (PRE MOD BS<br>110-029-0009)                                   | 1    |        |         |   |
| -                        | 110-721-21-61  | .MANGUEIRA, CONJ, ALIMENTACAO (POS MOD BS<br>110-029-0009)                                   | 1    |        |         |   |
| - 80                     | 4A-721-21-37   | .MANGUEIRA, CONJ, PRESSAO, SUPRIMENTO (PRE<br>MOD BS 110-029-0009)                           | 1    |        |         |   |
| -                        | 110-721-21-59  | .MANGUEIRA, CONJ, PRESSAO, SUPRIMENTO (POS<br>MOD BS 110-029-0009)                           | 1    |        |         |   |
| - 81                     | 4A-721-21-38   | .MANGUEIRA, CONJ, RETORNO (PRE MOD BS<br>110-029-0009)                                       | 1    |        |         |   |
| -                        | 110-721-21-60  | .MANGUEIRA, CONJ, RETORNO (POS MOD BS<br>110-029-0009)                                       | 1    |        |         |   |
| - 82                     | AN924-4D       | .CONTRAPORCA   | 1    |        |         |   |
| - 83                     | AN960-716L     | .ARRUELA, LISA   | 1    |        |         |   |
| - 84                     | MS21824D4      | .UNIAO, PAREDE   | 1    |        |         |   |
| - 85                     | AN924-5D       | .CONTRAPORCA   | 1    |        |         |   |
| - 86                     | AN960-816L     | .ARRUELA, LISA   | 1    |        |         |   |
| - 87                     | MS21912D5      | .CONEXAO, TE, PAREDE   | 1    |        |         |   |
| - 88                     | AV18B1943B     | .VALVULA, CORTE, NACELE (ITT AERO) (PARA<br>DETALHES VEJA PUBLICACAO NO. OH/IPL ITT)<br>(B6) | 1    | ITT A  |         |   |
| PECAS DE FIXACAO         |                |  |      |        |         |   |
| - 89                     | MS21042L3      | .PORCA, FREIO  | 4    |        |         |   |
| - 90                     | AN960-10L      | .ARRUELA, LISA   | 4    |        |         |   |
| - 91                     | AN3-22A        | .PINO, ROSCADO   | 4    |        |         |   |
| * * *                    |                |  |      |        |         |   |
| - 92                     | 4A-721-21-13   | .FLANGE  | 1    |        |         |   |
| - 93                     | 4A-721-21-12   | .FLANGE  | 1    |        |         |   |
| - 94                     | MS21916D4-3    | .REDUTOR   | 1    |        |         |   |
| - 95                     | MS28778-3      | .ANEL, VEDACAO   | 1    |        |         |   |
| - 96                     | MS21902-D5     | .UNIAO, SIMPLES  | 1    |        |         |   |
| - 97                     | MS28778-5      | .ANEL, VEDACAO   | 1    |        |         |   |
| - 98                     | MS21902D6      | .UNIAO, SIMPLES  | 1    |        |         |   |
| - 99                     | MS28778-6      | .ANEL, VEDACAO   | 1    |        |         |   |
| -100                     | 65WEO0224-1    | BOMBA, HIDRAULICA, NACELE (AIR BREAK) (VEJA<br>VOL 4-3)                                      |      | REF    | AIR BRA |   |
| -101                     | 4A-721-10      | SISTEMA GERACAO, INSTAL, HIDRAULICA,<br>FUSELAGEM (VEJA FIG 4-3)                             |      | REF    |         |   |
| -102                     | 110-721-21-47  | .TUBO, CONJ (POS MOD BS 110-029-0004)  | 1    |        |         |   |
| -103                     | 110-721-21-48  | .TUBO, CONJ (POS MOD BS 110-029-0004)  | 1    |        |         |   |
| -104                     | 110-721-21-49  | .TUBO, CONJ (POS MOD BS 110-029-0004)  | 1    |        |         |   |
| -105                     | 110-721-21-50  | .TUBO, CONJ (POS MOD BS 110-029-0004)  | 1    |        |         |   |
| -106                     | MS21902D4      | .UNIAO (POS MOD BS 110-029-0004)   | 3    |        |         |   |
| -107                     | MS21908D4      | .CONEXAO (POS MOD BS 110-029-0004)   | 1    |        |         |   |
| -108                     | MS21919WDG4    | .BRACADEIRA (POS MOD BS 110-029-0004)  | 5    |        |         |   |
| -109                     | AD-3258-48Y8   | .FILTRO (PALL CORP.) (POS MOD BS<br>110-029-0004)  | 1    | PALL C |         |   |
| PECAS DE FIXACAO         |                |  |      |        |         |   |
| -110                     | MS21042L4      | .PORCA (POS MOD BS 110-029-0004)   | 3    |        |         |   |
| -111                     | AN960-416L     | .ARRUELA (POS MOD BS 110-029-0004)   | 3    |        |         |   |
| -112                     | AN4-22A        | .PARAFUSO (POS MOD BS 110-029-0004)  | 3    |        |         |   |
| * * *                    |                |  |      |        |         |   |
| E F E T I V I D A D E    |                |  |      |        |         |   |
| A AVIOES 110001 A 110156 |                |  |      |        |         |   |

SEÇÃO II  
 LISTA DE PEÇAS  
 POR GRUPO/CONJUNTO

O.T. 1C95-4-4

| FIG-ITEM | NÚMERO DA PEÇA | DESCRIÇÃO   | QTDE | FABR | EFT |   |   |   |   |   |   |   |
|----------|----------------|---|------|------|-----|---|---|---|---|---|---|---|
|          |                |   |      |      |     | 1 | 2 | 3 | 4 | 5 | 6 | 7 |
|          |                | B AVIDES 110157 E SEGUINTE (POS MOD B5<br>110-029-0004) |      |      |     |   |   |   |   |   |   |   |
|          |                | C AVIDES 110001 A 110353                                |      |      |     |   |   |   |   |   |   |   |
|          |                | D AVIDES 110354 E SEGUINTE                              |      |      |     |   |   |   |   |   |   |   |



SEÇÃO II  
 LISTA DE PEÇAS  
 POR GRUPO/CONJUNTO

O.T. 1C95-4-4

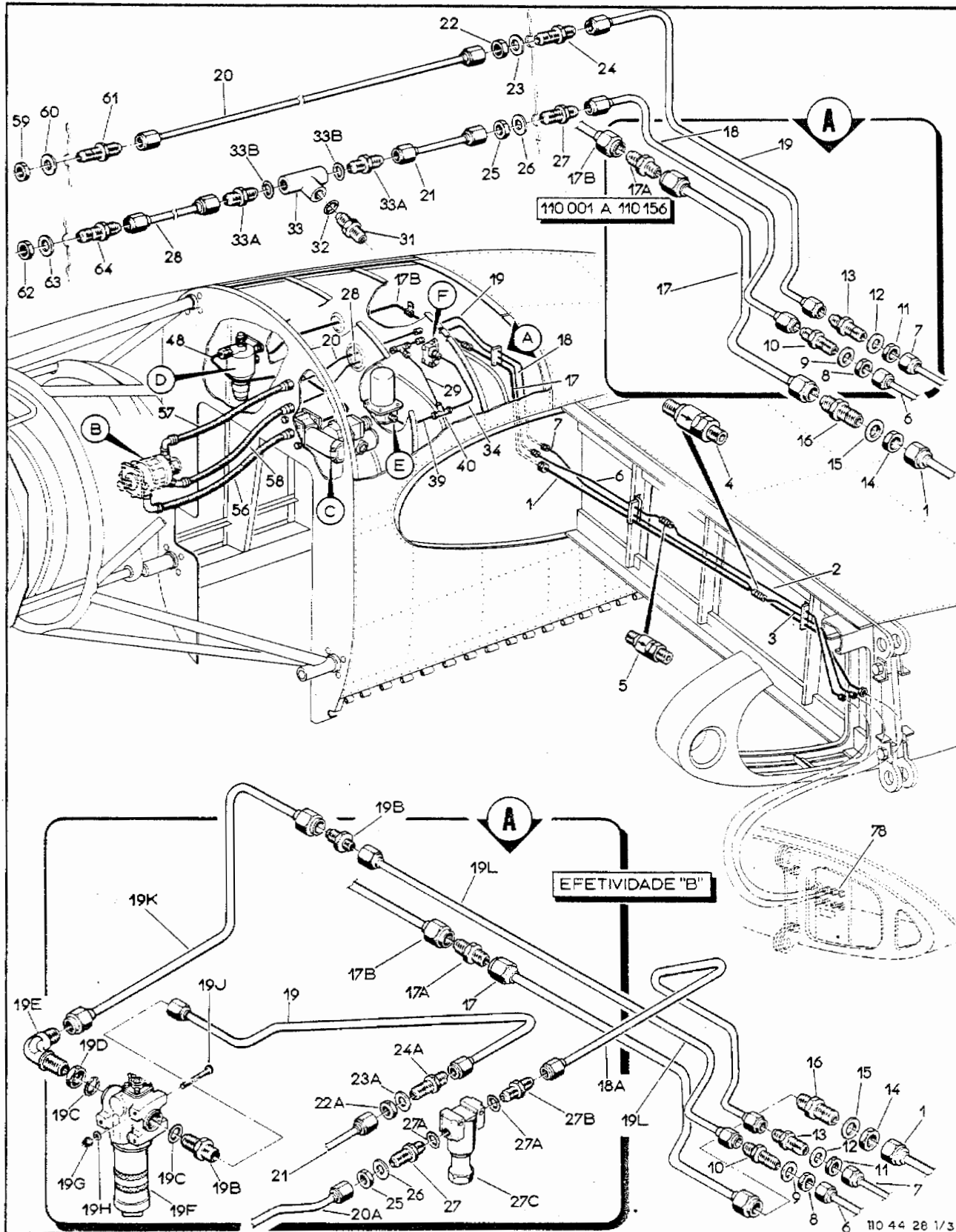


Figura 4-28. Geração Hidráulica, Asa Direita (Folha 1 de 3)

(2-79B em branco)/2-80

Revisão 3

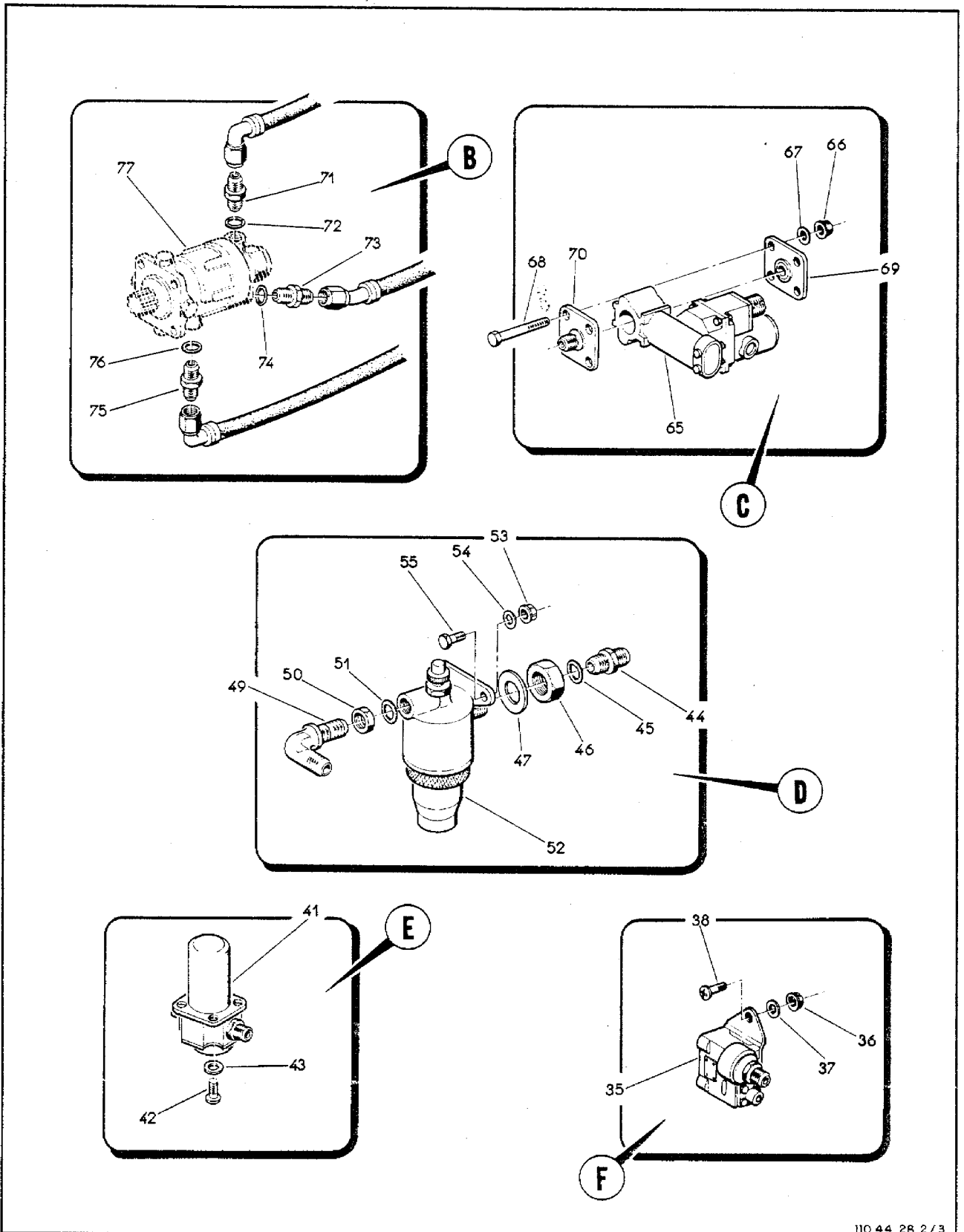
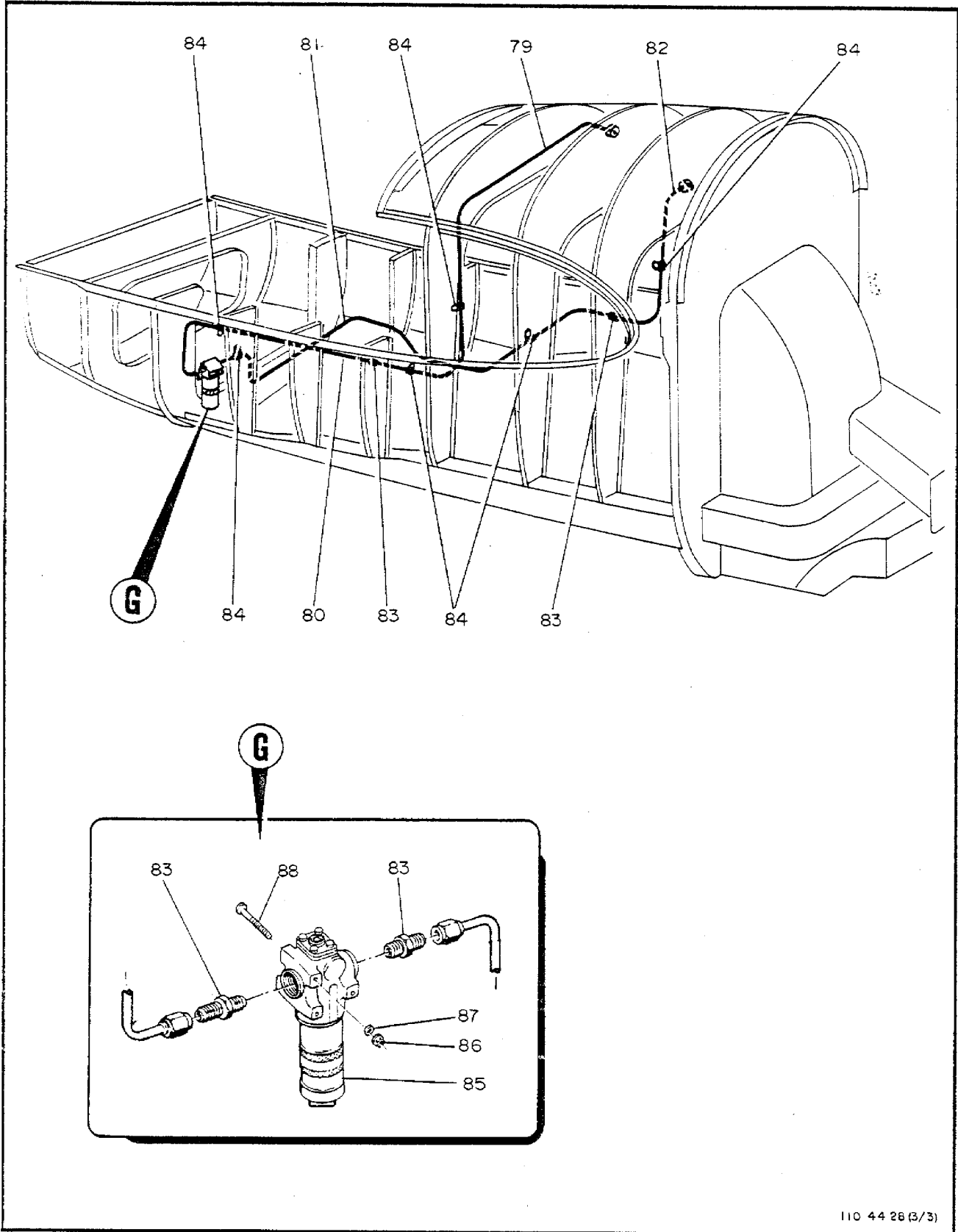


Figura 4-28. Geração Hidráulica, Asa Direita (Folha 2 de 3)

SEÇÃO II  
LISTA DE PECAS  
POR GRUPO/CONJUNTO

O.T. 1C95-4-4



110 44 26 (3/3)

Figura 4-28. Geração Hidráulica, Asa Direita (Folha 3 de 3)

| FIG-ITEM | NÚMERO DA PEÇA   | DESCRIÇÃO   | QTDE |   |   |   |   |   |   | FABR | EFT    |
|----------|------------------|---|------|---|---|---|---|---|---|------|--------|
|          |                  |   | 1    | 2 | 3 | 4 | 5 | 6 | 7 |      |        |
| 4-28 -   | 4A-721-22        | SISTEMA GERACAO, INSTAL, HIDRAULICA, ASA DIREITA                  |      |   |   |   |   |   |   |      |        |
| - 1      | 4A-721-22-24     | .TUBO, CONJ, ALIMENTACAO  |      |   |   |   |   |   |   | REF  |        |
| - 2      | 4A-721-22-30     | .TUBO, CONJ, PRESSAO, SUPRIMENTO                                  |      |   |   |   |   |   |   | IZ   |        |
| -        | 110P1-9720-10-21 | .TUBO, CONJ, PRESSAO, SUPRIMENTO                                  |      |   |   |   |   |   |   |      | D      |
| - 3      | 4A-721-22-29     | .TUBO, CONJ, RETORNO  |      |   |   |   |   |   |   |      | E      |
| - 4      | 12960-001        | .VALVULA, UNIDIRECIONAL (ERAM) (ALTERNATIVA USE PN DI-1255-03-0L) |      |   |   |   |   |   |   | 1    |        |
| -        | DI-1255-03-0L    | .VALVULA, UNIDIRECIONAL (OLDI)                                    |      |   |   |   |   |   |   | 1    | IERAM  |
| - 5      | 12975            | .VLAVULA, UNIDIRECIONAL (ERAM) (ALTERNATIVA USE PN DI-1255-04-0L) |      |   |   |   |   |   |   | 1    | IOLDI  |
| -        | DI-1255-04-0L    | .VALVULA, UNIDIRECIONAL (OLDI)                                    |      |   |   |   |   |   |   | 1    | IERAM  |
| - 6      | 4A-721-22-26     | .TUBO, CONJ, PRESSAO, SUPRIMENTO                                  |      |   |   |   |   |   |   | 1    | IOLDI  |
| - 7      | 4A-721-22-28     | .TUBO, CONJ, RETORNO  |      |   |   |   |   |   |   | 1    |        |
| - 8      | AN924-5D         | .CONTRAPORCA  |      |   |   |   |   |   |   | 1    |        |
| - 9      | AN960-816L       | .ARRUELA, LISA  |      |   |   |   |   |   |   | 1    |        |
| - 10     | MS21924-D5       | .UNIAO, PAREDE  |      |   |   |   |   |   |   | 1    |        |
| - 11     | AN924-4D         | .CONTRAPORCA  |      |   |   |   |   |   |   | 1    |        |
| - 12     | AN960-716L       | .ARRUELA, LISA  |      |   |   |   |   |   |   | 1    |        |
| - 13     | MS21924D4        | .UNIAO, PAREDE  |      |   |   |   |   |   |   | 1    |        |
| - 14     | AN924-8D         | .CONTRAPORCA  |      |   |   |   |   |   |   | 1    |        |
| - 15     | AN950-1216L      | .ARRUELA, LISA  |      |   |   |   |   |   |   | 1    |        |
| - 16     | MS21924D8        | .UNIAO, PAREDE  |      |   |   |   |   |   |   | 1    |        |
| - 17     | 4A-721-22-21     | .TUBO, CONJ, ALIMENTACAO  |      |   |   |   |   |   |   | 1    |        |
| - 17A    | MS21902D8        | .UNIAO, SIMPLES   |      |   |   |   |   |   |   | 1    |        |
| - 17B    | 110-721-22-31    | .TUBO, CONJ, ALIMENTACAO (PRE MOD BS 110-029-0012)                |      |   |   |   |   |   |   | 1    |        |
| -        | 121-721-22-07    | .TUBO, CONJ, ALIMENTACAO (POS MOD BS 110-029-0012)                |      |   |   |   |   |   |   | 1    |        |
| - 18     | 4A-721-22-23     | .TUBO, CONJ, RETORNO  |      |   |   |   |   |   |   | 1    | A      |
| - 18A    | 110-721-22-33    | .TUBO, CONJ, RETORNO  |      |   |   |   |   |   |   | 1    | B      |
| - 19     | 4A-721-22-22     | .TUBO, CONJ, PRESSAO, SUPRIMENTO                                  |      |   |   |   |   |   |   | 1    | A      |
| - 19A    | 110-721-22-57    | .TUBO, CONJ, PRESSAO, SUPRIMENTO                                  |      |   |   |   |   |   |   | 1    | B      |
| - 19B    | MS21916D8-5      | .REDUTOR  |      |   |   |   |   |   |   | 2    | B      |
| - 19C    | MS28778-6        | .ANEL, VEDACAO  |      |   |   |   |   |   |   | 2    | B      |
| - 19D    | AN924-8D         | .CONTRAPORCA  |      |   |   |   |   |   |   | 1    | B      |
| - 19E    | MS21908D8        | .COTOVELO   |      |   |   |   |   |   |   | 1    | B      |
| - 19F    | AD3255-8Y42      | .FILTRG, ALTA PRESSAO (PALL CORP.)                                |      |   |   |   |   |   |   | 1    | PALL.C |
| -        | AC-9607F-8S7     | .ELEMENTO, FILTRANTE (PALL CORP.)                                 |      |   |   |   |   |   |   | 1    | PALL.C |
| -        | MS28775-028      | .ANEL, VEDACAO  |      |   |   |   |   |   |   | 1    | B      |
|          |                  | PECAS DE FIXACAO  |      |   |   |   |   |   |   |      |        |
| - 19G    | MS21042L4        | .PORCA, FREIO   |      |   |   |   |   |   |   | 3    | B      |
| - 19H    | AN960-416L       | .ARRUELA, LISA  |      |   |   |   |   |   |   | 3    | B      |
| - 19J    | AN4-22A          | .PINO, ROSCADO  |      |   |   |   |   |   |   | 3    | B      |
|          |                  | * * *   |      |   |   |   |   |   |   |      |        |
| - 19K    | 121-721-22-14    | .TUBO, CONJ, RETORNO  |      |   |   |   |   |   |   | 1    | B      |
| - 19L    | 110-721-22-87    | .TUBO, CONJ, RETORNO  |      |   |   |   |   |   |   | 1    | B      |
| - 20     | 4A-721-21-25     | .TUBO, CONJ, RETORNO  |      |   |   |   |   |   |   | 1    | A      |
| - 20A    | 110-721-22-34    | .TUBO, CONJ, RETORNO  |      |   |   |   |   |   |   | 1    | B      |
| - 21     | 4A-721-21-27     | .TUBO, CONJ, PRESSAO, SUPRIMENTO                                  |      |   |   |   |   |   |   | 1    | A      |
| - 22     | AN924-4D         | .CONTRAPORCA  |      |   |   |   |   |   |   | 1    | B      |
| - 22A    | AN924-5D         | .CONTRAPORCA  |      |   |   |   |   |   |   | 1    | A      |
| - 23     | AN960-716L       | .ARRUELA, LISA  |      |   |   |   |   |   |   | 1    | A      |
| - 23A    | AN950-816L       | .ARRUELA, LISA  |      |   |   |   |   |   |   | 1    | B      |
| - 24     | MS21924D4        | .UNIAO, PAREDE  |      |   |   |   |   |   |   | 1    | A      |
| - 24A    | MS21924-D5       | .UNIAO, PAREDE  |      |   |   |   |   |   |   | 1    | B      |
| - 25     | AN924-5D         | .CONTRAPORCA  |      |   |   |   |   |   |   | 1    |        |
| - 26     | AN960-816L       | .ARRUELA, LISA  |      |   |   |   |   |   |   | 1    |        |
| - 27     | MS21924-D5       | .UNIAO, PAREDE  |      |   |   |   |   |   |   | 1    |        |
| - 27A    | MS28778-4        | .ANEL, VEDACAO  |      |   |   |   |   |   |   | 2    | B      |
| - 27B    | MS21902D4        | .UNIAO, SIMPLES   |      |   |   |   |   |   |   | 1    | B      |
| - 27C    | AC900-4Y41       | .FILTRO (PALL CORP.)  |      |   |   |   |   |   |   | 1    | PALL.C |
| -        | AC-900F-4UPI     | .ELEMENTO, FILTRANTE (PALL CORP.)                                 |      |   |   |   |   |   |   | 1    | PALL.C |
| -        | MS28775-211      | .ANEL, VEDACAO  |      |   |   |   |   |   |   | 1    | B      |
| - 28     | 4A-721-22-16     | .TUBO, CONJ, PRESSAO, SUPRIMENTO (PRE MOD BS 110-029-0008)        |      |   |   |   |   |   |   | 1    |        |
| -        | 110-721-22-35    | .TUBO, CONJ, PRESSAO, SUPRIMENTO (POS MOD BS 110-029-0008)        |      |   |   |   |   |   |   | 1    |        |
| - 29     | 4A-721-21-17     | .TUBO, CONJ   |      |   |   |   |   |   |   | 1    |        |

SEÇÃO II  
LISTA DE PEÇAS  
POR GRUPO/CONJUNTO

O.T. 1C95-4-4

| FIG-ITEM  | NÚMERO DA PEÇA | DESCRIÇÃO   | QTDE |   |   |   |   |   |   | FABR | EFT    |   |
|-----------|----------------|---|------|---|---|---|---|---|---|------|--------|---|
|           |                |   | 1    | 2 | 3 | 4 | 5 | 6 | 7 |      |        |   |
| 4-28 - 31 | MS21916D5-4    | .REDUTOR  |      |   |   |   |   |   |   | 1    |        |   |
| - 32      | MS26778-5      | .ANEL, VEDACAO  |      |   |   |   |   |   |   | 1    |        |   |
| - 33      | ANS38D5        | .CONEXAO, TE  |      |   |   |   |   |   |   | 1    |        |   |
| - 33A     | MS21902-D5     | .UNIAO, SIMPLES (PRE MOD BS 110-029-0008)   |      |   |   |   |   |   |   | 2    |        |   |
| -         | MS21916D6-5    | .CONEXAO (POS MOD BS 110-029-0008)  |      |   |   |   |   |   |   | 2    |        |   |
| - 33B     | MS28778-5      | .ANEL, VEDACAO  |      |   |   |   |   |   |   | 2    |        |   |
| - 34      | 4A-721-21-19   | .TUBO, CONJ   |      |   |   |   |   |   |   | 1    |        |   |
| - 35      | CM214C70       | .CONTATOR, MANOMETRICO, NACELE, SAMM (ERAM)<br>(S49)  |      |   |   |   |   |   |   | 1    | ERAM   |   |
|           |                | PECAS DE FIXACAO  |      |   |   |   |   |   |   |      |        |   |
| - 36      | H14-06         | .PORCA, FREIO (KAYNAR)  |      |   |   |   |   |   |   | 2    | KAYNAR |   |
| - 37      | ANS60-8L       | .ARRUELA, LISA  |      |   |   |   |   |   |   | 2    |        |   |
| - 38      | MS27039-0807   | .PARAFUSO   |      |   |   |   |   |   |   | 2    |        |   |
|           |                | * * *   |      |   |   |   |   |   |   |      |        |   |
| - 39      | 4A-721-21-18   | .TUBO, CONJ   |      |   |   |   |   |   |   | 1    |        |   |
| - 40      | MS21905D4      | .CONEXAO, TE  |      |   |   |   |   |   |   | 1    |        |   |
| - 41      | 64250-011-1    | .TRANSMISSOR, PRESSAO, NACELE JAEGER (ERAM)<br>(E2) (PARA DETALHES VEJA CATALOGUE<br>ILLUSTRE DES PIECES E.R.A.M. EMB-110<br>BANDEIRANTE) |      |   |   |   |   |   |   | 1    | ERAM   |   |
|           |                | PECAS DE FIXACAO  |      |   |   |   |   |   |   |      |        |   |
| - 42      | MS27039-0808   | .PARAFUSO   |      |   |   |   |   |   |   | 4    |        |   |
| - 43      | ANS60-8L       | .ARRUELA, LISA  |      |   |   |   |   |   |   | 4    |        |   |
|           |                | * * *   |      |   |   |   |   |   |   |      |        |   |
| - 44      | MS21902D6      | .UNIAO, SIMPLES   |      |   |   |   |   |   |   | 1    |        |   |
| - 45      | MS28778-6      | .ANEL, VEDACAO  |      |   |   |   |   |   |   | 1    |        |   |
| - 46      | ANS24-12D      | .CONTRAPORCA  |      |   |   |   |   |   |   | 1    |        |   |
| - 47      | 110-721-22-32  | .ARRUELA, ESPECIAL  |      |   |   |   |   |   |   | 1    |        |   |
| - 48      | 4A-721-22-20   | .TUBO, CONJ, ALIMENTACAO (PRE MOD BS<br>110-029-0012)   |      |   |   |   |   |   |   | 1    |        |   |
| -         | 121-721-22-06  | .TUBO, CONJ, ALIMENTACAO (POS MOD BS<br>110-029-0012)   |      |   |   |   |   |   |   | 1    |        | C |
| - 49      | MS21908D8      | .COTOVELO, PAREDE   |      |   |   |   |   |   |   | 1    |        |   |
| - 50      | ANS24-8D       | .CONTRAPORCA  |      |   |   |   |   |   |   | 1    |        |   |
| - 51      | MS28778-8      | .ANEL, VEDACAO  |      |   |   |   |   |   |   | 1    |        |   |
| - 52      | 13445-001      | .FILTRO, BAIXA PRESSAO COM VALVULA, NACELE<br>(ERAM) (PARA DETALHES VEJA PUBLICACAO<br>NO. PT 110/34 E PT 110/59 ERAM)                    |      |   |   |   |   |   |   | 1    | ERAM   |   |
|           |                | PECAS DE FIXACAO  |      |   |   |   |   |   |   |      |        |   |
| - 53      | MS21042L4      | .PORCA, FREIO   |      |   |   |   |   |   |   | 2    |        |   |
| - 54      | ANS60-416L     | .ARRUELA, LISA  |      |   |   |   |   |   |   | 2    |        |   |
| - 55      | AN4-5A         | .PINO, ROSCADO  |      |   |   |   |   |   |   | 2    |        |   |
|           |                | * * *   |      |   |   |   |   |   |   |      |        |   |
| - 56      | 4A-721-21-36   | .MANGUEIRA, CONJ, ALIMENTACAO (PRE MOD BS<br>110-029-0009)  |      |   |   |   |   |   |   | 1    |        | C |
| -         | 110-721-21-61  | .MANGUEIRA, CONJ, ALIMENTACAO (POS MOD BS<br>110-029-0009)  |      |   |   |   |   |   |   | 1    |        |   |
| - 57      | 4A-721-21-38   | .MANGUEIRA, CONJ, RETORNO (PRE MOD BS<br>110-029-0009)  |      |   |   |   |   |   |   | 1    |        |   |
| -         | 110-721-21-60  | .MANGUEIRA, CONJ, RETORNO (POS MOD BS<br>110-029-0009)  |      |   |   |   |   |   |   | 1    |        |   |
| - 58      | 4A-721-21-37   | .MANGUEIRA, CONJ, PRESSAO, SUPRIMENTO (PRE<br>MOD BS 110-029-0009)  |      |   |   |   |   |   |   | 1    |        |   |
| -         | 110-721-21-55  | .MANGUEIRA, CONJ, PRESSAO, SUPRIMENTO (POS<br>MOD BS 110-029-0009)  |      |   |   |   |   |   |   | 1    |        |   |
| - 59      | ANS24-4D       | .CONTRAPORCA  |      |   |   |   |   |   |   | 1    |        |   |
| - 60      | ANS60-716L     | .ARRUELA, LISA  |      |   |   |   |   |   |   | 1    |        |   |
| - 61      | MS21924D4      | .UNIAO, PAREDE  |      |   |   |   |   |   |   | 1    |        |   |
| - 62      | ANS24-5D       | .CONTRAPORCA  |      |   |   |   |   |   |   | 1    |        |   |
| - 63      | ANS60-816L     | .ARRUELA, LISA  |      |   |   |   |   |   |   | 1    |        |   |
| - 64      | MS21924-D5     | .UNIAO, SIMPLES   |      |   |   |   |   |   |   | 1    |        |   |
| - 65      | AV16B1943B     | .VALVULA, CORTE, NACELE (ITT AERO) (A/U PN<br>110-721-22-888)   |      |   |   |   |   |   |   | 1    | ITT A  | C |



| FIG-ITEM  | NÚMERO DA PEÇA | DESCRIÇÃO   | QTDE | FABR | EFT     |   |
|-----------|----------------|---|------|------|---------|---|
|           |                |   |      |      |         | 1 |
|           |                | PECAS DE FIXACAO  |      |      |         |   |
| 4-28 - 66 | MS21042L3      | .PORCA, FREIO   | 4    |      | C       |   |
| - 67      | ANS60-10L      | .ARRUELA, LISA  | 4    |      | C       |   |
| - 68      | ANS-22A        | .PINO, ROSCADO  | 4    |      | C       |   |
|           |                | ***   |      |      |         |   |
| - 69      | 4A-721-21-13   | .FLANGE   | 1    |      | C       |   |
| - 70      | 4A-721-21-12   | .FLANGE   | 1    |      | C       |   |
| - 71      | MS21916D4-3    | .REDUTOR  | 1    |      |         |   |
| - 72      | MS26778-5      | .ANEL, VEDACAO  | 1    |      |         |   |
| - 73      | MS21902-D5     | .UNIAO, SIMPLES   | 1    |      |         |   |
| - 74      | MS26778-5      | .ANEL, VEDACAO  | 1    |      |         |   |
| - 75      | MS21902DE      | .UNIAO, SIMPLES   | 1    |      | C       |   |
| - 76      | MS26778-E      | .ANEL, VEDACAO  | 1    |      |         |   |
| - 77      | 65WEO0224-1    | BOMBA, HIDRAULICA, NACELE (AIR BREAK) (VEJA VOL 4-3)          |      | REF  | AIR BRA |   |
| - 78      | 4A-721-10      | SISTEMA GERACAO, INSTAL, HIDRAULICA, FUSELAGEM (VEJA FIG 4-3) |      | REF  |         |   |
| - 79      | 110-721-22-36  | .TUBO, CONJ (POS MOD BS 110-029-0004)                         | 1    |      |         |   |
| - 80      | 110-721-22-37  | .TUBO, CONJ (POS MOD BS 110-029-0004)                         | 1    |      |         |   |
| - 81      | 110-721-22-38  | .TUBO, CONJ (POS MOD BS 110-029-0004)                         | 1    |      |         |   |
| - 82      | 110-721-22-39  | .TUBO, CONJ (POS MOD BS 110-029-0004)                         | 1    |      |         |   |
| - 83      | MS21902D4      | .UNIAO (POS MOD BS 110-029-0004)                              | 4    |      |         |   |
| - 84      | MS21919WDG4    | .BRACADEIRA (POS MOD BS 110-029-0004)                         | 6    |      |         |   |
| - 85      | AD-3258-48Y6   | .FILTRO (PALL CORP.) (POS MOD BS 110-029-0004)                | 1    | PALL | C       |   |
|           |                | PECAS DE FIXACAO  |      |      |         |   |
| - 86      | MS21042L4      | .PORCA (POS MOD BS 110-029-0004)                              | 3    |      |         |   |
| - 87      | ANS60-416L     | .ARRUELA (POS MOD BS 110-029-0004)                            | 3    |      |         |   |
| - 88      | AN4-22A        | .PARAFUSO (POS MOD BS 110-029-0004)                           | 3    |      |         |   |
|           |                | ***   |      |      |         |   |
|           |                | E F E T I V I D A D E   |      |      |         |   |
|           |                | A AVIOES 110001 A 110156                                      |      |      |         |   |
|           |                | B AVIOES 110157 E SEGUINTE (POS MOD BS 110-029-0004)          |      |      |         |   |
|           |                | C USADA SOMENTE C/ VALVULA DE CORTE PN AV16B1943B ITT         |      |      |         |   |
|           |                | D AVIOES 110001 A 110353                                      |      |      |         |   |
|           |                | E AVIOES 110354 E SEGUINTE                                    |      |      |         |   |

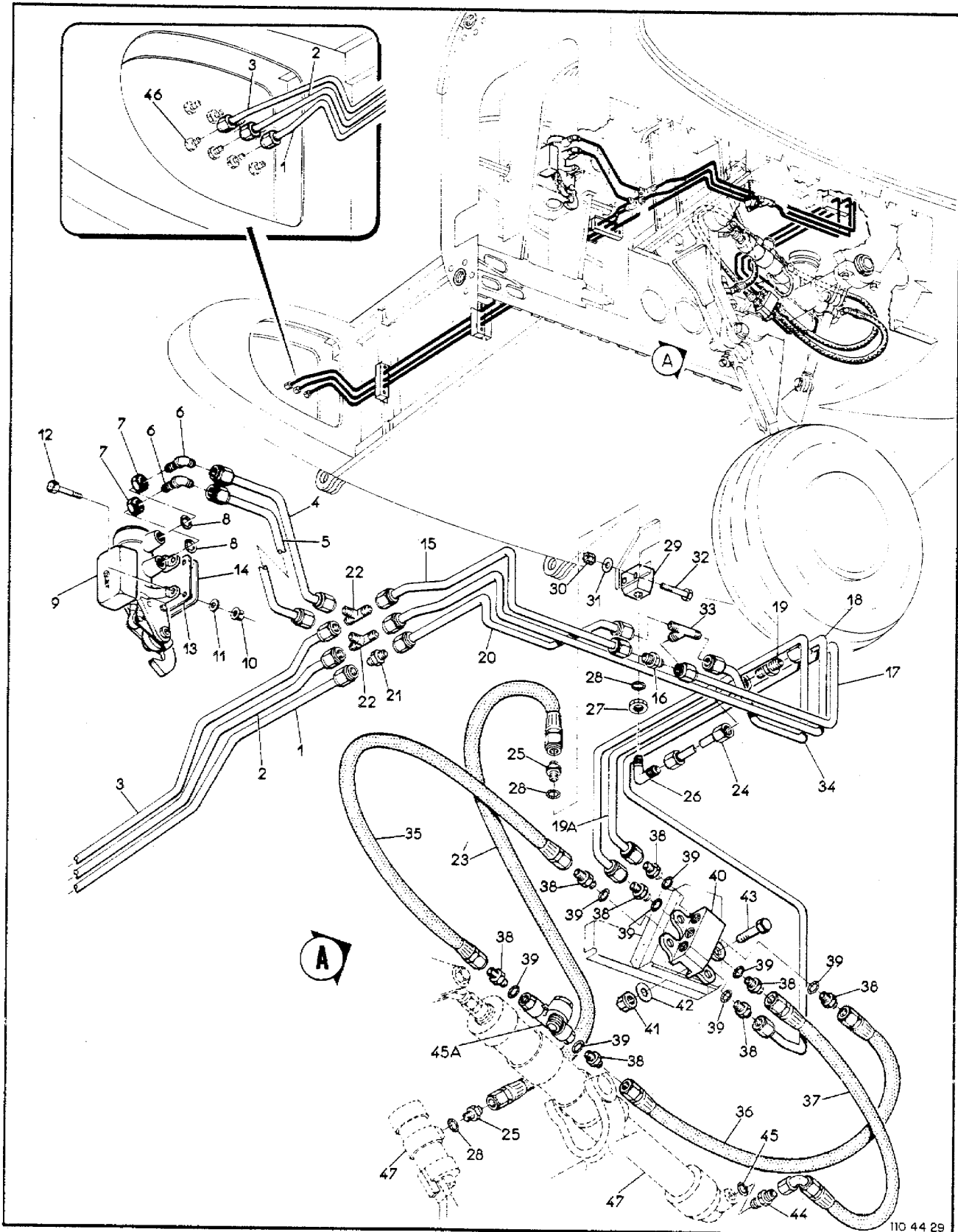


Figura 4-29. Acionamento do Trem de Pouso, Normal e Emergência, Asa

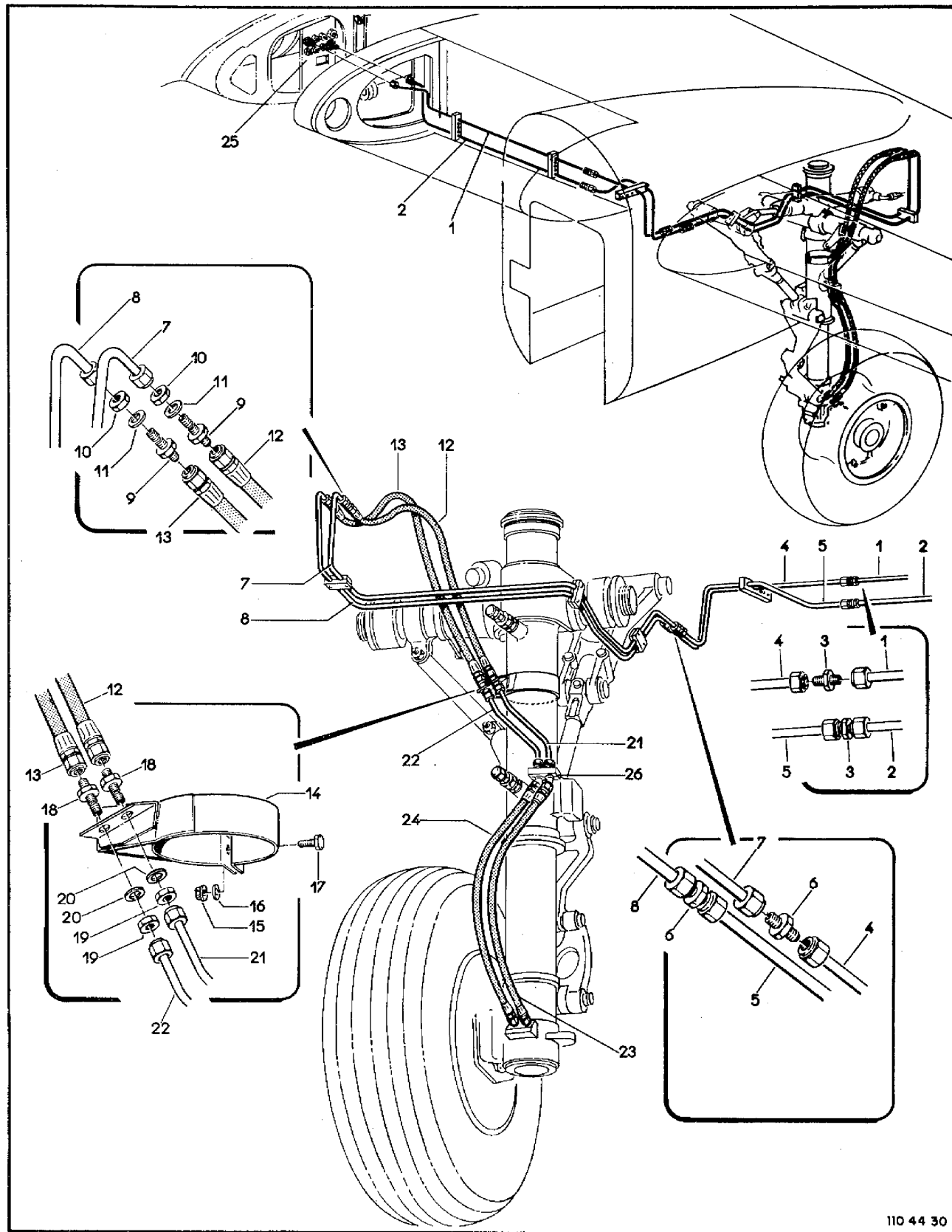
| FIG-ITEM | NÚMERO DA PEÇA | DESCRIÇÃO   | QTDE | FABR | EFT |
|----------|----------------|---|------|------|-----|
|          |                | 1 2 3 4 5 6 7   |      |      |     |
| 4-29 -   | 4A-722-21      | SISTEMA TREM DE POUSO, INSTAL, HIDRAULICA, NORMAL E EMERGENCIA, ASA ESQUERDA  | REF  | G    |     |
| -        | 4A-722-22      | SISTEMA TREM DE POUSO, INSTAL, HIDRAULICA, NORMAL E EMERGENCIA, ASA DIREITA   | REF  | F    |     |
| - 1      | 4A-722-21-09   | .TUBO, CONJ, TREM SOBE, EMERGENCIA, ESQUERDA  | 1    |      |     |
| -        | 4A-722-22-09   | .TUBO, CONJ, TREM SOBE, EMERGENCIA, DIREITA   | 1    |      |     |
| - 2      | 4A-722-21-10   | .TUBO, CONJ, TREM DESCE, EMERGENCIA, ESQUERDA   | 1    |      |     |
| -        | 4A-722-22-10   | .TUBO, CONJ, TREM DESCE, EMERGENCIA, DIREITA  | 1    |      |     |
| - 3      | 4A-722-21-11   | .TUBO, CONJ, TREM DESCE, NORMAL, ESQUERDA   | 1    |      |     |
| -        | 4A-722-22-11   | .TUBO, CONJ, TREM DESCE, NORMAL, DIREITA  | 1    |      |     |
| - 4      | 4A-722-21-07   | .TUBO, CONJ, DESTRAVA TREM, EM CIMA, NORMAL, ESQUERDA   | 1    |      |     |
| -        | 4A-722-22-07   | .TUBO, CONJ, DESTRAVA TREM, EM CIMA, NORMAL, DIREITA  | 1    |      |     |
| - 5      | 4A-722-21-08   | .TUBO, CONJ, DESTRAVA TREM, EM CIMA, EMERGENCIA, ESQUERDA   | 1    |      |     |
| -        | 4A-722-22-08   | .TUBO, CONJ, DESTRAVA TREM, EM CIMA, EMERGENCIA, DIREITA  | 1    |      |     |
| - 6      | MS21908D4      | .COTOVELO, PAREDE   | 2    |      |     |
| - 7      | AN924-4D       | .CONTRAPORCA  | 2    |      |     |
| - 8      | MS28778-4      | .ANEL DE VEDACAO  | 2    |      |     |
| - 9      | 14541          | .CILINDRO DE TRAVA, EM CIMA, ESQUERDA (FRAM) (PARA DETALHES VEJA CATALOGUE ILLUSTRÉ DES PIECES E.R.A.M - EMB-110 BANDEIRANTE) | 1    | FRAM |     |
| -        | 14540          | .CILINDRO DE TRAVA, EM CIMA, DIREITA (FRAM) (PARA DETALHES VEJA CATALOGUE ILLUSTRÉ DES PIECES E.R.A.M - EMB-110 BANDEIRANTE)  | 1    | FRAM |     |
|          |                | PECAS DE FIXACAO  |      |      |     |
| - 10     | MS2104214      | .PORCA, FREIO   | 4    |      |     |
| - 11     | AN960-416L     | .ARRUELA, LISA  | 4    |      |     |
| - 12     | AN174C12A      | .PARAFUSO   | 4    |      |     |
|          |                | ***   |      |      |     |
| - 13     | 4A-722-21-05   | .CHAPA, REGULAGEM, ESPESSURA 0,063"   | CR   |      |     |
| - 14     | 4A-722-21-06   | .CHAPA, REGULAGEM, ESPESSURA 0,062"   | CR   |      |     |
| - 15     | 4A-722-21-12   | .TUBO, CONJ, TREM DESCE, NORMAL, ESQUERDA   | 1    |      |     |
| -        | 4A-722-22-12   | .TUBO, CONJ, TREM DESCE, NORMAL, DIREITA  | 1    |      |     |
| - 16     | MS21902D4      | .UNIAO, SIMPLES   | 1    |      |     |
| - 17     | 4A-722-21-17   | .TUBO, CONJ, TREM DESCE, NORMAL, ESQUERDA   | 1    |      |     |
| -        | 4A-722-22-17   | .TUBO, CONJ, TREM DESCE, NORMAL, DIREITA  | 1    |      |     |
| - 18     | 4A-722-21-13   | .TUBO, CONJ, TREM DESCE, DESCE, EMERGENCIA, ESQUERDA  | 1    |      |     |
| -        | 4A-722-22-13   | .TUBO, CONJ, TREM DESCE, DESCE, EMERGENCIA, DIREITA   | 1    |      |     |
| - 19     | MS21902D4      | .UNIAO, SIMPLES   | 1    |      |     |
| - 19A    | 4A-722-21-18   | .TUBO, CONJ, TREM DESCE, EMERGENCIA, ESQUERDA   | 1    |      |     |
| -        | 4A-722-22-18   | .TUBO, CONJ, TREM DESCE, EMERGENCIA, DIREITA  | 1    |      |     |
| - 20     | 4A-722-21-14   | .TUBO, CONJ, TREM SOBE, NORMAL, ESQUERDA  | 1    |      |     |
| -        | 4A-722-22-14   | .TUBO, CONJ, TREM SOBE, NORMAL, DIREITA   | 1    |      |     |
| - 21     | MS21902D4      | .UNIAO, SIMPLES   | 1    |      |     |
| - 22     | MS21905D4      | .CONEXAO, TE  | 2    |      |     |
| - 23     | 4A-722-21-19   | .MANGUEIRA, CONJ, TRAVA DO TREM, EM BAIXO   | 1    |      |     |
| - 24     | 4A-722-21-15   | .TUBO, CONJ, TRAVA DO TREM, EM BAIXO, ESQUERDA  | 1    |      |     |
| -        | 4A-722-22-15   | .TUBO, CONJ, TRAVA DO TREM, EM BAIXO, DIREITA   | 1    |      |     |
| - 25     | MS21902D4      | .UNIAO, SIMPLES   | 2    |      |     |
| - 26     | MS21908D4      | .COTOVELO, PAREDE   | 1    |      |     |
| - 27     | AN924-4D       | .CONTRAPORCA  | 1    |      |     |
| - 28     | MS28778-4      | .ANEL, VEDACAO  | 3    |      |     |
| - 29     | 4A-722-21-04   | .BLOCO, CONEXAO   | 1    |      |     |
|          |                | PECAS DE FIXACAO  |      |      |     |
| - 30     | MS2104213      | .PORCA, FREIO   | 2    |      |     |
| - 31     | AN960-10L      | .ARRUELA, LISA  | 2    |      |     |
| - 32     | AN3-13A        | .PINO, ROSCADO  | 2    |      |     |
|          |                | ***   |      |      |     |
| - 33     | MS21905D4      | .CONEXAO, TE  | 1    |      |     |
| - 34     | 4A-722-21-16   | .TUBO, CONJ, TREM SOBE, NORMAL, ESQUERDA  | 1    |      |     |
| -        | 4A-722-22-16   | .TUBO, CONJ, TREM SOBE, NORMAL, DIREITA   | 1    |      |     |
| - 35     | 4A-722-21-20   | .MANGUEIRA, CONJ, TREM DESCE, EMERGENCIA  | 1    |      |     |

SEÇÃO II  
LISTA DE PEÇAS  
POR GRUPO/CONJUNTO

O.T. 1C954-4

| FIG-ITEM  | NÚMERO DA PEÇA | DESCRIÇÃO                                   | QTDE | FABR | EFT |
|-----------|----------------|---|------|------|-----|
|           |                | 1234567                                     |      |      |     |
| 4-29 - 36 | 4A-722-21-21   | .MANGUEIRA, CONJ, TREM DESCE, NORMAL        | 1    |      |     |
| - 37      | 4A-722-21-22   | .MANGUEIRA, CONJ, TREM SOBE, NORMAL         | 1    |      |     |
| - 38      | MS21902D4      | .UNIAO, SIMPLES                             | 8    |      |     |
| - 39      | MS28778-4      | .ANEL, VEDACAO                              | 8    |      |     |
| - 40      | 4A-722-21-03   | .BLNCO, CONEXAO                             | 1    |      |     |
|           |                | PEÇAS DE FIXACAO                            |      |      |     |
| - 41      | MS21042L3      | .PORCA, FREIO                               | 4    |      |     |
| - 42      | AN960-10L      | .ARRUELA, LISA                              | 4    |      |     |
| - 43      | AN3-4A         | .PINO, ROSCAO                               | 4    |      |     |
|           |                | * * *                                       |      |      |     |
| - 44      | MS21902D4      | .UNIAO, SIMPLES                             | 1    |      |     |
| - 45      | MS28778-4      | .ANEL, VEDACAO                              | 1    |      |     |
| - 45A     | 13475          | .VALVULA, PRIORIDADE (ERAM)                 | 1    | ERAM |     |
| - 46      | 4A-722-10      | SISTEMA TREM DE POUSO, INSTAL, FUSELAGEM    |      |      |     |
|           |                | (VEJA FIG 4-11)                             |      |      |     |
| - 47      | 4A-421         | TREM PRINCIPAL, INSTAL, ASA (VEJA FIG 4-37) | PEF  |      |     |
|           |                |   | PEF  |      |     |





110 44 30

Figura 4-30. Freio, Normal e Emergência na Asa

| FIG-ITEM | NÚMERO DA PEÇA | DESCRIÇÃO   | QTDE | FABR | EFT |
|----------|----------------|---|------|------|-----|
|          |                | 1 2 3 4 5 6 7   |      |      |     |
| 4-30 -   | 4A-725-21      | SISTEMA, FREIO DA RODA, INSTAL, HIDRAULICA, NORMAL E EMERGENCIA, ASA ESQ    | REF  | K    |     |
| -        | 4A-725-22      | SISTEMA, FREIO DA RODA, INSTAL, HIDRAULICA, NORMAL E EMERGENCIA, ASA DIR    | REF  | K    |     |
| - 1      | 4A-725-21-05   | .TUBO, CONJ, FREIO NORMAL ESQ   | 1    |      |     |
| -        | 4A-725-22-05   | .TUBO, CONJ, FREIO NORMAL DIR   | 1    |      |     |
| - 2      | 4A-725-21-04   | .TUBO, CONJ, FREIO EMERGENCIA ESQ   | 1    |      |     |
| -        | 4A-725-22-04   | .TUBO, CONJ, FREIO EMERGENCIA DIR   | 1    |      |     |
| - 3      | MS2190204      | .UNIAO, SIMPLES   | 2    |      |     |
| - 4      | 4A-725-21-07   | .TUBO, CONJ, FREIO NORMAL ESQ   | 1    |      | C   |
| -        | 110-725-21-29  | .TUBO, CONJ, FREIO NORMAL ESQ   | 1    |      | D   |
| -        | 4A-725-22-07   | .TUBO, CONJ, FREIO NORMAL DIR   | 1    |      | C   |
| -        | 110-725-22-29  | .TUBO, CONJ, FREIO NORMAL DIR   | 1    |      | D   |
| - 5      | 4A-725-21-06   | .TUBO, CONJ, FREIO EMERGENCIA ESQ   | 1    |      | C   |
| -        | 110-725-21-28  | .TUBO, CONJ, FREIO EMERGENCIA ESQ   | 1    |      | D   |
| -        | 4A-725-22-06   | .TUBO, CONJ, FREIO EMERGENCIA DIR   | 1    |      | C   |
| -        | 110-725-22-28  | .TUBO, CONJ, FREIO EMERGENCIA DIR   | 1    |      | D   |
| - 6      | MS2190204      | .UNIAO, SIMPLES   | 2    |      |     |
| - 7      | 4A-725-21-09   | .TUBO, CONJ, FREIO NORMAL, ESQ  | 1    |      | C   |
| -        | 110-725-21-27  | .TUBO, CONJ, FREIO NORMAL, ESQ  | 1    |      | D   |
| -        | 4A-725-22-09   | .TUBO, CONJ, FREIO NORMAL, DIR  | 1    |      | C   |
| -        | 110-725-22-27  | .TUBO, CONJ, FREIO NORMAL, DIR  | 1    |      | D   |
| - 8      | 4A-725-21-08   | .TUBO, CONJ, FREIO EMERGENCIA ESQ   | 1    |      | C   |
| -        | 110-725-21-26  | .TUBO, CONJ, FREIO EMERGENCIA ESQ   | 1    |      | D   |
| -        | 4A-725-22-08   | .TUBO, CONJ, FREIO EMERGENCIA DIR   | 1    |      | C   |
| -        | 110-725-22-26  | .TUBO, CONJ, FREIO EMERGENCIA DIR   | 1    |      | D   |
| - 9      | MS2192404      | .UNIAO, PAREDE  | 2    |      |     |
|          |                | PECAS DE FIXACAO  |      |      |     |
| - 10     | AN924-40       | .PORCA  | 2    |      |     |
| - 11     | AN960-716L     | .ARRUELA, LISA  | 2    |      |     |
|          |                | * * *   |      |      |     |
| - 12     | 4A-725-21-13   | .MANGUEIRA, CONJ, FREIO NORMAL, ESQ   | 1    |      |     |
| -        | 4A-725-22-13   | .MANGUEIRA, CONJ, FREIO NORMAL, DIR   | 1    |      |     |
| - 13     | 4A-725-21-12   | .MANGUEIRA, CONJ, FREIO EMERGENCIA  | 1    |      |     |
| - 14     | 4A-725-21-02   | .BRACADEIRA, SUPORTE DE TUBOS, ESQ  | 1    |      | A   |
| -        | 16231-A        | .BRACADEIRA, SUPORTE DE TUBOS, ESQ (F/C CONJ TREM DE POUSO PN 14939) (ERAM) | 1    | ERAM | A   |
| -        | 4A-725-22-02   | .BRACADEIRA, SUPORTE DE TUBOS, DIR  | 1    |      | A   |
| -        | 16232-A        | .BRACADEIRA, SUPORTE DE TUBOS, DIR (F/C CONJ TREM DE POUSO PN 14940) (ERAM) | 1    | ERAM | A   |
|          |                | PECAS DE FIXACAO  |      |      |     |
| - 15     | MS21042L3      | .PORCA, FREIO   | 1    |      | A   |
| -        | MS21044N6      | .PORCA, FREIO (F/C CONJ TREM DE POUSO PN 14939 E 14940-ERAM)                | 2    |      | B   |
| - 16     | AN960-10L      | .ARRUELA, LISA  | 1    |      | A   |
| -        | AN960-416      | .ARRUELA, LISA (F/C CONJ TREM DE POUSO PN 14939 E 14940-ERAM)               | 2    |      | B   |
| - 17     | AN3-3A         | .PARAFUSO   | 1    |      | A   |
| -        | AN4-5A         | .PARAFUSO (F/C CONJ TREM DE POUSO PN 14939 E 14940-ERAM)                    | 2    |      | B   |
|          |                | * * *   |      |      |     |
| - 18     | MS2192404      | .UNIAO, PAREDE  | 2    |      | A   |
| -        | MS2192404      | .UNIAO, PAREDE (F/C CONJ TREM DE POUSO PN 14939 E 14940-ERAM)               | 2    |      | B   |
|          |                | PECAS DE FIXACAO  |      |      |     |
| - 19     | AN924-40       | .PORCA  | 2    |      | A   |
| -        | AN316-7R       | .PORCA (F/C CONJ TREM DE POUSO PN 14939 E 14940-ERAM)                       | 2    |      | B   |
| - 20     | AN960-716L     | .ARRUELA, LISA  | 2    |      | A   |
| -        | 16418          | .ARRUELA, LISA (F/C CONJ TREM DE POUSO PN 14939 E 14940) (ERAM)             | 2    | ERAM | B   |
|          |                | * * *   |      |      |     |
| - 21     | 4A-725-21-15   | .TUBO, CONJ, FREIO NORMAL, ESQ  | 1    |      | A   |
| -        | 4A-725-22-15   | .TUBO, CONJ, FREIO NORMAL, DIR  | 1    |      | A   |
| -        | 16240          | .TUBO, CONJ, FREIO NORMAL (F/C CONJ TREM DE POUSO PN 14939 E 14940) (ERAM)  | 1    | ERAM | B   |

SEÇÃO II  
LISTA DE PEÇAS  
POR GRUPO/CONJUNTO

O.T. 1C95-4-4

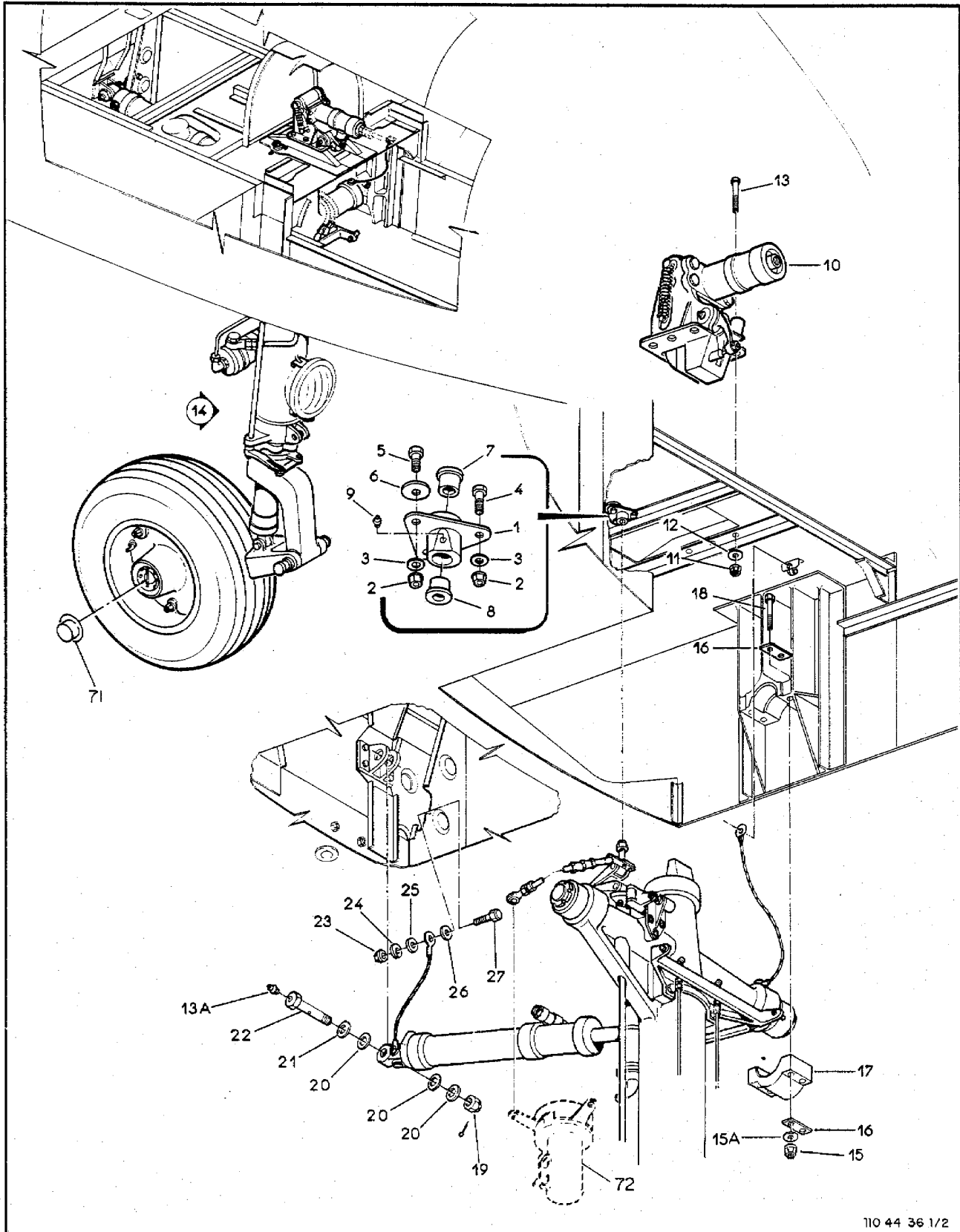
| FIG-ITEM  | NÚMERO DA PEÇA | DESCRIÇÃO   | QTDE | FABR | EFT |
|-----------|----------------|---|------|------|-----|
|           |                | 1 2 3 4 5 6 7   |      |      |     |
| 4-30 - 22 | 4A-725-21-14   | .TUBO, CONJ, FREIO EMERGENCIA, ESO  | 1    |      | A   |
| -         | 4A-725-22-14   | .TUBO, CONJ, FREIO EMERGENCIA, DIR  | 1    |      | A   |
| -         | 16242          | .TURO, CONJ, FREIO EMERGENCIA (F/C CONJ TREM DE POUZO PN 14939 E 14940) (ERAM)      | 1    | FRAM | B   |
| - 23      | 4A-725-21-11   | .MANGUEIRA, CONJ, FREIO NORMAL, ESO   | 1    |      | A   |
| -         | 4A-725-22-11   | .MANGUEIRA, CONJ, FREIO NORMAL, DIR   | 1    |      | A   |
| -         | 16244          | .MANGUEIRA, CONJ, FREIO NORMAL (F/C CONJ TREM DE POUZO PN 14939 E 14940) (ERAM)     | 1    | FRAM | B   |
| - 24      | 4A-725-21-10   | .MANGUEIRA, CONJ, FREIO EMERGENCIA  | 1    |      | A   |
| -         | 16244          | .MANGUEIRA, CONJ, FREIO EMERGENCIA (F/C CONJ TREM DE POUZO PN 14939 E 14940) (ERAM) | 1    | FRAM | B   |
| - 25      | 4A-725-10      | SISTEMA DE FREIO, INSTAL, HIDRAULICA, FUSELAGEM (VEJA FIG 4-12)                     | REF  |      |     |
| - 26      | 4A-421         | TREM PRINCIPAL, INSTAL, ASA (VEJA FIG 4-37)   | REF  |      |     |
|           |                | E F E T I V I D A D E   |      |      |     |
|           |                | A AVIAO 110001 A 110010   |      |      |     |
|           |                | B AVIAO 110011 E SEGUINTES  |      |      |     |
|           |                | C AVIAO 110001 A 110130   |      |      |     |
|           |                | D AVIAO 110131 E SEGUINTES  |      |      |     |





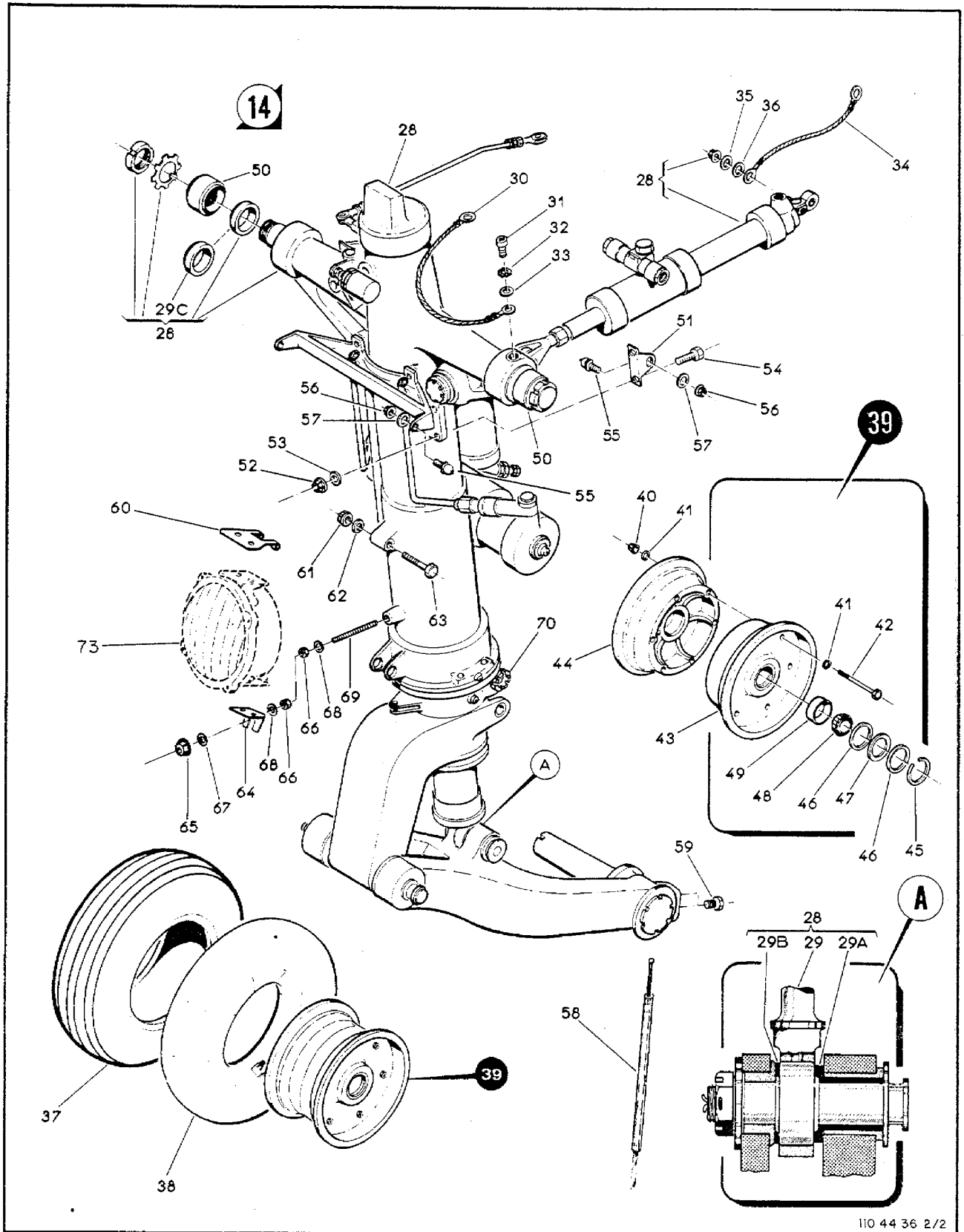
SEÇÃO II  
LISTA DE PEÇAS  
POR GRUPO/CONJUNTO

O.T. 1C95-4-4



110 44 36 1/2

Figura 4-36. Trem Auxiliar (Folha 1 de 2)



110 44 36 2/2

Figura 4-36. Trem Auxiliar (Folha 2 de 2)

SEÇÃO II  
LISTA DE PEÇAS  
POR GRUPO/CONJUNTO

O.T. 1C95-4-4

| FIG-ITEM | NÚMERO DA PEÇA | DESCRIÇÃO   | QTDE |   |   |   |   |   |   | FABR | EFT    |
|----------|----------------|---|------|---|---|---|---|---|---|------|--------|
|          |                |   | 1    | 2 | 3 | 4 | 5 | 6 | 7 |      |        |
| 4-36 -   |                | TREM DE POUSS AUXILIAR, INSTAL, EQUIPADO  |      |   |   |   |   |   |   |      |        |
| - 1      | 4A-0010-01     | .MANCAL, EIXO COMANDO DIRECÃO   |      |   |   |   |   |   |   | REF  |        |
|          |                | PECAS DE FIXACAO  |      |   |   |   |   |   |   | 1    |        |
| - 2      | MS21042L4      | .PORCA AUTOFRENANTE   |      |   |   |   |   |   |   | 3    |        |
| - 3      | AN960-416L     | .ARRUELA, LISA  |      |   |   |   |   |   |   | 3    |        |
| - 4      | NAS464P4A7     | .PARAFUSO   |      |   |   |   |   |   |   | 2    |        |
| - 5      | NAS464P4A5     | .PARAFUSO   |      |   |   |   |   |   |   | 1    |        |
|          |                | * * *   |      |   |   |   |   |   |   |      |        |
| - 6      | 4A-0010-04     | .CALCO  |      |   |   |   |   |   |   | 1    |        |
| - 7      | 4A-0010-03     | .BUCHA  |      |   |   |   |   |   |   | 1    |        |
| - 8      | 4A-0010-02     | .BUCHA  |      |   |   |   |   |   |   | 1    |        |
| - 9      | MS15001-1      | .BICO, LUBRIFICACAO   |      |   |   |   |   |   |   | 1    |        |
| - 10     | 14300          | .TRAVA, TREM EMBAIXO (ERAM) (PARA DETALHES VEJA PUBLICACAO NO.PT 110/35 ERAM) (PODE SER UTILIZADA ATE FIM DE ESTOQUE, QUANDO ESGOTAR USE PN 14300A ERAM)            |      |   |   |   |   |   |   | 1    | ERAM   |
|          |                | PECAS DE FIXACAO  |      |   |   |   |   |   |   |      |        |
| - 11     | MS21042L6      | .PORCA AUTOFRENANTE   |      |   |   |   |   |   |   | 6    |        |
| - 12     | AN960-616L     | .ARRUELA, LISA  |      |   |   |   |   |   |   | 6    |        |
| - 13     | NAS464P6A24    | .PARAFUSO   |      |   |   |   |   |   |   | 6    |        |
|          |                | * * *   |      |   |   |   |   |   |   |      |        |
| - 13A    | MS15001-4      | .BICO, LUBRIFICACAO   |      |   |   |   |   |   |   | 1    |        |
| - 14     | 4A-410         | .TREM DIANTEIRO, EQUIPADO, CONJ   |      |   |   |   |   |   |   | 1    | AN     |
|          |                | PECAS DE FIXACAO  |      |   |   |   |   |   |   |      |        |
| - 15     | H23-5          | .PORCA, FREIO (KAYNAR)  |      |   |   |   |   |   |   | 8    | KAYNAR |
| - 15A    | AN960-516      | .ARRUELA, LISA  |      |   |   |   |   |   |   | 8    |        |
| - 16     | 4A-2113-06-04  | .ARRUELA, ESPECIAL  |      |   |   |   |   |   |   | 8    |        |
| - 17     | 4A-1121-30-02  | .MANCAL, FIXACAO  |      |   |   |   |   |   |   | 2    |        |
| - 18     | MS21250-05036  | .PARAFUSO   |      |   |   |   |   |   |   | 8    |        |
| -        | MS24665-283    | .CONTRAPINO   |      |   |   |   |   |   |   | 1    |        |
| - 19     | AN320-8        | .PORCA, CASTELO BAIXA   |      |   |   |   |   |   |   | 1    |        |
| - 20     | AN960-816      | .ARRUELA, LISA  |      |   |   |   |   |   |   | 3    |        |
| - 21     | AN960-816L     | .ARRUELA, LISA  |      |   |   |   |   |   |   | 1    |        |
| - 22     | 4A-0010-05     | .PINO, ROSCADO, ATUADOR   |      |   |   |   |   |   |   | 1    |        |
| - 23     | MS21042L3      | .PORCA AUTOFRENANTE   |      |   |   |   |   |   |   | 1    |        |
| - 24     | MS35338-43     | .ARRUELA, PRESSAO   |      |   |   |   |   |   |   | 1    |        |
| - 25     | AN960C10       | .ARRUELA, LISA  |      |   |   |   |   |   |   | 1    |        |
| - 26     | AN960-10L      | .ARRUELA, LISA  |      |   |   |   |   |   |   | 1    |        |
| - 27     | AN3-5A         | .PINO, ROSCADO  |      |   |   |   |   |   |   | 1    |        |
|          |                | * * *   |      |   |   |   |   |   |   |      |        |
| - 28     | 110-410-17     | ..TREM DIANTEIRO, CONJ (A/D PN 13900 ERAM, PARA DETALHES VEJA CATALOGUE DES PIECES E.R.A.M -TRAIN D' ATERRISSAGE EMB-110 BANDEIRANTE - PARA PESO DECOLAGEM 5600 KG) |      |   |   |   |   |   |   | 1    |        |
| - 29     | 110-410-17-01  | ...BIELA EQUIPADA (A/D PN 15185 -ERAM) (U/C 110-410.17)   |      |   |   |   |   |   |   | 1    |        |
| - 29A    | 110-410-17-02  | ...RETENTOR (U/C 110-410.17)  |      |   |   |   |   |   |   | 1    |        |
| - 29B    | 110-410-17-03  | ...RETENTOR (U/C 110-410.17)  |      |   |   |   |   |   |   | 1    |        |
| - 29C    | 110-410-16     | ..ARRUELA DE AJUSTAGEM, ESPESSURA 6 MM (USADA COMO ALTERNATIVA, CASO ARRUELAS PN 15162 E 15157 FORNECIDAS PELA ERAM, NAO DEEM AJUSTAGEM SUFICIENTE)                 |      |   |   |   |   |   |   | 2    |        |
| - 30     | PE88001-2CC9   | ..PONTE, METALIZACAO  |      |   |   |   |   |   |   | 1    |        |
|          |                | PECAS DE FIXACAO  |      |   |   |   |   |   |   |      |        |
| - 31     | AN526-832R8    | ..PARAFUSO  |      |   |   |   |   |   |   | 1    |        |
| - 32     | PE24009-043-38 | ..ARRUELA, DENTADA  |      |   |   |   |   |   |   | 1    |        |
| - 33     | AN960-8L       | ..ARRUELA, LISA   |      |   |   |   |   |   |   | 1    |        |
|          |                | * * *   |      |   |   |   |   |   |   |      |        |
| - 34     | PE88001-2CC11  | ..PONTE, METALIZACAO  |      |   |   |   |   |   |   | 1    |        |

| FIG-ITEM  | NÚMERO DA PEÇA | DESCRIÇÃO  | QTDE | FABR   | EFT |   |
|-----------|----------------|--|------|--------|-----|---|
|           |                |  |      |        |     | 1 |
|           |                | PECAS DE FIXACAO   |      |        |     |   |
| 4-36 - 35 | MS35338-43     | ..ARRUELA, PRESSAO   | 1    |        |     |   |
| - 36      | AN960-10L      | ..ARRUELA, LISA  | 1    |        |     |   |
|           |                | * * *  |      |        |     |   |
| - 37      | 658C61B1       | ..PNEU, 6,50 X 8 (6PR), TT, 6 LONAS, RIB<br>CONSTRUCTION, TYPE III 120 MPH (USAR ATE<br>FIM DO ESTOQUE - NA TROCA USE PN<br>658C86B1) (GOODYEAR) | 1    | GOODY  |     |   |
| - 38      | 8D6100         | ..CAMARA DE AR, 650X8 (GOODY)  | 1    | GOODY  |     |   |
| - 39      | DI1522D-OL     | ..CUBO DA RODA, 8'' (OLDI) (PARA DETALHES VEJA<br>DESENHO DI-1522D-OL OLDI) (ALTERNATIVO<br>USE PN 110-410-18)                                   | 1    | OLDI   |     |   |
| -         | 110-410-18     | ..CUBO DA RODA, 8'' (ALTERNATIVO DE<br>DI-1522D-OL, OLDI)  | 1    |        |     |   |
| - 40      | NAS679A5       | ..PORCA, FREIO   | 6    |        |     |   |
| - 41      | AN960-516      | ..ARRUELA, LISA  | 12   |        |     |   |
| - 42      | AN5-41A        | ..PINO, ROSCADO  | 6    |        |     |   |
| - 43      | 37170          | ..METADE EXTERNA (OLDI)  | 1    | OLDI   |     |   |
| - 44      | 37171          | ..METADE INTERNA (OLDI)  | 1    | OLDI   |     |   |
| - 45      | 37174          | ..TRAVA, RETENTOR (OLDI)   | 2    | OLDI   |     |   |
| - 46      | 37272          | ..RETENTOR (OLDI)  | 4    | OLDI   |     |   |
| - 47      | 37273          | ..GUARDA PO (OLDI)   | 2    | OLDI   |     |   |
| - 48      | LM29749        | ..ROLAMENTO (TINKEN)   | 2    | TINKEN |     |   |
| - 49      | LM29711        | ..CAPA, ROLAMENTO (TINKEN)   | 2    | TINKEN |     |   |
| - 50      | MS14104-16     | ..ROTULA   | 2    |        |     |   |
| - 51      | 4A-410-14      | ..SUPORTE  | 1    |        |     |   |
|           |                | PECAS DE FIXACAO   |      |        |     |   |
| - 52      | MS21042L4      | ..PORCA AUTOFRENANTE   | 2    |        |     |   |
| - 53      | AN960-416L     | ..ARRUELA, LISA  | 2    |        |     |   |
| - 54      | AN4-6A         | ..PINO, ROSCADO  | 2    |        |     |   |
|           |                | * * *  |      |        |     |   |
| - 55      | 262-06         | ..ROTULA (HOTELLIER)   | 2    | HOTEL  |     |   |
|           |                | PECAS DE FIXACAO   |      |        |     |   |
| - 56      | MS21042L4      | ..PORCA AUTOFRENANTE   | 2    |        |     |   |
| - 57      | AN960-416L     | ..ARRUELA, LISA  | 2    |        |     |   |
|           |                | * * *  |      |        |     |   |
| - 58      | 094-2          | ..DESCARREGADOR DO POTENCIAL (FANIA)   | 1    | FANIA  |     |   |
|           |                | PECAS DE FIXACAO   |      |        |     |   |
| - 59      | AN3H3A         | ..PARAFUSO   | 2    |        |     |   |
| -         | MS20995C20     | ..ARAME, FRENO 100 MM  | 1    |        |     |   |
|           |                | * * *  |      |        |     |   |
| - 60      | 4A-410-13      | ..ARTICULACAO, FAROL   | 1    |        |     |   |
|           |                | PECAS DE FIXACAO   |      |        |     |   |
| - 61      | MS21042L3      | ..PORCA AUTOFRENANTE   | 1    |        |     |   |
| - 62      | AN960-10L      | ..ARRUELA, LISA  | 1    |        |     |   |
| - 63      | AN3-14A        | ..PINO, ROSCADO  | 1    |        |     |   |
|           |                | * * *  |      |        |     |   |
| - 64      | 4A-410-12      | ..GARFO  | 1    |        |     |   |
|           |                | PECAS DE FIXACAO   |      |        |     |   |
| - 65      | MS21042L3      | ..PORCA AUTOFRENANTE   | 1    |        |     |   |
| - 66      | AN315-3R       | ..PORCA, PLANA   | 2    |        |     |   |
| - 67      | AN960-10L      | ..ARRUELA, LISA  | 1    |        |     |   |
| - 68      | MS35338-43     | ..ARRUELA, PRESSAO   | 2    |        |     |   |
| - 69      | 4A-410-11      | ..PRISIONEIRO  | 1    |        |     |   |
|           |                | * * *  |      |        |     |   |

SEÇÃO II  
 LISTA DE PEÇAS  
 POR GRUPO/CONJUNTO

O.T. 1C95-4-4

| FIG-ITEM  | NÚMERO DA PEÇA | DESCRIÇÃO   | QTDE | FABR     | EFT |   |
|-----------|----------------|---|------|----------|-----|---|
|           |                |   |      |          |     | 1 |
| 4-36 - 70 | 4A-410-50      | ..PORCA, ESPECIAL   | 1    |          |     |   |
| - 71      | 11597          | .CAPOTA (MOTORTEC)  | 1    | MOTORTEC |     |   |
| - 72      | 4A-726-10      | SISTEMA DIRECAO DA RODA, INSTAL, HIDRAULICA<br>(VEJA FIG 4-15)  | REF  |          |     |   |
| - 73      | 4A-780-10-10   | SISTEMA ELETRICO, INSTAL, ENTRE CAV 1 E CAV 5<br>(VEJA VOL 4-7) | REF  |          |     |   |



SEÇÃO II  
 LISTA DE PEÇAS  
 POR GRUPO/CONJUNTO

O.T. 1C95-4-4

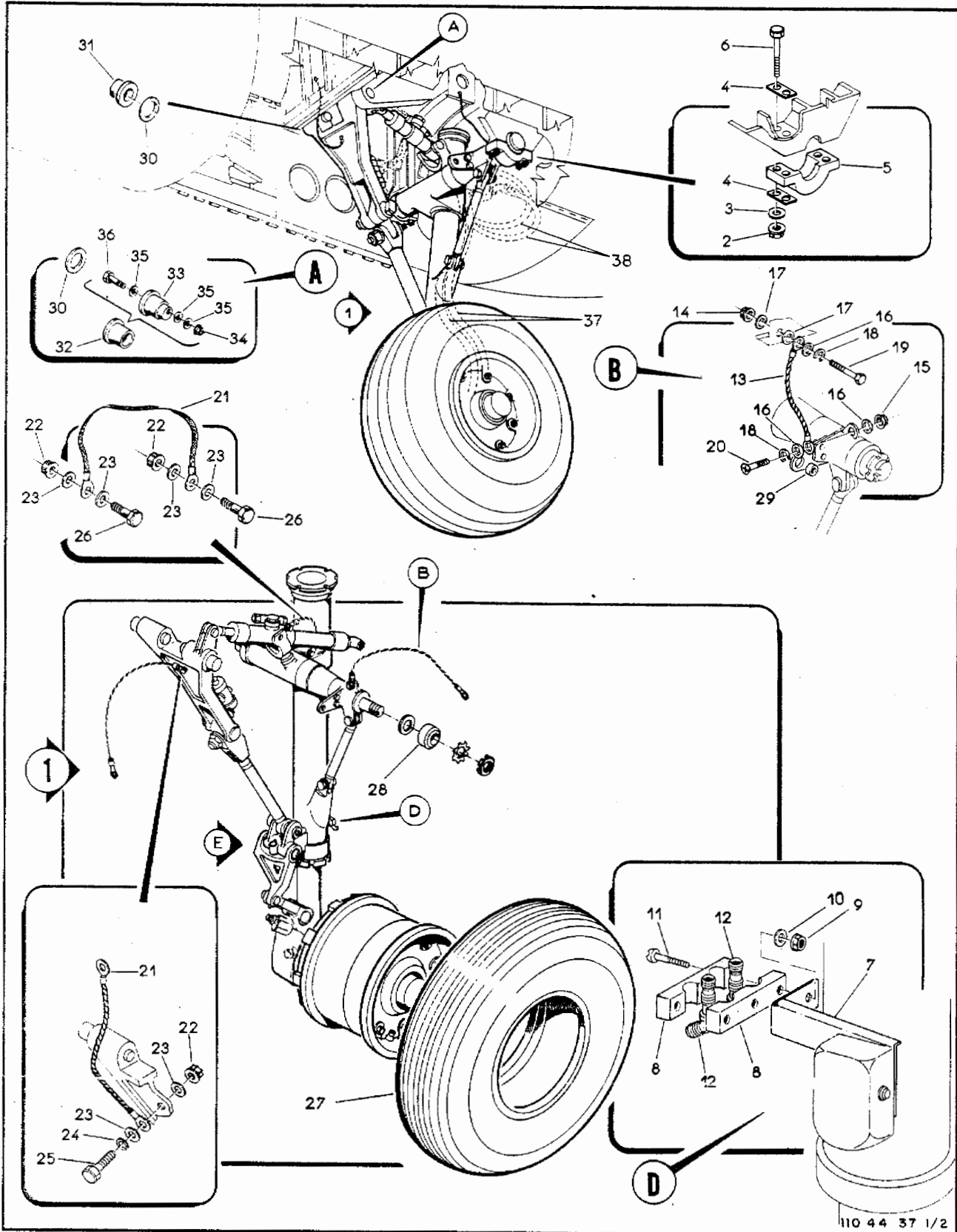


Figura 4-37. Trem Principal (Folha 1 de 2)



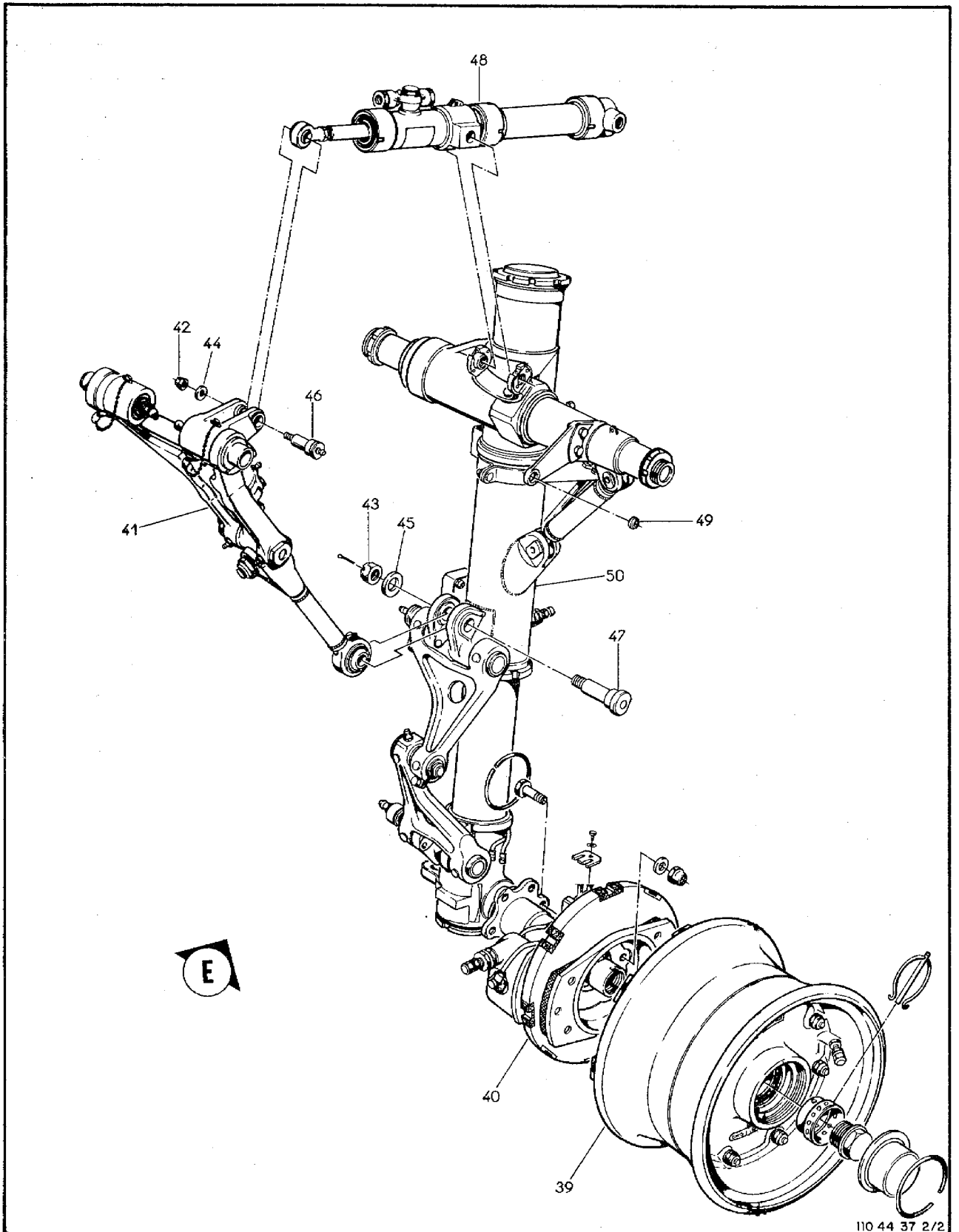


Figura 4-37. Trem Principal (Folha 2 de 2)

SEÇÃO II  
LISTA DE PEÇAS  
POR GRUPO/CONJUNTO

O.T. 1C95-4-4

| FIG-ITEM | NÚMERO DA PEÇA | DESCRIÇÃO   | QTDE | FABR    | EFT  |
|----------|----------------|---|------|---------|------|
|          |                | 1234567   |      |         |      |
| 4-37 -   | 4A-0021        | TREM PRINCIPAL, INSTAL, ASA ESQUERDA  | REF  | S       |      |
| -        | 111-0021       | TREM PRINCIPAL, INSTAL, ASA ESQUERDA  | REF  |         | E    |
| -        | 4A-0022        | TREM PRINCIPAL, INSTAL, ASA DIREITA   | REF  | S       |      |
| -        | 111-0022       | TREM PRINCIPAL, INSTAL, ASA DIREITA   | REF  | C       | E    |
| - 1      | 4A-421         | ..TREM PRINCIPAL, EQUIPADO, CONJ, ESQ   | 1    | AS      |      |
| -        | 4A-422         | ..TREM PRINCIPAL, EQUIPADO, CONJ, DIR   | 1    | AS      |      |
|          |                | PECAS DE FIXACAO  |      |         |      |
| - 2      | H23-5          | ..PORCA, FREIO (KAYNAR)   | 8    | KAYNAR  |      |
| - 3      | AN960-516      | ..ARRUELA, LISA   | 8    |         |      |
| - 4      | 4A-2113-06-04  | ..ARRUELA, ESPECIAL   | 4    |         |      |
| - 5      | 4A-2113-06-02  | ..MANCAL, PRINCIPAL   | 2    |         |      |
| - 6      | MS21250-05048  | ..PINO, ROSCADO   | 8    |         |      |
|          |                | ***   |      |         |      |
| - 7      | 4A-421-07      | ..SUPORTE, ESQ  | 1    |         | C    |
| -        | 16239          | ..SUPORTE, ESQ (F/C CONJ TREM DE POUSO, PN 14939) (ERAM)                            | 1    | ERAM    | D    |
| -        | 4A-422-07      | ..SUPORTE, DIR  | 1    |         | C    |
| -        | 16238          | ..SUPORTE, DIR (F/C CONJ TREM DE POUSO, PN 14940) (ERAM)                            | 1    | ERAM    | D    |
| - 8      | 4A-421-08      | ..BLOCO   | 2    |         | C    |
|          |                | PECAS DE FIXACAO  |      |         |      |
| - 9      | MS21042L3      | ..PORCA AUTOFRENANTE  | 3    |         | C ** |
| - 10     | AN960C10       | ..ARRUELA, LISA   | 3    |         | C    |
| - 11     | MS27039-1-16   | ..PARAFUSO  | 3    |         | C    |
|          |                | ***   |      |         |      |
| - 12     | 4A-421-09      | ..UNIAO, PAREDE   | 2    |         | C    |
| -        | MS27039-4      | ..UNIAO, PAREDE (F/C CONJ TREM DE POUSO PN 14939 E 14940-ERAM)                      | 2    |         | D    |
| - 13     | PE88001-2CC12  | ..METALIZACAO   | 1    |         |      |
|          |                | PECAS DE FIXACAO  |      |         |      |
| - 14     | MS21042L3      | ..PORCA AUTOFRENANTE  | 1    |         | **   |
| - 15     | H14-08         | ..PORCA, FREIO (KAYNAR)   | 1    | KAYNAR  |      |
| - 16     | AN960C10       | ..ARRUELA, LISA   | 3    |         |      |
| - 17     | AN960-10L      | ..ARRUELA, LISA   | 2    |         |      |
| - 18     | MS35338-43     | ..ARRUELA, PRESSAO  | 2    |         |      |
| - 19     | AN3-5A         | ..PINO, ROSCADO   | 1    |         |      |
| - 20     | MS27039-0808   | ..PARAFUSO  | 1    |         |      |
|          |                | ***   |      |         |      |
| - 21     | PE88001-2CC-11 | ..METALIZACAO   | 2    |         |      |
|          |                | PECAS DE FIXACAO  |      |         |      |
| - 22     | MS21042L3      | ..PORCA AUTOFRENANTE  | 3    |         | **   |
| - 23     | AN960C10       | ..ARRUELA, LISA   | 6    |         |      |
| - 24     | MS35338-43     | ..ARRUELA, PRESSAO  | 1    |         |      |
| - 25     | AN3-6A         | ..PINO, ROSCADO   | 1    |         |      |
| - 26     | AN3-5A         | ..PINO, ROSCADO   | 2    |         |      |
|          |                | ***   |      |         |      |
| - 27     | 801250         | ..PNEU, S/CAMARA (67X210-12-10 LONAS) (GOODY) (ALTERNATIVO USE PN 670M0682) (GOODY) | 1    | GOODY   |      |
| - 28     | KWDB24CR       | ..ROTULA, MANCAL PRINCIPAL (BEARING)  | 2    | BEAR IN |      |
| - 29     | MS14101-3      | ..ROTULA, MECANISMO DA PORTA  | 1    |         |      |
| - 30     | 110-2010-06    | ..ARRUELA ESPECIAL, CALIBRADA, AJUSTAR NA MONTAGEM                                  | 2    |         |      |
| - 31     | 4A-2113-07-04  | ..MANCAL AUXILIAR, INTERNO  | 1    |         | A    |
| - 32     | 4A-2113-07-04  | ..MANCAL AUXILIAR, EXTERNO  | 1    |         | B    |
| - 33     | 4A-2113-07-06  | ..MANCAL AUXILIAR, ESQ, EXTERNO   | 1    |         | R    |
| -        | 4A-2213-07-06  | ..MANCAL AUXILIAR, DIR, EXTERNO   | 1    |         |      |
|          |                | PECAS DE FIXACAO  |      |         |      |
| - 34     | MS21042L3      | ..PORCA AUTOFRENANTE (U/C 4A-2113-07-06)  | 2    |         | B ** |
| - 35     | AN960-10L      | ..ARRUELA, LISA (U/C 4A-2113-07-06)   | 6    |         | R    |

| FIG-ITEM  | NÚMERO DA PEÇA | DESCRIÇÃO  | QTDE | FABR | EFT |
|-----------|----------------|--|------|------|-----|
|           |                | 1234567  |      |      |     |
| 4-37 - 36 | AN3-7A         | ..PINO, ROSCADO (U/C 4A-2113-07-06)  | 2    |      | B   |
| - 37      | 4A-725-21      | SISTEMA FREIO, INSTAL, HIDRAULICA (VEJA FIG 4-30)  | REF  |      |     |
| - 38      | 4A-722-21      | SISTEMA TREM DE POUSSO, INSTAL, HIDRAULICA (VEJA FIG 4-29)   | REF  |      |     |
| - 39      | 15350          | ..RODA, CONJ, EQUIPADA (ERAM)  | 1    | ERAM | F   |
| -         | 15350A         | ..RODA, CONJ, EQUIPADA (ERAM) (ALTERNATIVO USE PN 15350-001)   | 1    | ERAM | G   |
| - 40      | 14330          | ..CONJUNTO DO FREIO (ERAM) (U/C CONJ, DA RODA EQUIPADA PN 15350, 15350A, 15350-001, 110-421-68 E 110-421-69)           | 1    | ERAM | F   |
| -         | 16835          | ..CONJUNTO DO FREIO (ERAM) (U/C CONJ, DA RODA EQUIPADA PN 15350A, 15350-001, 110-421-68 E 110-421-69)                  | 1    | ERAM | G   |
| - 41      | 14615          | ..HASTE DE TRAVAMENTO, CONJ, ESQ (ERAM)  | 1    | ERAM |     |
| -         | 14610          | ..HASTE DE TRAVAMENTO, CONJ, DIR (ERAM)  | 1    | ERAM |     |
|           |                | PEÇAS DE FIXAÇÃO   |      |      |     |
| - 42      | MS21044N5      | ..PORCA  | 1    |      |     |
| - 43      | AN320-10       | ..PORCA, CASTELO   | 1    |      |     |
| - 44      | 15152          | ..ARRUELA (ERAM)   | 1    | ERAM |     |
| - 45      | 15062          | ..ARRUELA (ERAM)   | 1    | ERAM |     |
| - 46      | 14520          | ..PINO (ERAM)  | 1    | ERAM |     |
| - 47      | 15025          | ..PINO (ERAM)  | 1    | ERAM |     |
| -         | PE25001-31318  | ..CONTRAPINO   | 1    |      |     |
|           |                | ***  |      |      |     |
| - 48      | 14365-100      | ..CILINDRO ATUADOR, CONJ, ESQ (ERAM)   | 1    | ERAM |     |
| -         | 14365-200      | ..CILINDRO ATUADOR, CONJ, DIR  | 1    | ERAM |     |
| - 49      | MS14101-3      | ..ROTULA   | 1    |      |     |
| - 50      | 15165-002      | ..PERNA DE FORÇA, CONJ, ESQ (ERAM) (ALTERNATIVO USE PN 15165D OU 15165-001, ATE FIM DE ESTOQUE)                        | 1    | ERAM |     |
| -         | 15164-002      | ..PERNA DE FORÇA, CONJ, DIR (ERAM) (ALTERNATIVO USE PN 15164D OU 15164-001, ATE FIM DE ESTOQUE)                        | 1    | ERAM |     |
|           |                | E F E T I V I D A D E  |      |      |     |
|           |                | A AVIAO 110002 E SEGUINTE  |      |      |     |
|           |                | B AVIAO 110001   |      |      |     |
|           |                | C AVIAO 110001 A 110010  |      |      |     |
|           |                | D AVIAO 110011 E SEGUINTE  |      |      |     |
|           |                | E EMB-11051  |      |      |     |
|           |                | F AVIAO 110001 A 110091, 110093 A 110095, 110097 A 110100, 110103 A 110105, 110109 E 110110, CONFORME B.S. 110-032-016 |      |      |     |
|           |                | G AVIAO 110092, 110101, 110102, 110106 A 110108, 110111 E SEGUINTE CONFORME B.S. 110-032-016                           |      |      |     |

