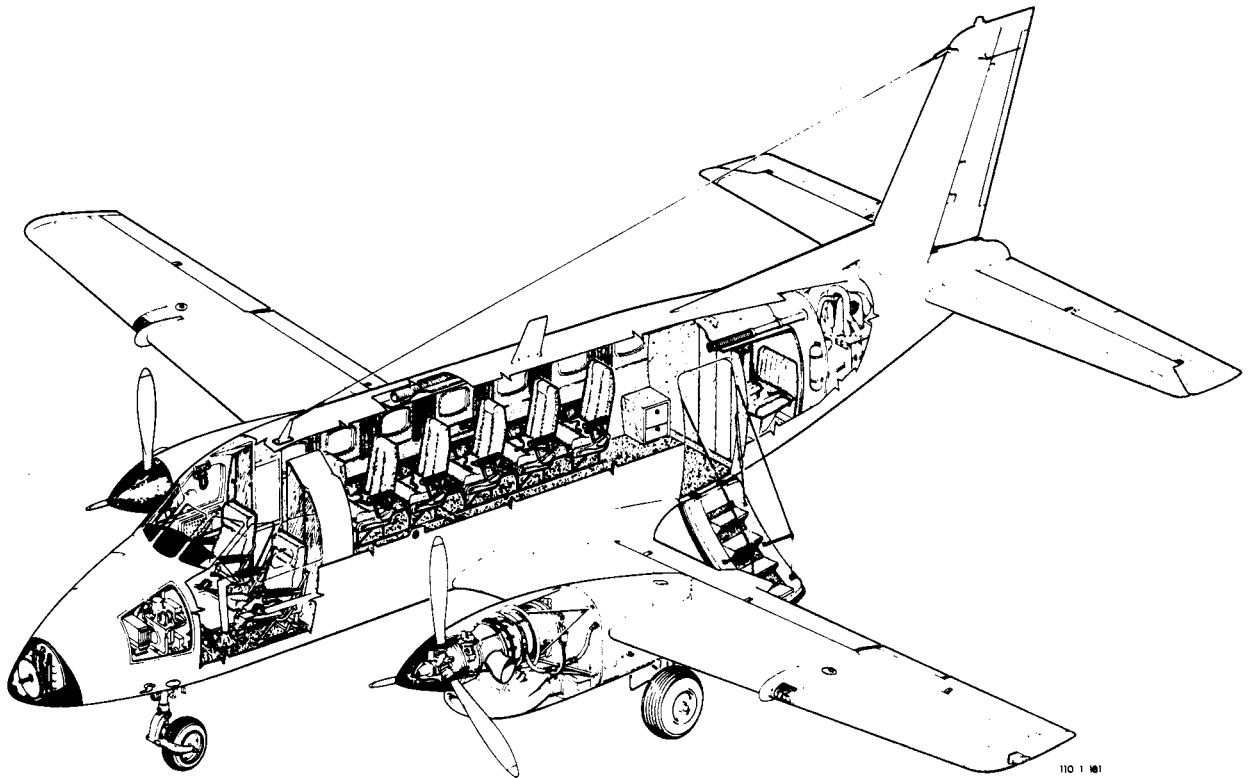


O.T. 1C95-4-2
LISTA DE PEÇAS
POR GRUPO/CONJUNTO



**LISTA DE PEÇAS POR
GRUPO/CONJUNTO**

2-i/(2-ii em branco)
NOV-83

**O.T. 1C95-4-2
LISTA DE PEÇAS
POR GRUPO/CONJUNTO**

GRUPO I

**RELAÇÃO DAS FERRAMENTAS E EQUIPAMENTOS PARA A MANUTENÇÃO
GERAL E, TAMBÉM, PARA O QUE PODE SER NORMALMENTE TRANSPORTADO
A BORDO.**

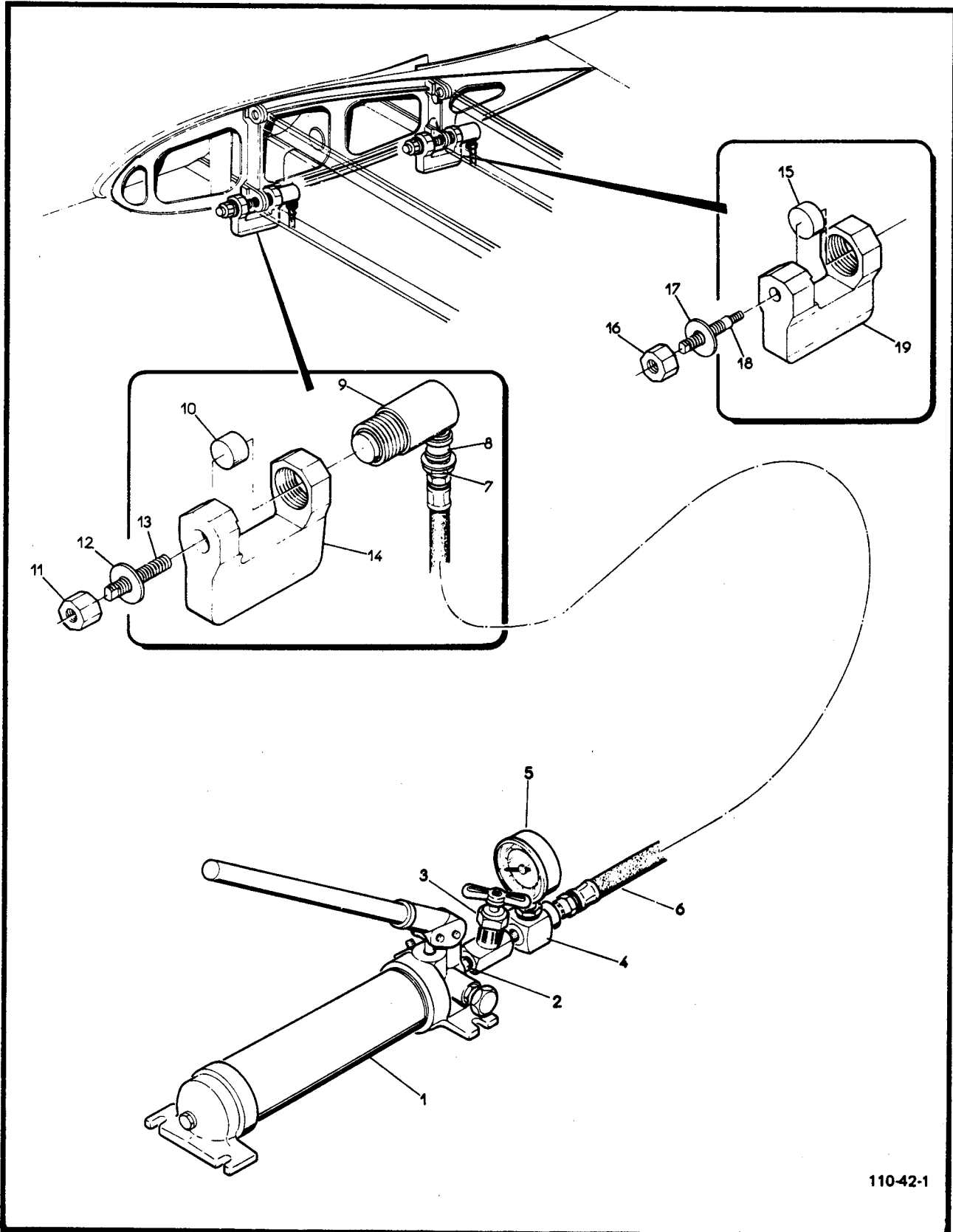
FIGURA

2-1

Título

DISPOSITIVO EXTRATOR

O.T. 1C95-4-2
LISTA DE PEÇAS
POR GRUPO/CONJUNTO



110-42-1

Figura 2-1. Dispositivo Extrator

2-1-2
NOV-83

O.T. 1C95-4-2
 LISTA DE PEÇAS
 POR GRUPO/CONJUNTO

FIG-ITEM	NÚMERO DA PEÇA	DESCRIÇÃO	QTDE	FABR	EFT
		1234567			
2- 1 -	4A-970-w26F	DISPOSITIVO EXTRATOR, PINO DAS FERRAGENS DE LIGACAO DA ASA NA FUSELAGEM			
- 1	RP3A	.ECMBA HIDRAULICA, MANUAL REMOTROL (DIFASA)	REF		
- 2	181C1	..NIPLE (DIFASA)	1	DIFASA	
- 3	18065	..VALVULA DE CORTE (DIFASA)	1	DIFASA	
- 4	18576	..ADAPTACOR P/ MANGMETRC, 1/2" NPT MOD 7265 (DIFASA)	1	DIFASA	
- 5	18534	..MANGMETRC 1/4 NPT MOD 7096 (DIFASA)	1	DIFASA	
- 6	RP3-B	..MANGUEIRA (DIFASA)	1	DIFASA	
- 7	RP3-6B	..CONEXAC, MANGUEIRA (DIFASA)	1	DIFASA	
- 8	RP3-6A	..CONEXAC, EXTRATOR HIDRAULICO (DIFASA)	1	DIFASA	
- 9	RC102SA-1301C	..EXTRATOR HIDRAULICO, REMOTROL (DIFASA)	1	DIFASA	
- 10	4A-970-w26H2	.ENCOSTC	1		
- 11	4A-970-w26F5	.PORCA	1		
- 12	4A-970-w26F4	.ARRUELA	1		
- 13	4A-970-w26F3	.PIAC EXTRATOR	1		
- 14	4A-970-w26F1	.BASE, APCIC, LONGARINA DIANTEIRA	1		
- 15	4A-970-w26F7	.ENCOSTC	1		
- 16	4A-970-w26F5	.PORCA	1		
- 17	4A-970-w26F4	.ARRUELA	1		
- 18	4A-970-w26F8	.PINO EXTRATOR	1		
- 19	4A-970-w26F6	.BASE, APCIC, LONGARINA TRASEIRA	1		

2-1-3/(2-1-4 em branco)

NOV-83

FIGURA

2-3

Título

GARFO PARA REBOQUE E ESCADA PARA ABASTECI-
MENTO

O.T. 1C95-4-2
LISTA DE PEÇAS
POR GRUPO/CONJUNTO

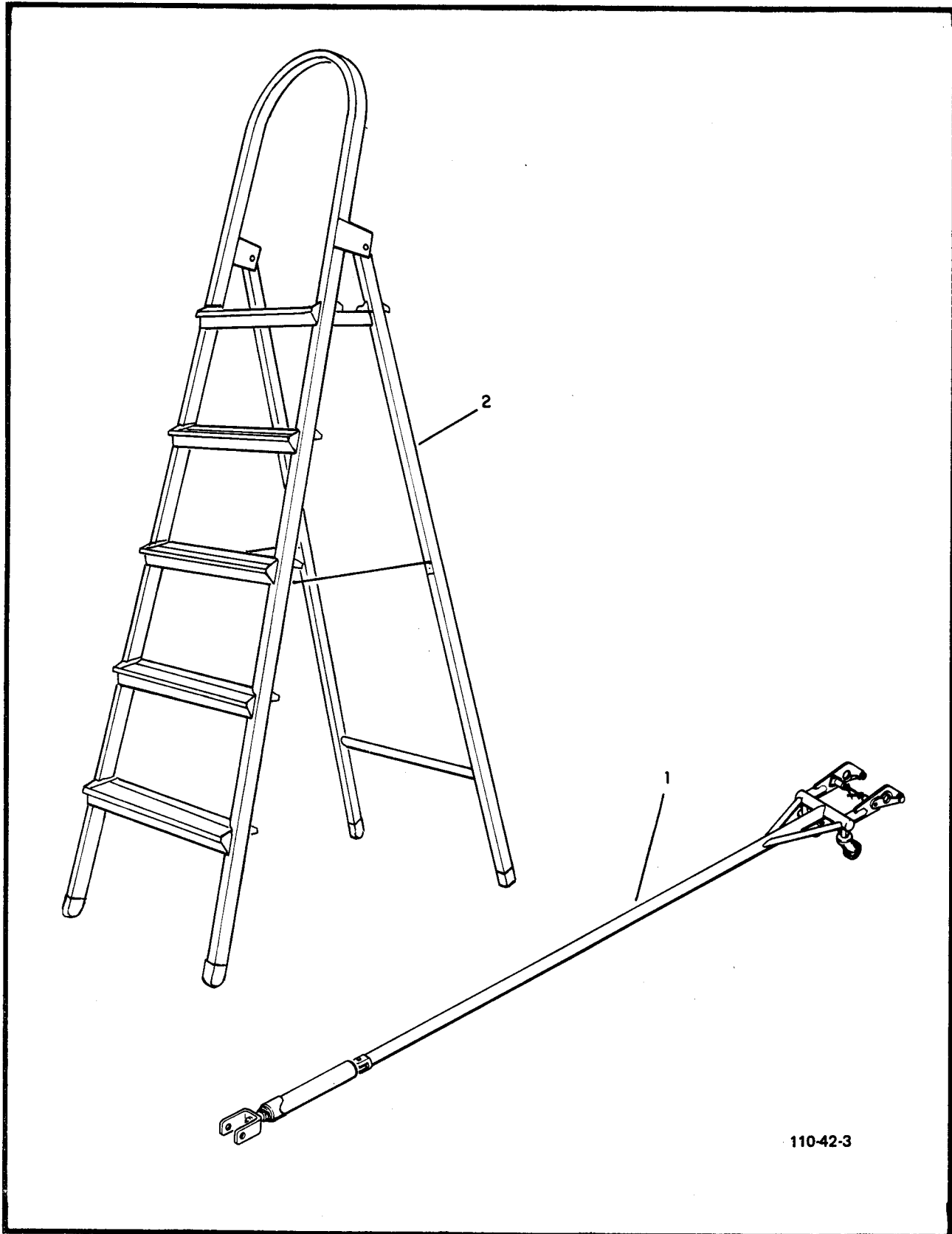


Figura 2-3. Garfo para Reboque e Escada para Abastecimento

2-3-2
NOV-83

O.T. 1C95-4-2
 LISTA DE PEÇAS
 POR GRUPO/CONJUNTO

FIG-ITEM	NÚMERO DA PEÇA	DESCRIÇÃO	QTDE	FABR	EFT
2- 3 - 1 - 2	4A-9810-W26H 4A-870-k12H2	1234567 GARFC, CCNJ, REBQUE COM TRATOR ESCADA PARA ABASTECIMENTO	1 1		

2-3-3/(2-3-4 em branco)
 NOV-83

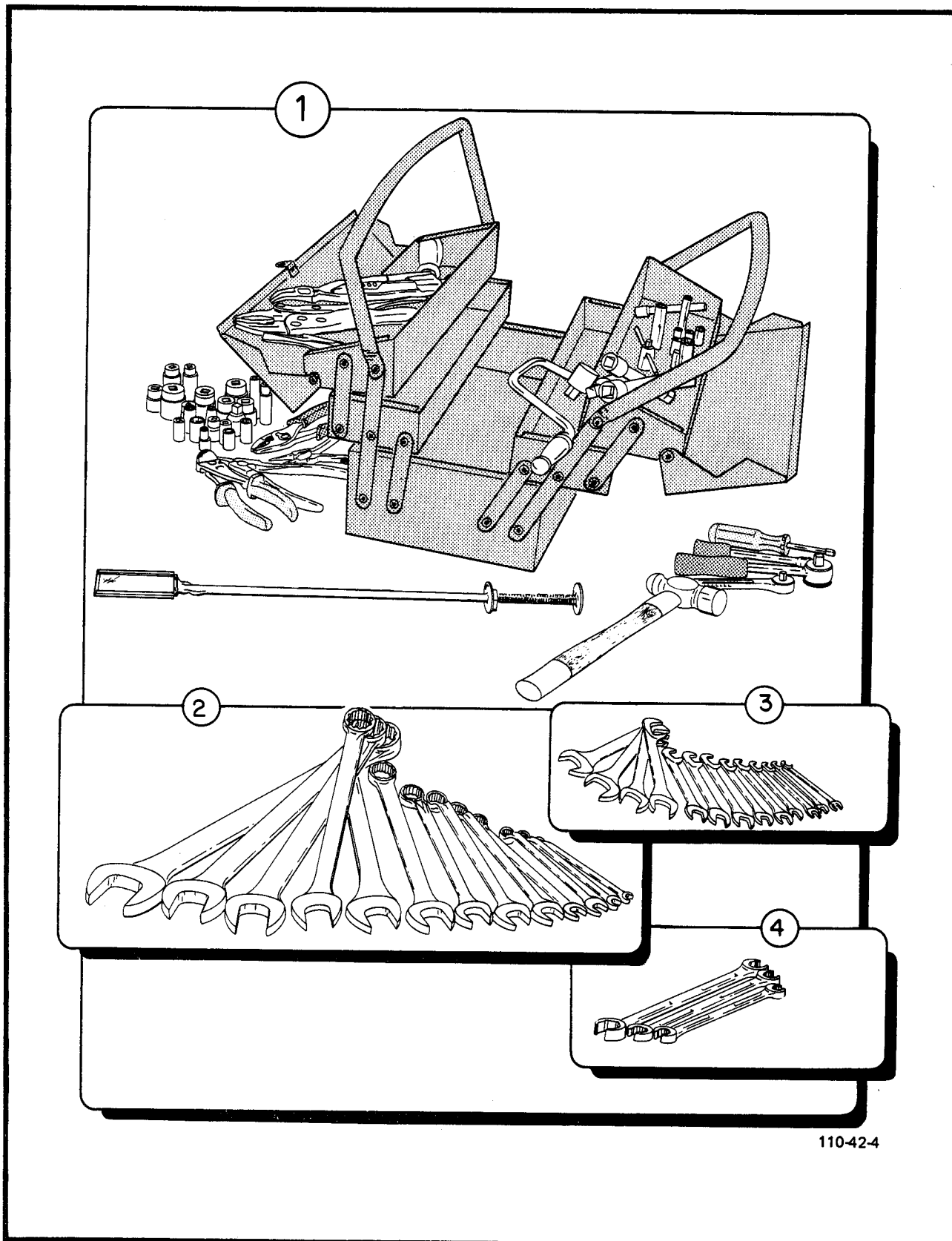
FIGURA

2-4

Título

CAIXA DE FERRAMENTAS MECÂNICAS

O.T. 1C95-4-2
LISTA DE PEÇAS
POR GRUPO/CONJUNTO



110-42-4

Figura 2-4. Caixa de Ferramentas Mecânicas

2-4-2
NOV-83

O.T. 1C95-4-2
 LISTA DE PEÇAS
 POR GRUPO/CONJUNTO

FIG-ITEM	NÚMERO DA PEÇA	DESCRIÇÃO	QTDE							FABR	EFT
			1	2	3	4	5	6	7		
2- 4 -											
- 1	4A-57C-W26H3	CAIXA, CCNJ, FERRAMENTAS MECANICAS									
- 2		-JCGC DE CHAVES COMBINADAS, 1/4" A 1 PCL 1/16"									
-		..CHAVE 1/4"									
-		..CHAVE 5/16"									
-		..CHAVE 3/8"									
-		..CHAVE 7/16"									
-		..CHAVE 1/2"									
-		..CHAVE 9/16"									
-		..CHAVE 5/8"									
-		..CHAVE 11/16"									
-		..CHAVE 3/4"									
-		..CHAVE 13/16"									
-		..CHAVE 7/8"									
-		..CHAVE 15/16"									
-		..CHAVE 1"									
-		..CHAVE 1 PCL 1/16"									
-		..CHAVE 1 PCL 1/8"									
-		..CHAVE 1 PCL 1/4"									
- 3		-JCGC DE CHAVES DE BOCA, ABERTURAS IGLAIS 15 GRAUS E 75 GRAUS, 3/16" A 11/16"									
-		..CHAVE 3/16"									
-		..CHAVE 7/32"									
-		..CHAVE 1/4"									
-		..CHAVE 9/32"									
-		..CHAVE 5/16"									
-		..CHAVE 11/32"									
-		..CHAVE 3/8"									
-		..CHAVE 13/32"									
-		..CHAVE 7/16"									
-		..CHAVE 1/2"									
-		..CHAVE 9/16"									
-		..CHAVE 5/8"									
-		..CHAVE 11/16"									
- 4		-JCGC DE CHAVES ESTRELA ABERTAS									
-		..CHAVE 3/8" X 7/16"									
-		..CHAVE 1/2" X 9/16"									
-		..CHAVE 5/8" X 3/4"									
-		..CHAVE PHILLIPS EM Z 0 E 1									
-		..CHAVE PHILLIPS EM Z 1 E 2									
-		..CHAVE DE FENDA EM Z 5,5 X 10C									
-		..CHAVE DE FENDA EM Z 6,5 X 11S									
-		..CHAVE AUTOMATICA, PONTAS FENDA E PHILLIPS									
-		..ALICATE DE CORTE									
-		..ALICATE EXTRATOR, ANEIS INTERNOS									
-		..ALICATE EXTRATOR, ANEIS EXTERNOS									
-		..ALICATE BICC CHATC									
-		..ALICATE DE MOTORISTA									
-		..ALICATE DE PRESSAC									
-		..ALICATE DE FRENO									
-		..CHAVE ALLEN 1/16"									
-		..CHAVE ALLEN 5/64"									
-		..CHAVE ALLEN 3/32"									
-		..CHAVE ALLEN 1/8"									
-		..CHAVE ALLEN 5/32"									
-		..CHAVE ALLEN 3/16"									
-		..CHAVE ALLEN 7/32"									
-		..CHAVE ALLEN 1/4"									
-		..CHAVE ALLEN 5/16"									
-		..CHAVE ALLEN 3/8"									
-		..ESPELHO ORIENTAVEL									
-		..DEDC MAGNETICO									
-		..DEDC MECANICO FLEXIVEL									
-		..TALHADEIRA									
-		..TALHADEIRA TIPO BECAME									
-		..SACA-PINO CCNICO									
-		..SACA-PINO PARALELO									
-		..MARTELO BOLA, 300 GRAMAS									
-		..MARTELO PLASTICO COM PATENTE									
-		..ARCO DE SERRA COM LAMINA									
-		..AUMENTADOR, 1/4" PARA 3/8"									
-		..REDUTOR, 3/8" PARA 1/4"									
-		..CHAVE SCCUETE 3/16", ENCAIXE 1/4"									
-		..CHAVE SCCUETE 7/32", ENCAIXE 1/4"									
-		..CHAVE SCCUETE 1/4", ENCAIXE 1/4"									
-		..CHAVE SCCUETE 9/32", ENCAIXE 1/4"									

O.T. 1C95-4-2
LISTA DE PEÇAS
POR GRUPO/CONJUNTO

FIG-ITEM	NÚMERO DA PEÇA	DESCRIÇÃO	QTDE	FABR	EFT
		1 2 3 4 5 6 7			
2- 4 -		.CHAVE SCQUETE 5/16", ENCAIXE 1/4"	1		
-		.CHAVE SCQUETE 11/32", ENCAIXE 1/4"	1		
-		.CHAVE SCQUETE 3/8", ENCAIXE 1/4"	1		
-		.CHAVE SCQUETE 7/16", ENCAIXE 1/4"	1		
-		.CHAVE SCQUETE 1/2", ENCAIXE 1/4"	1		
-		.CHAVE SCQUETE 9/16", ENCAIXE 1/4"	1		
-		.CATRACA ENCAIXE 1/4"	1		
-		.CABC "T" DE 1/4"	1		
-		.CABC FIXO DE 1/4"	1		
-		.CABC DE FORÇA, JOELHO DE 1/4"	1		
-		.EXTENSAC 2", ENCAIXE 1/4"	1		
-		.EXTENSAC 4", ENCAIXE 1/4"	1		
-		.EXTENSAC 6", ENCAIXE 1/4"	1		
-		.JUNTA UNIVERSAL 1/4"	1		
-		.CHAVE SCQUETE CURTA 1/4", ENCAIXE 3/8"	1		
-		.CHAVE SCQUETE CURTA 5/16", ENCAIXE 3/8"	1		
-		.CHAVE SCQUETE CURTA 3/8", ENCAIXE 3/8"	1		
-		.CHAVE SCQUETE CURTA 7/16", ENCAIXE 3/8"	1		
-		.CHAVE SCQUETE CURTA 1/2", ENCAIXE 3/8"	1		
-		.CHAVE SCQUETE CURTA 9/16", ENCAIXE 3/8"	1		
-		.CHAVE SCQUETE CURTA 19/32", ENCAIXE 3/8"	1		
-		.CHAVE SCQUETE CURTA 5/8", ENCAIXE 3/8"	1		
-		.CHAVE SCQUETE CURTA 11/16", ENCAIXE 3/8"	1		
-		.CHAVE SCQUETE CURTA 3/4", ENCAIXE 3/8"	1		
-		.CHAVE SCQUETE CURTA 25/32", ENCAIXE 3/8"	1		
-		.CHAVE SCQUETE CURTA 13/16", ENCAIXE 3/8"	1		
-		.CHAVE SCQUETE CURTA 7/8", ENCAIXE 3/8"	1		
-		.MANIVELA 3/8"	1		
-		.CABC "T", CORRRECICO 3/8"	1		
-		.CATRACA, ENCAIXE 3/8"	1		
-		.EXTENSAC CURTA 3/8"	1		
-		.EXTENSAC LONGA 3/8"	1		
-		.JUNTA UNIVERSAL 3/8"	1		
-		.CABC ARTICULADO 3/8"	1		
-		.REDUTOR, 1/2" PARA 3/8"	1		
-		.CAIXA DE FERRAMENTAS	1		
-		.CHAVE CATRACA 1/4" X 5/16"	1		
-		.CHAVE CATRACA 3/8" X 7/16"	1		
-		.CHAVE SCQUETE LONGA 3/16", ENCAIXE 1/4"	1		
-		.CHAVE SCQUETE LONGA 7/32", ENCAIXE 1/4"	1		
-		.CHAVE SCQUETE LONGA 1/4", ENCAIXE 1/4"	1		
-		.CHAVE SCQUETE LONGA 1/4", ENCAIXE 1/4"	1		
-		.CHAVE SCQUETE LONGA 5/16", ENCAIXE 1/4"	1		
-		.CHAVE SCQUETE LONGA 11/32", ENCAIXE 1/4"	1		
-		.CHAVE SCQUETE LONGA 3/8", ENCAIXE 1/4"	1		
-		.CHAVE SCQUETE LONGA 13/32", ENCAIXE 1/4"	1		
-		.CHAVE SCQUETE LONGA 7/16", ENCAIXE 1/4"	1		
-		.CHAVE SCQUETE LONGA 1/2", ENCAIXE 1/4"	1		
-		.CHAVE SCQUETE LONGA 9/16", ENCAIXE 1/4"	1		
-		.PONTA REMOVIVEL, PHILLIPS NO. 1	1		
-		.PONTA REMOVIVEL, PHILLIPS NO. 2	1		
-		.PONTA REMOVIVEL, PHILLIPS NO. 3	1		

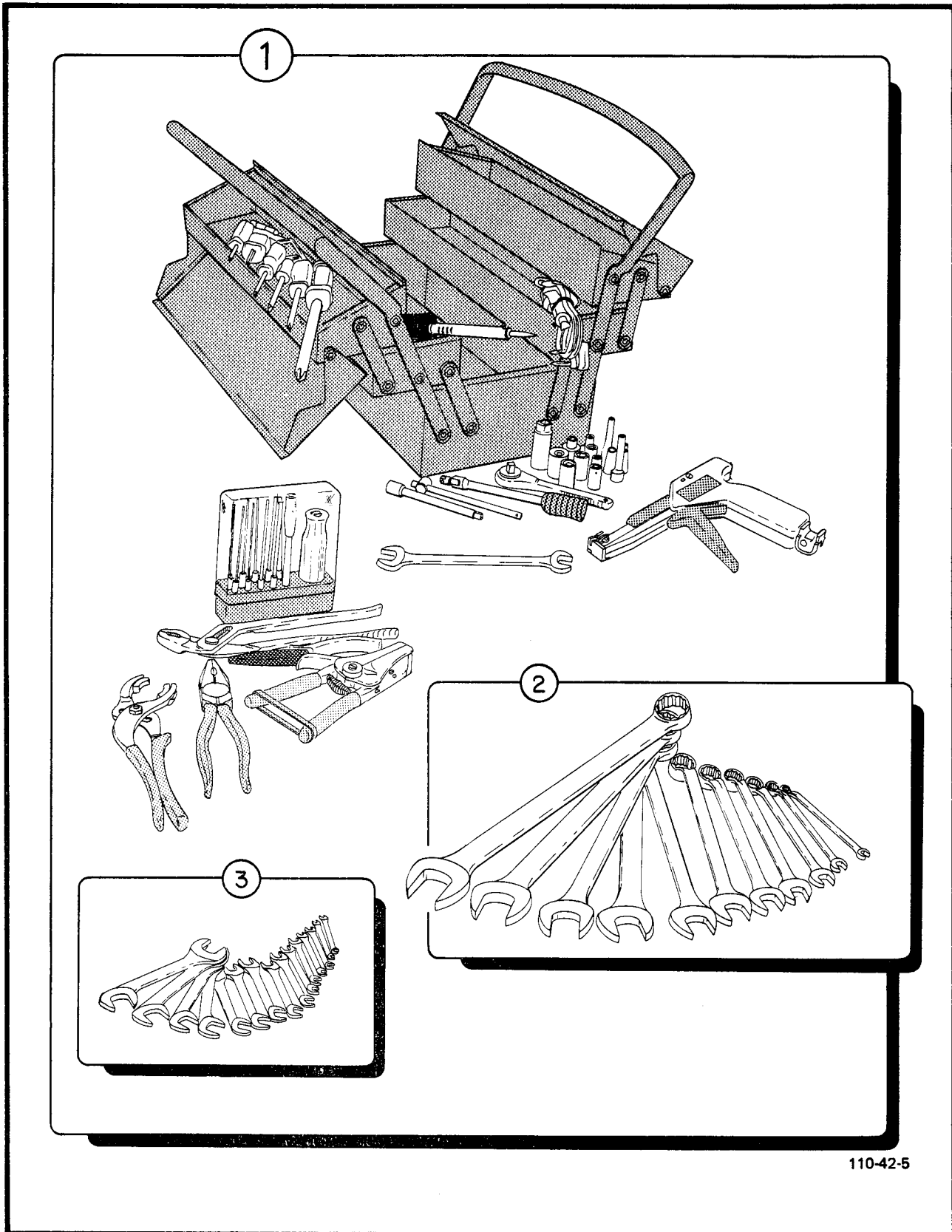
FIGURA

2-5

Título

CAIXA DE FERRAMENTAS ELÉTRICAS

O.T. 1C95-4-2
LISTA DE PEÇAS
POR GRUPO/CONJUNTO



110-42-5

Figura 2-5. Caixa de Ferramentas Elétricas

2-5-2
NOV-83

O.T. 1C95-4-2
 LISTA DE PEÇAS
 POR GRUPO/CONJUNTO

FIG-ITEM	NÚMERO DA PEÇA	DESCRIÇÃO	QTDE	FABR	EFT
		1 2 3 4 5 6 7			
2- 5 -					
- 1	4A-971-N26H	CAIXA, CONJ, FERRAMENTAS ELETRICAS	1		
- 2		.JCGC DE CHAVES COMBINADAS, 1/4" A 1"	1		
-		..CHAVE 1/4"	1		
-		..CHAVE 5/16"	1		
-		..CHAVE 3/8"	1		
-		..CHAVE 7/16"	1		
-		..CHAVE 1/2"	1		
-		..CHAVE 9/16"	1		
-		..CHAVE 5/8"	1		
-		..CHAVE 11/16"	1		
-		..CHAVE 3/4"	1		
-		..CHAVE 13/16"	1		
-		..CHAVE 7/8"	1		
-		..CHAVE 15/16"	1		
-		..CHAVE 1"	1		
- 3		.JCGC DE CHAVES DE BOCA, ABERTURAS IGUAIS,	1		
-		15 GRAUS E 75 GRAUS, 3/16" A 11/16"	1		
-		..CHAVE 3/16"	1		
-		..CHAVE 7/32"	1		
-		..CHAVE 1/4"	1		
-		..CHAVE 9/32"	1		
-		..CHAVE 5/16"	1		
-		..CHAVE 11/32"	1		
-		..CHAVE 3/8"	1		
-		..CHAVE 13/32"	1		
-		..CHAVE 7/16"	1		
-		..CHAVE 1/2"	1		
-		..CHAVE 9/16"	1		
-		..CHAVE 5/8"	1		
-		..CHAVE 11/16"	1		
-		.CHAVE DE BOCA, 15 GRAUS E 75 GRAUS, 3,2 MM	1		
-		.CHAVE DE BOCA, 15 GRAUS E 75 GRAUS, 4,0 MM	1		
-		.CHAVE DE BOCA, 3/8" X 7/16"	1		
-		.CHAVE PHILLIPS EM Z, 0 E 1	1		
-		.CHAVE PHILLIPS EM Z, 1 E 2	1		
-		.CHAVE PHILLIPS, CURTA	2		
-		.CHAVE PHILLIPS, 4,7 X 80 MM	1		
-		.CHAVE PHILLIPS, 4,7 X 100 MM	1		
-		.CHAVE PHILLIPS, 6,3 X 150 MM	1		
-		.CHAVE PHILLIPS, 8,0 X 150 MM	1		
-		.CHAVE DE FENDA, 3,0 X 100 MM	1		
-		.CHAVE DE FENDA 4,5 X 100 MM	1		
-		.CHAVE DE FENDA, 6,0 X 100 MM	1		
-		.CHAVE DE FENDA, 6,0 X 150 MM	1		
-		.CHAVE DE FENDA 3,0 X 75 MM	1		
-		.FERRO DE SOLDAR, 30W X 110V	1		
-		.FERRO DE SOLDAR, 60W X 110V	1		
-		.JCGC DE CHAVES BRISTOL MULTIPLA	1		
-		.ALICATE, PARA TERMINAIS	1		
-		.ALICATE, CCRTE DIAGONAL	1		
-		.ALICATE, UNIVERSAL	1		
-		.ALICATE, BICO CHATO	1		
-		.ALICATE, CECAPAR FIOS	1		
-		.ALICATE, APERTAR BRACADEIRAS DE PLASTICO,	1		
-		TYRAP	1		
-		.ALICATE, FONTAS CURVAS	1		
-		.TESCURA, ELETRICISTA	1		
-		.CHAVE MUTIFENCA	1		
-		.CHAVE DE FENDA, AUTOMATICA	1		
-		.CHAVE SCQUETE 3/16", ENCAIXE 1/4"	1		
-		.CHAVE SCQUETE 7/32", ENCAIXE 1/4"	1		
-		.CHAVE SCQUETE 1/4", ENCAIXE 1/4"	1		
-		.CHAVE SCQUETE 9/32", ENCAIXE 1/4"	1		
-		.CHAVE SCQUETE 5/16", ENCAIXE 1/4"	1		
-		.CHAVE SCQUETE 11/32", ENCAIXE 1/4"	1		
-		.CHAVE SCQUETE 3/8", ENCAIXE 1/4"	1		
-		.CHAVE SCQUETE 7/16", ENCAIXE 1/4"	1		
-		.CHAVE SCQUETE 1/2", ENCAIXE 1/4"	1		
-		.CHAVE SCQUETE 9/16", ENCAIXE 1/4"	1		
-		.CHAVE CATRACA 1/4"	1		
-		.CABC ""T"" 1/4"	1		
-		.CABC FIXO 1/4"	1		
-		.CABC DE FORÇA, JOELHO 1/4"	1		
-		.EXTENSAC 2", ENCAIXE 1/4"	1		
-		.EXTENSAC 4", ENCAIXE 1/4"	1		
-		.EXTENSAC 6", ENCAIXE 1/4"	1		

O.T. 1C95-4-2
 LISTA DE PEÇAS
 POR GRUPO/CONJUNTO

FIG-ITEM	NÚMERO DA PEÇA	DESCRIÇÃO	QTDE	FABR	EFT
		1234567			
2- 5 -		.JUNTA UNIVERSAL 1/4"	1		
-		.CHAVE SOQUETE, ENCAIXE 1/4", PONTAS FENDAS E PHILLIPS	1		
-		.PONTA FENCA, SOQUETE	1		
-		.CHAVE SOQUETE 1/4", ENCAIXE 7/16", LCNGA	1		
-		.SOQUETE LCNGA 3/16"	1		
-		.SOQUETE LCNGA 3,2 MM	1		
-		.SOQUETE LCNGA 9/16"	1		
-		.SOQUETE CURTA 3,2 MM	1		
-		.SOQUETE 4,0 MM	1		
-		.CHAVE CATRACA 1/4", 5/16"	1		
-		.CHAVE CATRACA 2/3", 7/16"	1		
-		.ALICATE DE FRENO	1		
-		.ALICATE AJUSTAVEL	1		
-		.CAIXA, FERRAMENTAS	1		
-		.PONTA PHILLIPS	2		
-		.ALICATE AJUSTAVEL, CONECTORES	1		
-		.CHAVE ALLEN 3/8"	1		
-		.CHAVE ALLEN 5/16"	1		
-		.CHAVE ALLEN 1/4"	1		
-		.CHAVE ALLEN 1/16"	1		
-		.CHAVE ALLEN 5/64"	1		
-		.CHAVE ALLEN 3/32"	1		
-		.CHAVE ALLEN 1/8"	1		
-		.CHAVE ALLEN 5/32"	1		
-		.CHAVE ALLEN 3/16"	1		
-		.CHAVE ALLEN 7/32"	1		

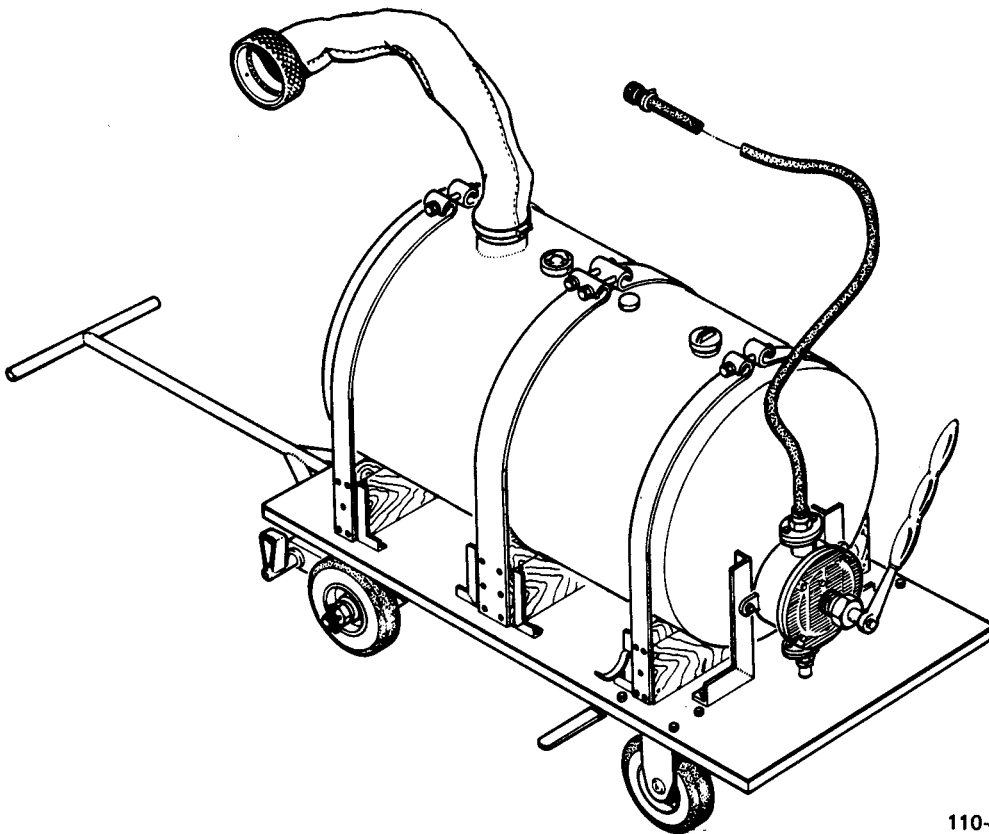
FIGURA

2-6

Título

CARRO PARA LIMPEZA DO TOALETE

O.T. 1C95-4-2
LISTA DE PEÇAS
POR GRUPO/CONJUNTO



110-42-6

Figura 2-6. Carro para Limpeza do Toaleta

2-6-2
NOV-83

O.T.1C95-4-2
 LISTA DE PEÇAS
 POR GRUPO/CONJUNTO

FIG-ITEM	NÚMERO DA PEÇA	DESCRIÇÃO	QTDE	FABR	EFT
2- 6 -	4A-9830-W13H	<p>1234567</p> <p>CARRC, CCNJ, LIMPEZA DO TCALETE, COMPLETO COM TANQUE PARA DETRITOS, TANQUE PARA AGUA, CARRC TRANSPORTE, VALVULA PARA ABERTURA RAPIDA E EGMEA MANUAL</p> <p>E F E T I V I C A D E</p> <p>A PARA AVIAO COM TCALETE FIXADO</p>	1		A

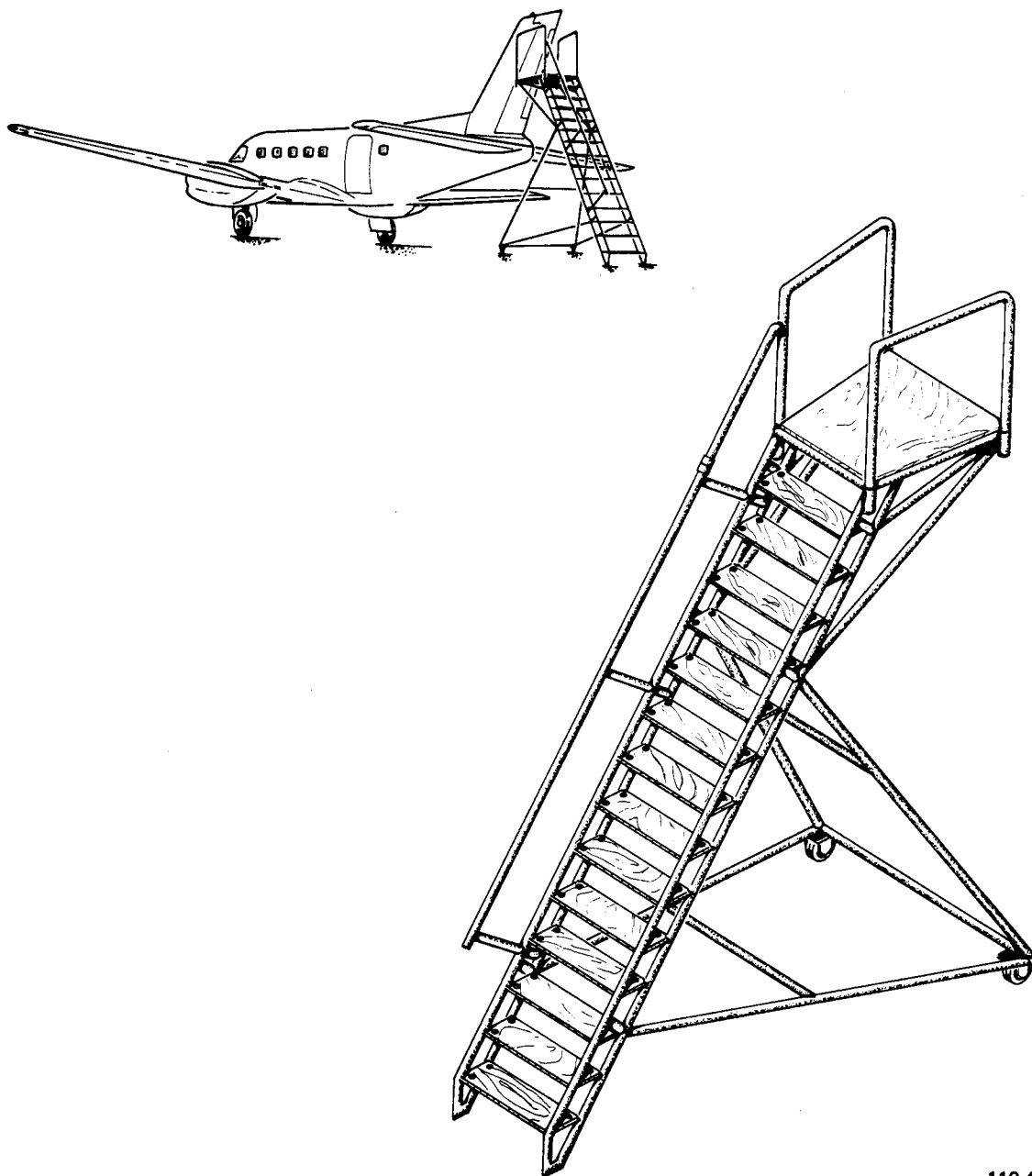
FIGURA

2-7

Título _____

ESCADA PARA SERVIÇOS NA CAUDA

O.T. 1C95-4-2
LISTA DE PEÇAS
POR GRUPO/CONJUNTO



110-42-7

Figura 2-7. Escada para Serviços na Cauda

2-7-2
NOV-83

O.T. 1C95-4-2
 LISTA DE PEÇAS
 POR GRUPO/CONJUNTO

FIG-ITEM	NÚMERO DA PEÇA	DESCRIÇÃO	QTDE	FABR	EFT
2- 7 -	4A-3300-W12H	1 2 3 4 5 6 7 ESCADA, CONJ, PLATAFORMA, SERVIÇOS NA CAUDA	1		

2-7-3/(2-7-4 em branco)
 NOV-83

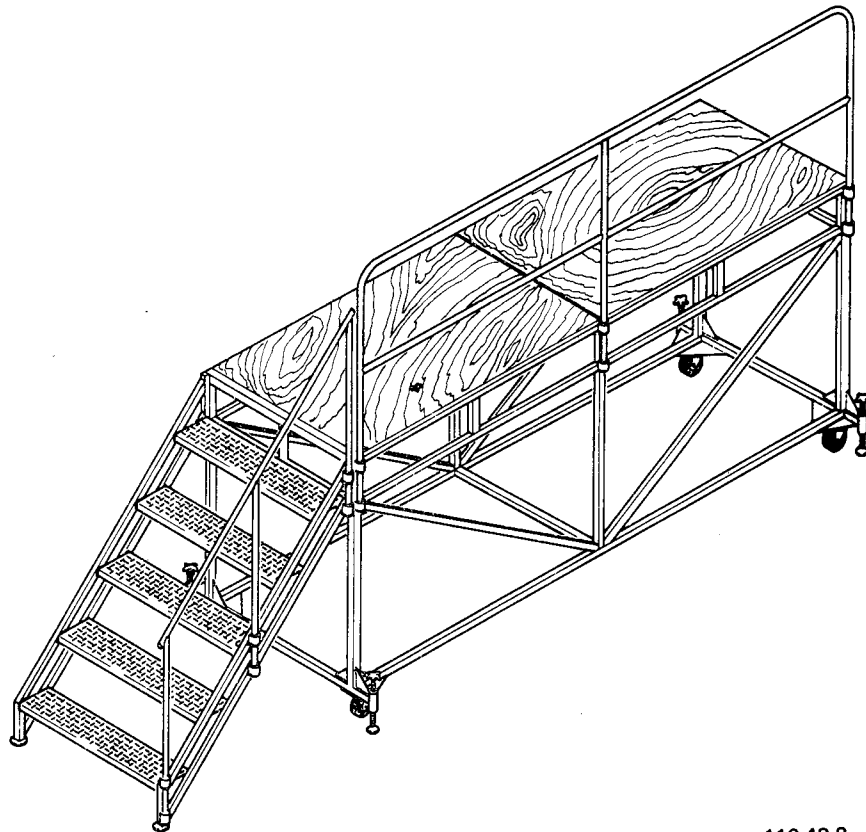
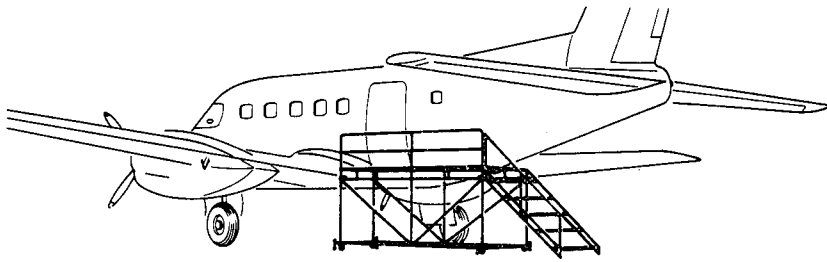
FIGURA

2-8

Título

ESCADA PARA SERVIÇOS NA FUSELAGEM

O.T. 1C95-4-2
LISTA DE PEÇAS
POR GRUPO/CONJUNTO



110-42-8

Figura 2-8. Escada para Serviços na Fuselagem

2-8-2
NOV-83

O.T. 1C95-4-2
LISTA DE PEÇAS
POR GRUPO/CONJUNTO

FIG-ITEM	NÚMERO DA PEÇA	DESCRIÇÃO	QTDE	FABR	EFT
		1234567			
2- 6 -	4A-0010-W20H2	ESCADA, CCNJ, PLATAFORMA, SERVICOS NA FUSELAGEM	1		

2-8-3/(2-8-4 em branco)
NOV-83

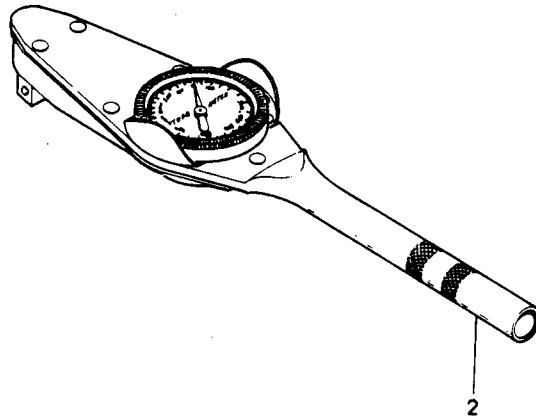
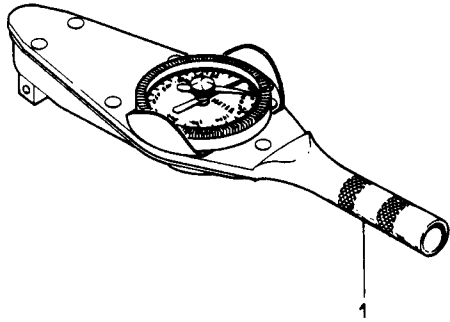
FIGURA

2-9

Título _____

TORQUÍMETROS

O.T. 1C95-4-2
LISTA DE PEÇAS
POR GRUPO/CONJUNTO



110-42-9

Figura 2-9. Torquímetros

2-9-2
NOV-83

O.T. 1C95-4-2
 LISTA DE PEÇAS
 POR GRUPO/CONJUNTO

FIG-ITEM	NÚMERO DA PEÇA	DESCRIÇÃO	QTDE	FABR	EFT
2-9-1 - 2	TE-25-A TE-50-A	1234567 •TORQUIMETRC, 0,300 LB. IN •TORQUIMETRC, 0,600 LB. IA	1 1		

2-9-3/(2-9-4 em branco)
 NOV-83

FIGURA

2-10

Título

UNIDADE AUXILIAR DE PARTIDA

O.T. 1C95-4-2
LISTA DE PEÇAS
POR GRUPO/CONJUNTO

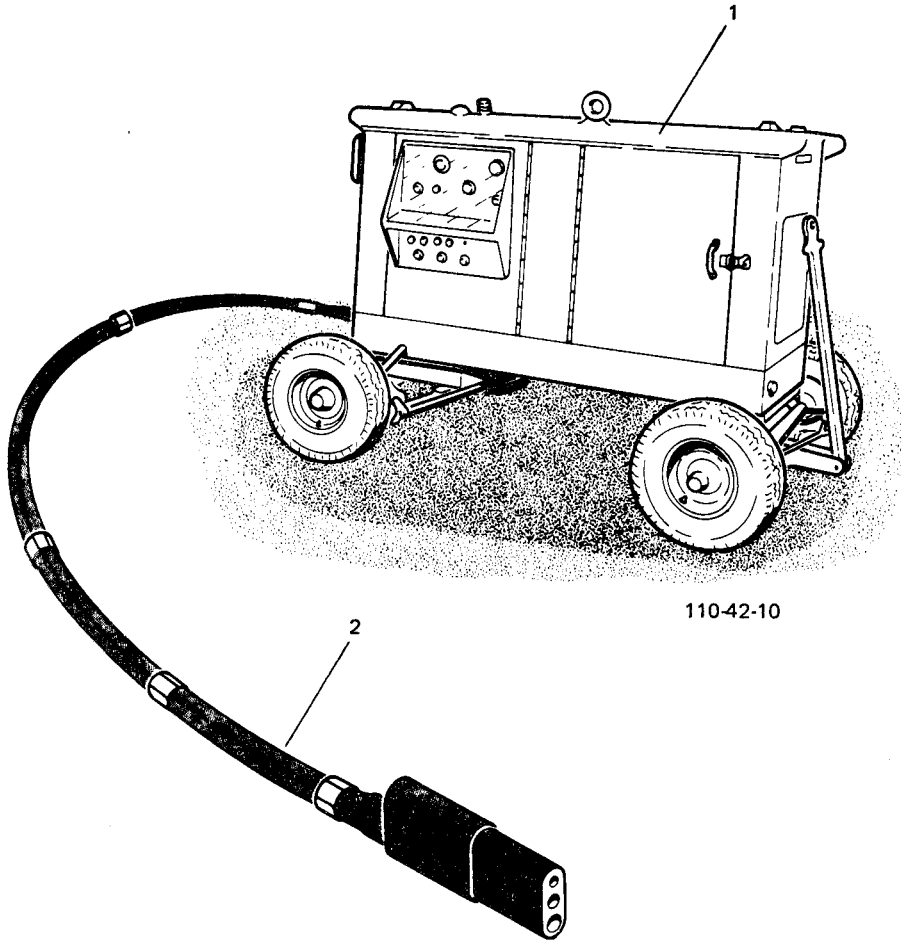


Figura 2-10. Unidade Auxiliar de Partida

2-10-2
NOV-83

O.T. 1C95-4-2
 LISTA DE PEÇAS
 POR GRUPO/CONJUNTO

FIG-ITEM	NÚMERO DA PEÇA	DESCRIÇÃO	QTDE	FABR	EFT
2-10 - 1 - 2	JETEX-3P 402025-3	1 2 3 4 5 6 7 .UNIDADE AUXILIAR DE PARTIDA, CONJ, 28, 5VCC-300 A 150C AMPERES (HOBART) .CABC DE FCRCA (HOBART)	1 1	HOBART HOBART	

2-10-3/(2-10-4 em branco)
 NOV-83

FIGURA

2-11

Título _____

CARRO PARA LAVAGEM DO COMPRESSOR

O.T. 1C95-4-2
LISTA DE PEÇAS
POR GRUPO/CONJUNTO

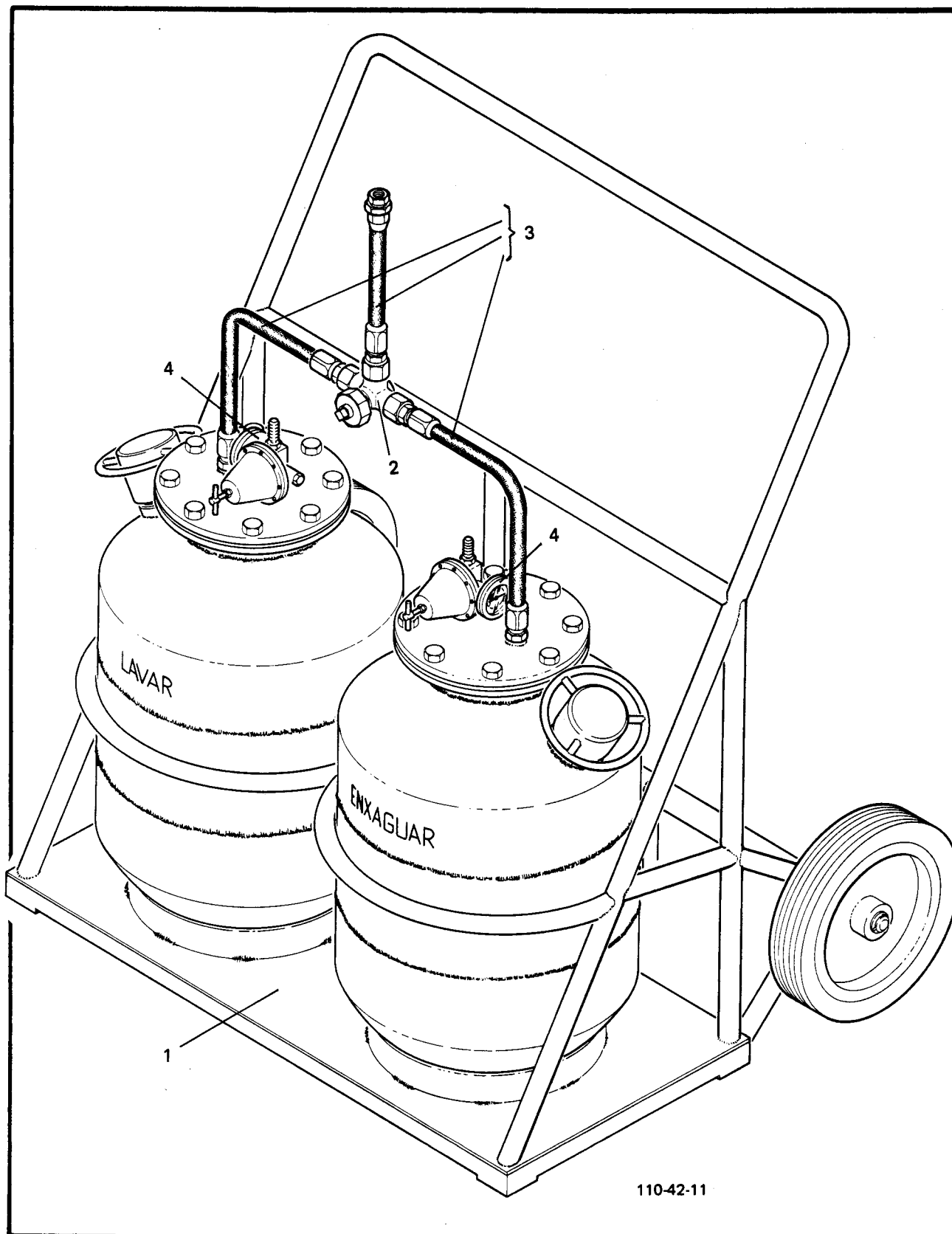


Figura 2-11. Carro para Lavagem do Compressor

2-11-2
NOV-83

O.T. 1C95-4-2
 LISTA DE PEÇAS
 POR GRUPO/CONJUNTO

FIG-ITEM	NÚMERO DA PEÇA	DESCRIÇÃO	QTDE	FABR	EFT
		1 2 3 4 5 6 7			
2-11 -	4A-6930-W26H3	CARRC, CCNJ, LAVAGEM DO COMPRESSOR DO MOTOR	1		
- 1	4A-6930-W26H3-SC1	.CARRC, CCNJ, TRANSPORTE, BOTTIGES, 44L, REGULACCR DE PRESSAC	2		
- 2	4A-6930-W26H3-SC2-26	.REGISTRC DE TRES VIAS	1		
- 3	4A-6930-W26H3-SC2-22	.MANGUEIRA, CCNJ, CCM TERMINAL	1		
- 4	4A-6930-W26H3-SC2-27	.MANOMETRC ESCALA DUPLA C A 4,2 KG/CM ² , C A 60PSI	2		

2-11-3/(2-11-4 em branco)
 NOV-83



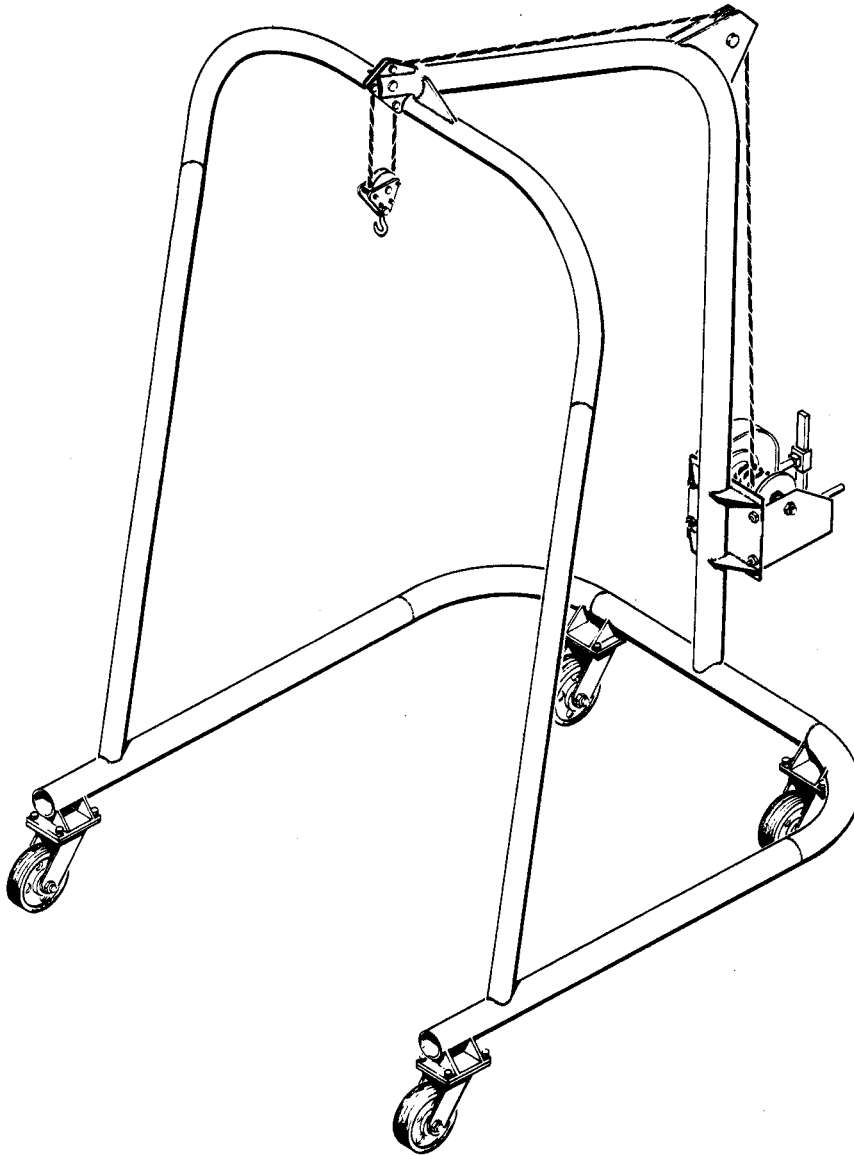
FIGURA

2-12

Título _____

GUINDASTE

O.T. 1C95-4-2
LISTA DE PEÇAS
POR GRUPO/CONJUNTO



110-42-12

Figura 2-12. Guindaste

2-12-2
NOV-83

O.T. 1C95-4-2
 LISTA DE PEÇAS
 POR GRUPO/CONJUNTO

FIG-ITEM	NÚMERO DA PEÇA	DESCRIÇÃO	QTDE	FABR	EFT
2-12 -	4A-6000-W25H	1234567 CARRC, CCNJ, TRANSPORTE E ICAMENTO DO POTCR/HÉLICE	1		

2-12-3/(2-12-4 em branco)
 NOV-83

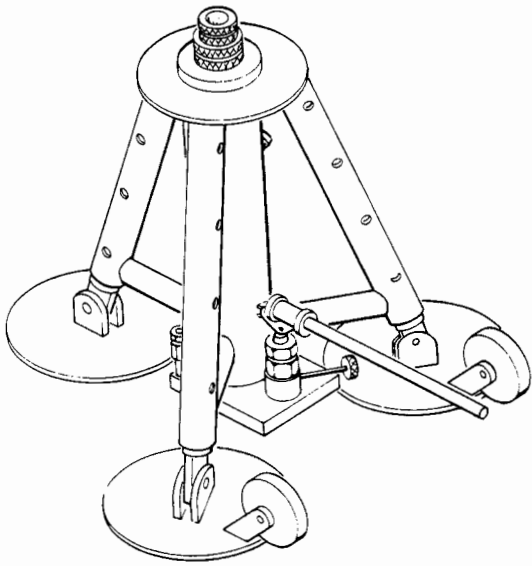
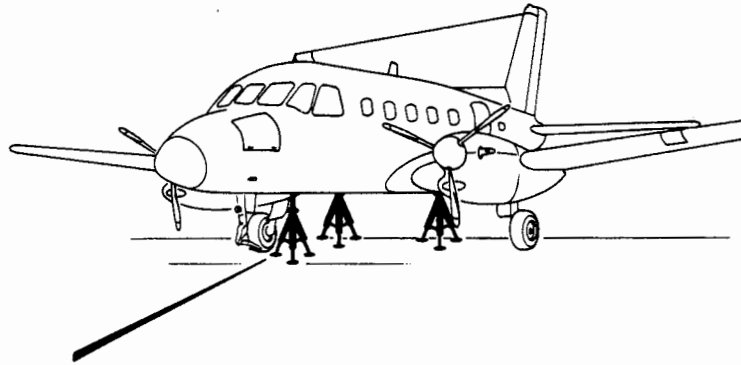
FIGURA

2-13

Título _____

MACACO PARA IÇAMENTO DO AVIÃO

O.T. 1C95-4-2
LISTA DE PEÇAS
POR GRUPO/CONJUNTO



110-42-13

Figura 2-13. Macaco para içamento do Avião

2-13-2
NOV-83

O.T. 1C95-4-2
LISTA DE PEÇAS
POR GRUPO/CONJUNTO

FIG-ITEM	NÚMERO DA PEÇA	DESCRIÇÃO	QTDE	FABR	EFT
2-13 -	4A-9821-W12H4	1234567 MACACC. CCNJ. PARA ICAMENTC DO AVIAG	1		

2-13-3/(2-13-4 em branco)
NOV-83

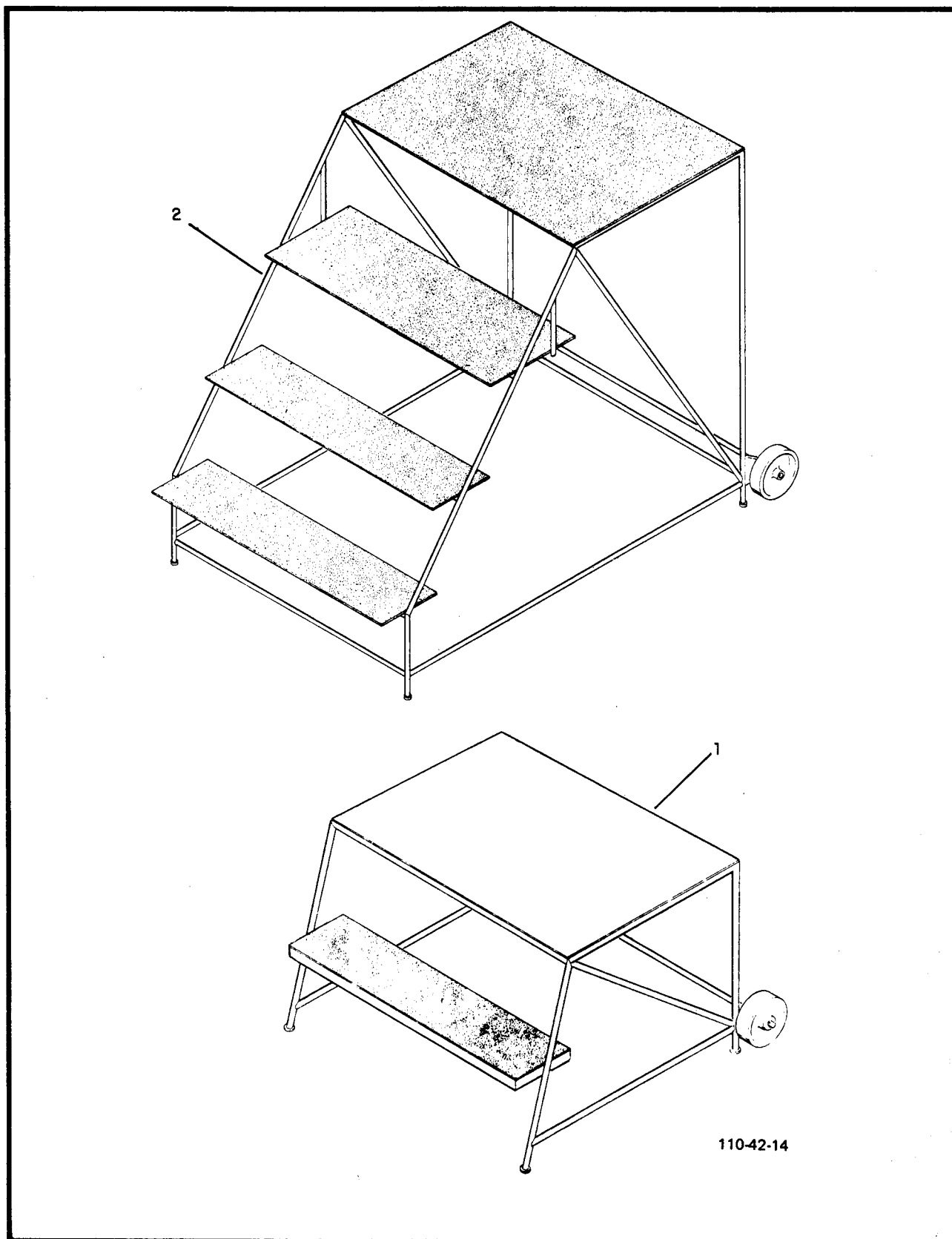
FIGURA

2-14

Título

PLATAFORMAS MÓVEIS

O.T. 1C95-4-2
LISTA DE PEÇAS
POR GRUPO/CONJUNTO



110-42-14

Figura 2-14. Plataformas Móveis

2-14-2
NOV-83

O.T. 1C95-4-2
 LISTA DE PEÇAS
 POR GRUPO/CONJUNTO

FIG-ITEM	NÚMERO DA PEÇA	DESCRIÇÃO	QTDE	FABR	EFT
2-14 - - 1 - 2	4A-0010-W20H6 4A-0010-W20H4	1 2 3 4 5 6 7 . PLATAFORMA MVEL, 1 DEGRAU . PLATAFORMA MVEL, 3 DEGRAUS	1 1		

2-14-3/(2-14-4 em branco)
 NOV-83

FIGURA

2-15

Título _____

PINOS DE SEGURANÇA

O.T. 1C95-4-2
LISTA DE PEÇAS
POR GRUPO/CONJUNTO

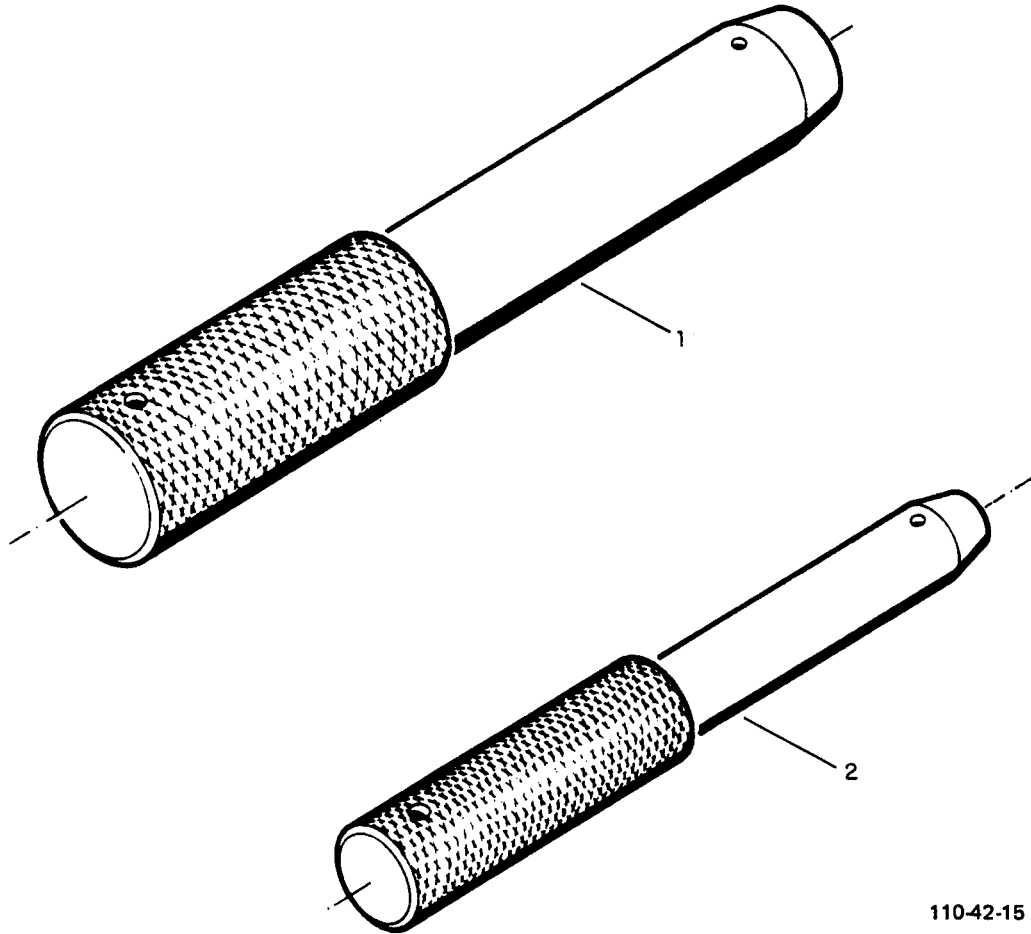


Figura 2-15. Pinos de Segurança

2-15-2
NOV-83

O.T. 1C95-4-2
 LISTA DE PEÇAS
 POR GRUPO/CONJUNTO

FIG-ITEM	NÚMERO DA PEÇA	DESCRIÇÃO	QTDE	FABR	EFT
			1 2 3 4 5 6 7		
2-15 -					
- 1	121-1231-01-424H	. FINE DE SEGURANCA, PONTE DIANTEIRA, ALINHAMENTO DOS OLFAIS, PONTOS DE FIXACAO	1		
- 2	121-1231-10-424H	. FINE DE SEGURANCA, PONTE TRASEIRA, ALINHAMENTO DOS OLFAIS, PONTOS DE FIXACAO	1		

2-15-3/(2-15-4 em branco)
 NOV-83

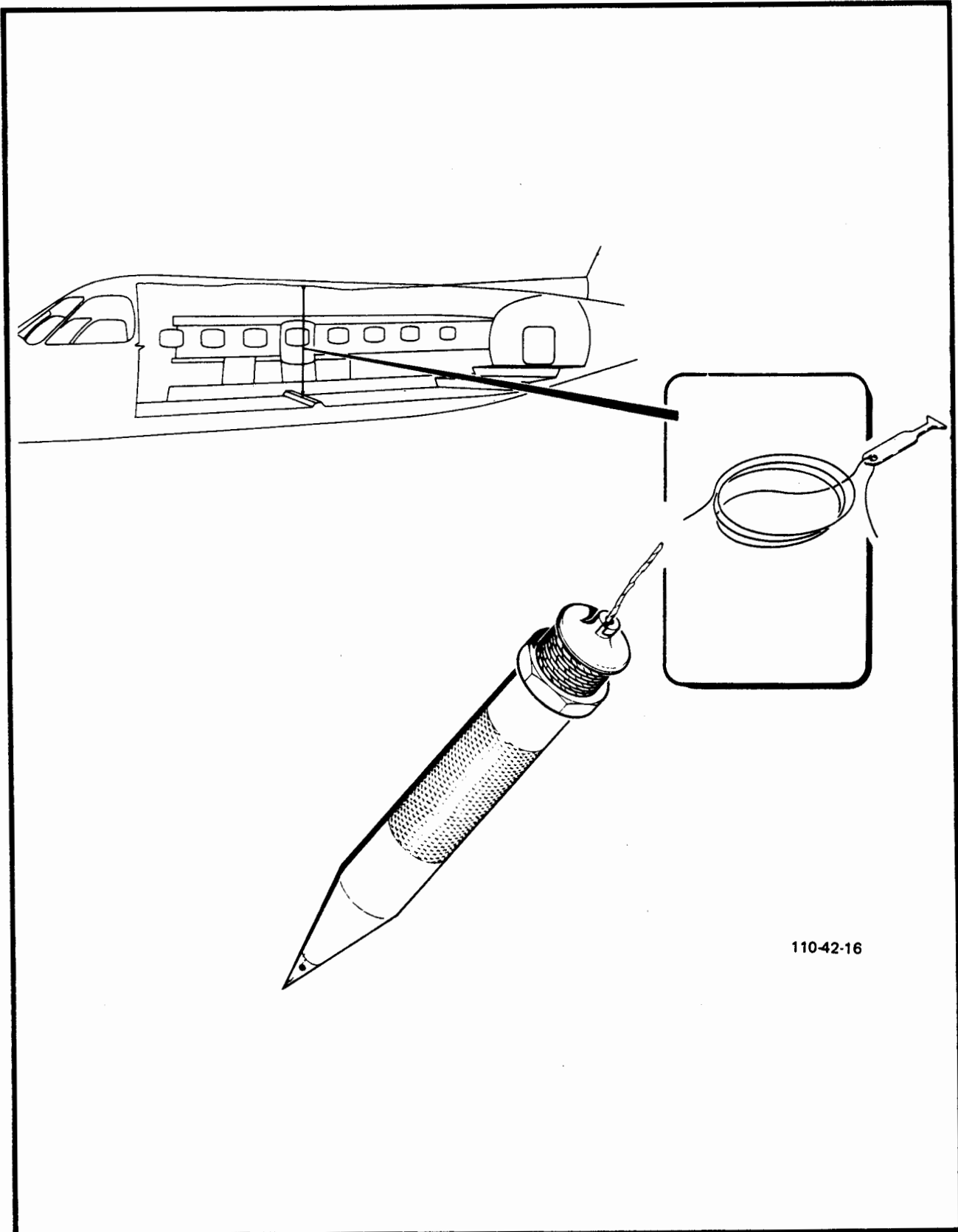
FIGURA

2-16

Título

PRUMO PARA NIVELAMENTO

O.T. 1C95-4-2
LISTA DE PEÇAS
POR GRUPO/CONJUNTO



11042-16

Figura 2-16. Prumo para Nivelamento

2-16-2
NOV-83

O.T. 1C95-4-2
 LISTA DE PEÇAS
 POR GRUPO/CONJUNTO

FIG-ITEM	NÚMERO DA PEÇA	DESCRIÇÃO	QTDE	FABR	EFT
2-16 -	87-B	1 2 3 4 5 6 7 PRUNC. NIVELAMENTO DA AERONAVE (L.S. STARRET)	1	STARRET	

2-16-3/(2-16-4 em branco)
 NOV-83

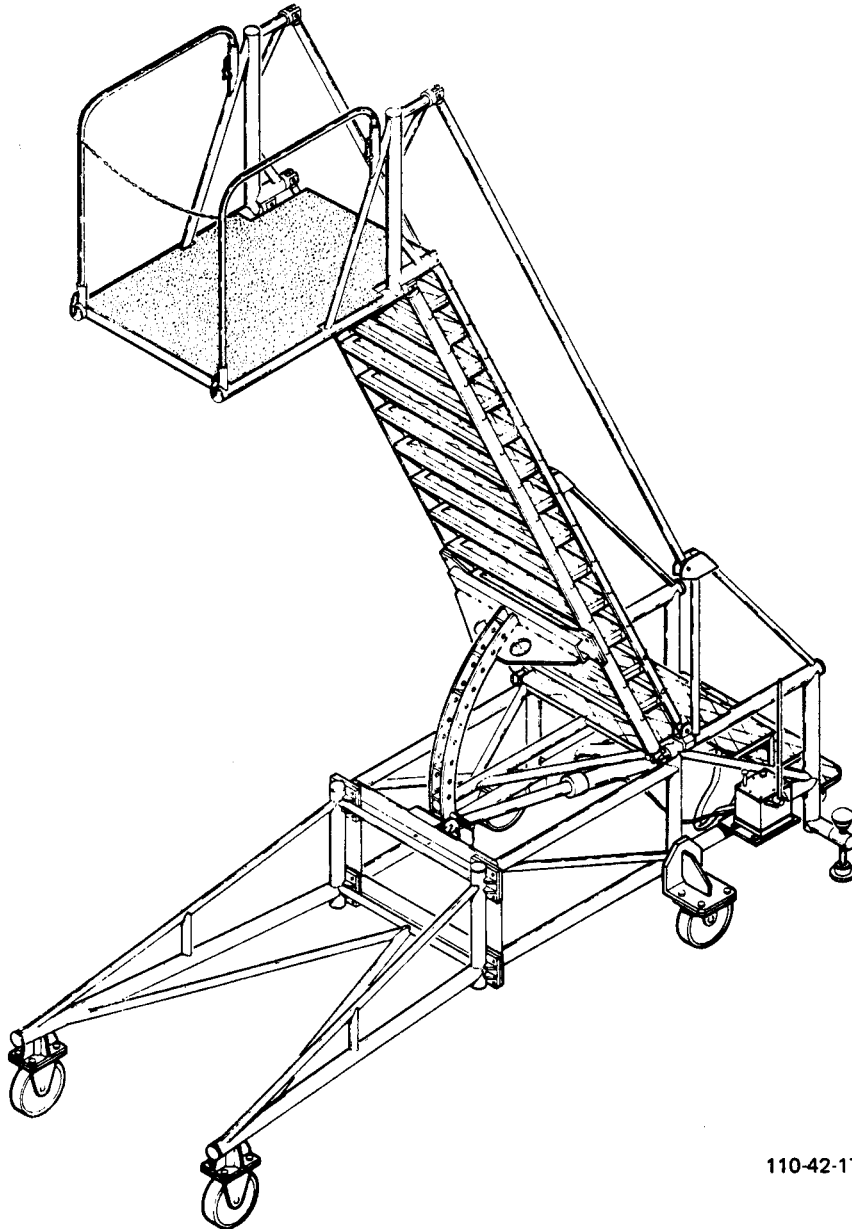
FIGURA

2-17

Título _____

ESCADA HIDRÁULICA

O.T. 1C95-4-2
LISTA DE PEÇAS
POR GRUPO/CONJUNTO



110-42-17

Figura 2-17. Escada Hidráulica

2-17-2
NOV-83

O.T. 1C95-4-2
LISTA DE PEÇAS
POR GRUPO/CONJUNTO

FIG-ITEM	NÚMERO DA PEÇA	DESCRIÇÃO	QTDE	FABR	EFT
2-17 -	326-98C-W20H	1234567 ESCADA, PNEUMÁTICA	1		

2-17-3/(2-17-4 em branco)
NOV-83

FIGURA

2-18

Título _____

CARRO E ESTROPO PARA IÇAMENTO DA FUSELAGEM

O.T. 1C95-4-2
LISTA DE PEÇAS
POR GRUPO/CONJUNTO

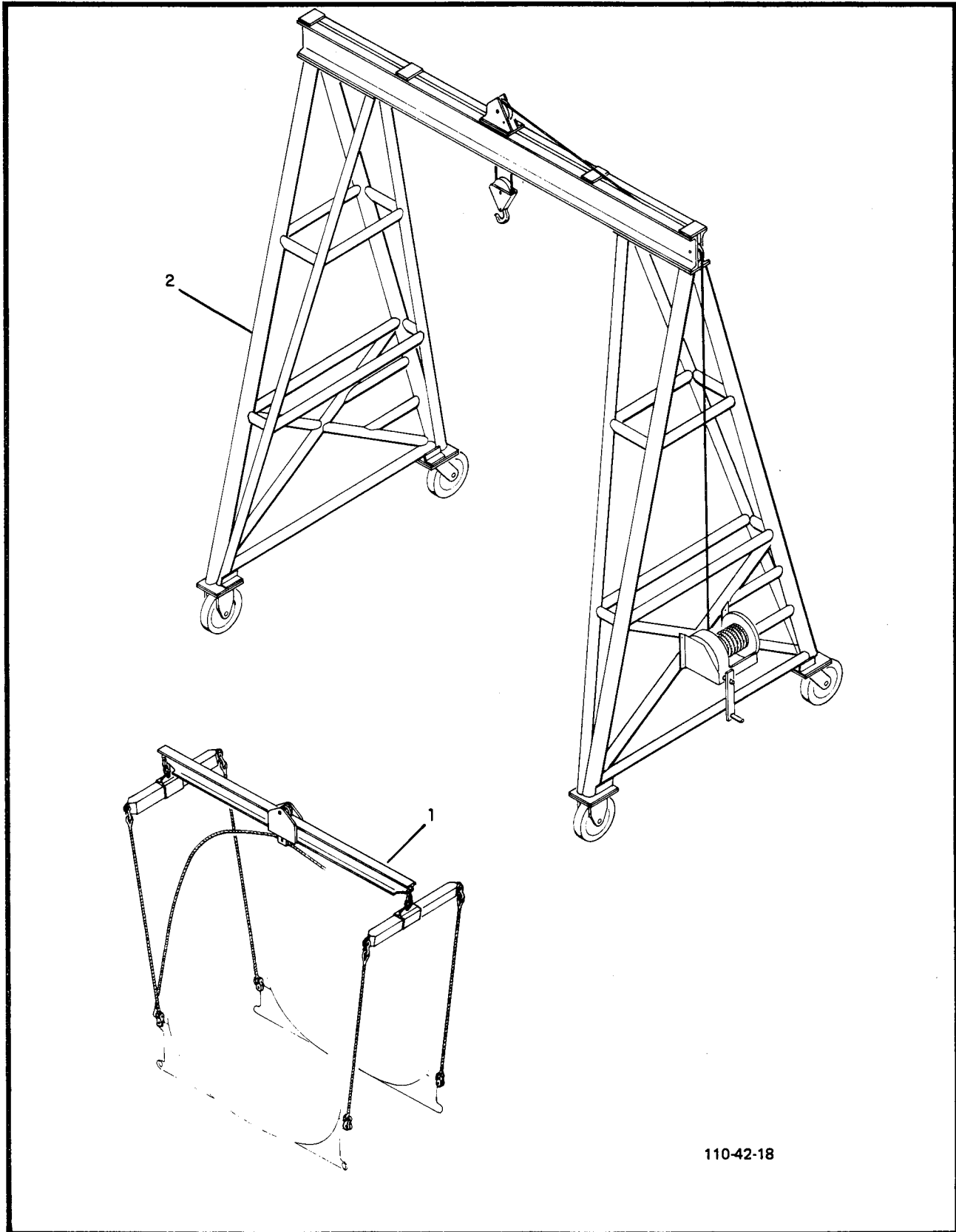


Figura 2-18. Carro e Estropo para içamento da Fuselagem

2-18-2
NOV-83

O.T. 1C95-4-2
 LISTA DE PEÇAS
 POR GRUPO/CONJUNTO

FIG-ITEM	NÚMERO DA PEÇA	DESCRIÇÃO	QTDE	FABR	EFT
			1 2 3 4 5 6 7		
2-18 - - 1 - 2	4A-1000-W11H 4A-1000-W25H	. ESTRUC, ICAMENTC EA FUSELAGEM . CARRC, ICAPENTC E TRANSPORTE CA FUSELAGEM	1 1		

2-18-3/(2-18-4 em branco)
 NOV-83

FIGURA

2-19

Título _____

CONJUNTO PARA NIVELAMENTO E PESAGEM

O.T. 1C95-4-2
LISTA DE PEÇAS
POR GRUPO/CONJUNTO

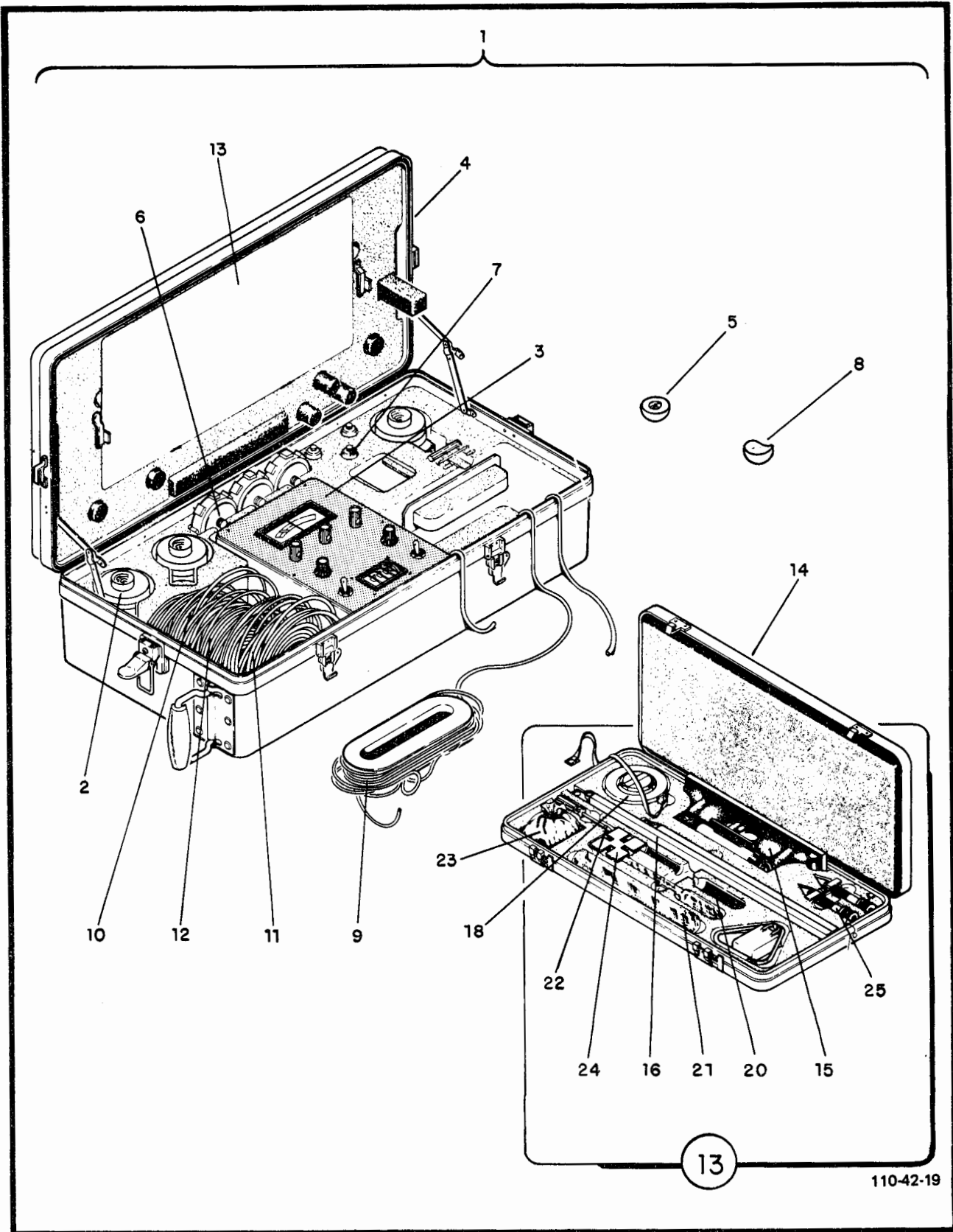


Figura 2-19. Conjunto para Nivelamento e Pesagem

2-19-2
NOV-83

O.T. 1C95-4-2
 LISTA DE PEÇAS
 POR GRUPO/CONJUNTO

FIG-ITEM	NÚMERO DA PEÇA	DESCRIÇÃO	1	FABR	EFT
			234567		
2-19 -					
- 1	155800-C1	BALANCA ELETRONICA, CONJ (REVERE)	1	REVERE	
- 2	C-56300	.CELULA	3		
- 3	C-55642-3-10	.INSTRUMENTO	1		
- 4	C-55802	.CAIXA, CCNJ	1		
- 5	C-5832	.ADAPTADOR ESFERICO	3		
- 6	C-2106	.ADAPTADOR DE ANEL, PARA MACACOS	3		
- 7	C-2108	.ADAPTADOR DE PINOS, PARA MACACOS	3		
- 8	C-2110	.ADAPTADOR, EIXOS	2		
- 9	C-41048-1	.CABC, LIGACAO INDIC.-AMPLIFICADOR AS CELULAS	3		
- 10	C-42117-3	.CABC, ALIMENTACAO 110 AC	1		
- 11	C-249E-3	.CABC, BATERIA	1		
- 12	C-2499-1	.CABC, ALIMENTACAO CC	1		
- 13	C-4043C	.ACESSORIOS, CONJ	1		
- 14	C-4043S	..CAIXA,	1		
- 15	S-20121	..NIVEL DE BCLHA	1		
- 16	C-45997	..BARRA, NIVELAMENTO	1		
- 17	S-20069	..REGUA	1		
- 18	C-40263	..TRENA	1		
- 19	C-2104	..DISPOSITIVO, RETIRAR COMBUSTIVEL	1		
- 20	C-2113-1	..DENSIMETRO	2		
- 21	S-2112	..TUBO DE ENSAIO	1		
- 22	S-20134	..CHAVE DE FENDA	1		
- 23	S-20049	..GIZ	1		
- 24	S-20050-100	..Linha de demarcacao	1		
- 25	C-2102	..PRUMO, CCNJ	2		

2-19-3/(2-19-4 em branco)
 NOV-83

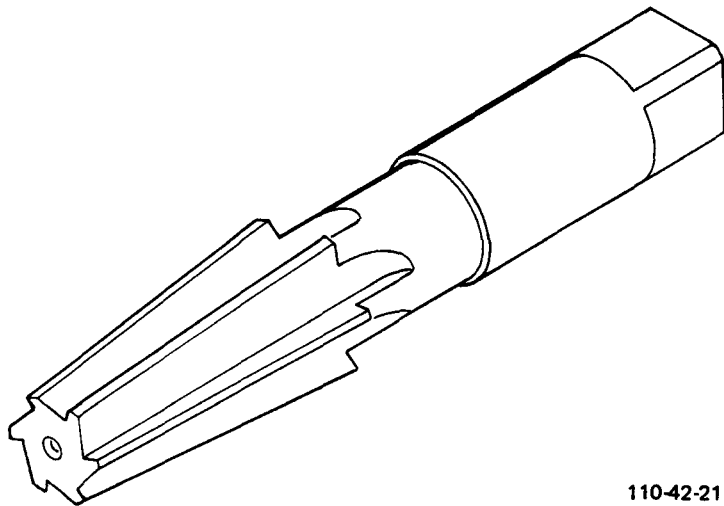
FIGURA

2-21

Título

ALARGADOR CÔNICO

O.T. 1C95-4-2
LISTA DE PEÇAS
POR GRUPO/CONJUNTO



110-42-21

Figura 2-21. Alargador Cônico

2-21-2
NOV-83

O.T. 1C95-4-2
LISTA DE PEÇAS
POR GRUPO/CONJUNTO

FIG-ITEM	NÚMERO DA PEÇA	DESCRIÇÃO	QTDE	FABR	EFT
2-21 -	FP01-013	ALARGADOR CÔNICO 1234567	1		

2-21-3/(2-21-4 em branco)
NOV-83

**O.T. 1C95-4-2
LISTA DE PEÇAS
POR GRUPO/CONJUNTO**

GRUPO II

**RELAÇÃO DAS FERRAMENTAS E EQUIPAMENTOS PARA A MANUTENÇÃO DA
APARELHAGEM ELÉTRICA E/OU ELETRÔNICA.**

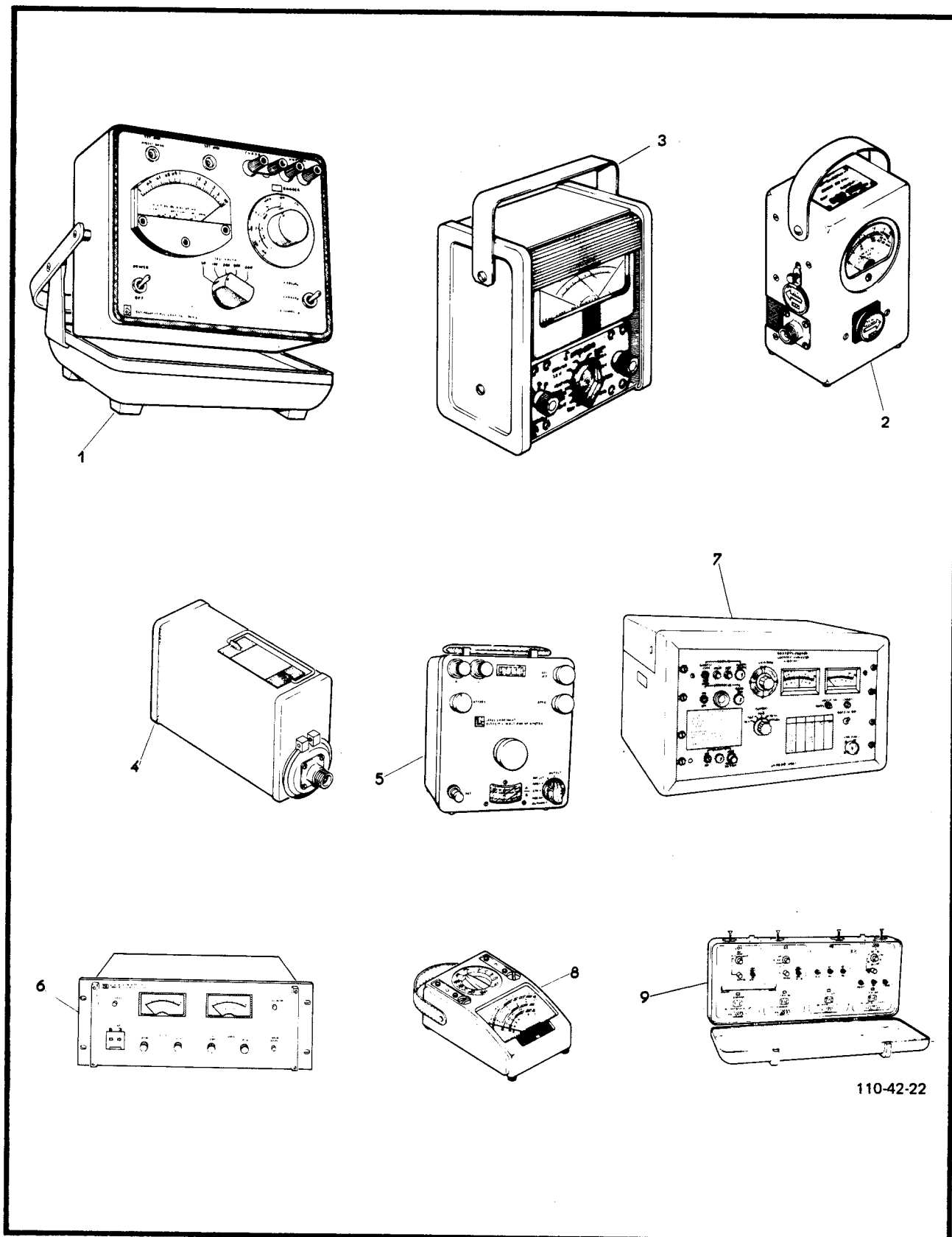
FIGURA

2-22

Título

EQUIPAMENTOS ELÉTRICOS/ELETRÔNICOS

O.T. 1C95-4-2
LISTA DE PEÇAS
POR GRUPO/CONJUNTO



110-42-22

Figura 2-22. Equipamentos Elétricos/Eletrônicos

2-22-2
NOV-83

O.T. 1C95-4-2
 LISTA DE PEÇAS
 POR GRUPO/CONJUNTO

FIG-ITEM	NÚMERO DA PEÇA	DESCRIÇÃO	QTDE	FABR	EFT
		1234567			
2-22 - 1	1863-9700	.MEGOhMETRC (GENERAL RACIC CO.)	1	G RADIC	
- 2	MODEL 43	.WATTIMETRC-RF DIRECIONAL, FORNECIDO SEM OS ELEMENTOS DE INSERCAO (BIRD ELETRONIC CO.), PARA AQUISICAO DOS ELEMENTOS DE INSERCAO USE PN 100F, 50C E 25C			
- 3	261-2RT	.MULTIMETRC (SIMPSON)	1	B ELET.	
- 4	8130	.RESISTOR DE CARGA (BIRD ELETRONIC CO.)	1	SIMPSON	
- 5	8696-2	.POTENCIOMETRC (LEEDS)	1	B ELET.	
- 6	6269-8	.FONTE EXTERNA (HEWLETT-PACKARD)	1	LEEDS	
- 7	2001D10C	.ANALISADOR DE BATERIA (HYFORE MFG CO.)	1	HENLETT	
- 8	462	.MULTIMETRC (ENGLC)	1	HYFCRE	
- 9	T308/B	.TESTE PARA VCR/ILS/MB, SERVICOS DE PISTA, TIC, TEL	1	ENGLC	

2-22-3 /(2-22-4 em branco)

NOV-83

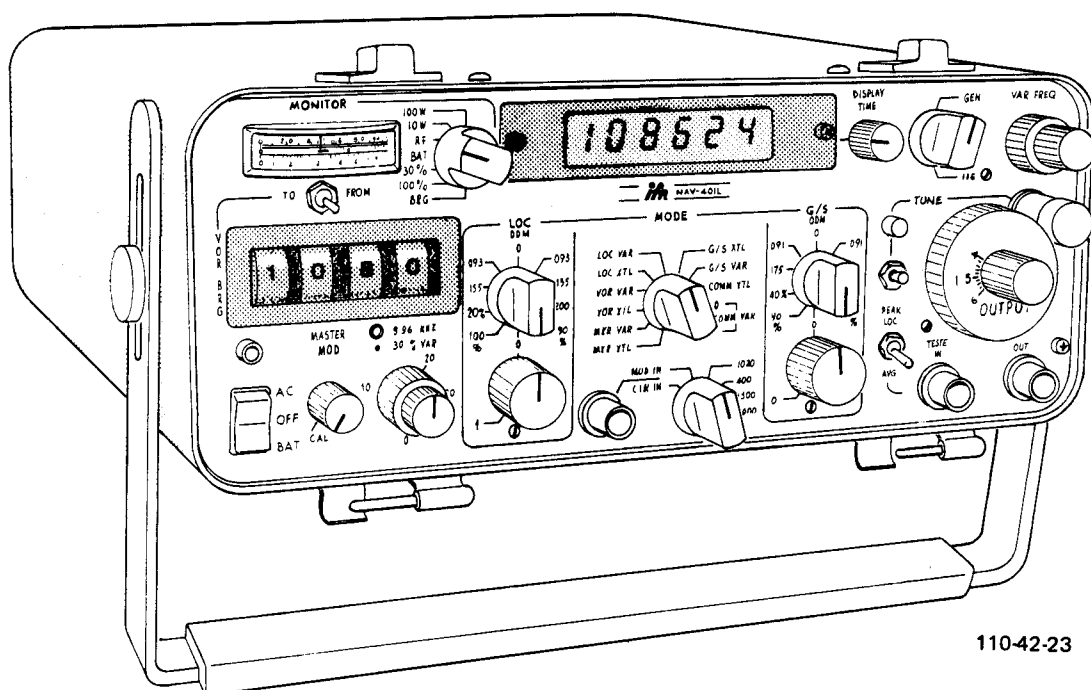
FIGURA

2-23

Título

SIMULADOR PARA TESTE VOR/ILS

O.T. 1C95-4-2
LISTA DE PEÇAS
POR GRUPO/CONJUNTO



110-42-23

Figura 2-23. Simulador para Teste VOR/ILS

2-23-2
NOV-83

O.T. 1C95-4-2
LISTA DE PEÇAS
POR GRUPO/CONJUNTO

FIG-ITEM	NÚMERO DA PEÇA	DESCRIÇÃO	QTDE	FABR	EFT
		1234567			
2-23 -	NAV-401L	SIMULADOR, TESTE, VCR/ILS, MB, COMM (IFR)	1	IFR	

2-23-3/(2-23-4 em branco)
NOV-83

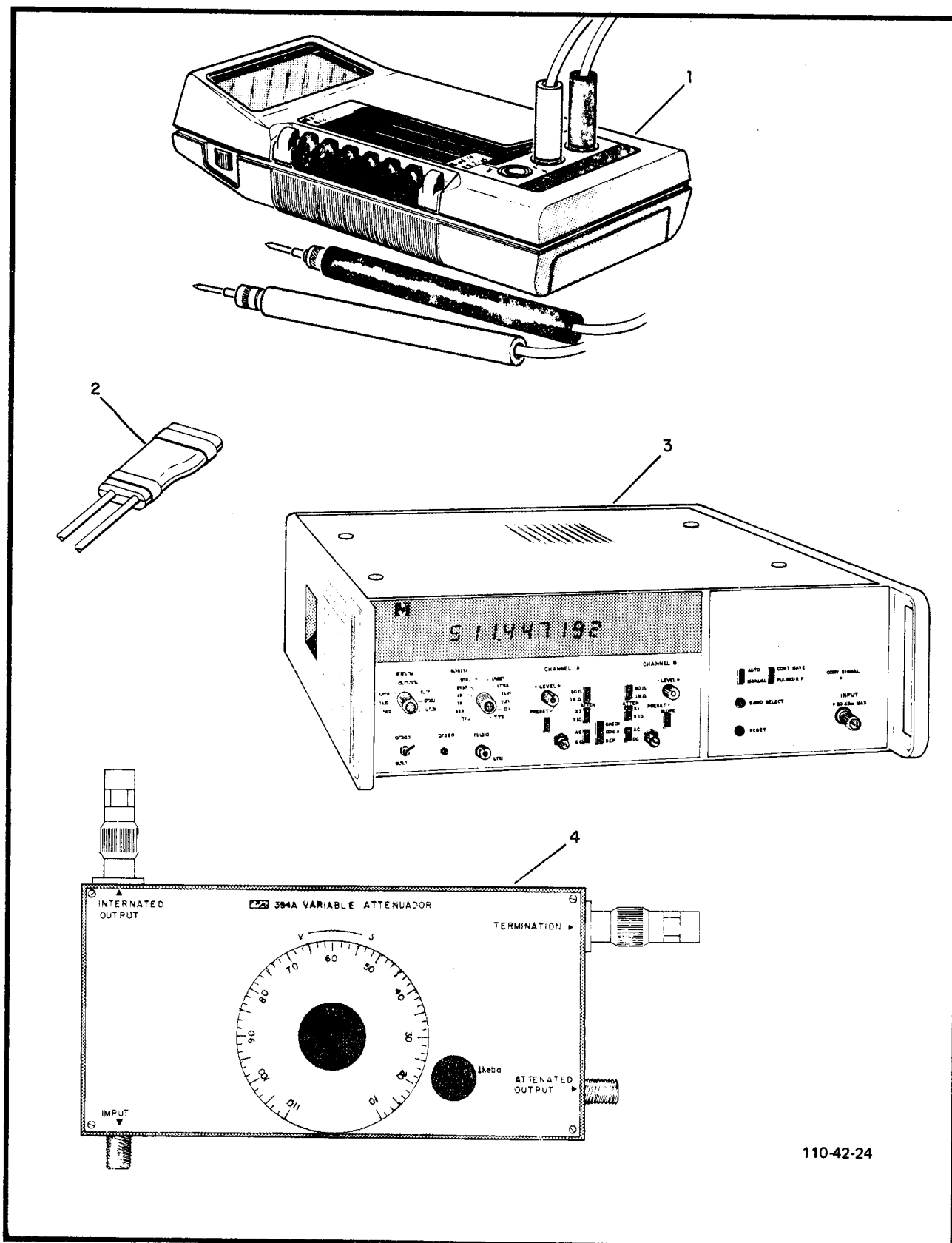
FIGURA

2-24

Título _____

EQUIPAMENTOS ELÉTRICOS/ELETRÔNICOS

O.T. 1C95-4-2
 LISTA DE PEÇAS
 POR GRUPO/CONJUNTO



110-42-24

Figura 2-24. Equipamentos Elétricos/Eletrônicos

2-24-2
 NOV-83

O.T. 1C95-4-2
 LISTA DE PEÇAS
 POR GRUPO/CONJUNTO

FIG-ITEM	NÚMERO DA PEÇA	DESCRIÇÃO	QTDE	FABR	EFT
		1234567			
2-24 -					
- 1	8020B	.MULTIMETRC, DIGITAL (FLUKE)	1	FLUKE	
- 2	PE95086-1	.PLUGUE, TCPADA DE FORÇA EXTERNA COM CABO, U/C FCNTES EXTERNAS P/N 6269B E P/N 6456E	1	HEWLETT	
- 3	5345A	.FREQUENCIOMETRC, U/C ATENUADOR 335A (HEWLETT PACKARC)	1	HEWLETT	
- 4	335A	.ATENUADOR COAXIAL VARIÁVEL, U/C FREQUENCIOMETRC 5345A, DIVISOR DE POTENCIA HP11667A, 2 ACAPTADORES COAXIAIS HP 1250-1533, 3 ADAPTADORES COAXIAIS HP 1250-1535, CABO COAXIAL HP 11500B (HEWLETT PACKARC)	1	HEWLETT	

2-24-3/(2-24-4 em branco)
 NOV-83

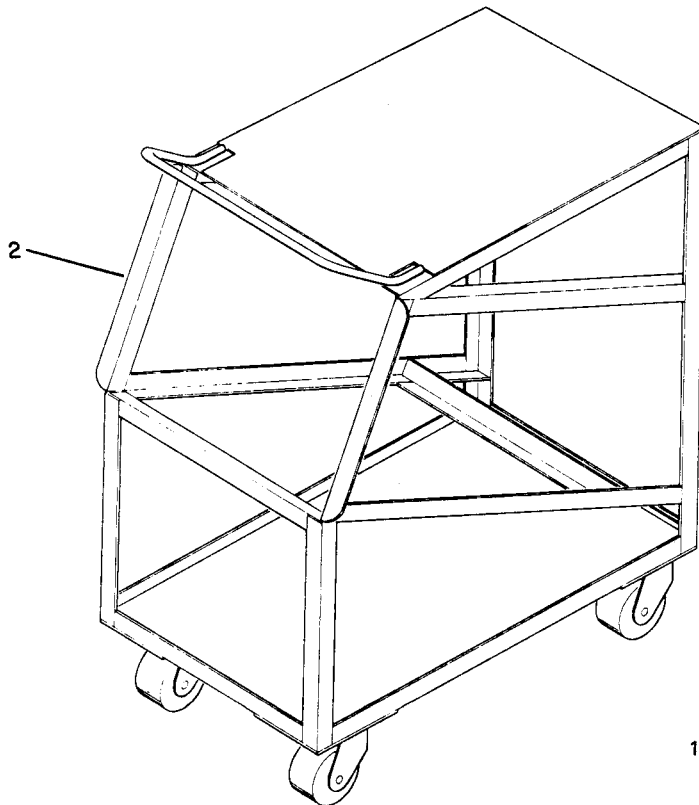
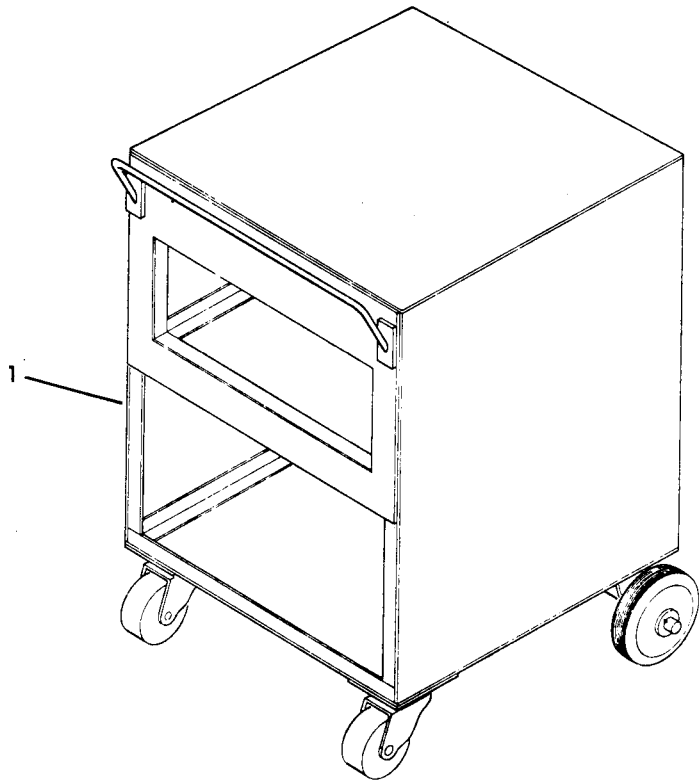
FIGURA

2-26

Título

CARROS PARA FONTES DE ALIMENTAÇÃO

O.T. 1C95-4-2
LISTA DE PEÇAS
POR GRUPO/CONJUNTO



110-42-26

Figura 2-26. Carros para Fontes de Alimentação

2-26-2
NOV-83

O.T. 1C95-4-2
 LISTA DE PEÇAS
 POR GRUPO/CONJUNTO

FIG-ITEM	NÚMERO DA PEÇA	DESCRIÇÃO	QTDE	FABR	EFT
		1234567			
2-26 -					
- 1	4A-78C-CO-W26M2	.CARRC. TRANSPORTAR FONTE, ALIMENTAÇÃO, 5CA	1		
- 2	4A-78C-10-W13H	.CARRC. TRANSPORTE FONTE, ALIMENTAÇÃO, 1CCA	1		

2-26-3/(2-26-4 em branco)
 NOV-83

O.T. 1C95-4-2
LISTA DE PEÇAS
POR GRUPO/CONJUNTO

GRUPO III

RELAÇÃO DAS FERRAMENTAS E EQUIPAMENTOS PARA A MANUTENÇÃO DOS
COMANDOS DE VÔO E CONTROLES.

FIGURA

2-27

Título

DISPOSITIVOS PARA SERVIÇOS NO SISTEMA DE CO-
MANDO DE VÔO

O.T. 1C95-4-2
LISTA DE PEÇAS
POR GRUPO/CONJUNTO

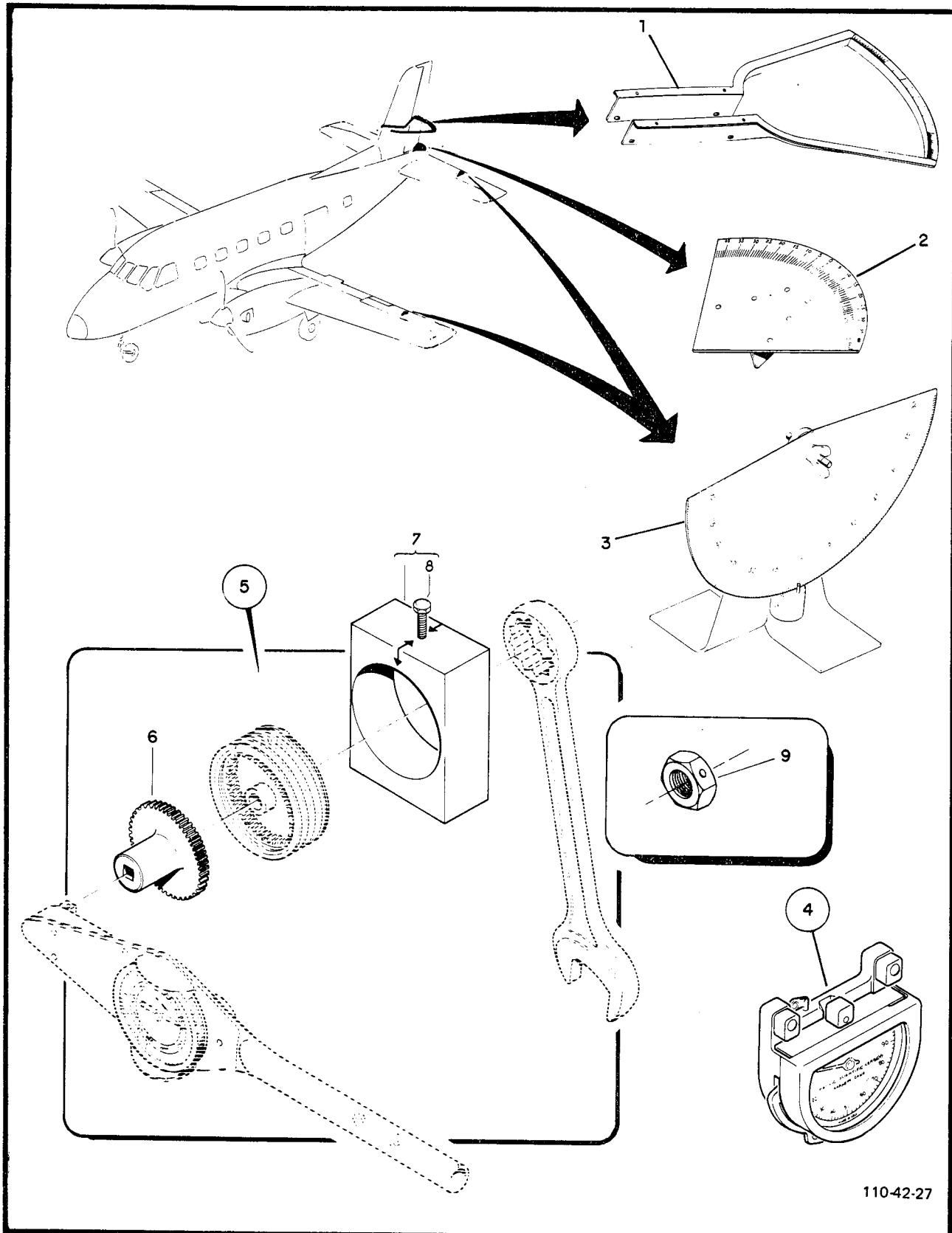


Figura 2-27. Dispositivos para Serviços no Sistema de Comando de Vôo

2-27-2
NOV-83

O.T. 1C95-4-2
 LISTA DE PEÇAS
 POR GRUPO/CONJUNTO

FIG-ITEM	NÚMERO DA PEÇA	DESCRIÇÃO	QTDE	FABR	EFT
		1234567			
2-27 -					
- 1	4A-3400-W26H2	.GABARITO, REGULAGEM LEME DE DIRECAO	1		
- 2	11C-00CC-4/8-W16E4	.GABARITO, VERIFICACAO COMPENSADOR, LEME DE DIRECAC	1		
- 3	110-0000-4/8-W16E5	.TRANSFERIDOR, TIPO PENCULO	1		
- 4	T6C-1C0-1C8-1A	.TENSIMETRO, CABOS, COMANDOS DE VOO, ESCALA 10 A 150 LB. IN (PACIFIC)	1	PACIFIC	
- 5	4A-971-01/02-W16E	.FERRAMENTAS, CONJ, REGULAGEM PILOTO AUTCPATICO	1		
- 6	4A-971-01/02-W16E-DET2	..ENGRENAGEM, ACOPLAMENTO	1		
- 7	4A-971-01/02-W16E-DET1	..BLCCC, SUFCRTE	1		
- 8	4A-971-01/02-W16E-DET4	...PARAFUSO DE APERTO	1		
- 9	4A-971-01/02-W16E-DET3	..PCRCA ACAFTADORA	1		

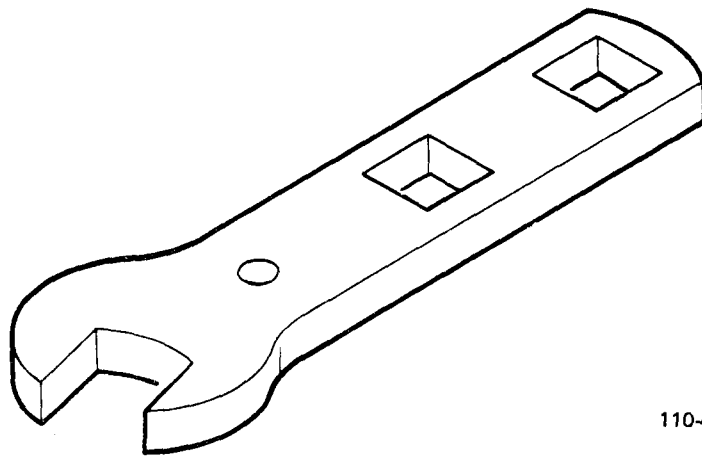
FIGURA

2-28

Título

CHAVE ESPECIAL

O.T. 1C95-4-2
LISTA DE PEÇAS
POR GRUPO/CONJUNTO



110-42-28

Figura 2-28. Chave Especial

2-28-2
NOV-83

O.T. 1C95-4-2
LISTA DE PEÇAS
POR GRUPO/CONJUNTO

FIG-ITEM	NÚMERO DA PEÇA	DESCRIÇÃO	QTDE	FABR	EFT
		1234567			
2-28 -	4A-512-W26HA	CHAVE, TCRQUEAR PORCAS, TELEFLEX	1		

2-28-3/(2-28-4 em branco)
NOV-83

FIGURA

2-29

Título

DISPOSITIVOS PARA TRAVAMENTO

O.T. 1C95-4-2
LISTA DE PEÇAS
POR GRUPO/CONJUNTO

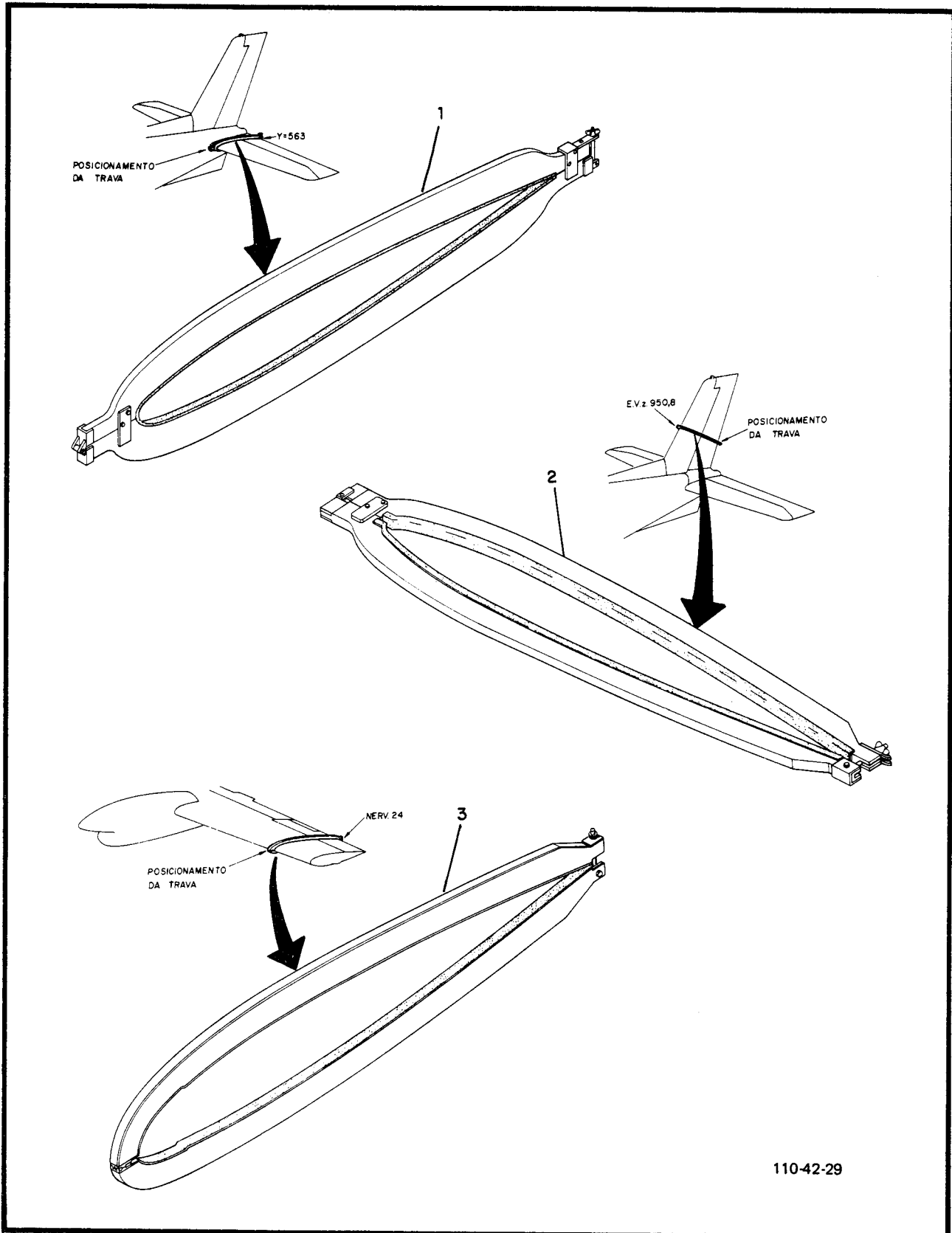


Figura 2-29. Dispositivos para Travamento

2-29-2
NOV-83

O.T. 1C95-4-2
 LISTA DE PEÇAS
 POR GRUPO/CONJUNTO

FIG-ITEM	NÚMERO DA PEÇA	DESCRIÇÃO	QTDE	FABR	EFT
		1 2 3 4 5 6 7			
2-29 -					
- 1	4A-3241C/322C-W26H	.DISPOSITIVO, TRAVAMENTO, PROFUNDOR EM NEUTRO	1		
- 2	4A-3020-W26H	.DISPOSITIVO, TRAVAMENTO, LEME DE DIRECAC EM NEUTRO	1		
- 3	121-251CE/2510D-W26H	.DISPOSITIVO, TRAVAMENTO, AILERON EM NEUTRO	1		

2-29-3/(2-29-4 em branco)
 NOV-83

**O.T. 1C95-4-2
LISTA DE PEÇAS
POR GRUPO/CONJUNTO**

GRUPO IV

**RELAÇÃO DAS FERRAMENTAS E EQUIPAMENTOS PARA A MANUTENÇÃO DOS
INSTRUMENTOS E SISTEMAS ASSOCIADOS.**

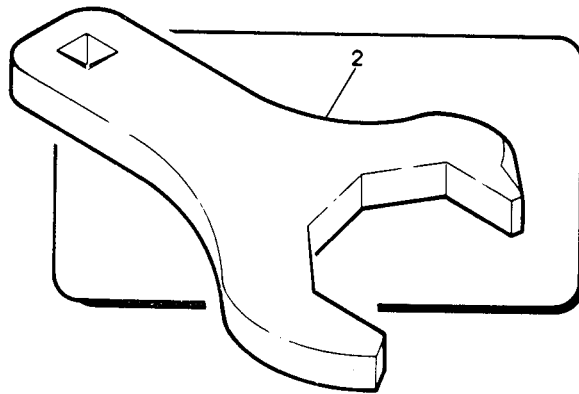
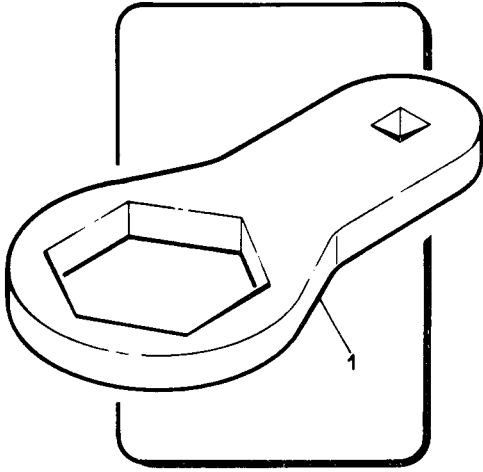
FIGURA

2-30

Título _____

CHAVES ESPECIAIS

O.T. 1C95-4-2
LISTA DE PEÇAS
POR GRUPO/CONJUNTO



110-42-30

Figura 2-30. Chaves Especiais

2-30-2
NOV-83

O.T. 1C95-4-2
 LISTA DE PEÇAS
 POR GRUPO/CONJUNTO

FIG-ITEM	NÚMERO DA PEÇA	DESCRIÇÃO	QTDE	FABR	EFT
		1 2 3 4 5 6 7			
2-30 - 1	4A-676-21-W26HA	• CHAVE PARA PORCA DO ADAPTADOR DO TRANSMISSOR DE TORQUE	1		
- 2	4A-676-21-03-W26H	• CHAVE PARA CONTRAPORCA DO ADAPTADOR DO TRANSMISSOR DE TORQUE	1		

2-30-3/(2-30-4 em branco)
 NOV-83



FIGURA

2-31

Título

EQUIPAMENTOS PARA TESTES E CALIBRAÇÃO

O.T. 1C95-4-2
LISTA DE PEÇAS
POR GRUPO/CONJUNTO

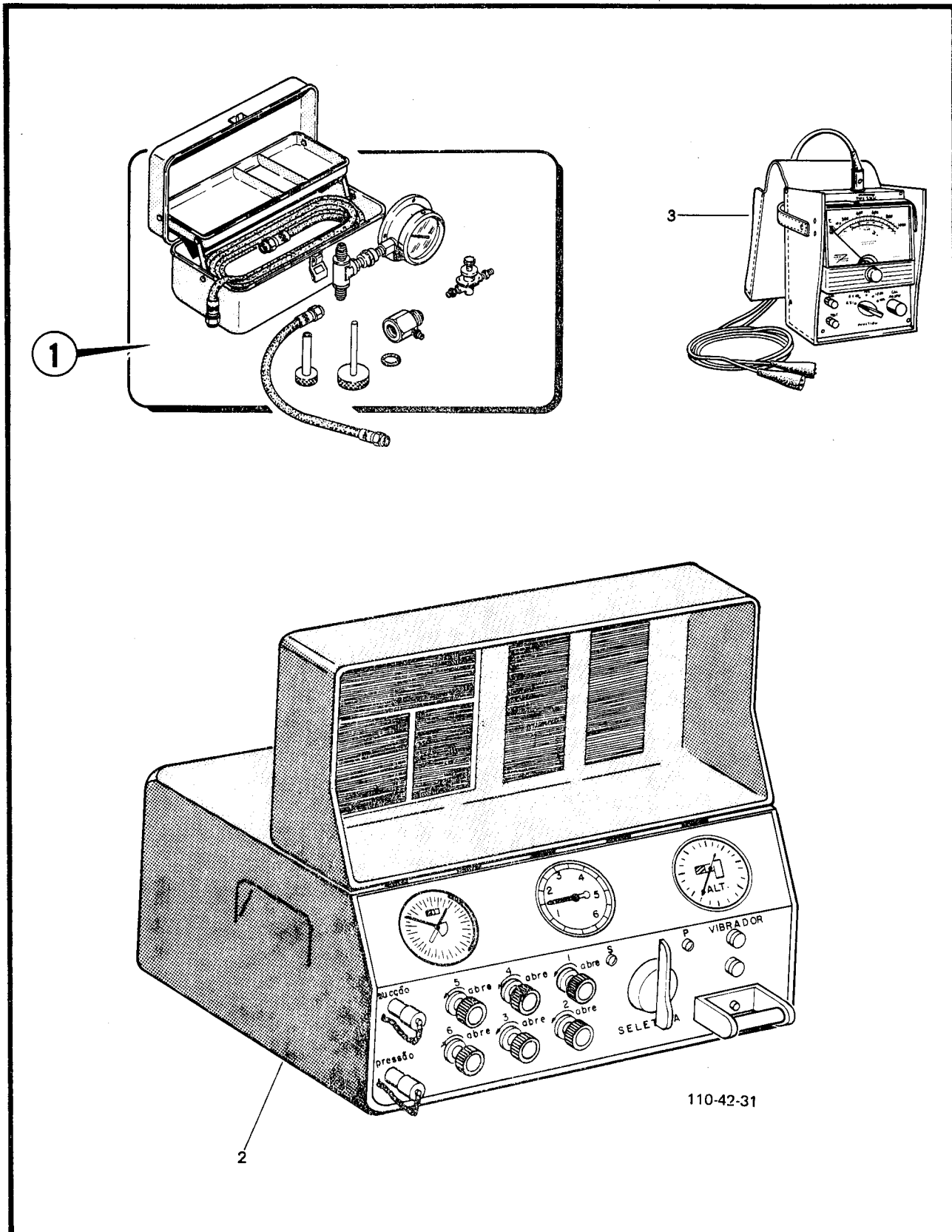


Figura 2-31. Equipamentos para Testes e Calibração

2-31-2
NOV-83

O.T. 1C95-4-2
 LISTA DE PEÇAS
 POR GRUPO/CONJUNTO

FIG-ITEM	NÚMERO DA PEÇA	DESCRIÇÃO	QTDE	FABR	EFT
		1234567			
2-31 -					
- 1	AM182	.EQUIPAMENTC, CALIBRACAC, INDICADOR DE TORQUE CC MCTCR	1		
- 2	11C-800-W17H	.TESTE, SISTEMA ANEMOMETRICO, FORNECIDO SEM INSTRUMENTCS INICIAORES, PARA AQUISICAC DOS INSTRUMENTCS INICIAORES VEJA VCL 4-8 (GEDGRE)	1	GEDGRE	
- 3	2312G-8	.TESTE, SISTEMA DE TIT	1		

2-31-3/(2-31-4 em branco)
 NOV-83

10

11

12

13

14

15

**O.T. 1C95-4-2
LISTA DE PEÇAS
POR GRUPO/CONJUNTO**

GRUPO V

**RELAÇÃO DAS FERRAMENTAS E EQUIPAMENTOS PARA A MANUTENÇÃO DO
SISTEMA DE COMBUSTÍVEL.**

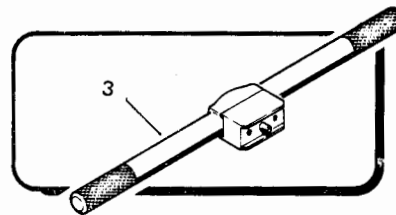
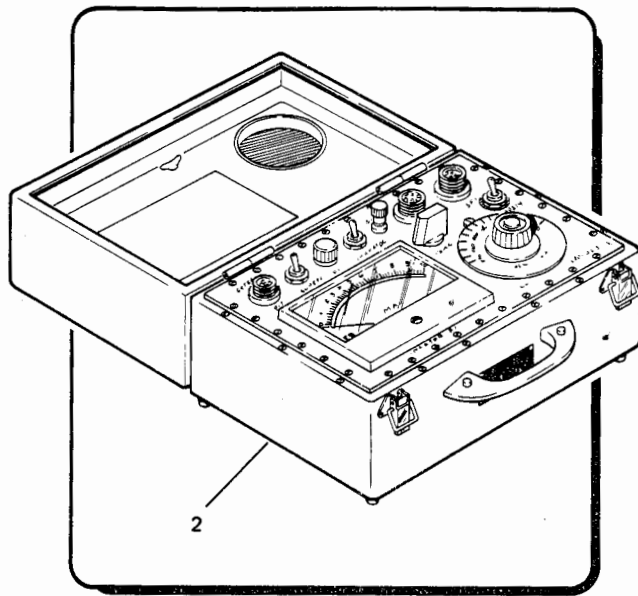
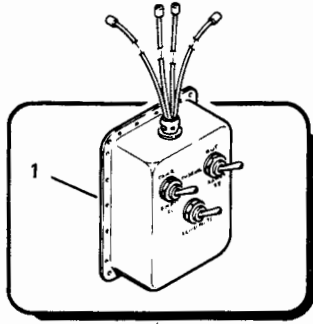
FIGURA

2-32

Título

DISPOSITIVOS PARA MANUTENÇÃO DO SISTEMA DE
COMBUSTÍVEL

O.T. 1C95-4-2
LISTA DE PEÇAS
POR GRUPO/CONJUNTO



110-42-32

Figura 2-32. Dispositivo para Manutenção do Sistema de Combustível

2-32-2
NOV-83

O.T. 1C95-4-2
 LISTA DE PEÇAS
 POR GRUPO/CONJUNTO

FIG-ITEM	NÚMERO DA PEÇA	DESCRIÇÃO	QTDE	FABR	EFT
		1234567			
2-32 -					
- 1	QC-361	.DISPOSITIVO, TESTE DOS LIQUIDOMETROS EM LINHA	1		
-	970-02	.DISPOSITIVO, TESTE DOS LIQUIDOMETROS EM LINHA	1		
- 2	QC-357	.DISPOSITIVO, CALIBRACAO E TESTE DOS LIQUIDOMETROS	1		A
- 3	110-744-W26H	.CHAVE, REMCCAO INSTALACAO DO **PLUG-IN** DA BOMBA	1		
		E F E T I V I D A D E			
		A AERONAVES COM CAPACIDADE DE COMBUSTIVEL AUMENTADA (258,5 GALOES AMERICANOS OU 975 LITROS EM CADA ASA)			

2-32-3/(2-32-4 em branco)
 NOV-83

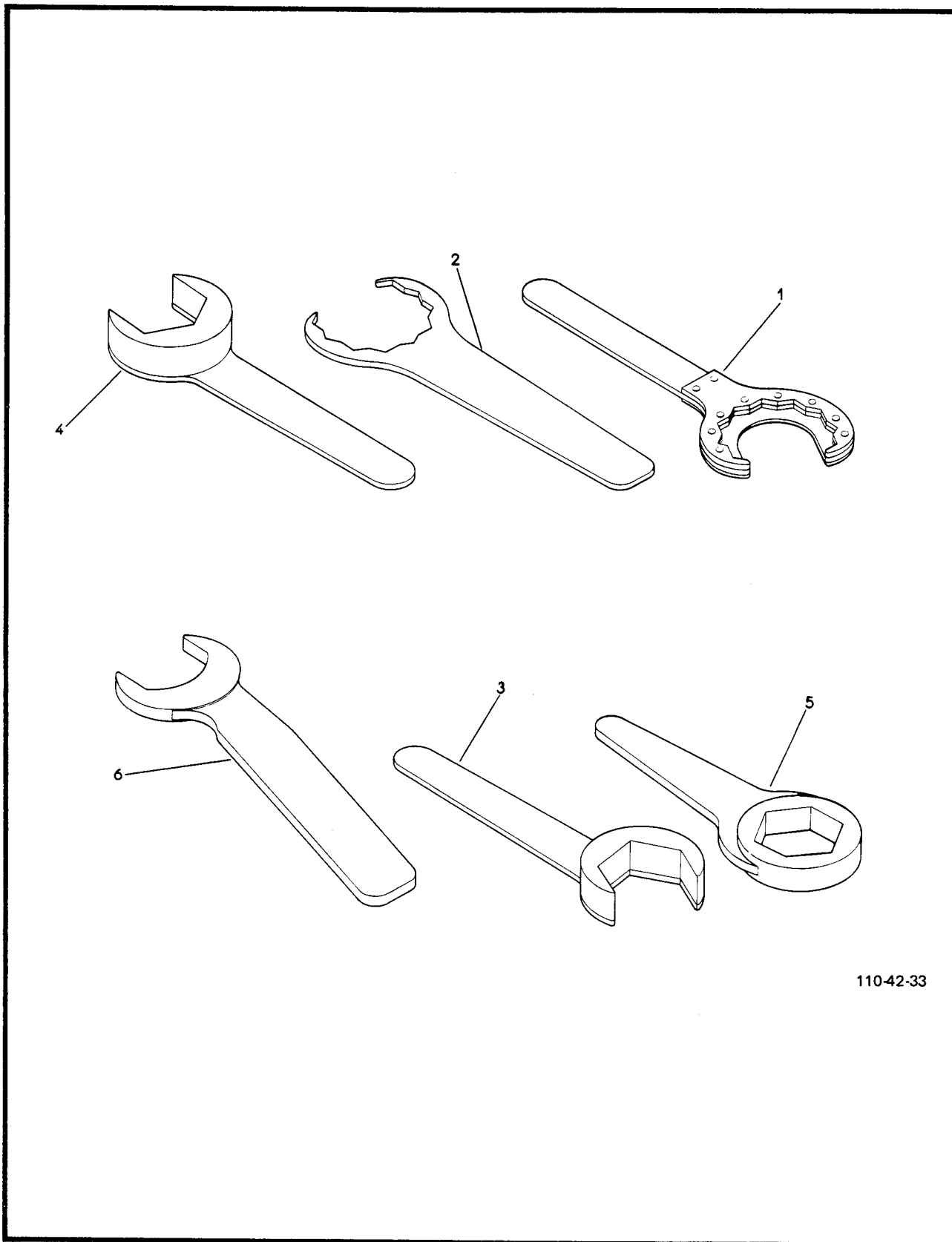
FIGURA

2-33

Título

CONJUNTO DE CHAVES ESPECIAIS

O.T. 1C95-4-2
LISTA DE PEÇAS
POR GRUPO/CONJUNTO



110-42-33

Figura 2-33. Conjunto de Chaves Especiais

2-33-2
NOV-83

O.T. 1C95-4-2
 LISTA DE PEÇAS
 POR GRUPO/CONJUNTO

FIG-ITEM	NÚMERO DA PEÇA	DESCRIÇÃO	QTDE	FABR	EFT
		1234567			
2-33 -	110-741-00-W26H	CONJUNTO DE CHAVES PARA REMOÇÃO E INSTALAÇÃO DO TUBO DE LIGAÇÃO DOS TANQUES	1		
- 1	110-741-01-W26H	.CHAVE 3 7/8", 12 PCNTAS, BOCA A 55 GRAUS	1		
- 2	110-741-07-W26H	.CHAVE 3 7/8", 12 PCNTAS, RETA	1		
- 3	110-741-02-W26H	.CHAVE 3 7/8", 6 PCNTAS, BOCA A 15 GRAUS	1		
- 4	110-741-06-W26H	.CHAVE 3 7/8", 6 PCNTAS, RETA	1		
- 5	110-741-03-W26H	.CHAVE DE ANEL	1		
- 6	110-741-04-W26H	.CHAVE DE BOCA DE 1 7/8"	1		

2-33-3/(2-33-4 em branco)
 NOV-83

**O.T. 1C95-4-2
LISTA DE PEÇAS
POR GRUPO/CONJUNTO**

GRUPO VI

**RELAÇÃO DAS FERRAMENTAS E EQUIPAMENTOS PARA A MANUTENÇÃO DO
SISTEMA HIDRÁULICO, TREM DE POUSO E RODAS.**



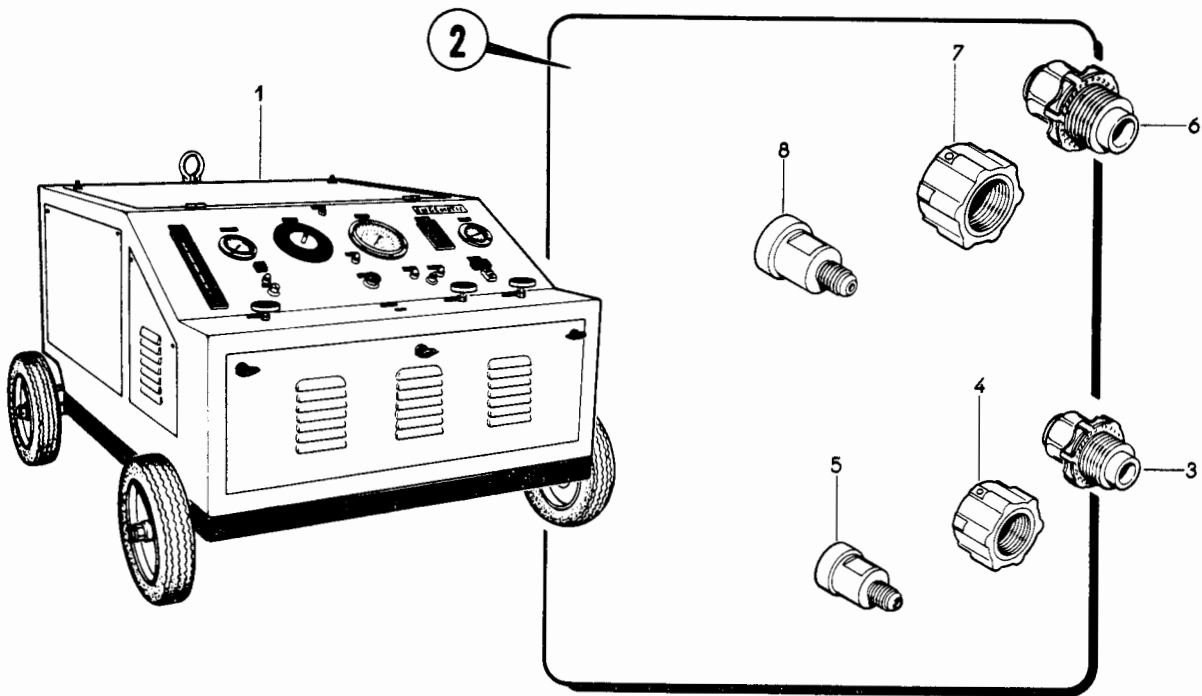
FIGURA

2-34

Título

BANCADA DE TESTE DO SISTEMA HIDRÁULICO

O.T. 1C95-4-2
LISTA DE PEÇAS
POR GRUPO/CONJUNTO



110-42-34

Figura 2-34. Bancada de Teste do Sistema Hidráulico

2-34-2
NOV-83

O.T. 1C95-4-2
 LISTA DE PEÇAS
 POR GRUPO/CONJUNTO

FIG-ITEM	NÚMERO DA PEÇA	DESCRIÇÃO	QTDE	FABR	EFT
			1 2 3 4 5 6 7		
2-34 -					
- 1	U-600	.BANCADA DE TESTE, SISTEMA HIDRAULICO, FONTE EXTERNA (ENGENMATIC)	1	ENGEMAT	
- 2	110-988-W16E	.ADAPTACCRES, CCNJ, TESTE, SISTEMA HIDRAULICO, FONTE EXTERNA	1		
- 3	155-59-50	..BUJAC SUCCAC	1		
- 4	E155-25-5D	..PCRCA SUCCAC	1		
- 5	T150-51-4D	..NUCLEC SUCCAC	1		
- 6	155-59-8D	..BUJAC PRESSAO	1		
- 7	E155-25-8D	..PCRCA PRESSAO	1		
- 8	T150-51-8D	..NUCLEC PRESSAC	1		

2-34-3/(2-34-4 em branco)
 NOV-83

FIGURA

2-35

Título

EQUIPAMENTOS AUXILIARES PARA SISTEMA HI-
DRAULICO

O.T. 1C95-4-2
LISTA DE PEÇAS
POR GRUPO/CONJUNTO

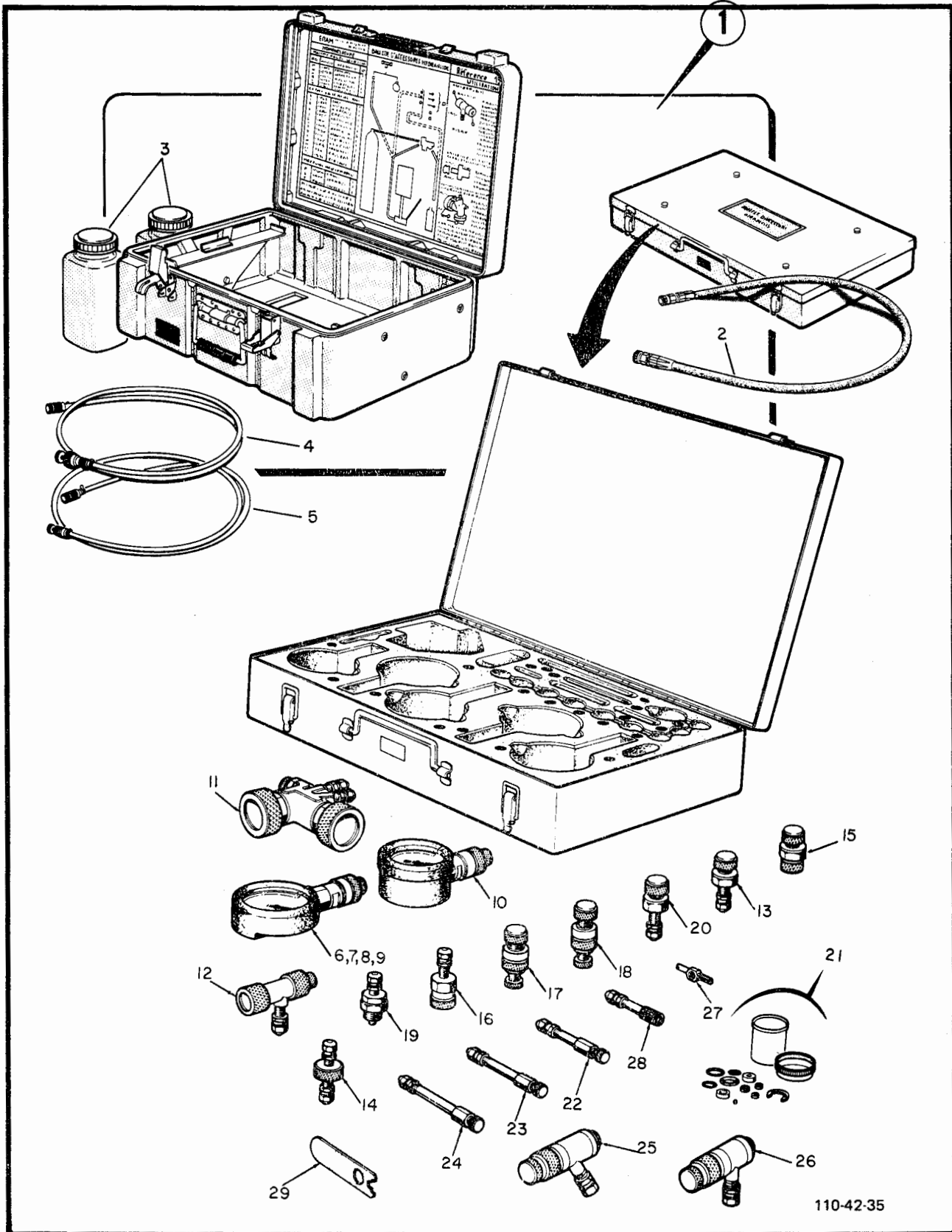


Figura 2-35. Equipamentos Auxiliares para Sistema Hidráulico

2-35-2
NOV-83

O.T. 1C95-4-2
 LISTA DE PEÇAS
 POR GRUPO/CONJUNTO

FIG-ITEM	NÚMERO DA PEÇA	DESCRIÇÃO	QTDE	FABR	EFT					
			1	2	3	4	5	6	7	
2-35 -										
- 1	15.000.C01	EQUIPAMENTOS AUXILIARES, CCNJ	1							
- 2	16410	.MANGUEIRA DE ALTA PRESSAO, EQUIPADA	1							
- 3	15005	.RECIPIENTE PLASTICO COM TAMP	2							
- 4	10845A	.MANGUEIRA EQUIPADA, DRENAGEM	1							
- 5	9781A	.MANGUEIRA EQUIPADA, DRENAGEM	1							
- 6	15138-CC1	.MANOMETRO EQUIPADO, 0 A 40 BARS	1							
- 7	15139-CC1	.MANOMETRO EQUIPADO, 0 A 60 BARS	1							
- 8	15140-CC1	.MANOMETRO EQUIPADO, 0 A 160 BARS	1							
- 9	15141-CC1	.MANOMETRO EQUIPADO, 0 A 250 BARS	1							
- 10	15142-CC1	.MANOMETRO EQUIPADO, 0 A 400 BARS	1							
- 11	15080	.VALVULA, CENTRICE	1							
- 12	9710-001	.VALVULA, NUCLEO	1							
- 13	16415	.ADAPTADOR, EQUIPADO	1							
- 14	16180	.ADAPTADOR, EQUIPADO	1							
- 15	16380	.ADAPTADOR, EQUIPADO	2							
- 16	16390	.CONEXAO EQUIPADA, MACFC	1							
- 17	16420	.CONEXAO EQUIPADA, FEMEA	1							
- 18	16385	.ADAPTADOR	1							
- 19	11210-CC1	.VALVULA EQUIPADA	1							
- 20	16365	.CONEXAO	1							
- 21	16179	.ESTRUC, COMPONENTES DE reposicao	1							
- 22	15035	.EXTENSAO	1							
- 23	15040	.EXTENSAO	1							
- 24	15045	.EXTENSAO	1							
- 25	16215	.VALVULA, 120 GRAUS, NUCLEO	1							
- 26	16220	.VALVULA, 90 GRAUS, NUCLEO	1							
- 27	9784	.EXTRATOR CCSSINETE	1							
- 28	9790A	.VALVULA, DRENAGEM	1							
- 29	16178	.CHAVE, REPOSICAO ANEIS TRAVA	1							

2-35-3/(2-35-4 em branco)
 NOV-83

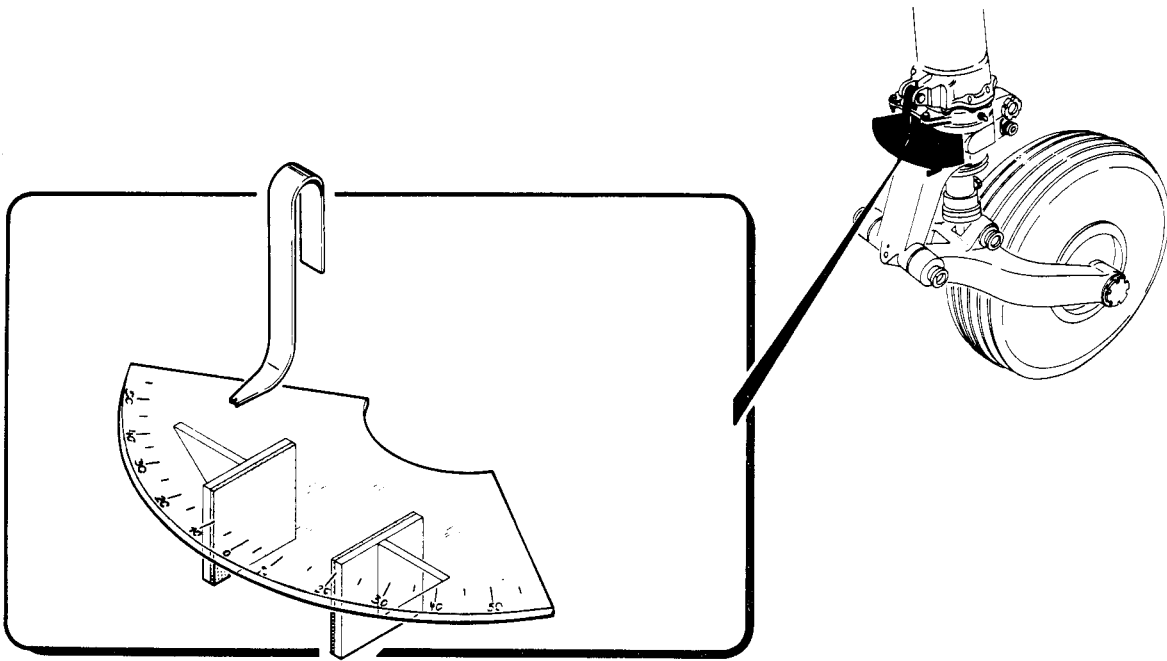
FIGURA

2-36

Título _____

DISPOSITIVO DE REGULAGEM

O.T. 1C95-4-2
LISTA DE PEÇAS
POR GRUPO/CONJUNTO



110-42-36

Figura 2-36. Dispositivo de Regulagem

2-36-2
NOV-83

O.T. 1C95-4-2
 LISTA DE PEÇAS
 POR GRUPO/CONJUNTO

FIG-ITEM	NÚMERO DA PEÇA	DESCRIÇÃO	QTDE	FABR	EFT
2-36 -	4A-41C-10-W26H2	1234567 DISPOSITIVO, CONJ, REGULAGEM E VERIFICAÇÃO, CCNADCC DE DIREÇÃO, ROLA DO TREM DE FCUSC AUXILIAR	1		

2-36-3/(2-36-4 em branco)
 NOV-83

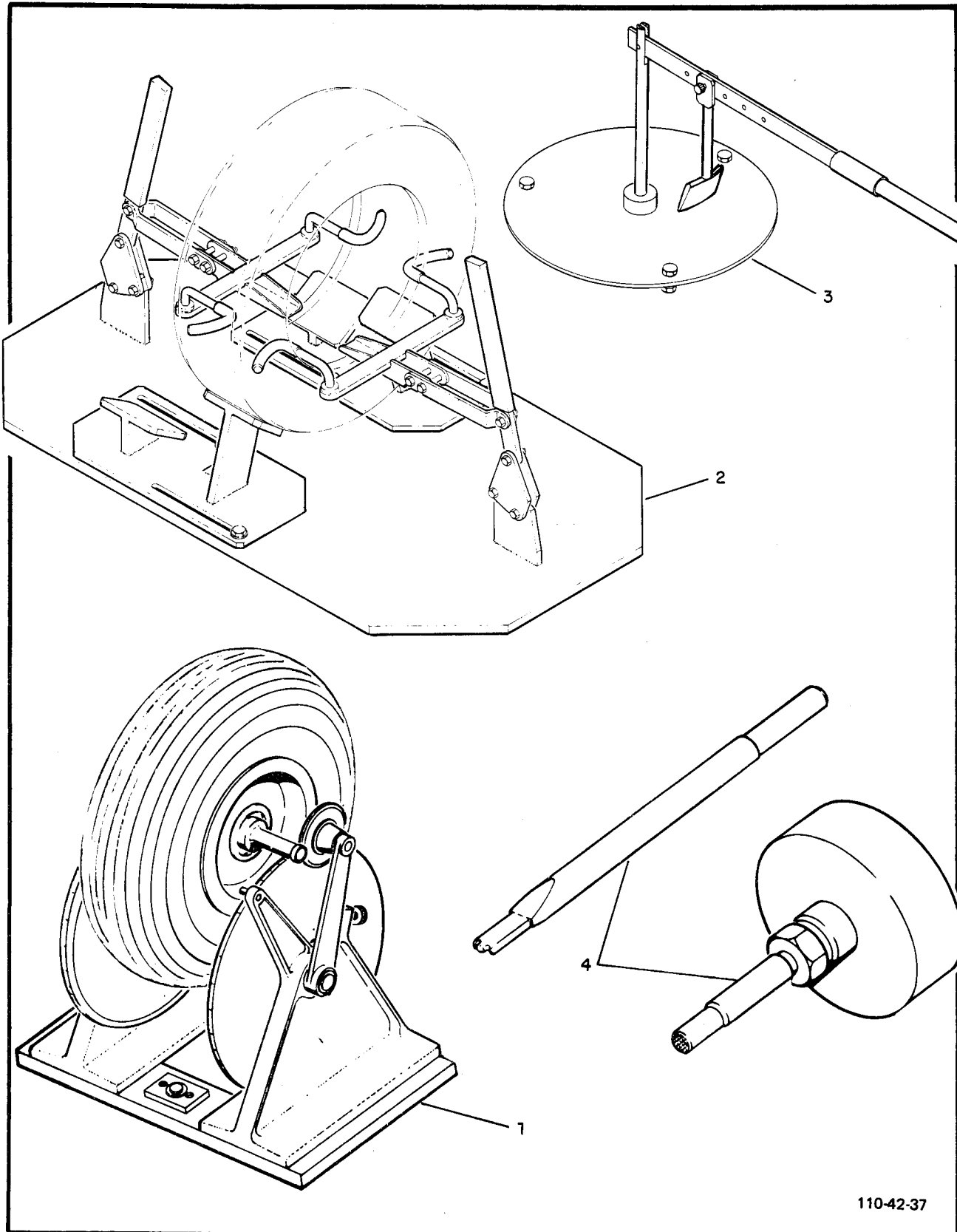
FIGURA

2-37

Título

DISPOSITIVOS PARA MANUTENÇÃO DOS TRENS DE
POUSO, RODAS E PNEUS

O.T. 1C95-4-2
LISTA DE PEÇAS
POR GRUPO/CONJUNTO



110-42-37

Figura 2-37. Dispositivos para Manutenção dos Trens de Pouso, Rodas e Pneus

2-37-2
NOV-83

O.T. 1C95-4-2
 LISTA DE PEÇAS
 POR GRUPO/CONJUNTO

FIG-ITEM	NÚMERO DA PEÇA	DESCRIÇÃO	QTDE	FABR	EFT
			1 2 3 4 5 6 7		
2-37 -					
- 1	4A-410-10-01-W26H	.DISPCITIVO BALANCEAMENTO, ROCA, TREM DE NARIZ	1		
- 2	4A-410-10-01-W26H2	.DISPCITIVO, CONJ, APLICACAO MASSA DE BALANCEAMENTO	1		
- 3	4A-421/422-W26H4	.DISPCITIVO, CONJ, DESMONTAGEM PNEU	1		
- 4	11C-420-07-W26H	.DISPCITIVO, CONJ, REBITAGEM DE PASTILHAS, FREIOS, TREM PRINCIPAL	1		

2-37-3/(2-37-4 em branco)
 NOV-83

FIGURA

2-38

Título

DISPOSITIVOS PARA MANUTENÇÃO DOS TRENS DE
POUSO

O.T. 1C95-4-2
LISTA DE PEÇAS
POR GRUPO/CONJUNTO

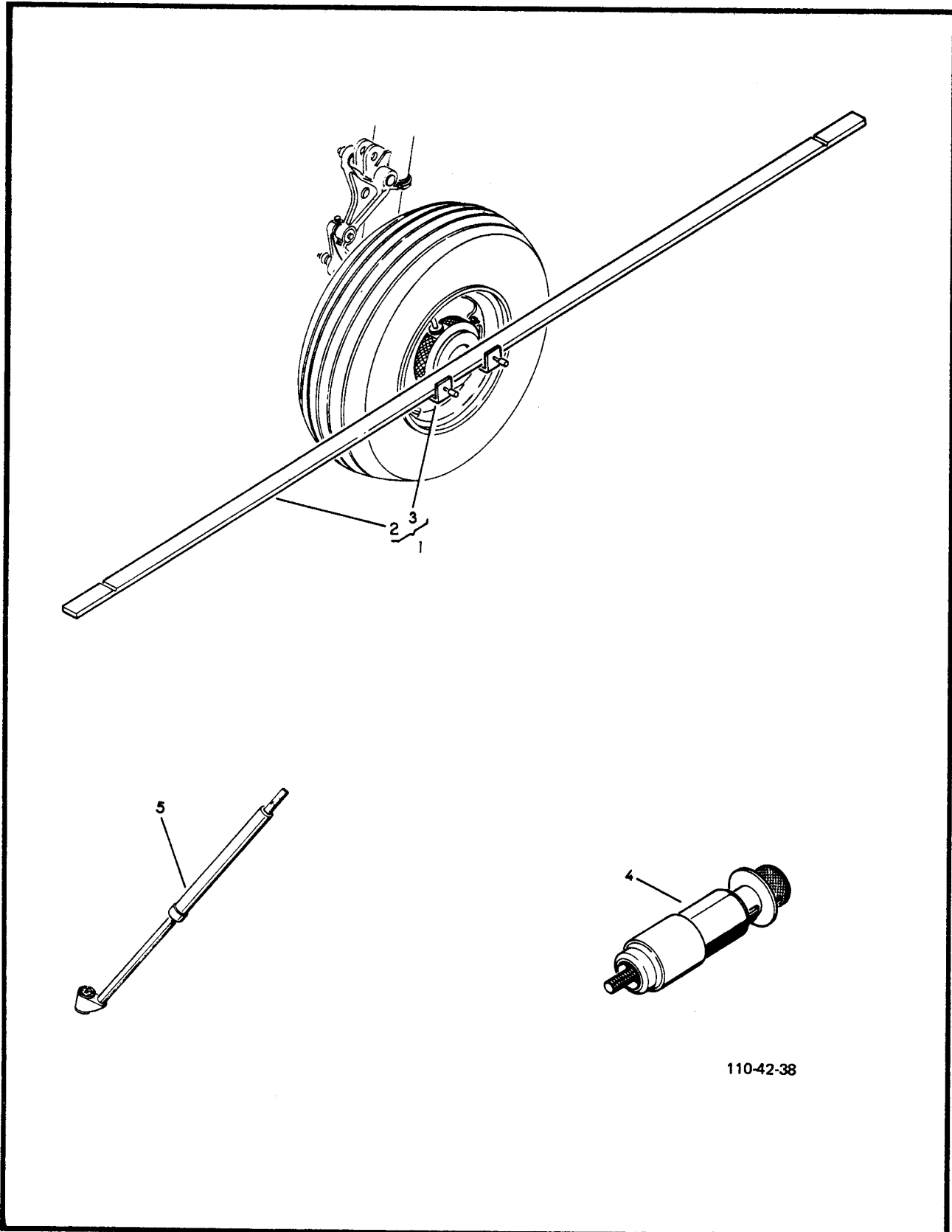


Figura 2-38. Dispositivos para Manutenção dos Trens de Pouso

2-38-2
NOV-83

O.T. 1C95-4-2
 LISTA DE PEÇAS
 POR GRUPO/CONJUNTO

FIG-ITEM	NÚMERO DA PEÇA	DESCRIÇÃO	QTDE	FABR	EFT
		1234567			
2-38 -					
- 1	4A-970-W16E	.FERRAMENTA, CONJ, REGULAGEM DA CONVERGENCIA CAS FCCAS	1		
- 2	4A-970-W16E-SC1	..REGUA	1		
- 3	4A-970-W16E-SC2	..ADAPTACOR, CUBO DA ROCA	1		
- 4	15C59-W26H	.SACADOR, CHAVETA TESOURA, TREM PRINCIPAL	1		
- 5	7188BH	.CALIBRACOR, PRESSAC DOS PNEUS (SCHRADER)	1	SCHRADE	

2-38-3/(2-38-4 em branco)

NOV-83

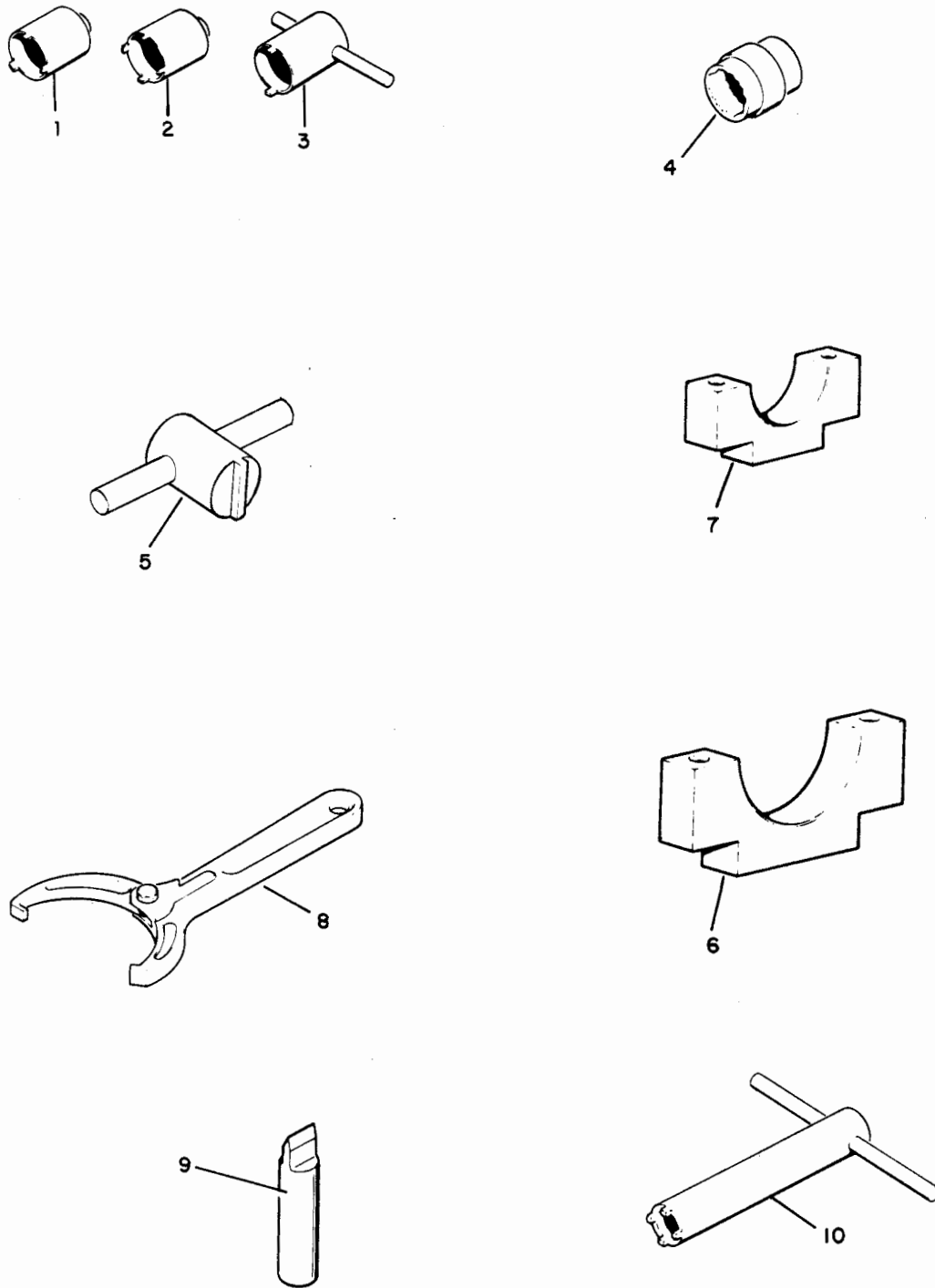
FIGURA

2-39

Título

CHAVES ESPECIAIS

O.T. 1C95-4-2
LISTA DE PEÇAS
POR GRUPO/CONJUNTO



110-42-39

Figura 2-39. Chaves Especiais

2-39-2
NOV-83

O.T. 1C95-4-2
 LISTA DE PEÇAS
 POR GRUPO/CONJUNTO

FIG-ITEM	NÚMERO DA PEÇA	DESCRIÇÃO	1	2	3	4	5	6	7	8	9	10	QTDE	FABR	EFT
			1234567												
2-39 -															
- 1	110-420-04-W26H	.CHAVE, PORCA DA ROTULA, ARTICULACAO TREM PRINCIPAL											1		
- 2	11C-410-03-W26H	..CHAVE, PORCA DA ROTULA, ARTICULACAO TREM AUXILIAR											1		
- 3	110-430-W26H	.CHAVE, TUBULAR, REGULAGEM DA TESOURA											1		
- 4	11C-420-06-W26H	.CHAVE, APERTO, RODAS PRINCIPAIS											1		
- 5	OU-50027	.CHAVE, CURTA, MANUTENCAO DOS FILTROS SISTEMA HIDRAULICO											1		
- 6	4A-2113-06-02-W26H	.SEMICASTANHA, TREM PRINCIPAL											1		
- 7	4A-1121-30-02-W26H	.SEMICASTANHA, TREM AUXILIAR											1		
- 8	110-400-00-W26H	.CHAVE UNIVERSAL, UNHAS, PORCA ENTALHADA											1		
- 9	4A-421-W26H7	.CHAVE, AJUSTAGEM CONVERGENCIA DAS RODAS, TREM DE POUSSO PRINCIPAL											1		
- 10	110-721-02-W26H	.CHAVE, LONGA, MANUTENCAO DOS FILTROS, SISTEMA HIDRAULICO											1		

2-39-3/(2-39-4 em branco)

NOV-83

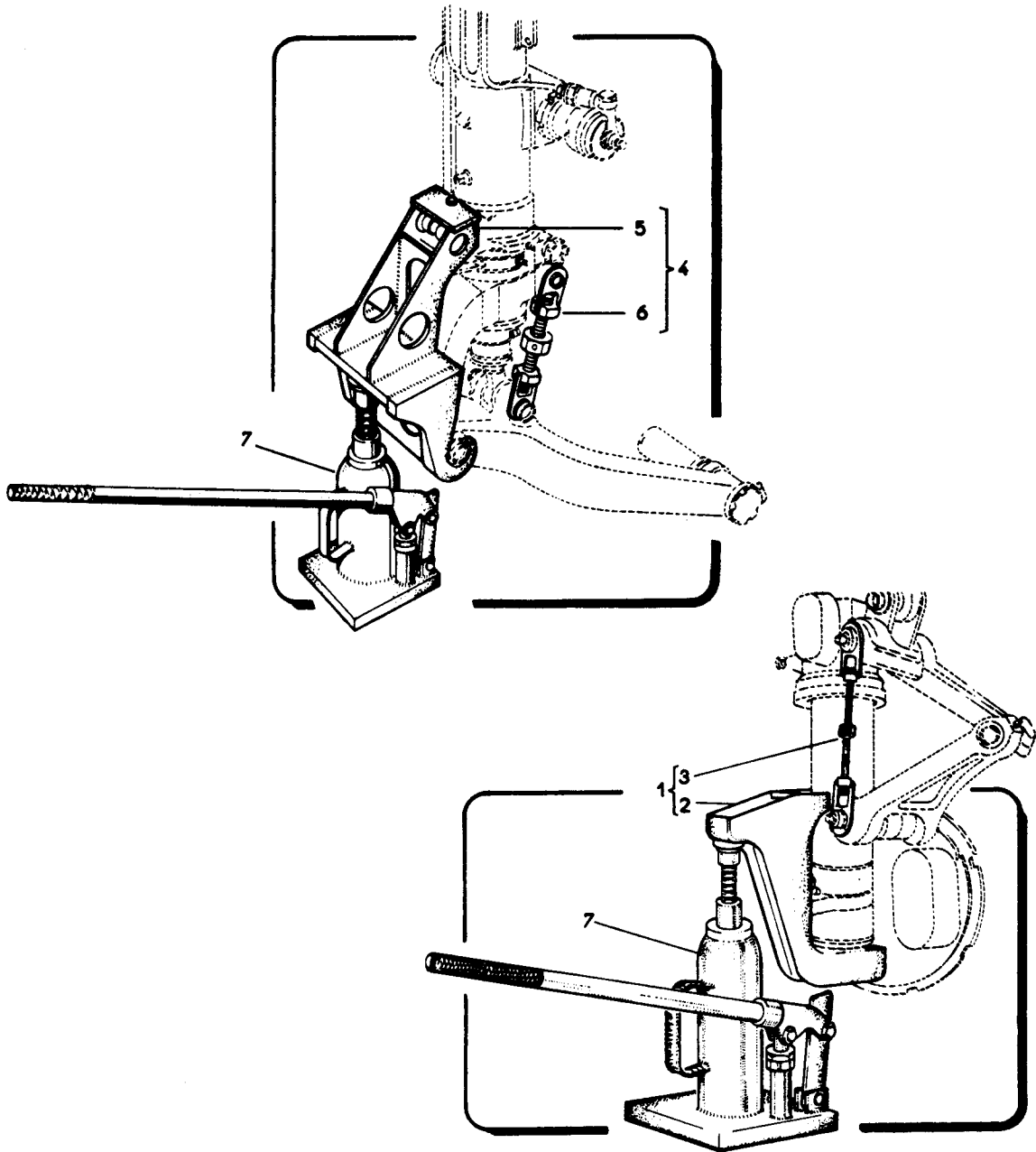
FIGURA

2-40

Título

MACACO E DISPOSITIVO PARA TROCA DE RODAS

O.T. 1C95-4-2
LISTA DE PEÇAS
POR GRUPO/CONJUNTO



110-42-40

Figura 2-40. Macaco e Dispositivo para Troca de Rodas

2-40-2
NOV-83

O.T. 1C95-4-2
 LISTA DE PEÇAS
 POR GRUPO/CONJUNTO

FIG-ITEM	NÚMERO DA PEÇA	DESCRIÇÃO	QTDE	FABR	EFT
		1234567			
2-40 - 1	4A-421-W26H	•DISPCITIVO, CCNJ, PARA LEVANTAMENTO E TROCA DA ROCA DO TREM DE POUÇO PRINCIPAL	1		
- 2	4A-421-W26H-SC1	•ADAPTACOR MACACO/AMORTECEDOR	1		
- 3	4A-421-W26H-SC3	•GRAPPE	1		
- 4	4A-410-W26H	•DISPCITIVO, CCNJ, PARA LEVANTAMENTO E TROCA DA ROCA DO TREM DE POUÇO AUXILIAR	1		
- 5	4A-410-W26H-SC2	•ADAPTACOR MACACO/AMORTECEDOR	1		
- 6	4A-410-W26H-SC1	•GRAPPE	1		
- 7	4A-9820-W12H2	•MACACO, PARA LEVANTAMENTO E TROCA DA ROCA DO TREM DE POUÇO	1		

2-40-3/(2-40-4 em branco)

NOV-83

FIGURA

2-41

Título _____

DISPOSITIVOS PARA FURAÇÃO

O.T. 1C95-4-2
LISTA DE PEÇAS
POR GRUPO/CONJUNTO

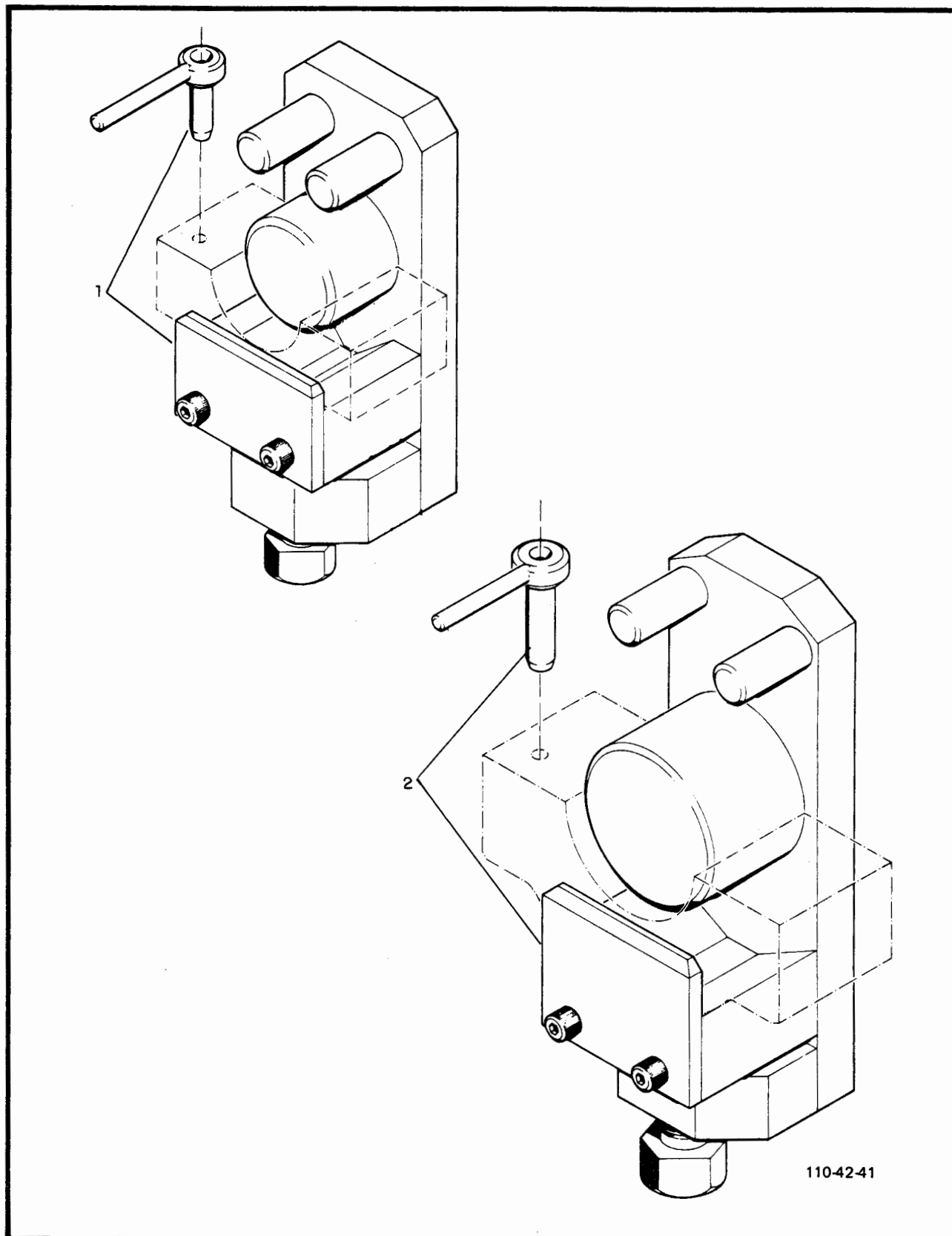


Figura 2-41. Dispositivos para Furação

2-41-2
NOV-83

O.T. 1C95-4-2
 LISTA DE PEÇAS
 POR GRUPO/CONJUNTO

FIG-ITEM	NÚMERO DA PEÇA	DESCRIÇÃO	QTDE	FABR	EFT
1 2 3 4 5 6 7					
2-41 - - 1 - 2	4A-1121-30-02-W11C 4A-2113-06-02-W11C	.DISPOSITIVO DE FURACAO, FURAR MANCAIS, REPCISAC DO TREM DE NARIZ .DISPOSITIVO DE FURACAO, FURAR MANCAIS, REPCISAC DOS TRENS PRINCIPAIS	1 1		

2-41-3/(2-41-4 em branco)
 NOV-83

FIGURA

2-42

Título

DISPOSITIVOS PARA SEGURANÇA DOS TRENS

O.T. 1C95-4-2
LISTA DE PEÇAS
POR GRUPO/CONJUNTO

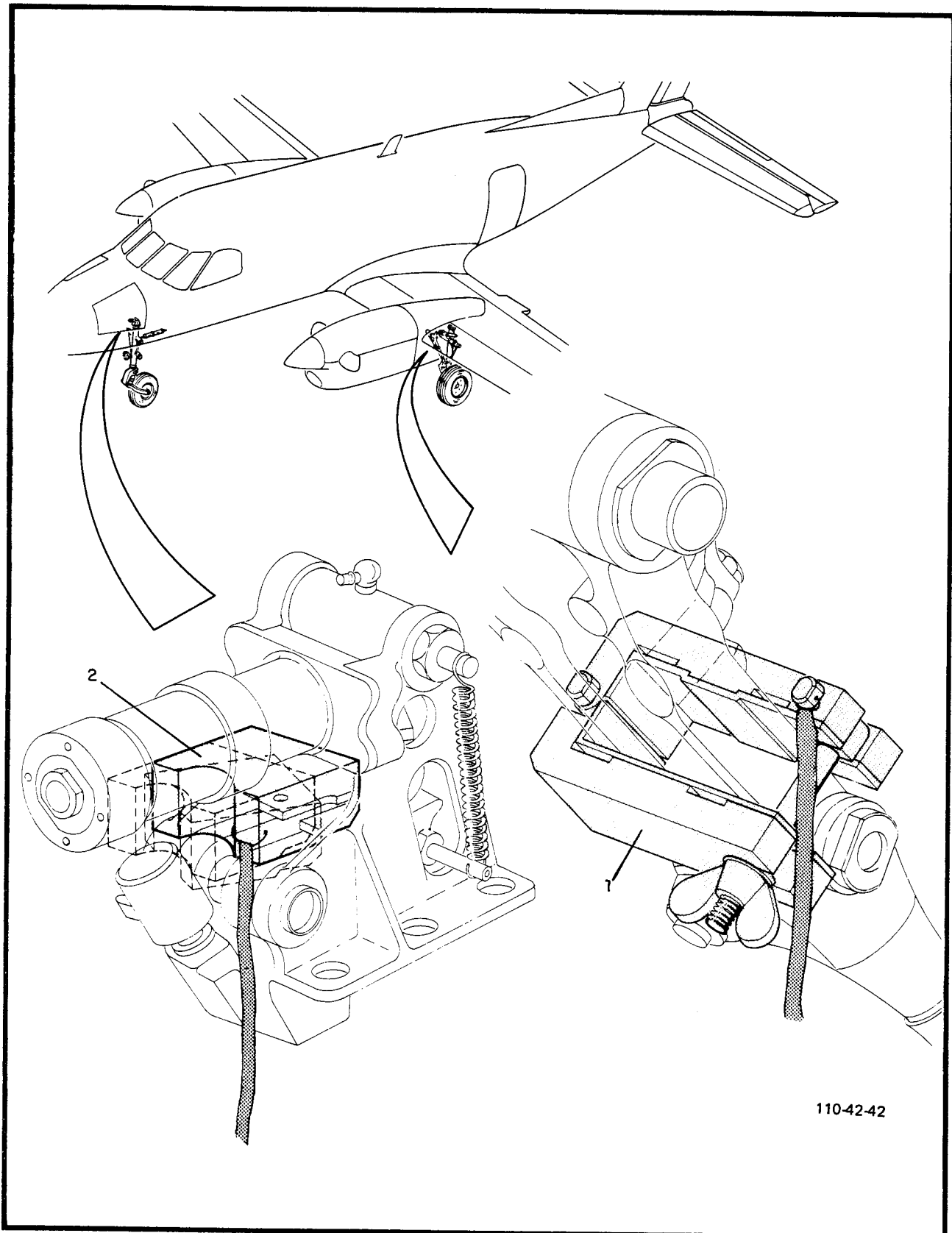


Figura 2-42. Dispositivos para Segurança dos Trens

2-42-2
NOV-83

O.T. 1C95-4-2
 LISTA DE PEÇAS
 POR GRUPO/CONJUNTO

FIG-ITEM	NÚMERO DA PEÇA	DESCRIÇÃO	QTDE	FABR	EFT
		1 2 3 4 5 6 7			
2-42 -					
- 1	4A-0021-W24H	• DISPOSITIVO, SEGURANCA, TRAVAMENTO TREM PRINCIPAL	2		
- 2	11C-410-17-W24H	• DISPOSITIVO, SEGURANCA, TRAVAMENTO TREM AUXILIAR	1		

2-42-3/(2-42-4 em branco)
 NOV-83

**O.T. 1C95-4-2
LISTA DE PEÇAS
POR GRUPO/CONJUNTO**

GRUPO VII

**RELAÇÃO DAS FERRAMENTAS E EQUIPAMENTOS PARA A MANUTENÇÃO DAS
HÉLICES E UNIDADES A ELAS ASSOCIADAS.**

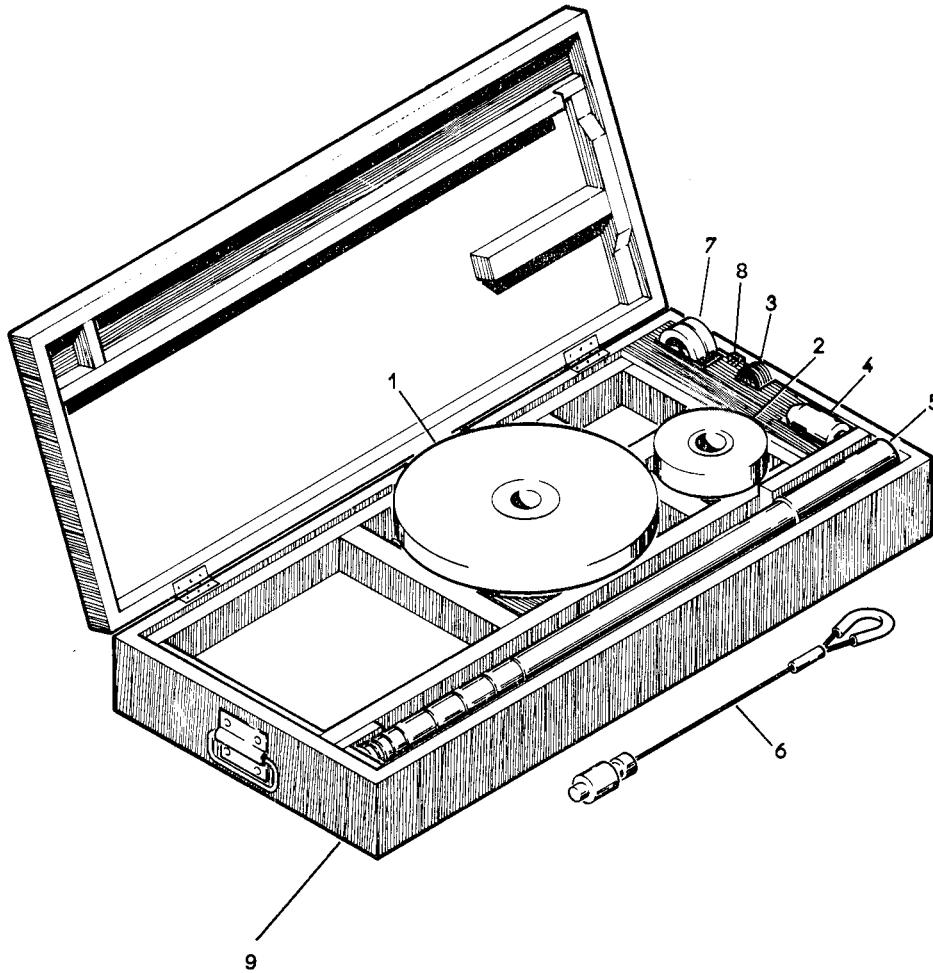
FIGURA

2-43

Título _____

BALANCEADOR DA HÉLICES

O.T. 1C95-4-2
LISTA DE PEÇAS
POR GRUPO/CONJUNTO



110-42-43

Figura 2-43. Balanceador para Hélice

2-43-2
NOV-83

O.T. 1C95-4-2
 LISTA DE PEÇAS
 POR GRUPO/CONJUNTO

FIG-ITEM	NÚMERO DA PEÇA	DESCRIÇÃO	QTDE	FABR	EFT
			1234567		
2-43 -	KIT 7 BAL-152	BALANCEADOR, FELICE, CONJ (MARVEL)	1	MARVEL	
- 1	2558	.PESO	1		
- 2	3020	.PESC	1		
- 3	3009	.ANEL, CALÇO	4		
- 4	3007	.PROTECTOR	1		
- 5	3015	.EIXO	1		
- 6	2994	.CABO, CONJ	1		
- 7	2742	.ANEL	2		
- 8		.CHAVES, ALLEN, 5/32", 1/8", 5/64"	3		
- 9	3039-100	.ESTOJO	1		

2-43-3/(2-43-4 em branco)
 NOV-83

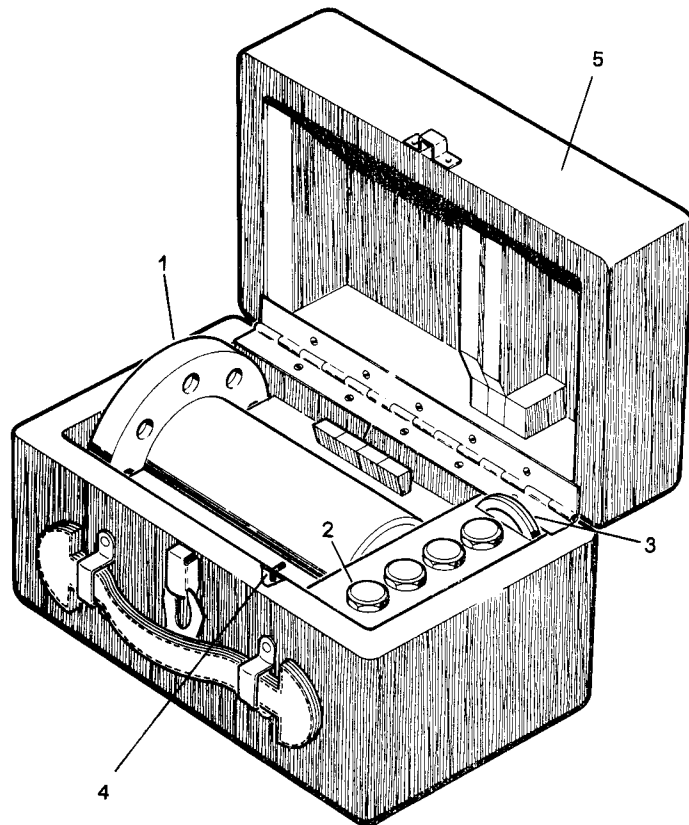
FIGURA

2-44

Título _____

DISPOSITIVO PARA BALANCEADOR

O.T. 1C95-4-2
LISTA DE PEÇAS
POR GRUPO/CONJUNTO



110-42-44

Figura 2-44. Dispositivo para Balanceador

2-44-2
NOV-83

O.T. 1C95-4-2
 LISTA DE PEÇAS
 POR GRUPO/CONJUNTO

FIG-ITEM	NÚMERO DA PEÇA	DESCRIÇÃO	QTDE	FABR	EFT
			1 2 3 4 5 6 7		
2-44 -	7A060	ADAPTADORES, CONJ P/ BALANCEAMENTO DA FELICE (MARVEL)	1	MARVEL	
- 1	2958	.ADAPTACC	1		
- 2	2882	.PARAFUSC	4		
- 3	3CC9	.ANEL, CALCC	4		
- 4		.CHAVE ALLEN 1/8"	1		
- 5	3010	.ESTOJO	1		

2-44-3/(2-44-4 em branco)
 NOV-83

1

2

1

FIGURA

2-45

Título _____

CONJUNTO DE CHAVES E EXTRATOR

O.T. 1C95-4-2
LISTA DE PEÇAS
POR GRUPO/CONJUNTO

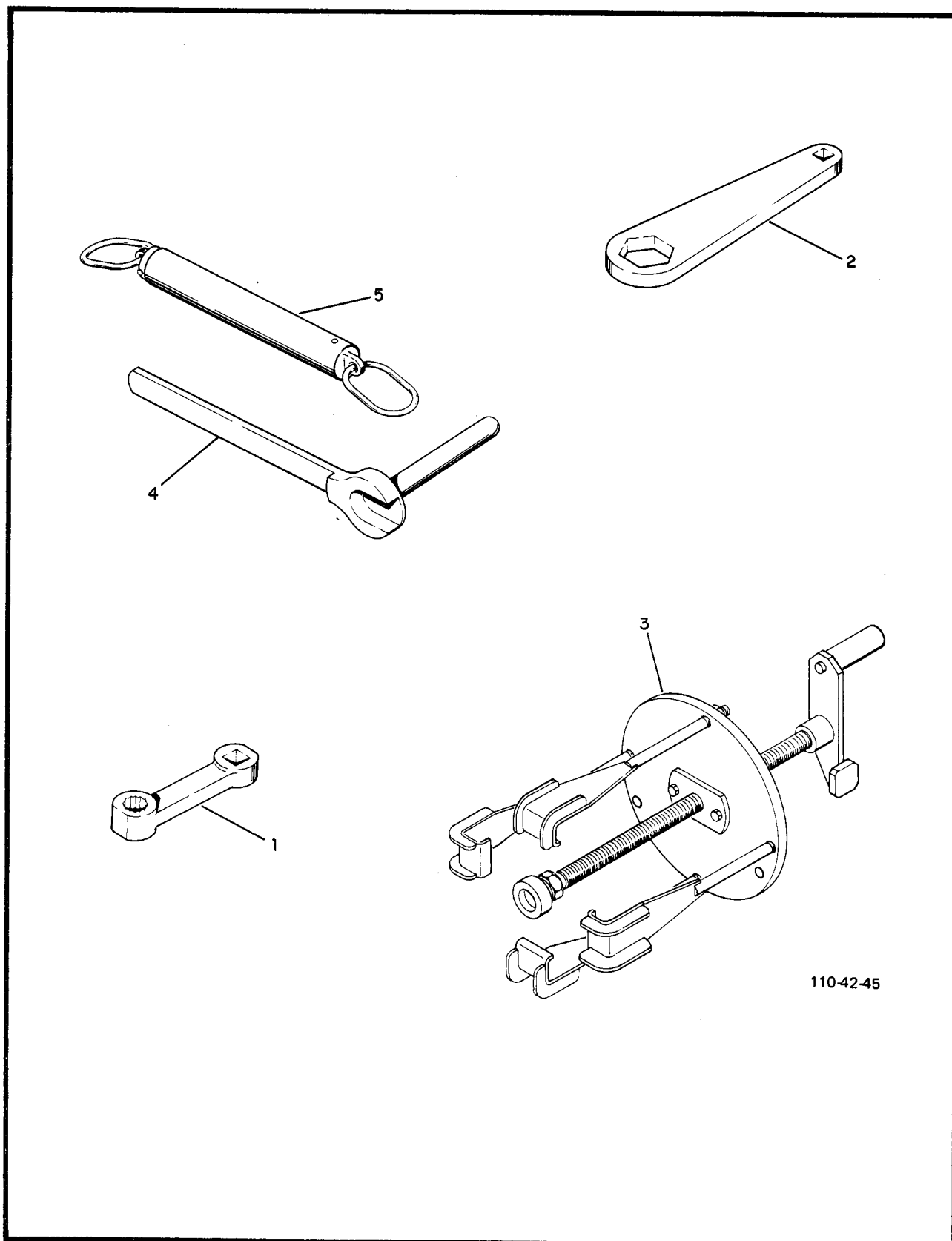


Figura 2-45. Conjunto de Chaves e Extrator

2-45-2
NOV-83

O.T. 1C95-4-2
 LISTA DE PEÇAS
 POR GRUPO/CONJUNTO

FIG-ITEM	NÚMERO DA PEÇA	DESCRIÇÃO	QTDE	FABR	EFT
		1234567			
2-45 -					
- 1	4A-670-21-W26H-59A6	.ADAPTADOR, TORQUE DOS PARAFUSOS, FIXAÇÃO HELICE/MOTOR	1		A
-	4A-670-21-W26H2	.ADAPTADOR, TORQUE DOS PARAFUSOS, FIXAÇÃO HELICE/MOTOR	1		B
- 2	4A-670-21-W26H9	.CHAVE, TORQUE DO PARAFUSO, SERVIÇO-MECANISMO HELICE	1		
- 3	110-6710-W26H	.DISPOSITIVO DESLIZAMENTO ANEL DESLIZAMENTO DA HELICE	1		
- 4	110-6710-01-W26H	.CHAVE, FIXAÇÃO DA PEÇA DO PARAFUSO, APERTO DAS PANGAS	1		
- 5	AT-50	.DINAMOMETRO, 50 KGS	1		
		E F E T I V I D A D E			
		A U/C HELICES FORNECIDAS COM PARAFUSOS P/N A-2047			
		B U/C HELICES FORNECIDAS COM PARAFUSO P/N B-3339			

2-45-3/(2-45-4 em branco)

NOV-83

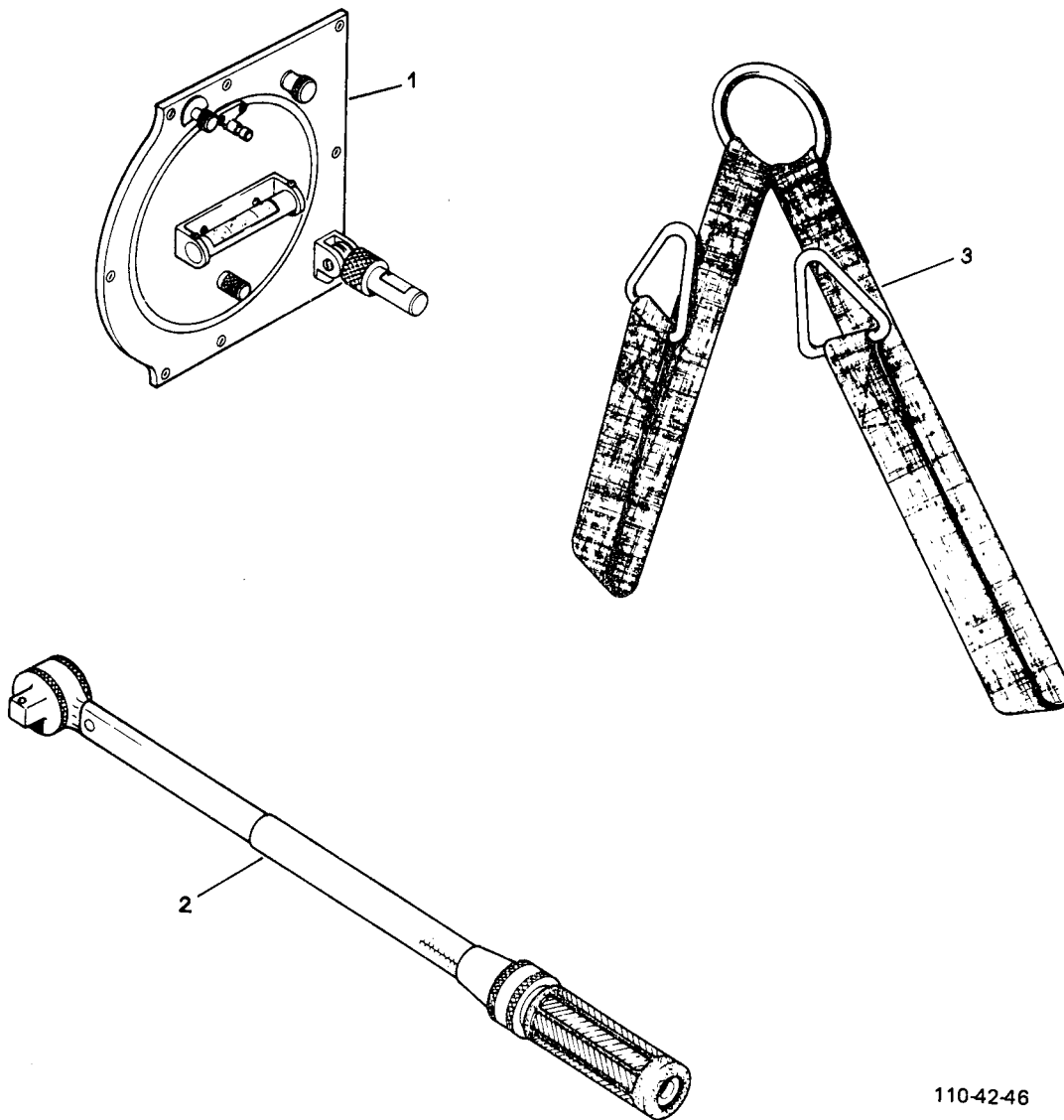
FIGURA

2-46

Título

TORQUÍMETRO, CICLÔMETRO E ESTROPO DA HÉLICE

O.T. 1C95-4-2
LISTA DE PEÇAS
POR GRUPO/CONJUNTO



110-42-46

Figura 2-46. Torquímetro, Clinômetro e Estropo da Hélice

2-46-2
NOV-83

O.T. 1C95-4-2
 LISTA DE PEÇAS
 POR GRUPO/CONJUNTO

FIG-ITEM	NÚMERO DA PEÇA	DESCRIÇÃO	QTDE	FABR	EFT
		1234567			
2-46 - 1	C2820	.CLINMETRO (HARTZELL)	1	HARTZEL	
- 2	4508C	.TCRQUIMETRO (0.1500 IN. LES) (GEDORE)	1	GEDGRE	
- 3	4A-6710-W11H	.ESTRCP, P/ FELICE	1		

2-46-3/(2-46-4 em branco)
 NOV-83

**O.T. 1C95-4-2
LISTA DE PEÇAS
POR GRUPO/CONJUNTO**

GRUPO VIII

**RELAÇÃO DAS FERRAMENTAS E EQUIPAMENTOS PARA A MANUTENÇÃO DOS
GRUPOS TURBOPROPULSORES.**

FIGURA

2-47

Título

ESTROPO PARA MOTOR

O.T. 1C95-4-2
LISTA DE PEÇAS
POR GRUPO/CONJUNTO

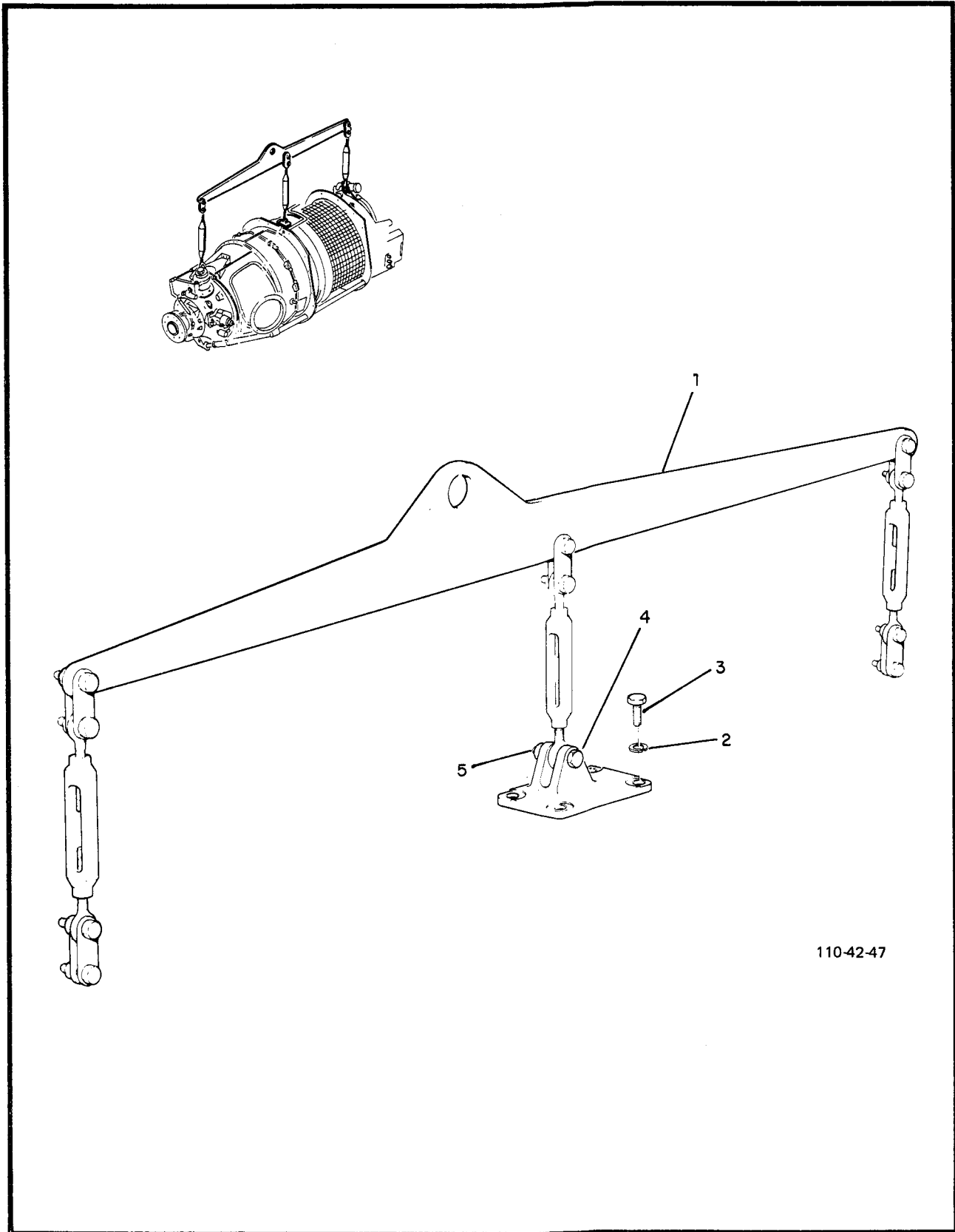


Figura 2-47. Estropo para Motor

2-47-2
NOV-83

O.T. 1C95-4-2
 LISTA DE PEÇAS
 POR GRUPO/CONJUNTO

FIG-ITEM	NÚMERO DA PEÇA	DESCRIÇÃO	QTDE	FABR	EFT
		1234567			
2-47 - - 1	110-6000-00-W26H PK487A	ESTRUCPO, CCAJ, PARA MOTOR • SUPORTE EC PCTCR	1 1		
		PEÇAS DE FIXAÇÃO			
- 2 - 3	AN960-616 AN103706	• ARRUELA FLANA • PARAFUSC	4 4		
		* * *			
- 4 - 5	AN6-16A AN121554	• PARAFUSC • PCRCA	1 1		

2-47-3/(2-47-4 em branco)
 NOV-83

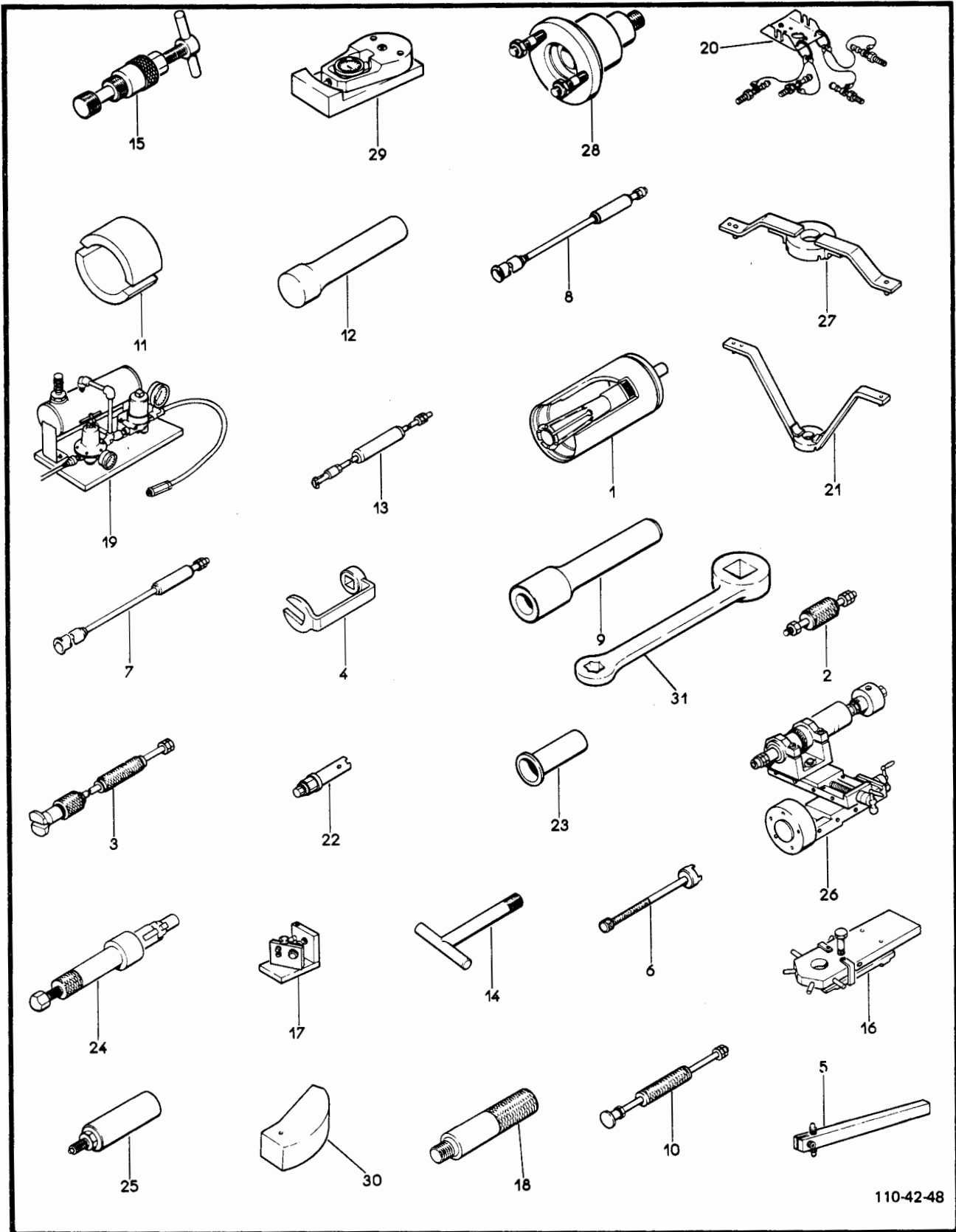
FIGURA

2-48

Título

FERRAMENTAS ESPECIAIS

O.T. 1C95-4-2
 LISTA DE PEÇAS
 POR GRUPO/CONJUNTO



110-42-48

Figura 2-48. Ferramentas Especiais

2-48-2
 NOV-83

O.T. 1C95-4-2
LISTA DE PEÇAS
POR GRUPO/CONJUNTO

FIG-ITEM	NÚMERO DA PEÇA	DESCRIÇÃO	QTDE	FABR	EFT
		1234567			
2-48 -	4A-970-W26H2	CONJUNTO DE FERRAMENTAS ESPECIAIS PARA MANUTENÇÃO DO MOTOR	1		
- 1	CPWA30556	.SACADOR, FILTRO DO ÓLEO (UACL)	1	UACL	
- 2	CPWA30077	.SACADOR, BUJÃO DRENAGEM DE ÓLEO (UACL)	1	LACL	
- 3	CPWA30328	.SACADOR, CCPC DE FILTRO DO ÓLEO (UACL)	1	LACL	
- 4	CPWA30114-08	.ADAPTADOR, TCRQUIMETRO PERCA T5 (UACL)	1	LACL	
- 5	CPWA30459-50	.CALIBRE, ESTRIAS ENGENHARIA DO EIXO COMANDO DO ARRANQUE/GERADOR (UACL)	1	LACL	
- 6	CPWA30415	.COMPRESSOR, VALVULA DE ALIVIO DE PRESSAO DE C/EC (UACL)	1	LACL	
- 7	CPWA30046-51	.SACADOR, SUPORTE DO SELO DE ÓLEO, DO EIXO COMANDO, ARRANQUE GERADOR (UACL)	1	LACL	
- 8	CPWA30046-52	.SACADOR, SUPORTE DO SELO DE ÓLEO, DO EIXO COMANDO, DA BOMBA DE RECUPERAÇÃO EXTERNA (UACL)	1	UACL	
- 9	CPWA30075	.TCCA-PINCS (UACL)	1	LACL	
- 10	CPWA30518	.SACADOR, VALVULA AGUECEDOR DE COMBUSTIVEL (UACL)	1	UACL	
- 11	CPWA30051-01	.BASE, SELO DE CARVÃO DO EIXO DE ENGENHARIA DO SEPARADOR CENTRIFUGO (UACL)	1	LACL	
- 12	CPWA30051-02	.TCCA-PINCS, SELO DE CARVÃO DO EIXO DE ENGENHARIA DO SEPARADOR CENTRIFUGO (UACL)	1	LACL	
- 13	CPWA30052	.SACADOR, SUPORTE DO SELO DE CARVÃO DO EIXO DE ENGENHARIA DO SEPARADOR DE ÓLEO CENTRIFUGO (UACL)	1	LACL	
- 14	CPWA30128-04	.SACADOR, CAIXA DE ACESSÓRIOS, TUBO DE TRANSFERENCIA (UACL)	1	LACL	
- 15	CPWA30373	.SACADOR-INSTALADOR EIXO DE POTENCIA, CAIXA DE ACESSÓRIOS (UACL)	1	LACL	
- 16	CPWA30416	.SACADOR, GUARNIÇÃO DOS INJETORES (LACL)	1	LACL	
- 17	CPWA30405	.TESTE P/ VAZAMENTO DOS BICCS INJETORES E ADAPTADOR DOS TUBOS DE ALIMENTAÇÃO DE COMBUSTIVEL (UACL)	1	LACL	
- 18	CPWA30530	.BUJÃO, ADAPTADOR DO BICO INJETOR (UACL)	1	LACL	
- 19	CPWA30506	.TESTE PARA INJETORES DE COMBUSTIVEL (LACL)	1	LACL	
- 20	CPWA32811	.BASE, INJETOR DE COMBUSTIVEL (UACL)	1	LACL	
- 21	CPWA30331	.SUPORTE, GUIA DO DISCO DA TURBINA DO COMPRESSOR (UACL)	1	LACL	
- 22	CPWA30335	.EXPANSOR, ARRUELA DO PARAFUSO RETENTOR DO DISCO DA TURBINA DO COMPRESSOR (UACL)	1	LACL	
- 23	CPWA30336	.PRETETOR, DISCO DA TURBINA (UACL)	1	LACL	
- 24	CPWA30403	.SACADOR, DISCO DA TURBINA DO COMPRESSOR (UACL)	1	LACL	
- 25	CPWA30458	.COMPRESSOR, ARRUELA DO PARAFUSO RETENTOR DO DISCO DA TURBINA DO COMPRESSOR E DE POTENCIA (UACL)	1	UACL	
- 26	CPWA30122	.RETIFICADORA, SEGMENTOS DA TURBINA DO COMPRESSOR (UACL)	1	LACL	
- 27	CPWA30332	.SUPORTE, GUIA DO DISCO DA TURBINA DE POTENCIA (UACL)	1	LACL	
- 28	CPWA30409	.ADAPTADOR, DO EIXO DA TURBINA DO COMPRESSOR (UACL)	1	LACL	
- 29	CPWA30417	.CALIBRADOR, SEGMENTOS DA TURBINA DO COMPRESSOR (UACL)	1	LACL	
- 30	CPWA30478	.ESPACADOR RETIFICAÇÃO, TURBINA DO COMPRESSOR (UACL)	1	LACL	
- 31	CPWA30114-09 (PRE-SB1232)	.CHAVE PARA PERCA, FIXAÇÃO DO GOVERNADOR DA HELICE	1		
-	CPWA30114-16 (POST-SB1232)	.CHAVE PARA PERCA, FIXAÇÃO DO GOVERNADOR DA HELICE	1		

2-48-3/(2-48-4 em branco)

NOV-83

FIGURA

2-49

Título _____

CHAVES ESPECIAIS E ESTROPO

O.T. 1C95-4-2
LISTA DE PEÇAS
POR GRUPO/CONJUNTO

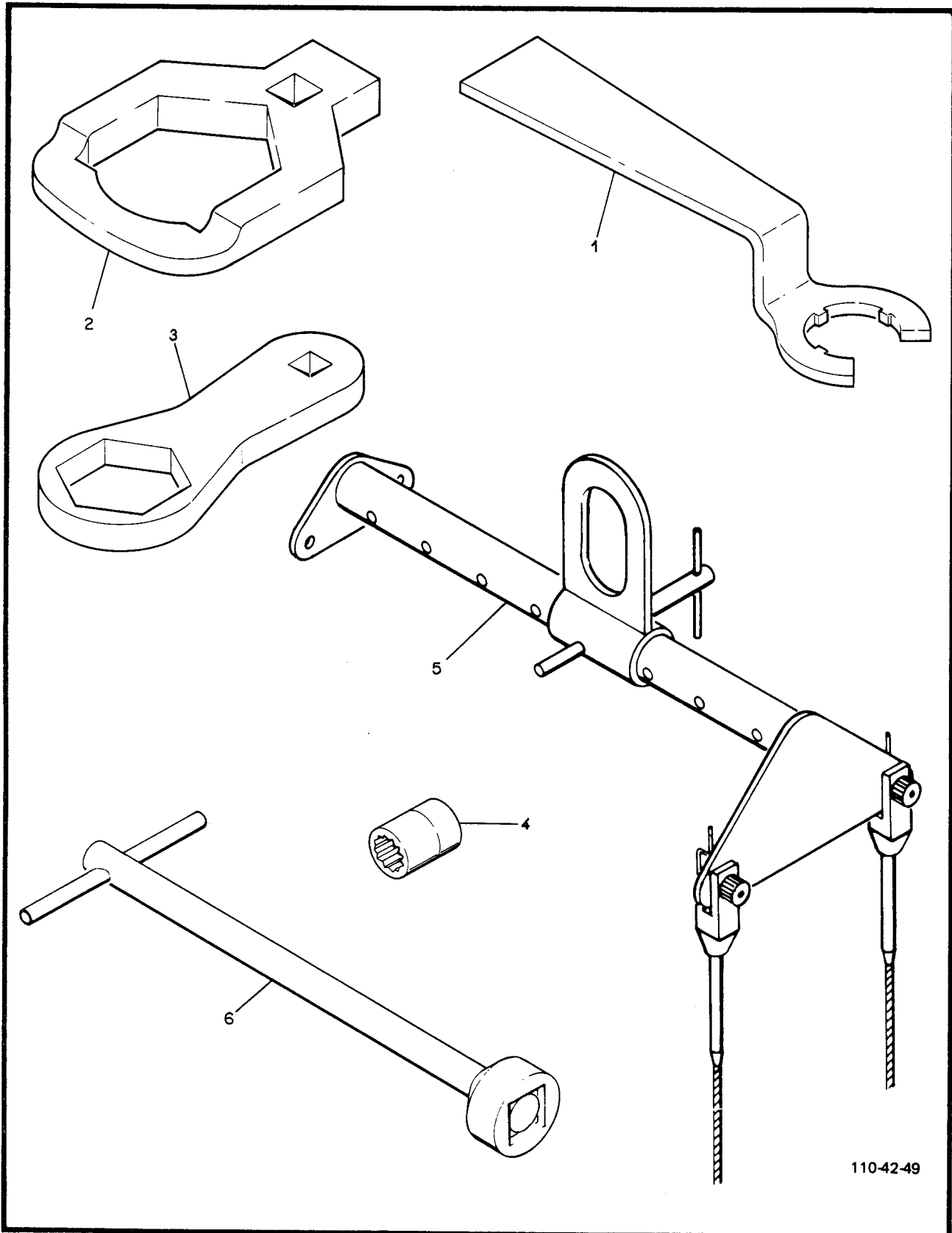


Figura 2-49. Chaves Especiais e Estropo

2-49-2
NOV-83

O.T. 1C95-4-2
 LISTA DE PEÇAS
 POR GRUPO/CONJUNTO

FIG-ITEM	NÚMERO DA PEÇA	DESCRIÇÃO	QTDE	FABR	EFT
		1234567			
2-49 -					
- 1	11C-6000-01-W26H	.CHAVE, PINE FIXACAO DO MOTOR	1		
- 2	11C-6000-02-W26H	.CHAVE, TRANSMISSOR DE PRESSAO, CLEC NA MACELE	1		
- 3	11C-720-01-W26H	.CHAVE, REDUCAO TCMACA DE CLEO	1		
- 4	11C-720-02-W26H	.CHAVE SEQUETE, REMCCAO, INSTALACAO, BOMBA HIDRAULICA	1		
- 5	11C-6000-03-W26H	.ESTRCP, SECAC DE PCTENCIA, COM OU SEM HELICE	1		
- 6	11C-967-07-W26H	.CHAVE, BLJAO DO FILTRO, ENTRACA DA BOMBA ALTA PFESSAO	1		

2-49-3/(2-49-4 em branco)
 NOV-83

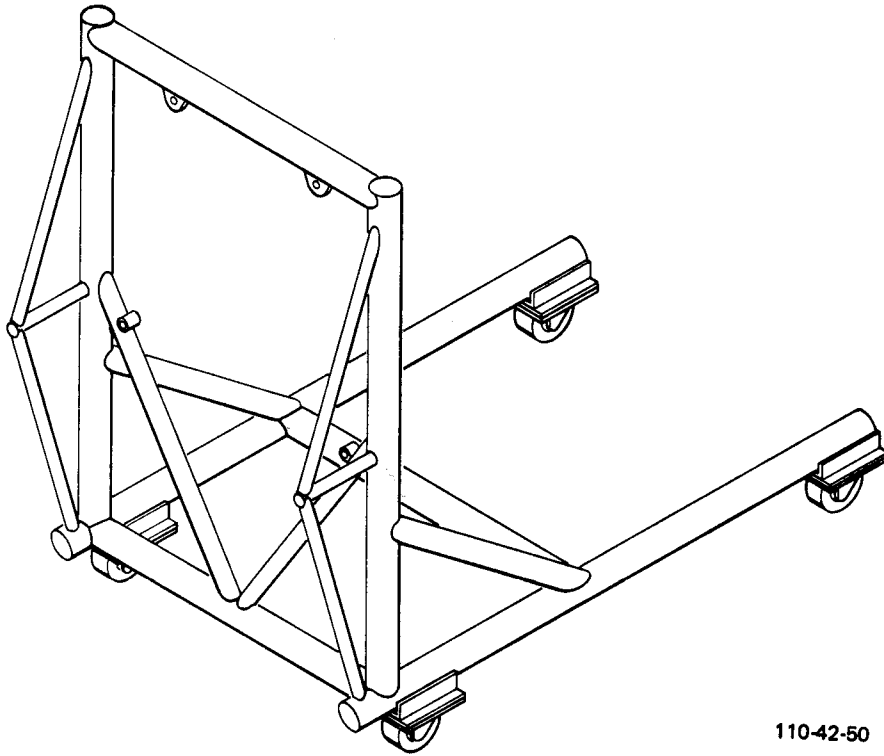
FIGURA

2-50

Título _____

CARRO PARA TRANSPORTAR O MOTOR

O.T. 1C95-4-2
LISTA DE PEÇAS
POR GRUPO/CONJUNTO



110-42-50

Figura 2-50. Carro para Transportar o Motor

2-50-2
NOV-83

O.T. 1C95-4-2
LISTA DE PEÇAS
POR GRUPO/CONJUNTO

FIG-ITEM	NÚMERO DA PEÇA	DESCRIÇÃO	QTDE	FABR	EFT
2-50 -	4A-60CC-W13H	1234567 CARRC, EQUIPAR E TRANSPORTAR MOTOR	1		

2-50-3/(2-50-4 em branco)
NOV-83

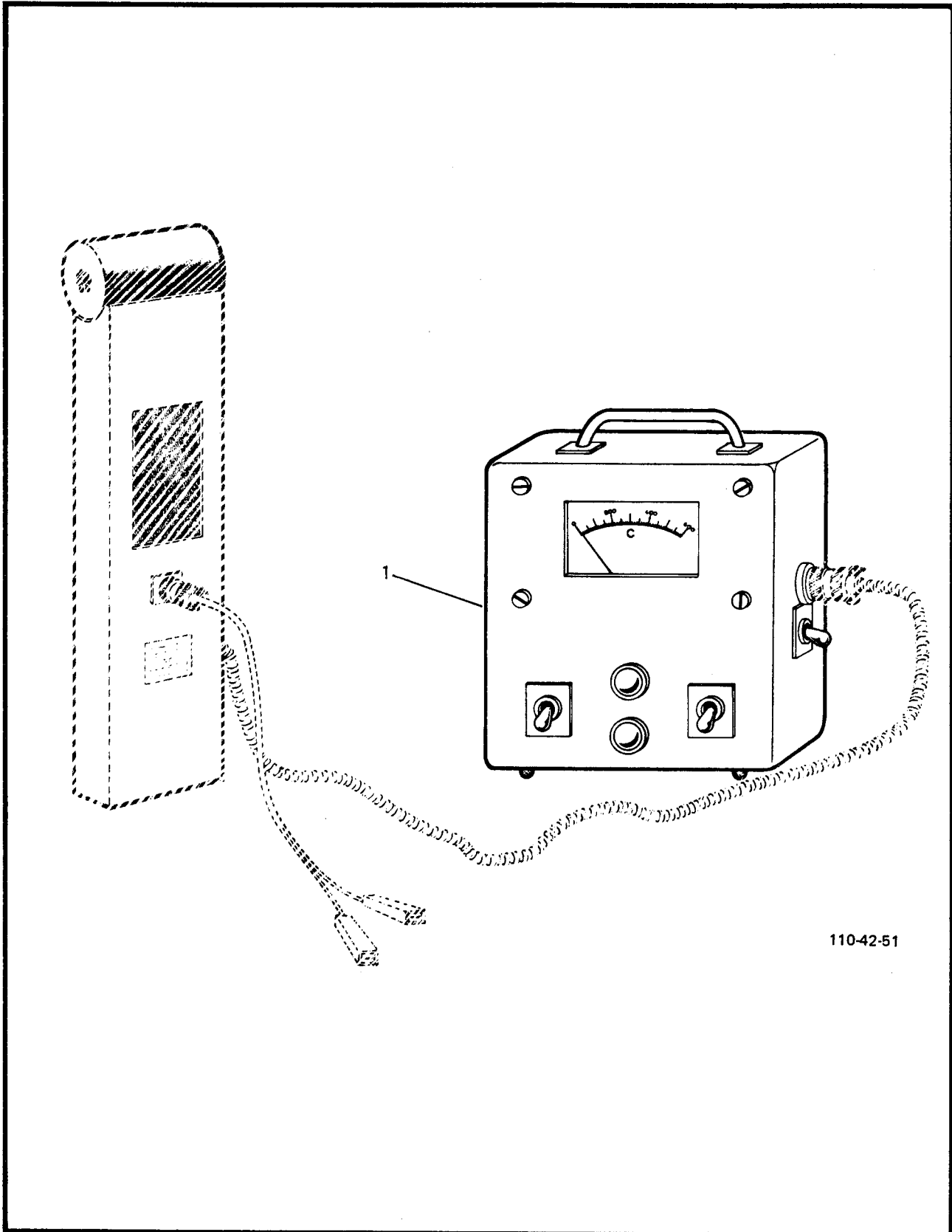
FIGURA

2-51

Título

CONTROLADOR DE TEMPERATURA

O.T. 1C95-4-2
LISTA DE PEÇAS
POR GRUPO/CONJUNTO



110-42-51

Figura 2-51. Controlador de Temperatura

2-51-2
NOV-83

O.T. 1C95-4-2
 LISTA DE PEÇAS
 POR GRUPO/CONJUNTO

FIG-ITEM	NÚMERO DA PEÇA	DESCRIÇÃO	QTDE	FABR	EFT
2-51 - 1	1724-1	1234567 CONTROLADOR TEMPERATURA, TESTE DE BANCADA, DETECTORES DE FOGO (L' HOTELIER)	1	L'HOTEL	

2-51-3/(2-51-4 em branco)
 NOV-83

O.T. 1C95-4-2
LISTA DE PEÇAS
POR GRUPO/CONJUNTO

GRUPO IX

RELAÇÃO DAS FERRAMENTAS E EQUIPAMENTOS PARA A MANUTENÇÃO DO
SISTEMA DE OXIGÊNIO.

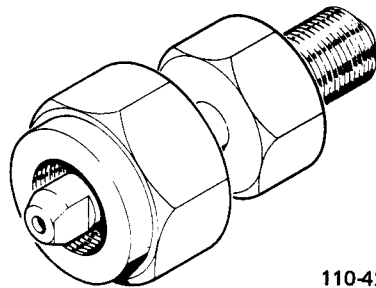
FIGURA

2-52

Título

ADAPTADOR

O.T. 1C95-4-2
LISTA DE PEÇAS
POR GRUPO/CONJUNTO



110-42-52

Figura 2-52. Adaptador

2-52-2
NOV-83

O.T. 1C95-4-2
LISTA DE PEÇAS
POR GRUPO/CONJUNTO

FIG-ITEM	NÚMERO DA PEÇA	DESCRIÇÃO	QTDE	FABR	EFT
2-52 -	4A-710-10-W26H	1 2 3 4 5 6 7 ACAPTACCR, ABASTECIMENTO DE OXIGENIO	1		

2-52-3/(2-52-4 em branco)
NOV-83

