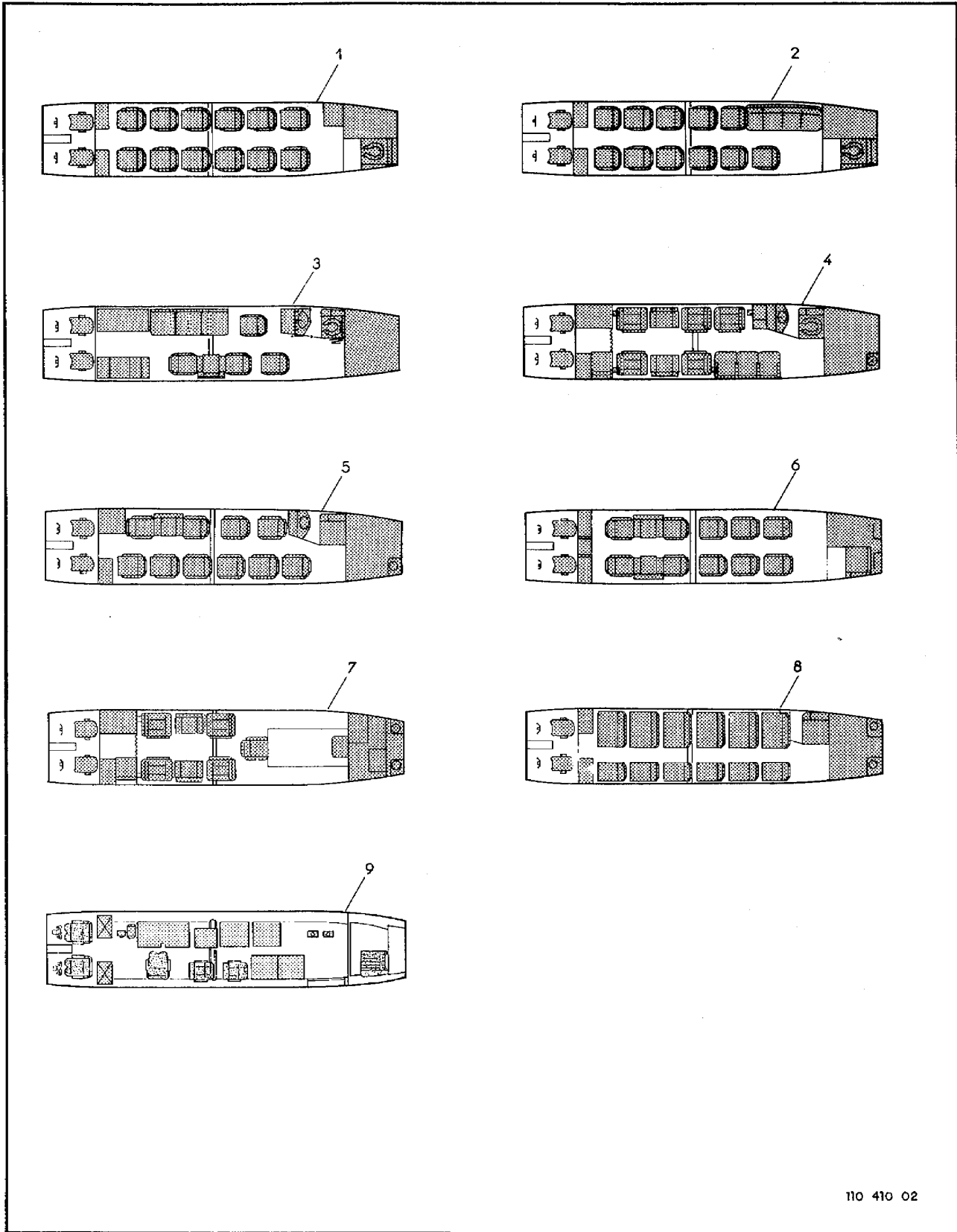


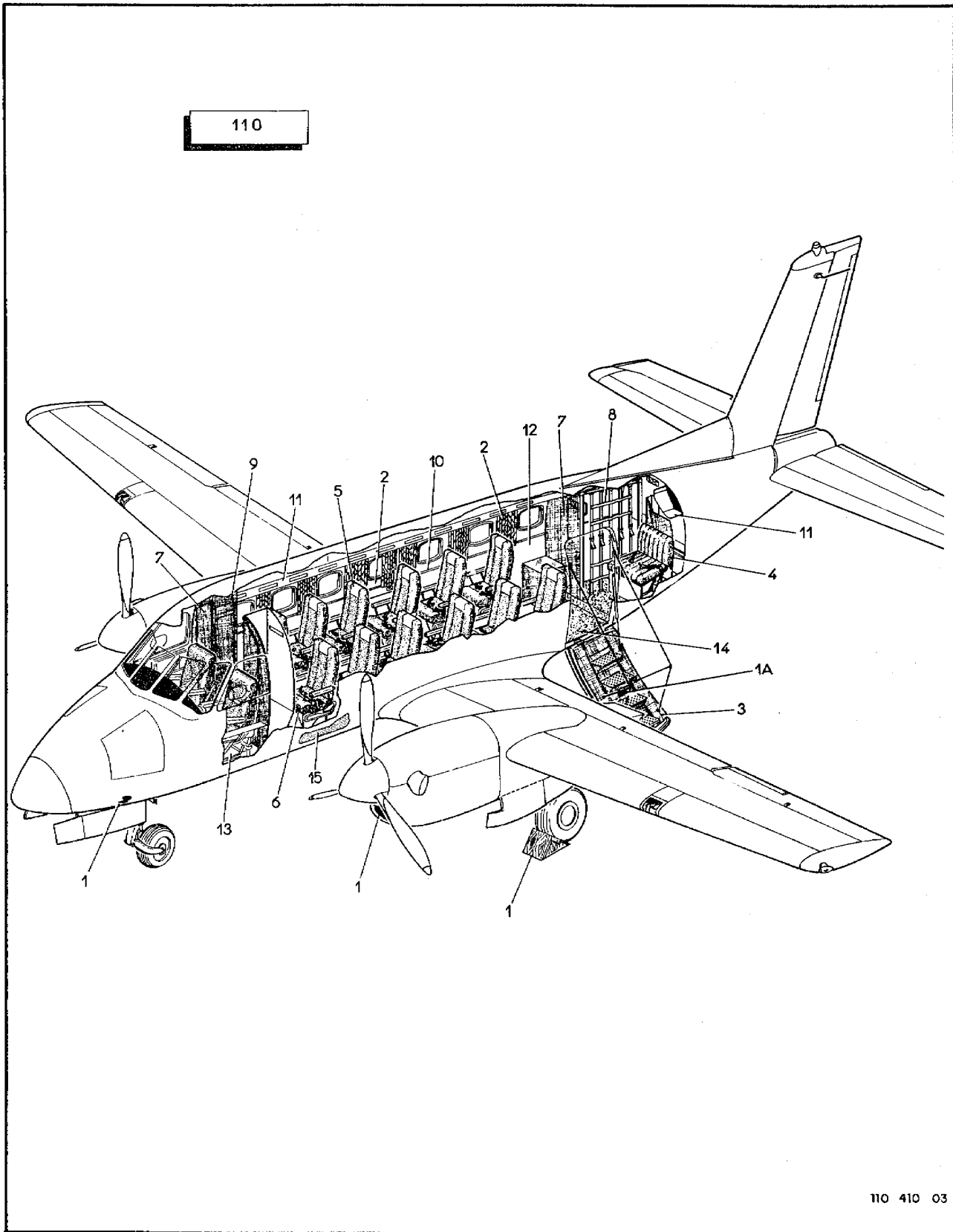
**LISTA DE PEÇAS POR
GRUPO/CONJUNTO**



110 410 02

Figura 10-2. Índice dos Arranjos Internos

FIG-ITEM	NÚMERO DA PEÇA	DESCRIÇÃO	QTDE	FABR	EFT
		1234567			
10- 2 -	110-0800	ARRANJO INTERNO, INSTAL	REF		
- 1	110-850-10	.ARRANJO INTERNO, INSTAL, VERSAO 12 PASSAGEIROS (PARA DETALHES VEJA FIG 10-3)	NOB		
- 2	110C-850-10	.ARRANJO INTERNO, INSTAL, VERSAO COMERCIAL, 15 PASSAGEIROS (PARA DETALHES VEJA FIG 10-23)	NOR		
- 3	110E-850-10	.ARRANJO INTERNO, INSTAL, VERSAO EXECUTIVO, 7 PASSAGEIROS (PARA DETALHES VEJA FIG 10-40)	NOB		
- 4	110-850-11	.ARRANJO INTERNO, INSTAL, VERSAO EXECUTIVO, 8 PASSAGEIROS (PARA DETALHES VEJA FIG 10-57)	NOR		
- 5	110-850-14	.ARRANJO INTERNO, INSTAL, VERSAO EXECUTIVO ESPECIAL, 10 PASSAGEIROS PARA DETALHES VEJA FIG 10-73)	NOR		
- 6	110CN-850-10	.ARRANJO INTERNO, INSTAL, VERSAO COMERCIAL - NAVAL, 10 PASSAGEIROS (PARA DETALHES VEJA FIG 10-74)	NOB		
- 7	110B1-850-11	.ARRANJO INTERNO, INSTAL, VERSAO AEROFOTO (PARA DETALHES VEJA FIG 10-76)	NOB		
- 8	110P-850-30	.ARRANJO INTERNO, INSTAL, VERSAO COMERCIAL 18 PASSAGEIROS (PARA DETALHES VEJA FIG 10-81)	NOB		
- 9	110S-850-10	.ARRANJO INTERNO, INSTAL, VERSAO AEROLEVANTAMENTOS (PARA DETALHES VEJA FIG 10-89)	NOR		



110 410 03

Figura 10-3. Arranjo Interno, EMB-110

FIG-ITEM	NÚMERO DA PEÇA	DESCRIÇÃO	QTDE	FABR	EFT
		1234567			
10- 3 -	110-850-10	ARRANJO INTERNO, INSTAL, VERSAO 12 PASSAGEIROS	PEF	H	C
- 1	110-895	.EQUIPAMENTOS DE BORDO, INSTAL (PARA DETALHES VEJA FIG 10-4)	NOR		
- 1A		.PLACAS E INSCRICOES TECNICAS INTERNAS (PARA DETALHES VEJA FIG 10-4A)	NOR		
- 2		.CONJUNTOS SIMPLFS, INSTAL (PARA DETALHES VEJA FIG 10-5)	NOR		
- 3	110-859-10-36	.PORTA PRINCIPAL, INSTAL, REVESTIMENTO INTERNO (PARA DETALHES VEJA FIG 10-6)	NOB		A
- 4	4A-855-10	.TOILET, INSTAL (PARA DETALHES VEJA FIG 10-7)	NOB		B
-	4A-855-10	.TOILET, INSTAL (PARA DETALHES VEJA FIG 10-8)	NOR		
- 5	110-862-10	.CADEIRA PASSAGEIRO, CONJ, DIREITA (PARA DETALHES VEJA FIG 10-9)	6		
- 6	110-861-10	.CADEIRA PASSAGEIRO, CONJ, ESQUERDA (PARA DETALHES VEJA FIG 10-9)	6		
- 7	110-863-12	.PLACAS DE ACABAMENTO, INSTAL (PARA DETALHES VEJA FIG 10-11)	NOR		
- 8	110QD-856-10	.BAGAGEIRO, INSTAL, TRASEIRO (PARA DETALHES VEJA FIG 10-13)	NOR		
- 9		.BAGAGEIRO DIANTEIRO, CONJ, ESTRUTURA (PARA DETALHES VEJA FIG 10-14)	1		
- 10	110-872-10	.FIXACAO DOS PAINELIS DE REVESTIMENTO, INSTAL (PARA DETALHES VEJA FIG 10-15)	NOR		
- 11	110-874-10	.CALHAS, INSTAL, REVESTIMENTO INTERNO (PARA DETALHES VEJA FIG 10-16)	NOR		
- 12	110-873-10	.PAINELIS, INSTAL, REVESTIMENTO INTERNO (PARA DETALHES VEJA FIG 10-17)	NOR		
- 13		.CARINE DO PILOTO, INSTAL, EQUIPADA (PARA DETALHES VEJA FIG 10-18)	NOB		
- 14	110-859-10-28,,PCI	.PISOS, INSTAL, ACABAMENTO INTERNO (PARA DETALHES VEJA FIG 10-21)	NOR		
- 15	4A-800-10-10	.INSONORIZACAO, INSTAL (PARA DETALHES VEJA FIG 10-22)	NOR		
		E F E T I V I D A D E			
		A AVIAO 110001 A 110003			
		B AVIAO 110004 E SEGUINTE			
		C FMB-110			

SEÇÃO II
LISTA DE PEÇAS
POR GRUPO/CONJUNTO

O. T. 1C95-4-10

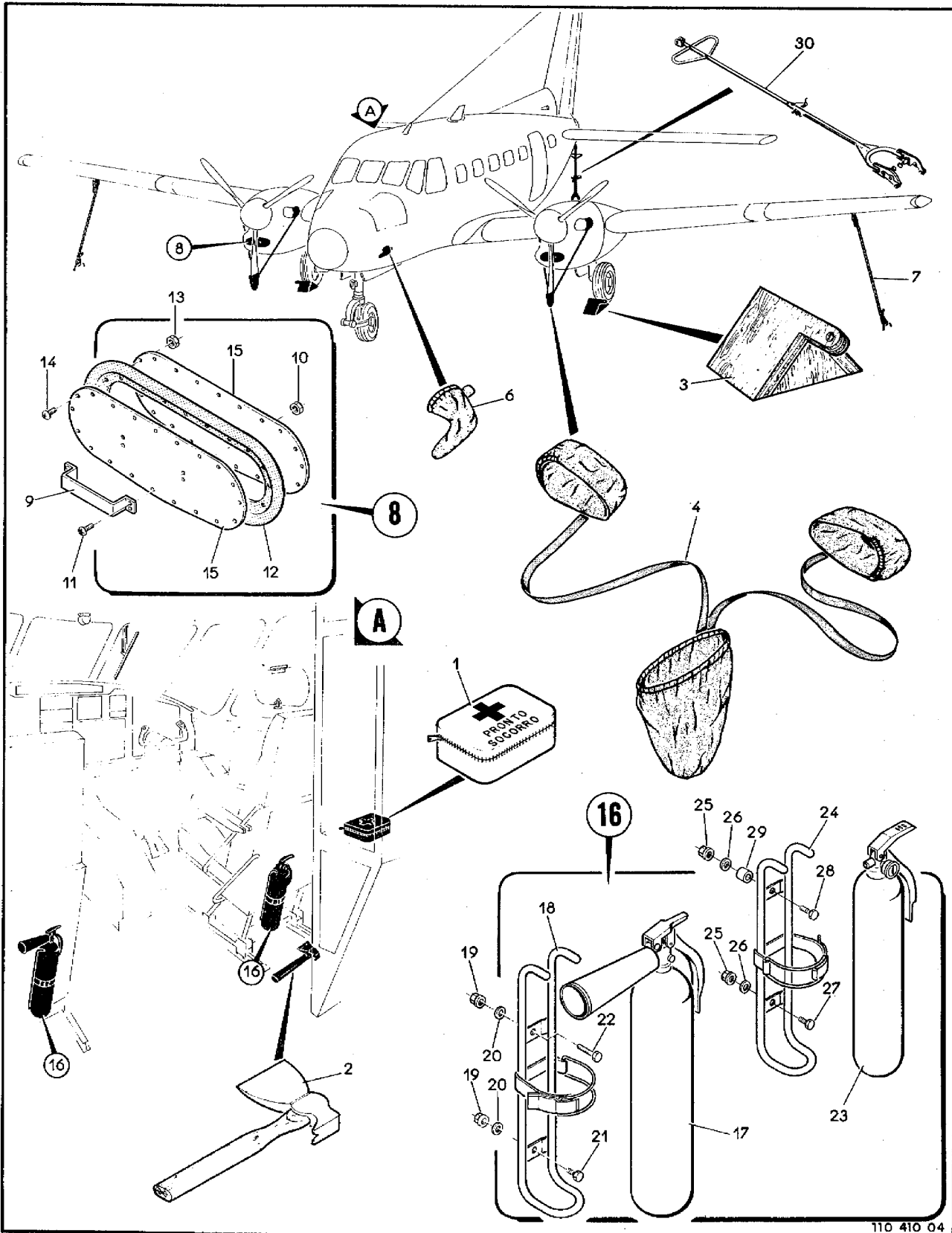


Figura 10-4. Equipamentos de Bordo

FIG-ITEM	NÚMERO DA PEÇA	DESCRIÇÃO	QTDE	FABR	EFT
		1234567			
10- 4 -	110-895	EQUIPAMENTOS DE BORDO, INSTAL	PEF		
- 1		.ESTOJO PRONTO SOCORRO, TAMANHO MEDIO, BAGAGFIRD DIANTEIRO (JONHSON)	1	JONHSON	
- 2		.MACHADINHA, CONJ, NO. 2 (SIQUIEROLI)	1	SIQUIER	
- 3	LONAPLAS-01	.BOLSA, EMB-110 (LONAPLAS)	1	LONAPLA	
- 4	110-895-02	.CALCO, RODA	2		
- 5	110-895-10	.CAPA, CONJ, ESCAPAMENTO E PROTECAO PONTA DE HELICE	2		
- 6	110-895-06	ITEM ELIMINADO	2		
- 7	110-895-07	.CAPA, PITOT	2		
- 8	110-895-03	.CORDA, CONJ, NYLON	2		
- 9	110-895-03-02	.TAMPA, CONJ, ENTRADA AP TURBINA	2		
		..ALCA	1		
		PECAS DE FIXACAO			
- 10	H14-08	..PORCA, SEXTAVADA (KAYNAR)	4	KAYNAR	
- 11	MS51957-44	..PARAFUSO, CABECA ABAULADA, FENDA, M3X8	4		

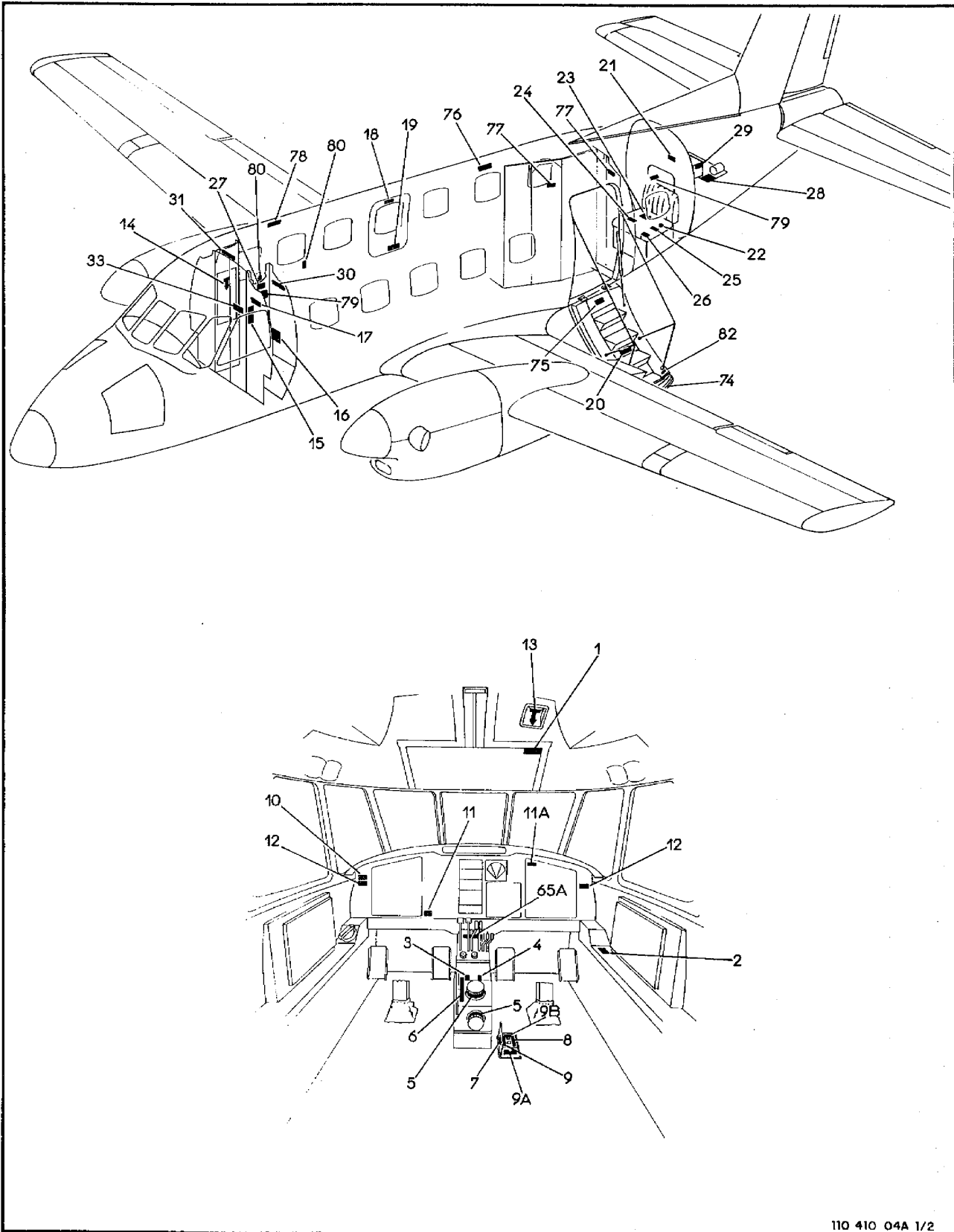
- 12	PE13003-3	..PERFIL, BORRACHA, COMP. 930 MM	1		
		PECAS DE FIXACAO			
- 13	H14-08	..PORCA, SEXTAVADA (KAYNAR)	25	KAYNAR	
- 14	MS51957-44	..PARAFUSO, CAB. ABAULADA, FENDA, M3X8	25		
		PECAS DE FIXACAO			
- 15	110-895-03-01	..TAMPA	2		
- 16	4A-847-10	..EXTINTORES, INSTAL	NDR		
- 17	PE915001	..EXTINTOR, INCENDIO, GAS CARBONICO, ESPEC. EB-150, CADEIRA PILOTO	1		
- 18	4A-847-10-10	..SUPORTE, CONJ	1		A
-	110-847-10-20	..SUPORTE, CONJ	1		B
		PECAS DE FIXACAO			
- 19	MS2104213	..PORCA, FREIO (KAYNAR)	2		
- 20	AN960-10L	..ARRUELA, LISA	2		
- 21	AN3-4A	..PINO, ROSCADO	1		
- 22	AN3-11A	..PINO, ROSCADO	1		

- 23	PE915002	..EXTINTOR, INCENDIO, PO QUIMICO, ESPEC. EB-148, CADEIRA COPILOTO	1		
- 24	AG-227-06-00-000	..SUPORTE, CONJ	1		
		PECAS DE FIXACAO			
- 25	MS21042L3	..PORCA, FREIO	2		
- 26	AN960-10L	..ARRUELA, LISA	2		
- 27	AN3-4A	..PINO, ROSCADO	1		
- 28	AN3-11A	..PINO, ROSCADO	1		
- 29	4A-847-10-09	..BUCHA	1		

- 30	110-981	..GAREFO DE MANOBRA E ESTACA DE CAUDA, CONJ	1		
		E F E T I V I D A D E			
		A AVIAO 110001 A 110031			
		B AVIAO 110032 E SEGUINTE			

SEÇÃO II
LISTA DE PEÇAS
POR GRUPO/CONJUNTO

O. T. 1C95-4-10



110 410 04A 1/2

Figura 10-4A. Placas e Inscrições Técnicas (Folha 1 de 2)

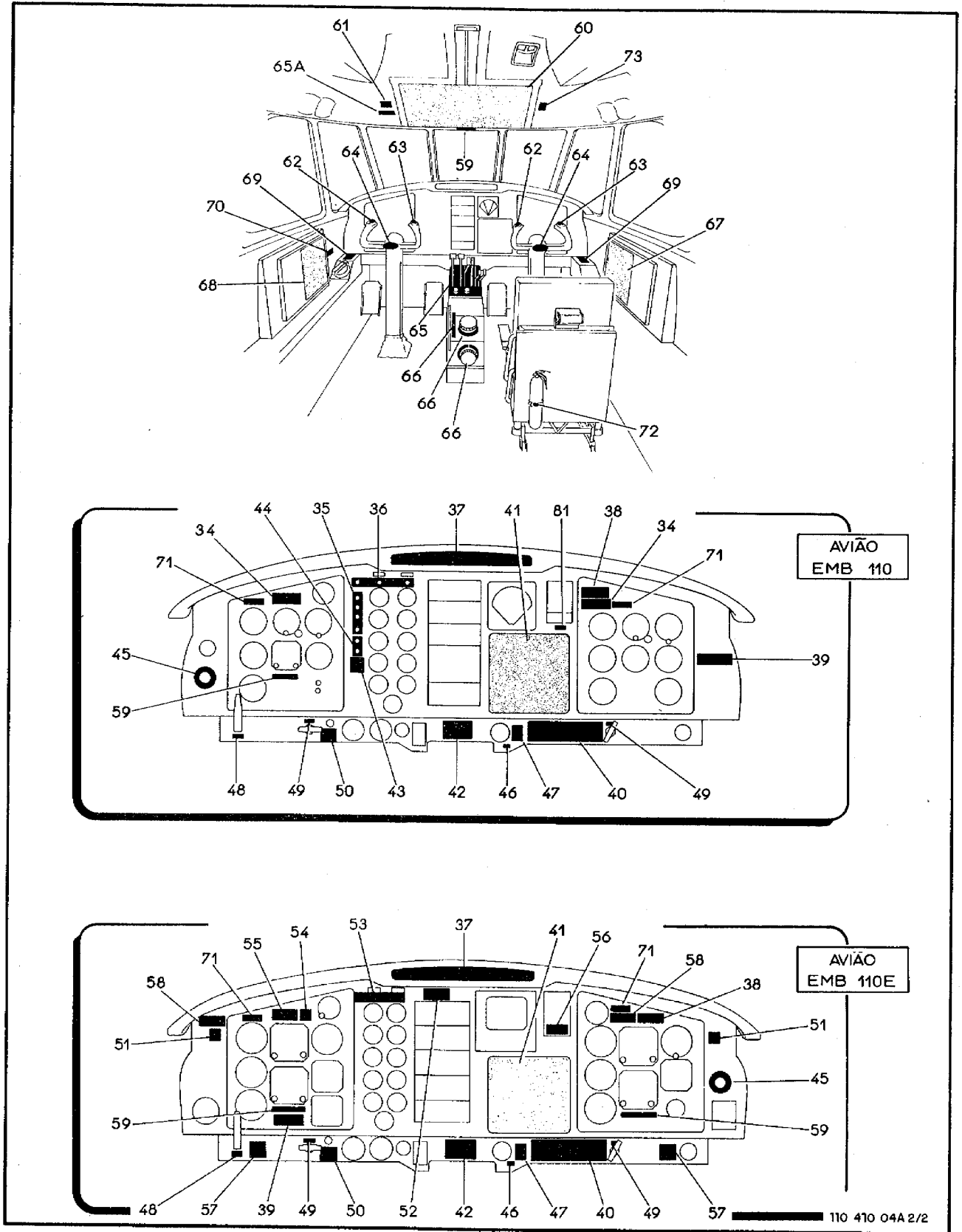


Figura 10-4A. Placas e Incrições Técnicas (Folha 2 de 2)

SEÇÃO II
LISTA DE PEÇAS
POR GRUPO/CONJUNTO

O.T. 1C95-4-10

FIG-ITEM	NÚMERO DA PEÇA	DESCRIÇÃO	QTDE	FABR	EFT
		1 2 3 4 5 6 7			
10- 4A-		PLACAS E INSCRICOES TECNICAS, INTERNAS	REF		M
-	110S1-0853	PLACAS E INSCRICOES TECNICAS, INTERNAS	REF	D	L
- 1	110Q0-853-10-10-09	.CHAPA ANODIZADA **DESL. LUZES ESTROB. QUANDO *****	1		A
- 2	110Q0-853-10-10-14	.CHAPA ANODIZADA **VOLUME - ANUNCIO PAX**	1		
- 3	110-853-10-10-36	.CHAPA ANODIZADA, **CANCELA BUZINA**	1		
- 4	4A-511-10-40	.CHAPA ANODIZADA **LIGA-DESL. PILOTO AUTOMATICO**	1		
-	110E-511-10-40	.CHAPA ANODIZADA **LIGA-DESL. PILOTO AUTOMATICO**	1		F
- 5	4A-506-10-02-03-01	.ACRILICO, ESCALA GRADUADA MOSTRADOR, COMANDO TAB	2		
- 6	4A-506-10-01-03-01	.ACRILICO, ESCALA GRADUADA MOSTRADOR, COMANDO TAB	1		
- 7	4A-1010-10-15-09	.CHAPA ALUMINIO, INDICACAO, ACESSO P/ BOMBA MANUAL	1		
		PEÇAS DE FIXACAO			
-	H14-08	.PORCA, FREIO (KAYNAR)	2	KAYNAR	
-	AN960D8	.ARRUELA, LISA	2		
-	MS27039-0805	.PARAFUSO	2		
		* * *			
- 8	4A-1120-01-46	.CHAPA ALUMINIO **OP. EMERGENCIA - ABRIR-FECHAR**	1		F
- 9	4A-1120-01-45	.CHAPA ALUMINIO **OP. EMERGENCIA - ABRIR-FECHAR**	1		E
- 9A	110-721-10-00-02	.INSCRICAO TECNICA *EMERGENCIA-ABRIR*	1		X
- 9B	110-721-10-00-05	.INSCRICAO TECNICA *EMERGENCIA-NORMAL*	1		Z
- 10	110-853-10-10-07	.CHAPA ANODIZADA **ACOPLEMENTO RAPIDO	1		H
-	110-853-10-10-39	.CHAPA ANODIZADA **ACOPLEMENTO RAPIDO	1		I
-	110-853-10-10-80	.CHAPA ANODIZADA **ACOPLEMENTO RAPIDO.....	1		J
- 11	110-9792-10-01-01-01	.CHAPA ALUMINIO, AVISO - TRANSMISSOR LOCALIZADOR EMERGENCIA	1		
- 11A	110-853-10-10-78	.INSCRICAO TECNICA	1		
- 12	110E-853-10-10-26	.CHAPA ANODIZADA **ACOPLEMENTO RAPIDO	2		F
- 13	4A-853-10-10-04	.DECALQUE *ORIGENIO-ABRIR*	1		B
- 14	4A-853-10-10-04	.DECALQUE *ORIGENIO-ABRIR**	1		C
- 15	110-780-10-30-09	.DECALQUE, IDENTIF. COMPART. ARMAR. ELET.	1		O
-	110-780-10-30-83	.DECALQUE, IDENTIF. COMPART. ARMAR. ELET.	1		G
- 16	110-780-10-30-08	.DECALQUE, IDENTIF. COMPART. CAIXA RELES	1		D
-	110-780-10-30-84	.DECALQUE, IDENTIF. COMPART. CAIXA RELES	1		G
- 17	110-853-10-10-43	.CHAPA ANODIZADA, PROIBICAO DE USO DA AERONAVE EM CONFIGURACAO MISTA	1		
- 18	110-853-10-10-13	.ACRILICO **SAIDA DE EMERGENCIA**	1		
- 19	4A-853-10-10-01	.PLASTICO *SAIDA EMERG. RASGUE	1		AD
-	4A-853-10-10-01	.PLASTICO *SAIDA EMERG. RASGUE.....	2		AF
- 20	110-853-10-10-11	.CHAPA ANODIZADA **PARA ABRIR-PARA FECHAR**, PORTA PRINCIPAL	1		
- 21	110-853-10-10-12	.CHAPA ANODIZADA **PESO MAX. PERMITIDO	1		
- 22	4A-853-10-10-05	.CHAPA ANODIZADA **DESCARGA EMPURRE**	1		
- 23	110-853-10-10-16	.CHAPA ANODIZADA, INSTRUCCOES DE SERVICO, TOILET	1		
- 24	110-853-10-10-17	.CHAPA ANODIZADA **CONEXAO AGUA LAVAGEM	1		
- 25	110-853-10-10-18	.CHAPA ANODIZADA **TOMADA ENERGIA ELETRICA**	1		
- 26	110-853-10-10-19	.CHAPA ANODIZADA **CABO DA VALVULA DREN0**	1		
- 27	110-853-10-10-40	.DECALQUE, ARMARIO ELETRICO	1		G
-	110-853-10-10-41	.DECALQUE, ARMARIO ELETRICO	1		F
-	110-853-10-10-70	.INSCRICAO TECNICA	1		S
-	110S1-9780-10-30-10-01	.INSCRICAO TECNICA	1		L
- 28	110-853-10-10-42	.CHAPA ALUMINIO, **USAR CONTROLE ALTITUDE RENDIX	1		
- 29	110-9792-10-01-03-03	.CHAPA ALUMINIO, AVISO - TRANSMISSOR LOCALIZADOR EMERGENCIA	1		
- 30	4A-780-10-80-71	.ACRILICO **USE CINTO**	1		V
-	110-780-10-80-89	.ACRILICO **USE CINTO**	1		U
- 31	4A-780-10-80-72	.ACRILICO **NAD FUME**	1		V
-	110-780-10-80-88	.ACRILICO **NAD FUME**	1		U
- 32		ITEM ELIMINADO			
- 33	110-853-10-10-15	.INSCRICAO TECNICA **MANTER ABERTA DURANTE.....	2		
- 34	110-853-10-10-52	.INSCRICAO TECNICA (PARA DETALHES VEJA VOL 4-8)	REF		
- 35	4A-831-10-10-48	.CHAPA DE INSCRICAO (PARA DETALHES VEJA VOL 4-8)	REF		

FIG-ITEM	NÚMERO DA PEÇA	DESCRIÇÃO	QTDE	FABR	EFT
			1234567		
10- 4A- 36	4A-831-10-10-50	.CHAPA DE INSCRIÇÃO (PARA DETALHES VEJA VOL 4-8)	REF		
- 37	4A-835-10-30	.CHAPA PLÁSTICA, PAINEL DE ALARME (PARA DETALHES VEJA VOL 4-8)	REF		
- 38	110-831-10-40-42	.INSCRIÇÃO TÉCNICA (PARA DETALHES VEJA VOL 4-8)	REF		
- 39	4A-853-10-10-02	.CHAPA DE INSCRIÇÃO (PARA DETALHES VEJA VOL 4-8)	REF		
- 40	110-831-10-91-02	.INSCRIÇÃO TÉCNICA (PARA DETALHES VEJA VOL 4-8)	REF		
- 41	110E-831-10-80-01	.CHAPA PRINCIPAL (PARA DETALHES VEJA VOL 4-8)	REF		F
-	4A-831-10-80-01	.CHAPA PRINCIPAL (PARA DETALHES VEJA VOL 4-8)	REF		N
-	110S-9831-10-80-01	.CHAPA PRINCIPAL (PARA DETALHES VEJA VOL 4-8)	REF		L
- 42	110-853-10-10-85	.INSCRIÇÃO TÉCNICA (PARA DETALHES VEJA VOL 4-8)	REF		M
-	110-853-10-10-64	.INSCRIÇÃO TÉCNICA (PARA DETALHES VEJA VOL 4-8)	REF		L
- 43	4A-831-10-10-65	.CHAPA DE INSCRIÇÃO (PARA DETALHES VEJA VOL 4-8)	REF		
- 44	4A-831-10-10-49	.CHAPA DE INSCRIÇÃO (PARA DETALHES VEJA VOL 4-8)	REF		
- 45	110-853-10-10-06	.CHAPA DE INSCRIÇÃO (PARA DETALHES VEJA VOL 4-8)	REF		
- 46	110-853-10-10-20	.INSCRIÇÃO TÉCNICA (PARA DETALHES VEJA VOL 4-8)	REF		
- 47	110-853-10-10-21	.INSCRIÇÃO TÉCNICA (PARA DETALHES VEJA VOL 4-8)	REF		
- 48	110-853-10-10-22	.INSCRIÇÃO TÉCNICA (PARA DETALHES VEJA VOL 4-8)	REF		
- 49	110-853-10-10-23	.INSCRIÇÃO TÉCNICA (PARA DETALHES VEJA VOL 4-8)	REF		
- 50	110-853-10-10-24	.INSCRIÇÃO TÉCNICA (PARA DETALHES VEJA VOL 4-8)	REF		
- 51	110E-853-10-10-25	.INSCRIÇÃO TÉCNICA (PARA DETALHES VEJA VOL 4-8)	REF		
- 52	110E-853-10-10-28	.INSCRIÇÃO TÉCNICA (PARA DETALHES VEJA VOL 4-8)	REF		
- 53	110E-853-10-10-29	.INSCRIÇÃO TÉCNICA (PARA DETALHES VEJA VOL 4-8)	REF		
- 54	110E-853-10-10-31	.INSCRIÇÃO TÉCNICA (PARA DETALHES VEJA VOL 4-8)	REF		
- 55	110E-853-10-10-32	.INSCRIÇÃO TÉCNICA (PARA DETALHES VEJA VOL 4-8)	REF		
- 56	110-853-10-10-33	.INSCRIÇÃO TÉCNICA (PARA DETALHES VEJA VOL 4-8)	REF		
- 57	110E-853-10-10-34	.INSCRIÇÃO TÉCNICA (PARA DETALHES VEJA VOL 4-8)	REF		
- 58	110E-853-10-10-35	.INSCRIÇÃO TÉCNICA (PARA DETALHES VEJA VOL 4-8)	REF		
- 59	110-780-10-20-41	.INSCRIÇÃO TÉCNICA (PARA DETALHES VEJA VOL 4-7)	REF		
- 60	110-832-10-10-02	.INSCRIÇÃO TÉCNICA (PARA DETALHES VEJA VOL 4-8)	REF		
- 61	110-853-10-10-38	.INSCRIÇÃO TÉCNICA (PARA DETALHES VEJA FIG 10-20)	1		
-	110S1-853-10-10-38	.INSCRIÇÃO TÉCNICA	1		
- 62	110E-853-10-10-36	.INSCRIÇÃO TÉCNICA (PARA DETALHES VEJA VOL 4-5)	REF		
- 63	110E-853-10-10-39	.INSCRIÇÃO TÉCNICA (PARA DETALHES VEJA VOL 4-5)	REF		
- 64	110-500-10-06-13	.INSCRIÇÃO TÉCNICA (PARA DETALHES VEJA VOL 4-5)	REF		
- 65	4A-510-10-01-23	.PENTE (PARA DETALHES VEJA VOL 4-3)	REF		
- 65A	110S1-853-10-10-39	.INSCRIÇÃO TÉCNICA	2		L
- 66	4A-506-10-02-04-02	.SETA DE REFERÊNCIA, TARGUO ACRÍLICO (PARA DETALHES VEJA VOL 4-5)	REF		
- 67	110-834-10-32-02	.CHAPA PLÁSTICA (PARA DETALHES VEJA VOL 4-8)	REF		F
-	110-834-10-33-02	.CHAPA PLÁSTICA (PARA DETALHES VEJA VOL 4-8)	REF		P
-	110-834-10-34-02	.CHAPA PLÁSTICA (PARA DETALHES VEJA VOL 4-8)	REF		L
-	110S-834-10-30-02	.CHAPA PLÁSTICA (VEJA VOL 4-8)	REF		L
- 68	4A-833-10-30-02	.CHAPA PLÁSTICA (PARA DETALHES VEJA VOL 4-8)	REF		F
-	110E-833-10-30-02	.CHAPA PLÁSTICA (PARA DETALHES VEJA VOL 4-8)	REF		P
-	110-833-10-31-02	.CHAPA PLÁSTICA (PARA DETALHES VEJA VOL 4-8)	REF		L
-	110-833-10-30-05	.CHAPA PLÁSTICA (PARA DETALHES VEJA VOL 4-8)	REF		L
- 69	4A-833-10-40	.PAINEL PLÁSTICO (PARA DETALHES VEJA VOL 4-9)	REF		
- 70	110-853-10-10-37	.INSCRIÇÃO TÉCNICA (PARA DETALHES VEJA FIG 10-20)	REF		

SEÇÃO II
LISTA DE PEÇAS
POR GRUPO/CONJUNTO

O.T. 1C95-4-10

FIG-ITEM	NÚMERO DA PEÇA	DESCRIÇÃO	QTDE	FABR	EFT
		1234567			
10- 4A- 71	110-853-10-10-54	.INSCRICAO TECNICA (PARA DETALHES VEJA VOL 4-8)	REF		
- 72	AG-006-02-00-011	.INSCRICAO TECNICA, **PUXE**	1		Q
- 73	99897	.CHAPA, TABELA DE FREQUENCIA, FORNECIDO C/ CONJUNTO HF (SUNAIR) (PARA DETALHES VEJA FIG 10-20)	REF	SUNAIR	R
- 74	110-859-10-36-63	.INSCRICAO TECNICA **EM EMERGENCIA DESTRAVE O TRINCO DE SEGURANCA**	1		K
- 75	110-853-10-10-73	.INSCRICAO TECNICA **ATENCAO UMA SO PESSOA NA ESCADA**	1		J
- 76	11081-853-10-01	.INSCRICAO TECNICA **PROIBIDO O USO DOS ASSENTOS...*	1		Y
		PECAS DE FIXACAO			
-	AN530-4R8	.PARAFUSO	4		Y
		* * *			
- 77	110-853-10-10-66	.INSCRICAO TECNICA **NAO FUME NESTE LOCAL**	1		
-	110-853-10-10-68	.INSCRICAO TECNICA **NAO FUME NESTE LOCAL**	1		
- 78	1105-853-10-10-86	.INSCRICAO TECNICA **PROIBIDO O USO DO ASSENTO...**	1		L
- 79	110-853-10-10-87	.INSCRICAO TECNICA **PROIBIDO O USO DO SANITARIO...**	1		M
-	110CN-850-10-03	.INSCRICAO TECNICA **PROHIBIDO EL USO DEL ASIEN...**	1		AR
- 80	110B-9782-10-01-03-05	.INSCRICAO TECNICA	2		L
- 81	110-853-10-10-84	.INSCRICAO TECNICA	1		L
- 82	11051-853-10-10-88	.INSCRICAO TECNICA **PUXE PARA DESTRAVAR**	1		M
- 83	110-853-10-10-96	.INSCRICAO TECNICA **ADVERTENCIA**	2		AC
		E F E T I V I D A D E			
		A EMB-1100D			
		B EMB-110, EMB-110D E EMB-110E			
		C EMB-110C			
		D EMB-110			
		E EMB-110, EMB-110C, EMB-110CN, EMB-110E, EMB-110EJ E EMB-110P			
		F EMB-110F			
		G EMB-110 E EMB-110C			
		H 110001 A 110040			
		I 110041 A 110094			
		J 110095 E SEGUINTE			
		K 110001 A 110094			
		L EMB-11051			
		M EMB-110, EMB-110C, EMB-110EJ, EMB-110B1, EMB-110P			
		N EMB-110, EMB-110C E EMB-110EJ			
		P EMB-110EJ			
		Q 110049 A 110050, 110059 E SEGUINTE F EMB-110EJ			
		R USADA SOMENTE NOS AVIOES EXECUTIVOS EMB-110F, 110075			
		E SEGUINTE QUANDO FOR UTILIZADO O HF DA SUNAIR			
		S 110069 E 110131 E SEGUINTE			

FIG-ITEM	NÚMERO DA PEÇA	DESCRIÇÃO	QTDE	FABR	EFT
		1234567 T EMB-110CN U 110001 A 110020 V 110021 E SEGUINTE X EMB-110, EMB-110CN, EMB-110E, EMB-110EJ, EMB-110P, EMB-110SI Y VERSAO AEROFOTO Z 110126 E SEGUINTE AB PARA AVIOES COM ETIQUETA EM ESPANHOL AC 110133 A 110135, 110138 E 110141 AD EMB-110, EMB-110C, EMB-110E, EMB-110EJ, EMB-110B, EMB-110BI E EMB-110SI AE EMB-110P			

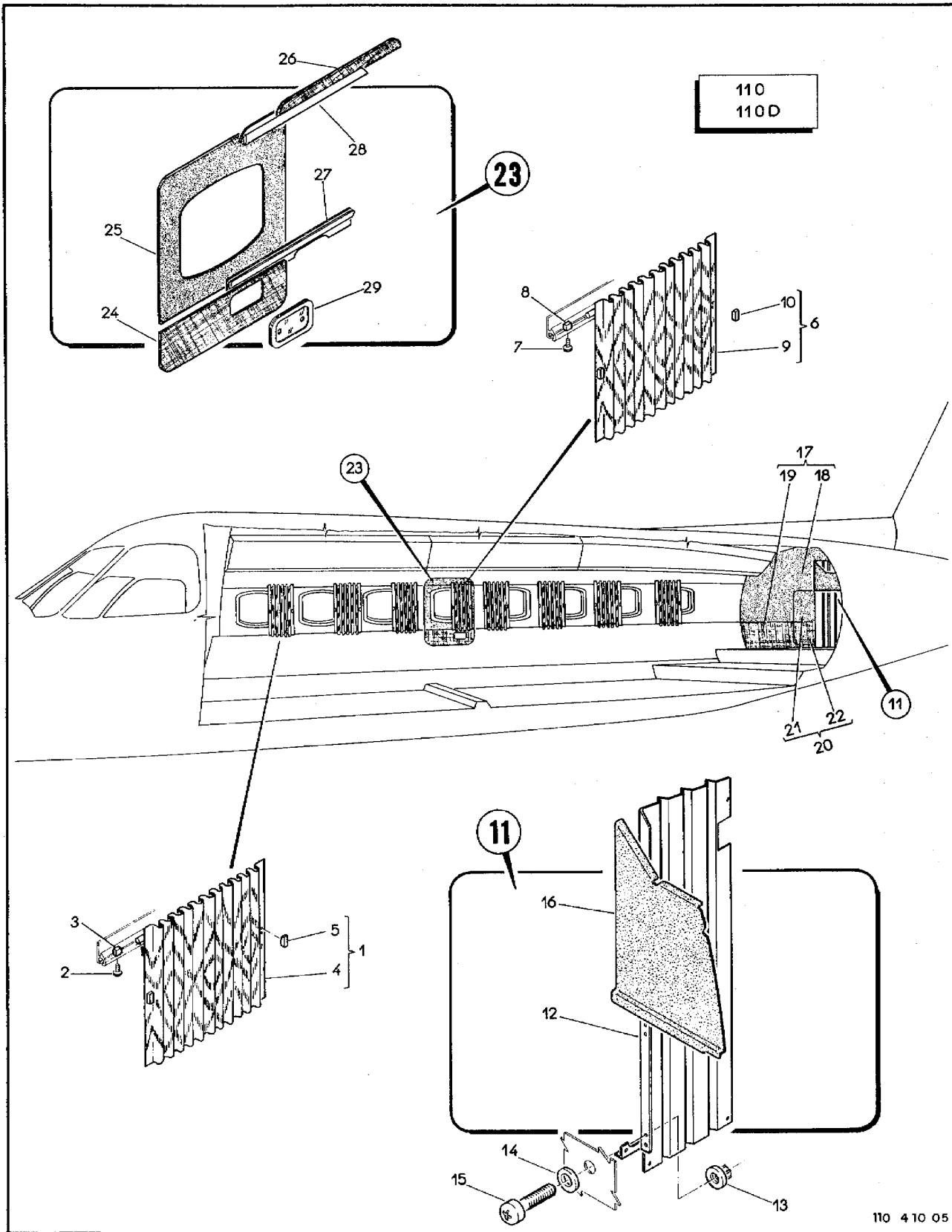


Figura 10-5. Conjuntos Simples

FIG-ITEM	NÚMERO DA PEÇA	DESCRIÇÃO	QTDE	FABR	EFT
		1234567			
10- 5 -		CONJUNTOS SIMPLES, INSTAL	RFF		A
- 1	110-859-10-32	..CORTINA, CONJ	13	G	
		PECAS DE FIXACAO			
- 2	MS35206-214	..PARAFUSO	10		
- 3	PE25042-1	..BATENTE	10		

- 4	110-859-10-32-01	..CORTINA, TECIDO COM TRATAMENTO ANTICHAMA	1		
- 5	110-859-10-32-07	..PUXADOR, ACRILICO	2		
		PECAS DE FIXACAO			
-	MS35206-214	..PARAFUSO, CAB. ABAULADA	4		
-	AN960-6L	..ARRUELA, LISA	4		

- 6	110-850-10-03	..CORTINA, CONJ	1	AB	
		PECAS DE FIXACAO			
- 7	MS35206-214	..PARAFUSO	2		
- 8	PE25042-1	..BATENTE	2		

- 9	110-850-10-03-01	..CORTINA, TECIDO COM TRATAMENTO ANTICHAMA	1		
- 10	110-859-10-32-07	..PUXADOR, ACRILICO	2		
		PECAS DE FIXACAO			
-	MS35206-214	..PARAFUSO, CAB. ABAULADA	4		
-	AN960-6L	..ARRUELA, LISA	4		

- 11	110-859-10-41	..CARENAGEM, CONJ, CILINDRO OXIGENIO	1	G	
- 12	110-859-10-41-03	..CARENAGEM, CONJ, LATERAL, C/ REVESTIMENTO TELA VINILICA	1		
		PECAS DE FIXACAO			
- 13	PE22005-085	..PORCA, FREIO	4		
- 14	AN960-8	..ARRUELA, LISA	4		
- 15	MS27039-0809	..PARAFUSO	4		

- 16	110-859-10-41-17	..CARENAGEM, CONJ, DIANTEIRA, C/ REVESTIMENTO TELA VINILICA	1		
- 17	110-859-10-27	..PAINEL, CONJ, REVESTIMENTO, CAV 27	1	L	
- 18	110-859-10-27-06	..REVESTIMENTO, TELA VINILICA, TIPO JUTA	NOR		
- 19	110-859-10-27-07	..REVESTIMENTO, TECIDO	NOR		
-	110-859-10-27-09	..FECHO, CARRAPICHO	1		
- 20	110-859-10-39,,PCI	..PORTA, CONJ, REVESTIMENTO, CAV 27	1		
- 21		..REVESTIMENTO, TELA VINILICA, TIPO JUTA	NOR		
- 22	110-859-10-39-05	..REVESTIMENTO, TECIDO	NOR		
-		..FECHO, CARRAPICHO	1		
- 23	110-859-10-35	..PORTA DE EMERGENCIA, INSTAL, REVESTIMENTO	1		
- 24	110-859-10-35-14	..PAINEL, CONJ, INFERIOR	1		
-	110-859-10-35-14-03	..REVESTIMENTO, TECIDO	NOR		
- 25	110-859-10-35-13	..PAINEL, CONJ, CENTRAL	1	A	
-	110-859-10-35-13-03	..REVESTIMENTO, TELA VINILICA, TIPO JUTA	NOR		
- 26	110-859-10-35-15	..PAINEL, CONJ, SUPERIOR	1		
-	110-859-10-35-15-02	..REVESTIMENTO	NOR		
- 27	110-859-10-35-16	..PERFIL	1		
		PECAS DE FIXACAO			
-	MS24693C48	..PARAFUSO	2		

- 28	110-859-10-35-17	..PERFIL	1		

SEÇÃO II
 LISTA DE PEÇAS
 POR GRUPO/CONJUNTO

O.T. 1C954-10

FIG-ITEM	NÚMERO DA PEÇA	DESCRIÇÃO	QTDE	FABR	EFT
		1 2 3 4 5 6 7			
10- 5 -	MS24693C48	PECAS DE FIXACAO ..PARAFUSO	2		
- 29	4A-1240-13	* * * ..TAMPA, CONJ	1		
-	MS24693-C47	PECAS DE FIXACAO ..PARAFUSO	6		
-	110-873-10-26	* * * ..DEBRUM, CONJ	1		
		E F E T I V I D A D E A EMB-110			

1

2

3

4

5

6

7

8

9

10

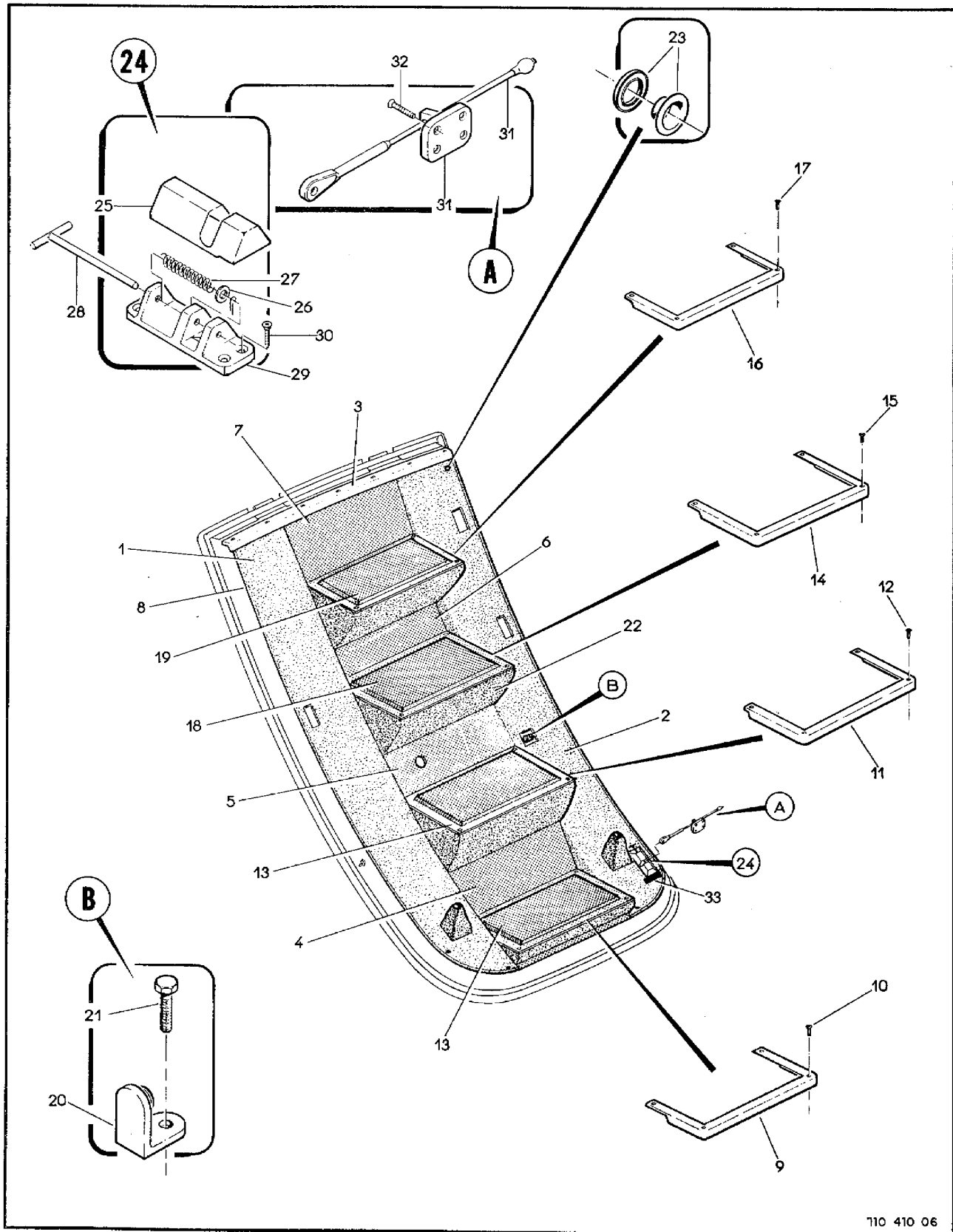
11

12

13

SEÇÃO II
LISTA DE PEÇAS
POR GRUPO/CONJUNTO

O. T. 1C95-4-10



710 410 06

Figura 10-6. Porta Principal, Revestimento

(2-17 em branco)/2-18

FIG-ITEM	NÚMERO DA PEÇA	DESCRIÇÃO	QTDE	FABR	EFT	
						1
10- 6 -	110-859-10-36	.PORTA PRINCIPAL, INSTAL, REVESTIMENTO INTERNO	REF	AA	B	
- 1	110-859-10-36-12	.PAINEL, CONJ, REVESTIMENTO LATERAL, ESQUERDO	1			
		PECAS DE FIXACAO				
	PE24035-1	.PARAFUSO AUTO-ATARRACHANTE, DIAM 7-16 MM	2			
		.ARRUELA MAMEADA	2			
		.FECHO CARRAPICHO, 5 MM X 1 POL.	CR			
		* * *				
- 2	110-859-10-36-13	.PAINEL, CONJ, REVESTIMENTO LATERAL, DIREITO	1			
		PECAS DE FIXACAO				
	PE24035-1	.PARAFUSO AUTO-ATARRACHANTE, DIAM 7/16 MM	1			
		.ARRUELA MAMEADA	1			
		.FECHO CARRAPICHO, 5 MM X 1 POL.	CR			
		* * *				
- 3	110-859-10-36-05	.FRISO	1			
		PECAS DE FIXACAO				
	MS24693-CS0	.PARAFUSO	7			
		* * *				
- 4	110-859-10-36-17	.PAINEL, CONJ, REVESTIMENTO CENTRAL	1			
- 5	110-859-10-36-16	.PAINEL, CONJ, REVESTIMENTO PAINEL DO TRINCO	1			
		PECAS DE FIXACAO				
	MS27039-0808	.PARAFUSO	3			
	AN960D8	.ARRUELA, LISA	3			
		* * *				
- 6	110-859-10-36-15	.PAINEL, CONJ, REVESTIMENTO CENTRAL	1			
- 7	110-859-10-36-14	.PAINEL, CONJ, REVESTIMENTO CENTRAL, EXTERNO	1			
- 8	110-859-10-36-22	.DEBRUM, CONJ	1			
- 9	110-859-10-36-08	.SOLEIRA, DEGRAU NO. 1	1			
		PECAS DE FIXACAO				
- 10	NAS517-3-10	.PARAFUSO	4			
		* * *				
- 11	110-859-10-36-09	.SOLEIRA, DEGRAU NO. 2	1			
		PECAS DE FIXACAO				
- 12	NAS517-3-10	.PARAFUSO	4			
		* * *				
- 13	110-859-10-36-18	.PISO, CONJ	2			
- 14	110-859-10-36-10	.SOLEIRA, DEGRAU NO. 3	1			
		PECAS DE FIXACAO				
- 15	NAS517-3-10	.PARAFUSO	4			
		* * *				
- 16	110-859-10-36-11	.SOLEIRA, DEGRAU NO. 4	1			
		PECAS DE FIXACAO				
- 17	NAS517-3-10	.PARAFUSO	4			
		* * *				
- 18	110-859-10-36-20	.PISO, CONJ, DEGRAU NO. 3	1			
- 19	110-859-10-36-21	.PISO, CONJ, DEGRAU NO. 4	1			
- 20	110-859-10-36-06	.SUPORTE, TRINCO DO TOILET	1		A	
		PECAS DE FIXACAO				

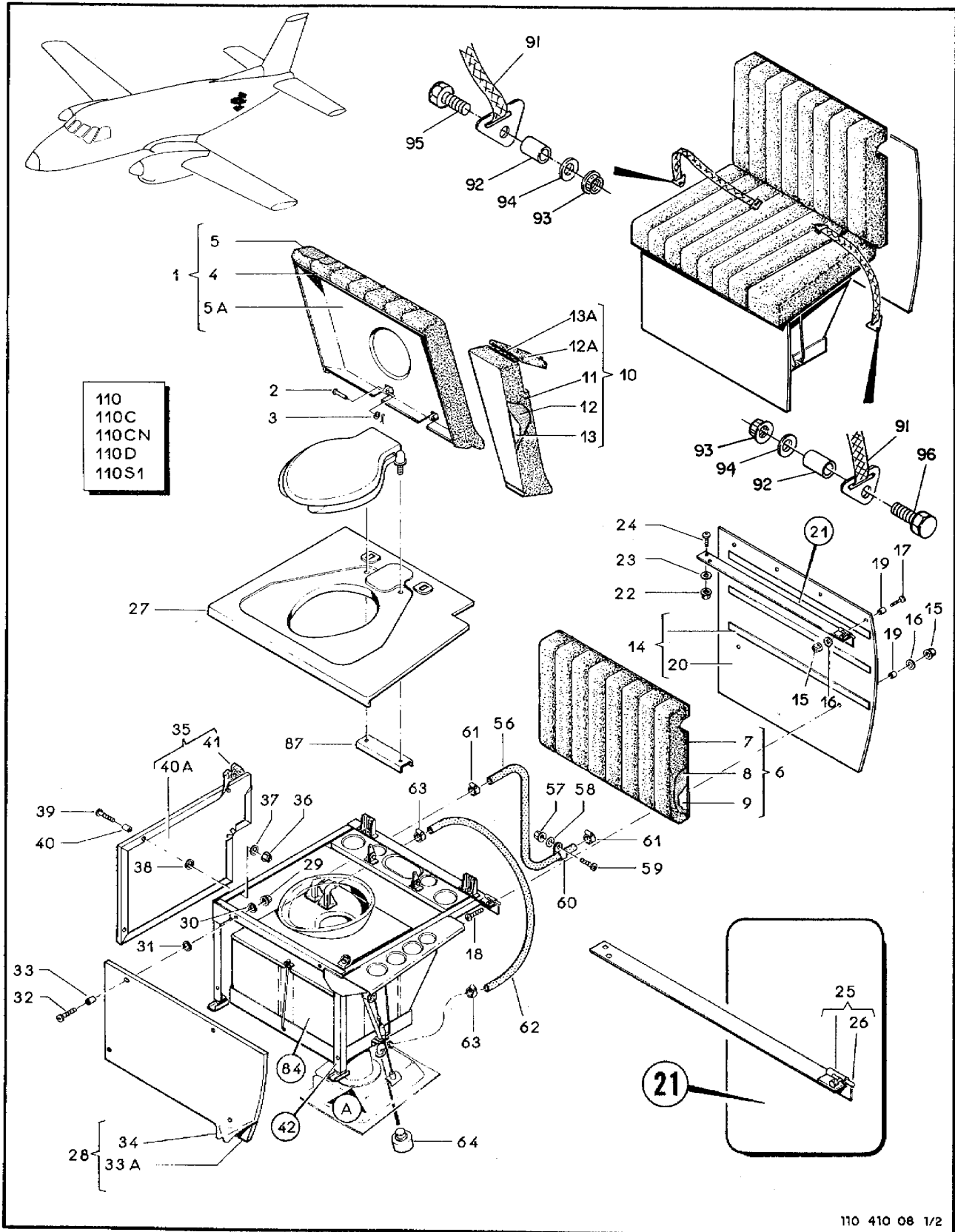
SEÇÃO II
LISTA DE PEÇAS
POR GRUPO/CONJUNTO

O.T. 1C95-4-10

FIG-ITEM	NÚMERO DA PEÇA	DESCRIÇÃO	QTDE	FABR	EFT
10- 6 - 21	AN3-5A	.PINO, ROSCADO * * *	1		A
- 22	110-859-10-36-26	.REVESTIMENTO, CONFORME REQUERIDO EM CADA VERSAO PECAS DE FIXACAO	NOB		
- 23	222/17	.ILHOS, LATAO (EBERLE) * * *	1	EBERLE	
- 24	110-859-10-36-62	.TRINCO, CONJ, SEGURANCA	1		C **
- 25	110-859-10-36-62-04	..CARENAGEM, TRINCO	1		C **
-	MS24655-132	..CONTRAPINO	1		C **
- 26	AN960-10L	..ARRUELA, LISA	1		C **
- 27	110-859-10-36-62-03	..MOLA	1		C **
- 28	110-859-10-36-62-02	..ALAVANCA	1		C **
- 29	110-859-10-36-62-01	..BASE PECAS DE FIXACAO	1		C **
- 30	MS24693C31	.PARAFUSO * * *	4		C **
- 31	110-859-10-36-64	.CABO DO TRINCO, CONJ, SEGURANCA PECAS DE FIXACAO	1		C **
- 32	MS24693C31	.PARAFUSO * * *	4		C **
- 33	110S1-853-10-10-88	.INSCRICAO TECNICA (PARA DETALHES VEJA FIG 10-4A) E F E T I V I D A D E A AVIAO 110001 A 110018 B EMB-110, EMB-110B, EMB-110B1, EMB-110C, EMB-110CN, EMB-110EJ EMB-110P E EMB-110S1 C PRE MOD BS 110-52-0045	REF		C **

SEÇÃO II
 LISTA DE PEÇAS
 POR GRUPO/CONJUNTO

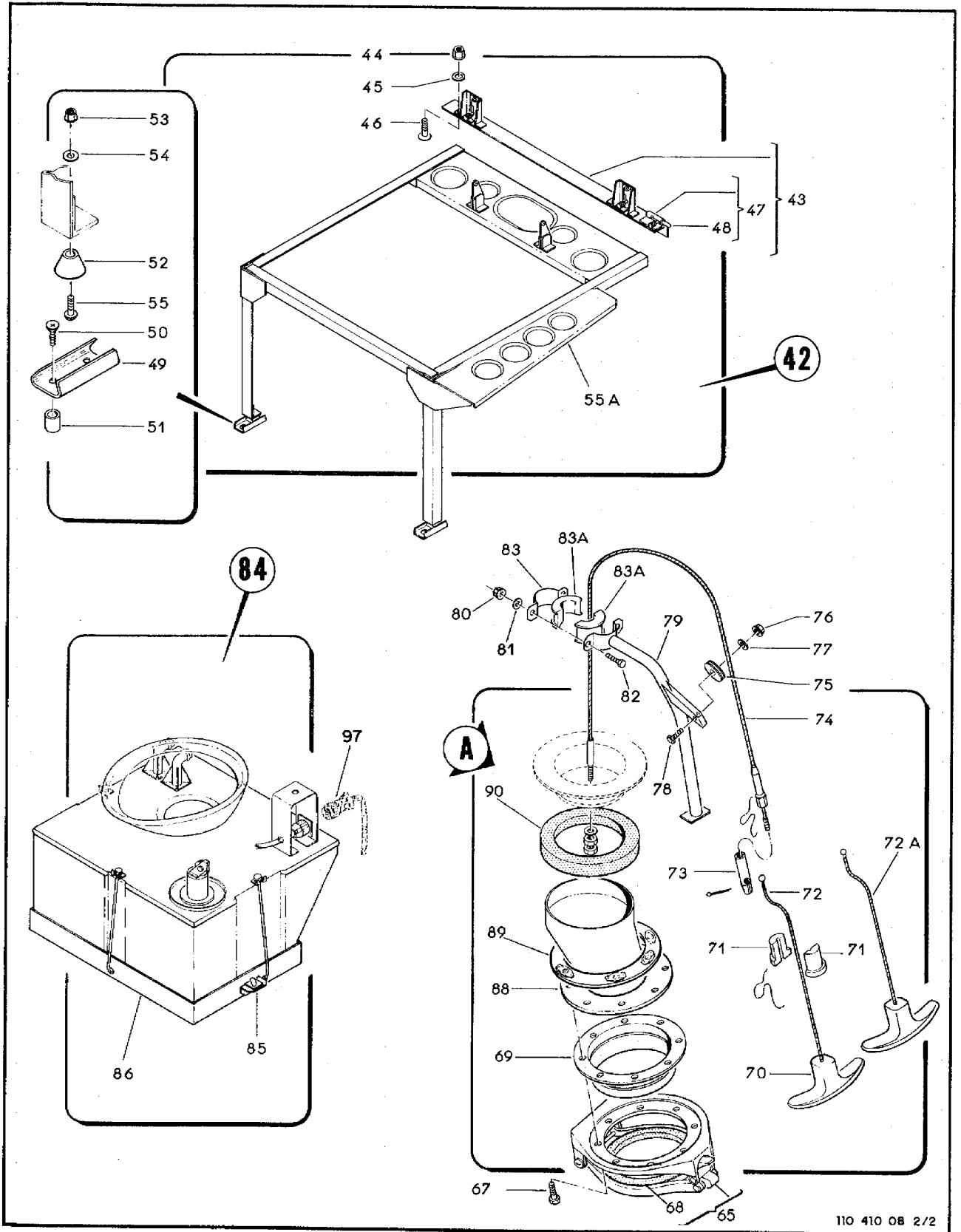
O. T. 1C95-4-10



110 410 08 1/2

Figura 10-8. Sanitário (Folha 1 de 2)

(2-21 em branco)/2-22



110 410 08 2/2

Figura 10-8. Sanitário (Folha 2 de 2)

SEÇÃO II
LISTA DE PEÇAS
POR GRUPO/CONJUNTO

O.T. 1C95-4-10

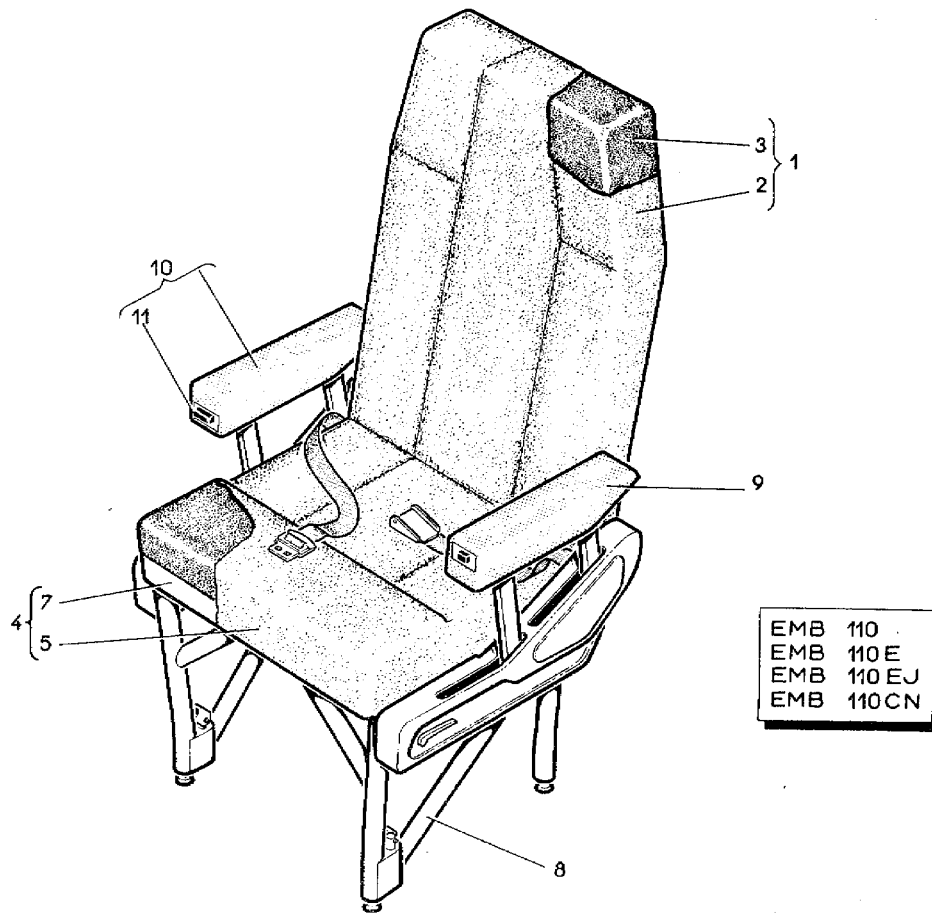
FIG-ITEM	NÚMERO DA PEÇA	DESCRIÇÃO	QTDE	FABR	EFT
		1234567			
10- 8 -	4A-855-10	TOILET, INSTAL	REF	AE	A, F
- 1	4A-855-10-20	.TAMPA DO TOILET, CONJ	1		
		PECAS DE FIXACAO			
- 2	MS20392-2C15	.PINO, LISO	2		
- 3	AN960-10L	.ARRUELA, LISA	2		
-	MS24665-132	.CONTRAPINO	2		

- 4	4A-871-10-20-05	..REVESTIMENTO, CRONAPA	1		
- 5	4A-871-10-20-04	...ESTOFAMENTO, ESPUMA	1		
- 5A	4A-855-10-20-09	..CARENAGEM	1		
- 6	110-855-10-31	.ENCOSTO DO TOILET, CONJ	1		E
- 7	4A-855-10-30-01	..REVESTIMENTO, CRONAPA	1		E
- 8	4A-855-10-30-02	..ESTOFAMENTO, ESPUMA	1		E
- 9	4A-855-10-10-03	..FORRO, TECIDO	1		E
-	4A-855-10-30-04	..FECHO, CARRAPICHO VELCRO, 25X580 MM	2		F
- 10	110CN-850-10-02	.REVESTIMENTO, CONJ, LATERAL	1		
- 11	110CN-850-10-02-01	..REVESTIMENTO, CRONAPA	1		
- 12	110CN-850-10-02-02	...ESTOFAMENTO, ESPUMA	1		
- 12A	110CN-850-10-02-03	..ESTOFAMENTO, ESPUMA	1		
- 13	4A-855-10-40-03	..FORRO, TECIDO	1		
- 13A	MS20470AD3-5	..DORRADICA, 108 MM, COMP.	1		
- 14	4A-855-10-50	.PAREDE TRASEIRA, CONJ	1		F
		PECAS DE FIXACAO			
- 15	MS21042L3	.PORCA, FREIO	8		F
- 16	AN960-10L	.ARRUELA, LISA	8		F
- 17	MS27039-1-12	.PARAFUSO	4		F
- 18	MS24694S53	.PARAFUSO	4		F
- 19	PE24005-61	.ESPACADOR	8		F

- 20	110-855-10-50-01	..LAMINA DO	1		E
-	4A-855-10-50-02	..FECHO, CARRAPICHO VELCRO, 25X580 MM	3		F
- 21	4A-855-10-02	.PERFIL "L", CONJ	1		F
		PECAS DE FIXACAO			
- 22	MS21042L3	.PORCA, FREIO	2		F
- 23	AN960-10L	.ARRUELA, LISA	2		F
- 24	MS27039-1-10	.PARAFUSO	2		F

- 25	PE75003-01C83NR	..TRINCO	NOR		E
- 26	4A-855-10-10-11-31	...PINO	1		F
- 27	4A-855-10-03	.PLACA, SUPERIOR	1		
-	4A-855-10-09	.FECHO, CARRAPICHO VELCRO, 25 MM	CR		
- 28	4A-855-10-04	.PLACA FRONTAL, CONJ	1		
		PECAS DE FIXACAO			
- 29	MS21042L3	.PORCA, FREIO	4		D
- 30	AN960-10L	.ARRUELA, LISA	4		D
- 31	AN960D10	.ARRUELA, LISA	4		
- 32	MS27039-1-12	.PARAFUSO	4		
- 33	PE24005-61	.ESPACADOR	4		

- 33A	4A-855-10-04-01	..PLACA, PALMER	1		
- 34	4A-855-10-04-02	..REVESTIMENTO, CRONAPA	1		
- 35	4A-855-10-05	.PLACA LATERAL, CONJ	1		
		PECAS DE FIXACAO			
- 36	MS21042L3	.PORCA, FREIO	3		D
- 37	AN960-10L	.ARRUELA, LISA	3		D
- 38	AN960D10	.ARRUELA, LISA	3		
- 39	MS27039-1-12	.PARAFUSO	3		
- 40	PE24005-61	.ESPACADOR	3		



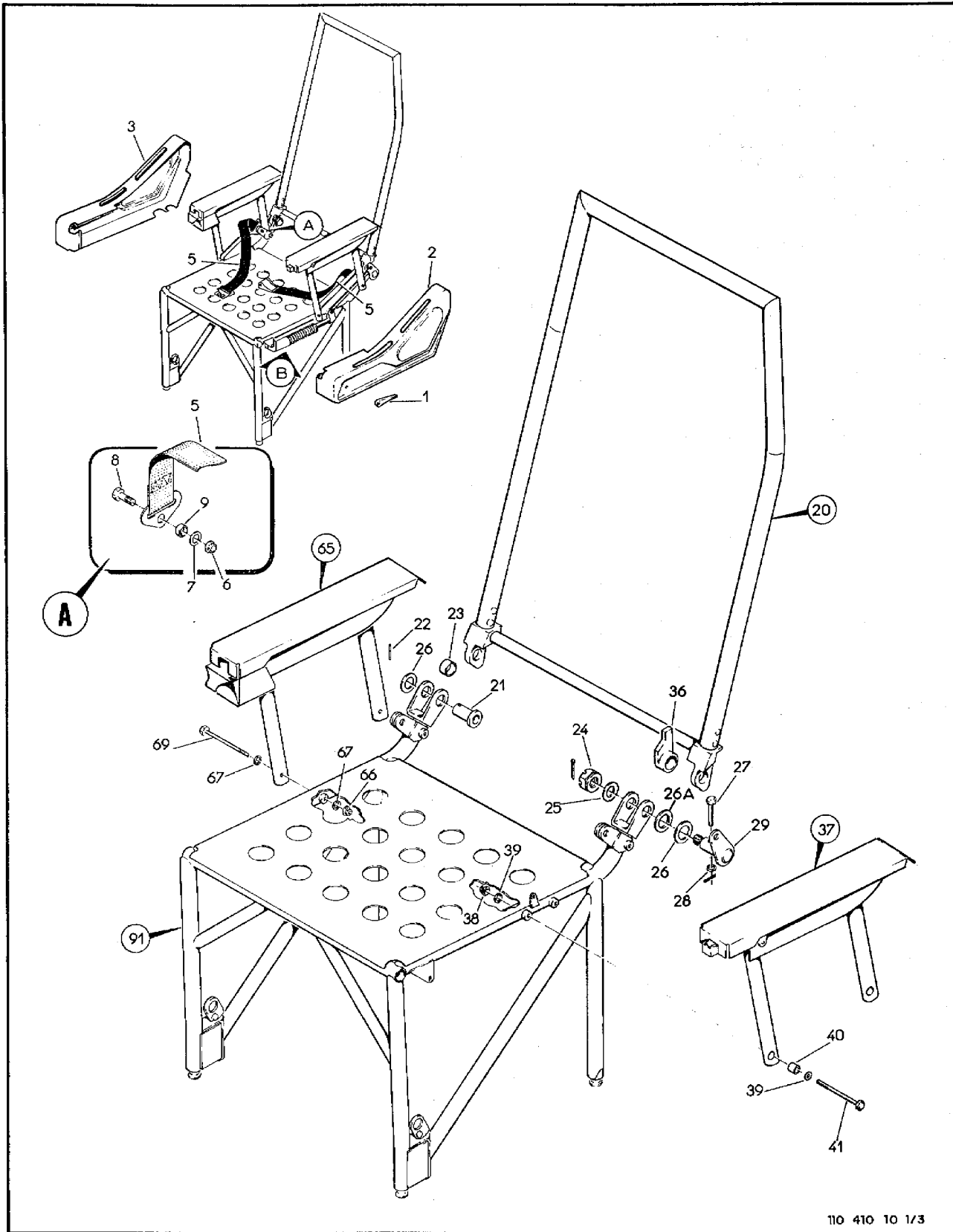
110 410 09

Figura 10-9. Cadeira de Passageiro

FIG-ITEM	NÚMERO DA PEÇA	DESCRIÇÃO	QTDE	FABR	EFT
		1234567			
10- 9 -	110-862-10	CADEIRA PASSAGEIRO, CONJ, DIREITA	REF	L	A
-	110-861-10	CADEIRA PASSAGEIRO, CONJ, ESQUERDA	REF	L	
- 1	110-862-10-30	.ENCOSTO, CONJ, REVESTIMENTO	1		
- 2	110-862-10-30-03	..REVESTIMENTO, ENCOSTO, TECIDO	1		
- 3	110-862-10-30-04	..REVESTIMENTO, ESPUMA	1		
- 4	110-862-10-40	.ASSENTO, CONJ, REVESTIMENTO	1		
- 5	110-862-10-40-02	..REVESTIMENTO, CONJ, ASSENTO, TECIDO	1		
- 6		ITEM ELIMINADO			
- 7	110-862-10-40-04	..REVESTIMENTO, ESPUMA	1		
- 8	4A-862-10-10	.CADEIRA PASSAGEIRO, CONJ, ESTRUTURA, DIREITA (PARA DETALHES VEJA FIG 10-10)	1		
-	4A-861-10-10	.CADEIRA PASSAGEIRO, CONJ, ESTRUTURA, ESQUERDA (PARA DETALHES VEJA FIG 10-10)	1		
- 9	110-862-10-20	.BRACO, CONJ, REVESTIMENTO, ESQUERDO	1		
- 10	110-862-10-50	.BRACO, CONJ, REVESTIMENTO, DIREITO	1		
- 11	4A-862-10-16-20	..CINZEIRO, CONJ	1		
		E F E T I V I D A D E			
		A EMB-110, EMB-110F, EMB-110EJ E EMB-110CN			

SEÇÃO II
LISTA DE PEÇAS
POR GRUPO/CONJUNTO

O. T. 1C95-4-10



110 410 10 1/3

Figura 10-10. Cadeira de Passageiro, Estrutura (Folha 1 de 3)

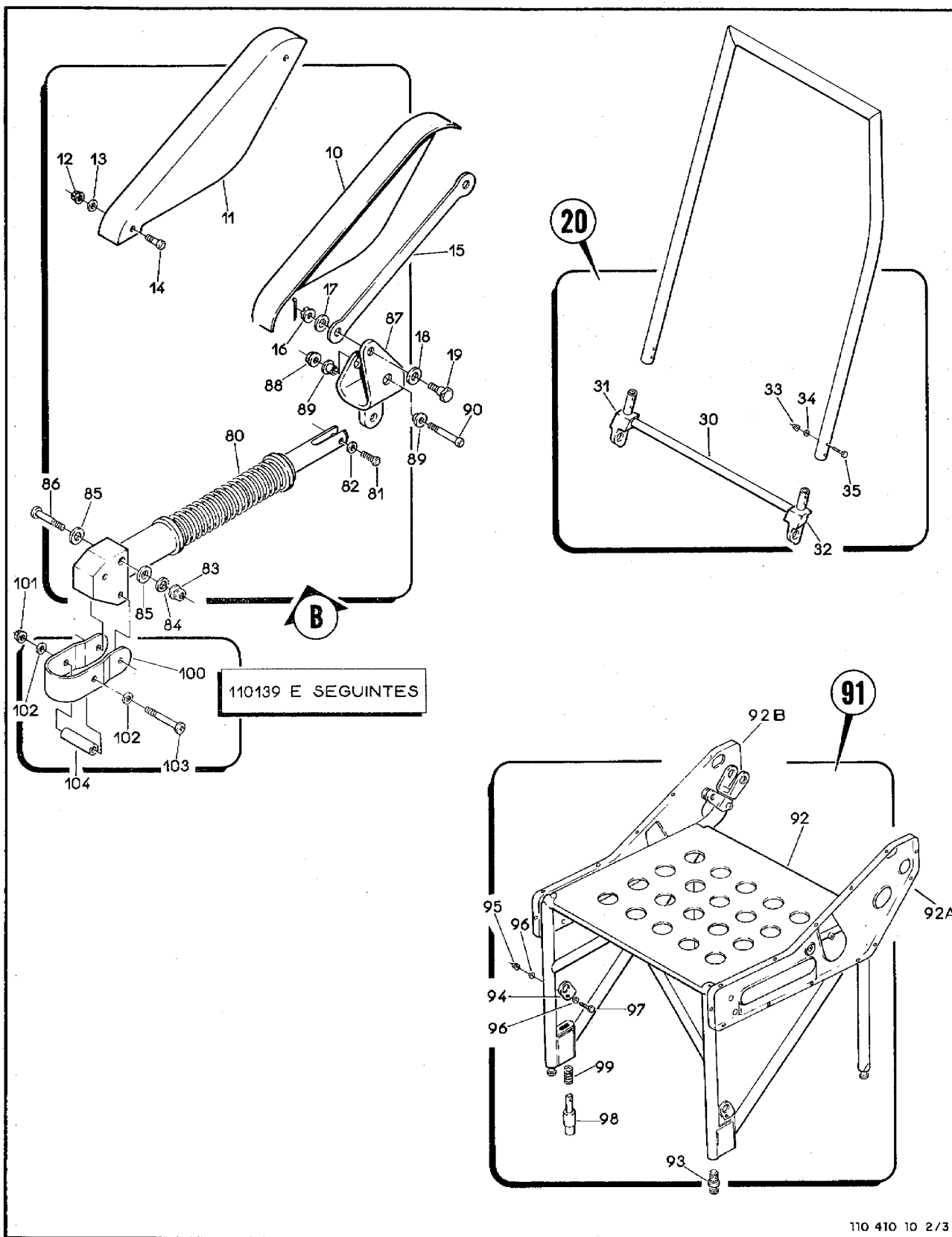


Figura 10-10. Cadeira de Passageiro, Estrutura (Folha 2 de 3)

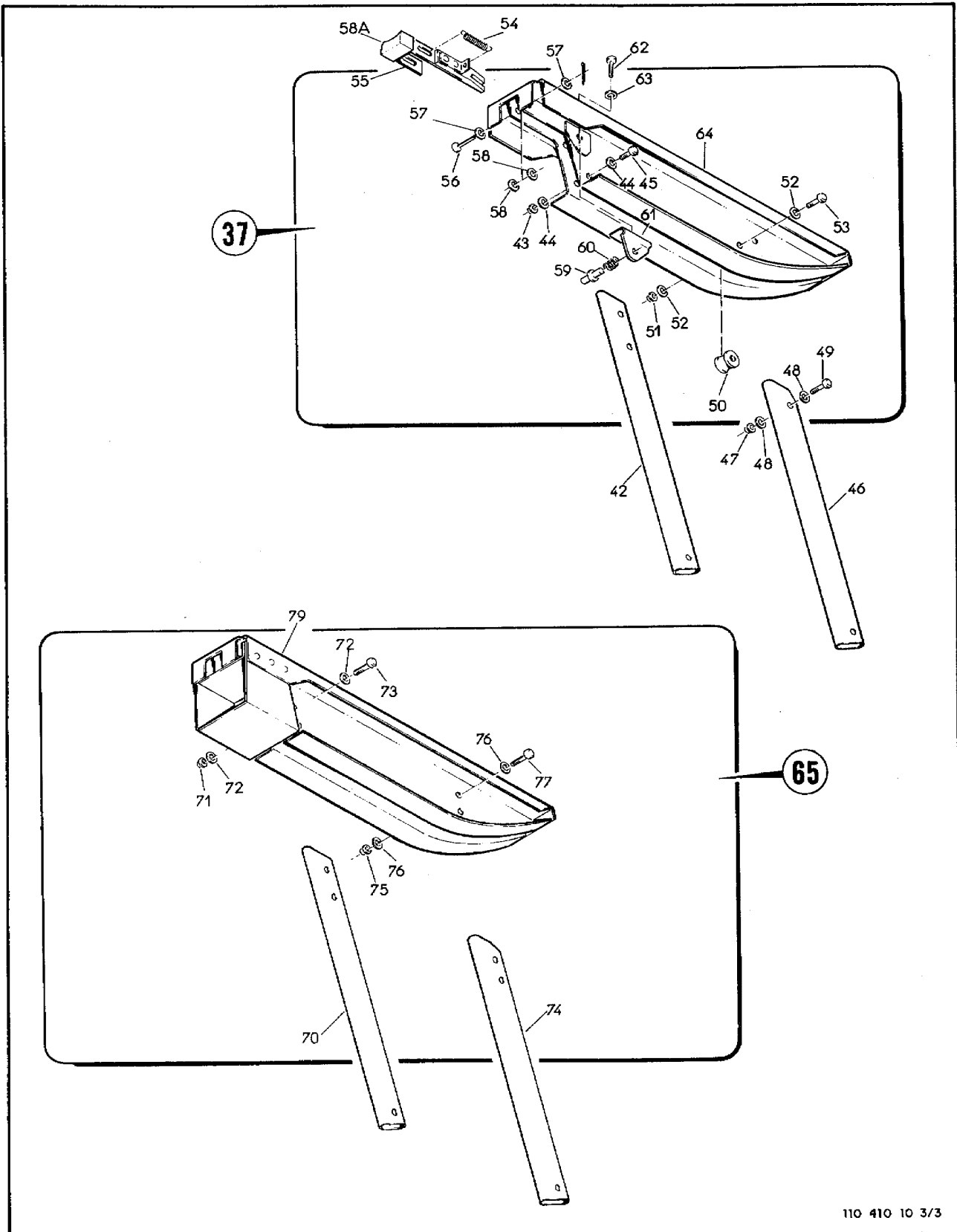


Figura 10-10. Cadeira de Passageiro, Estrutura (Folha 3 de 3)

FIG-ITEM	NÚMERO DA PEÇA	DESCRIÇÃO	QTDE	FABR	EFT
10-10 -	4A-862-10-10	CADEIRA DE PASSAGEIRO, CONJ, ESTRUTURA DIREITA	REF	L	
-	4A-861-10-10	CADEIRA DE PASSAGEIRO, CONJ, ESTRUTURA ESQUERDA	REF	L	
- 1	4A-862-10-10-16	.MANIPULO	1		
		PECAS DE FIXACAO			
-	MS16562-216	.PINO, TENSAO	1		

- 2	110-862-10-10-17	.CARENAGEM, ESQUERDA	1		
- 3	110-862-10-10-18	.CARENAGEM, DIREITA	1		
		PECAS DE FIXACAO			
-	AN530-4R6	.PARAFUSO	12		A
-	AN530-6R6	.PARAFUSO	13		R
-	AN960D4	.ARRUELA, LISA	12		A
-	AN960-6L	.ARRUELA, LISA	13		B

- 4		ITEM ELIMINADO			
- 5	PE915005-1	.CINTO DE SEGURANCA	1		
		PECAS DE FIXACAO			
- 6	MS21042L4	.PORCA, FREIO	2		
- 7	AN960-416	.ARRUELA, LISA	4		
- 8	AN4-6A	.PINO, ROSCADO	2		
- 9	4A-862-10-10-11	.BICHA	2		

- 10	4A-862-10-10-01	.CARENAGEM, DIREITA	1		A
- 11	4A-862-10-10-02	.CARENAGEM, ESQUERDA	1		A
		PECAS DE FIXACAO			
- 12	MS21042L3	.PORCA, FREIO	2		A
- 13	AN960-10L	.ARRUELA, LISA	2		A
- 14	MS27039-1-08	.PARAFUSO	2		A

- 15	4A-862-10-10-06	.RIELA	1		
		PECAS DE FIXACAO			
- 16	AN320-3	.PORCA, CASTELO	2		
- 17	AN960-10L	.ARRUELA, LISA	2		A
-	AN960-10L	.ARRUELA, LISA	1		R
- 18	AN960-516L	.ARRUELA, LISA	2		
- 19	4A-862-10-10-14	.PARAFUSO, ESPECIAL	2		

- 20	4A-862-10-11	.ENCOSTO, CONJ, ESTRUTURA	1		
		PECAS DE FIXACAO			
- 21	4A-862-10-10-13	.PINO	1		
- 22	MS16562-226	.PINO, TENSAO	1		
- 23	4A-862-10-10-09	.DISTANCIADOR	1		
- 24	4A-862-10-10-15	.PORCA, CASTELO	1		
- 25	AN960-1016	.ARRUELA, LISA	1		
- 26	4A-862-10-10-10	.ARRUELA, ESPECIAL	2		A
-	MS24665-361	.CONTRAPINO	1		
- 26A	110-862-10-10-60	.ARRUELA, ESPECIAL	1		B
- 27	4A-862-10-10-15	.PINO, ESPECIAL	1		
- 28	AN960-516L	.ARRUELA, LISA	1		
-	MS24665-132	.CONTRAPINO	1		
- 29	4A-862-10-10-03	.ALAVANCA, CONJ	1		

SEÇÃO II
LISTA DE PEÇAS
POR GRUPO/CONJUNTO

O.T. 1C95-4-10

FIG-ITEM	NÚMERO DA PEÇA	DESCRIÇÃO	QTDE	FABR	EFT
		1 2 3 4 5 6 7			
10-10 - 30	4A-862-10-11-04	..TUBO, INFERIOR	1		
		PECAS DE FIXACAO			
-	MS16562-226	..PINO, TENSÃO	1		
		* * *			
- 31	4A-862-10-11-05	..FERRAGEM, DIREITA	1		
- 32	4A-862-10-11-06	..FERRAGEM, ESQUERDA	1		
		PECAS DE FIXACAO			
- 33	MS21042L3	..PORCA, FREIO	4		
- 34	AN960-10L	..ARRUELA, LISA	4		
- 35	MS27039-1-23	..PARAFUSO	4		
		* * *			
- 36	4A-862-10-10-04	..BATENTE DO ENCOSTO, DIR	1		
-	4A-861-10-10-04	..BATENTE DO ENCOSTO, ESQ	1		
- 37	4A-862-10-15	..BRACO MOVEL, CONJ	1		
		PECAS DE FIXACAO			
- 38	MS21042L3	..PORCA, FREIO	2		
- 39	AN960-10L	..ARRUELA, LISA	4		A
- 40	110-862-10-10-19	..BUCHA	2		
- 41	AN3-24A	..PINO, ROSCADO	2		
		* * *			
- 42	4A-862-10-13-03	..TUBO CHATO	1		
		PECAS DE FIXACAO			
- 43	MS21042L3	..PORCA, FREIO	1		
- 44	AN960-10L	..ARRUELA, LISA	2		A
- 45	AN3-7A	..PINO, ROSCADO	1		
		* * *			
- 46	4A-862-10-13-05	..TUBO CHATO	1		
		PECAS DE FIXACAO			
- 47	MS21042L3	..PORCA, FREIO	1		
- 48	AN960-10L	..ARRUELA, LISA	2		
- 49	AN3-7A	..PINO, ROSCADO	1		
		* * *			
- 50	4A-862-10-13-14	..BATENTE	1		
		PECAS DE FIXACAO			
- 51	MS21042L3	..PORCA, FREIO	1		
- 52	AN960-10L	..ARRUELA, LISA	1		
- 53	AN3-7A	..PINO, ROSCADO	1		
		* * *			
- 54	4A-862-10-15-03	..MOILA, TRACAO	1		
- 55	4A-862-10-15-30	..MANTPULO, CONJ	1		
		PECAS DE FIXACAO			
- 56	4A-862-10-15-04	..PINO, LISO	1		
- 57	AN960-6L	..ARRUELA, LISA	2		
-	MS24665-132	..CONTRAPINO	1		
- 58	4A-862-10-15-05	..ARRUELA, ESPECIAL	2		
		* * *			
- 58A	110-862-10-15-30-06	..BOTAO, MANIPULO	1		

FIG-ITEM	NÚMERO DA PEÇA	DESCRIÇÃO	QTDE	FABR	EFT
		PECAS DE FIXACAO			
10-10 -	AN530-4R6	..PARAFUSO	1		
-	AN960-4	..ARRUELA, LISA	1		
		* * *			
- 59	4A-862-10-15-01	..PINO	1		
- 60	4A-862-10-15-02	..MOLA, COMPRESSAO	1		
- 61	4A-862-10-15-20	..PERFIL, CONJ, FIXACAO	1		
		PECAS DE FIXACAO			
- 62	MS35206-232	..PARAFUSO	1		
- 63	AN960-6L	..ARRUELA, LISA	1		
		* * *			
- 64	4A-862-10-15-10	..BRACO, CONJ, ESTRUTURA	1		
- 65	4A-862-10-16	..BRACO FIXO, CONJ	1		
		PECAS DE FIXACAO			
- 66	MS21042L3	..PORCA, FREIO	2		
- 67	AN960-10L	..ARRUELA, LISA	4		A
- 68		ITEM ELIMINADO			
- 69	AN3-24A	..PINO, ROSCADO	2		
		* * *			
- 70	4A-862-10-13-03	..TUBO, CHATO	1		
		PECAS DE FIXACAO			
- 71	MS21042L3	..PORCA, FREIO	2		
- 72	AN960-10L	..ARRUELA, LISA	4		
- 73	AN3-7A	..PINO, ROSCADO	2		
		* * *			
- 74	4A-862-10-13-05	..TUBO CHATO	1		
		PECAS DE FIXACAO			
- 75	MS21042L3	..PORCA, FREIO	2		
- 76	AN960-10L	..ARRUELA, LISA	4		
- 77	AN3-7A	..PINO, ROSCADO	2		
		* * *			
- 78		ITEM ELIMINADO			
- 79	4A-862-10-16-10	..BRACO, CONJ, ESTRUTURA	1		
- 80	SK19148	..ATUADOR (ROTON)	1	ROTON	
		PECAS DE FIXACAO			
- 81	AN4-10A	..PINO, ROSCADO	1		
- 82	AN960-516L	..ARRUELA, LISA	1		
- 83	MS21042L3	..PORCA, FREIO	1		
-	MS21042L3	..PORCA, FREIO	2		A
- 84	AN960-10L	..ARRUELA, LISA	1		A
- 85	AN960-10	..ARRUELA, LISA	2		A
-	AN960-10	..ARRUELA, LISA	4		A
- 86	AN3-14A	..PINO, ROSCADO	1		A
-	MS27039-1-24	..PARAFUSO	2		A
		* * *			
- 87	4A-862-10-10-05	..ALAVANCA, CONJ, DIR	1		
-	4A-861-10-10-05	..ALAVANCA, CONJ, ESQ	1		
		PECAS DE FIXACAO			
- 88	MS21042L3	..PORCA, FREIO	1		
- 89	4A-862-10-10-07	..BUCHA	2		
- 90	AN3-17A	..PINO, ROSCADO	1		
		* * *			

SEÇÃO II
LISTA DE PEÇAS
POR GRUPO/CONJUNTO

O.T. 1C95-4-10

FIG-ITEM	NÚMERO DA PEÇA	DESCRIÇÃO	QTDE	FABR	EFT
		1 2 3 4 5 6 7			
10-10 - 91	4A-862-10-12	..BASE DA CADFIRA, CONJ	1		
- 92	4A-862-10-12-01	..BASE DA CADEIRA, ESTRUTURA	1		
- 92A	110-862-10-10-59	...CHAPA, SUPORTE, ESQUERDA	1		
- 92B	110-862-10-10-58	...CHAPA, SUPORTE, DIREITA	1		
		PECAS DE FIXACAO			
-	AN530-4R8	...PARAFUSO	10		
		* * *			
- 93	4A-862-10-12-03	..PINO, FIXACAO (QUANDO ESGOTAR USE PN PE21052)	4		
- 94	4A-862-10-12-05	..ACIONADOR, TRAVA	2		
		PECAS DE FIXACAO			
- 95	H14-08	..PORCA, FREIO (KAYNAR)	2	KAYNAR	
- 96	AN960-8L	..ARRUELA, LISA	4		
- 97	MS27039-0814	..PARAFUSO	2		
		* * *			
- 98	4A-862-10-12-04	..PINO, TRAVA	2		
- 99	4A-862-10-12-06	..MOLA	2		
-100	110-862-10-10-57	..BRACADEIRA	1		R
		PECAS DE FIXACAO			
-101	MS21042L3	..PORCA, FREIO	1		P
-102	AN960-10	..ARRUELA, LISA	2		P
-103	MS27039-1-28	..PARAFUSO	1		P
-104	110-862-10-10-56	..BUCHA	1		R
		* * *			
		E F F T I V I D A D E			
		A 110001 A 110138			
		B 110139 E SEGUINTE			

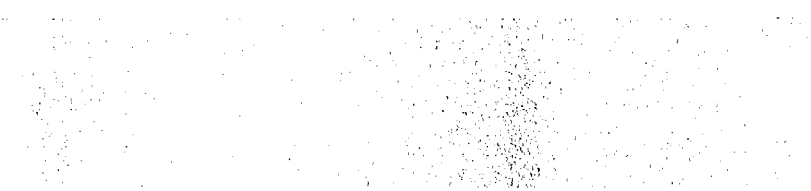
①

②

③

④

⑤



SEÇÃO II
 LISTA DE PEÇAS
 POR GRUPO/CONJUNTO

O. T. 1C95-4-10

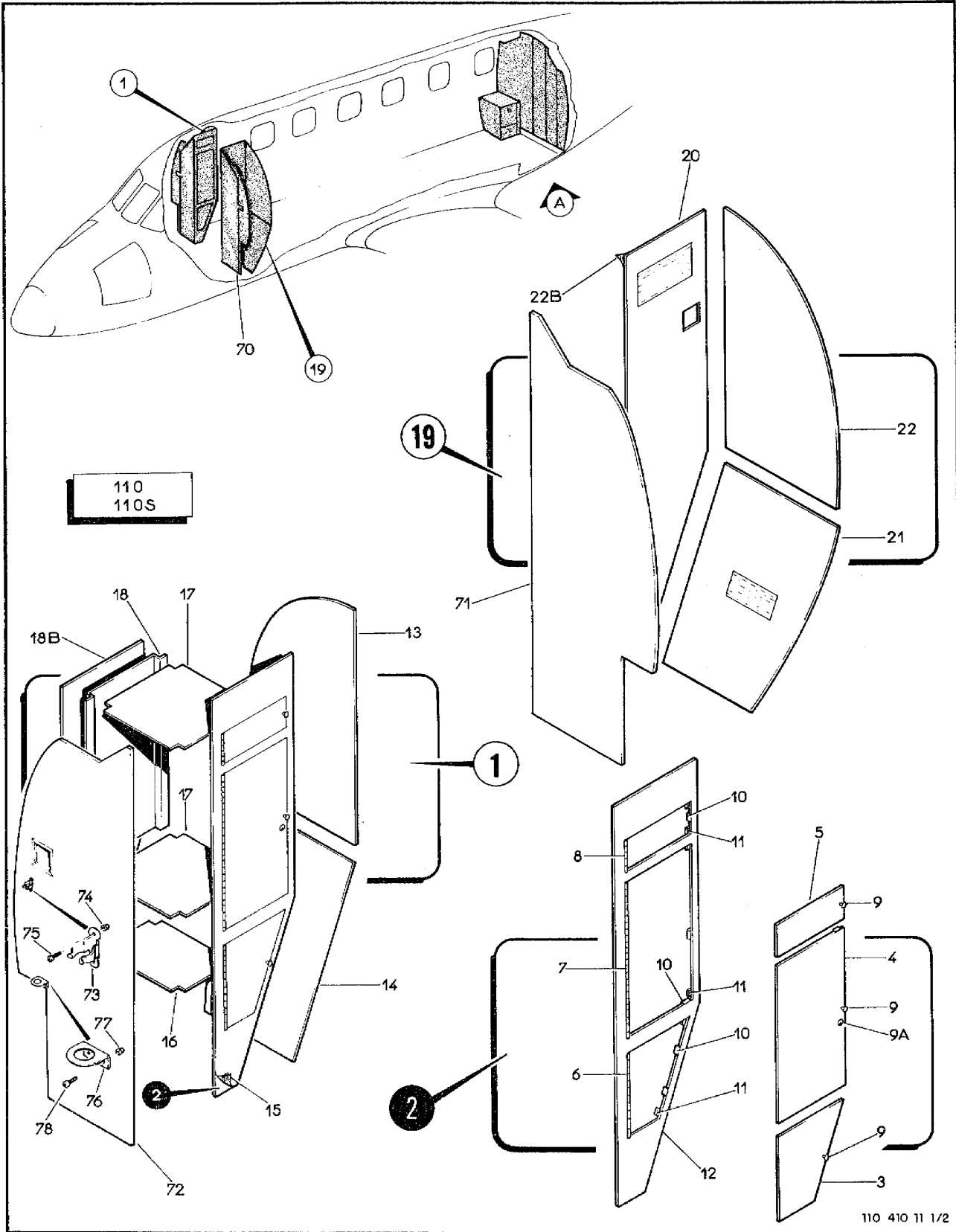


Figura 10-11. Placas de Revestimento (Folha 1 de 2)

(2-37 em branco)/2-38

FIG-ITEM	NÚMERO DA PEÇA	DESCRIÇÃO	QTDE	FABR	EFT
		1234567			
		PECAS DE FIXACAO			
10-11 -	H14-08	..PORCA, FREIO (KAYNAR)	5	KAYNAR	G
-	AN960-8	..ARRUELA, LISA	5		G
-	PE24019-1	..ENXERTO	5		G
		* * *			
- 39	110-863-12-01-09	..MOLDURA	1		G
		PECAS DE FIXACAO			
-	H14-08	..PORCA, FREIO (KAYNAR)	4	KAYNAR	G
-	AN960-8	..ARRUELA, LISA	4		G
		* * *			
- 40	110-863-12-01-10	..MOLDURA	1		G
		PECAS DE FIXACAO			
-	H14-08	..PORCA, FREIO (KAYNAR)	2	KAYNAR	G
-	AN960-8	..ARRUELA, LISA	2		G
		* * *			
- 41	110-863-10-27	..PROTECAO, ACRILICO	1		G
- 42	110-863-10-26	..ESPELHO, CRISTAL	1		G
- 43	110-863-10-25	..FILTRO, PROTECAD	1		G
- 44	110-863-12-01-06	..PERFIL 'L'	3		G
		PECAS DE FIXACAO			
- 45	MS21042L3	..PORCA, FREIO	6		G
- 46	AN960-10	..ARRUELA, LISA	6		G
- 47	MS24694C59	..PARAFUSO	6		G
- 48	110E-855-10-10-04-05	..BUCHA	6		G
		* * *			
- 49	110QD-863-10-14	..PLACA, CONJ, ESTRUTURA	1		G
- 50	110-863-10-24	..REVESTIMENTO, TELA VINILICA, TIPO JUTA	1		G
- 51		ITEM ELIMINADO			
- 52	110-863-10-15	..CINTA, CONJ	1		
- 53		ITEM ELIMINADO			
		PECAS DE FIXACAO			
- 54	MS21042L3	..PORCA, FREIO	1		
- 55	AN960-10	..ARRUELA, LISA	1		
- 56	MS35191-271	..PARAFUSO	1		
		* * *			
- 57	110-863-10-60	..BAR, CONJ	1		N
		PECAS DE FIXACAO			
-	MS27039-1-14	..PARAFUSO	4		
-	AN960-10	..ARRUELA, LISA	4		
		* * *			
- 58	110-863-10-61	..BAR, CONJ, FSTRUTURA	1		
- 59	110-863-10-61-17	..CANTONEIRA	5		
		PECAS DE FIXACAO			
-	COML	...PARAFUSO, CAB. ESCAREADA, MADEIRA, DIAM. 4,2X12 MM	15		
		* * *			
- 60	110-863-10-61-16	...PLACA, REVESTIMENTO, FORMICA	1		
- 61	110-863-10-61-10	...REVESTIMENTO, TELA VINILICA, TIPO JUTA	1		
- 62	110-863-10-62	...GAVETA, CONJ, INFERIOR	1		
- 63	4172.25-19.00	...PUXADOR (PLASTIPARI)	1	PLASTIP	
- 64	110-863-10-62-08	...REVESTIMENTO, TELA VINILICA, TIPO JUTA	1		

SEÇÃO II
LISTA DE PEÇAS
POR GRUPO/CONJUNTO

O.T. 1C95-4-10

FIG-ITEM	NÚMERO DA PEÇA	DESCRIÇÃO	QTDE	FABR	EFT
		1234567			
10-11 - 65	110-863-10-63	..GAVETA, CONJ, SUPERIOR	1		
- 66	4172.25.19.00	...PUXADOR (PLASTIPAR)	1	PLASTIP	
- 67	110-863-10-63-08	...REVESTIMENTO, TELA VINILICA, TIPO JUTA	1		
- 68		..FECHO MAGNETICO, IMOX PAT. 67224,68432 (THOMAZ)	2	THOMAZ	
- 69	110-863-10-60-01	..PINO, TRAVA	4		
- 70	110-863-10-50	..PORTA DIVISORIA, CONJ, CABINE DE PILOTO (PARA DETALHES VEJA FIG 10-12)	1		L
- 71	110-863-12-45	..PAINEL, CONJ, ESQUERDO	1		M
- 72	110-863-12-44	..PAINEL, CONJ, DIRFITO	1		M
		PECAS DE FIXACAO			
-	MS27039-1-12	..PARAFUSO	12		M
-	PE24005-61	..ESPACADOR	12		M
		* * *			
- 73	110-863-10-50-29	..PRENDEDOR, PRESSAO	1		M
		PECAS DE FIXACAO			
- 74	H14-04	..PORCA, FREIO (KAYNAR)	2	KAYNAR	M
- 75	MS51957-15	..PARAFUSO	2		M
		* * *			
- 76	110-863-10-50-30	..SUPORTE, ALAVANCA, BOMBA EMERGENCIA	1		M
		PECAS DE FIXACAO			
- 77	H14-04	..PORCA, FREIO (KAYNAR)	2	KAYNAR	M
- 78	MS51957-15	..PARAFUSO	2		M
		* * *			
		E F E T I V I D A D E			
		A 110001 A 110025			
		R 110026 E SEGUINTE			
		C 110001 A 110018			
		D 110019 E SEGUINTE			
		E 110001 A 110008			
		F 110009 E SEGUINTE			
		G OPCIONAL			
		H 110024 E SEGUINTE			
		J 110001 A 110023			
		K 110025			
		L 110001 A 110125			
		M 110126 E SEGUINTE			
		N EXCETO EMB-1105			

SEÇÃO II
LISTA DE PEÇAS
POR GRUPO/CONJUNTO

O. T. 1C95-4-10

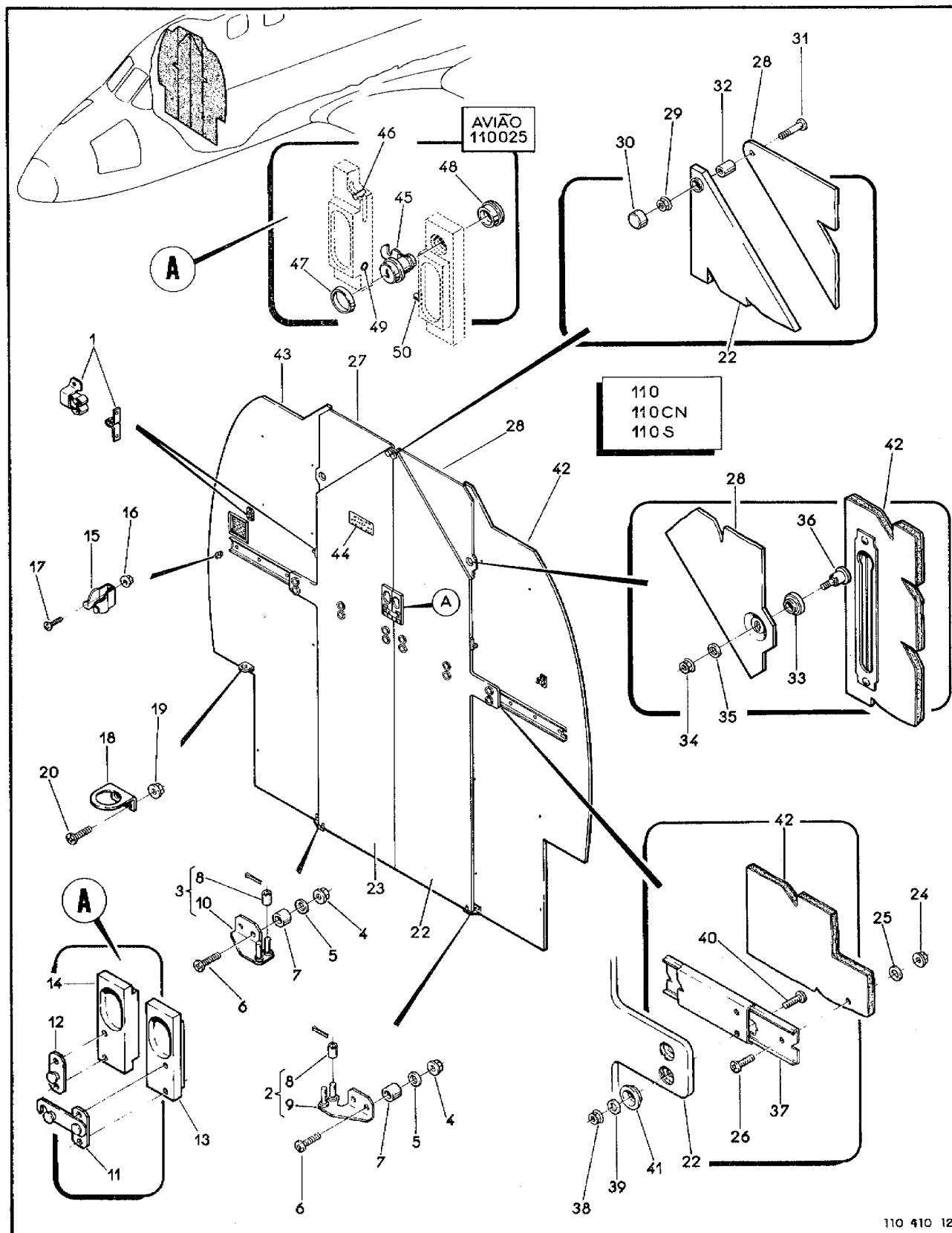


Figura 10-12. Porta Divisória, Cabine de Pilotagem

(2-45 em branco)/2-46

FIG-ITEM	NÚMERO DA PEÇA	DESCRIÇÃO	1 2 3 4 5 6 7		
			QTDE	FABR	EFT
10-12 - - 1	110-863-10-50 PE75014	PORTA DIVISORIA, CONJ, CABINE DE PILOTO FECHO PECAS DE FIXACAO PARAFUSO, CAB. REDONDA, MADEIRA, LATAO NIQUELADO, DIAM. 3,2X10 MM * * * SUPPORTE, CONJ, ROLETE, ESQ SUPPORTE, CONJ, ROLETE, DIR PECAS DE FIXACAO PORCA, FREIO (KAYNAR) ARRUELA, LISA PARAFUSO ESPACADOR * * * ROLETE PECAS DE FIXACAO CONTRAPINO * * * SUPPORTE, CONJ, ESQ SUPPORTE, CONJ, DIR TRINCO, CONJ PECAS DE FIXACAO PARAFUSO, CAB. CHATA, MADEIRA, LATAO NIQUELADO, DIAM. 3,8X10 MM * * * CHAPA, PINO PECAS DE FIXACAO PARAFUSO, CAB. CHATA, MADEIRA, LATAO NIQUELADO, DIAM. 3,8X10 MM * * * PUXADOR, ESQUERDO PUXADOR, DIREITO PECAS DE FIXACAO PARAFUSO, CAB. CHATA, MADEIRA, LATAO NIQUELADO, DIAM. 3,8X16 MM * * * PRENDIDOR, PRESSAO PECAS DE FIXACAO PORCA, FREIO (KAYNAR) PARAFUSO * * * SUPPORTE, ALAVANCA BOMBA EMERGENCIA PECAS DE FIXACAO PORCA, FREIO (KAYNAR) PARAFUSO ITEM ELIMINADO * * *	REF 2	K	E
-			4		
- 2 - 3	110-863-10-50-15 110-863-10-50-16		1 1		
- 4 - 5 - 6 - 7	H14-08 AN960-8L MS27039-0810 110-863-10-50-14		4 4 4 4	KAYNAR	
- 8	110-863-10-50-15-02		4		
-	MS24665-132		4		
- 9 - 10 - 11	110-863-10-50-15-10 110-863-10-50-16-10 110-863-10-50-32		1 1 1		
-			2		
- 12	110-863-10-50-20		1		
-			2		
- 13 - 14	110-863-10-50-27 110-863-10-50-28		1 1		
-			4		
- 15	110-863-10-50-29		1		A
- 16 - 17	H14-04 MS51957-15		2 2	KAYNAR	A A
- 18	110-863-10-50-30		1		A
- 19 - 20 - 21	H14-04 MS51957-15		2 2	KAYNAR	A A

SEÇÃO II
LISTA DE PEÇAS
POR GRUPO/CONJUNTO

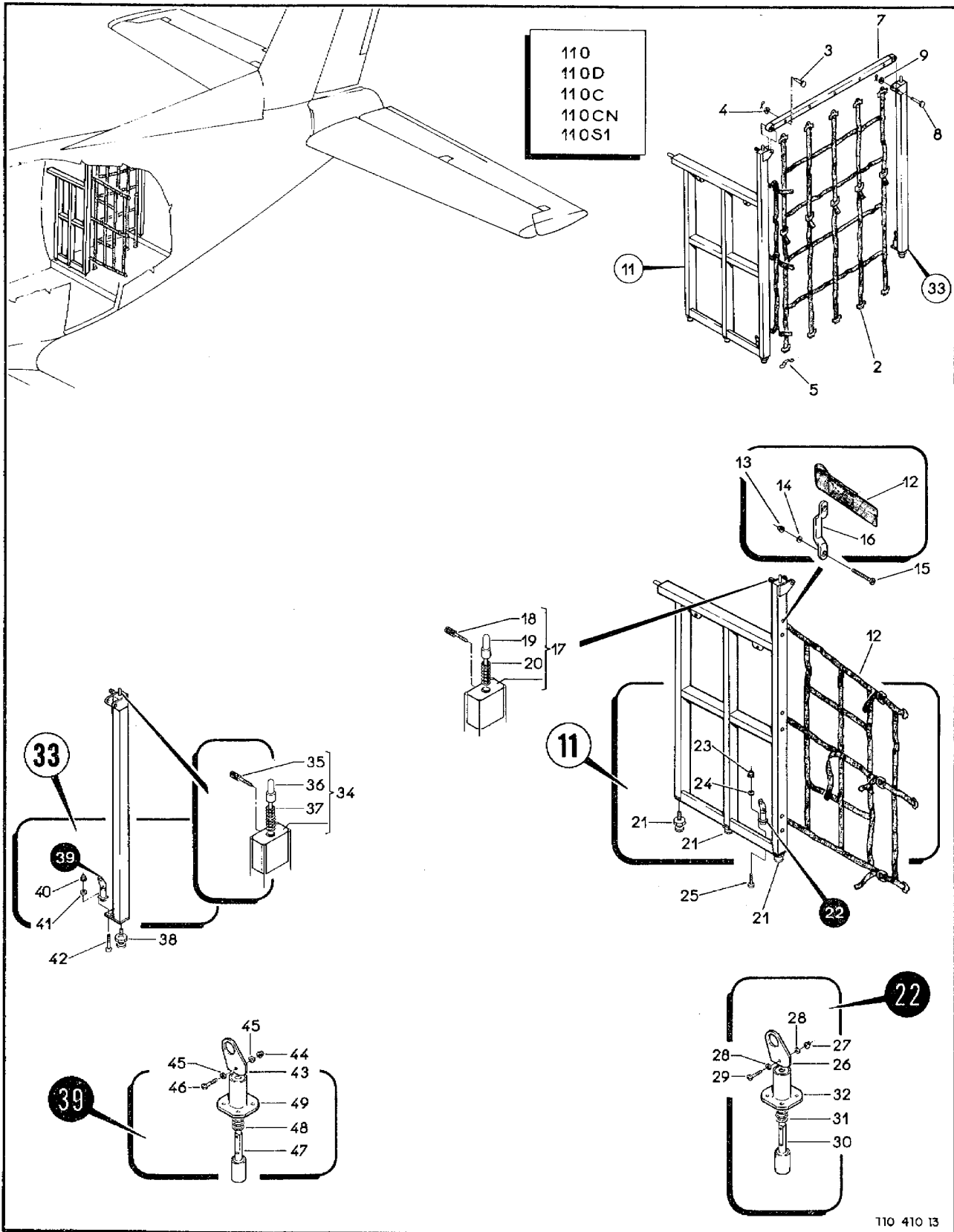
O.T. 1C95-4-10

FIG-ITEM	NÚMERO DA PEÇA	DESCRIÇÃO	QTDE	FABR	EFT
		1 2 3 4 5 6 7			
10-12 - 22	110-863-10-50-03	.PORTA, CONJ, DIVISORIA MOVEL, ESQUERDA	1		
- 23	110-863-10-50-04	.PORTA, CONJ, DIVISORIA MOVEL, DIREITA	1		
		PECAS DE FIXACAO			
- 24	H14-08	.PORCA, FREIO (KAYNAR)	2	KAYNAP	
- 25	AN960-8L	.ARRUELA, LISA	2		
- 26	MS27039-0810	.PARAFUSO	2		
		* * *			
- 27	110-863-10-50-06	.LEQUE, CONJ, DIREITO	1		
- 28	110-863-10-50-05	.LEQUE, CONJ, ESQUERDO	1		
		PECAS DE FIXACAO			
- 29	PE22005-08S	.PORCA, FREIO	2		
- 30	110-863-10-50-12	.CAPA	2		P
- 31	110-863-10-50-31	.CAPA	2		C
- 32	110-863-10-50-26	.PARAFUSO	2		
- 32	110-863-10-50-11	.DISTANCIADOR	2		
		* * *			
- 33	110-863-10-50-09	.ROLETE	2		
		PECAS DE FIXACAO			
- 34	H14-04	.PORCA, FREIO (KAYNAR)	2	KAYNAP	
- 35	AN960-4L	.ARRUELA, LISA	2		
- 36	110-863-10-50-08	.PINO	2		
		* * *			
- 37	110-863-10-50-19	.TRILHO, CONJ, PN 111F16-1, JONATHAN	2		
		PECAS DE FIXACAO			
- 38	H14-08	.PORCA, FREIO (KAYNAR)	12	KAYNAR	
- 39	AN960-8L	.ARRUELA, LISA	12		
- 40	110-863-10-50-25	.PARAFUSO	12		
- 41	PE24019-1	.ARRUELA ESPECIAL	12		
		* * *			
- 42	110-863-10-50-01	.PORTA, CONJ, DIVISORIA FIXA, ESQUERDA	1		
		PECAS DE FIXACAO			
-	MS27039-1-11	.PARAFUSO	5		
-	AN960-10L	.ARRUELA, LISA	5		
-	110-863-10-50-14	.DISTANCIADOR	5		
-	NAS517-3-5	.PARAFUSO	1		
-	110-863-10-50-24	.DISTANCIADOR	1		
		* * *			
- 43	110-863-10-50-02	.PORTA, CONJ, DIVISORIA FIXA, DIREITA	1		
		PECAS DE FIXACAO			
-	MS27039-1-11	.PARAFUSO	7		
-	AN960-10L	.ARRUELA, LISA	7		
-	110-863-10-50-14	.DISTANCIADOR	7		
-	NAS517-3-5	.PARAFUSO	1		
-	110-863-10-50-24	.DISTANCIADOR	1		
		* * *			
- 44	110-853-10-10-15	.INSCRICAO, TECNICA (PARA DETALHES VEJA FIG 10-4A)	REF		
- 45	110-863-10-50-04-16	.FECHADURA	1		R
- 46	110-863-10-50-03-18	.PINO	1		O
- 47	110-863-10-50-04-18	.ARRUELA	1		O
- 48	110-863-10-50-04-19	.ROTAO	1		O
- 49	110-863-10-50-03-17	.BUCHA	1		O
- 50	110-863-10-50-04-17	.PINO, GUTA	1		O

FIG-ITEM	NÚMERO DA PEÇA	DESCRIÇÃO	QTDE	FABR	EFT
		1 2 3 4 5 6 7 E F E T I V I D A D E A 110034 E SEGUINTE B 110001 A 110110 C 110111 E SEGUINTE D 110025 E 110001 A 110125			

SEÇÃO II
 LISTA DE PEÇAS
 POR GRUPO/CONJUNTO

O. T. 1C95-4-10



110 410 13

Figura 10-13. Bagageiro Traseiro

FIG-ITEM	NÚMERO DA PEÇA	DESCRIÇÃO	QTDE	FABR	EFT
		1 2 3 4 5 6 7			
10-13 -	110QD-856-10	BAGAGEIRO, INSTAL, TRASEIRO	REF	F	
- 1		ITEM ELIMINADO			
- 2	110QD-856-10-30	..CORREIAS, CONJ	1		
		PECAS DE FIXACAO			
- 3	MS20392-2C33	..PINO, LISO	5		
- 4	AN960-10L	..ARRUELA, LISA	5		
-	MS24665-132	..CONTRAPINO	5		

- 5	PE71012-1	..PRENDEDOR	5		
		PECAS DE FIXACAO			
-	NAS517-3-5	..PARAFUSO, CAB. ESCAREADA	10		

- 6		ITEM ELIMINADO			
- 7	110QD-856-10-40	..HASTE, FIXACAO CORREIA	1		
		PECAS DE FIXACAO			
- 8	MS20392-3C43	..PINO, LISO	2		
- 9	AN960-416L	..ARRUELA, LISA	2		
-	MS24665-132	..CONTRAPINO	2		

- 10		ITEM ELIMINADO			
- 11	110QD-856-10-20	..BAGAGEIRO, CONJ, ESTRUTURA, CAV. 24	1		
-	110QD-856-10-20	..BAGAGEIRO, CONJ, ESTRUTURA, CAV. 24	1		C
- 12	110-856-10-70	..CORREIAS, CONJ	1		R
		PECAS DE FIXACAO			
- 13	MS21042L3	..PORCA, FREIO	6		R
- 14	AN960-6L	..ARRUELA, LISA	6		R
- 15	MS27039-1-24	..PARAFUSO	6		R

- 16	PE71012-1	..PRENDEDOR	3		
- 17	4A-881-10-03-01	..TRAVA, CONJ	1		
- 18	4A-881-10-03-01-02	...ALAVANCA	1		
- 19	4A-881-10-03-01-03	...PINO, TRAVA	1		
- 20	4A-881-10-03-01-04	...MOLA	1		
-	4A-881-10-03-01-01	...BLOCO	1		
- 21	4A-862-10-12-03	..PINO, FIXACAO (QUANDO ESGOTAR USE PN PE21052)	3		
- 22	4A-881-10-07	..TRAVA, CONJ	1		
		PECAS DE FIXACAO			
- 23	H14-08	..PORCA, FREIO (KAYNAR)	4	KAYNAR	
- 24	AN960-8L	..ARRUELA, LISA	4		
- 25	MS27039-0810	..PARAFUSO	4		

- 26	4A-862-10-12-05	...ACIONADOR, TRAVA	1		
		PECAS DE FIXACAO			
- 27	H14-08	...PORCA, FREIO (KAYNAR)	1	KAYNAR	
- 28	AN960-8	...ARRUELA, LISA	2		
- 29	MS27039-0811	...PARAFUSO	1		

- 30	4A-881-10-07-02	...PINO, TRAVA	1		
- 31	4A-881-10-07-03	...MOLA	1		
- 32	4A-881-10-07-01	...FLANGE	1		
- 33	110QD-856-10-50	..BAGAGEIRO, CONJ, ESTRUTURA, CAV. 26	1		
- 34	4A-881-10-03-01	..TRAVA, CONJ	1		
- 35	4A-881-10-03-01-02	...ALAVANCA	1		

SEÇÃO II
LISTA DE PEÇAS
POR GRUPO/CONJUNTO

O.T. 1C95-4-10

FIG-ITEM	NÚMERO DA PEÇA	DESCRIÇÃO	QTDE	FABR	EFT
		1 2 3 4 5 6 7			
10-13 - 36	4A-881-10-03-01-03	...PINO, TRAVA	1		
- 37	4A-881-10-03-01-04	...MOLA	1		
-	4A-881-10-03-01-01	...BLOCO	1		
- 38	4A-862-13-12-03	...PINO, FIXAÇÃO (QUANDO ESGOTAR USE PN PE 21052)	1		
- 39	4A-881-10-07	...TRAVA, CONJ, INFERIOR	1		
		PEÇAS DE FIXAÇÃO			
- 40	H14-DR	...PORCA, FREIO (KAYNAR)	4	KAYNAR	
- 41	AN960-8L	...ARRUELA, LISA	4		
- 42	MS27039-3810	...PARAFUSO	4		
		* * *			
- 43	4A-862-10-12-05	...ACIONADOR, TRAVA	1		
		PEÇAS DE FIXAÇÃO			
- 44	H14-DR	...PORCA, FREIO (KAYNAR)	1	KAYNAR	
- 45	AN960-8	...ARRUELA, LISA	2		
- 46	MS27039-3811	...PARAFUSO	1		
		* * *			
- 47	4A-881-10-07-02	...PINO, TRAVA	1		
- 48	4A-881-10-07-03	...MOLA	1		
- 49	4A-881-10-07-01	...FLANGE	1		
		E F E T I V I D A D E			
		A AVIAO 110001 E SEGUINTE PARA EMB-110, EMB-110C, EMB110S1, EMB-110CN E EMB-110B1			
		B AVIAO 110023 E SEGUINTE			
		C AVIAO 110033 E 110046			

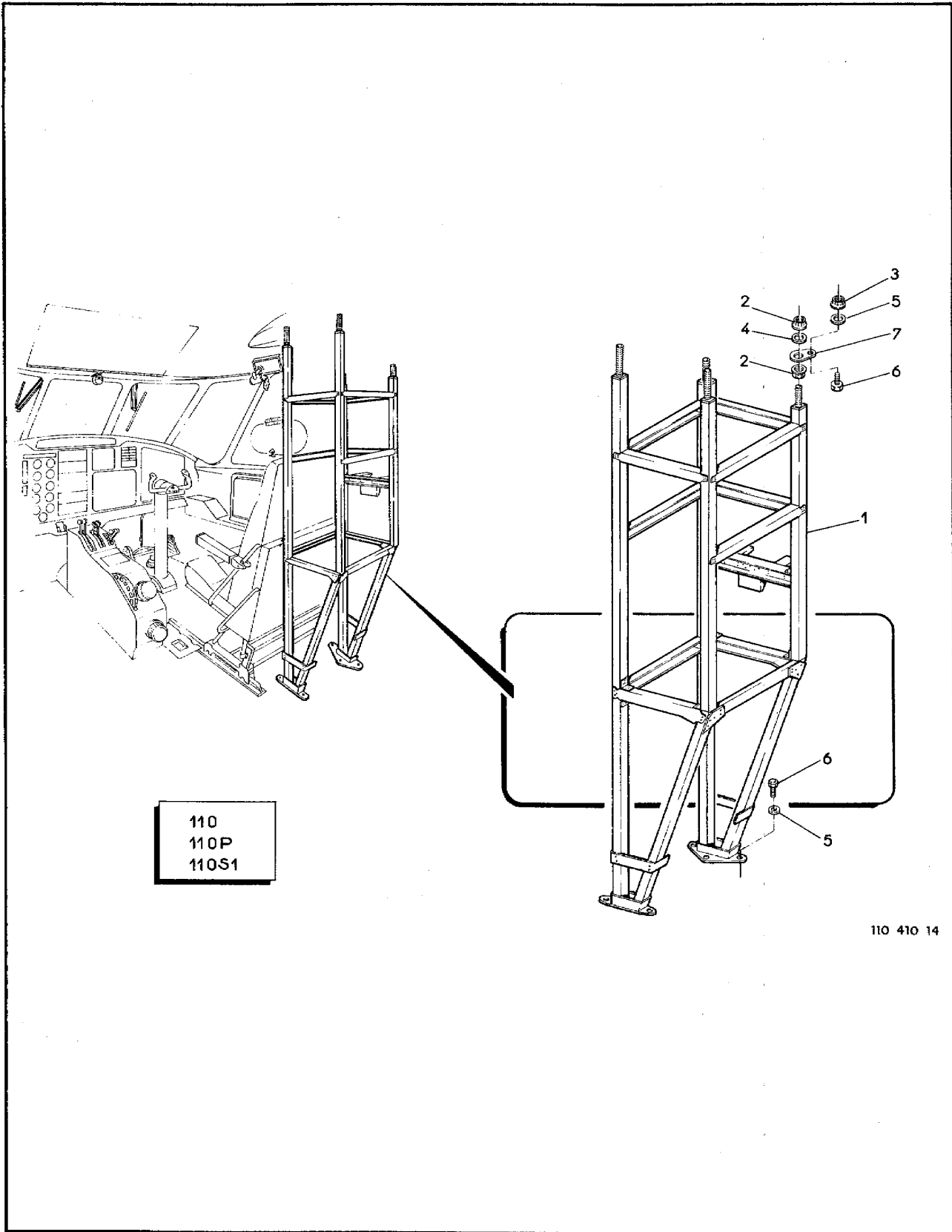
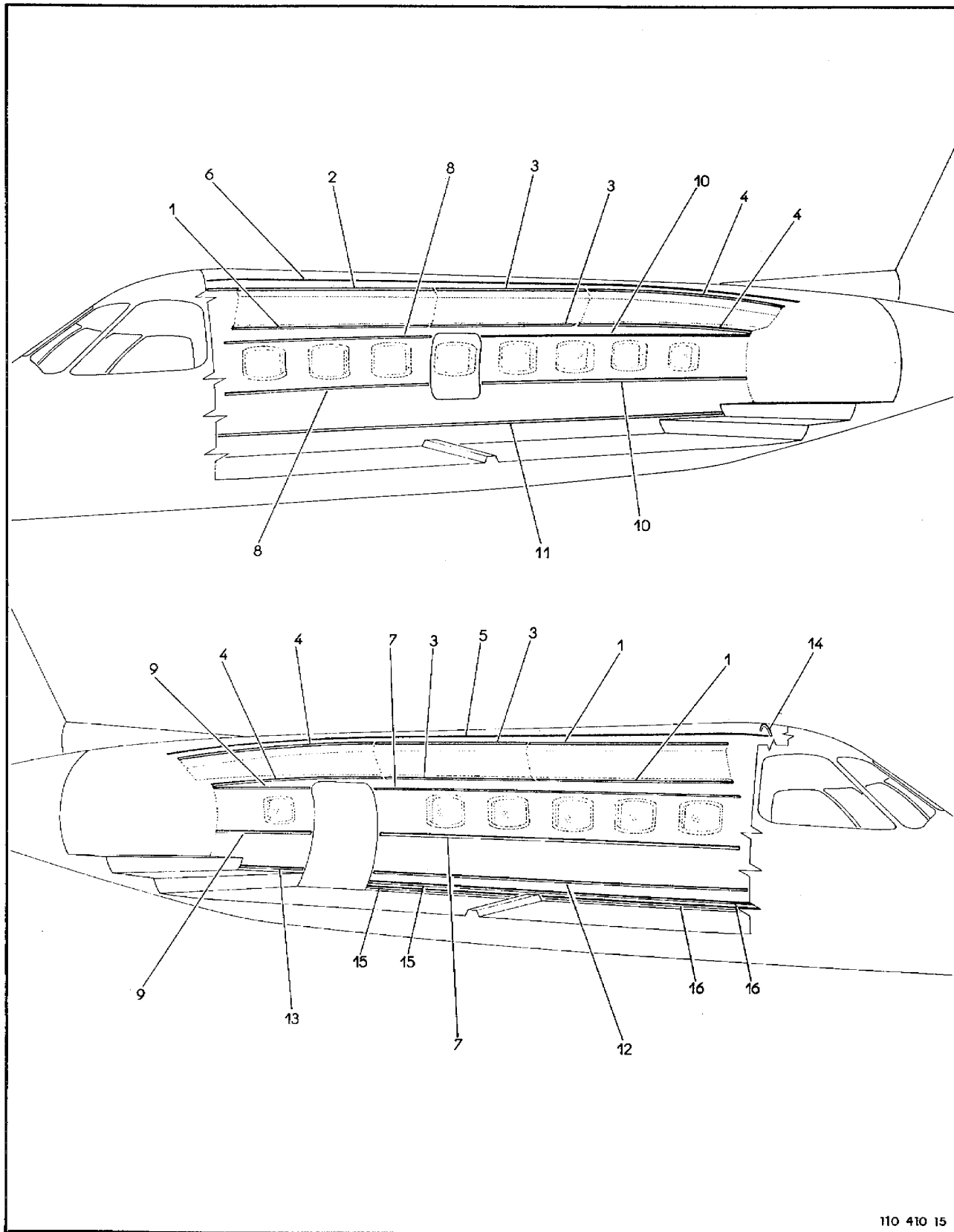


Figura 10-14. Bagageiro Dianteiro, Estrutura

FIG-ITEM	NÚMERO DA PEÇA	DESCRIÇÃO	QTDE	FABR	EFT
		1 2 3 4 5 6 7			
10-14 -					
- 1	4A-849-10-10	BAGAGEIRO DIANTEIRO, CONJ, ESTRUTURA BAGAGEIRO, CONJ, ESTRUTURA	REF 1	AF	A
		PECAS DE FIXACAO			
- 2	MS21042L6	.PORCA, FREIO	8		
- 3	MS21042L3	.PORCA, FREIO	4		
- 4	AN960-616	.ARRUELA, LISA	4		
- 5	AN960-10	.ARRUELA, LISA	9		
- 6	AN3-4A	.PINO, ROSCADO	9		
		* * *			
- 7	PE14008-4	.PLACA, FIXACAO	4		
		EFETIVIDADE			
		A EMB-110, EMB-110P E EMB-110SI			



110 410 15

Figura 10-15. Perfis de Fixação, Revestimento

FIG-ITEM	NÚMERO DA PEÇA	1 2 3 4 5 6 7	DESCRİÇÃO	QTDE	FABR	EFT
10-15 -	110-872-10		FIXACAO DOS PAINELIS DE REVESTIMENTO, INSTAL	REF	E	
-	110P-872-10		FIXACAO DOS PAINELIS DE REVESTIMENTO, INSTAL	REF		4
- 1	110-872-10-03		.PERFIL, GUARNICAO	3		
			PECAS DE FIXACAO			
-	MS24693-C50		.PARAFUSO	18		
			* * *			
- 2	110-872-10-12		.PERFIL, GUARNICAO	1		
			PECAS DE FIXACAO			
-	MS24693-C50		.PARAFUSO	7		
			* * *			
- 3	110-872-10-05		.PERFIL, GUARNICAO	4		
			PECAS DE FIXACAO			
-	MS24693-C50		.PARAFUSO	24		
			* * *			
- 4	110-872-10-04		.PERFIL, GUARNICAO	4		
			PECAS DE FIXACAO			
-	MS24693-C50		.PARAFUSO	28		
			* * *			
- 5	110-872-10-01		.PERFIL, CONJ, MATA-JUNTA	1		
			PECAS DE FIXACAO			
-	MS24693-C50		.PARAFUSO	18		
			* * *			
- 6	110-872-10-02		.PERFIL, CONJ, MATA-JUNTA	1		
			PECAS DE FIXACAO			
-	MS24693-C50		.PARAFUSO	18		
			* * *			
- 7	110-872-10-06		.PERFIL, EXTRA 'Y', ESQUERDO	2		
			PECAS DE FIXACAO			
-	MS24693-C50		.PARAFUSO	27		
			* * *			
- 8	110-872-10-13		.PERFIL, EXTRA 'Y', DIREITO	2		
			PECAS DE FIXACAO			
-	MS24693-C50		.PARAFUSO	14		
			* * *			
- 9	110-872-10-07		.PERFIL, EXTRA 'Y', ESQUERDO	2		
			PECAS DE FIXACAO			
-	MS24693-C50		.PARAFUSO	10		
			* * *			
- 10	110-872-10-14		.PERFIL, EXTRA 'Y', DIREITO	2		

SEÇÃO II
LISTA DE PEÇAS
POR GRUPO/CONJUNTO

O.T. 1C954-10

FIG-ITEM	NÚMERO DA PEÇA	DESCRIÇÃO	QTDE	FABR	EFT
		1 2 3 4 5 6 7			
		PECAS DE FIXACAO			
10-15 -	MS24693-C50	.PARAFUSO	22		

- 11	110-872-10-08	.PERFIL, CONJ, MATA-JUNTA, DIREITO	1		
		PECAS DE FIXACAO			
-	MS24693-C50	.PARAFUSO	17		

- 12	110-872-10-10	.PERFIL, CONJ, MATA-JUNTA, ESQUERDO	1		
		PECAS DE FIXACAO			
-	MS24693-C50	.PARAFUSO	13		

- 13	110-872-10-11	.PERFIL, MATA-JUNTA, ESQUERDO	1		
		PECAS DE FIXACAO			
-	MS24693-C50	.PARAFUSO	4		

- 14	110-872-10-09	.PERFIL, GUARNICAO	1		
		PECAS DE FIXACAO			
-	MS24693-C50	.PARAFUSO	3		

- 15	110P-872-10-01	.PERFIL, GUARNICAO (COMPRIMENTO 2,190 MM QUANTIDADE PARA 2 PECAS)	1		A
- 16	110P-872-10-02	.PERFIL, GUARNICAO (COMPRIMENTO 2,440 MM QUANTIDADE PARA 2 PECAS)	1		A
		PECAS DE FIXACAO			
-	MS24693-C50	.PARAFUSO	24		A

		E F E T I V I D A D E			
		A EMB-110P			

SEÇÃO II
 LISTA DE PEÇAS
 POR GRUPO/CONJUNTO

O. T. 1C95-4-10

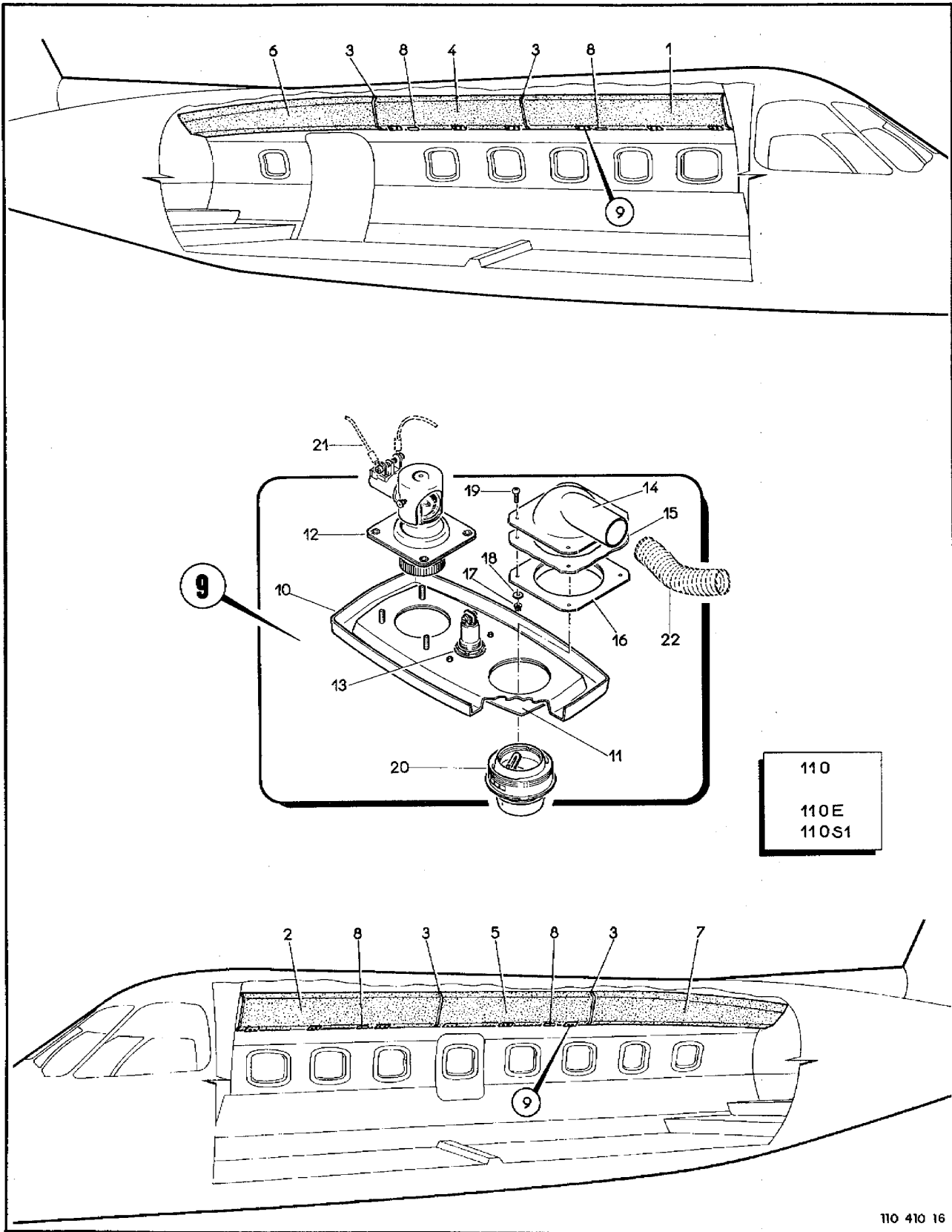


Figura 10-16. Calhas, Revestimento do Teto

(2-59 em branco)/2-60

110 410 16

FIG-ITEM	NÚMERO DA PEÇA	DESCRIÇÃO	QTDE	FABR	EFT
10-16 -	110-874-10	CALHAS, INSTAL, REVESTIMENTO INTERNO	REF	J	D
- 1	110-874-10-01	.CALHA, CONJ, DIANTEIRA, ESQUERDA	1		
- 2	110-874-10-02	.CALHA, CONJ, DIANTEIRA, DIREITA	1		
- 3	110-874-10-10	PERFIL, MATA-JUNTA	4		
- 4	110-874-10-03	.CALHA, CONJ, CENTRAL, ESQUERDA	1		
- 5	110-874-10-04	.CALHA, CONJ, CENTRAL, DIREITA	1		
- 6	110-874-10-05	.CALHA, CONJ, TRASEIRA, ESQUERDA	1		
- 7	110-874-10-06	.CALHA, CONJ, TRASEIRA, DIREITA	1		
- 8	110-874-10-08	.MOLDURA, ALTO-FALANTE	4		A
		PECAS DE FIXACAO			
-		.PARAFUSO, AUTO-ATARRACHANTE, CAB. ABAULADA, PHILLIPS, CROMADO, DIAM. 7X16 MM	R		A
		* * *			
- 9	110-780-10-80-94	.LUZ INDIVIDUAL E BOCAL DE SAIDA DE AR, CONJ (DS248,DS32,DS34,DS35,DS36,DS38,DS40,DS41,DS39,DS37,DS33,DS249)	12	A	B
-	10-0026-15	.LUZ INDIVIDUAL E BOCAL DE SAIDA DE AR, CONJ (GRIMES) (DS248,DS32,DS34,DS35,DS36,DS38,DS40,DS41,DS39,DS37,DS33,DS249)	12	GRIMES	C
		PECAS DE FIXACAO			
-		.PARAFUSO, AUTO-ATARRACHANTE, PHILLIPS, CAB ABAULADA, DIAM 7X16 MM	24		
		* * *			
- 10	110-780-10-80-94-01	..MOLDURA	12		
- 11	110-780-10-80-94-03	..PLACA DE DECORACAO	12		B
-	11-0026-11	..PLACA DE DECORACAO (GRIMES)	12	GRIMES	C
- 12	10-0027-19	..LUZ INDIVIDUAL, CONJ (GRIMES)	12	GRIMES	B
-	10-0027-9	..LUZ INDIVIDUAL, CONJ (GRIMES)	12	GRIMES	C
		PECAS DE FIXACAO			
-	AN340-6	..PDRCA, PLANA, F/C LUZ INDIVIDUAL	48		
-	AN935-6	..ARRUELA, PRESSAO, F/C LUZ INDIVIDUAL	48		
-	AN507-632-8	..PARAFUSO	48		C
		* * *			
-	B-6245-305	..LAMPADA (GRIMES)	12	GRIMES	
- 13	55-0045-5	..INTERRUPTOR, LUZ INDIVIDUAL (GRIMES)	12	GRIMES	
-	424	..PROTECTOR, SILICONE (GRIMES)	12	GRIMES	
- 14	110-780-10-80-94-02	..COLETOR, AR CONDICIONADO	12		B
- 15	110E-754-10-72	..JUNTA, AR CONDICIONADO	12		B
- 16	2392	..FLANGE (GRIMES)	12	GRIMES	B
		PECAS DE FIXACAO			
- 17	H14-04	..PDRCA, FREIO (KAYNAR)	48	KAYNAR	B
- 18	AN960D4	..ARRUELA, LISA	48		B
- 19	MS35206-214	..PARAFUSO	48		B
		* * *			
- 20	2521	..BOCAL DE AFRACAO (WEMAC)	12	WEMAC	B
-	10-0028-13	..BOCAL DE AFRACAO (GRIMES)	12	WEMAC	C
- 21	4A-780-10-80	SISTEMA ELETRICO, INSTAL, TETO FUSELAGEM (VEJA VOL 4-7)	REF		
- 22	4A-754-10	AR CONDICIONADO, INSTAL, REDE DE DISTRIBUICAO (VEJA VOL 4-6)	REF		
		E F E T I V I D A D E			
		A OPCIONAL			
		B AVIAO 110042 E SEQUINTES			
		C AVIAO 110001 A 110041			
		D EMB-110, EMB-110E E EMB-110S1			

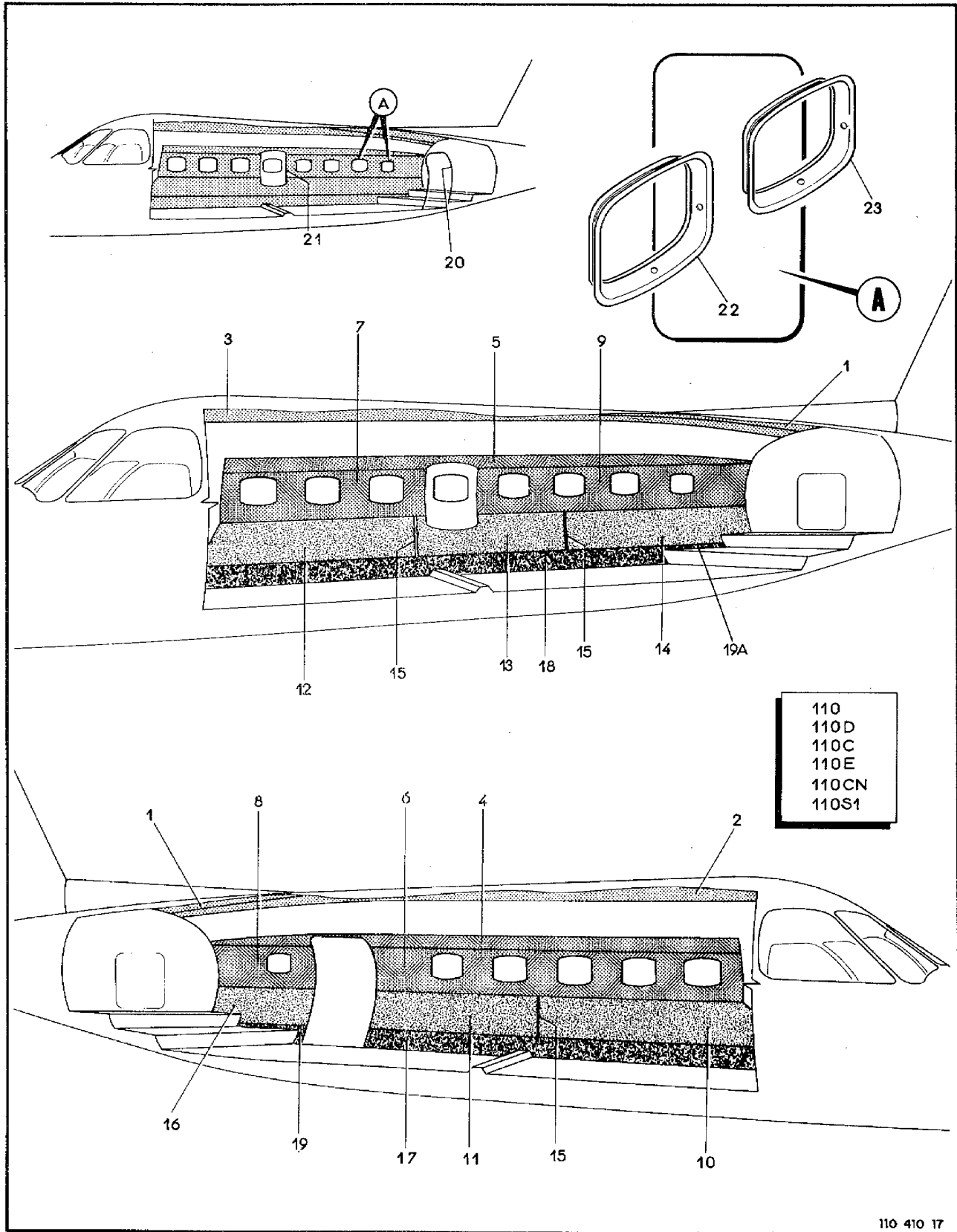
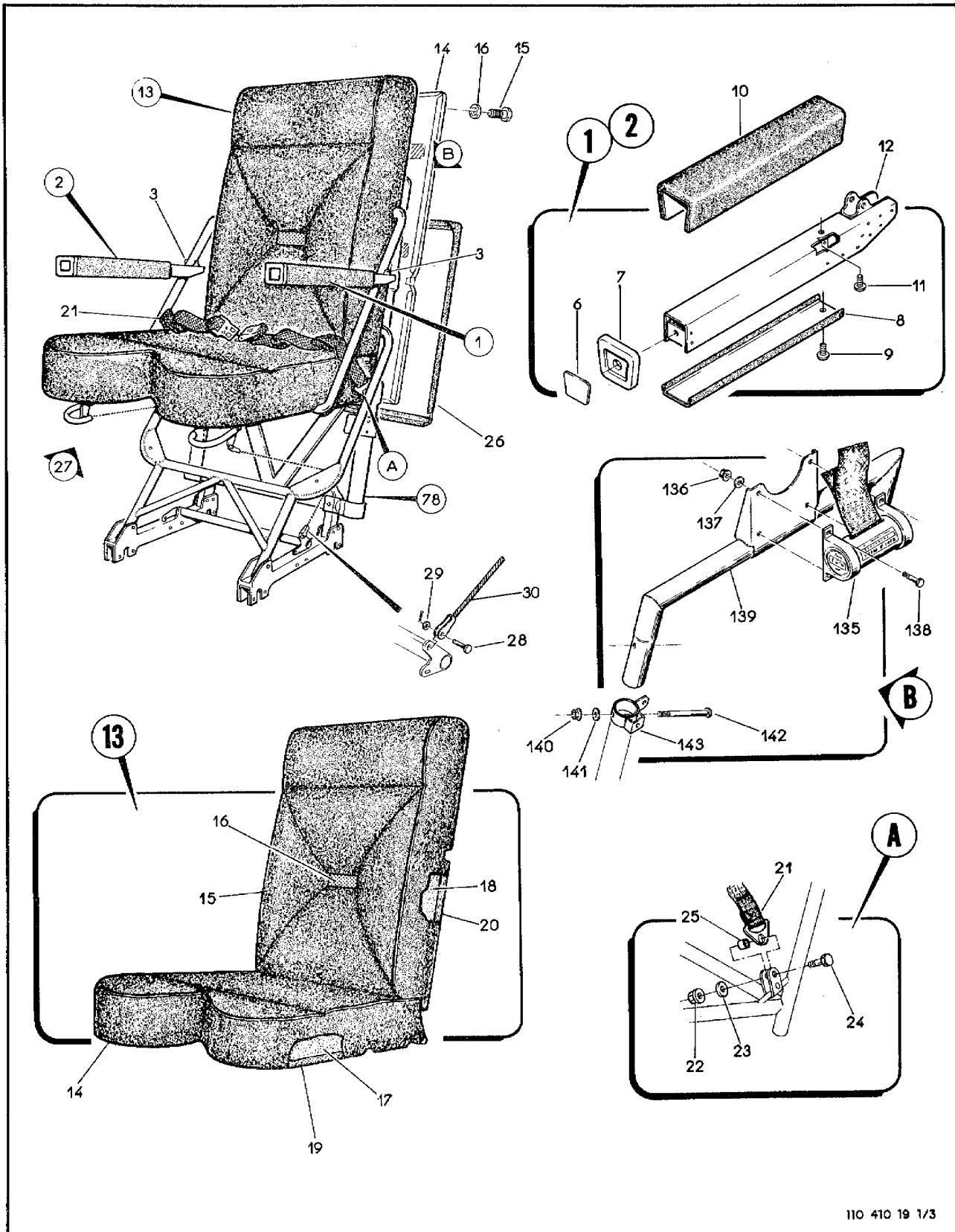


Figura 10-17. Painéis, Revestimento Interno

FIG-ITEM	NÚMERO DA PEÇA	DESCRIÇÃO	QTDE	FABR	EFT
		1234567			
10-18 -		CABINE DO PILOTO, INSTAL, EQUIPADA	REF		
- 1	4A-841-10	.CADEIRA, CONJ, PILOTO (PARA DETALHES VEJA FIG 10-19)	1	Y	
-	121-841-22-51	.CADEIRA, CONJ, PILOTO (PARA DETALHES VEJA FIG 10-19A)	1		A
-	4A-842-10	.CADEIRA, CONJ, COPILOTO (PARA DETALHES VEJA FIG 10-19)	1	Y	
-	121-842-22-51	.CADEIRA, CONJ, COPILOTO (PARA DETALHES VEJA FIG 10-19A)	1		A
- 2	110-864-10	.ACABAMENTO INTERNO, INSTAL, CABINE DO PILOTO (PARA DETALHES VEJA FIG 10-20)	1		
		EFETIVIDADE	NOR		
		A EMB-110031			

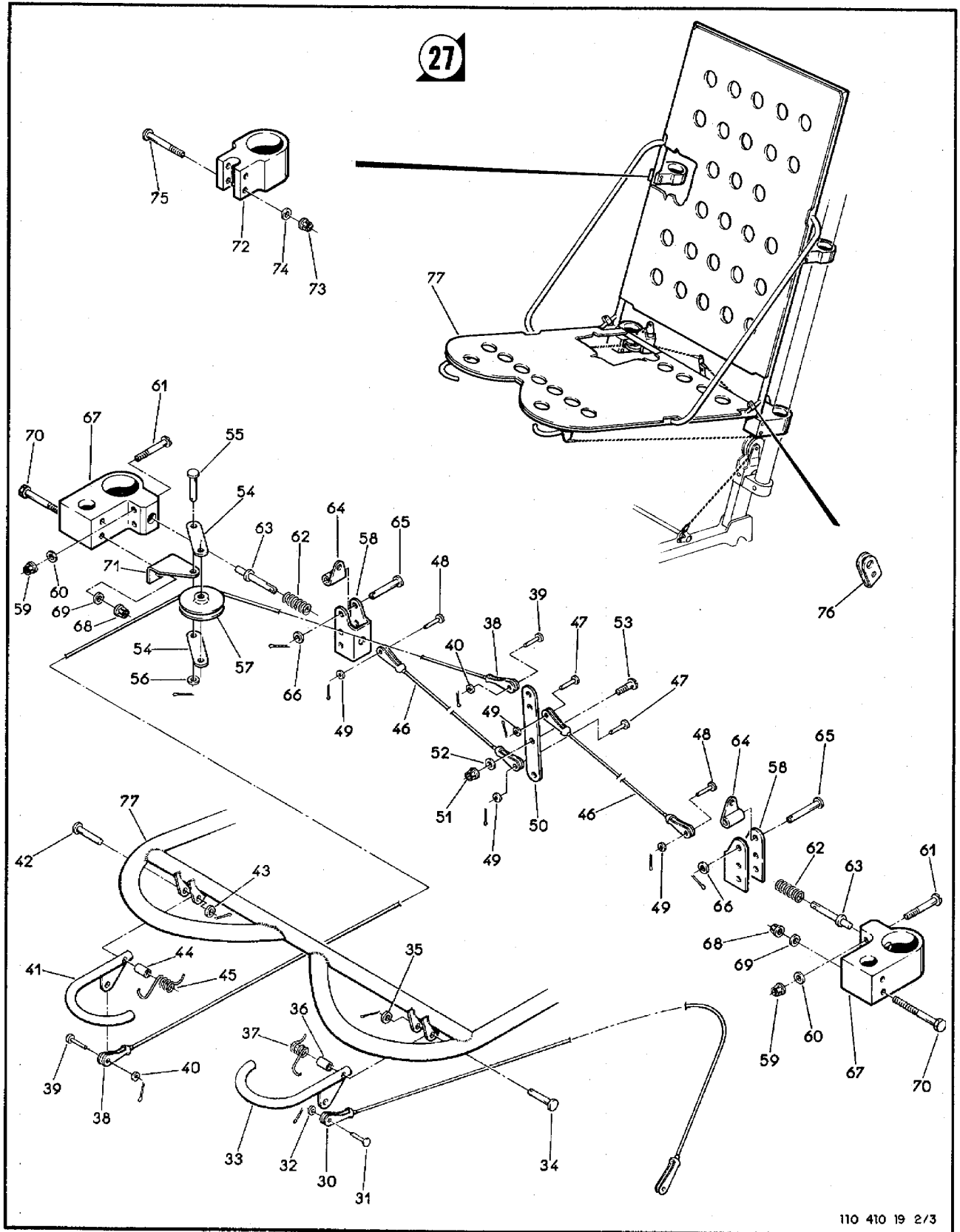
SEÇÃO II
 LISTA DE PEÇAS
 POR GRUPO/CONJUNTO

O.T. 1C95-4-10



110 410 19 1/3

Figura 10-19. Cadeira do Piloto (Folha 1 de 3)

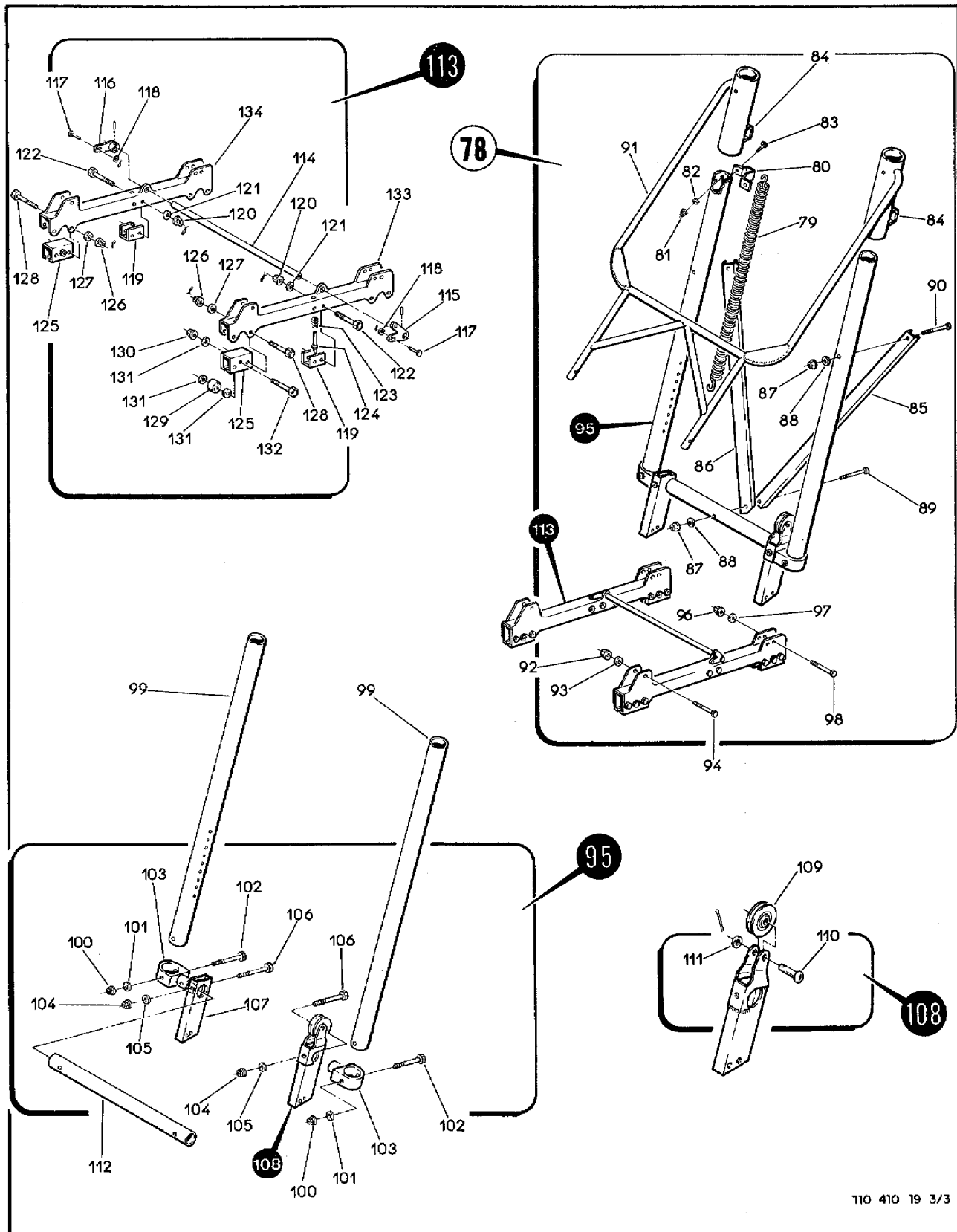


110 410 19 2/3

Figura 10-19. Cadeira do Piloto (Folha 2 de 3)

SEÇÃO II
 LISTA DE PEÇAS
 POR GRUPO/CONJUNTO

O.T. 1C95-4-10



110 410 19 3/3

Figura 10-19. Cadeira do Piloto (Folha 3 de 3)

FIG-ITEM	NÚMERO DA PEÇA	DESCRIÇÃO	QTDE	FABR	EFT
10-19 -	4A-841-10	CADEIRA, CONJ, PILOTO	REF	Y	
-	4A-841-14	CADEIRA, CONJ, PILOTO	REF		F
-	4A-842-10	CADEIRA, CONJ, COPILOTO	REF	Y	
-	4A-842-14	CADEIRA, CONJ, COPILOTO	REF		F
- 1	4A-841-10-30	.BRACO, CONJ, ESQUERDO	1		C
-	110-841-10-35	.BRACO, CONJ, ESQUERDO	1		D
-	110-841-10-89	.BRACO, CONJ, ESQUERDO	1		F
- 2	4A-841-10-40	.BRACO, CONJ, DIREITO	1		C
-	110-841-10-36	.BRACO, CONJ, DIREITO	1		D
-	110-841-10-90	.BRACO, CONJ, DIREITO	1		F
		PECAS DE FIXACAO			
-	MS 21042L3	.PORCA-FREIO	2		
-	AN960-10L	.ARRUELA, LISA	2		
- 3	AN3-12A	.PINO, ROSCADO	2		C
-	AN3-14A	.PINO, ROSCADO	2		D
		* * *			
- 4		ITEM ELIMINADO			
- 5		ITEM ELIMINADO			
- 6	4A-841-10-30-02	..TAMPA	2		
		PECAS DE FIXACAO			
-	MS24694-S49	..PARAFUSO	2		
		* * *			
- 7	4A-841-10-30-01	..CAPUS	2		
- 8	4A-841-10-33	..REVESTIMENTO, CONJ, INFERIOR	2		
		PECAS DE FIXACAO			
- 9	MS27039-1-06	..PARAFUSO	2		
		* * *			
- 10	4A-841-10-32	..REVESTIMENTO, CONJ, SUPERIOR	2		
		PECAS DE FIXACAO			
- 11	MS27039-1-06	..PARAFUSO	2		
		* * *			
- 12	4A-841-10-31	..BRACO, ESTRUTURA, ESQUERDO, U/C			
-	110-841-10-31-08	4A-841-10-30 ..BRACO, ESTRUTURA, ESQUERDO, U/C	1		D
-	4A-841-10-41	110-841-10-35 ..BRACO, ESTRUTURA, DIREITO	1		D
-	110-841-10-31-09	..BRACO, ESTRUTURA, DIREITO	1		C
- 13	4A-841-10-60	..BRACO, ESTRUTURA, DIREITO	1		D
-	4A-841-10-66	.ESTOFAMENTO, CONJ, ASSENTO E ENCOSTO	1		
- 14	110-841-10-70	.ESTOFAMENTO, CONJ, ASSENTO E ENCOSTO	1		F
-	110-841-10-74	.REVESTIMENTO, TRASEIRO	1		
		.REVESTIMENTO, TRASEIRO	1		F
		PECAS DE FIXACAO			
- 15	AN530-6R6	..PARAFUSO	3		
- 16	AN960-6L	..ARRUELA, LISA	3		
		* * *			
- 17		ITEM ELIMINADO			
- 18		ITEM ELIMINADO			
- 19		ITEM ELIMINADO			
- 20		ITEM ELIMINADO			
- 21	PE915005-1	.CINTO, SEGURANCA	1		G
-	1101020-8	.CINTO DE SEGURANCA (PACIFIC)	1	PACIFIC	H
		PECAS DE FIXACAO			
- 22	MS 21042L4	.PORCA, FREIO	2		
- 23	AN960-416L	..ARRUELA, LISA	2		
- 24	AN4-6A	.PINO, ROSCADO	2		

SEÇÃO II
LISTA DE PEÇAS
POR GRUPO/CONJUNTO

O.T. 1C95-4-10

FIG-ITEM	NÚMERO DA PEÇA	DESCRIÇÃO	QTDE	FABR	EFT	
						1
10-19 - 25	AG-214-06-00-001	.BUCHA	2			

- 26	4A-841-10-50	.REVESTIMENTO, TRASEIRO, CONJ, CADEIRA PILOTO, SEM BOLSA	1			
-	4A-841-10-94	.REVESTIMENTO, TRASEIRO, CONJ, CADEIRA PILOTO SEM BOLSA	1		F	
-	4A-842-10-50	.REVESTIMENTO TRASEIRO, CONJ, CADEIRA COPILOTO, SEM BOLSA	1			
-	4A-842-10-94	.REVESTIMENTO, TRASEIRO, CONJ, CADEIRA COPILOTO SEM BOLSA	1		F	
		PECAS DE FIXACAO				
-	AN530-6R6	.PARAFUSO	3			
-	AN960-6t	.ARRUELA, LISA	3			

- 27	4A-841-10-20	.ASSENTO, CONJ, ESTRUTURA	1			
		PECAS DE FIXACAO				
- 28	MS20392-1C7	.PINO, LISO	1			
- 29	AN960-4	.ARRUELA, LISA	1			
-	MS24665-132	.CONTRAPINO	1			

- 30	4A-841-10-24	..CABO, CONJ, COMANDO MOVIMENTO CADEIRA TRILHO	1			
		PECAS DE FIXACAO				
- 31	MS20392-1C7	..PINO, LISO	1			
- 32	AN960-4L	..ARRUELA, LISA	2			
-	MS24665-132	..CONTRAPINO	1			

- 33	AG-214-06-02-200E	..MANIPULO	1			
		PECAS DE FIXACAO				
- 34	MS20392-1C31	..PINO, LISO	1			
- 35	AN960-4L	..ARRUELA, LISA	1			
-	MS24665-132	..CONTRAPINO	1			

- 36	AG-214-06-02-017	..TUBO	1			
- 37	AG-214-06-02-024E	..MOLA, TORCAO	1			
- 38	4A-841-10-25	..CABO, CONJ, COMANDO MOVIMENTO ASSENTO-SUPORTE	1			
		PECAS DE FIXACAO				
- 39	MS20392-1C7	..PINO, LISO	2			
- 40	AN960-4L	..ARRUELA, LISA	3			
-	MS24665-132	..CONTRAPINO	2			

- 41	AG-214-06-02-200D	..MANIPULO	1			
		PECAS DE FIXACAO				
- 42	MS20392-1C31	..PINO, LISO	1			
- 43	AN960-4L	..ARRUELA, LISA	1			
-	MS24665-132	..CONTRAPINO	1			

- 44	AG-214-06-02-017	..TUBO	1			
- 45	AG-214-06-02-024D	..MOLA, TORCAO	1			
- 46	4A-841-10-26	..CABO, CONJ, COMANDO AUXILIAR MOVIMENTO ASSENTO-SUPORTE	2			

FIG-ITEM	NÚMERO DA PEÇA	DESCRIÇÃO	QTDE	FABR	EFT
		PECAS DE FIXACAO			
10-19 - 47	MS20392-1C7	..PINO, LISO	2		
- 48	MS20392-1C9	..PINO, LISO	2		
- 49	AN960-4L	..ARRUELA, LISA	4		
-	MS24665-132	..CONTRAPINO	4		

- 50	AG-214-06-02-011	..ALAVANCA	1		
		PECAS DE FIXACAO			
- 51	MS21042L3	..PORCA, FREIO	1		
- 52	AN960-10L	..ARRUELA, LISA	2		
- 53	MS27039-1-09	..PARAFUSO	1		

- 54	AG-214-06-02-013	..CHAPA, SUPORTE	2		
		PECAS DE FIXACAO			
- 55	MS20392-2C15	..PINO, LISO	2		
- 56	AN960-10L	..ARRUELA, LISA	2		
-	MS24665-132	..CONTRAPINO	2		

- 57	MS24566-1B	..ROLDANA	1		
- 58	AG-214-06-02-010	..PERFIL 'U'	2		
		PECAS DE FIXACAO			
- 59	MS21042L3	..PORCA, FREIO	4		
- 60	AN960-10L	..ARRUELA, LISA	4		
- 61	MS27039-1-23	..PARAFUSO	4		

- 62	AG-214-06-01-308	..MOLA	2		
- 63	AG-214-06-01-307	..PINO	2		
- 64	AG-214-06-02-014	..CHAPA	2		
		PECAS DE FIXACAO			
- 65	MS20392-1C31	..PINO, LISO	2		
- 66	AN960-4L	..ARRUELA, LISA	2		
-	MS24665-132	..CONTRAPINO	2		

- 67	AG-214-06-02-007	..BLOCO, INFERIOR	2		
		PECAS DE FIXACAO			
- 68	MS21042L3	..PORCA, FREIO	4		
- 69	AN960-10L	..ARRUELA, LISA	4		
- 70	AN3-17A	..PINO, ROSCADO	4		

- 71	AG-214-06-02-012	..SUPORTE	1		
- 72	AG-214-06-02-009	..BLOCO, SUPERIOR	2		
		PECAS DE FIXACAO			
- 73	MS21042L3	..PORCA, FREIO	4		
- 74	AN960-10L	..ARRUELA, LISA	4		
- 75	MS27039-1-23	..PARAFUSO	4		

- 76	AG-214-06-02-015	..CHAPA, DOBRADA	2		

SEÇÃO II
LISTA DE PEÇAS
POR GRUPO/CONJUNTO

O.T. 1C95-4-10

FIG-ITEM	NÚMERO DA PEÇA	DESCRIÇÃO	QTDE	FABR	EFT
		1 2 3 4 5 6 7			
		PECAS DE FIXACAO			
10-19 -	MS16562-224	..PINO, TENSAD	2		
		* * *			
- 77	4A-841-10-21	..ASSENTO, ESTRUTURA	1		
- 78	4A-841-10-10	..SUPORTE, CONJ, ESQUERDO	1		
-	4A-842-10-10	..SUPORTE, CONJ, DIREITO	1		
- 79	200-214-06-01-005	..MOLA	2		
- 80	AG-214-06-01-003	..SUPORTE	2		
		PECAS DE FIXACAO			
- 81	H14-08	..PORCA, FREIO (KAYNAR)	4	KAYNAR	
- 82	AN960-8L	..ARRUELA, LISA	4		
- 83	MS27039-0809	..PARAFUSO	4		
		* * *			
- 84	4A-841-10-10-03	..SUPORTE	2		
		PECAS DE FIXACAO			
-	AN530-6R6	..PARAFUSO	4		
-	AN960-6L	..ARRUELA, LISA	4		
		* * *			
- 85	4A-841-10-10-01	..PERFIL 'U'	1		
- 86	4A-841-10-10-02	..PERFIL 'U'	1		
		PECAS DE FIXACAO			
- 87	MS21042L3	..PORCA, FREIO	3		
- 88	AN960-10L	..ARRUELA, LISA	3		
- 89	MS27039-1-24	..PARAFUSO	1		
- 90	MS27039-1-28	..PARAFUSO	2		
		* * *			
- 91	4A-841-10-11	..MONTANTE, ESO	1		
-	4A-842-10-11	..MONTANTE, DIR	1		
		PECAS DE FIXACAO			
- 92	MS21042L3	..PORCA, FREIO	2		
- 93	AN960-10L	..ARRUELA, LISA	2		
- 94	AN3-13A	..PINO, ROSCADO	2		
		* * *			
- 95	4A-841-10-12	..SUPORTE, CONJ, TRASEIRO	1		
		PECAS DE FIXACAO			
- 96	MS21042L3	..PORCA, FREIO	4		
- 97	AN960-10L	..ARRUELA, LISA	4		
- 98	AN3-13A	..PINO, ROSCADO	4		
		* * *			
- 99	AG-214-06-01-204	...TURNO	2		
		PECAS DE FIXACAO			
-100	MS21042L3	...PORCA, FREIO	2		
-101	AN960-10L	...ARRUELA, LISA	2		
-102	AN3-17A	...PINO, ROSCADO	2		
		* * *			
-103	AG-214-06-01-206	...LIGACAO	2		
		PECAS DE FIXACAO			
-104	MS21042L4	...PORCA, FREIO	2		

FIG-ITEM	NÚMERO DA PEÇA	DESCRIÇÃO	QTDE	FABR	EFT
10-19 -105 -106	AN960-416L AN4-20A	...ARRUELA, LISA ...PINO, ROSCADO * * *	2 2		
-107 -108 -109	AG-214-06-01-202 200-214-06-01-208 MS24566-18	...SUPORTE ...SUPORTE ...ROLDANA PECAS DE FIXACAO	1 1 1		
-110 -111 -	MS9844-09 AN960-10 MS24665-132PINO, LISOARRUELA, LISACONTRAPINO * * *	1 1 1		
-112 -113 -114	110-841-10-12-05 4A-841-10-13 4A-841-10-13-06	...TUBO, SUPORTE ...BASE, CONJ ...TUBO PECAS DE FIXACAO	1 1 1		
-	MS16562-224	...PINO, TENSAO * * *	2		
-115 -116	AG-214-06-01-304 AG-214-06-01-305	...ALAVANCA, ESQUERDA ...ALAVANCA, DIREITA PECAS DE FIXACAO	1 1		
-117 -118 -	MS20392-1C9 AN960-4L MS24665-132	...PINO, LISO ...ARRUELA, LISA ...CONTRAPINO * * *	2 2 2		
-119	AG-214-06-01-303	...BLOCO PECAS DE FIXACAO	2		
-120 -121 -122 -	AN310-3 AN960-10L AN3-13 MS24665-132	...PORCA, CASTELO ...ARRUELA, LISA ...PINO, ROSCADO ...CONTRAPINO * * *	4 4 4 4		
-123 -124 -125	AG-214-06-01-308 200-214-06-01-310 AG-214-06-01-309-01	...MOLA ...PINO, TRAVA ...SUPORTE PECAS DE FIXACAO	2 2 4		
-126 -127 -128 -	AN310-3 AN960-10L AN3-13 MS24665-132	...PORCA, CASTELO ...ARRUELA, LISA ...PINO, ROSCADO ...CONTRAPINO * * *	8 8 8 8		
-129	DPP3-FS464	...ROLAMENTO PECAS DE FIXACAO	4		
-130 -131 -132	MS21042L3 AN960-10L AN3-11A	...PORCA, FRETO ...ARRUELA, LISA ...PINO, ROSCADO * * *	4 12 4		
-133 -134 -135	AG-214-06-01-301E AG-214-06-01-301D 2825A2X15	...PERFIL, USINADO, ESQUERDO ...PERFIL, USINADO, DIREITO ...CINTO, OMBRO (PACIFIC SCIENTIFIC)	1 1 1	PACIFIC	E

SEÇÃO II
LISTA DE PEÇAS
POR GRUPO/CONJUNTO

O.T. 1C95-4-10

FIG-ITEM	NÚMERO DA PEÇA	DESCRIÇÃO	QTDE	FABR	EFT
		1 2 3 4 5 6 7			
		PEÇAS DE FIXAÇÃO			
10-19 -136	MS21042L3	.PORCA, FREIO	4		E
-137	AN960-10L	.ARRUELA, LISA	4		E
-138	AN3-6A	.PINO, ROSCADO	4		E

-139	110-841-10-37	.SUPORTE, CONJ	1		E
		PEÇAS DE FIXAÇÃO			
-140	MS21042L3	.PORCA, FREIO	2		E
-141	AN960-10L	.ARRUELA, LISA	2		E
-142	MS27039-1-28	.PARAFUSO	2		E

-143	110-841-10-38	.ANEL, SUPORTE	2		E
		E F E T I V I D A D E			
		A AVIAO 110001 A 110075			
		B AVIAO 110076 E SEGUINTE			
		C AVIAO 110001 A 110115			
		D AVIAO 110116 E SEGUINTE			
		E AVIAO 110091 E SEGUINTE			
		F EMB-11081A			
		G AVIAO 110001 A 110040			
		H AVIAO 110041 E SEGUINTE			

SEÇÃO II
 LISTA DE PEÇAS
 POR GRUPO/CONJUNTO

O.T. 1C95-4-10

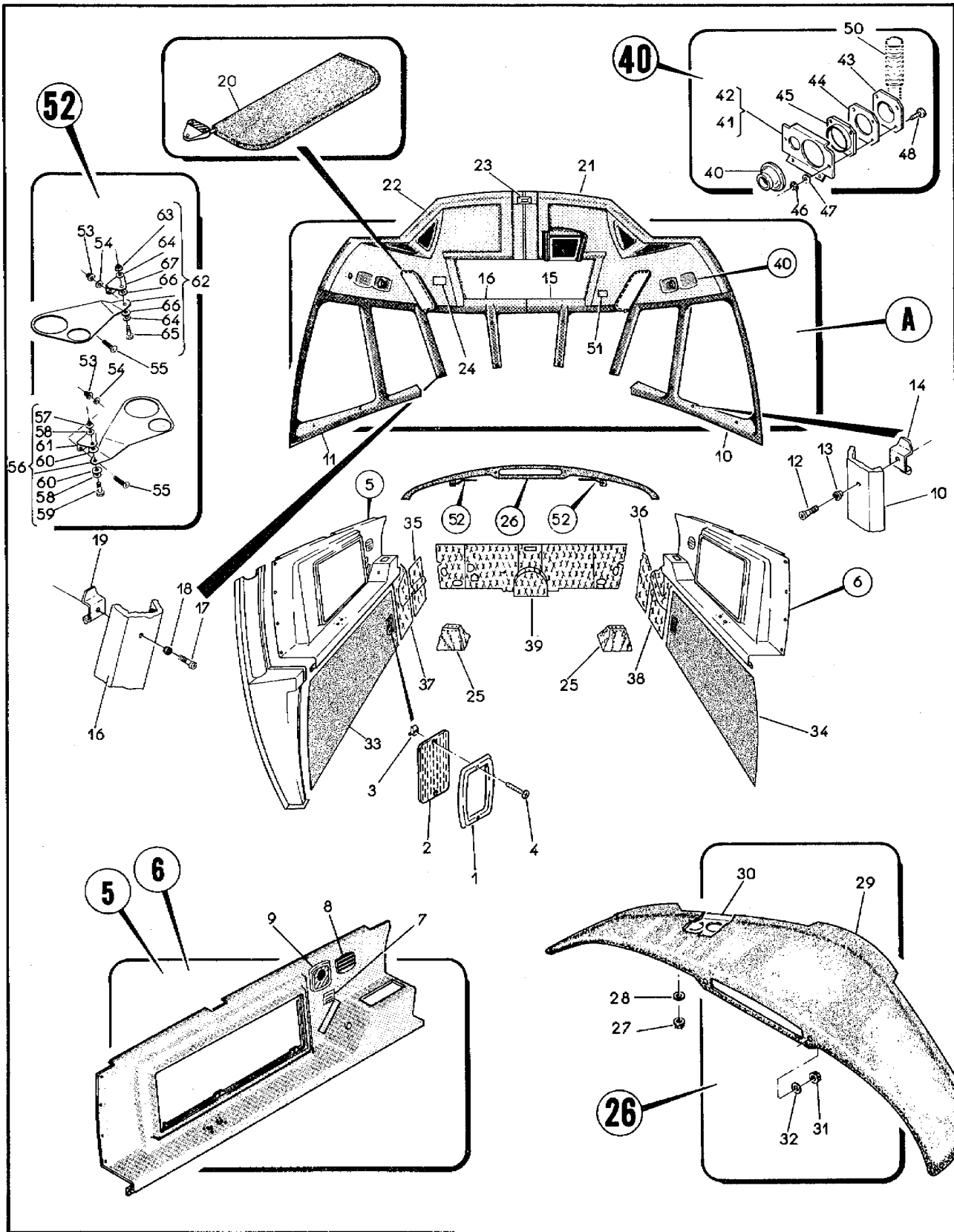


Figura 10-20. Cabine de Pilotagem, Revestimento

(2-75 em branco)/2-76

FIG-ITEM	NÚMERO DA PEÇA	DESCRIÇÃO	1 2 3 4 5 6 7		
			QTDE	FABR	EFT
10-20 -	110-864-10	ACABAMENTO INTERNO, INSTAL, CABINE DO PILOTO	REF	AT	
- 1	110-864-10-17	.MOLDURA	2		
- 2	110-864-10-18	.CHAPA PERFURADA	2		
		PECAS DE FIXACAO			
- 3	NAS395-10-1	.PORCA	4		
- 4		.PARAFUSO, AUTO-ATARRACHANTE, CAB ABAULADA, CROMADO, FENDA PHILLIPS, DIAM 8X25 MM	4		
		* * *			
- 5	4A-833-10-10	.PAINEL, CONJ, LATERAL ESQUERDO	1		
- 6	4A-834-10-10	.PAINEL, CONJ, LATERAL DIREITO	1		
		PECAS DE FIXACAO			
-	MS51957-43	.PARAFUSO	18		
-	AN960-8L	.ARRUELA, LISA	18		
		* * *			
- 7	110-853-10-10-37	..INSCRICAO TECNICA	2		
- 8	PE915039	..CINZEIRO (VOLKS)	2	VOLKS	
- 9		..PORTA-COPO	2		
		PECAS DE FIXACAO			
-		..PARAFUSO, AUTO-ATARRACHANTE	4		
		* * *			
- 10	4A-864-10-06	.MOLDURA, JANELA LATERAL, DIREITA	1		
- 11	4A-864-10-05	.MOLDURA, JANELA LATERAL, ESQUERDA	1		
		PECAS DE FIXACAO			
- 12		.PARAFUSO, AUTO-ATARRACHANTE, CAB ABAULADA, FENDA PHILLIPS, CROMADO, DIAM 7X16	14		
- 13	PE24035-1	.ARRUELA, MAMEADA	14		
- 14	110-864-10-23	.SUPORTE, CONJ	4		
		* * *			
- 15	4A-864-10-08	.MOLDURA, PARA-BRISA, DIREITA	1		
- 16	4A-864-10-07	.MOLDURA, PARA-BRISA, ESQUERDA	1		
		PECAS DE FIXACAO			
- 17		.PARAFUSO, AUTO-ATARRACHANTE, CAB ABAULADA, FENDA PHILLIPS, CROMADO, DIAM 7X16 MM	8		
- 18	PE24035-1	.ARRUELA, MAMEADA	8		
- 19	110-864-10-23	.SUPORTE, CONJ	8		
		* * *			
- 20	110-864-10-24	.QUEBRA-SOL, CONJ	2		
		PECAS DE FIXACAO			
-	NAS517-3-7	.PARAFUSO	6		
		* * *			
- 21	4A-864-10-03	.REVESTIMENTO, TETO, ESQUERDO	1		
- 22	4A-864-10-04	.REVESTIMENTO, TETO, DIREITO	1		
- 23	110-864-10-27	.PERFIL, CONJ, ACABAMENTO	1		
-		.DEBRUM, CINZA (PALMER)	CR		
- 24	110-853-10-10-38	.INSCRICAO TECNICA (VEJA FIG 10-4A)	REF		
- 25	110-864-10-13	.CAPA, CONJ, MANCHE	2		
- 26	4A-835-10	.REVESTIMENTO, CONJ, PAINEL DE ALARME, CONJ	1		
		PECAS DE FIXACAO			
- 27	MS21042L3	.PORCA, FREIO	R		
- 28	AN960-10L	.ARRUELA, LISA	R		
		* * *			

SEÇÃO II
LISTA DE PEÇAS
POR GRUPO/CONJUNTO

O.T. 1C95-4-10

FIG-ITEM	NÚMERO DA PEÇA	DESCRIÇÃO	QTDE	FABR	EFT
		1 2 3 4 5 6 7			
10-20 - 29	4A-835-10-10	..REVESTIMENTO	1		
- 30	4A-835-10-50	..ESTRUTURA, CONJ	1		
- 31	MS21042L3	..PORCA, FREIO	2		
- 32	AN960-10	..ARRUELA, LISA	2		
- 33	110-864-10-11	..REVESTIMENTO, TAPETE	1		
- 34	110-864-10-12	..REVESTIMENTO, TAPETE	1		
- 35	110-864-10-01	..REVESTIMENTO, CONJ, CAV 5 A CAV 6, ESQUERDO	1		
- 36	110-864-10-21	..REVESTIMENTO, CONJ, CAV 5 A CAV 6, DIREITO	1		
- 37	110-864-10-02	..REVESTIMENTO, CONJ, CAV 6 A CAV 7, ESQUERDO	1		
- 38	110-864-10-22	..REVESTIMENTO, CONJ, CAV 6 A CAV 7, DIREITO	1		
- 39	110-864-10-15	..REVESTIMENTO, CONJ, CAV 5	1		
- 40		BUCAL, SAIDA DE AR, CONJ, DIREITO	1		
- 41	110-754-10-88	BUCAL, SAIDA DE AR, CONJ, ESQUERDO	1		
- 42	110-754-10-89	..SUPORTE, AR CONDICIONADO, DIREITO	1		
		..SUPORTE, AR CONDICIONADO, ESQUERDO	1		
		PECAS DE FIXACAO			
-	MS35206-214	..PARAFUSO	8		
-	AN960D4	..ARRUELA, LISA	8		
		* * *			
- 43	110-780-10-80-94-02	..COLETOR, AR CONDICIONADO	2		
- 44	110E-754-10-72	..JUNTA, AR CONDICIONADO	2		
- 45	110-754-10-90	..FLANGE (A/D PECA PN 2392 - GRIMES)	2		
		PECAS DE FIXACAO			
- 46	H14-04	..PORCA, FREIO (KAYNAR)	8	KAYNAR	
- 47	AN960D4	..ARRUELA, LISA	8		
- 48	MS35206-214	..PARAFUSO	8		
		* * *			
- 49	2521	..BUCAL DE AERACAO (WEMAC)	2	WEMAC	
- 50	4A-754-10	AR CONDICIONADO, INSTAL, REDE DE DISTRIBUICAO (VEJA FIG 6-47)	REF		
- 51	99897	..CHAPA, TABELA DE FREQUENCIA, FORNECIDO COM CONJUNTO HF (SUNAIR)	1	SUNAIR	A
- 52	110-850-10-05	..PORTA-COPOS, CONJ, PAINEL DE INSTRUMENTOS	1		B
		PECAS DE FIXACAO			
- 53	H14-08	..PORCA, FREIO (KAYNAR)	4	KAYNAR	
- 54	AN960-8L	..ARRUELA, LISA	4		
- 55	MS24693-C50	..PARAFUSO	4		
		* * *			
- 56	110-850-10-05-01	..SUB-CONJ, PORTA-COPOS, ESQUERDO	1		
		PECAS DE FIXACAO			
- 57	MS21042L3	..PORCA, FREIO	1		
- 58	AN960-10L	..ARRUELA, LISA	2		
- 59	MS27039-1-10	..PARAFUSO	1		
- 60	110-850-10-05-01-02	..ARRUELA, ESPECIAL	2		
		* * *			
- 61	110-850-10-05-01-01	..PERFIL 'L'	1		
- 62	110-850-10-05-02	..SJB-CONJ, PORTA-COPOS, DIREITO	1		
		PECAS DE FIXACAO			
- 63	MS21042L3	..PORCA, FREIO	1		
- 64	AN960-10L	..ARRUELA, LISA	2		
- 65	MS27039-1-10	..PARAFUSO	1		
- 66	110-850-10-05-01-02	..ARRUELA, ESPECIAL	2		
		* * *			
- 67	110-850-10-05-01-01	..PERFIL 'L'	1		

FIG-ITEM	NÚMERO DA PEÇA	DESCRIÇÃO	QTDE	FABR	EFT
		<p>1234567</p> <p>E F E T I V I D A D E</p> <p>A USADA SOMENTE NOS AVIOES EXECUTIVOS EMB-110E, AVIAO 110075 E SEGUINTE</p> <p>B AVIAO 110106, 110107, 110111, 110116, 110119, 110120 E SEGUINTE</p>			

SEÇÃO II
LISTA DE PEÇAS
POR GRUPO/CONJUNTO

O.T. 1C95-4-10

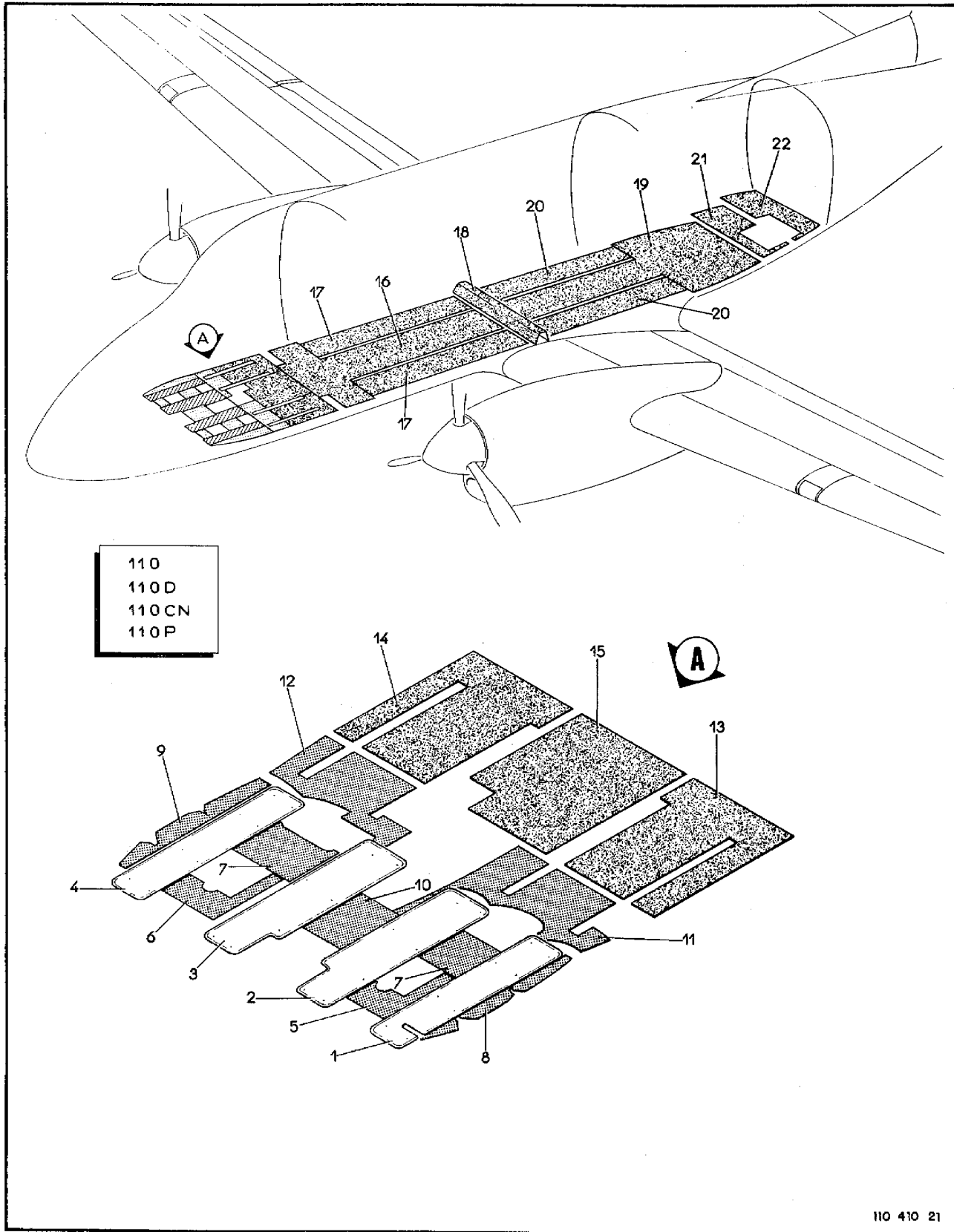


Figura 10-21. Pisos, Revestimento

FIG-ITEM	NÚMERO DA PEÇA	DESCRIÇÃO	QTDE	FABR	EFT
		1 2 3 4 5 6 7			
10-21 -	110-859-10-28, PC1	PISOS, INSTAL, ACABAMENTO INTERNO	REF	G	A
- 1	110-859-10-28-28	.CHAPA, ACABAMENTO, ESQUERDA	1		
- 2	110-859-10-28-19	.CHAPA, ACABAMENTO, ESQUERDA	1		
- 3	110-859-10-28-20	.CHAPA, ACABAMENTO, DIREITA	1		
- 4	110-859-10-28-36	.CHAPA, ACABAMENTO, DIREITA	1		
		PEÇAS DE FIXAÇÃO			
-	MS24693C48	.PARAFUSO	32		
		* * *			
- 5	110-859-10-28-40	.TAPETE, REVESTIMENTO	1		
- 6	110-859-10-28-39	.TAPETE, REVESTIMENTO	1		
- 7	110-859-10-28-21	.TAPETE, REVESTIMENTO	2		
- 8	110-859-10-28-38	.TAPETE, REVESTIMENTO	1		
- 9	110-859-10-28-37	.TAPETE, REVESTIMENTO	1		
- 10	110-859-10-28-27	.TAPETE, REVESTIMENTO	1		
- 11	110-859-10-28-22	.TAPETE, REVESTIMENTO	1		
-	110-859-10-28-13	.FECHO, CARRAPICHO VELCRO, 3/4"	CR		
- 12	110-859-10-28-26	.TAPETE, REVESTIMENTO	1		
- 13	110-859-10-28-23	.TAPETE, REVESTIMENTO	1		
- 14	110-859-10-28-24	.TAPETE, REVESTIMENTO	1		
- 15	110-859-10-28-25	.TAPETE, REVESTIMENTO	1		
- 16	110-859-10-28-04	.TAPETE, CENTRAL	1		
- 17	110-859-10-28-05	.TAPETE, LATERAL	2		
- 18	110-859-10-28-07	.TAPETE, LONGARINA DIANTEIRA	1		
- 19	110-859-10-28-10	.TAPETE, CENTRAL	1		
- 20	110-859-10-28-08	.TAPETE, LATERAL	2		
- 21	110-859-10-28-11	.PASSADEIRA, REVESTIMENTO, TRASEIRO	1		
- 22	110-859-10-28-12	.PASSADEIRA, REVESTIMENTO, TRASEIRO	1		
		E F E T I V I D A D E			
		A EMB-110, EMB-110CN E EMB-110P			

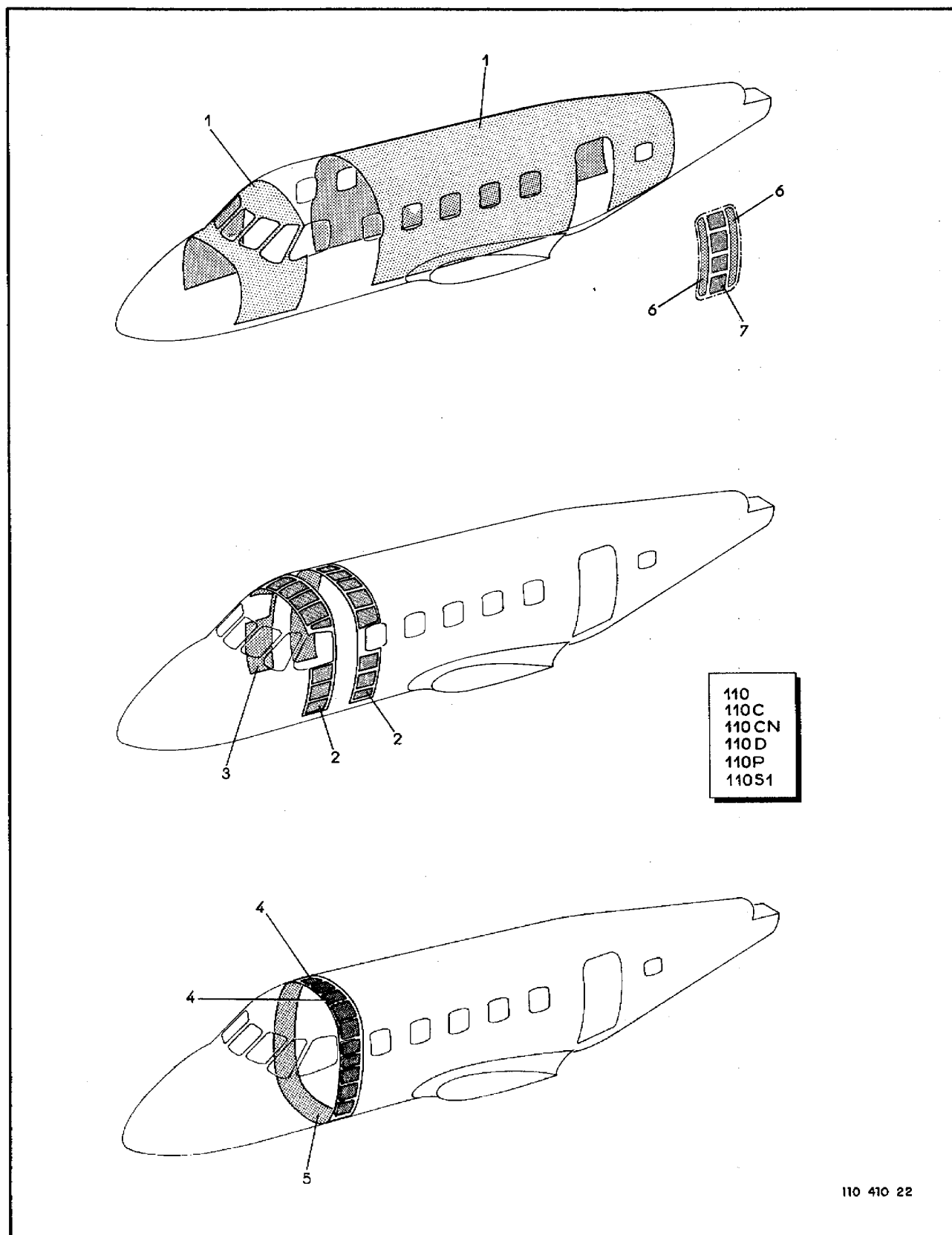
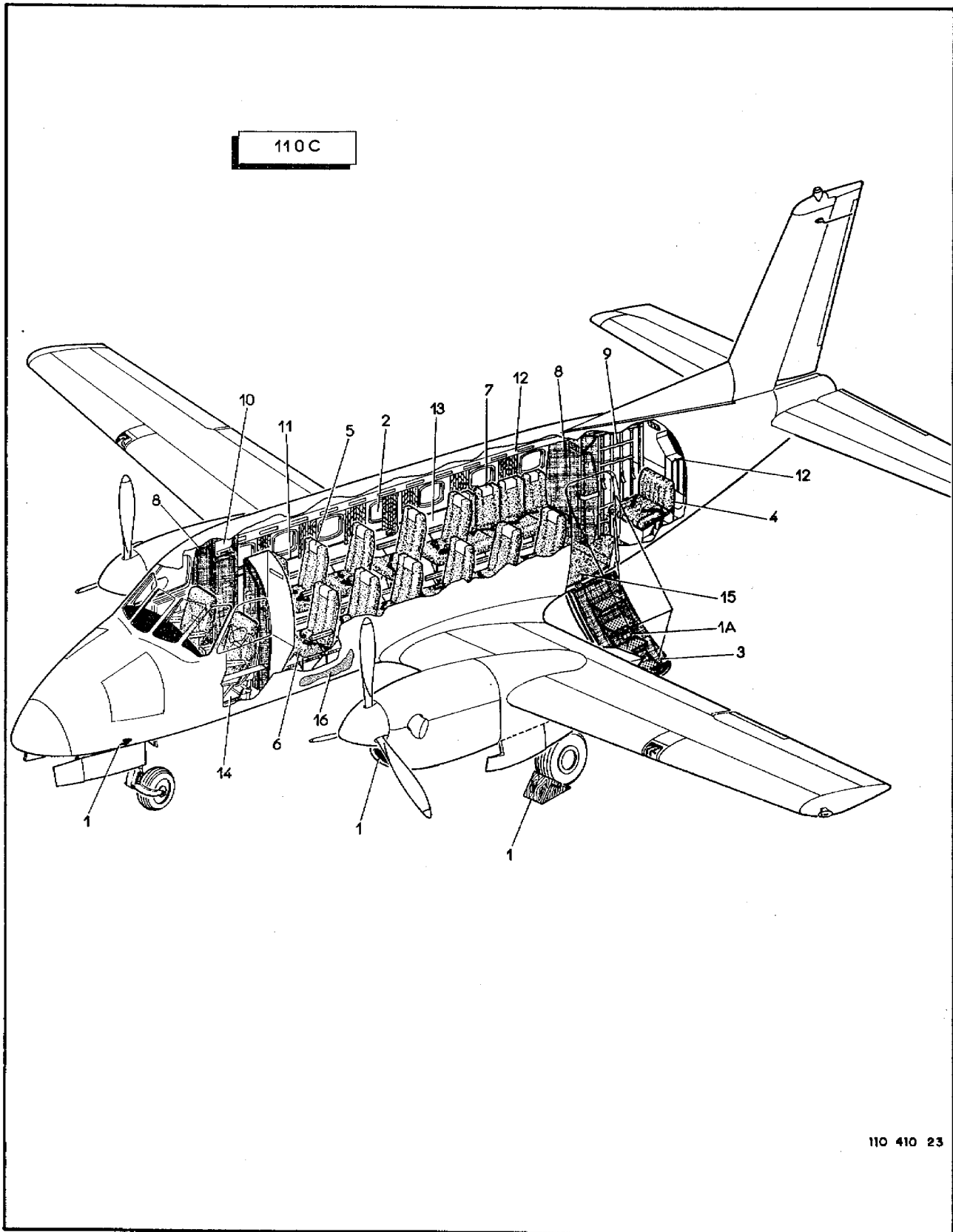


Figura 10-22. Insonorização

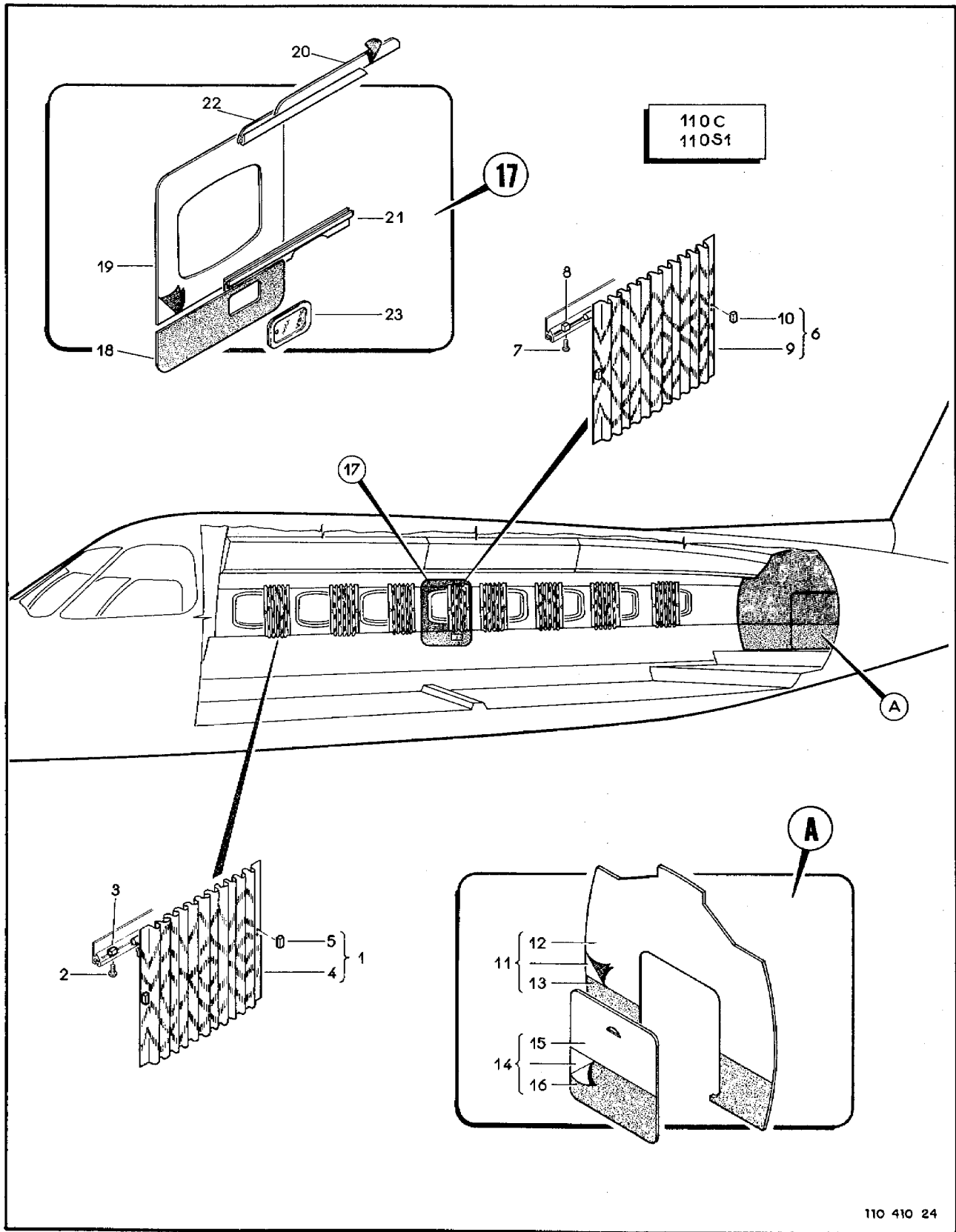
FIG-ITEM	NÚMERO DA PEÇA	DESCRIÇÃO	QTDE	FABR	EFT
		1234567			
10-22 -	4A-800-10-10	INSONORIZAÇÃO, INSTAL	REF	L	A
- 1	PE14010-2	.PAINEL, SEMI-RÍGIDO DE LA DE VIDRO, UMA CAMADA ENTRE AS CAV 5 A 9 E 12 A 27 (32000 M2)	CP		
- 2	Y370	.FITA INDUSTRIAL, SCOTCH BRAND, PLACA ISOLANTE, UMA CAMADA ENTRE AS CAV. 9 E 10 E CAV. 11 E 12 (3M)	CR	3M	
- 3	PE14010-2	.PAINEL, SEMI-RÍGIDO DE LA DE VIDRO, UMA CAMADA ENTRE AS CAV 9 E 10 E CAV 11 F 12 (32000 M2)	CR		
- 4	Y370	.FITA INDUSTRIAL, SCOTCH BRAND, PLACA ISOLANTE, DUAS CAMADAS ENTRE AS CAV. 10 E 11 (3M)	CR	3M	
- 5	PE14010-2	.PAINEL, SEMI-RÍGIDO DE LA DE VIDRO, UMA CAMADA ENTRE AS CAV 10 E 11 (2000 M2)	CR		
- 6	PE14010-2	.PAINEL, SEMI-RÍGIDO DE LA DE VIDRO, UMA CAMADA, PORTA PRINCIPAL	CR		
- 7	Y370	.FITA INDUSTRIAL, SCOTCH BRAND, PLACA ISOLANTE, UMA CAMADA, PORTA PRINCIPAL (3M)	CR	3M	
		E F E T I V I D A D E			
		A EMB-110, EMB-110C, EMB-110CN, EMB-110P E EMB-110S1			



110 410 23

Figura 10-23. Arranjo Interno, EMB-110C

FIG-ITEM	NÚMERO DA PEÇA	DESCRIÇÃO	QTDE	FABR	EFT
		1234567			
10-23 -	110C-850-10	ARRANJO INTERNO, INSTAL, VERSAO COMERCIAL, 15 PASSAGEIROS	REF	E	A
- 1	110-895	.EQUIPAMENTOS DE BORDO, INSTAL, (PARA DETALHES VEJA FIG 10-4)	NOR		
- 1A	110-0853	.PLACAS E INSCRICOES TECNICAS INTERNAS (PARA DETALHES VEJA FIG 10-4A)	NOR		
- 2		.CONJUNTOS SIMPLES, INSTAL (PARA DETALHES VEJA FIG 10-24)	NOR		
- 3	110-859-10-36	.PORTA PRINCIPAL, INSTAL, REVESTIMENTO INTERNO (PARA DETALHES VEJA FIG 10-6)	NOR		
- 4	4A-855-10	.TOILET, INSTAL (PARA DETALHES VEJA FIG 10-8)	NOR		
- 5	110-851-10	.CADEIRA PASSAGEIRO, CONJ, DIREITA (PARA DETALHES VEJA FIG 10-25)	5		
- 6	110-852-10	.CADEIRA PASSAGEIRO, CONJ, ESQUERDA (PARA DETALHES VEJA FIG 10-25)	6		
- 7	110QD-854-10	.BANCO LATERAL, CONJ (PARA DETALHES VEJA FIG 10-26)	1		
- 8	110QD-863-10	.PLACAS DE ACABAMENTO, INSTAL (PARA DETALHES VEJA FIG 10-27)	NOR		
- 9	110QD-856-10	.BAGAGEIRO, INSTAL, TRASEIRO (PARA DETALHES VEJA FIG 10-13)	NOR		
- 10	110QD-849-10-10	.BAGAGEIRO DIANTEIRO, CONJ, ESTRUTURA (PARA DETALHES VEJA FIG 10-28)	NOR		
- 11	110-872-10	.FIXACAO DOS PAINELIS DE REVESTIMENTO, INSTAL (PARA DETALHES VEJA FIG 10-15)	NOR		
- 12	110-876-10	.CALHAS, INSTAL, REVESTIMENTO INTERNO (PARA DETALHES VEJA FIG 10-28A)	NOR		
- 13	110-873-10	.PAINELIS, INSTAL, REVESTIMENTO INTERNO (PARA DETALHES VEJA FIG 10-17)	NOR		
- 14		.CABINE DO PILOTO, INSTAL, EQUIPADA (PARA DETALHES VEJA FIG 10-18)	NOR		
- 15	110C-850-10-28	.PISOS, INSTAL, ACABAMENTO INTERNO (PARA DETALHES VEJA FIG 10-29)	NOR		
- 16	4A-800-10-10	.INSONORIZACAO, INSTAL (PARA DETALHES VEJA FIG 10-22)	NOR		
		E F E T I V I D A D E			
		A EMB-110C			



110 410 24

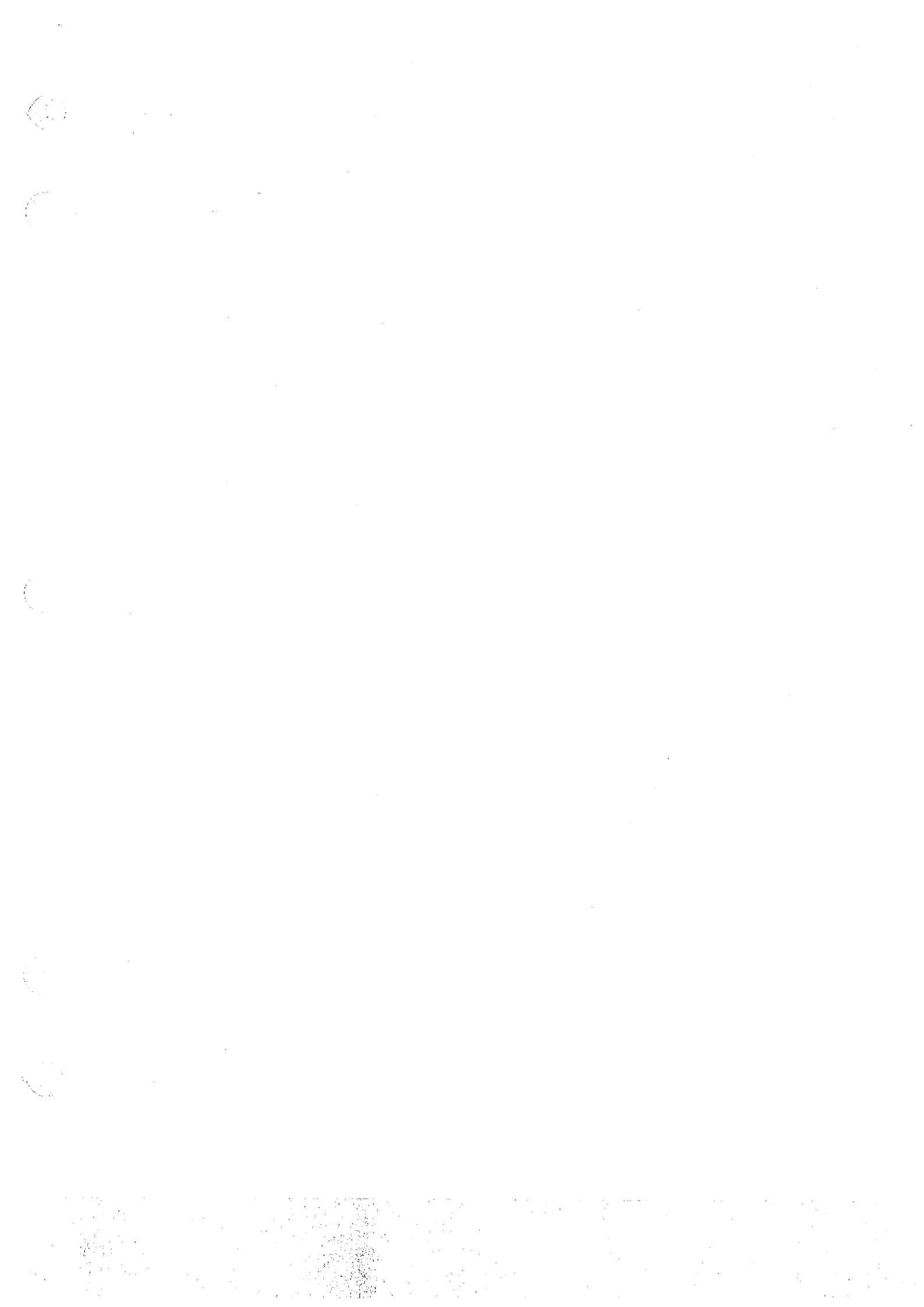
Figura 10-24. Conjuntos Simples

FIG-ITEM	NÚMERO DA PEÇA	DESCRIÇÃO	QTDE	FABR	EFT
		1 2 3 4 5 6 7			
10-24 -		CONJUNTOS SIMPLES, INSTAL	REF		A
- 1	110-859-10-32	..CORTINA, CONJ	19	G	
		PECAS DE FIXACAO			
- 2	MS35206-214	..PARAFUSO	10		
- 3	PE25042-1	..BATENTE	10		
		* * *			
- 4	110-859-10-32-01	..CORTINA, TECIDO COM TRATAMENTO ANTICHAMA	1		
- 5	110-859-10-32-07	..PUXADOR, ACRILICO	2		
		PECAS DE FIXACAO			
-	MS35206-214	..PARAFUSO, CAB. ABAULADA	4		
-	AN960-6L	..ARRUELA, LISA	4		
		* * *			
- 6	110-850-10-03	..CORTINA, CONJ	1	A	
		PECAS DE FIXACAO			
- 7	MS35206-214	..PARAFUSO	2		
- 8	PE25042-1	..BATENTE	2		
		* * *			
- 9	110-850-10-03-01	..CORTINA, TECIDO COM TRATAMENTO ANTICHAMA	1		
- 10	110-859-10-32-07	..PUXADOR, ACRILICO	2		
		PECAS DE FIXACAO			
-	MS35206-214	..PARAFUSO, CAB. ABAULADA	4		
-	AN960-6L	..ARRUELA, LISA	4		
		* * *			
- 11	110C-859-10-27	..PAINEL, CONJ, REVESTIMENTO, CAV. 27	1	F	
- 12	110-859-10-27-06	..REVESTIMENTO, TELA VINILICA, TIPO JUTA	NOB		
- 13	110-859-10-27-07	..REVESTIMENTO, TECIDO	NOB		
-	110-859-10-27-09	..FECHO, CARRAPICHO	1		
-	110-859-10-27-17	..CORDAO, C/ FURO	1		
- 14	110-859-10-39	..PORTA, CONJ, REVESTIMENTO, CAV. 27	1	E	
- 15	780	..REVESTIMENTO, TELA VINILICA, TIPO JUTA	NOB		
- 16	110-859-10-39-05	..REVESTIMENTO, TECIDO	NOB		
-	110-859-10-39-07	..FECHO, CARRAPICHO	1		
- 17	110-859-10-35	..PORTA DE EMERGENCIA, INSTAL, REVESTIMENTO	NOB	E	
- 18	110-859-10-35-14	..PAINEL, CONJ, INFERIOR	1		
-	110-859-10-35-14-03	..REVESTIMENTO, TECIDO	NOB		
- 19	110-859-10-35-13	..PAINEL, CONJ, CENTRAL	1		
-	110-859-10-35-13-03	..REVESTIMENTO, TELA VINILICA, TIPO JUTA	NOB		
- 20	110-859-10-35-15	..PAINEL, CONJ, SUPERIOR	1		
-	110-859-10-35-15-02	..REVESTIMENTO, TELA VINILICA, TIPO JUTA	NOB		
- 21	110-859-10-35-16	..PERFIL	1		
		PECAS DE FIXACAO			
-	MS24693C48	..PARAFUSO	2		
		* * *			
- 22	110-859-10-35-17	..PERFIL	1		
		PECAS DE FIXACAO			
-	MS24693C48	..PARAFUSO	2		
		* * *			
- 23	4A-1240-13	..TAMPA, CONJ	1		
		PECAS DE FIXACAO			
-	MS24693-C47	..PARAFUSO	4		
		* * *			

SEÇÃO II
 LISTA DE PEÇAS
 POR GRUPO/CONJUNTO

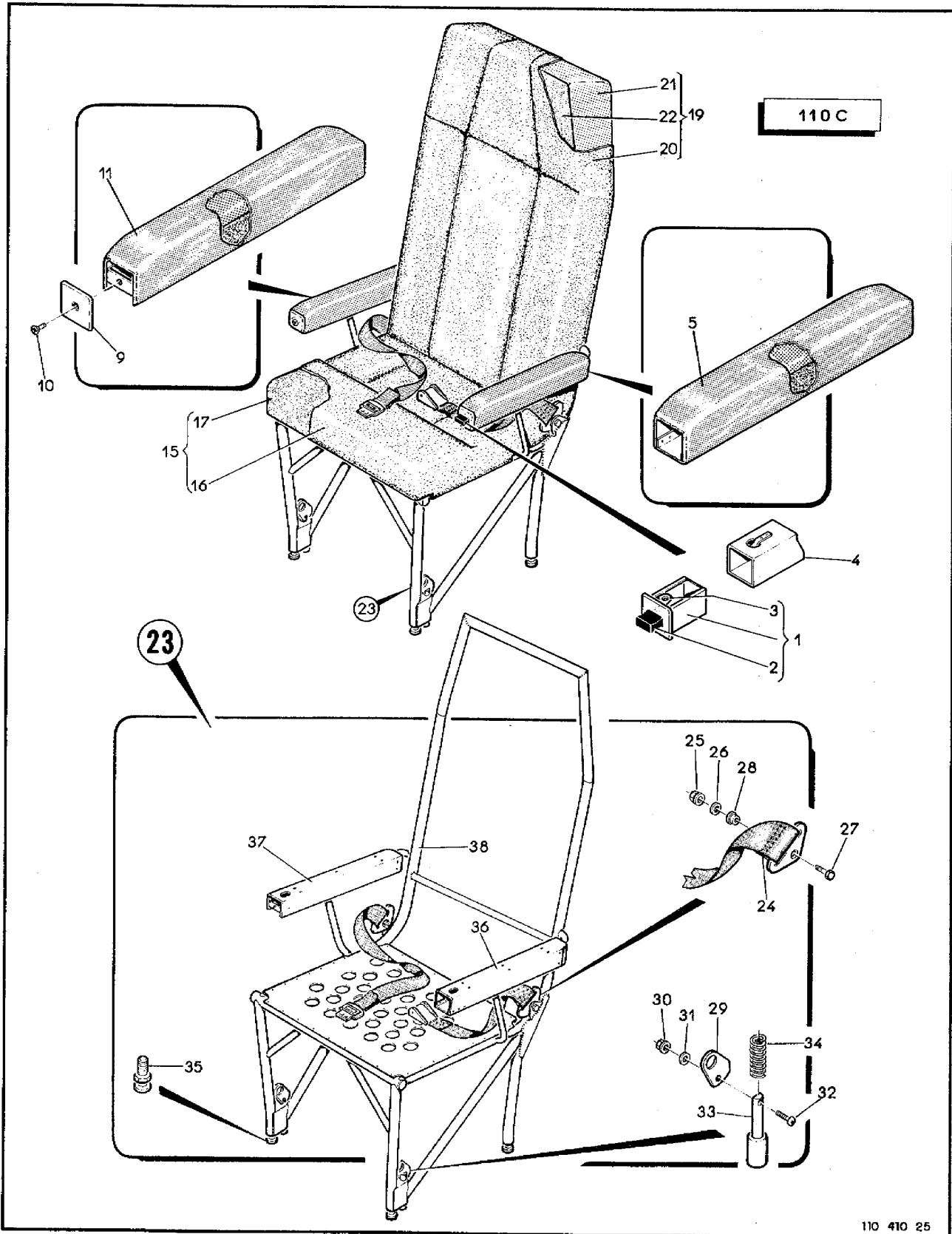
O.T. 1C95-4-10

FIG-ITEM	NÚMERO DA PEÇA	DESCRIÇÃO	QTDE	FABR	EFT
10-24 -	110-873-10-26	1234567 ..DEBRIM, CONJ EFETIVIDADE A EMB-110C E EMB-110S1	1		



SEÇÃO II
LISTA DE PEÇAS
POR GRUPO/CONJUNTO

O.T. 1C95-4-10



110 410 25

Figura 10-25. Cadeira de Passageiro

(2-89 em branco)/2-90

FIG-ITEM	NÚMERO DA PEÇA	DESCRIÇÃO	QTDE	FABR	EFT
		1234567			
10-25 -	110-851-10	CADEIRA PASSAGEIRO, CONJ, DIREITA	REF	D	A
-	110-852-10	CADEIRA PASSAGEIRO, CONJ, ESQUERDA	REF	D	
- 1	110QD-851-10-14	..CINZEIRO, CONJ	1		
- 2	110-851-10-14-05	..PUXADOR	1		
		PECAS DE FIXACAO			
-	AN550-2R2	..PARAFUSO	2		

- 3	110QD-851-10-14-03	..PERFIL "L"	1		
- 4	110QD-851-10-15	..ALOJAMENTO	1		
		PECAS DE FIXACAO			
-	AN530-6R6	..PARAFUSO	2		

- 5	110-851-10-03	..BRACO, CONJ, ESQUERDO	1		
- 6		ITEM ELIMINADO			
- 7		ITEM ELIMINADO			
- 8		ITEM ELIMINADO			
- 9	110QD-851-10-14-02	..CHAPA	1		
		PECAS DE FIXACAO			
- 10	MS24694-S49	..PARAFUSO	1		

- 11	110-851-10-04	..BRACO, CONJ, DIREITO	1		
- 12		ITEM ELIMINADO			
- 13		ITEM ELIMINADO			
- 14		ITEM ELIMINADO			
- 15	110-851-10-02	..ASSENTO, CONJ	1		
- 16	110-851-10-02-01	..REVESTIMENTO, CONJ, TECIDO	1		
- 17	110-851-10-02-05	..ESTOFAMENTO, ESPUMA	1		
- 18		ITEM ELIMINADO			
- 19	110-851-10-01	..ENCOSTO, CONJ	1		
- 20	110-851-10-01-02	..REVESTIMENTO, CONJ, ENCOSTO, TECIDO	1		
- 21	110-851-10-01-04	..ESTOFAMENTO, ESPUMA	1		
- 22		ITEM ELIMINADO			
- 23	110QD-851-10-10	..CADEIRA, CONJ, ESTRUTURA, DIREITA	1		
-	110QD-852-10-10	..CADEIRA, CONJ, ESTRUTURA, ESQUERDA	1		
- 24	PE915005-1	..CINTO DE SEGURANCA	1		
		PECAS DE FIXACAO			
- 25	MS2104214	..PORCA, FREIO	2		
- 26	AN960-416	..ARRUELA, LISA	2		
- 27	AN4-5A	..PINO, ROSCADO	2		
- 28	110QD-851-10-10-07	..BUCHA	2		

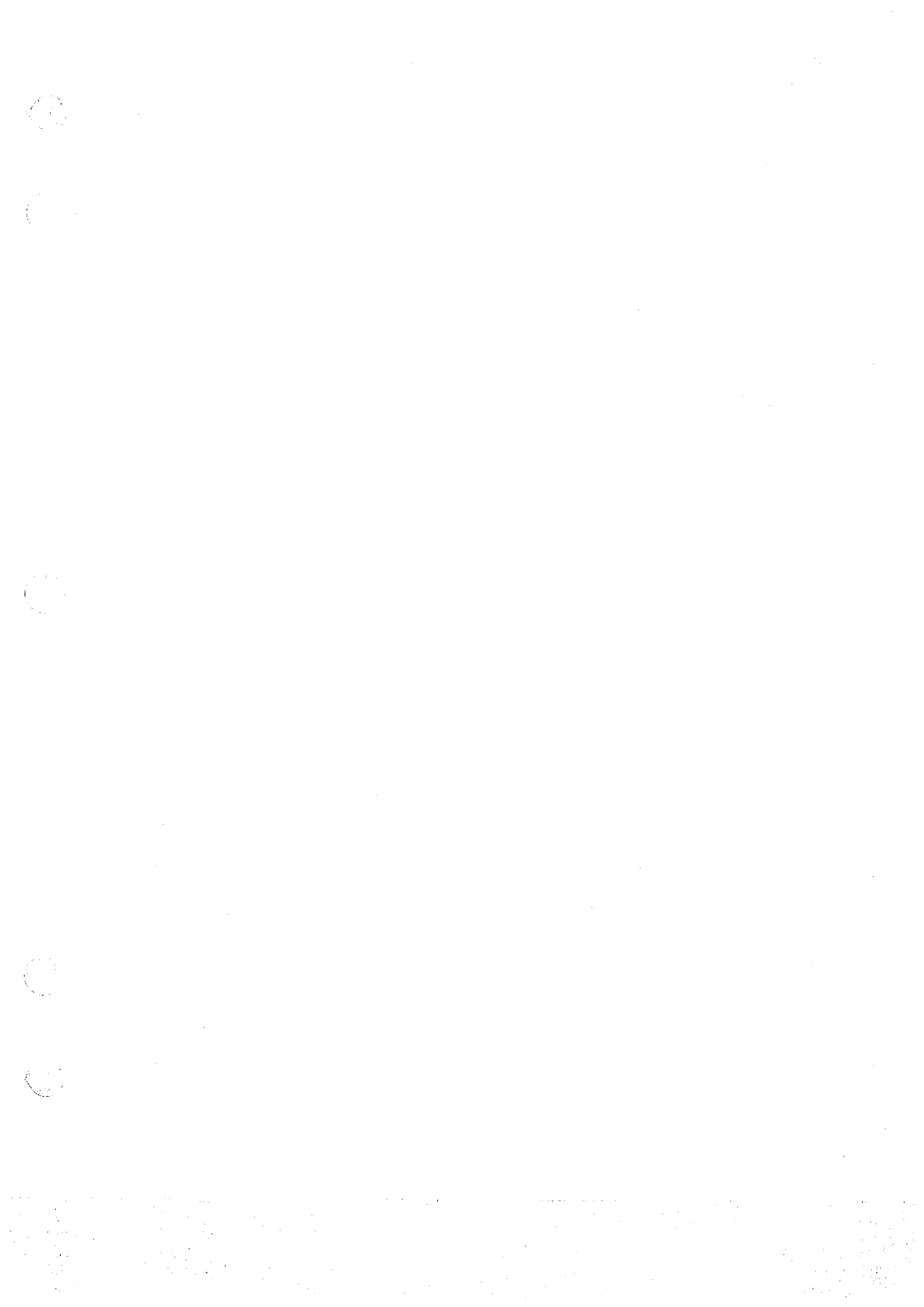
- 29	110QD-851-10-10-04	..ACIONADOR, TRAVA	2		
		PECAS DE FIXACAO			
- 30	H14-06	..PORCA, FREIO (KAYNAR)	2	KAYNAR	
- 31	AN960-6L	..ARRUELA, LISA	2		
- 32	MS91957-31	..PARAFUSO	2		

- 33	110QD-851-10-10-02	..PINO, TRAVA	2		
- 34	110QD-851-10-10-03	..MOLA	2		
- 35	4A-862-10-12-03	..PINO, FIXACAO (QUANDO ESGOTAR USE PN PE21052)	4		
- 36	110QD-852-10-11-31	..BRACO, ESQUERDO, CADEIRA DIR	1		
-	110QD-851-11-11-31	..BRACO, DIREITO, CADEIRA ESQ	1		
		PECAS DE FIXACAO			
-	MS27039-0806	..PARAFUSO	4		

SEÇÃO II
 LISTA DE PEÇAS
 POR GRUPO/CONJUNTO

O.T. 1C95-4-10

FIG-ITEM	NÚMERO DA PEÇA	DESCRIÇÃO	QTDE	FABR	EFT
		1 2 3 4 5 6 7			
10-25 - 37	1100D-851-10-11-29	..BRACO, ESQUERDO, CADEIRA ESQ E BRACO DIREITO, CADEIRA DIREITA	1		
-	MS27039-0806	PECAS DE FIXACAO ..PARAFUSO	4		
		* * *			
- 38	1100D-851-10-11	..CADEIRA, ESTRUTURA, DIREITA	1		
-	1100D-852-10-11	..CADEIRA, ESTRUTURA, ESQUERDA	1		
		E F E T I V I D A D E A EMB-110C			



SEÇÃO II
LISTA DE PEÇAS
POR GRUPO/CONJUNTO

O.T. 1C95-4-10

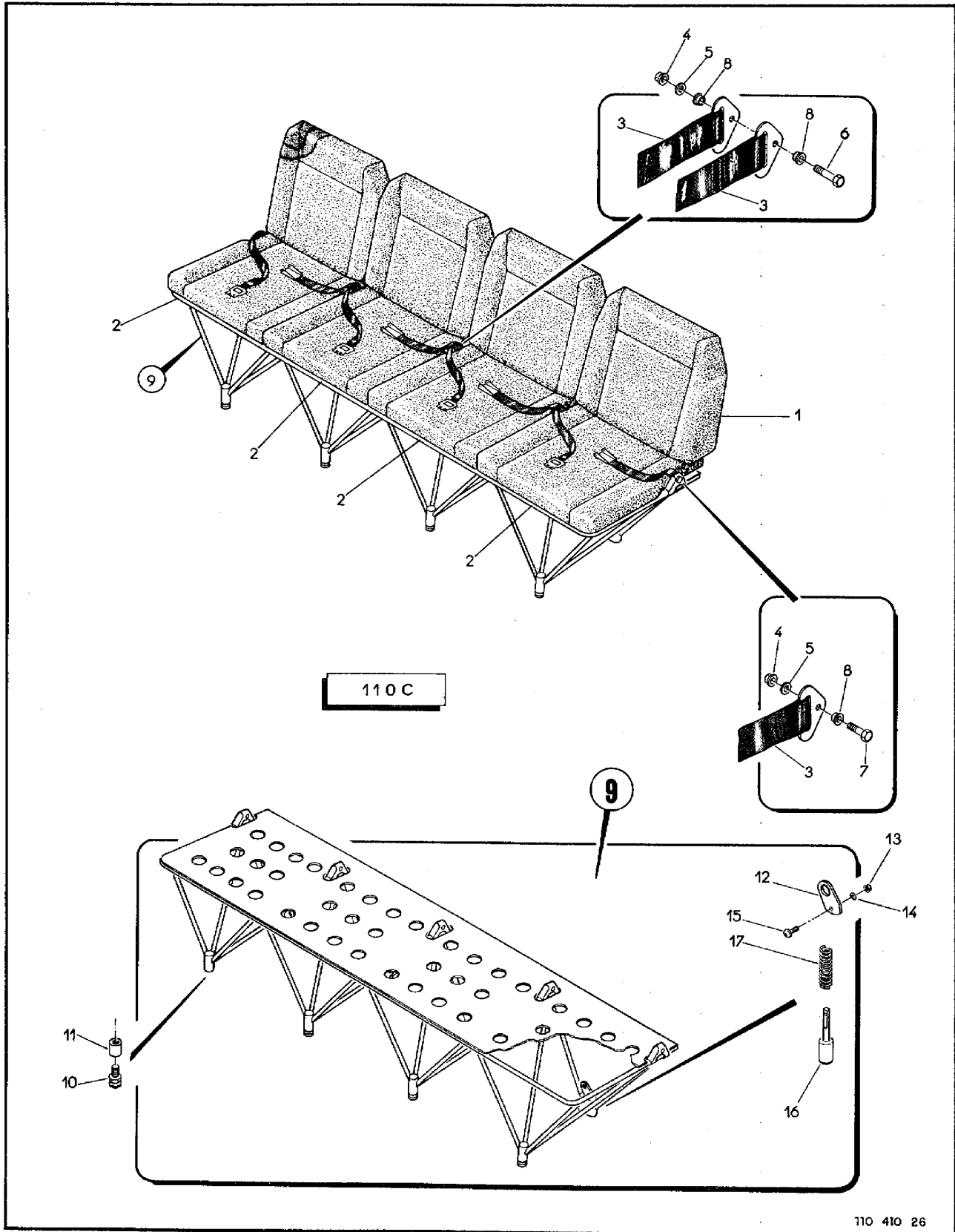


Figura 10-26. Banco Lateral

(2-93 em branco)/2-94

FIG-ITEM	NÚMERO DA PEÇA	DESCRIÇÃO	QTDE	FABR	EFT
10-26 -	110QD-854-10	BANCO LATERAL, CONJ	REF	D	A
- 1	110QD-854-10-60	.ENCOSTO, CONJ	4		
- 2	110QD-854-10-50	.ASSENTO, CONJ	4		
- 3	PE915005-1	.CINTO DE SEGURANCA	4		
		PECAS DE FIXACAO			
- 4	MS21042L4	..PORCA, FREIO	5		
- 5	AN960-416L	..ARRUELA, LISA	5		
- 6	AN4-14A	..PINO, ROSCADO	3		
- 7	AN4-13A	..PINO, ROSCADO	2		
- 8	110QD-851-10-10-07	..BUCHA	8		
		* * *			
- 9	110QD-854-10-10	.BANCO, CONJ, ESTRUTURA	1		
- 10	4A-86Z-10-12-03	..PINO, FIXACAO (QUANDO ESGOTAR USE PN PE21052)	8		
- 11	110QD-851-10-11-19	..BUCHA, ROSCADA	8		
- 12	110QD-851-10-10-04	..ACIONADOR, TRAVA	4		
		PECAS DE FIXACAO			
- 13	H14-06	..PORCA, FREIO (KAYNAR)	4	KAYNAR	
- 14	AN960-6	..ARRUELA, LISA	4		
- 15	MS51957-31	..PARAFUSO	4		
		* * *			
- 16	110QD-854-10-10-15	..PINO, TRAVA	4		
- 17	110QD-851-10-10-03	..MOLA	4		
		E F E T I V I D A D E			
		A EMB-110C			

SEÇÃO II
 LISTA DE PEÇAS
 POR GRUPO/CONJUNTO

O.T. 1C95-4-10

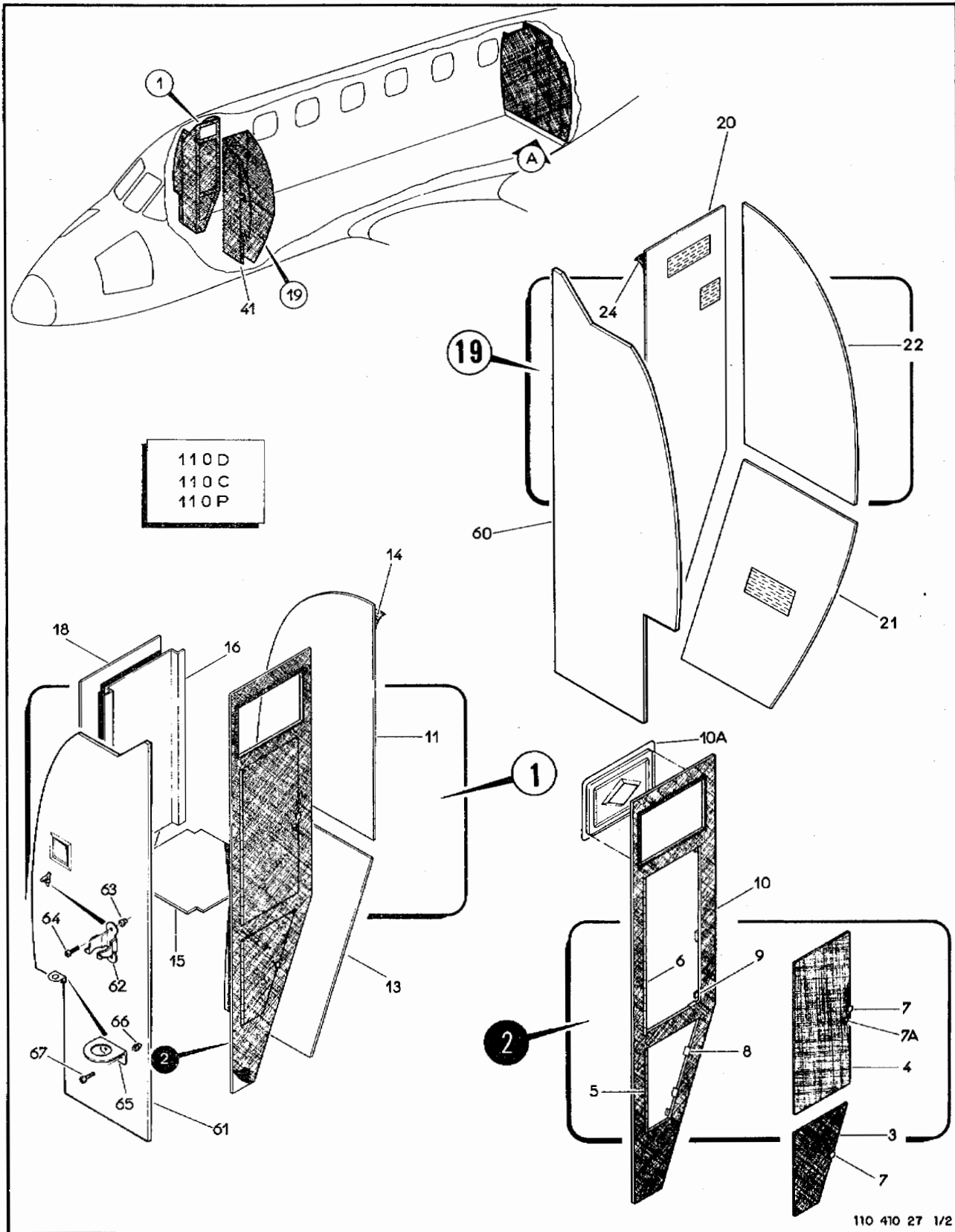
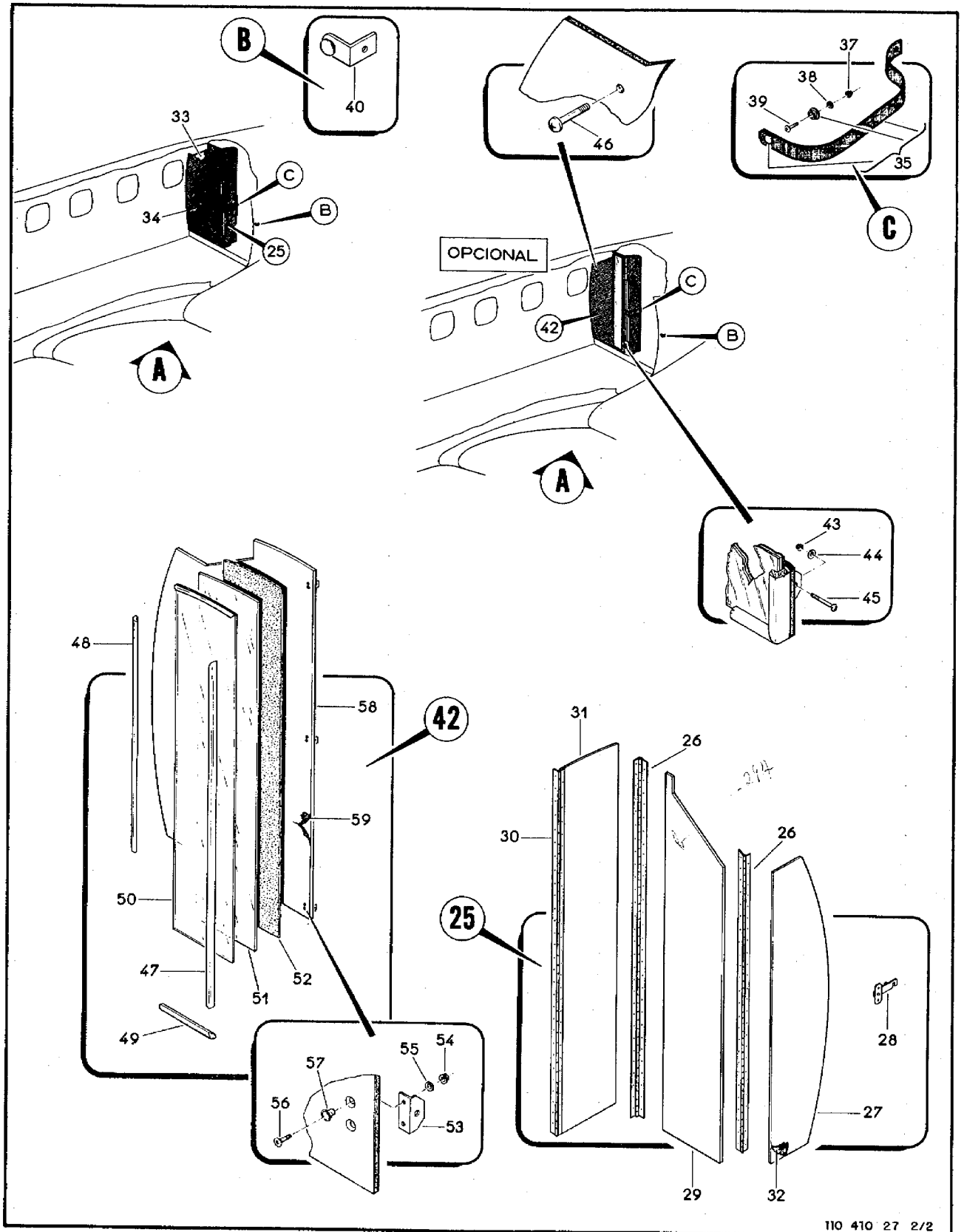


Figura 10-27. Placas de Revestimento (Folha 1 de 2)



110 410 27 2/2

Figura 10-27. Placas de Revestimento (Folha 2 de 2)

SEÇÃO II
LISTA DE PEÇAS
POR GRUPO/CONJUNTO

O.T. 1C95-4-10

FIG-ITEM	NÚMERO DA PEÇA	DESCRIÇÃO	QTDE	FABR	EFT
		1234567			
10-27 -	1100D-863-10	PLACAS DE ACABAMENTO, INSTAL	REF	J	J
- 1		.BAGAGEIRO DIANTEIRO, INSTAL, REVSTIMENTO	NOR		
- 2	1100D-863-10-02	..PLACA, CONJ, LATERAL, BAGAGEIRO	1		
		PECAS DE FIXACAO			
-	MS27039-1-12	..PARAFUSO	5		
-	PE24005-61	..ESPACADOR	5		

- 3	110-863-10-02-08	...PORTA INFERIOR, CONJ	1		C
		PECAS DE FIXACAO			
-	PE21040HL3-1/2	...PARAFUSO	5		

- 4	110-863-10-02-09	...PORTA CENTRAL, CONJ	1		
		PECAS DE FIXACAO			
-	PE21040HL3-1/2	...PARAFUSO	10		

- 5	110-863-10-02-12	...DOBRADICA, INFERIOR	1		C
		PECAS DE FIXACAO			
-	PE21040HL3-1/2	...PARAFUSO	5		

- 6	110-863-10-02-13	...DOBRADICA, CENTRAL	1		C
		PECAS DE FIXACAO			
-	PE21040HL3-1/2	...PARAFUSO	9		

- 7	1621C	...PUXADOR DATTI (LUCETTI)	2	LUCETTI	
		PECAS DE FIXACAO			
-	H14-08	...PORCA, FREIO (KAYNAR)	2	KAYNAR	
-	AN960-8	...ARRUELA, LISA	2		

- 7A	ARTIGO 87	...FECHADURA (PAPAIZ)	1	PAPAIZ	F
		PECAS DE FIXACAO			
-		...PARAFUSO, CAB CHATA, MADEIRA, LATAO	2		E
		NIQUELADO, DIAM 3,8X12 MM			

- 8	PE75033-1	...FECHO VAI E VEM	4		
		PECAS DE FIXACAO			
-		...PARAFUSO, CAB. ESCAREADA, MADEIRA, DIAM.	8		
		1,9X12 MM			

- 9	110-863-10-02-11-02	...BATENTE	4		
		PECAS DE FIXACAO			
-	PE21040HL3-1/2	...PARAFUSO	12		

FIG-ITEM	NÚMERO DA PEÇA	DESCRIÇÃO	QTDE	FABR	EFT
		1 2 3 4 5 6 7			
10-27 - 10	110-863-10-02-15	...MOLDURA, CONJ	1		C
- 10A	110P-863-10-02-16	...TAMPA	1		F
- 11	110-863-10-04	...PLACA, REVESTIMENTO, SUPERIOR	1		
		PECAS DE FIXACAO			
-	MS27039-1-12	..PARAFUSO	4		
-	PE24005-61	..ESPACADOR	4		
		* * *			
- 12		ITEM ELIMINADO			
- 13	110-863-10-03	..PLACA, REVESTIMENTO, INFERIOR	1		
		PECAS DE FIXACAO			
-	MS27039-1-12	...PARAFUSO	4		
-	PE24005-61	..ESPACADOR	4		
		* * *			
- 14	110-863-10-24	..REVESTIMENTO, TELA VINILICA, TIPO JUTA	NOB		
- 15	110-863-10-30	..PRATELEIRA, INFERIOR	1		
		PECAS DE FIXACAO			
-	AN531-10R8	..PARAFUSO, CAB. ESCAREADA	8		
		* * *			
- 16	110-863-10-11	..REVESTIMENTO, INTERNO	1		A
- 17	110-863-12-03	..PLACA, CONJ, REVESTIMENTO INTERNO, INFERIOR	1		B
-	110-863-12-03-02	..REVESTIMENTO, TELA VINILICA, TIPO JUTA	NOB		B
-	110-863-12-03-01	..CHAPA-ALMA	NOB		B
- 18	110-863-12-02	..PLACA, CONJ, REVESTIMENTO INTERNO, SUPERIOR	1		B
-	110-863-12-02-02	..REVESTIMENTO, TELA VINILICA, TIPO JUTA	NOB		B
-	110-863-12-02-01	..CHAPA-ALMA	NOB		B
-	110-863-10-16	..FECHO, CARRAPICHO VELCRO 25 MM	CR		B
- 19		..ARMARIO ELETRICO, INSTAL, REVESTIMENTO	NOB		
- 20	110-863-10-06	..PLACA, LATERAL, ARMARIO ELETRICO	1		
		PECAS DE FIXACAO			
-	MS27039-1-12	..PARAFUSO	7		
-	PE24005-61	..ESPACADOR	7		
		* * *			
- 21	110-863-10-08	..PLACA, INFERIOR, ARMARIO ELETRICO	1		
		PECAS DE FIXACAO			
-	MS27039-1-12	..PARAFUSO	4		
-	PE24005-61	..ESPACADOR	4		
		* * *			
- 22	110-863-10-07	..PLACA, SUPERIOR, ARMARIO ELETRICO	1		
		PECAS DE FIXACAO			
-	110-863-10-16	..FECHO, CARRAPICHO VELCRO, 25 MM	CR		
		* * *			
- 23		ITEM ELIMINADO			
- 24	110-863-10-24	..REVESTIMENTO, TELA VINILICA, TIPO JUTA	NOB		
- 25	110QD-863-10-10,,PC1	..PORTA, DIVISORIA, CONJ, CAV. 24	1		
- 26	110QD-863-10-16	..DOBRADEIRA, 1X25X3.060 MM (CORTAR NA MONTAGEM)	1		
		PECAS DE FIXACAO			
-		..PARAFUSO, CAR. ESCAREADA, LATAO, MADEIRA, COMP. 6 MM	76		
		* * *			

SEÇÃO II
LISTA DE PEÇAS
POR GRUPO/CONJUNTO

O.T. 1C95-4-10

FIG-ITEM	NÚMERO DA PEÇA	DESCRIÇÃO	QTDE	FABR	EFT
		1234567			
10-27 - 27 - 28	11000-863-10-13 110-863-10-21	..PLACA, EXTERNA, PORTA DIVISORIA ..TRINCO	1 1		
		PECAS DE FIXACAO			
-		..PARAFUSO, CAB. FSCAPADA, LATAO, MADEIRA, COMP. 6 MM	2		

- 29 - 29A - 30 - 31 - 32 - 33	11000-863-10-12 110-853-10-10-66 MS20257P4-7200 11000-863-10-11 110E-863-10-38 11000-863-10-14	..PLACA, CENTRAL, PORTA DIVISORIA ..INSCRICAO TECNICA ..DOBRADEIRA, COMP. 1.830 MM ..PLACA, INTERNA, PORTA DIVISORIA ..REVESTIMENTO, TELA VINILICA, TIPO JUTA ..PLACA, CONJ, DIVISORIA CAV. 24	1 1 1 1 NOB 1		
		PECAS DE FIXACAO			
-	MS27039-1-12	..PARAFUSO	7		
-	PE24005-61	..ESPACADOR	7		

- 34 - 35 - 36	110-863-10-24 110-863-10-15	..REVESTIMENTO, TELA VINILICA, TIPO JUTA ..CINTA, CONJ ITEM ELIMINADO	NOR 1		
		PECAS DE FIXACAO			
- 37 - 38 - 39	MS21042L3 AN960-10 MS35191-271	..PORCA, FREIO ..ARRUELA, LISA ..PARAFUSO	1 1 1		

- 40 - 41	11000-863-10-26 110-863-10-50	..SUPORTE, FECHO PORTA TOILET ..PORTA DIVISORIA, CONJ, CABINE DE PILOTO (PARA DETALHES VEJA FIG 10-12)	1 1		
- 42	110-863-12-01	..PLACA, CONJ, DIVISORIA CAV. 24	1		6
		PECAS DE FIXACAO			
- 43 - 44 - 45 - 46	MS21042L3 AN960-10 MS27039-1-24 MS27039-1-12	..PORCA, FREIO ..ARRUELA, LISA ..PARAFUSO ..PARAFUSO	3 3 3 3		

- 47	110-863-12-01-08	..MOLDURA	1		
		PECAS DE FIXACAO			
-	H14-08 AN960-8 PE24019-1	..PORCA, FREIO (KAYNAR) ..ARRUELA, LISA ..ENXERTO	5 5 5	KAYNAR	

- 48	110-863-12-01-09	..MOLDURA	1		
		PECAS DE FIXACAO			
-	H14-08 AN960-8	..PORCA, FREIO (KAYNAR) ..ARRUELA, LISA	4 4	KAYNAR	

- 49	110-863-12-01-10	..MOLDURA	1		
		PECAS DE FIXACAO			
-	H14-08 AN960-8	..PORCA, FREIO (KAYNAR) ..ARRUELA, LISA	2 2	KAYNAR	

FIG-ITEM	NÚMERO DA PEÇA	DESCRIÇÃO	QTDE	FABR	EFT
		1234567			
10-27 - 50	110-863-10-27	.PROTEÇÃO, ACRILICO	1		
- 51	110-863-10-26	.ESPELHO, CRISTAL	1		
- 52	110-863-10-25	.FILTRO, PROTECAO	1		
- 53	110-863-12-01-06	.PERFIL "L"	3		
		PECAS DE FIXACAO			
- 54	MS2104213	.PORCA, FREIO	6		
- 55	AN960-10	.ARRUELA, LISA	6		
- 56	MS24694C59	.PARAFUSO	6		
- 57	PE24012-49	.BUCHA	6		

- 58	110QD-863-10-14	.PLACA, CONJ, ESTRUTURA	1		
- 59	110-863-10-24	.REVESTIMENTO, TELA VINILICA, TIPO JUTA	NOR		
- 60	110-863-12-45	.PAINEL, CONJ, ESQUERDO	1		H
- 61	110-863-12-44	.PAINEL, CONJ, DIREITO	1		H
		PECAS DE FIXACAO			
-	MS27039-1-12	.PARAFUSO	12		H
-	PE24005-61	.ESPACADOR	12		H

- 62	110-863-10-50-29	.PRENDEDOR, PRESSAO	1		H
		PECAS DE FIXACAO			
- 63	H14-04	.PORCA, FREIO (KAYNAR)	2	KAYNAR	H
- 64	MS51957-15	.PARAFUSO	2		H

- 65	110-863-10-50-30	.SUPORTE, ALAVANCA, POMBA EMERGENCIA	1		H
		PECAS DE FIXACAO			
- 66	H14-04	.PORCA, FREIO (KAYNAR)	2	KAYNAR	H
- 67	MS51957-15	.PARAFUSO	2		H

		E F E T I V I D A D E			
		A AVIAO 110001 A 110025			
		B AVIAO 110026 E SEGUINTE			
		C AVIAO 110024 E SEGUINTE			
		D AVIAO 110001 A 110023			
		E AVIAO 110025			
		F EMB-110P			
		G AVIAO 110001 A 110125			
		H AVIAO 110126 E SEGUINTE			
		J EMB-110C E EMB-110P			

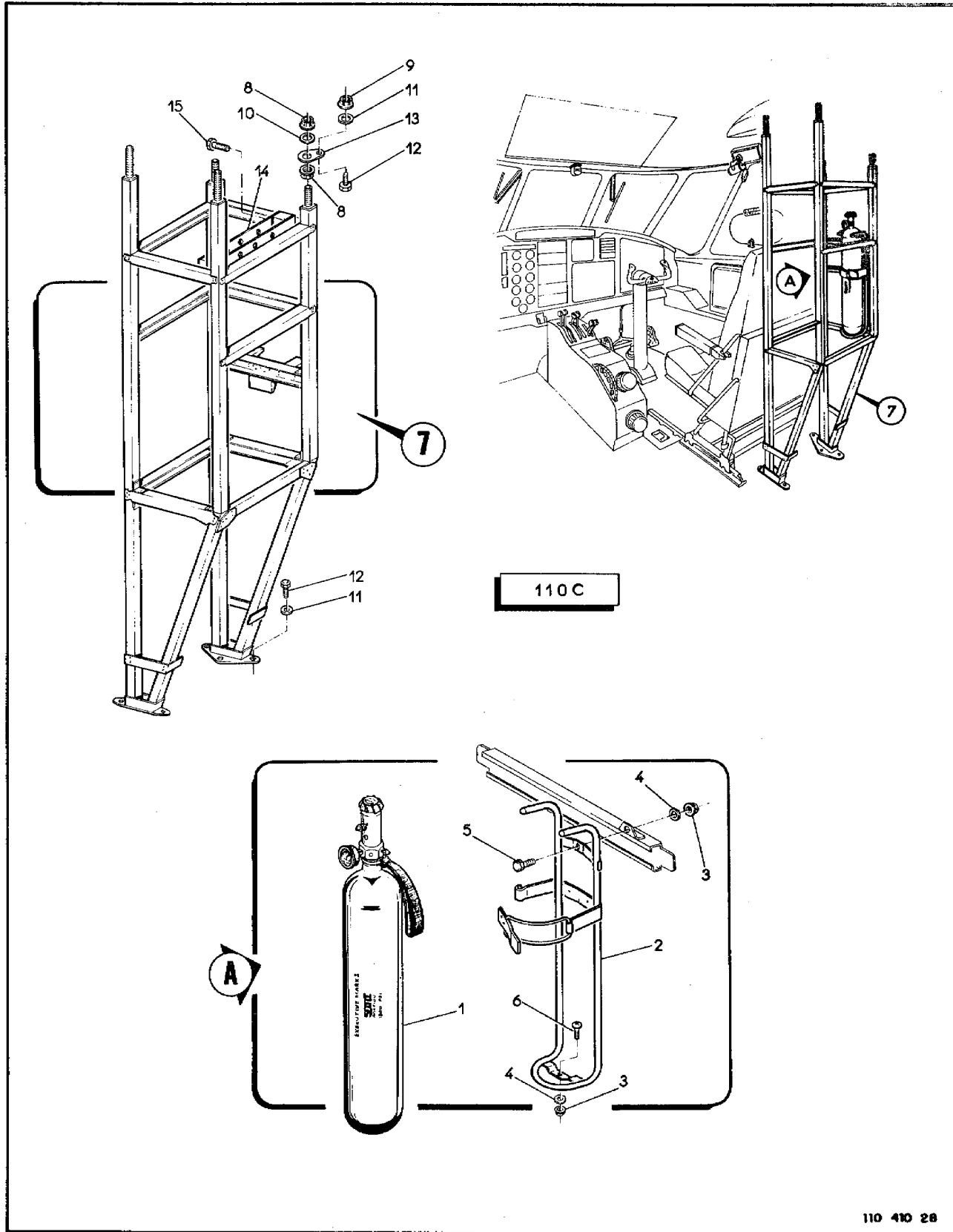
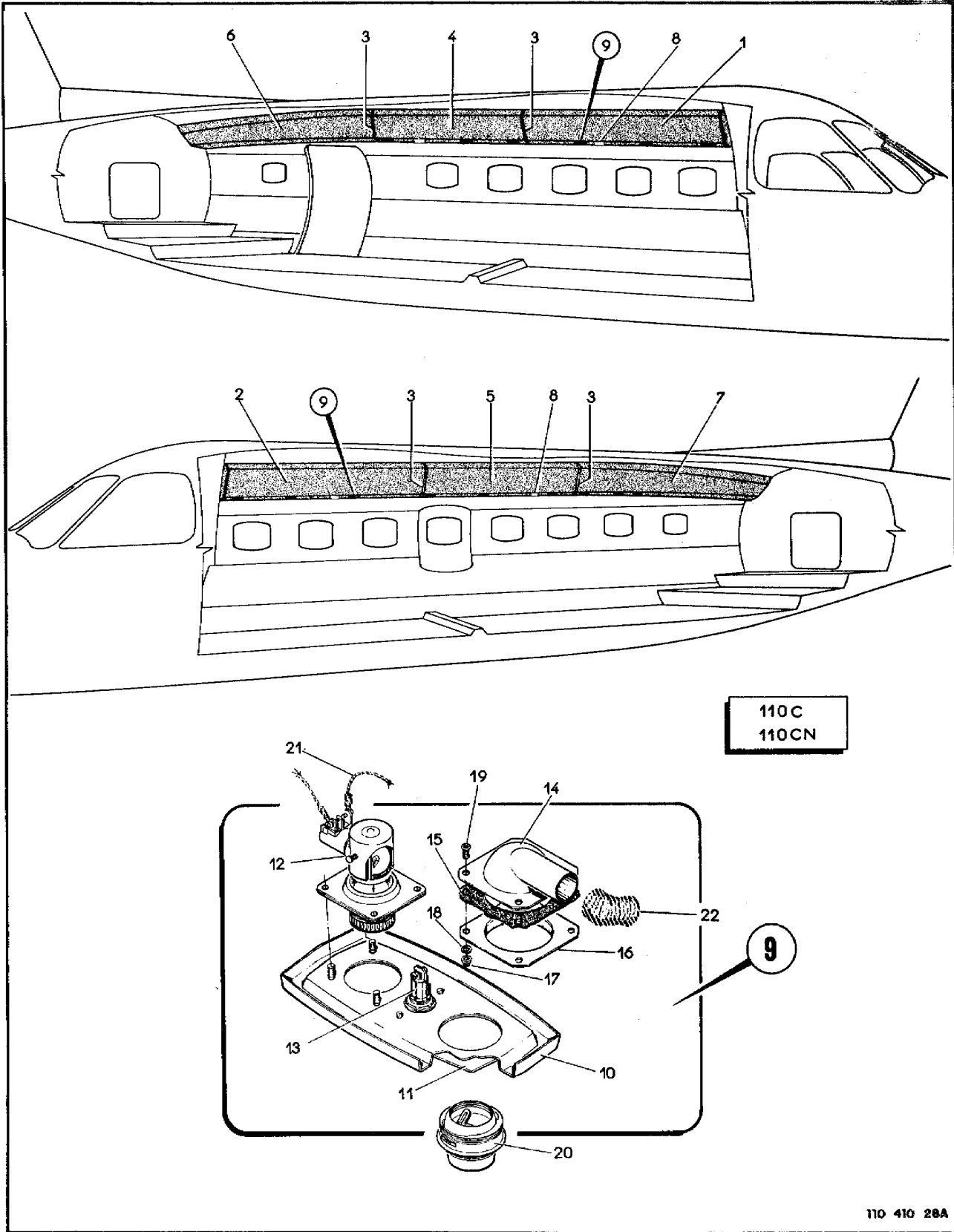


Figura 10-28. Placas de Revestimento

FIG-ITEM	NÚMERO DA PEÇA	DESCRIÇÃO	QTDE	FABR	EFT
		1 2 3 4 5 6 7			
10-28 -	11000-849-10-10	BAGAGEIRO DIANTEIRO, CONJ, ESTRUTURA	PEF	C	A
- 1	900019-00	.CILINDRO PORTATIL, CONJ, OXIGENIO (SCOTT)	1	SCOTT	
- 2	11000-849-10-10-01	.SUPORTE, CONJ, TUBO OXIGENIO	1		
		PECAS DE FIXACAO			
- 3	MS21042L3	..PORCA, FREIO	2		
- 4	AN960-10L	..ARRUELA, LISA	2		
- 5	MS27039-1-07	..PARAFUSO	1		
- 6	MS27039-1-12	..PARAFUSO	1		
		* * *			
- 7	4A-849-10-10	..BAGAGEIRO, CONJ, ESTRUTURA	1		
		PECAS DE FIXACAO			
- 8	MS21042L6	..PORCA, FREIO	8		
- 9	MS21042L3	..PORCA, FREIO	4		
- 10	AN960-616	..ARRUELA, LISA	4		
- 11	AN960-10	..ARRUELA, LISA	9		
- 12	AN3-4A	..PINO, ROSCADO	9		
		* * *			
- 13	PE14008-4	..PLACA, FIXACAO	4		
- 14	4A-780-10-80-91	..SUPORTE, CONJ	1		B
		PECAS DE FIXACAO			
- 15	MS24693-C49	..PARAFUSO	2		B
		* * *			
		E F E T I V I D A D E			
		A EMB-LLOC			
		B AVIAO 110021 E SEGUINTE			

SEÇÃO II
LISTA DE PEÇAS
POR GRUPO/CONJUNTO

O.T. 1C95-4-10



110 410 28A

Figura 10-28A. Calhas, Revestimento do Teto

FIG-ITEM	NÚMERO DA PEÇA	DESCRIÇÃO	QTDE	FABR	EFT
		1 2 3 4 5 6 7			
10-28A-	110-876-10	CALHAS, INSTAL, REVESTIMENTO INTERNO	REF	G	C
- 1	110-867-10-01	..CALHA, CONJ, DIANTEIRA, ESQUERDA	1		
- 2	110-876-10-02	..CALHA, CONJ, DIANTEIRA, DIREITA	1		
- 3	110-874-10-10	..MATA-JUNTA, PERFIL	4		
- 4	110-876-10-03	..CALHA, CONJ, CENTRAL, ESQUERDA	1		
- 5	110-876-10-04	..CALHA, CONJ, CENTRAL, DIREITA	1		
- 6	110-876-10-05	..CALHA, CONJ, TRASEIRA, ESQUERDA	1		
- 7	110-876-10-06	..CALHA, CONJ, TRASEIRA, DIREITA	1		
- 8	110-874-10-08	..MOLDURA, ALTO-FALANTE	1		
		PECAS DE FIXACAO			
-	CDML	..PARAFUSO, AUTO-ATARRACHANTE, CAB ABAULADA, PHILLIPS, CROMADO, DIAM7X16MM	2		

- 9	110-780-10-80-94	..LUZ INDIVIDUAL E BOCAL DE SAIDA DE AR, CONJ (DS248,DS32,DS34,DS35,DS38,DS40,DS41,DS39,DS37,DS36,DS33,DS249,DS265,DS266,DS267)	15		A
-	10-0026-15	..LUZ INDIVIDUAL E BOCAL DE SAIDA DE AR, CONJ (GRIMES) (DS248,DS32,DS34,DS35,DS38,DS40,DS41,DS39,DS37,DS36,DS33,DS249,DS265,DS266,DS267)	15	GRIMES	B
		PECAS DE FIXACAO			
-	COML	..PARAFUSO, AUTO-ATARRACHANTE, CAB ABAULADA, PHILLIPS, DIAM 7X16 MM	30		

- 10	110-780-10-80-94-01	..MOLDURA	1		
- 11	110-780-10-80-94-03	..PLACA DE DECORACAO	1		
-	11-0026-11	..PLACA DE DECORACAO (GRIMES)	1	GRIMES	
- 12	10-0027-19	..LUZ INDIVIDUAL, CONJ (GRIMES)	1	GRIMES	A
-	10-0027-9	..LUZ INDIVIDUAL, CONJ (GRIMES)	1	GRIMES	B
		PECAS DE FIXACAO			
-	AN340-6	..PORCA, PLANA F/C LUZ INDIVIDUAL	4		
-	AN935-6	..ARRUELA, PRESSAO F/C LUZ INDIVIDUAL	4		
-	AN507-632-8	..PARAFUSO	4		

-	8-6245-305	...LAMPADA (GRIMES)	1	GRIMES	
- 13	55-0045-5	..INTERRUPTOR, LUZ INDIVIDUAL (GRIMES)	1	GRIMES	
-	424	..PROTECTOR DE SILICONE (GRIMES)	1	GRIMES	
- 14	110-780-10-80-94-02	..COLETOR, AR CONDICIONADO	1		A
- 15	110E-754-10-72	..JUNTA, AR CONDICIONADO	1		A
- 16	2392	..FLANGE, AR CONDICIONADO (GRIMES)	1	GRIMES	A
		PECAS DE FIXACAO			
- 17	H14-04	..PORCA, FREIO	4	KAYNAP	A
- 18	AN96004	..ARRUELA, LISA	4		B
- 19	MS35206-214	..PARAFUSO	4		A

- 20	2521	..BOCAL DE AERACAO (WEMAC)	1	WEMAC	A
-	10-0028-13	..BOCAL DE AERACAO (GRIMES)	1	GRIMES	B
- 21	4A-780-10-80	SISTEMA ELETRICO, INSTAL, TETO, FUSELAGEM (VEJA FIG 7-30)	REF		
- 22	4A-754-10	AR CONDICIONADO, INSTAL, REDE DE DISTRIBUICAO (VEJA FIG 6-47)	REF		
		E F E T I V I D A D E			
		A 110042 E SEQUINTES			
		B 110001 A 110041			
		C EMB-110C E EMB-110CN			

SEÇÃO II
LISTA DE PEÇAS
POR GRUPO/CONJUNTO

O.T. 1C95-4-10

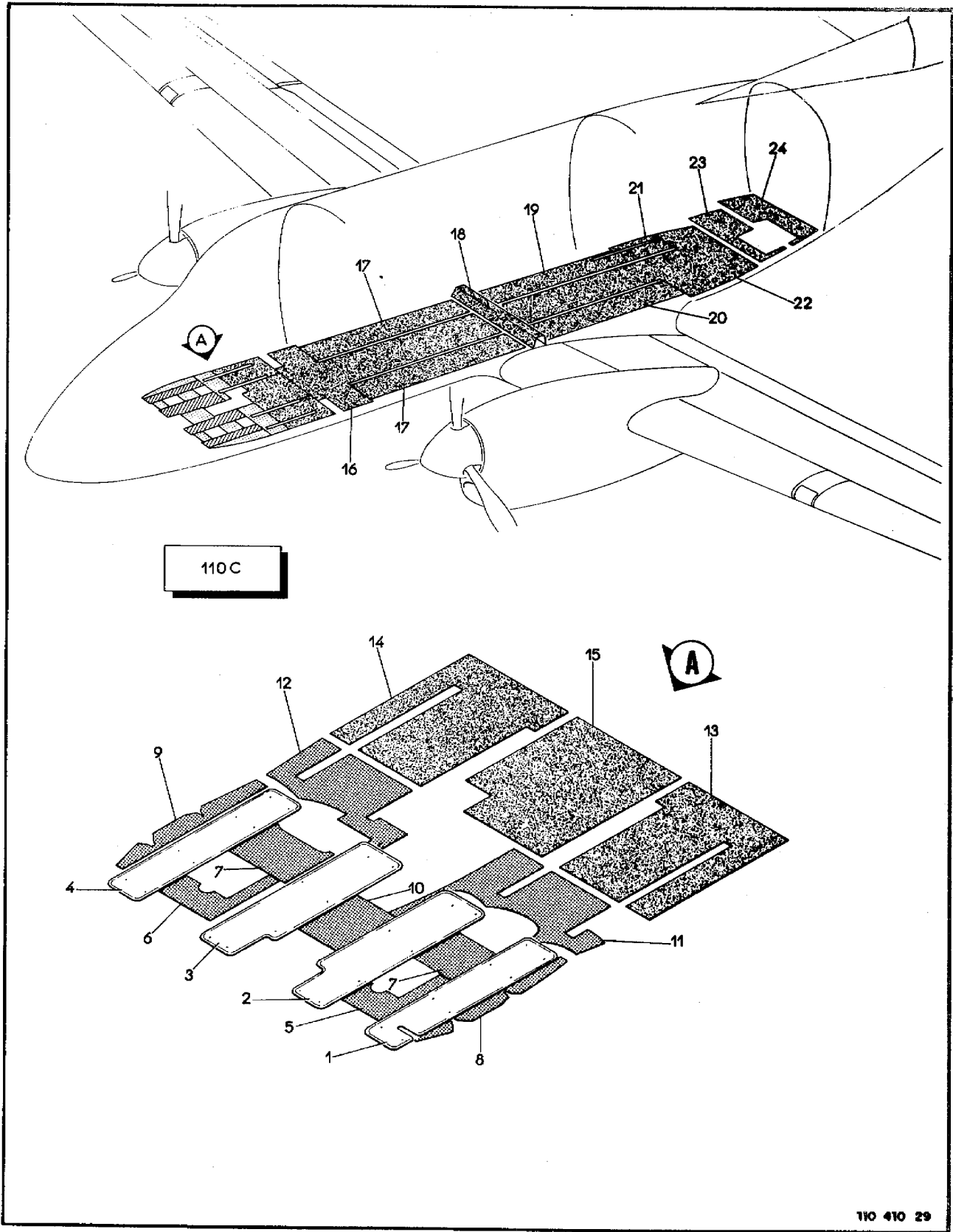


Figura 10-29. Pisos, Revestimento

FIG-ITEM	NÚMERO DA PEÇA	DESCRIÇÃO	QTDE	FABR	EFT
		1 2 3 4 5 6 7			
10-29 -	110C-859-10-28	PISOS, INSTAL, ACABAMENTO INTERNO	REF	G	A
- 1	110-859-10-28-28	.CHAPA, ACABAMENTO, ESQUERDA	1		
- 2	110-859-10-28-19	.CHAPA, ACABAMENTO, ESQUERDA	1		
- 3	110-859-10-28-20	.CHAPA, ACABAMENTO, DIREITA	1		
- 4	110-859-10-28-36	.CHAPA, ACABAMENTO, DIREITA	1		
		PEÇAS DE FIXAÇÃO			
-	MS24693C48	.PARAFUSO	32		
		* * *			
- 5	110-859-10-28-40	.TAPETE, REVESTIMENTO	1		
- 6	110-859-10-28-39	.TAPETE, REVESTIMENTO	1		
- 7	110-859-10-28-21	.TAPETE, REVESTIMENTO	2		
- 8	110-859-10-28-27	.TAPETE, REVESTIMENTO	1		
- 9	110-859-10-28-38	.TAPETE, REVESTIMENTO	1		
- 10	110-859-10-28-37	.TAPETE, REVESTIMENTO	1		
- 11	110-859-10-28-22	.TAPETE, REVESTIMENTO	1		
- 12	110-859-10-28-26	.TAPETE, REVESTIMENTO	1		
- 13	110-859-10-28-33	.TAPETE, REVESTIMENTO	1		
-	110QD-859-10-28-14	.FECHO, CARRAPICHO	CR		
- 14	110-859-10-28-34	.TAPETE, REVESTIMENTO	1		
- 15	110-859-10-28-35	.TAPETE, REVESTIMENTO	1		
- 16	110-859-10-28-04	.TAPETE, CENTRAL, DIANTEIRO, CABINE PASSAGEIRO	1		
- 17	110-859-10-28-05	.TAPETE, LATERAL	2		
- 18	110-859-10-28-01	.TAPETE, LONGARINA DIANTEIRA	1		
- 19	110-859-11-28-09	.TAPETE, LATERAL, ESQUERDO	1		
- 20	110QD-859-10-28-08	.TAPETE, LATERAL, DIREITO	1		
- 21	110QD-859-10-28-13	.TAPETE, LATERAL, COMPLEMENTO DIREITO	1		
- 22	110QD-859-10-28-10	.TAPETE, CENTRAL, TRASEIRO, CABINE PASSAGEIRO	1		
- 23	110-859-10-28-11	.PASSADEIRA, REVESTIMENTO TRASEIRO	1		
- 24	110-859-10-28-12	.PASSADEIRA, REVESTIMENTO TRASEIRO	1		
		EFETIVIDADE			
		A EMB-110C			

SEÇÃO II
LISTA DE PEÇAS
POR GRUPO/CONJUNTO

O.T. 1C95-4-10

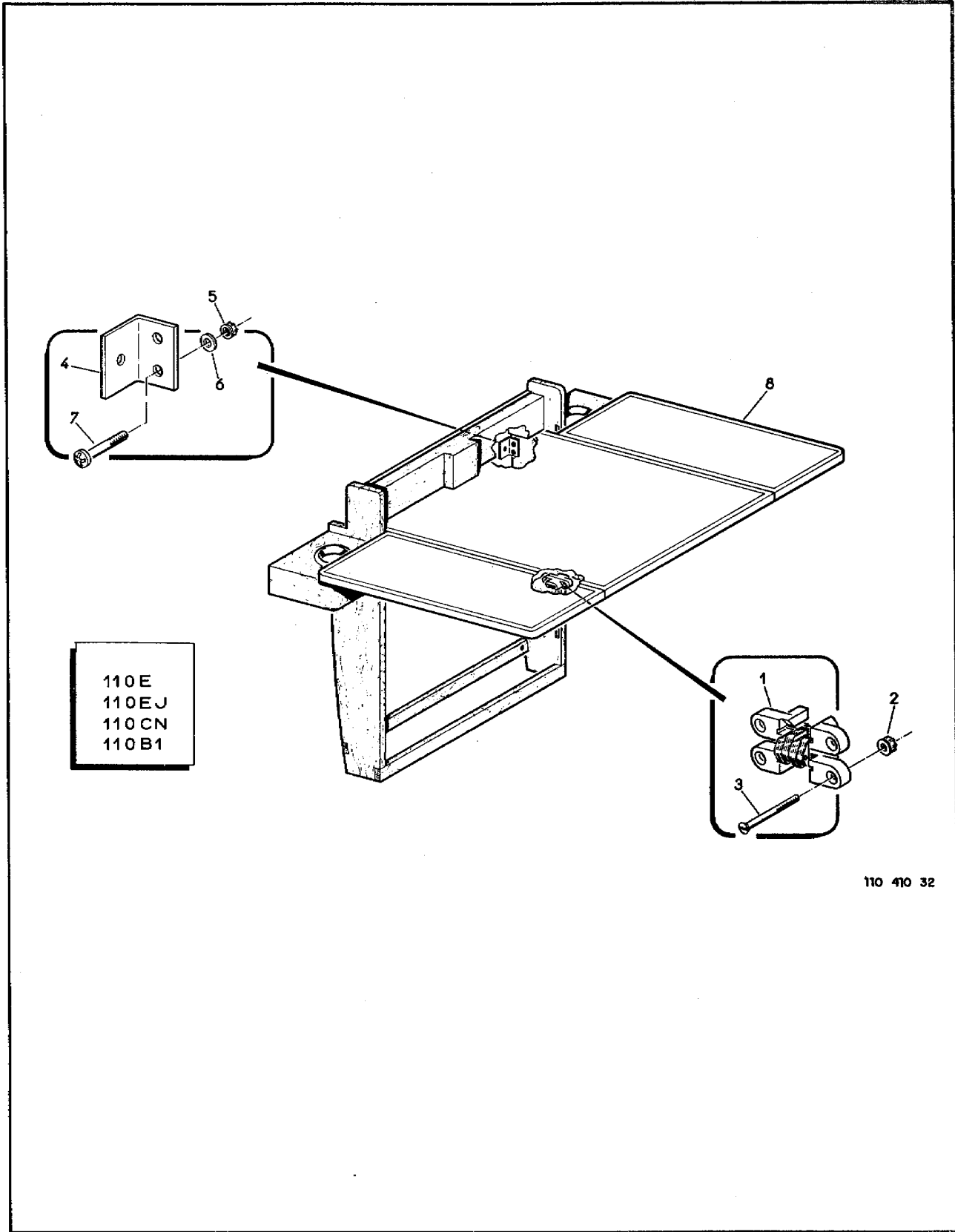


Figura 10-32. Mesa Executiva

FIG-ITEM	NÚMERO DA PEÇA	DESCRIÇÃO	QTDE	FABR	EFT
		1 2 3 4 5 6 7			
10-32 -	110-863-10-90	MESA EXECUTIVA, CONJ			
- 1		• DOBRADICA INVISIVEL, TAMANHO NO. 1 (FAME)	REF 4	H FAME	A
		PECAS DE FIXACAO			
- 2	MS21042L3	• PORCA, FREIO	16		
- 3	MS24694C59	• PARAFUSO	16		
		* * *			
- 4	110-863-10-90-09	• PERFIL 'L'	2		
		PECAS DE FIXACAO			
- 5	MS21042L3	• PORCA, FREIO	4		
- 6	AN960-10L	• ARRUELA, LISA	4		
- 7	MS27039-1-14	• PARAFUSO	4		
		* * *			
- 8	110-863-10-90-19	• REVESTIMENTO, MESA, FORMICA	NOB		
		E F E T I V I D A D E			
		A EMB-110EJ, EMB-110E, EMB-110CN E EMB-110B1			

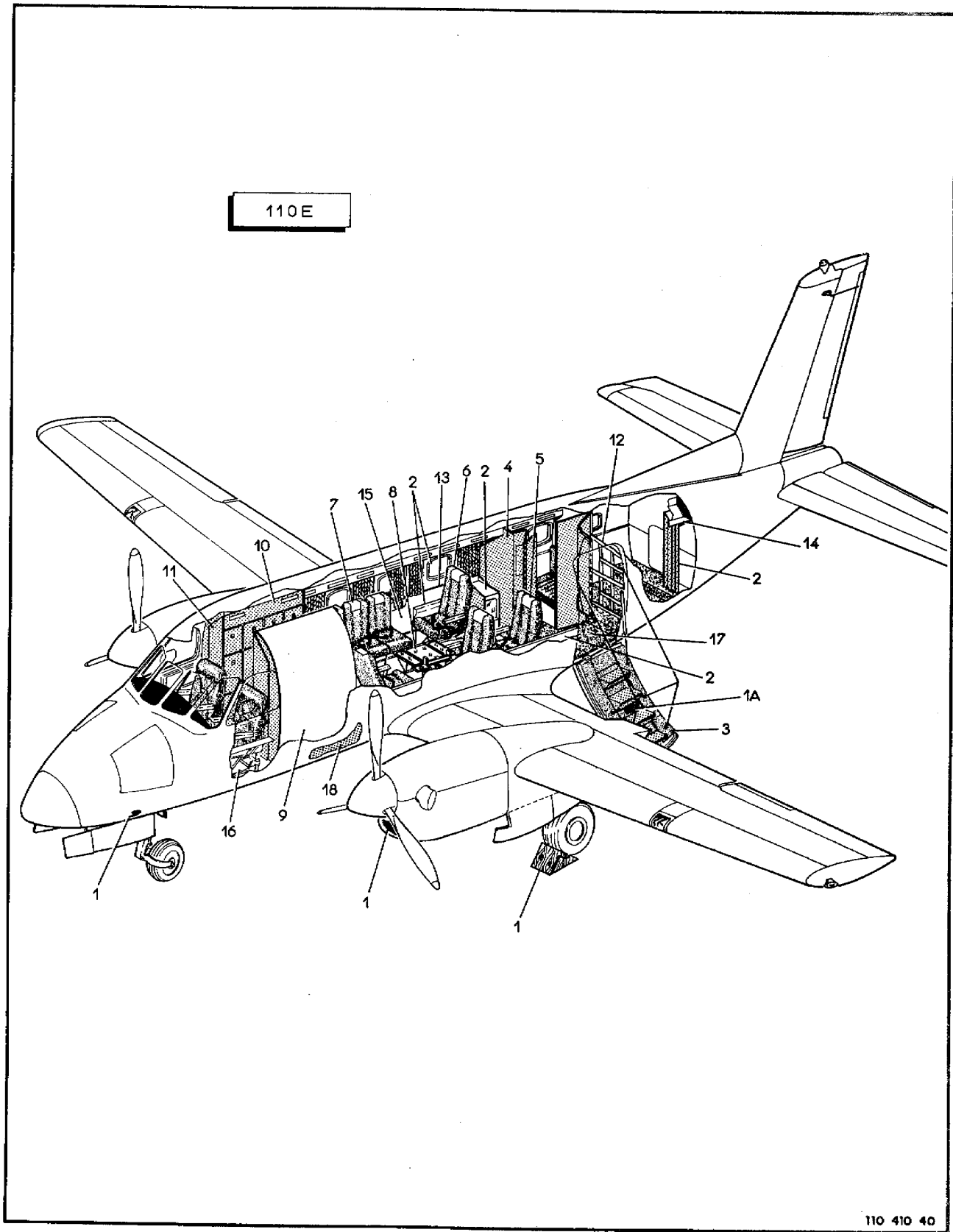
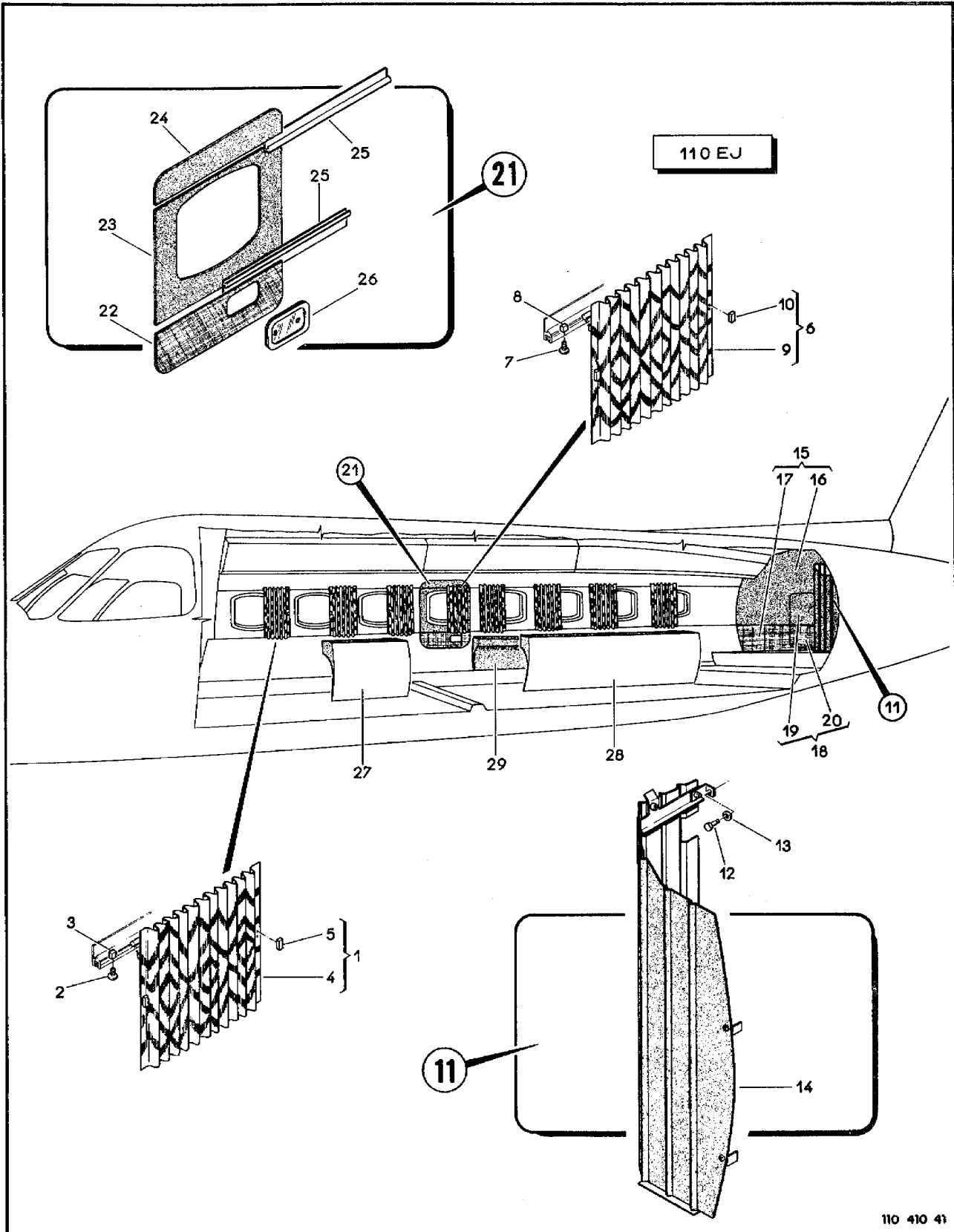


Figura 10-40. Arranjo Interno, EMB-110E

FIG-ITEM	NÚMERO DA PEÇA	DESCRIÇÃO	QTDE	FABR	EFT
		1234567			
10-40 -	110E-850-10	ARRANJO INTERNO, INSTAL, VERSAO EXECUTIVO, 7 PASSAGEIROS	REF	H	A
- 1	110-895	•EQUIPAMENTOS DE BORDO, INSTAL (PARA DETALHES VEJA FIG 10-4)	NOR		
- 1A	110-0853	•PLACAS E INSCRICOES TECNICAS INTERNAS (PARA DETALHES VEJA FIG 10-4A)	NOR		
- 2		•CONJUNTOS SIMPLES, INSTAL (PARA DETALHES VEJA FIG 10-41)	NOR		
- 3	110E-859-10-36	•PORTA PRINCIPAL, INSTAL, REVESTIMENTO INTERNO (PARA DETALHES VEJA FIG 10-6)	NOR		
- 4	110E-855-10	•TOILET, INSTAL (PARA DETALHES VEJA FIG 10-42)	NOR		
- 5	110E-862-10	•CADEIRA PASSAGEIRO, CONJ, ESQUERDA (PARA DETALHES VEJA FIG 10-45)	2		
- 6	110E-861-10	•CADEIRA PASSAGEIRO, CONJ, DIREITA (PARA DETALHES VEJA FIG 10-45)	2		
- 7	110E-854-10	•BANCO LATERAL, CONJ (A/U PN 110-854-12) (PARA DETALHES VEJA FIG 10-47)	1		
-	110-854-12	•BANCO LATERAL, CONJ	1		
- 8	110-863-10-90	•MESA, CONJ (PARA DETALHES VEJA FIG 10-32)	1		
		PECAS DE FIXACAO			
-	AN3-6A	•PINO, ROSCADO	2		
-	MS27039-1-11	•PARAFUSO	2		
-	AN960-10L	•ARRUELA, LISA	4		
		* * *			
- 9	110E-858-10	•ARMARIO, CONJUGADO, CONJ (PARA DETALHES VEJA FIG 10-48)	1		
- 10	110-857-12	•COMISSARIA, CONJ (PARA DETALHES VEJA FIG 10-49)	1		
- 11	110E-863-10	•PLACAS DE ACABAMENTO, INSTAL (PARA DETALHES VEJA FIG 10-50)	NOR		
- 12	110QD-856-10-20	•BAGAGEIRO, INSTAL, TRASEIRO (PARA DETALHES VEJA FIG 10-51)	NOR		
- 13	110-878-10	•FIXACAO DOS PAINELIS DE REVESTIMENTO, INSTAL (PARA DETALHES VEJA FIG 10-53)	NOR		
- 14	110-879-10	•CALHAS, INSTAL, REVESTIMENTO INTERNO (PARA DETALHES VEJA FIG 10-53)	NOR		
- 15		•PAINELIS, INSTAL, REVESTIMENTO INTERNO (PARA DETALHES VEJA FIG 10-54)	NOR		
- 16		•CABINE DO PILOTO, INSTAL, EQUIPADA (PARA DETALHES VEJA FIG 10-18)	NOR		
- 17	110E-859-10-28	•PISOS, INSTAL, ACABAMENTO INTERNO (PARA DETALHES VEJA FIG 10-55)	NOR		
- 18	4A-800-10-10	•INSONORIZACAO, INSTAL (PARA DETALHES VEJA FIG 10-56)	NOR		
		E F E T I V I D A D E			
		A EMB-110E			
		B AVIAO 110031			

SEÇÃO II
LISTA DE PEÇAS
POR GRUPO/CONJUNTO

O.T. 1C95-4-10



110 410 41

Figura 10-41. Conjuntos Simples

FIG-ITEM	NÚMERO DA PEÇA	DESCRIÇÃO	QTDE	FABR	EFT
		1234567			
10-41 -		CONJUNTOS SIMPLES, INSTAL	REF		A
- 1	110-859-10-32	..CORTINA, CONJ	13	G	
		PECAS DE FIXACAO			
- 2	MS35206-214	..PARAFUSO	18		
- 3	PE25042-1	..BATENTE	18		

- 4	110-859-10-32-01	..CORTINA, TECIDO COM TRATAMENTO ANTICHAMA	1		
- 5	110-859-10-32-07	..PUXADOR, ACRILICO	2		
		PECAS DE FIXACAO			
-	MS35206-214	..PARAFUSO, CAB ABAULADA	4		
-	AN960-6L	..ARRUELA, LISA	4		

- 6	110-850-10-03	..CORTINA, CONJ	1	A	
		PECAS DE FIXACAO			
- 7	MS35206-214	..PARAFUSO	2		
- 8	PE25042-1	..BATENTE	2		

- 9	110-850-10-03-01	..CORTINA, TECIDO COM TRATAMENTO ANTICHAMA	1		
- 10	110-859-10-32-07	..PUXADOR, ACRILICO	2		
		PECAS DE FIXACAO			
-	MS35206-214	..PARAFUSO, CAB ABAULADA	4		
-	AN960-6L	..ARRUELA, LISA	4		

- 11	110E-859-10-41	..CARENAGEM, CONJ, CILINDRO OXIGENIO	1		
		PECAS DE FIXACAO			
- 12	AN3-5A	..PINO ROSCAOO	2		
- 13	AN960-416	..ARRUELA, LISA	2		

- 14	110E-859-10-41-01	..CARENAGEM, CONJ	1		
-	110E-859-10-41-16	..REVESTIMENTO, TELA VINILICA, TIPO JUTA	NOR		
-	110E-859-10-41-15	..REVESTIMENTO, TELA VINILICA, TIPO JUTA	NOR		
-	2600-2	..PRESILHA (CAMLOC)	9	CAMLOC	
-	PE25023A	..RECEPTACULO	9		
- 15	110-859-10-27	..PAINEL, CONJ, REVESTIMENTO, CAV 27	1	L	
- 16	110-859-10-27-06	..REVESTIMENTO, TELA VINILICA, TIPO JUTA	NOR		
- 17	110-859-10-27-07	..REVESTIMENTO, TECIDO	NOR		
-	110-859-10-27-09	..FECHO, CARRAPICHO	CR		
- 18	110-859-10-39	..PORTA, CONJ, REVESTIMENTO, CAV 27	1	G	
- 19	780	..REVESTIMENTO, TELA VINILICA, TIPO JUTA	NOR		
- 20	110-859-10-39-05	..REVESTIMENTO, TECIDO	NOR		
-	110-859-10-39-07	..FECHO, CARRAPICHO	CR		
- 21	110-859-10-35	..PORTA DE EMERGENCIA, INSTAL, REVESTIMENTO	NOR	H	
- 22	110-859-10-35-14	..PAINEL, CONJ, INFERIOR	1		
-	110-859-10-35-14-03	..REVESTIMENTO, TECIDO	NOR		
- 23	110-859-10-35-13	..PAINEL, CONJ, CENTRAL	1		
-	110-859-10-35-13-03	..REVESTIMENTO, TELA VINILICA, TIPO JUTA	NOR		
- 24	110-859-10-35-15	..PAINEL, CONJ, SUPERIOR	1		
-	110-859-10-35-15-02	..REVESTIMENTO, TELA VINILICA, TIPO JUTA	NOR		
- 25	110-859-10-35-16	..PERFIL	2		
		PECAS DE FIXACAO			
-	MS24693-C48	..PARAFUSO	4		

-	110-859-10-35-09	..FECHO, CARRAPICHO	1		
- 26	4A-1240-13	..TAMPA, CONJ	1		

SEÇÃO II
LISTA DE PEÇAS
POR GRUPO/CONJUNTO

O.T. 1C95-4-10

FIG-ITEM	NÚMERO DA PEÇA	DESCRIÇÃO	QTDE	FABR	EFT
		1234567			
		PECAS DE FIXACAO			
10-41 -	MS24693-C47	..PARAFUSO	A		

- 27	110E-859-10-48	..CONSOLE, CONJ, ESQUERDO	1	R	
-	110E-859-10-48-03	..REVESTIMENTO, TECIDO	NOR		
-	110E-859-10-48-02	..ESTOFAMENTO, ESPUMA	NOR		
-	110E-859-10-48-07	..FECHO, CARRAPICHO	CR		
-	C6A86230708A	..CINZEIRO, CROMADO (NOVA)	1	NOVA	
- 2R	110E-859-10-49	..CONSOLE, CONJ, ESQUERDO	1	R	
-	110E-859-10-49-03	..REVESTIMENTO, TECIDO	NOR		
-	110E-859-10-49-02	..ESTOFAMENTO, ESPUMA	NOR		
-	110E-859-10-49-08	..FECHO, CARRAPICHO	CR		
-	C6A86230708A	..CINZEIRO, CROMADO (NOVA)	2	NOVA	
-	110-873-11-24-08	..CHAPA	1		
- 29	110E-859-10-50	..CONSOLE, CONJ, DIREITO	1		
-	110E-859-10-50-03	..REVESTIMENTO, TECIDO	NOR		
-	110E-859-10-50-02	..ESTOFAMENTO, ESPUMA	NOR		
-	110E-859-10-50-08	..FECHO, CARRAPICHO	CR		
-	C6A86230708A	..CINZEIRO, CROMADO (NOVA)	1	NOVA	
		E F E T I V I D A D E			
		A EMB-110EJ			



SEÇÃO II
 LISTA DE PEÇAS
 POR GRUPO/CONJUNTO

O.T. 1C95-4-10

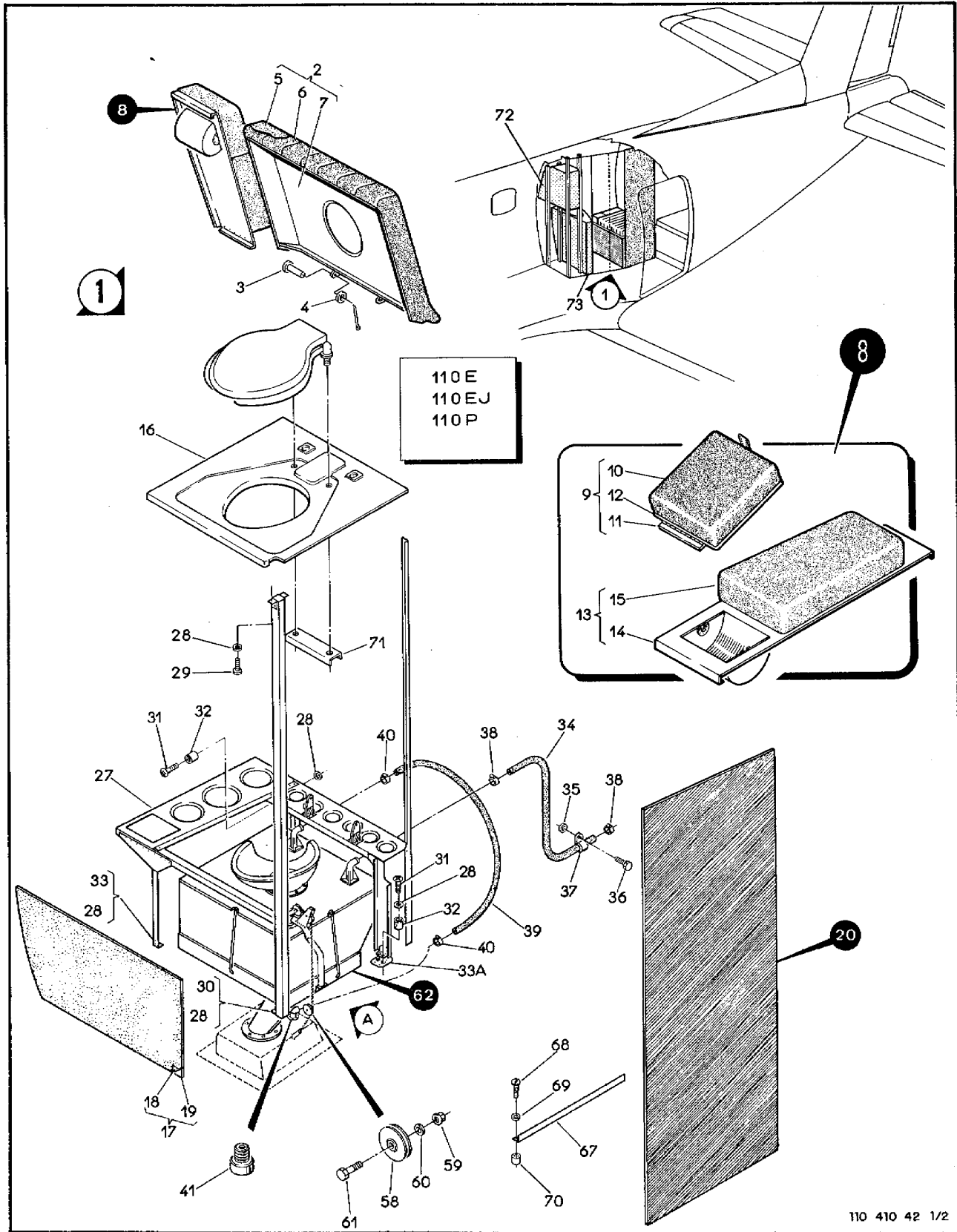
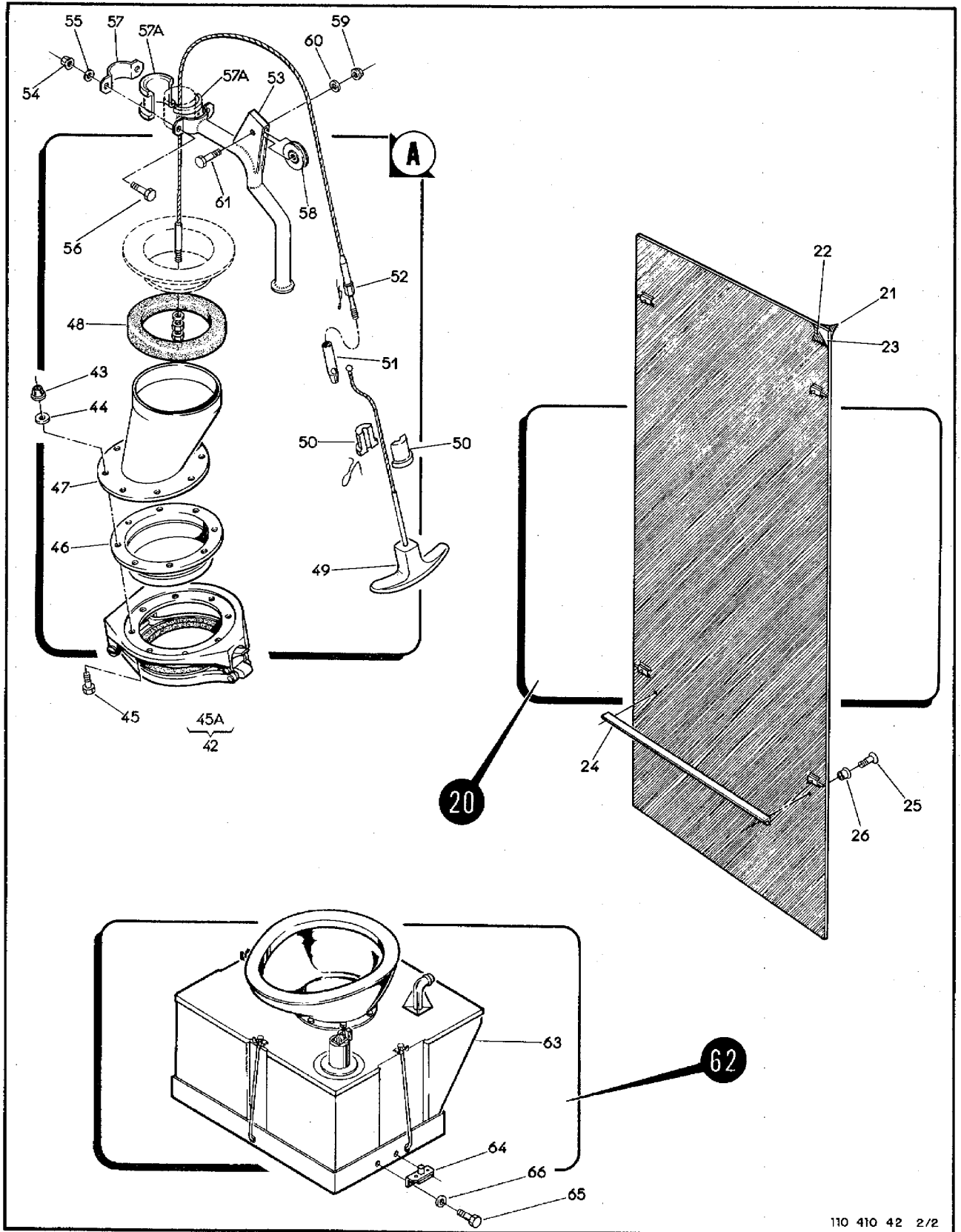


Figura 10-42. Sanitário (Folha 1 de 2)

(2-115 em branco)/2-116



110 410 42 2/2

Figura 10-42. Sanitário (Folha 2 de 2)

SEÇÃO II
LISTA DE PEÇAS
POR GRUPO/CONJUNTO

O.T. 1C95-4-10

FIG-ITEM	NÚMERO DA PEÇA	DESCRIÇÃO	QTDE	FABR	EFT
		1234567			
10-42 -	110E-855-10	TOILET, INSTAL, EXECUTIVO	REF	B	B
- 1	110E-855-10-10	..SANTARIO, CONJ	1	N	
- 2	110E-855-10-12	..TAMPA DO TOILET, CONJ	1		
		PECAS DE FIXACAO			
- 3	MS20392-2C15	..PINO, LISO	2		
- 4	AN960-10L	..ARRUELA, LISA	2		
-	MS24665-132	..CONTRAPINO	2		

- 5	110E-855-10-12-06	...ESTOFAMENTO, FSPUMA	1		
- 6	110E-855-10-12-05	...REVESTIMENTO, CRONAPA	1		
- 7	110E-855-10-12-02	...CARENAGEM	1		
- 8	110-855-10-10-17	..CAIXA, CONJ, PARA PAPEL	1		
- 9	110-855-10-10-17-02	...TAMPA DA CAIXA, CONJ	1		
- 10	110-855-10-10-17-02-03	...REVESTIMENTO, CRONAPA C/ ESTOFAMENTO DE FSPUMA	1		
- 11	MS20257P2-7200	...DOBRADICA (170 MM COMP)	1		
- 12	110E-855-10-13-01	...CARENAGEM	1		
- 13	110-855-10-10-17-01	...APOIO DO PAPEL, CONJ	1		
- 14	110E-855-10-10-09	...PLACA, APOIO	1		
- 15	110E-855-10-10-02	...APOIO, LATERAL	1		
- 16	110E-855-10-10-08	..PLACA, SUPERIOR	1		
- 17	110E-855-10-10-03	..PLACA, FRONTAL, CONJ	1		
		PECAS DE FIXACAO			
-	MS27039-1-10	..PARAFUSO	4		
-	AN960-10L	..ARRUELA	4		
-	PE24005	..ESPACADOR	4		

- 18	110E-855-10-10-03-02	...REVESTIMENTO, CRONAPA	1		
- 19	110E-855-10-10-03-01	...PLACA, PALMER	1		
- 20	110E-855-10-10-04	...PLACA LATERAL, CONJ	1		B
- 21	110E-855-10-10-04-06	...REVESTIMENTO, EXTERNO, TELA VINILICA, TIPO JUTA	1		B
- 22	110E-855-10-10-04-07	...REVESTIMENTO, INTERNO, TELA VINILICA, TIPO JUTA	1		B
- 23	110E-855-10-10-04-01	...PLACA, PALMER	1		B
- 24	110E-855-10-10-04-04	...PERFIL, L, CONJ	1		B
		PECAS DE FIXACAO			
- 25	MS24694S52	...PARAFUSO, CAB ESCARFADA, COM FENDA	3		B
- 26	PE24012-49	...BUCHA	3		B

-	110E-855-10-10-04-03	...TRINCO, CONJ	NOB		B
-	110E-855-10-10-04-02	...TRINCO, CONJ	NOR		B
- 27	110E-855-10-11	..TOILETT, CONJ, ESTRUTURA	1		R
		PECAS DE FIXACAO			
- 28	AN960-10L	..ARRUELA, LISA	0		
- 29	MS27039-1-09	..PARAFUSO	2		
- 30	MS27039-1-14	..PARAFUSO	1		R
- 31	MS27039-1-12	..PARAFUSO	4		
- 32	PE24005	..ESPACADOR	6		
- 33	AN3-5	..PINO, ROSCADO	3		

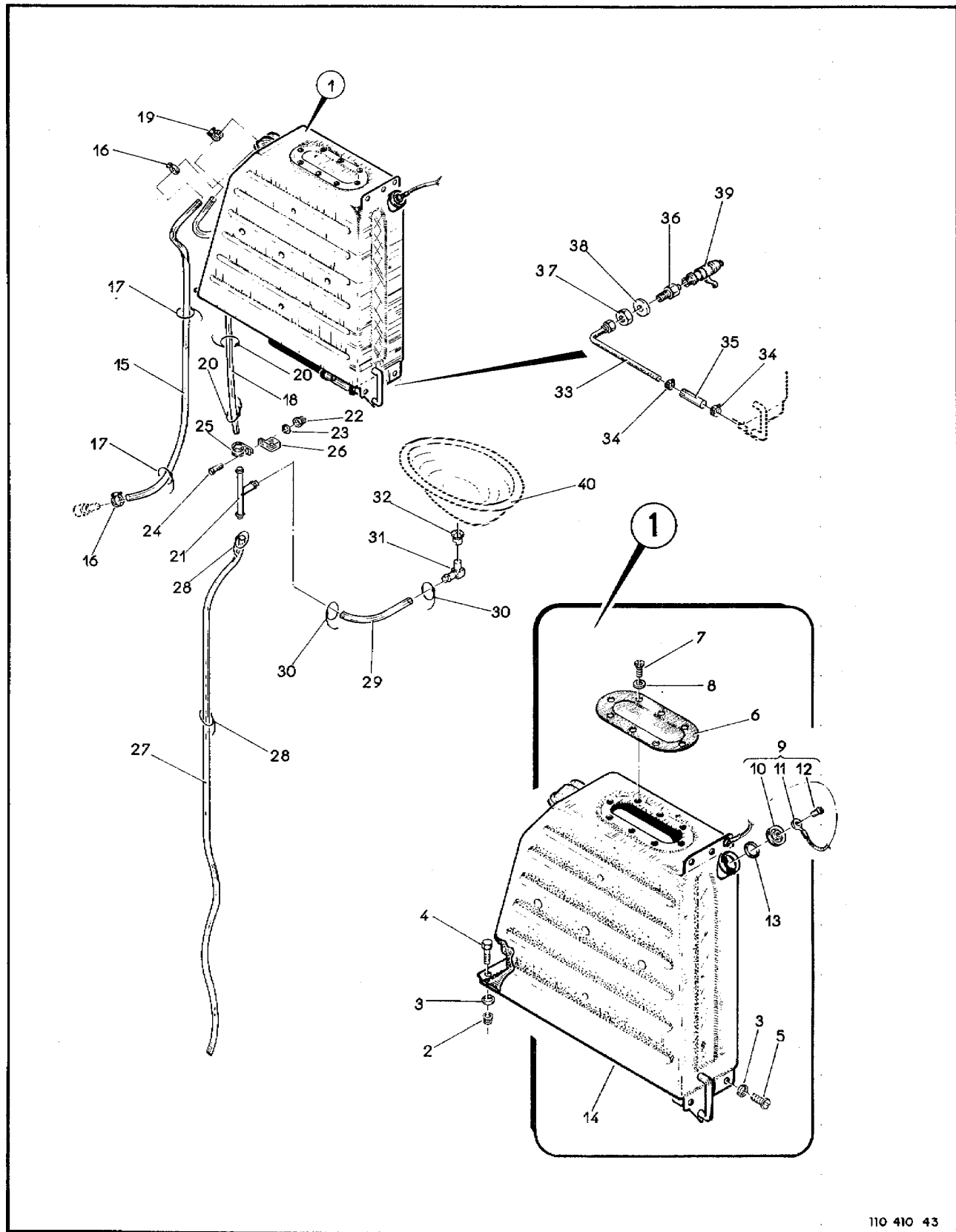
- 33A	110P2-855-10-11-05	..FIXACAO, CONJ	1		
- 34	110F-855-10-10-12	..TURO, PLASTICO	1		
		PECAS DE FIXACAO			
- 35	AN960-10L	..ARRUELA, LISA	1		
- 36	AN3-5	..PINO, ROSCADO	1		
- 37	PF27010A10	..BRACADEIRA	1		
- 38	AN737TW34	..BRACADEIRA	2		

FIG-ITEM	NÚMERO DA PEÇA	DESCRIÇÃO	QTDE	FABR	EFT
10-42 - 39	110E-855-10-10-11	..TUBO, SILICONE	1		
		PECAS DE FIXACAO			
- 40	FIF1927	..BRACADEIRA	2		
		* * *			
- 41	1400-12A	..TAMPA (ROYLIN)	1	ROYLIN	
- 42	1-200065	..TAMPA (KOEHLER)	1	KOEHLER	
		PECAS DE FIXACAO			
- 43	MS21042L3	..PORCA, FREIO	8		
- 44	AN960-10L	..ARRUELA, LISA	8		
- 45	AN3-5	..PINO, ROSCADO	8		
		* * *			
- 45A	L23814	...ANEL DE VEDACAO (KOEHLER)	1	KOEHLER	
- 46	2651-216	..ADAPTADOR (ROYLIN)	1	ROYLIN	
- 47	110E-855-10-10-06	..TUBO, DESCARGA	1		
- 48	PE915003	..LUVAS, BORRACHA	1		
- 49	110E-855-10-10-05	..PUXADOR, CONJ, C/ TERMINAL MS20664C3	1		
- 50	4A-871-10-00-11	..SEMTBUCHA	2		
- 51	MS20995C32	..ARAME, FRENO	1		
- 51	4A-855-10-90	..TERMINAL, P/ HASTE	1		
- 51	MS20995C41	..ARAME, FRENO	1		
- 51	MS24665-134	..CONTRAPINO	1		
- 52	4A-855-10-60	..CABO, CONJ	1		
- 53	110E-855-10-14	..SUPORTE, ROLDANAS	1		
		PECAS DE FIXACAO			
- 54	MS21042L3	..PORCA, FREIO	2		
- 55	AN960-10L	..ARRUELA, LISA	2		
- 56	AN3-4	..PARAFUSO	2		
		* * *			
- 57	4A-871-10-00-09	..BRACADEIRA	1		
- 57A	110-855-10-63	..ESPACADOR (U/C PN CT-156 AEMA)	2		
- 58	MS24566-1B	..ROLDANA	2		
		PECAS DE FIXACAO			
- 59	MS21042L3	..PORCA, FREIO	2		
- 60	AN960-10L	..ARRUELA, LISA	2		
- 61	AN3-6	..PINO, ROSCADO	2		
		* * *			
- 62	110E-855-10-10-01	..TOILET EXECUTIVO, CONJ	1		
		PECAS DE FIXACAO			
-	MS27039-1-12	..PARAFUSO	7		
-	AN960-10L	..ARRUELA, LISA	7		
-	PE24005	..ESPACADOR	7		
		* * *			
- 63	4620-2	...TOILET (MONOGRAN) (QUANDO ESGOTAR USE PN CT-156 AEMA COD.EMBRAR 6500062 (A67))	1	MONOGRAN	
- 63A	SAB156	...TOILET (AEMA) (SUBSTITUI PN 4620-2 MONOGRAN QUE DEVERA SER USADO ATE FIM DE ESTOQUE (A67))	1	AEMA	
- 64	4A-855-10-01-01	...APOIO, SUPORTE DE ROLDANAS	1		
		PECAS DE FIXACAO			
- 65	AN3-5	...PINO, ROSCADO	2		
- 66	AN960-10L	...ARRUELA, LISA	2		
		* * *			
- 67	110E-855-10-10-07	..PERFIL, L	1		

SEÇÃO II
 LISTA DE PEÇAS
 POR GRUPO/CONJUNTO

O.T. 1C95-4-10

FIG-ITEM	NÚMERO DA PEÇA	DESCRIÇÃO	QTDE	FABR	EFT
		1234567			
		PEÇAS DE FIXAÇÃO			
10-42 - 68	MS27039-1-12	..PARAFUSO	3		
- 69	AN960-10L	..ARRUELA, LISA	3		
- 70	PE24005-61	..ESPACADOR	3		
		* * *			
- 71	4A-855-10-06	..PERFIL, REFORÇO	1		
- 72	110E-855-10-20	..LAVABO, INSTAL (PARA DETALHES VEJA FIG 10-43)	N/D		A
- 73	110E-855-10-30	..PIA, CONJ (PARA DETALHES VEJA FIG 10-44)	1		
		E F E T I V I D A D E			
		A EMB-110E EMB-110EJ			
		B EMB-110E, EMB-110EJ E EMB-110P			



110 410 43

Figura 10-43. Lavabo, Instalação do Reservatório

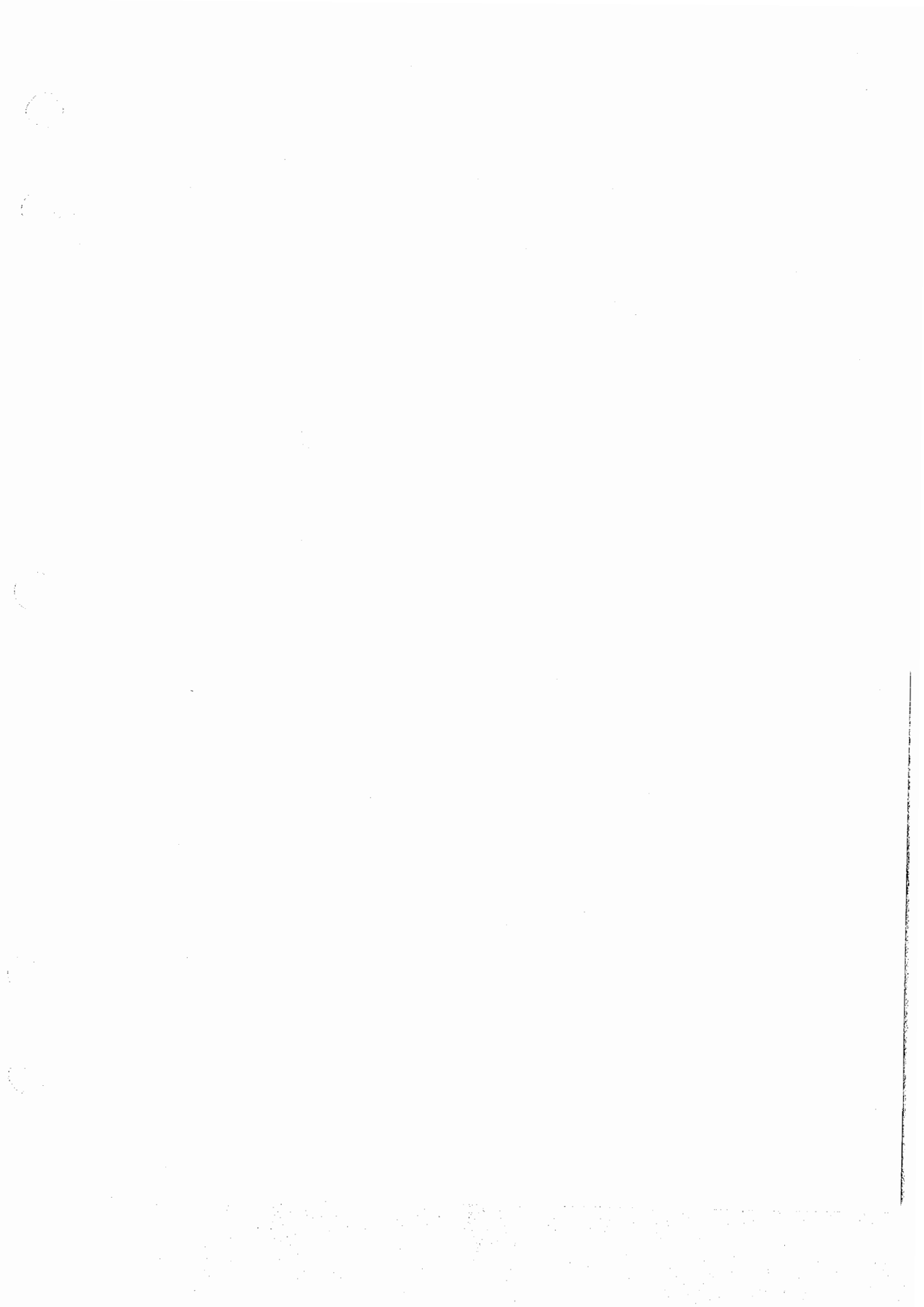
(2-121 em branco)/2-122

FIG-ITEM	NÚMERO DA PEÇA	DESCRIÇÃO	QTDE	FABR	EFT
		1 2 3 4 5 6 7			
10-43 -	110E-855-10-20	LAVABO, INSTAL	RFF	D	
- 1	110E-855-10-20-01	.RESERVATORIO, PARA AGUA, CONJ	1		
		PECAS DE FIXACAO			
- 2	MS21042L3	.PORCA, FREIO	2		
- 3	AN960D10	.ARRUELA, LISA	8		
- 4	AN3-6A	.PINO, ROSCADO	2		
- 5	MS27039-1-08	.PARAFUSO, CAB ABAULADA	6		
		* * *			
- 6	110E-855-10-20-01-04	..TAMPA	1		
		PECAS DE FIXACAO			
- 7	MS35206-263	..PARAFUSO	8		
- 8	AN960C10	..ARRUELA, LISA	8		
		* * *			
- 9	110-855-10-20-01-05	..TAMPAO, CONJ	1		
- 10	110-855-10-20-01-05-01	...TAMPAO	1		
- 11	PE71001-1	...CABO, LIGACAO	1		
- 12	MS51957-13	...PARAFUSO	1		
- 13	110-855-10-20-01-07	..ANEL, VEDACAO	1		
- 14	110E-855-10-20-01-01	..RESERVATORIO, CONJ	1		
- 15	110E-855-10-20-09	.MANGUEIRA	1		
		PECAS DE FIXACAO			
- 16	FIF1927	.BRACADEIRA	2		
- 17	SST31-MO	.FITA DE FIXACAO (PANDUIT)	2	PANDUIT	
		* * *			
- 18	110E-855-10-20-10	.MANGUEIRA	1		
		PECAS DE FIXACAO			
- 19	FIF1927	.BRACADEIRA	1		
- 20	SST31-MO	.FITA DE FIXACAO (PANDUIT)	3	PANDUIT	
		* * *			
- 21	110E-855-10-20-06	.TE	1		
		PECAS DE FIXACAO			
- 22	MS21042L3	.PORCA, FREIO	1		
- 23	AN960D10	.ARRUELA, LISA	1		
- 24	MS27039-1-08	.PARAFUSO	1		
- 25	MS21919WDG10	.BRACADEIRA	1		
- 26	110E-855-10-20-07	.BRACADEIRA	1		
		* * *			
- 27	110E-855-10-20-11	.MANGUEIRA	1		
		PECAS DE FIXACAO			
- 28	SST31-MO	.FITA DE FIXACAO (PANDUIT)	2	PANDUIT	
		* * *			
- 29	110E-855-10-20-08	.MANGUEIRA	1		
		PECAS DE FIXACAO			
- 30	SST31-MO	.FITA DE FIXACAO (PANDUIT)	2	PANDUIT	
		* * *			
- 31	110E-855-10-20-05	.COTOVELO 90 GRAUS	1		
- 32	110E-855-10-20-04	.LUA	1		
- 33	110E-855-10-20-12	.TURBO	1		

SEÇÃO II
 LISTA DE PEÇAS
 POR GRUPO/CONJUNTO

O.T. 1C95-4-10

FIG-ITEM	NÚMERO DA PEÇA	DESCRIÇÃO	QTDE	FABR	EFT
			1234567		
		PEÇAS DE FIXAÇÃO			
10-43 - 34	PE27020-1	.BRACADEIRA	2		
- 35	110E-855-10-20-13	.MANGUEIRA	1		
		* * *			
- 36	110E-855-10-20-03	.UNTAO, PAREDE	1		
		PEÇAS DE FIXAÇÃO			
- 37	AN924-8D	.PORCA	1		
- 38	AN960D1216	.ARRUELA	1		
		* * *			
- 39	1136	.TORNEIRA, COM MOLA (FRAGETTI)	1	FRAGETT	
- 40	110E-855-10-30	PIA, CONJ (PARA DETALHES VEJA FIG 10-44)	REF		



SEÇÃO II
LISTA DE PEÇAS
POR GRUPO/CONJUNTO

O.T. 1C95-4-10

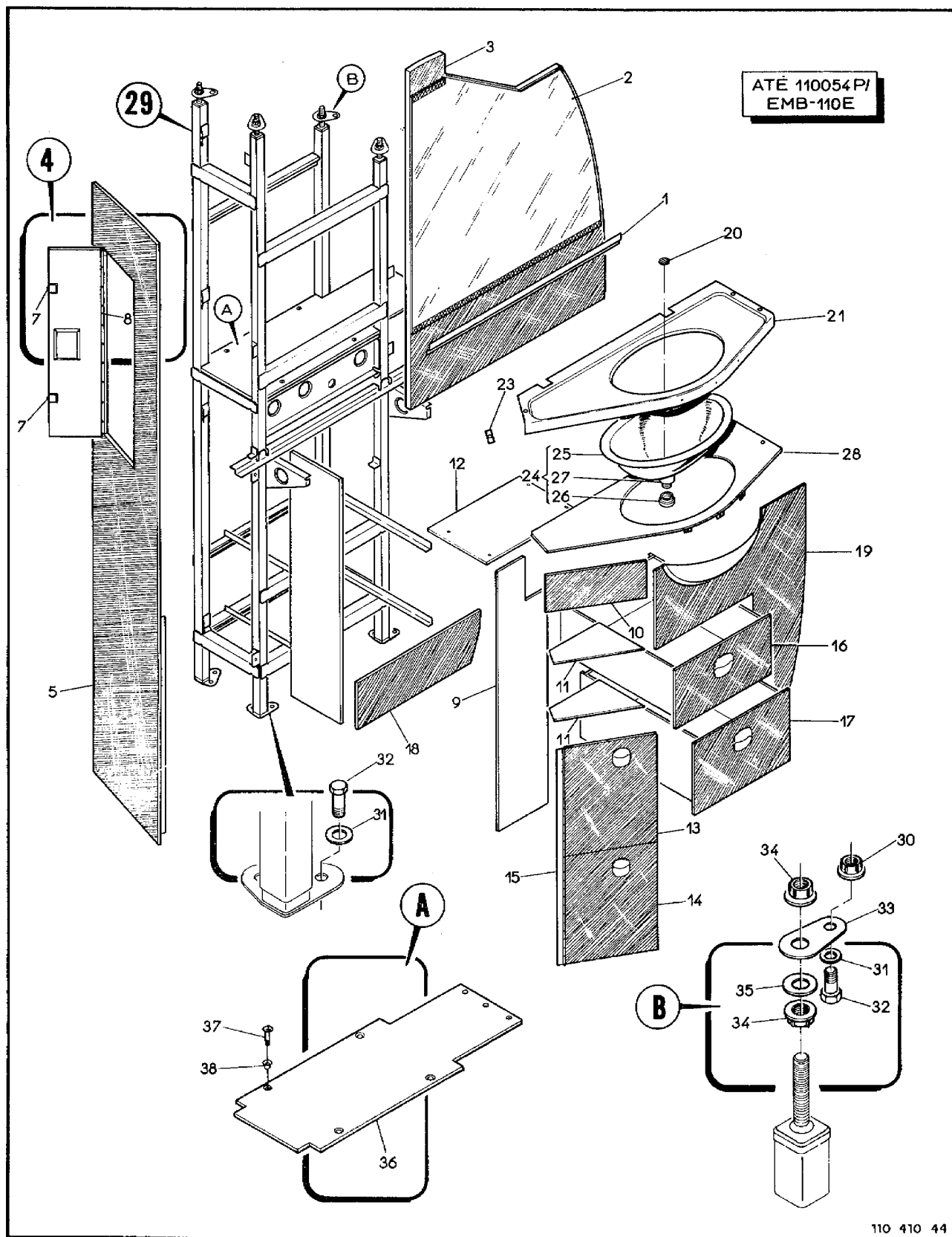


Figura 10-44. Lavabo

(2-125 em branco)/2-126

FIG-ITEM	NÚMERO DA PEÇA	DESCRIÇÃO	QTDE	FABR	EFT
		1 2 3 4 5 6 7			
10-44 - - 1	110E-855-10-30 110E-855-10-30-37	PIA, INSTAL, TOILET (PARA PCS VEJA FIG 10-42) PERFIL 2	REF 1	L	A
-	MS24694-C53 PE24005-61	PECAS DE FIXACAO PARAFUSO ESPACADOR	6 6		
		* * *			
- 2 - 3	110E-855-10-30-21 110E-855-10-30-17	ESPELHO, COM GUARNICAO DE FELTRO PLACA, PALMER, REVESTIDA COM TELA VINILICA	1 1		
		PECAS DE FIXACAO			
-	MS24694-C53 110E-855-10-10-04-05	PARAFUSO BUCHA	6 6		
		* * *			
- 4	110-855-10-30-50	PLACA, CONJ, LATERAL, PALMER	1		
		PECAS DE FIXACAO			
-	MS24694-C53 110E-855-10-10-04-05	PARAFUSO BUCHA	6 6		
		* * *			
- 5	110-855-10-30-50-01	PLACA, PALMER, C/ REVESTIMENTO DE TELA VINILICA	1		
- 6	110-855-10-30-50-02	PORTA, CONJ, PALMER, C/ REVESTIMENTO DE TELA VINILICA	1		
- 7	PE75033-1	FECHE, VAI E VEM	2		
- 8		DOBRADICA, LATAO CROMADO, 500 MM COMP	1		
- 9	110E-855-10-30-22	PLACA, PALMER C/ REVESTIMENTO DE TELA VINILICA	1		
		PECAS DE FIXACAO			
-	MS24694-C53 110E-855-10-10-04-05	PARAFUSO BUCHA	4 4		
		* * *			
- 10	110-855-10-30-59	PLACA, PALMER C/ REVESTIMENTO DE TELA VINILICA	1		
		PECAS DE FIXACAO			
-	MS24694-C53 110E-855-10-10-04-05	PARAFUSO BUCHA	2 2		
		* * *			
- 11 - 12	110-855-10-30-43 110E-855-10-30-11	PLACA, PALMER PLACA, SUPERIOR	2 1		
		PECAS DE FIXACAO			
-	MS24694-C53 110E-855-10-10-04-05	PARAFUSO BUCHA	4 4		
		* * *			
- 13 - 14	110-855-10-30-46 110E-855-10-30-05	PORTA, CONJ, C/ REVESTIMENTO PORTA, CONJ, C/ REVESTIMENTO	1 1		
		PECAS DE FIXACAO			
- 15	MS20257HP2-7200	DOBRADICA (570 MM COMP)	1		
		* * *			
- 16 - 17 - 18	110E-855-10-30-07 110E-855-10-30-08 110E-855-10-30-09	GAVETA, CONJ, REVESTIDA C/ TELA VINILICA GAVETA, CONJ, REVESTIDA C/ TELA VINILICA PLACA, INFERIOR, PALMER C/ REVESTIMENTO DE TELA VINILICA	1 1 1		

SEÇÃO II
LISTA DE PEÇAS
POR GRUPO/CONJUNTO

O.T. 1C95-4-10

FIG-ITEM	NÚMERO DA PEÇA	DESCRIÇÃO	QTDE	FABR	EFT
		1 2 3 4 5 6 7			
		PECAS DE FIXACAO			
10-44 -	MS27039-1-10	.PARAFUSO	4		
-	AN960-10L	.ARRUELA	4		
-	PE24005-61	.ESPACADOR	4		
		* * *			
- 19	110-855-10-30-60	.PLACA DIANTEIRA, CONJ, PALMER REVESTIDO FORMICA N 328, E CARFENAGEM 110E-855.10.30.12	1		
		PECAS DE FIXACAO			
-	MS24694-C53	.PARAFUSO	4		
-	PE24005-61	.ESPACADOR	4		
		* * *			
- 20	110E-855-10-30-26	.TFLA, METAL	1		
- 21	110E-855-10-30-13	.TAMPAO, ACO INOX	1		
		PECAS DE FIXACAO			
-	PE24005-61	.ESPACADOR	1		
-	AN960-10L	.ARRUELA, LISA	3		
-	MS24694-C53	.PARAFUSO	4		
-	MS27039-1-07	.PARAFUSO	3		
- 22		ITEM ELIMINADO			
- 23	110E-855-10-30-30	.CALCO, MADEIRA	1		
		* * *			
- 24	110E-855-10-50-10	.PIA, CONJ	1		
- 25	110E-855-10-50-10-01	.BACIA	1		
- 26	110E-855-10-50-10-03	.PORCA, ESPECIAL	1		
- 27	110E-855-10-50-10-02	.RALO, CONJ	1		
- 28	110E-855-10-30-29	.PLACA, APOIO, PALMER	1		
		PECAS DE FIXACAO			
-	110E-855-10-10-04-05	.BUCHA	5		
-	MS24694-C53	.PARAFUSO	5		
		* * *			
- 29	110E-855-10-30-01	.ESTRUTURA, CONJ, TOILET	1		
		PECAS DE FIXACAO			
- 30	MS21042L3	.PORCA, FREIO	4		
- 31	AN960-10L	.ARRUELA, LISA	12		
- 32	AN3-3A	.PINO, ROSCADO	12		
		* * *			
- 33	PE14008-4	.PLACA, FIXACAO	4		
- 34	MS21042L6	.PORCA, FREIO	8		
- 35	AN960-616L	.ARRUELA, LISA	4		
- 36	110E-855-10-30-01-15	.SUPORTE, CAIXA D'AGUA, PALMER	1		
		PECAS DE FIXACAO			
- 37	NAS517-3-2	.PARAFUSO	4		
- 38	PE24012-49	.BUCHA	4		
		* * *			
		E F E T I V I D A D E			
		A FMR-110E - AVIAD 110001 A 110054			

SEÇÃO II
 LISTA DE PEÇAS
 POR GRUPO/CONJUNTO

O.T. 1C95-4-10

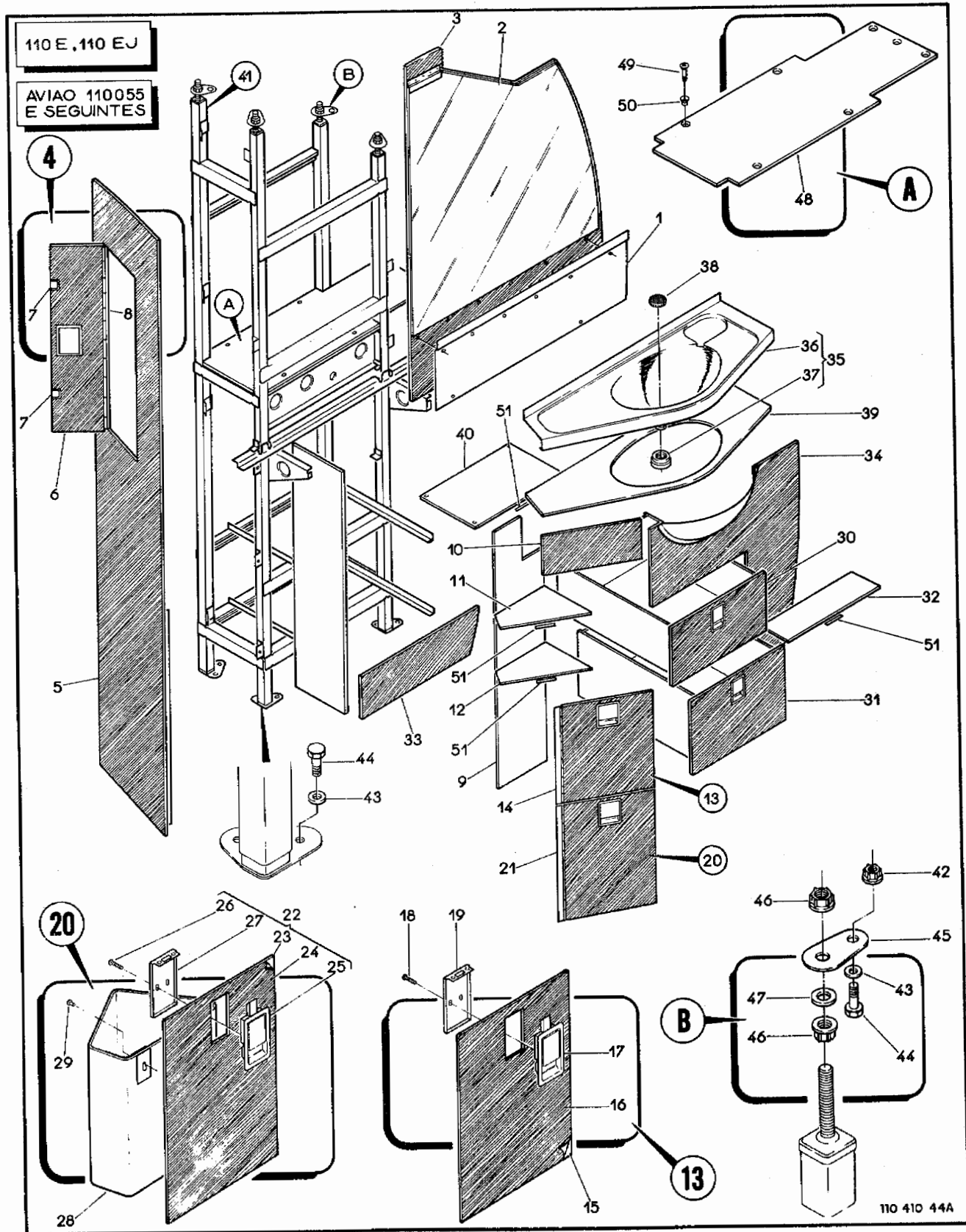


Figura 10-44A. Lavabo

FIG-ITEM	NÚMERO DA PEÇA	DESCRIÇÃO	QTDE	FABR	EFT
		1 2 3 4 5 6 7			
		PECAS DE FIXACAO			
10-44A-	MS24694-C53	..PARAFUSO	5		
-	110E-855-10-10-04-05	..BUCHA	5		
		* * *			
- 40	110E-855-10-30-11	..PLACA, SUPERIOR	1		
		PECAS DE FIXACAO			
-	MS24694-C53	..PARAFUSO	4		
-	110E-855-10-10-04-05	..BUCHA	4		
		* * *			
- 41	110E-855-10-30-01	..ESTRUTURA, CONJ, TOILET	1		
		PECAS DE FIXACAO			
- 42	MS21042L3	..PORCA, FREIO	4		
- 43	AN960-10L	..ARRUELA, LISA	12		
- 44	AN3-3A	..PINO, ROSCADO	12		
		* * *			
- 45	PE14008-4	..PLACA, FIXACAO	4		
- 46	MS21042L6	..PORCA, FREIO	8		
- 47	AN960-616L	..ARRUELA, LISA	4		
- 48	110E-855-10-30-01-15	..SUPORTE, CAIXA D'AGUA, PALMER	1		
		PECAS DE FIXACAO			
- 49	NAS517-3-2	..PARAFUSO	4		
- 50	PE24012-49	..BUCHA	4		
		* * *			
- 51	110-857-14-34	..ESPELHO	4		
		PECAS DE FIXACAO			
-	AN550-2R2	..PARAFUSO	8		
		* * *			
		E F E T I V I D A D E			
		A EMB-110E E EMB-110EJ - 110055 E SEGUINTE			
		B 110065 E SEGUINTE			
		C 110001 A 110064			

SEÇÃO II
LISTA DE PEÇAS
POR GRUPO/CONJUNTO

O.T. 1C95-4-10

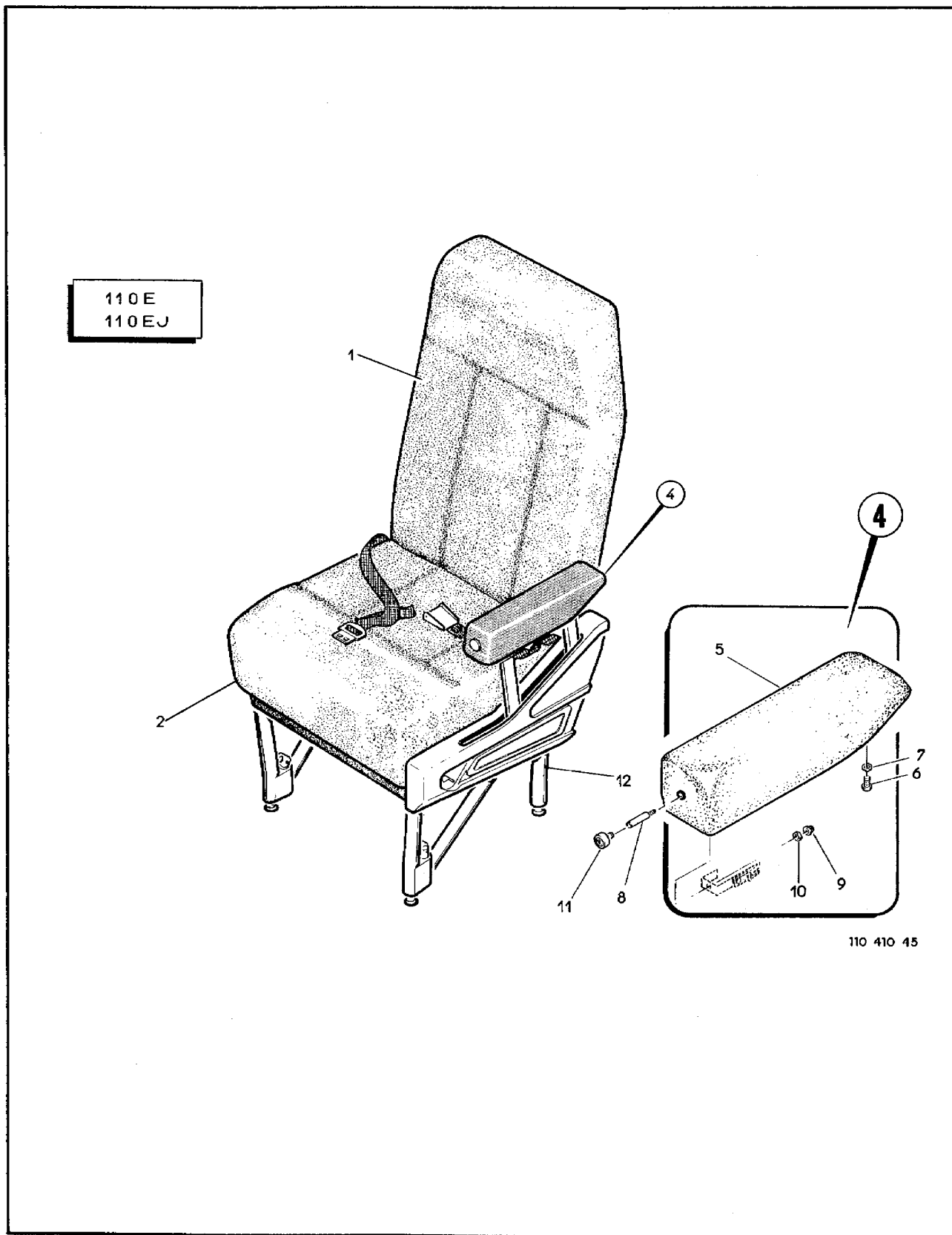


Figura 10-45. Cadeira de Passageiro

FIG-ITEM	NÚMERO DA PEÇA	DESCRIÇÃO	QTDE	FABR	EFT
10-45 -	110E-862-10	CADEIRA PASSAGEIRO, CONJ, DIREITA	REF	D	A
-	110E-861-10	CADEIRA PASSAGEIRO, CONJ, ESQUERDA (PARA PCS VEJA FIG 10-40, 10-57 E 10-76)	REF	F	A
- 1	110E-862-10-20	ENCOSTO, CONJ, REVESTIMENTO	1		
- 2	110E-862-10-40	ASSENTO, CONJ, REVESTIMENTO	1		
- 3		ITEM ELIMINADO			
- 4	110-862-10-70	REVESTIMENTO, BRACO CADEIRA	1		
- 5	110-862-10-70-10	REVESTIMENTO, CONJ	1		
		PEÇAS DE FIXAÇÃO			
- 6	MS35206-263	PARAFUSO	1		
- 7	AN960-10	ARRUELA	1		
		* * *			
- 8	110-862-10-70-20	HASTE	1		
		PEÇAS DE FIXAÇÃO			
- 9	H14-06	PORCA, FREIO (KAYNAR)	1	KAYNAR	
- 10	AN960-6	ARRUELA, LISA	1		
		* * *			
- 11	110-862-10-70-30	ROTAO	1		
- 12	110E-862-10-10	CADEIRA PASSAGEIRO, CONJ, ESTRUTURA, DIREITA (PARA DETALHES VEJA FIG 10-46)	1		
-	4A-861-10-10	CADEIRA PASSAGEIRO, CONJ, ESTRUTURA, ESQUERDA (PARA DETALHES VEJA FIG 10-46)	1		
		E F E T I V I D A D E			
		A EMB-110E, EMB-110EJ			

SEÇÃO II
LISTA DE PEÇAS
POR GRUPO/CONJUNTO

O.T. 1C95-4-10

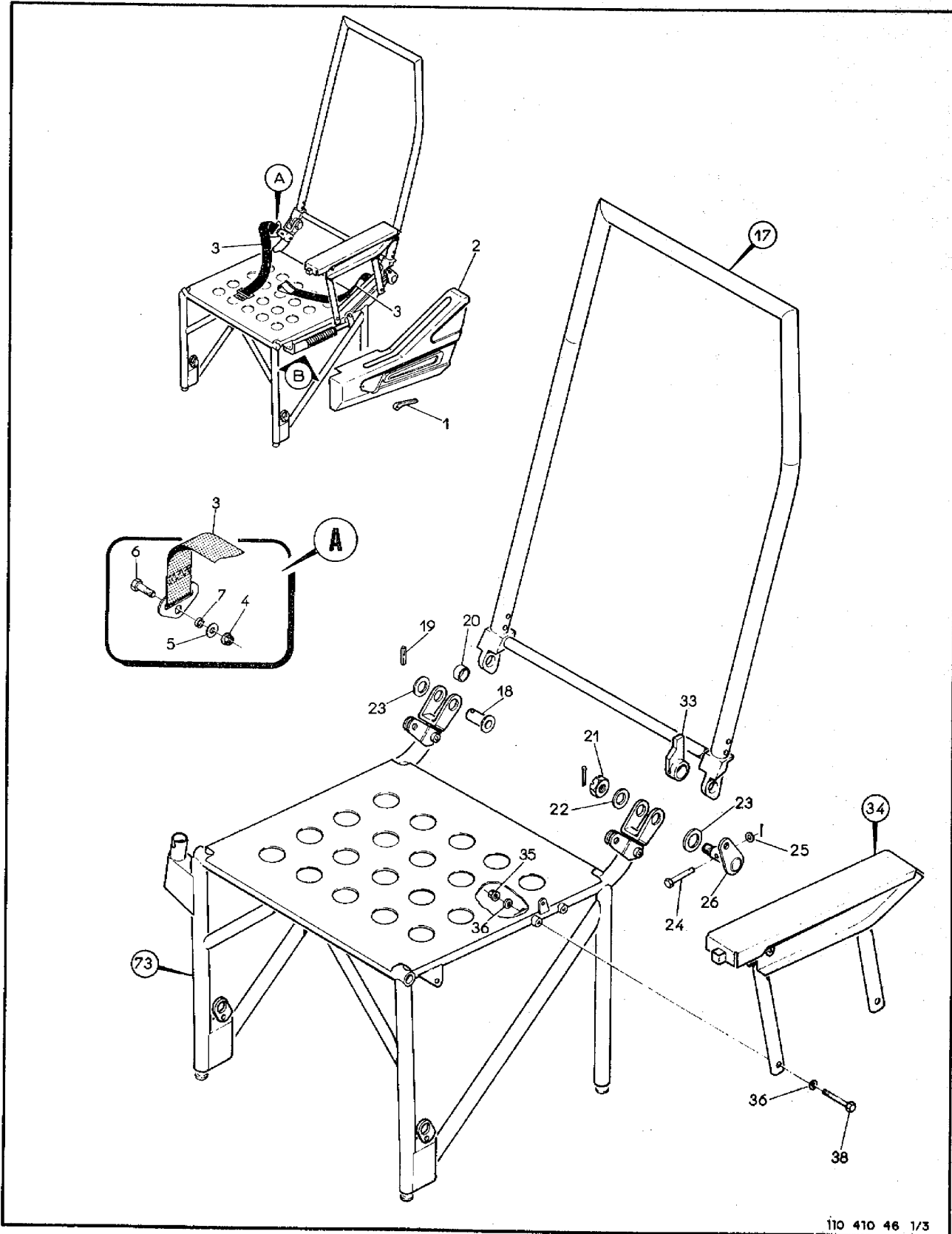
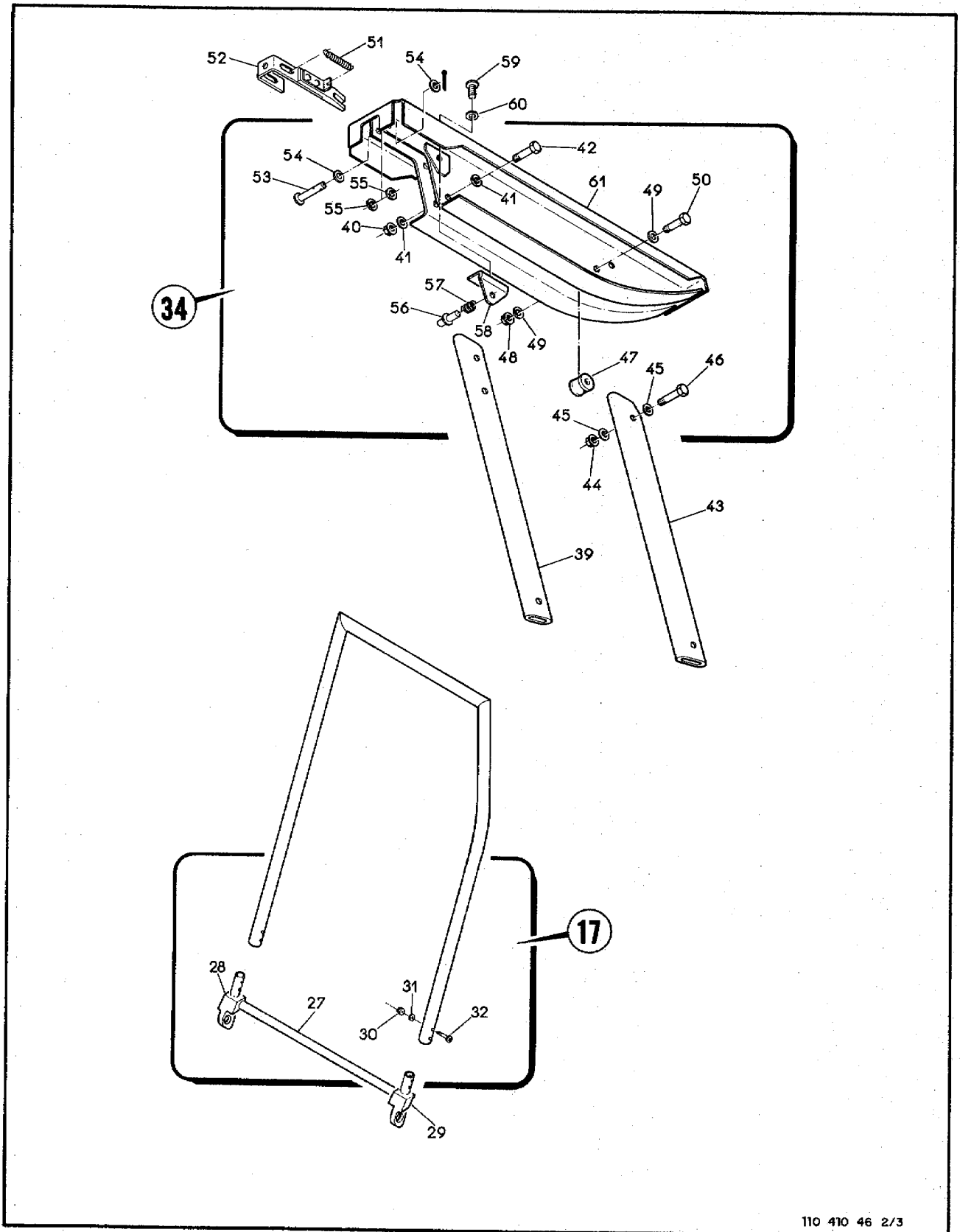


Figura 10-46. Cadeira de Passageiro, Estrutura (Folha 1 de 3)



110 410 46 2/3

Figura 10-46. Cadeira de Passageiro, Estrutura (Folha 2 de 3)

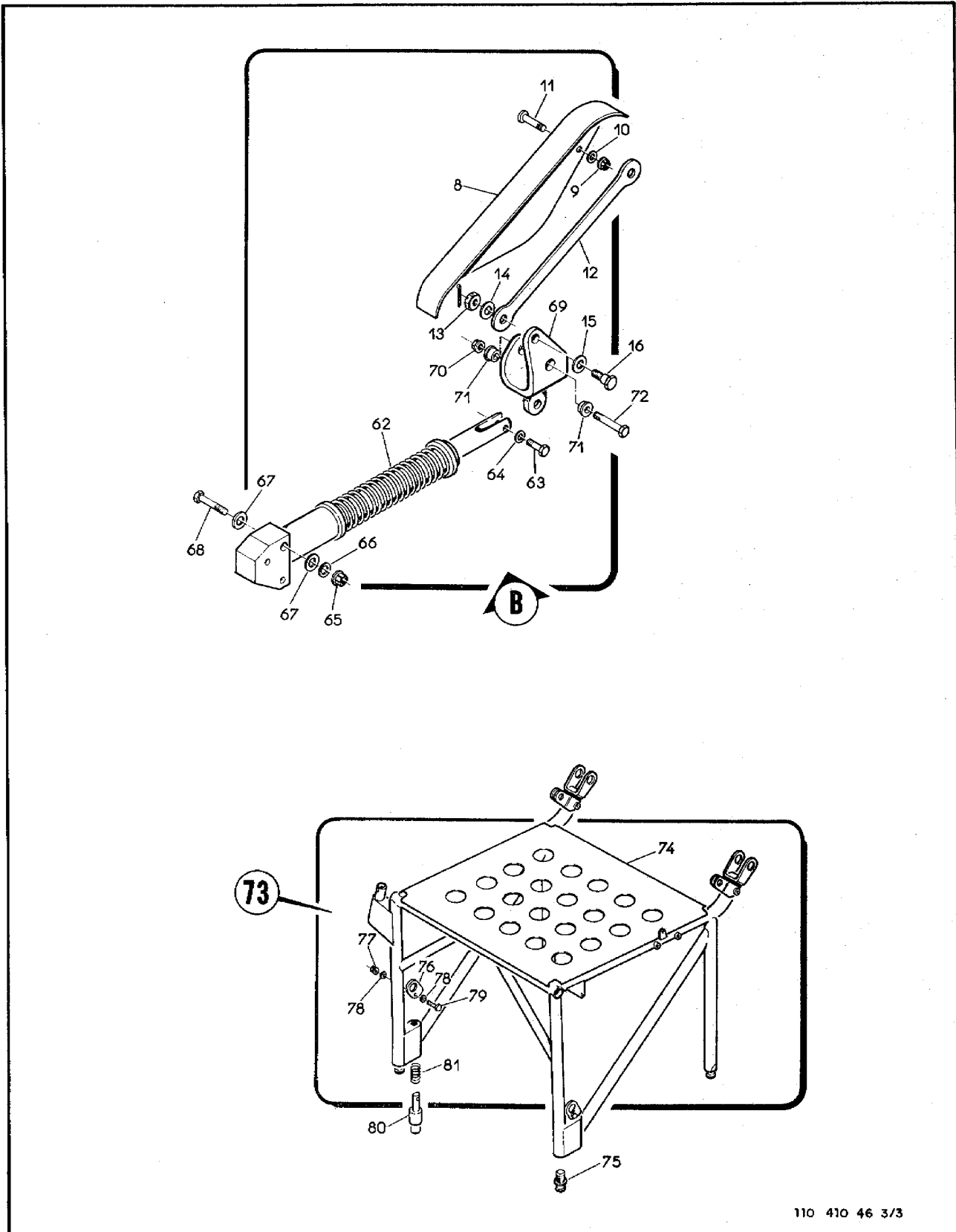


Figura 10-46. Cadeira de Passageiro, Estrutura (Folha 3 de 3)

FIG-ITEM	NÚMERO DA PEÇA	DESCRIÇÃO	1 2 3 4 5 6 7			
			QTDE	FABR	EFT	
10-46 -	110E-862-10-10	CADEIRA DE PASSAGEIRO, CONJ, ESTRUTURA DIREITA		REF	F	
-	110E-861-10-10	CADEIRA DE PASSAGEIRO, CONJ, ESTRUTURA ESQUERDA		REF	F	
- 1	4A-862-10-10-16	.MANTUPO		1		
		PECAS DE FIXACAO				
-	MS16562-216	.PINO, TENSAO		1		
		* * *				
- 2	110-862-10-10-20	.CARFAGEM, CONJ, FSQ, SOMENTE CADEIRA DIREITA		1		
-	110-861-10-10-20	.CARENAGEM, CONJ, DIR, SOMENTE CADEIRA ESQUERDA		1		
		PECAS DE FIXACAO				
-	AN530-4R6	.PARAFUSO		6		
-	AN96004	.ARRUELA, LISA		6		
		* * *				
- 3	PE915005-1	.CINTO DE SEGURANCA		1		
		PECAS DE FIXACAO				
- 4	MS21042L4	.PORCA, FREIO		2		
- 5	AN960-416	.ARRUELA, LISA		4		
- 6	AN4-6A	.PINO, ROSCADO		2		
- 7	4A-862-10-10-11	.BUCHA		2		
		* * *				
- 8	4A-862-10-10-01	.CARENAGEM, ESQ, SOMENTE CADEIRA DIREITA		1		
-	4A-862-10-10-02	.CARENAGEM, DIR, SOMENTE CADEIRA ESQUERDA		1		
		PECAS DE FIXACAO				
- 9	MS21042L3	.PORCA, FREIO		2		
- 10	AN960-10L	.ARRUELA, LISA		2		
- 11	MS27039-1-08	.PARAFUSO		2		
		* * *				
- 12	4A-862-10-10-06	.BIELA		1		
		PECAS DE FIXACAO				
- 13	AN320-3	.PORCA, CASTELO		2		
- 14	AN960-10L	.ARRUELA, LISA		2		
- 15	AN960-516L	.ARRUELA, LISA		2		
- 16	4A-862-10-10-14	.PARAFUSO, ESPECIAL		2		
		* * *				
- 17	4A-862-10-11	.ENCOSTO, CONJ, ESTRUTURA		1		
		PECAS DE FIXACAO				
- 18	4A-862-10-10-13	.PINO		1		
- 19	MS16562-226	.PINO, TENSAO		1		
- 20	4A-862-10-10-09	.DISTANCIADOR		1		
- 21	AN320-10	.PORCA, CASTELO		1		
- 22	AN960-1016	.ARRUELA, LISA		1		
- 23	4A-862-10-10-10	.ARRUELA, ESPECIAL		2		
-	MS24665-361	.CONTRAPINO		1		
- 24	4A-862-10-10-15	.PINO, ESPECIAL		1		
- 25	AN960-516L	.ARRUELA, LISA		1		
-	MS24665-132	.CONTRAPINO		1		
- 26	4A-862-10-10-03	.ALAVANCA, CONJ		1		
- 27	4A-862-10-11-04	.TUBO, INFERIOR		1		
-	MS16562-226	.PINO, TENSAO		1		
		* * *				
- 28	4A-862-10-11-05	.FERRAGEM, DIREITA		1		

SEÇÃO II
LISTA DE PEÇAS
POR GRUPO/CONJUNTO

O.T. 1C95-4-10

FIG-ITEM	NÚMERO DA PEÇA	DESCRIÇÃO	QTDE	FABR	EFT
		1234567			
10-46 - 29	4A-862-10-11-06	..FFRAGEM, ESQUERDA	1		
		PECAS DE FIXACAO			
- 30	MS21042L3	..PORCA, FREIO	4		
- 31	AN960-10L	..ARRUELA, LISA	4		
- 32	MS27039-1-23	..PARAFUSO	4		
		* * *			
- 33	4A-862-10-10-04	..BATENTE DO ENCOSTO, DIR	1		
-	4A-862-10-10-04	..BATENTE DO ENCOSTO, ESQ	1		
- 34	4A-862-10-15	..BRACO MOVEI, CONJ	1		
		PECAS DE FIXACAO			
- 35	MS21042L3	..PORCA, FREIO	2		
- 36	AN960-10L	..ARRUELA, LISA	4		
- 37		ITEM ELIMINADO			
- 38	AN3-24A	..PINO, ROSCADO	2		
		* * *			
- 39	4A-862-10-13-03	..TUBO CHATO	1		
		PECAS DE FIXACAO			
- 40	MS21042L3	..PORCA, FREIO	1		
- 41	AN960-10L	..ARRUELA, LISA	2		
- 42	AN3-7A	..PINO, ROSCADO	1		
		* * *			
- 43	4A-862-10-13-05	..TUBO CHATO	1		
		PECAS DE FIXACAO			
- 44	MS21042L3	..PORCA, FREIO	1		
- 45	AN960-10L	..ARRUELA, LISA	2		
- 46	AN3-7A	..PINO, ROSCADO	1		
		* * *			
- 47	4A-862-10-13-14	..BATENTE	1		
		PECAS DE FIXACAO			
- 48	MS21042L3	..PORCA, FREIO	1		
- 49	AN960-10L	..ARRUELA, LISA	2		
- 50	AN3-7A	..PINO, ROSCADO	1		
		* * *			
- 51	4A-862-10-15-03	..MOLA, TRACAO	1		
- 52	4A-862-10-15-30	..MANIPULO, CONJ	1		
		PECAS DE FIXACAO			
- 53	4A-862-10-15-04	..PINO, LISO	1		
- 54	AN960-6L	..ARRUELA, LISA	2		
-	MS24665-132	..CONTRAPINO	1		
- 55	4A-862-10-15-05	..ARRUELA, ESPECIAL	2		
		* * *			
- 56	4A-862-10-15-01	..PINO	1		
- 57	4A-862-10-15-02	..MOLA, COMPRESSAO	1		
- 58	4A-862-10-15-20	..PERFIL, CONJ, FIXACAO	1		
- 59	MS51957-29	..PARAFUSO	1		
- 60	AN960-6L	..ARRUELA, LISA	1		
		* * *			
- 61	4A-862-10-15-10	..BRACO, ESTRUTURA	1		
- 62	SK1914R	..ATUADOR (ROTON)	1	ROTON	

FIG-ITEM	NÚMERO DA PEÇA	DESCRIÇÃO	QTDE	FABR	EFT
		PECAS DE FIXACAO			
10-46 - 63	AN4-10A	..PINO, ROSCADO	1		
- 64	AN960-516L	..ARRUELA, LISA	1		
- 65	MS21042L3	..PORCA, FREIO	1		
- 66	AN960-10L	..ARRUELA, LISA	1		
- 67	AN960-10	..ARRUELA, LISA	2		
- 68	AN3-14A	..PINO, ROSCADO	1		
		* * *			
- 69	4A-862-10-10-05	..ALAVANCA, CONJ, DIR	1		
-	4A-861-10-10-05	..ALAVANCA, CONJ, ESO	1		
		PECAS DE FIXACAO			
- 70	MS21042L3	..PORCA, FREIO	1		
- 71	4A-862-10-10-07	..BUCHA	2		
- 72	AN3-L7A	..PINO, ROSCADO	1		
		* * *			
- 73	4A-862-10-12	..BASE DA CADEIRA, CONJ	1		
- 74	4A-862-10-12-01	..BASE DA CADEIRA, ESTRUTURA	1		
- 75	4A-862-10-12-03	..PINO, FIXACAO (QUANDO ESGOTAR USE PN PE21052)	4		
- 76	4A-862-10-12-05	..ACIONADOR, TRAVA	2		
		PECAS DE FIXACAO			
- 77	H14-08	..PORCA, FREIO (KAYNAR)	2	KAYNAR	
- 78	AN960-8L	..ARRUELA, LISA	4		
- 79	MS27039-0814	..PARAFUSO	2		
		* * *			
- 80	4A-862-10-12-04	..PINO, TRAVA	2		
- 81	4A-862-10-12-06	..MOLA	2		

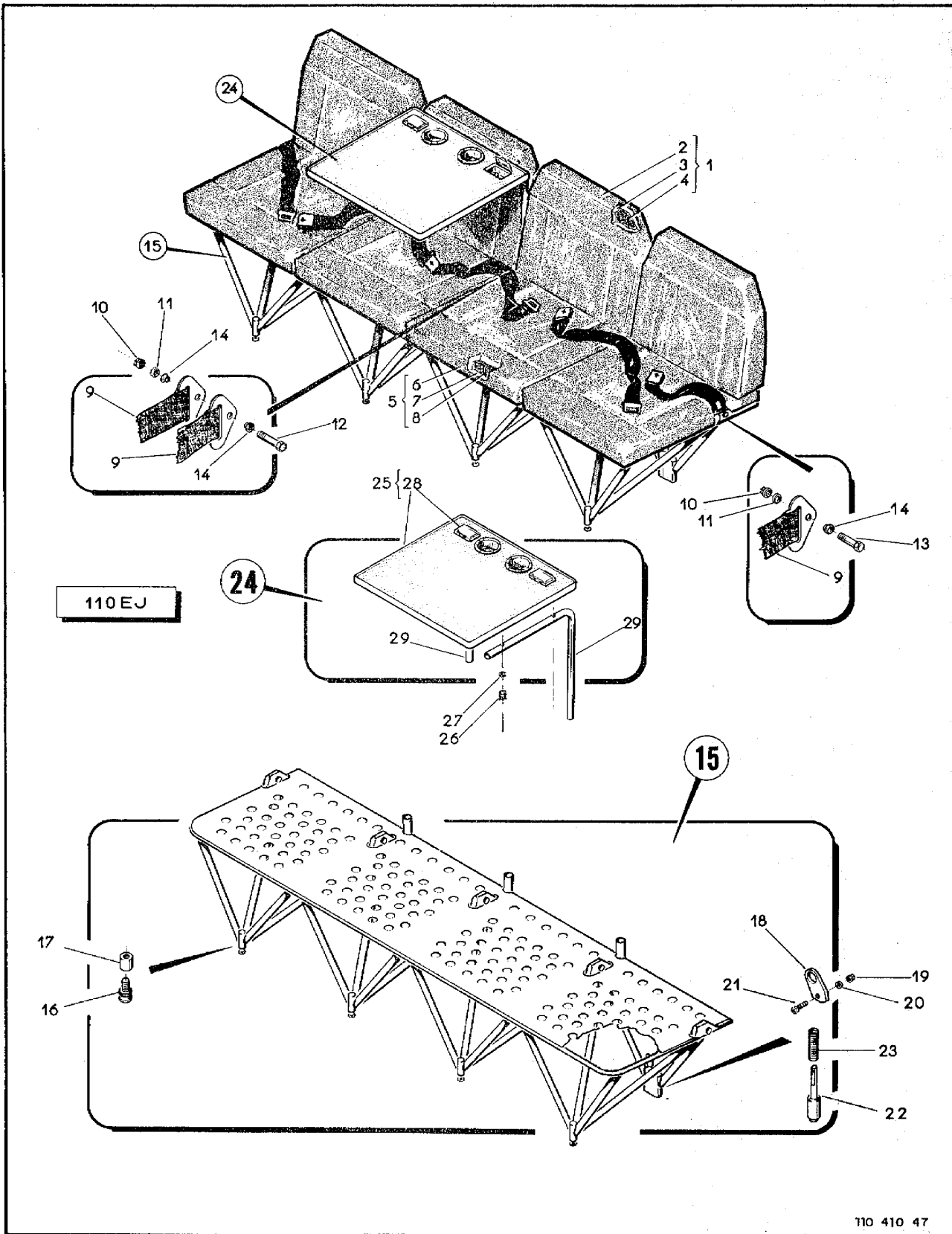


Figura 10-47. Banco Lateral

FIG-ITEM	NÚMERO DA PEÇA	DESCRIÇÃO	QTDE	FABR	EFT
		1 2 3 4 5 6 7			
10-47 -	110E-854-10	BANCO LATERAL, CONJ	REF	C	A
- 1	110E-854-10-60	..ENCOSTO, CONJ	4		
- 2	110E-854-10-60-01	..REVESTIMENTO, CONJ, TECIDO	1		
- 3	110E-854-10-60-02	..ESTOFAMENTO, ESPUMA	1		
- 4	110E-854-10-60-04	..ESTOFAMENTO, ESPUMA	1		
- 5	110E-854-10-50	..ASSENTO, CONJ	4		
- 6	110E-854-10-50-01	..REVESTIMENTO, CONJ, TECIDO	1		
- 7	110E-854-10-50-02	..ESTOFAMENTO, ESPUMA	1		
- 8	110E-854-10-50-04	..ESTOFAMENTO, ESPUMA	1		
- 9	PE915005-1	..CINTO DE SEGURANCA	4		
		PECAS DE FIXACAO			
- 10	MS21042L3	..PORCA, FREIO	5		
- 11	AN960-416L	..ARRUELA, LISA	5		
- 12	AN4-14A	..PINO, ROSCADO	3		
- 13	AN4-13A	..PINO, ROSCADO	2		
- 14	110QD-851-10-10-07	..BUCHA	8		
		* * *			
- 15	110E-854-11-10	..BANCO, CONJ, ESTRUTURA	1		
- 16	4A-862-10-12-03	..PINO, FIXACAO (QUANDO FSGOTAR USE PN PE21052)	8		
- 17	110QD-851-10-11-19	..BUCHA, ROSCADA	8		
- 18	110QD-851-10-10-04	..ACIONADOR, TRAVA	4		
		PECAS DE FIXACAO			
- 19	H14-06	..PORCA, FREIO (KAYNAR)	4	KAYNAR	
- 20	AN960-6	..ARRUELA, LISA	4		
- 21	MS51957-31	..PARAFUSO	4		
		* * *			
- 22	110QD-854-10-10-15	..PINO, TRAVA	4		
- 23	110QD-851-10-10-03	..MOLA	4		
- 24	110E-854-10-80	..MESA, CONJ	1		
- 25	110E-854-10-81	..PLATAFORMA, CONJ	1		
		PECAS DE FIXACAO			
- 26	MS21042L3	..PORCA, FREIO	4		
- 27	AN960D10	..ARRUELA	4		
		* * *			
- 28	C6AB6230708A	..CINZEIRO, CONJ (NOVA)	2	NOVA	
- 29	110E-854-10-80-02	..TUBO, SUPORTE	2		
		E F E T I V I D A D E			
		A EMB-110EJ			

SEÇÃO II
LISTA DE PEÇAS
POR GRUPO/CONJUNTO

O.T. 1C95-4-10

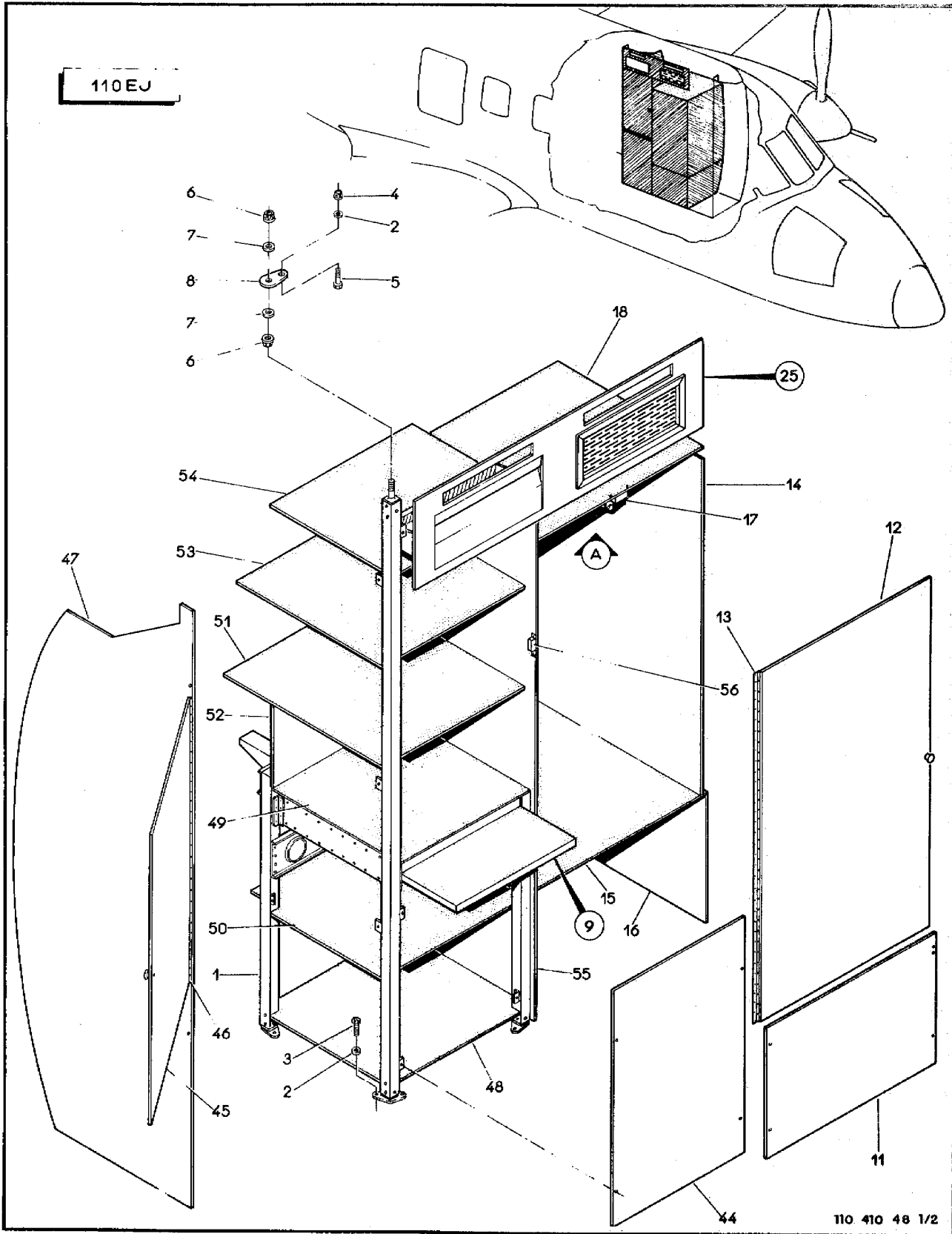
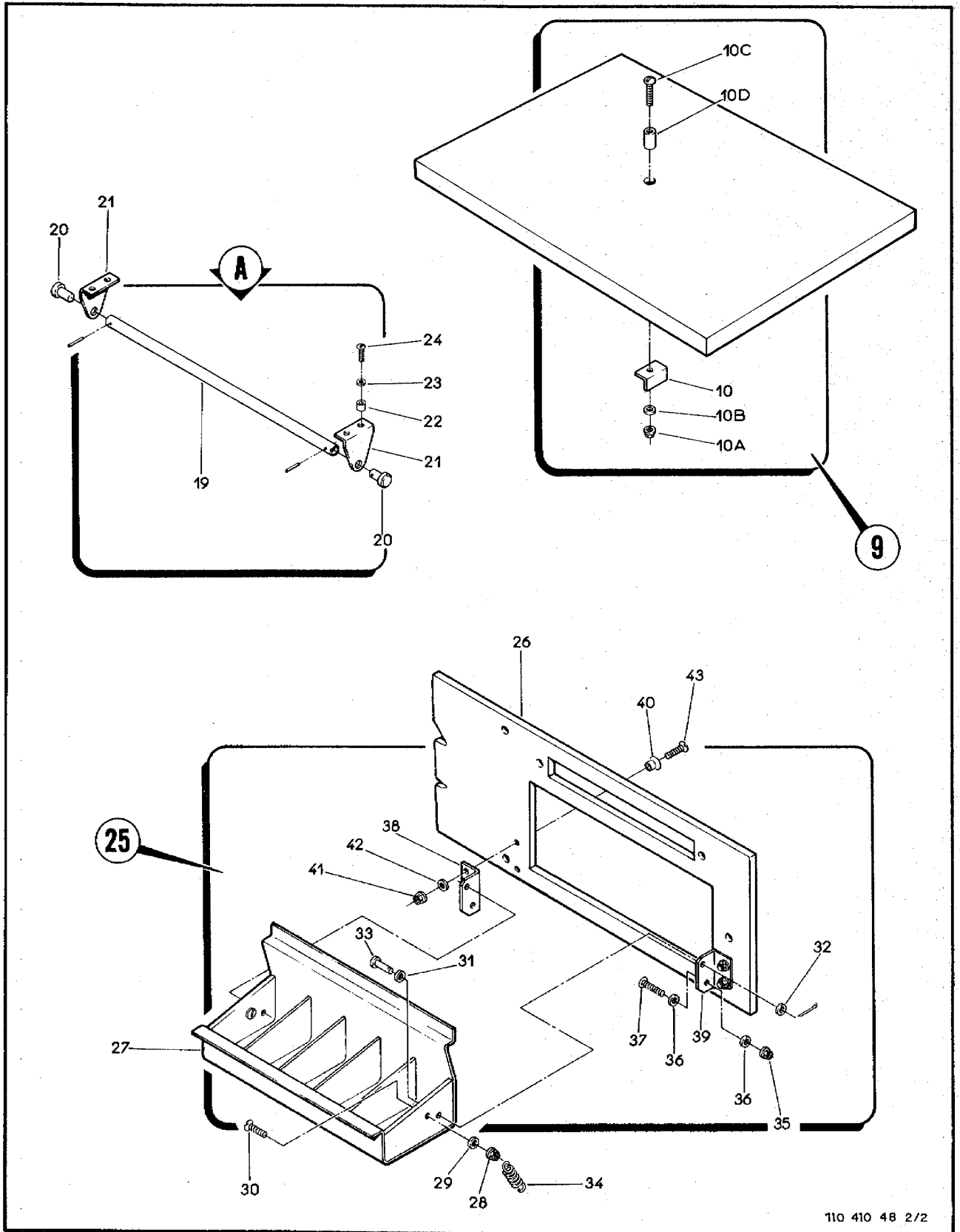


Figura 10-48. Armário Conjugado (Folha 1 de 2)



110 410 48 2/2

Figura 10-48. Armário Conjugado (Folha 2 de 2)

SEÇÃO II
LISTA DE PEÇAS
POR GRUPO/CONJUNTO

O.T. 1C95-4-10

FIG-ITEM	NÚMERO DA PEÇA	DESCRIÇÃO	QTDE	FABR	EFT
		1234567			
10-48 -	110E-858-10	ARMARIO, CONJUGADO, CONJ	REF	A	A
- 1	110E-858-10-01	.ESTRUTURA, CONJ, ARMARIO	1		
		PECAS DE FIXACAO			
- 2	AN960-10L	..ARRUELA, LISA	9		
- 3	MS27039-1-06	..PARAFUSO	8		
- 4	MS21042L3	..PORCA, FREIO	1		
- 5	AN3-3A	..PINO ROSCADO	1		
- 6	HI4-06	..PORCA, FREIO (KAYNAR)	2	KAYNAR	
- 7	AN960-616	..ARRUELA, LISA	1		
- 8	PF14008-4	..PLACA DE FIXACAO	1		

- 9	110E-858-10-01-02	..ASSENTO, CONJ	1		
- 10	PE12003-1	...PERFIL L, BATENTE, ASSENTO	1		
		PECAS DE FIXACAO			
- 10A	MS21042L3	...PORCA, FREIO	1		
- 10B	AN960-10	...ARRUELA, LISA	1		
- 10C	MS27039-1-18	...PARAFUSO	1		
- 10D	110F-858-10-01-02-05	...ESPACADOR	1		

- 11	110F-858-10-18	.PLACA, PALMER	1		
		PECAS DE FIXACAO			
-	PE24012-49	.BUCHA	4		
-	MS24694-S50	.PARAFUSO	4		

- 12	110E-858-10-19	.PORTA, CONJ	1		
		PECAS DE FIXACAO			
- 13	MS20257P3-7200	.DOBRADICA (910 MM COMP)	1		

- 14	110E-858-10-04	.PLACA, REVESTIMENTO, PALMER	1		
- 15	110E-858-10-07	.PLACA, PALMER	1		
		PECAS DE FIXACAO			
-	PF24005-61	.ESPACADOR	4		
-	AN960-10L	.ARRUELA, LISA	4		
-	MS27039-1-08	.PARAFUSO	4		

- 16	110E-858-10-16	.PLACA	1		
		PECAS DE FIXACAO			
-	PE24005-61	.ESPACADOR	2		
-	AN960-10L	.ARRUELA, LISA	2		
-	MS27039-1-08	.PARAFUSO	2		

- 17		.FECHO MAGNETICO, DESIG NO. 67224, 68432 (THOMAZ)	1	THOMAZ	
		PECAS DE FIXACAO			
-	COML	.PARAFUSO, AUTO-ATARRACHANTE	4		

- 18	110E-858-10-08	.PLACA, PALMER	1		

FIG-ITEM	NÚMERO DA PEÇA	DESCRIÇÃO	QTDE	FABR	EFT
		1 2 3 4 5 6 7			
		PECAS DE FIXACAO			
10-48 -	PE24005-61	..ESPACADOR	4		
-	AN960-10L	..ARRUELA, LISA	4		
-	AN3-4A	..PINO, ROSCADO	4		
		* * *			
- 19	110E-858-10-23	..TUBO, PORTA-CABIDE	1		
		PECAS DE FIXACAO			
- 20	110E-858-10-06	..PINO, LISO C/ CAB	2		
-	MS16562-224	..PINO, TENSAO	2		
		* * *			
- 21	110E-858-10-22	..SUPORTE	2		
		PECAS DE FIXACAO			
- 22	PE24005-61	..ESPACADOR	4		
- 23	AN960-10L	..ARRUELA, LISA	4		
- 24	MS27039-1-08	..PARAFUSO	4		
		* * *			
- 25	110E-858-10-05	..PLACA, CONJ	1		
		PECAS DE FIXACAO			
-	PE24012-49	..BUCHA	5		
-	MS24694-550	..PARAFUSO	5		
		* * *			
- 26	110E-858-10-05-01	..PLACA, CONJ, PALMER	1		
- 27	110E-858-10-05-02	..PORTA-FITAS	1		
		PECAS DE FIXACAO			
- 28	MS21042L3	..PORCA, FREIO	2		
- 29	AN960-10L	..ARRUELA, LISA	2		
- 30	110E-858-10-05-06	..PARAFUSO	2		
		* * *			
- 31	110-858-10-05-14	..ARRUELA, ESPECIAL	2		
- 32	AN960-4	..ARRUELA, LISA	2		
- 33	MS20392-1C9	..PINO, LISO	2		
-	MS24665-132	..CONTRAPINO	2		
- 34	110E-858-10-05-05	..MOLA	2		
		PECAS DE FIXACAO			
- 35	MS21042L3	..PORCA, FREIO	2		
- 36	AN960-10L	..ARRUELA, LISA	4		
- 37	110E-858-10-05-07	..PARAFUSO	2		
		* * *			
- 38	110E-858-10-05-03	..SUPORTE	1		
- 39	110E-858-10-05-04	..SUPORTE	1		
		PECAS DE FIXACAO			
- 40	PE24012-49	..BUCHA	4		
- 41	MS21042L3	..PORCA, FREIO	4		
- 42	AN960-10L	..ARRUELA, LISA	4		
- 43	MS24694-550	..PARAFUSO	4		
		* * *			
- 44	110E-858-10-17	..PLACA, PALMER	1		

SEÇÃO II
LISTA DE PEÇAS
POR GRUPO/CONJUNTO

O.T. 1C95-4-10

FIG-ITEM	NÚMERO DA PEÇA	DESCRIÇÃO	QTDE	FABR	EFT
			1234567		
		PECAS DE FIXACAO			
10-48 -	PE24012-49	.BUCHA	4		
-	MS24694-550	.PARAFUSO	4		
		* * *			
- 45	110E-858-10-20	.PORTA, CONJ	1		
		PECAS DE FIXACAO			
- 46	MS20257P3-7200	.DMBRADICA (775 MM COMP)	1		
		* * *			
- 47	110E-858-10-02	.PLACA, REVESTIMENTO	1		
		PECAS DE FIXACAO			
-	PE24012-49	.BUCHA	4		
-	MS24694-550	.PARAFUSO	4		
		* * *			
- 48	110E-858-10-13	.PLACA, PALMER	1		
		PECAS DE FIXACAO			
-	PE24005-61	.ESPACADOR	4		
-	AN960-10L	.ARRUELA, LISA	4		
-	AN3-4A	.PINO, ROSCADO	4		
		* * *			
- 49	110E-858-10-14	.PLACA, PALMER	1		
		PECAS DE FIXACAO			
-	PE24005-61	.ESPACADOR	4		
-	AN960-10L	.ARRUELA, LISA	4		
-	MS27039-1-08	.PARAFUSO	4		
		* * *			
- 50	110E-858-10-12	.PLACA, PALMER	1		
		PECAS DE FIXACAO			
-	PE24005-61	.ESPACADOR	4		
-	AN960-10L	.ARRUELA, LISA	4		
-	AN3-4A	.PINO, ROSCADO	4		
		* * *			
- 51	110E-855-10-11	.PLACA, PALMER	1		
		PECAS DE FIXACAO			
-	PE24005-61	.ESPACADOR	5		
-	AN960-10L	.ARRUELA, LISA	5		
-	AN3-4A	.PINO, ROSCADO	4		
-	MS27039-1-08	.PARAFUSO	1		
		* * *			
- 52	110E-858-10-15	.PLACA, PALMER	1		
- 53	110E-858-10-10	.PLACA, PALMER	1		
		PECAS DE FIXACAO			
-	PE24005-61	.ESPACADOR	4		
-	AN960-10L	.ARRUELA, LISA	4		
-	AN3-4A	.PINO, ROSCADO	4		
		* * *			
- 54	110E-858-10-09	.PLACA, PALMER	1		

FIG-ITEM	NÚMERO DA PEÇA	DESCRIÇÃO	QTDE	FABR	EFT
		1 2 3 4 5 6 7			
		PECAS DE FIXACAO			
10-48 -	PE24005-61	.ESPACADOR	4		
-	AN960-10L	.ARRUELA, LISA	4		
-	AN3-4A	.PINO, ROSCADO	4		
		* * *			
- 55	110E-858-10-03	.PLACA, REVESTIMENTO	1		
		PECAS DE FIXACAO			
-	MS27039-1-08	.PARAFUSO	4		
-	AN960-10L	.ARRUELA, LISA	4		
-	MS21042L3	.PORCA, FREIO	2		
-	PE24012-49	.BUCHA	4		
		* * *			
- 56	S/N	.FECHO, MAGNETICO, DESIG NO. 67224, 68432 (THOMAZ)	1	THOMAZ	
		PECAS DE FIXACAO			
-		.PARAFUSO, AUTO-ATARRACHANTE	4		
		* * *			
		E F E T I V I D A D E			
		A EMB-110EJ			

SEÇÃO II
LISTA DE PEÇAS
POR GRUPO/CONJUNTO

O.T. 1C95-4-10

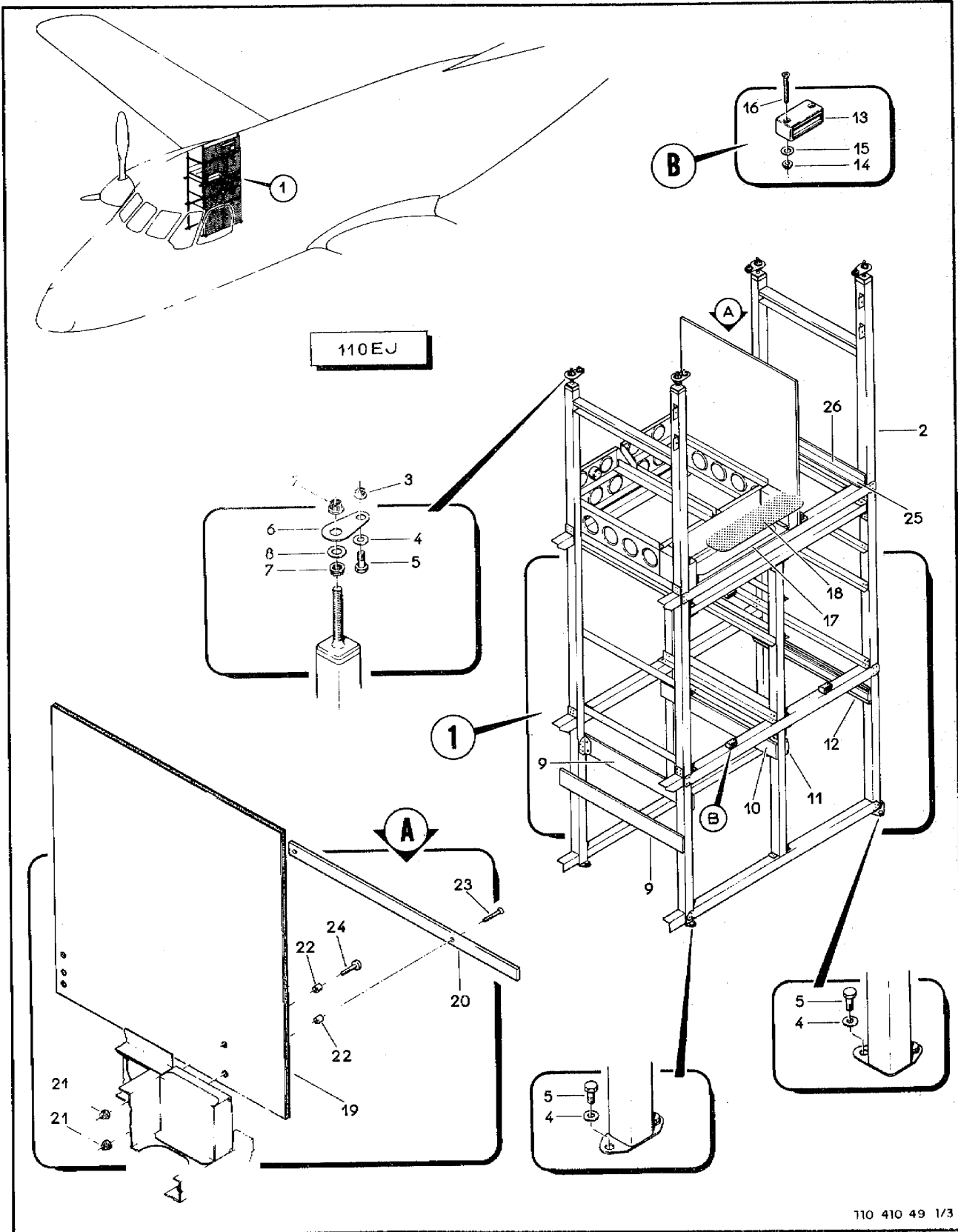
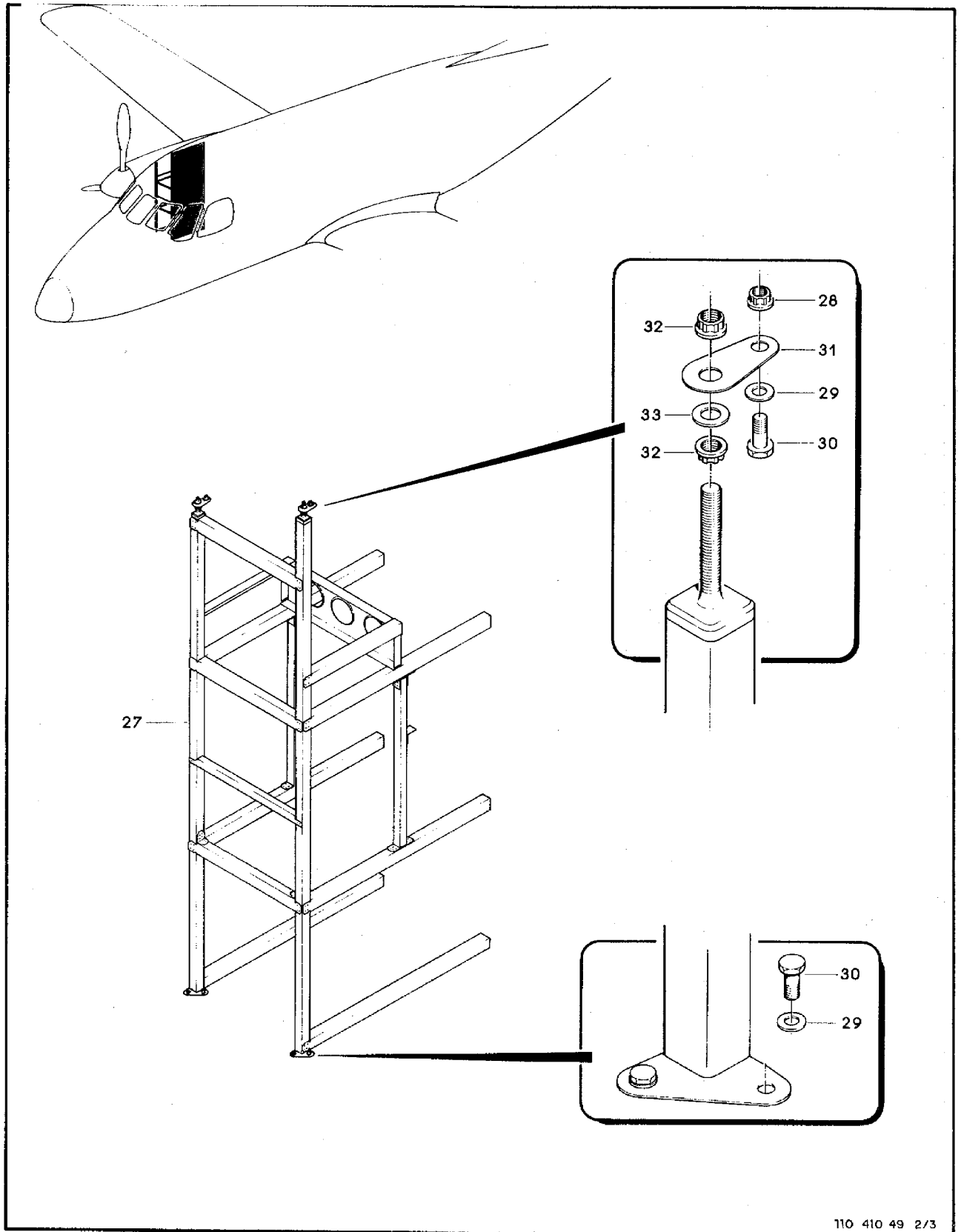


Figura 10-49. Comissaria (Folha 1 de 3)

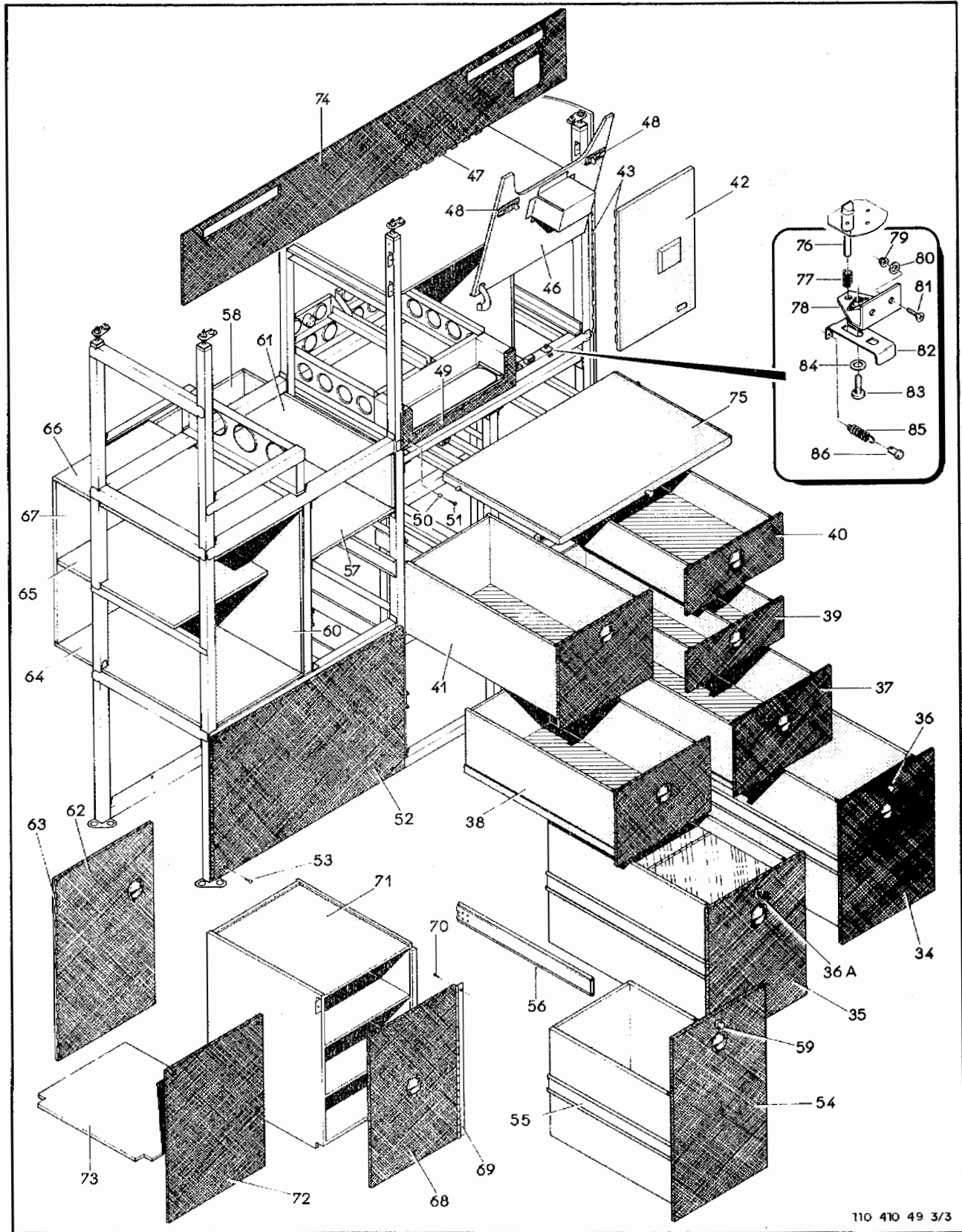


110 410 49 2/3

Figura 10-49. Comissaria (Folha 2 de 3)

SEÇÃO II
LISTA DE PEÇAS
POR GRUPO/CONJUNTO

O.T. 1C95-4-10



110 410 49 3/3

Figura 10-49. Comissaria (Folha 3 de 3)

FIG-ITEM	NÚMERO DA PEÇA	DESCRIÇÃO	QTDE	FABR	EFT
		1 2 3 4 5 6 7			
10-49 -	110-857-12	COMISSARIA, CONJ	REF	B	A
- 1	110-857-13	.ESTRUTURA, COMISSARIA, CONJ	1		
- 2	110E-857-11-01	..ESTRUTURA, PARTE TRASEIRA, CONJ	1	D	
		PECAS DE FIXACAO			
- 3	MS21042L3	...PORCA, FREIO	4		
- 4	AN960-10	...ARRUELA, LISA	8		
- 5	AN3-3A	...PINO, ROSCADO	12		
- 6	PE14008-4	...PLACA, FIXACAO	4		
- 7	MS21042L3	...PORCA, FREIO	8		
- 8	AN960-6L6	...ARRUELA, LISA	4		
		* * *			
- 9	110E-857-11-01-39	...GUIA, DESLIZANTE	2		
		PECAS DE FIXACAO			
-	H14-08	...PORCA, FREIO (KAYNAR)	8	KAYNAR	
-	MS27039-0806	...PARAFUSO	8		
		* * *			
- 10	111F16-1	...GUIA, DESLIZANTE (JONATHAN)	1	JONATHA	
		PECAS DE FIXACAO			
-	H14-08	...PORCA, FREIO (KAYNAR)	4	KAYNAR	
-	MS27039-0806	...PARAFUSO	4		
		* * *			
- 11	1301718R	...GUIA, DESLIZANTE (JONATHAN)	1	JONATHA	
- 12	1301718L	...GUIA, DESLIZANTE (JONATHAN)	1	JONATHA	
		PECAS DE FIXACAO			
-	H14-08	...PORCA, FREIO (KAYNAR)	6	KAYNAR	
-	MS24693C49	...PARAFUSO	6		
		* * *			
- 13		...FECHO, MAGNETICO, DESIG NO. 67224, 68432 (THOMAZ)	6	THOMAZ	
		PECAS DE FIXACAO			
- 14	H14-06	...PORCA, FREIO (KAYNAR)	12	KAYNAR	
- 15	AN960-6L	...ARRUELA, LISA	12		
- 16	MS24693C31	...PARAFUSO	12		
		* * *			
- 17	110E-857-11-01-45	...APARADOR DE RESIDUOS	1		
- 18	110-857-11-01-86	...TAMPA	1		
- 19	110E-857-11-01-37	...PLACA, DIVISORIA, PALMER	1		
- 20	110E-857-11-01-28	...PLACA, DESLIZANTE	1		
		PECAS DE FIXACAO			
- 21	MS21042L3	...PORCA, FREIO	4		
- 22	PE24005-6L	...ESPACADOR	4		
- 23	NAS517-3-12	...PARAFUSO, CAB ESCAREADA	2		
- 24	MS27039-1-09	...PARAFUSO, FENDA PHILLIPS	2		
		* * *			
- 25	110E-857-11-01-30	...PLACA, DESLIZANTE	2		
		PECAS DE FIXACAO			
-	H14-08	...PORCA, FREIO (KAYNAR)	8	KAYNAR	
-	MS24693C49	...PARAFUSO	8		
		* * *			
- 26	110E-857-11-01-29	...PLACA, DESLIZANTE	1		

SEÇÃO II
LISTA DE PEÇAS
POR GRUPO/CONJUNTO

O.T. 1C95-4-10

FIG-ITEM	NÚMERO DA PEÇA	DESCRIÇÃO	QTDE	FABR	EFT
			1234567		
		PECAS DE FIXACAO			
10-49 -	H14-08	...PORCA, FREIO (KAYNAR)	4	KAYNAR	
-	MS24693-C50	...PARAFUSO, CAB ESCAREADA	4		
		* * *			
- 27	110-857-11-03	..ESTRUTURA, PARTE DIANTEIRA, CONJ	1		
		PECAS DE FIXACAO			
- 28	MS21042L3	...PORCA, FREIO	4		
- 29	AN960-10	...ARRUELA, LISA	6		
- 30	AN3-3A	...PINO ROSCADO	6		
- 31	PE14008-4	...PLACA, FIXACAO	4		
- 32	MS21042L6	...PORCA, FREIO	8		
- 33	AN960-616	...ARRUELA, LISA	4		
		* * *			
-	MS24693C49	..PARAFUSO	22		
- 34	110E-857-10-02	..GAVETA, LATERAL, INFFIOR, CONJ	1		
		PECAS DE FIXACAO			
-	PE24019-1	..ARRUELA ESPECIAL	6		
-	H14-08	..PORCA, FREIO (KAYNAR)	6	KAYNAR	
-	AN960-8L	..ARRUELA, LISA	6		
-	MS27039-0005	..PARAFUSO	6		
		* * *			
- 35	110E-857-10-04	..GAVETA, CENTRAL, INFERIOR, CONJ	1		
		PECAS DE FIXACAO			
-	PE24019-1	..ARRUELA ESPECIAL	8		
-	H14-08	..PORCA, FREIO (KAYNAR)	8	KAYNAR	
-	AN960-8L	..ARRUELA, LISA	8		
-	MS24693C51	..PARAFUSO	8		
		* * *			
- 36	111-857-131	..TRINCO (VOLKS)	2	VOLKS	
- 36A	ARTIGO 87	..FECHADURA (PAPAIZ)	1	PAPAIZ	
- 37	110E-857-10-06	..GAVETA, CONJ	1		
- 38	110E-857-10-07	..GAVETA, CONJ	1		
- 39	110E-857-10-08	..GAVETA, CONJ	1		
- 40	110E-857-10-09	..GAVETA, CONJ	1		
- 41	110E-857-10-10	..GAVETA, CONJ	1		
- 42	110E-857-10-40	..PORTA, CONJ	1		
		PECAS DE FIXACAO			
- 43	110E-857-10-35	..DOBRADICA	1		
- 44		ITEM ELIMINADO			
-		ITEM ELIMINADO			
- 45		ITEM ELIMINADO			
		* * *			
- 46	110E-857-10-13	..PORTA, CONJ	1		
		PECAS DE FIXACAO			
- 47	110E-857-10-34	..DOBRADICA	1		
		* * *			
- 48		..TRINCO	2		
		PECAS DE FIXACAO			
-		..PARAFUSO, LATAO, MADFIRA, DTAM 2,8X10 MM COMP	4		
		* * *			

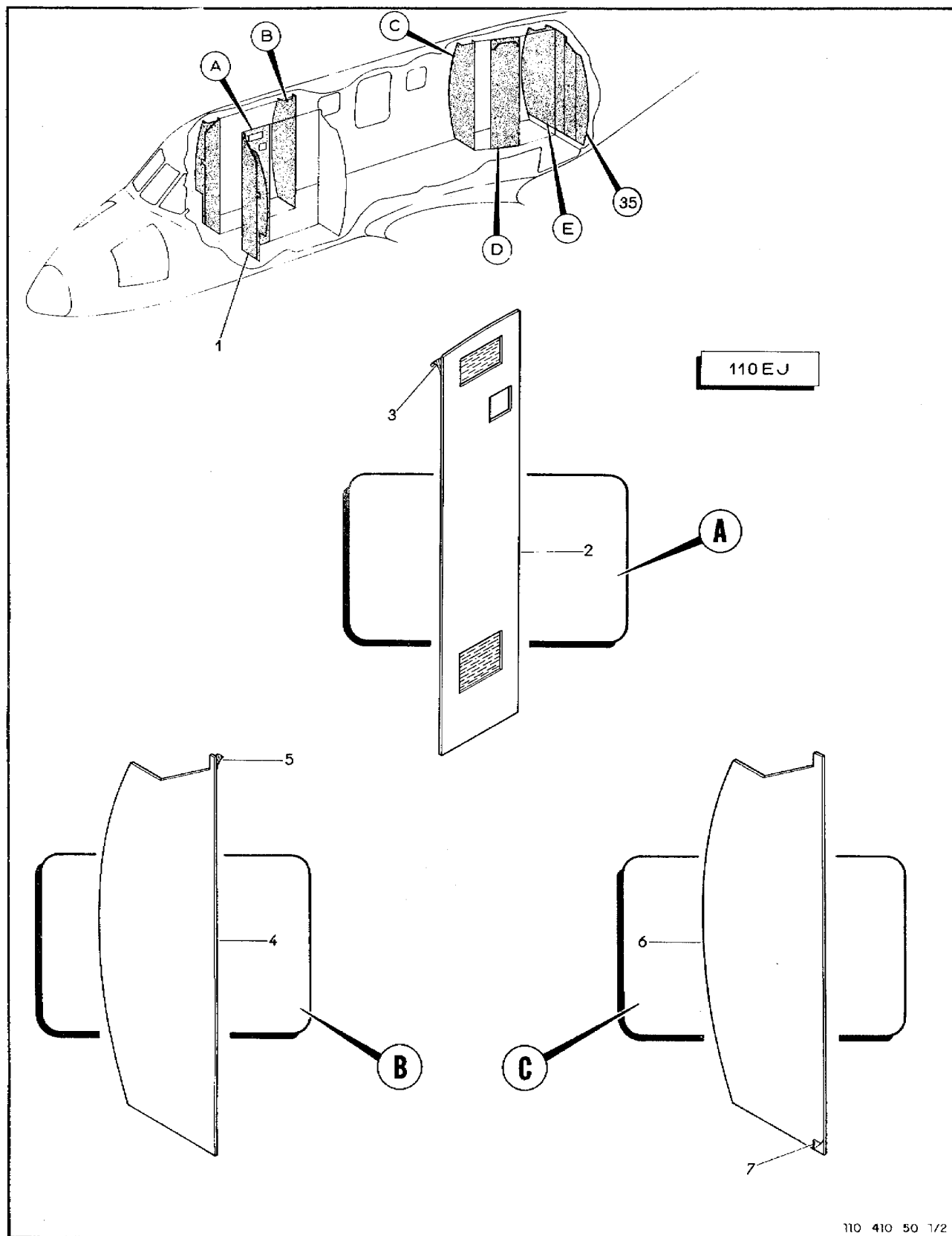
FIG-ITEM	NÚMERO DA PEÇA	DESCRIÇÃO	QTDE	FABR	EFT
10-49 - 49	PE24012-49	.PLACA, ACABAMENTO	1		
		PECAS DE FIXACAO			
- 50	PE24012-49	.BUCHA	4		
- 51	MS24694C52	.PARAFUSO, CAB ESCAREADA	4		
		* * *			
- 52	110-857-12-03	.PLACA, FRONTAL	1		
		PECAS DE FIXACAO			
- 53	MS24694C52	.PARAFUSO, CAB ESCAREADA	4		
		* * *			
- 54	110-857-12-27	.GAVETA, CONJ	1		
- 55	111F16-1	.GUIA, DESLIZANTE (JONATHAN)	1	JONATHAN	
- 56	110E-857-11-01-39	.GUIA, DESLIZANTE	1		
		PECAS DE FIXACAO			
-	PE24019-1	.ARRUELA ESPECIAL	6		
-	H14-08	.PORCA, FREIO (KAYNAR)	6	KAYNAR	
-	AN960-8L	.ARRUELA, LISA	6		
-	MS27039-0806	.PARAFUSO	6		
		* * *			
- 57	110-857-12-16	.PRATELEIRA, PALMER	1		
		PECAS DE FIXACAO			
-	110E-855-10-10-04-06	.BUCHA	4		
-	MS24694C52	.PARAFUSO, CAB ESCAREADA	4		
		* * *			
- 58	110-857-12-23	.PLACA, DIVISORIA, PALMER	1		
		PECAS DE FIXACAO			
-	PE24005-61	.ESPACADOR	4		
-	AN960-10L	.ARRUELA, LISA	4		
-	MS35206-263	.PARAFUSO	4		
		* * *			
- 59	111-857-131	.TRINCO (VOLKS)	1	VOLKS	
- 60	110-857-12-17	.PLACA, DIVISORIA, PALMER	1		
		PECAS DE FIXACAO			
-	PE24012-49	.BUCHA	4		
-	MS24694C52	.PARAFUSO, CAB ESCAREADA	4		
		* * *			
- 61	110-857-12-20	.PLACA, DIVISORIA, PALMER	1		
		PECAS DE FIXACAO			
-	PE24012-49	.BUCHA	4		
-	MS24694C52	.PARAFUSO, CAB ESCAREADA	4		
		* * *			
- 62	110E-857-10-28	.PORTA, CONJ	1		
		PECAS DE FIXACAO			
- 63	110E-857-10-36	.DOBRADEIRA	1		
		* * *			
- 64	110-857-12-18	.PRATELEIRA, PALMER	1		

SEÇÃO II
LISTA DE PEÇAS
POR GRUPO/CONJUNTO

O.T. 1C95-4-10

FIG-ITEM	NÚMERO DA PEÇA	DESCRIÇÃO	1 2 3 4 5 6 7		
			QTDE	FABR	EFT
		PECAS DE FIXACAO			
10-49 -	PF24012-49	.BUCHA	4		
-	MS24694C52	.PARAFUSO, CAB ESCAREADA	4		
		* * *			
- 65	110-857-12-05	.PRATELEIRA, PALMER	1		
		PECAS DE FIXACAO			
-	PE24012-49	.BUCHA	4		
-	MS24694C52	.PARAFUSO, CAB ESCAREADA	4		
-	PE24005-61	.ESPACADOR	2		
-	110-863-13-08	.INSERCAO	2		
-	AN960-61	.ARRUELA, LISA	2		
-	MS35206-263	.PARAFUSO, CAB ABAULADA	2		
		* * *			
- 66	110-857-12-15	.PRATELEIRA, PALMER	1		
		PECAS DE FIXACAO			
-	PE24012-49	.BUCHA	4		
-	MS24694C52	.PARAFUSO, CAB ESCAREADA	4		
		* * *			
- 67	110-857-12-22	.PLACA, DIVISORIA, PALMER	1		
		PECAS DE FIXACAO			
-	PE24005-61	.ESPACADOR	4		
-	AN960-10L	.ARRUELA, LISA	4		
-	MS35206-263	.PARAFUSO, CAB ABAULADA	4		
		* * *			
- 68	110E-857-10-29	.PORTA, CONJ	1		
		PECAS DE FIXACAO			
- 69	110E-857-10-35	.DOBRADICA	1		
- 70		.PARAFUSO, DIAM 2,8X6 MM COMP	16		
		* * *			
- 71	110-857-12-30	.PRATELEIRA, CONJ	1		
		PECAS DE FIXACAO			
-	PE24012-49	.BUCHA	2		
-	MS24694C52	.PARAFUSO, CAB ESCAREADA	2		
-	PE24005-61	.ESPACADOR	4		
-	AN960-10L	.ARRUELA, LISA	4		
-	MS35206-263	.PARAFUSO, CAB ABAULADA	4		
		* * *			
- 72	110-857-12-19	.PLACA, FRONTAL	1		
		PECAS DE FIXACAO			
-	PE24012-49	.BUCHA	4		
-	MS24694C52	.PARAFUSO, CAB ESCAREADA	4		
		* * *			
- 73	110-857-12-21	.PRATELEIRA	1		
		PECAS DE FIXACAO			
-	PE24012-49	.BUCHA	4		
-	MS24694C52	.PARAFUSO, CAB ESCAREADA	4		
		* * *			

FIG-ITEM	NÚMERO DA PEÇA	DESCRIÇÃO	1 2 3 4 5 6 7			QTDE	FABR	EFT
10-49 - 74	110E-857-10-26	.TAMPA, ACABAMENTO						
		PECAS DE FIXACAO						
-	PE24012-49	.BUCHA				6		
-	MS24694C52	.PARAFUSO				6		
		* * *						
- 75	110E-857-10-14	.BANDEJA, CORRÉDICA				1		
-		.FECHO, MAGNETICO, DESIG NO. 67224, 68432 (THOMAZ)				8	THOMAZ	
		PECAS DE FIXACAO						
-	H14-06	.PORCA, FREIO (KAYNAR)				16	KAYNAR	
-	AN960-6L	.ARRUELA, LISA				16		
-	MS24693-53	.PARAFUSO				16		
		* * *						
- 76	110-857-12-45	.PINO DE TRAVA, FORNO				1		
- 77	110-857-12-47	.MOLA				1		
- 78	110-857-12-46	.PERFIL 'L'				1		
		PECAS DE FIXACAO						
- 79	H14-04	.PORCA, FREIO (KAYNAR)				2	KAYNAR	
- 80	AN960-4L	.ARRUELA, LISA				2		
- 81	MS24693-C5	.PARAFUSO				2		
		* * *						
- 82	110-857-12-49	.ENGATE, PINO-TRAVA				1		
		PECAS DE FIXACAO						
- 83	MS51957-45	.PARAFUSO				1		
- 84	AN960-8L	.ARRUELA, LISA				1		
		* * *						
- 85	110-857-12-50	.MOLA				1		
		PECAS DE FIXACAO						
- 86	MS20392-1C7	.PINO				1		
		* * *						
		E F E T I V I D A D E						
		A EMB-110EJ						



110 410 50 1/2

Figura 10-50. Placas de Revestimento (Folha 1 de 2)

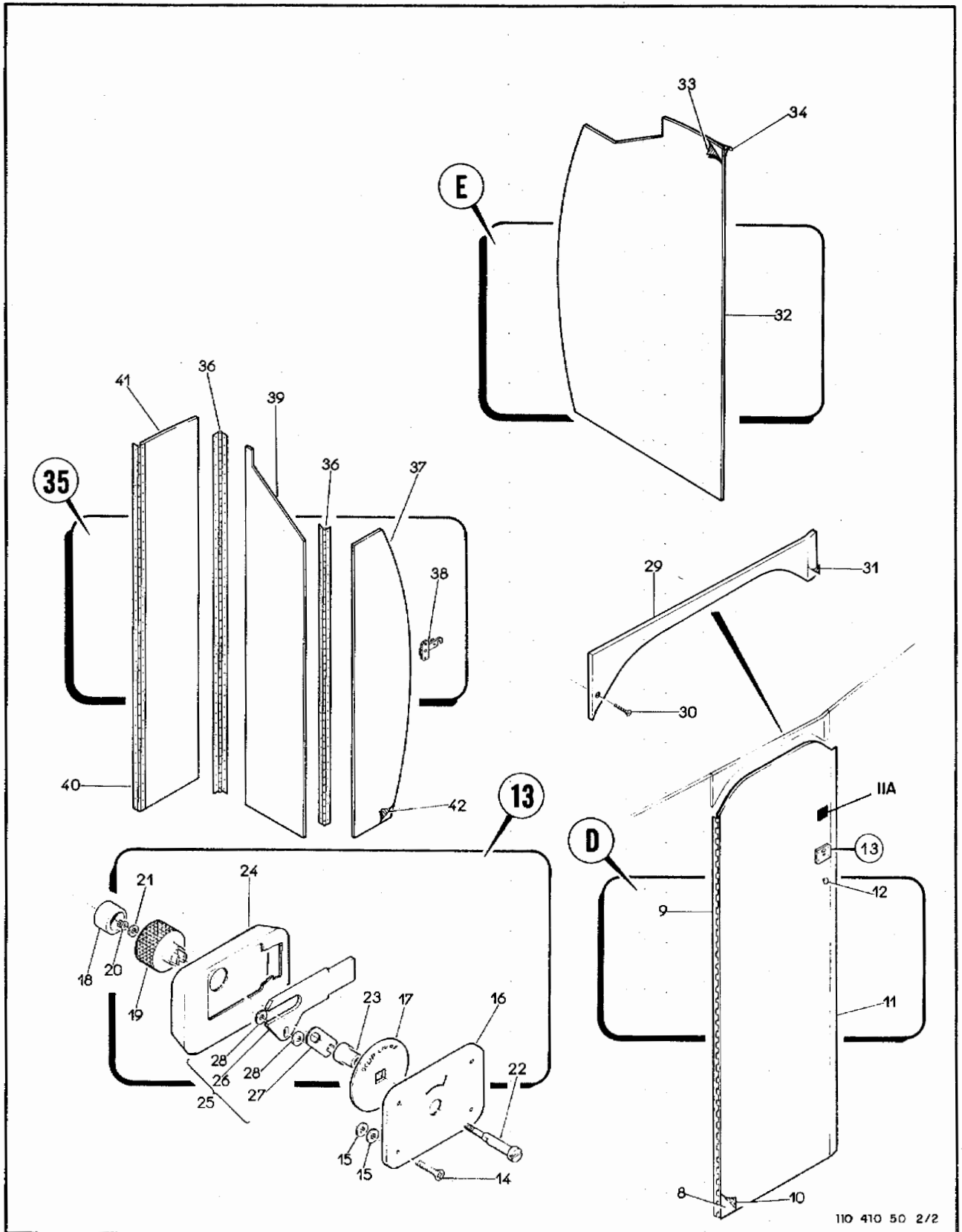


Figura 10-50. Placas de Revestimento (Folha 2 de 2)

SEÇÃO II
LISTA DE PEÇAS
POR GRUPO/CONJUNTO

O.T. 1C95-4-10

FIG-ITEM	NÚMERO DA PEÇA	DESCRIÇÃO	QTDE	FABR	EFT
10-50 -	110E-863-10	PLACAS DE ACABAMENTO, INSTAL	REF	H	A
- 1	110-863-10-50	.PORTA DIVISORIA, CONJ, CABINE DE PILOTO (PARA DETALHES VEJA FIG 10-12)	1		
- 2	110E-863-10-08	.PLACA, ARMARIO ELÉTRICO	1		
		PEÇAS DE FIXAÇÃO			
-	MS24694-C53	.PARAFUSO	R		
-	PE24012-49	.BUCHA	R		

- 3	110E-863-10-36	.REVESTIMENTO, TELA VINILICA, TIPO JUTA	NOB		
- 4	110E-863-10-02	.PLACA, COMISSARIA	1		
		PEÇAS DE FIXAÇÃO			
-	MS24694-C53	.PARAFUSO	R		
-	PE24012-49	.BUCHA	R		

- 5	110E-863-10-37	.REVESTIMENTO, TELA VINILICA, TIPO JUTA	NOB		
- 6	110E-863-10-07	.PLACA, TOILET, DIANTEIRA	1		
		PEÇAS DE FIXAÇÃO			
-	MS24694-C53	.PARAFUSO	R		
-	PE24012-49	.BUCHA	R		

- 7	110E-863-10-35	.REVESTIMENTO, TELA VINILICA, TIPO JUTA	NOB		
- 8	110-863-10-55	.PORTA, CONJ, TOILET	1		
		PEÇAS DE FIXAÇÃO			
- 9	110E-863-10-47	.DOBRAÇADORA	1		

- 10	110-863-10-22	.REVESTIMENTO, TELA VINILICA, TIPO JUTA	NOR		
- 11	110-863-10-23	.REVESTIMENTO, TELA VINILICA, TIPO JUTA	NOR		
- 11A	110-853-10-10-87	.INSCRIÇÃO TÉCNICA	1		
- 12	110E-863-10-13	.PUXADOR	1		
- 13	110-863-10-41	.TRINCO, CONJ	1		
		PEÇAS DE FIXAÇÃO			
- 14	MS24693C29	.PARAFUSO	4		
- 15	AN960-6L	.ARRUELA, LISA	R		

- 16	110-863-10-41-04	.VISOR	1		
- 17	110-863-10-41-03	.DISCO, "LIVRE-OCUPADO"	1		
- 18	110-863-10-41-07	.BOTÃO, ACABAMENTO	1		
- 19	110-863-10-41-06	.BOTÃO, COMANDO	1		
		PEÇAS DE FIXAÇÃO			
- 20	H14-04	.PORCA, FREIO (KAYNAR)	1	KAYNAR	
- 21	MS15795-812	.ARRUELA, LISA	1		
- 22	110-863-10-41-08	.PARAFUSO, ESPECIAL	1		

- 23	110-863-10-41-05	.ESPACADOR	1		
- 24	110-863-10-41-01	.CAIXA, CONJ	1		
- 25	110-863-10-41-02	.TRAVA, CONJ	1		
- 26	110-863-10-41-02-01	.LINGUETA	1		
- 27	110-863-10-41-02-02	.ALAVANCA	1		
- 28	AN960-4	.ARRUELA, LISA	2		
- 29	110-863-10-54	.MOLDURA, PORTA, TOILET	1		

FIG-ITEM	NÚMERO DA PEÇA	DESCRIÇÃO	1234567		
			QTDE	FABR	EFT
10-50 - 30	MS24694C52	PECAS DE FIXACAO ..PARAFUSO	2		

- 31	110-863-10-24	..REVESTIMENTO, TELA VINILICA, TIPO JUTA	NOR		
- 32	110QD-863-10-14	..PLACA, DIVISORIA, CONJ, CAV 24	1		
- 33	110E-863-10-32	..REVESTIMENTO, TELA VINILICA, TIPO JUTA	NOR		
- 34	110E-863-10-33	..REVESTIMENTO, TELA VINILICA, TIPO JUTA	NOR		
- 35	110QD-863-10-10,,PC1	..PORTA, DIVISORIA, CONJ, CAV 24	1		
- 36	110QD-863-10-16	..DOBRACTICA, 1X25X3060 MM (CORTAR NA MONTAGEM)	1		
		PECAS DE FIXACAO			
-		..PARAFUSO, CAB ESCAREADA, LATAO, MADEIRA, DIAM 2, 2X6 COMP	76		

- 37	110QD-863-10-13	..PLACA, EXTERNA, PORTA DIVISORIA	1		
- 38	110-863-10-21	..TRINCO	1		
		PECAS DE FIXACAO			
-		..PARAFUSO CAB ESCAREADA, LATAO, MADEIRA, DIAM.2, 2X6 COMP.	2		

- 39	110QD-863-10-12	..PLACA, CENTRAL, PORTA DIVISORIA	1		
- 40	MS20257P4-7200	..DOBRACTICA (1830 MM COMP)	1		
- 41	110QD-863-10-11	..PLACA, INTERNA, PORTA DIVISORIA	1		
- 42	110E-863-10-38	..REVESTIMENTO, TELA VINILICA, TIPO JUTA	NOR		
		E F E T I V I D A D E			
		A EMB-110EJ			

SEÇÃO II
LISTA DE PEÇAS
POR GRUPO/CONJUNTO

O.T. 1C95-4-10

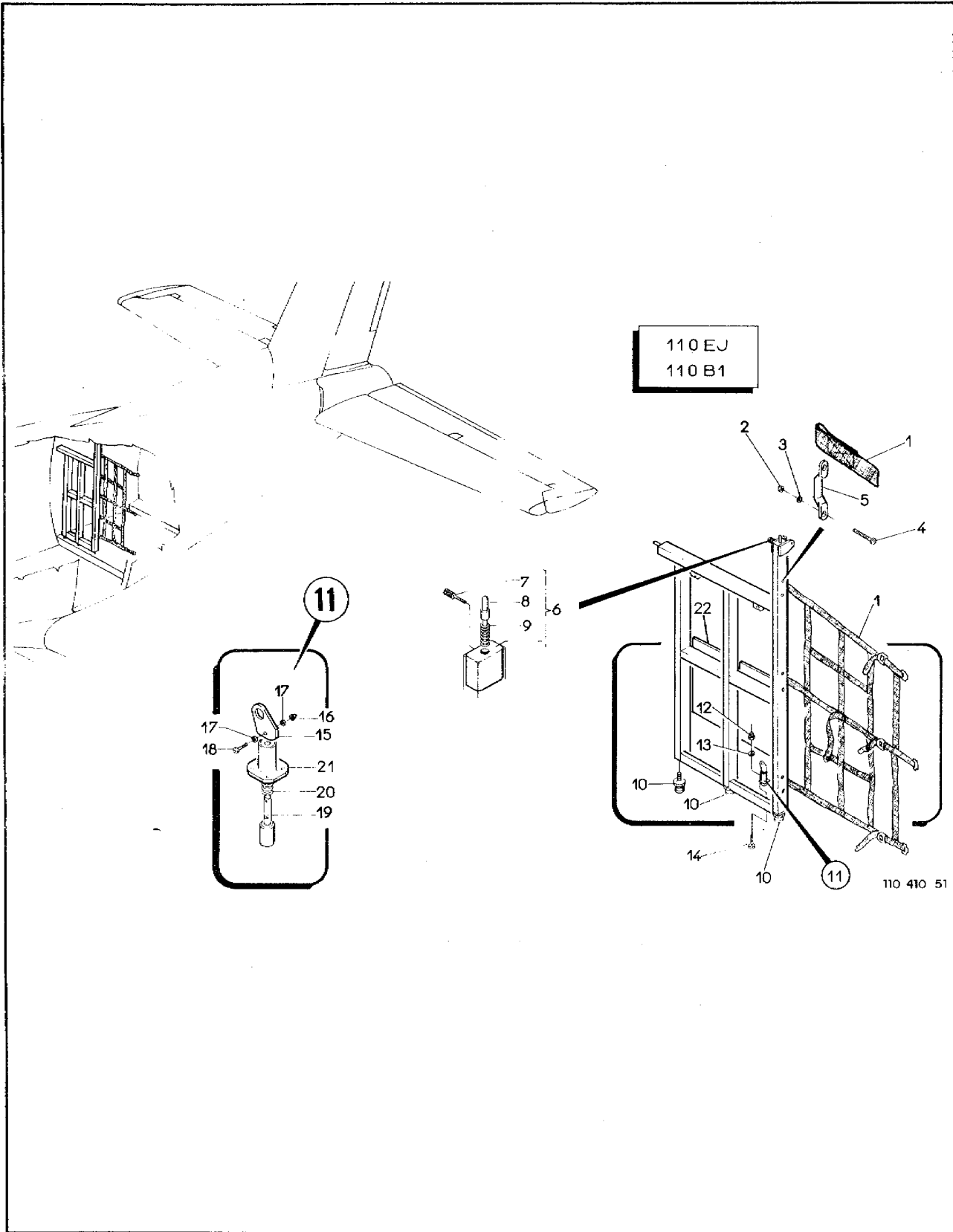


Figura 10-51 Bagageiro Traseiro

FIG-ITEM	NÚMERO DA PEÇA	DESCRIÇÃO	1 2 3 4 5 6 7		
			QTDE	FABR	EFT
10-53 -	110-879-10	CALHAS, INSTAL, REVESTIMENTO INTERNO	REF	C	A
- 1	110-879-10-01	.CALHA, CONJ, DIANTEIRA, ESQUERDA	1		
- 2	110-879-10-19	..MOLOURA, ALTO-FALANTE	1		
		PECAS DE FIXACAO			
-		..PARAFUSO, AUTO-ATARRACHANTE, CAB ABAULADA, PHILLIPS, CROMADO, DIAM 16X7 MM COMP	2		
		* * *			
- 3	110-879-10-02	.CALHA, CONJ, DIANTEIRA, DIREITA	1		
- 4	110-879-10-03	.CALHA, CONJ, CENTRAL, ESQUERDA	1		
- 5	110-879-10-04	.CALHA, CONJ, CENTRAL, DIREITA	1		
- 6	110-879-10-19	..MOLOURA, ALTO-FALANTE	1		
		PECAS DE FIXACAO			
-		..PARAFUSO, AUTO-ATARRACHANTE, CAB ABAULADA, PHILLIPS, CROMADO, DIAM 16X7 MM COMP	2		
		* * *			
- 7	110-879-10-05	.CALHA, CONJ, TRASEIRA, ESQUERDA	1		
- 8	110-879-10-06	.CALHA, CONJ, TRASEIRA, DIREITA	1		
- 9	110-874-10-10	.PERFIL, MATA JUNTA	3		
- 10	110E-780-10-80-30	.LUZ INDIVIDUAL, BOCAL SAIDA DE AR E TOMADA DE OXIGENIO, CONJ, ESQUERDO (DS248,DS32, DS34)	3		
-	110E-780-10-80-40	.LUZ INDIVIDUAL, BOCAL SAIDA DE AR E TOMADA DE OXIGENIO, CONJ, DIREITO (DS249,DS33, DS37)	4		
		PECAS DE FIXACAO			
-		PARAFUSO, AUTO-ATARRACHANTE, CAB ABAULADA, PHILLIPS, DIAM 7X16 MM	14		
		* * *			
- 11	110E-780-10-80-31	..SUPORTE, ESQUERDO	3		
-	110E-780-10-80-32	..SUPORTE, DIREITO	4		
- 12	110-780-10-80-30-02	..CHAPA, DIREITA	7		
- 13	10-0027-9	..LUZ INDIVIDUAL, CONJ (GRIMES)	7	GRIMES	
		PECAS DE FIXACAO			
-	MS35649-286	..PORCA, LISA	28		
-	MS24693C227	..PARAFUSO	28		
		* * *			
-	B-6245-305	...LAMPADA (GRIMES)	1	GRIMES	
- 14	55-0045-5	...INTERRUPTOR, LUZ INDIVIDUAL (GRIMES)	1	GRIMES	
-	424	...PROTECTOR, SILICONE (GRIMES)	1	GRIMES	
- 14A	110-780-10-80-94-04	..CHAPA DE PROTECAO	7		
- 15	110-780-10-80-94-02	..COLETOR AR CONDICIONADO	7		
- 16	110E-754-10-72	..JUNTA, AR CONDICIONADO	7		
- 17	2392	..FLANGE, AR CONDICIONADO (GRIMES)	7	GRIMES	
		PECAS DE FIXACAO			
- 18	H14-04	..PORCA, FREIO (KAYNAR)	28	KAYNAR	
- 19	AN960D4	..ARRUELA, LISA	28		
- 20	MS35206-214	..PARAFUSO	28		
		* * *			
- 21	2521	..BOCAL DE AFRACAO (WEMAC)	7	WEMAC	
- 22	110E-780-10-80	SISTEMA ELETRICO, INSTAL, TETO, FUSELAGEM (VEJA VOL 4-7)	RFF		
- 23	110E-754-10	AR CONDICIONADO, INSTAL, REDE DE DISTRIBUICAO (VEJA VOL 4-6)	RFF		
- 24	110E-710-10	SISTEMA DE OXIGENIO, INSTAL (VEJA VOL 4-6)	RFF		

SEÇÃO II
LISTA DE PEÇAS
POR GRUPO/CONJUNTO

O.T. 1C95-4-10

FIG-ITEM	NÚMERO DA PEÇA	DESCRIÇÃO	QTDE	FABR	EFT
		1234567 E F E T I V I D A D E A EMB-110EJ			

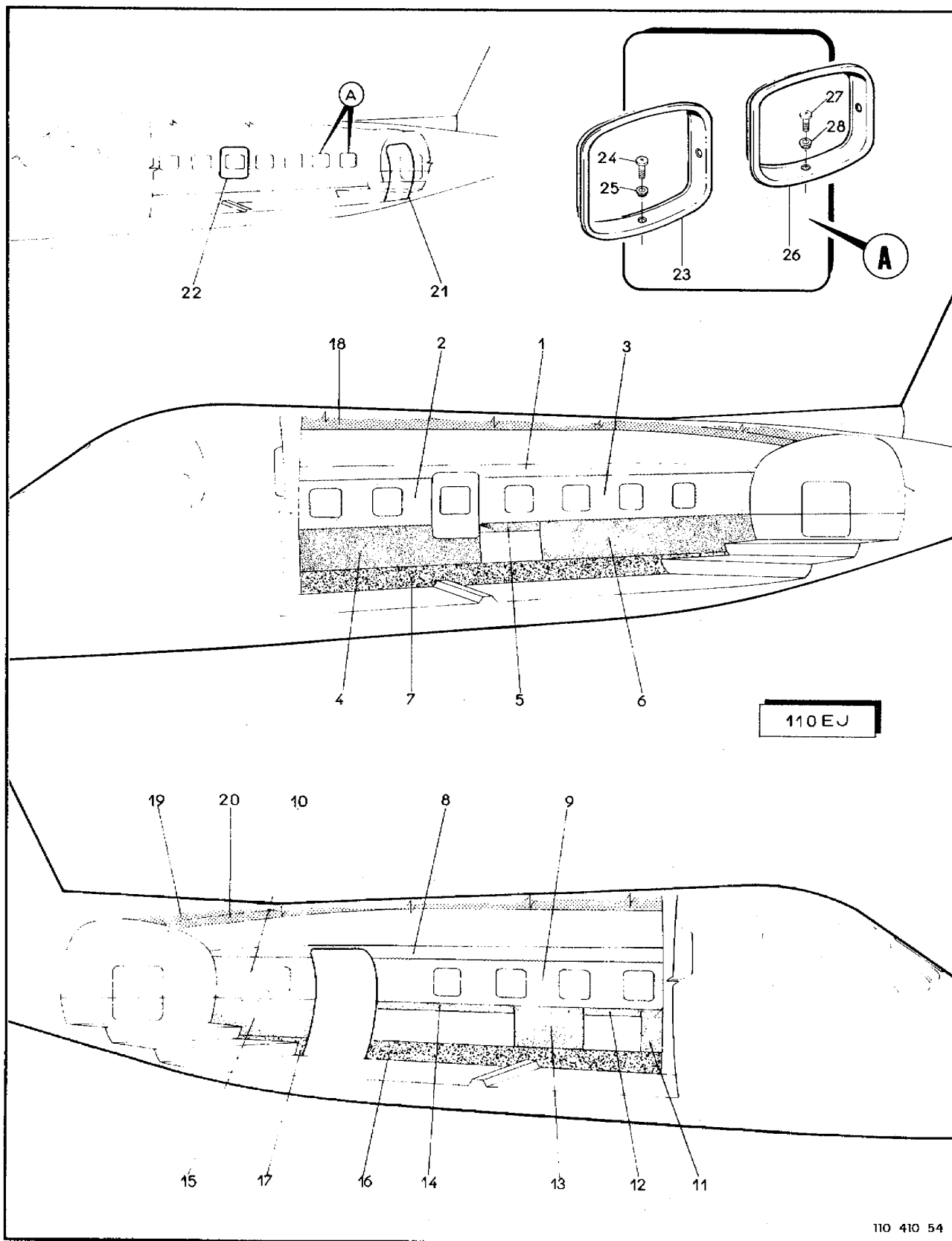
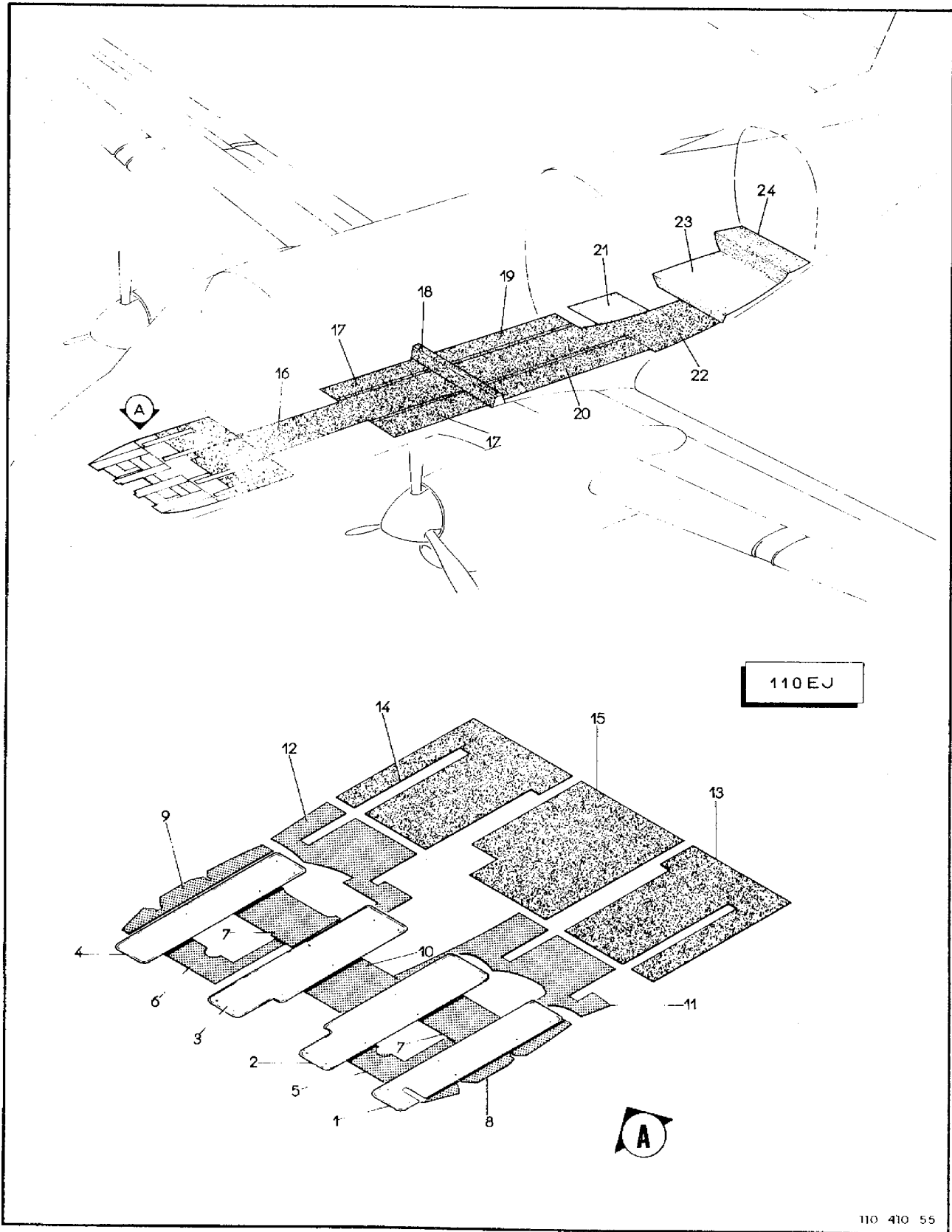


Figura 10-54. Painéis, Revestimento Interno

FIG-ITEM	NÚMERO DA PEÇA	DESCRIÇÃO	QTDE	FABR	EFT
		1 2 3 4 5 6 7			
10-54 -		PAINEL, INSTAL, REVESTIMENTO INTERNO	REF		A
- 1	110E-859-10-17	.PAINEL, CONJ, LATERAL DIREITO, SUPERIOR	1		
- 2	110E-859-10-13	.PAINEL, CONJ, LATERAL DIREITO	1		
- 3	110E-859-10-14	.PAINEL, CONJ, LATERAL DIREITO	1		
- 4	110E-859-10-15	.PAINEL, CONJ, LATERAL DIREITO	1		
- 5	110E-859-10-44	.PAINEL, CONJ, LATERAL DIREITO	1		
- 6	110E-859-10-45	.PAINEL, CONJ, LATERAL DIREITO	1		
- 7	110E-859-10-16	.PAINEL, CONJ, LATERAL DIREITO, INFERIOR	1		
- 8	110E-859-10-04	.PAINEL, CONJ, LATERAL ESQUERDO, SUPERIOR	1		
- 9	110E-859-10-05	.PAINEL, CONJ, LATERAL ESQUERDO	1		
- 10	110E-859-10-10	.PAINEL, CONJ, LATERAL ESQUERDO	1		
- 11	110E-859-10-53	.PAINEL, CONJ, LATERAL ESQUERDO	1		
- 12	110E-859-10-47	.PAINEL, CONJ, LATERAL ESQUERDO	1		
- 13	110E-859-10-06	.PAINEL, CONJ, LATERAL, ESQUERDO	1		
- 14	110E-859-10-46	.PAINEL, CONJ, LATERAL ESQUERDO	1		
- 15	110E-859-10-09	.PAINEL, CONJ, LATERAL ESQUERDO	1		
- 16	110E-859-10-07	.PAINEL, CONJ, LATERAL ESQUERDO, INFERIOR	1		
- 17	110E-859-10-02	.PAINEL, CONJ, CENTRAL, TETO	1		
- 18	110E-859-10-03	.PAINEL, CONJ, CENTRAL, TETO	1		
- 19	110E-859-10-11	.PAINEL, CONJ, CENTRAL, TETO	1		
- 20	110E-859-10-08	.PAINEL, CONJ, LATERAL ESQUERDO, INFERIOR	1		
- 21	110-873-10-25	.FRISO, CONJ, PORTA PRINCIPAL	1		
		PECAS DE FIXACAO			
-	110-873-10-27	.FECHO, CARRAPICHO	1		
		* * *			
- 22	110-873-10-26	.FRISO, CONJ, PORTA DE EMERGENCIA	1		
		PECAS DE FIXACAO			
-	110-873-10-28	.FECHO, CARRAPICHO	1		
		* * *			
- 23	4A-865-10-12	.MOLDURA, CONJ	12		
		PECAS DE FIXACAO			
- 24		.PARAFUSO, CAB ABAULADA, PHILLIPS	48		
- 25	PE24035-1	.ARRUELA, MAMEADA	48		
		* * *			
- 26	4A-865-10-13	.MOLDURA, CONJ	2		
		PECAS DE FIXACAO			
- 27		.PARAFUSO, CAB ABAULADA, PHILLIPS	8		
- 28	PE24035-1	.ARRUELA, MAMEADA	8		
		* * *			
		E F E T I V I D A D E			
		A EMR-110EJ			

SEÇÃO II
LISTA DE PEÇAS
POR GRUPO/CONJUNTO

O.T. 1C95-4-10



110 410 55

Figura 10-55. Pisos, Revestimento

FIG-ITEM	NÚMERO DA PEÇA	DESCRIÇÃO	QTDE	FABR	EFT
		1234567			
10-55 -	110E-859-10-28	PISOS, INSTAL, ACABAMENTO INTERNO	REF	C	A
- 1	110-859-10-28-28	.CHAPA, ACABAMENTO, ESQUERDA	1		
- 2	110-859-10-28-19	.CHAPA, ACABAMENTO, ESQUERDA	1		
- 3	110-859-10-28-20	.CHAPA, ACABAMENTO, DIREITA	1		
- 4	110-859-10-28-36	.CHAPA, ACABAMENTO, DIREITA	1		
		PECAS DE FIXACAO			
-	MS24693C48	.PARAFUSO	32		
		* * *			
- 5	110-859-10-28-40	.TAPETE, REVESTIMENTO	1		
- 6	110-859-10-28-39	.TAPETE, REVESTIMENTO	1		
- 7	110-859-10-28-21	.TAPETE, REVESTIMENTO	2		
- 8	110-859-10-28-37	.TAPETE, REVESTIMENTO	1		
- 9	110-859-10-28-38	.TAPETE, REVESTIMENTO	1		
- 100	110-859-10-28-27	.TAPETE, REVESTIMENTO	1		
- 11	110-859-10-28-22	.TAPETE, REVESTIMENTO	1		
- 12	110-859-10-28-26	.TAPETE, REVESTIMENTO	1		
- 13	110-859-10-28-30	.TAPETE, REVESTIMENTO	1		
-	110E-859-10-28-13	.FECHO, CARRAPICHO VELCRO, 3/4 POL.	CR		
- 14	110-859-10-28-31	.TAPETE, REVESTIMENTO	1		
- 15	110-859-10-28-32	.TAPETE, REVESTIMENTO	1		
- 16	110E-859-10-28-04	.TAPETE, CENTRAL	1		
- 17	110E-859-10-28-05	.TAPETE, LATERAL	2		
- 18	110E-859-10-28-06	.TAPETE, LONGARINA DIANTEIRA	1		
- 19	110E-859-10-28-07	.TAPETE, LATERAL, DIREITO	1		
- 20	110E-859-10-28-08	.TAPETE, LATERAL, ESQUERDO	1		
- 21	110E-859-10-28-09	.PASSADEIRA, TOILET	1		
- 22	110E-859-10-28-10	.TAPETE, TRASEIRO	1		
- 23	110E-859-10-28-11	.PASSADEIRA, BAGAGEIRO, TRASEIRO	1		
- 24	110E-859-10-28-12	.PASSADEIRA, BAGAGEIRO, TRASEIRO	1		
		E F E T I V I D A D E			
		A FMB-110EJ			

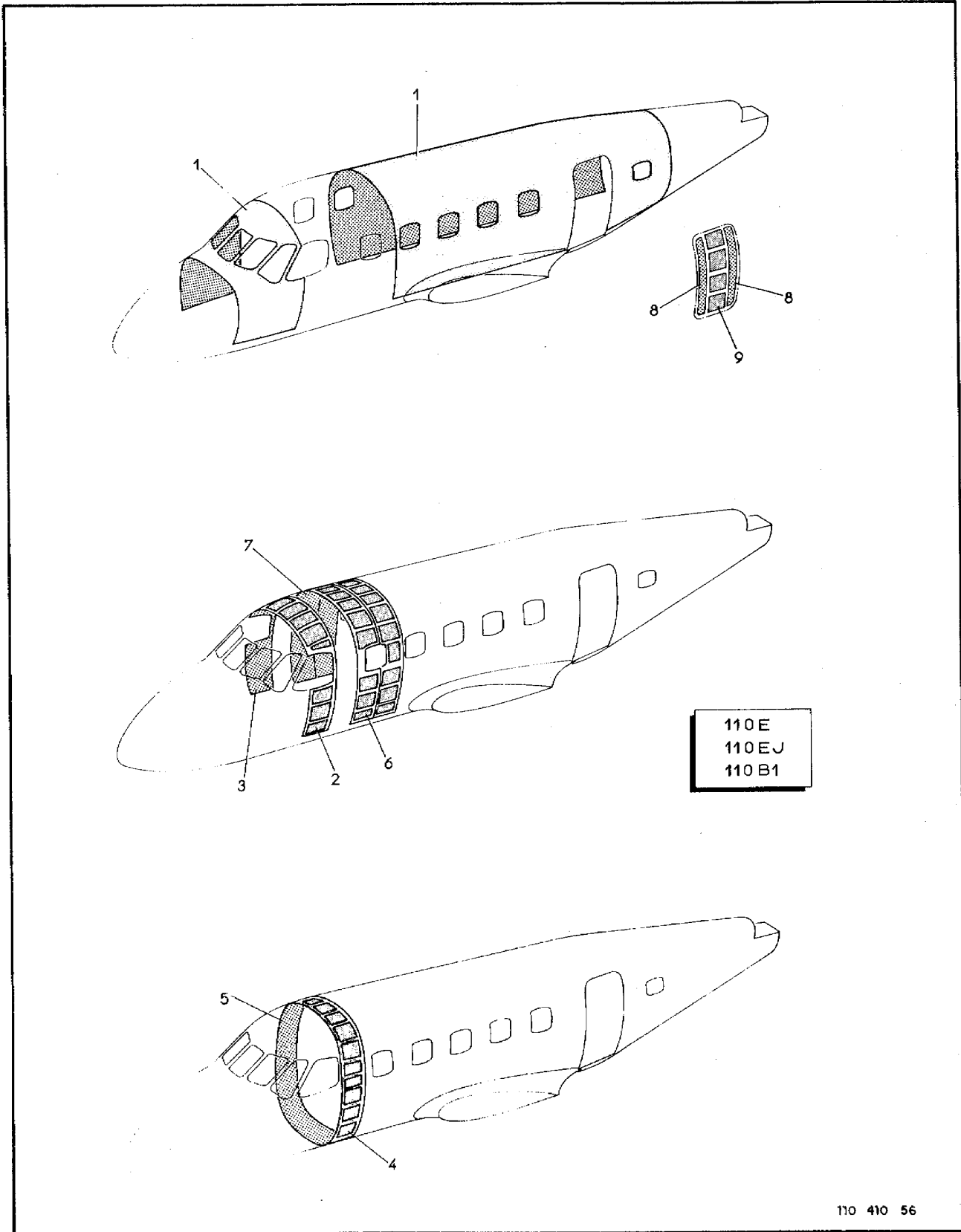


Figura 10-56. Insonorização

FIG-ITEM	NÚMERO DA PEÇA	DESCRIÇÃO	QTDE	FABR	EFT
		1234567			
10-56 -	4A-800-10-10	INSONORIZAÇÃO, INSTAL	REF	L	A
- 1	PE14010-2	.PAINEL, SEMI-RIGIDO DE LA DE VIDRO, UMA CAMADA ENTRE AS CAV 5 A 9 E 13 A 27 (32000 M2)	CR		
- 2	Y370	.FITA INDUSTRIAL-SCOTCH BRAND, PLACA ISOLANTE, UMA CAMADA ENTRE AS CAV 9 E 10 (3M)	CR	3M	
- 3	PE14010-2	.PAINEL, SEMI-RIGIDO DE LA DE VIDRO, UMA CAMADA ENTRE AS CAV 9 E 10 (2000 M2)	CP	VIDROBR	
- 4	Y370	.FITA INDUSTRIAL-SCOTCH BRAND, PLACA ISOLANTE, UMA CAMADA ENTRE AS CAV 10 E 11 (3M)	CR	3M	
- 5	PI240	.PAINEL, SEMI-RIGIDO FIBRAVID, UMA CAMADA ENTRE AS CAV 10 E 11 (VIDROBRAS)	CR	VIDROBR	
- 6	Y370	.FITA INDUSTRIAL-SCOTCH BRAND, PLACA ISOLANTE, UMA CAMADA ENTRE AS CAV 11 E 13 (3M)	CR	3M	
- 7	PI240	.PAINEL, SEMI-RIGIDO FIBRAVID, UMA CAMADA ENTRE AS CAV 11 E 13 (VIDROBRAS)	CR	VIDROBR	
- 8	PI220	.PAINEL, SEMI-RIGIDO FIBRAVID, UMA CAMADA, PORTA PRINCIPAL (VIDROBRAS)	CR	VIDROBR	
- 9	Y370	.FITA INDUSTRIAL-SCOTCH BRAND, PLACA ISOLANTE, UMA CAMADA PORTA PRINCIPAL (3M)	CR	3M	
		E F E T I V I D A D E			
		A EMB-110EJ, EMB-110E E EMB-110B1			

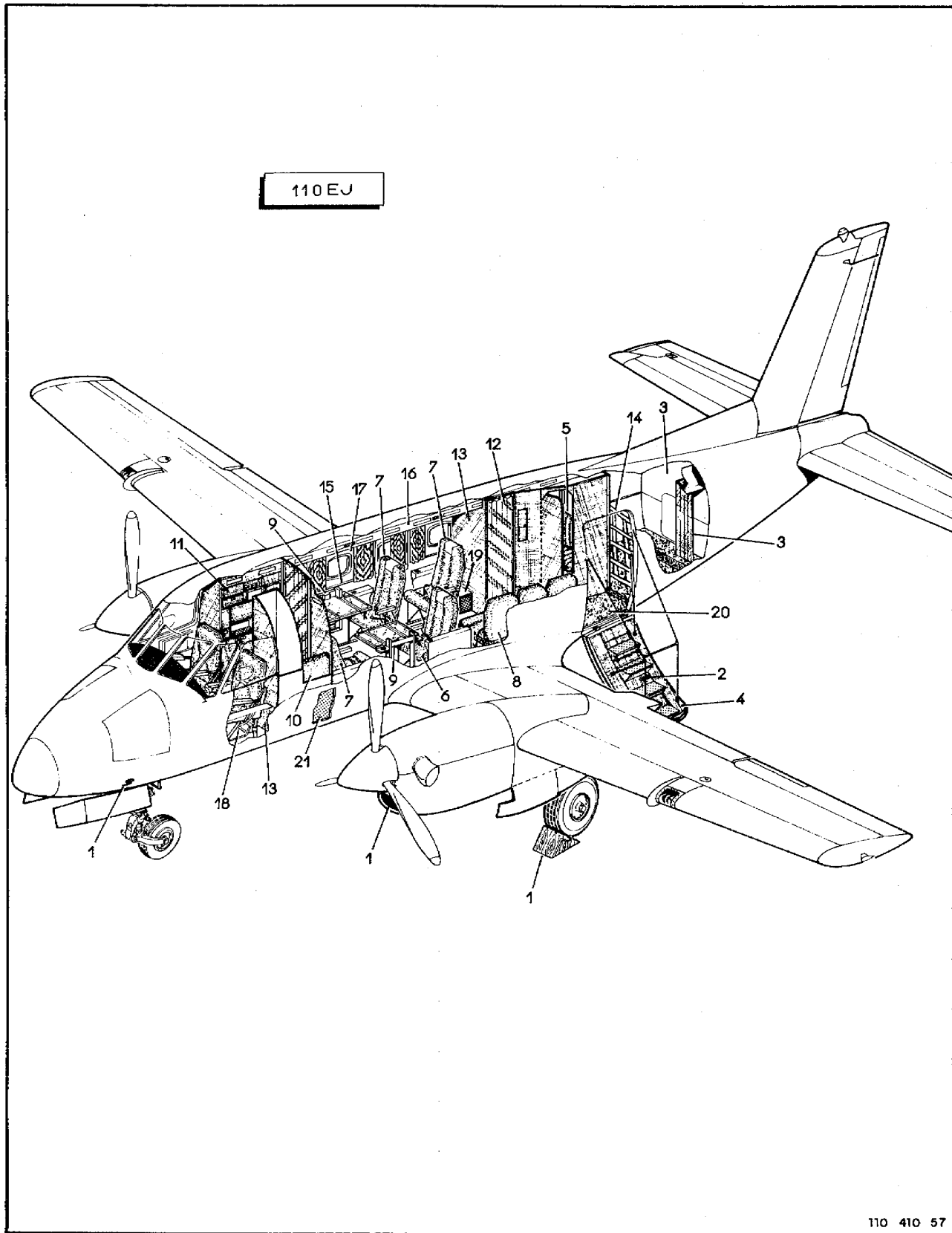
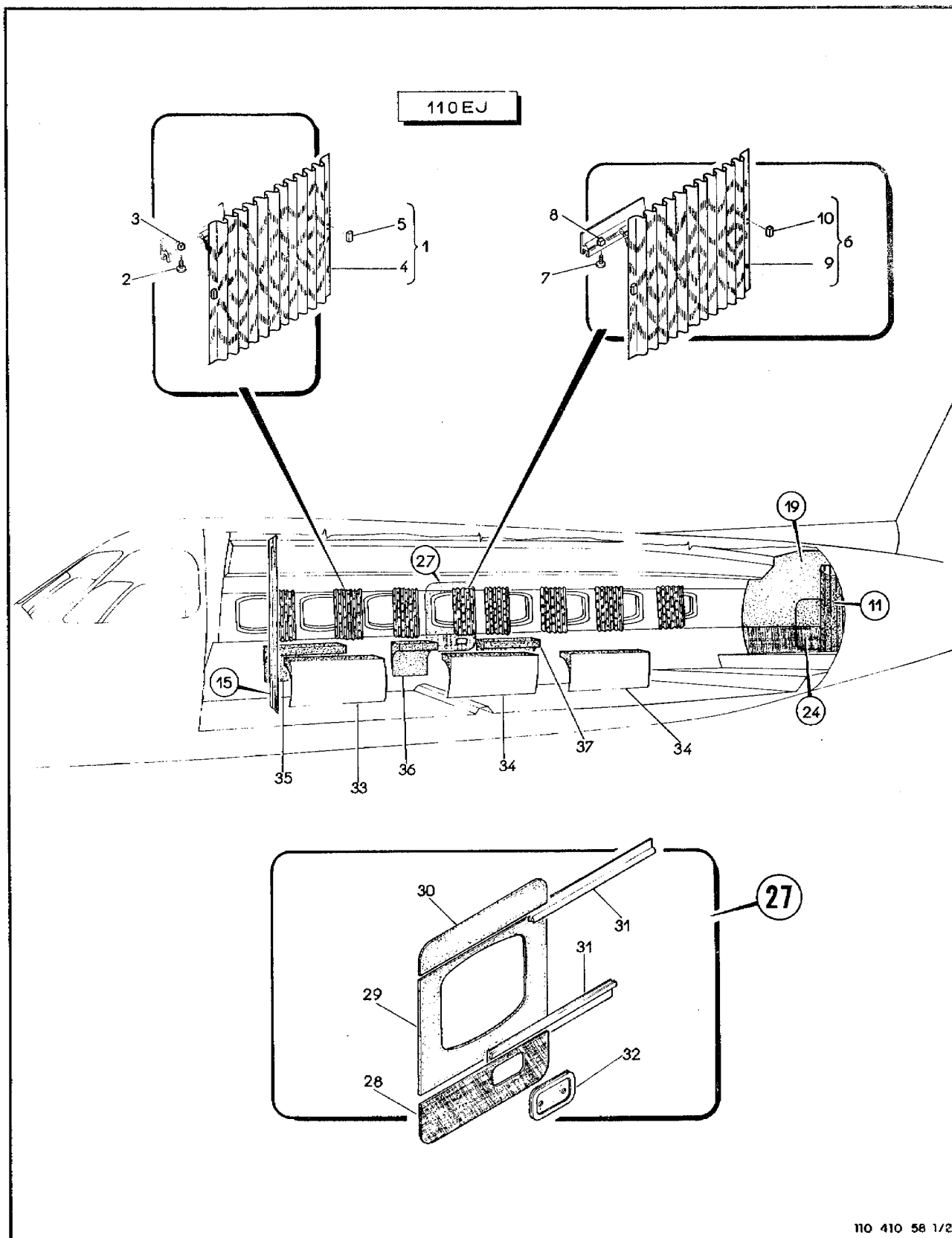


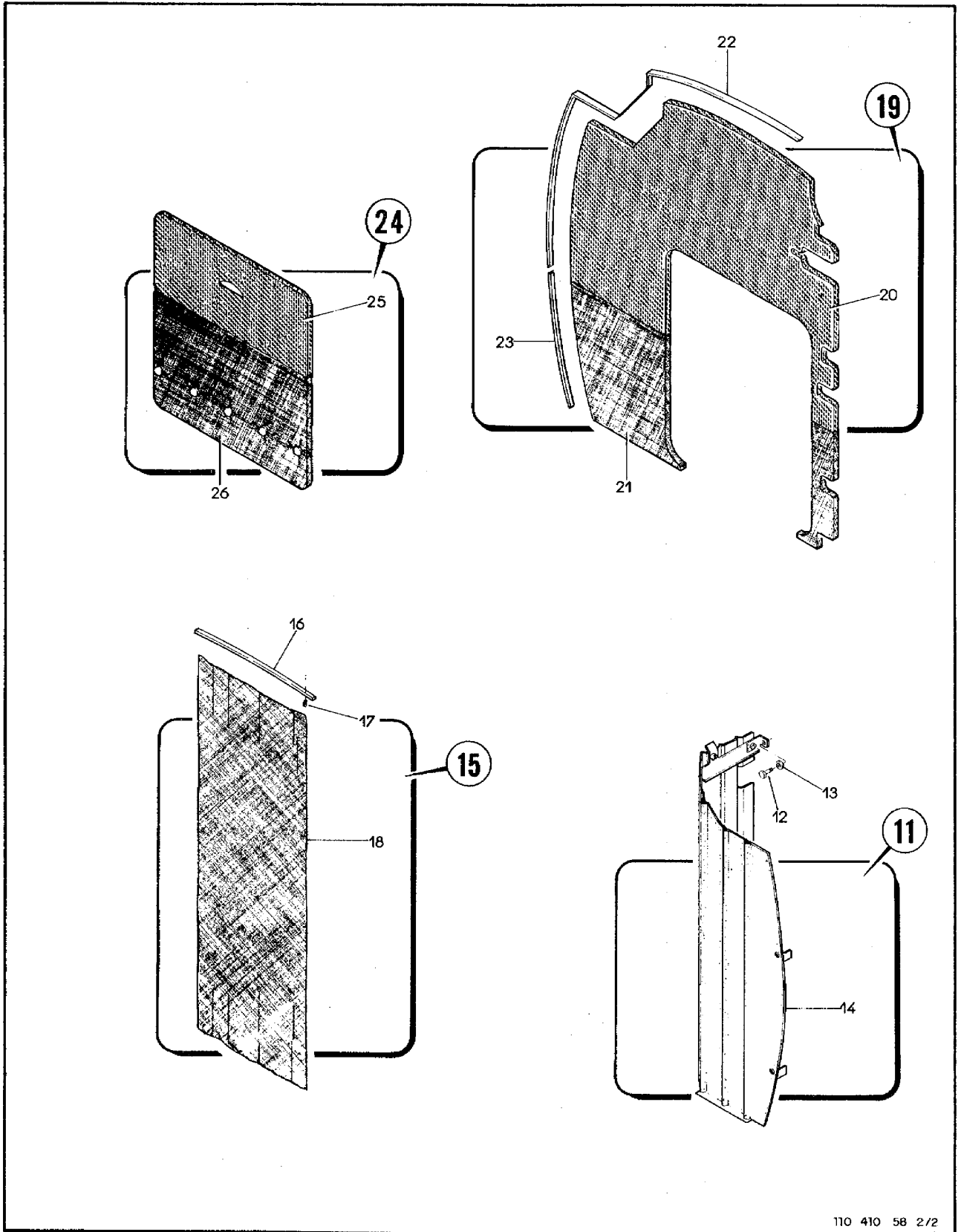
Figura 10-57. Arranjo Interno, EMB-110EJ

FIG-ITEM	NÚMERO DA PEÇA	DESCRIÇÃO	QTDE	FABR	EFT
		1 2 3 4 5 6 7			
10-57 -	110-850-11	ARRANJO INTERNO, VERSAO EXECUTIVO, 8 PASSAGEIROS	REF	F	
- 1	110-895	.EQUIPAMENTOS DE BORDO, INSTAL (PARA DETALHES VEJA FIG 10-4)	NOR		
- 2	110-0853	.PLACAS E INSTRUCOES TECNICAS INTERNAS (PARA DETALHES VEJA FIG 10-4A)	NOR		
- 3		.CONJUNTOS SIMPLES, INSTAL (PARA DETALHES VEJA FIG 10-58)	NOR		
- 4	110-859-10-36	.PORTA PRINCIPAL, INSTAL, REVESTIMENTO INTERNO (PARA DETALHES VEJA FIG 10-6)	NOR		
- 5	110F-855-10	.TOILET, INSTAL (PARA DETALHES VEJA FIG 10-42)	NOR		
- 6	110E-862-10	.CADEIRA PASSAGEIRO, CONJ, ESQUERDA (PARA DETALHES VEJA FIG 10-45)	2		A
-	110E-862-10	.CADEIRA PASSAGEIRO, CONJ, ESQUERDA (PARA DETALHES VEJA FIG 10-45)	3		B
- 7	110E-861-10	.CADEIRA PASSAGEIRO, CONJ, DIREITA (PARA DETALHES VEJA FIG 10-45)	3		
- 8	110-854-12	.BANCO LATERAL, CONJ (PARA DETALHES VEJA FIG 10-59)	1		A
- 9	110-863-10-90	.MESA, CONJ (PARA DETALHES VEJA FIG 10-32)	2		
		PECAS DE FIXACAO			
-	AN3-6A	.PINO, ROSCADO (METALAC)	4		
-	MS27039-L-11	.PARAFUSO	4		
-	AN960-10L	.ARRUELA, LISA (WINDING)	8		
		* * *			
- 10	110-867-10	.CADEIRA, CONJ, COMISSARIA (PARA DETALHES VEJA FIG 10-60)	1		
- 11	110-857-14	.COMISSARIA, CONJ (PARA DETALHES VEJA FIG 10-61)	1		A
-	110-857-15	.COMISSARIA, CONJ (PARA DETALHES VEJA FIG 10-62)	1		B
- 12	110-858-11	.GUARDA-ROUPA, CONJ (PARA DETALHES VEJA FIG 10-63)	1		
- 13	110-863-15	.PLACAS DE ACABAMENTO, INSTAL (PARA DETALHES VEJA FIG 10-64)	NOR		
- 14	110QD-856-10-20	.BAGAGEIRO, INSTAL TRASEIRO (PARA DETALHES VEJA FIG 10-51)	NOR		
- 15	110-878-11	.FIXACAO DOS PAINELIS DE REVESTIMENTOS, INSTAL (PARA DETALHES VEJA FIG 10-65)	NOR		
- 16	110-879-11	.CALHAS, INSTAL, REVESTIMENTO INTERNO (PARA DETALHES VEJA FIG 10-66)	NOR		
- 17	110-873-11	.PAINELIS, INSTAL, REVESTIMENTO INTERNO (PARA DETALHES VEJA FIG 10-67)	NOR		
- 18		.CABINE DO PILOTO, INSTAL, EQUIPADA (PARA DETALHES VEJA FIG 10-18)	NOR		
- 19	55A8	.SONDIFLETOR, (EASA)	4	EASA	
		PECAS DE FIXACAO			
-		.PARAFUSO (1"x8MM)	8		
		* * *			
- 20	110-859-11-28	.PISOS, INSTAL, ACABAMENTO INTERNO (PARA DETALHES VEJA FIG 10-68)	NOR		
- 21	4A-800-10-10	.INSONDORIZACAO, INSTAL (PARA DETALHES VEJA FIG 10-56)	NOR		
		E F E T I V I D A D E			
		A EMB-110EJ - EXCETO 110069			
		B EMB-110EJ - 110069 SOMENTE			



110 410 58 1/2

Figura 10-58. Conjuntos Simples (Folha 1 de 2)



110 410 58 2/2

Figura 10-58. Conjuntos Simples (Folha 2 de 2)

SEÇÃO II
LISTA DE PEÇAS
POR GRUPO/CONJUNTO

O.T. 1C95-4-10

FIG-ITEM	NÚMERO DA PEÇA	DESCRIÇÃO	QTDE	FABR	EFT
		1234567			
10-58 -		CONJUNTOS SIMPLES, INSTAL	PEF		
- 1	110-859-10-32	..CORTINA, CONJ	13		
		PECAS DE FIXACAO			
- 2	MS35206-214	..PARAFUSO	26		
- 3	PE25042-1	..BATENTE	26		

- 4	110-859-10-32-01	..CORTINA, TECIDO COM TRATAMENTO ANTI-CHAMA	1		
- 5	110-859-10-32-07	..PUXADOR, ACRILICO	2		
		PECAS DE FIXACAO			
-	MS35206-214	..PARAFUSO	4		
-	AN960-6L	..ARRUELA, LISA	4		

- 6	110-850-10-03	..CORTINA, CONJ	1		
		PECAS DE FIXACAO			
- 7	MS35206-214	..PARAFUSO	2		
- 8	PE25042-1	..BATENTE	2		

- 9	110-850-10-03-01	..CORTINA, TECIDO COM TRATAMENTO ANTICHAMA	1		
- 10	110-859-10-32-07	..PUXADOR, ACRILICO	2		
		PECAS DE FIXACAO			
-	MS35206-214	..PARAFUSO	4		
-	AN960-6L	..ARRUELA, LISA	4		

- 11	110E-859-10-41	..CARENAGEM, CONJ, CILINDRO OXIGENIO	1		
		PECAS DE FIXACAO			
- 12	AN3-5A	..PINO, ROSCADO	2		
- 13	AN960-416	..ARRUELA, LISA	2		

- 14	110E-859-10-41-01	..CARENAGEM, ESTRUTURA	1		
-	110E-859-10-41-16	..REVESTIMENTO INFERIOR	NOR		
-	110E-859-10-41-15	..REVESTIMENTO SUPERIOR	NOR		
-	2600-2	..PRESTILHA (CAMLOC)	0	CAMLOC	
-	212-12A	..RECEPTACULO (CAMLOC)	0	CAMLOC	
- 15	110-9850-11-01	..CORTINA, INSTAL	NOR		
		PECAS DE FIXACAO			
- 16	110-9850-11-01-03	..TRILHO	1		
- 17	MS24693-C5	..PARAFUSO	4		

- 18	110-9850-11-01-D1	..CORTINA, CONJ	1		
-	110-859-10-32-03	..GUIA	8		
-	110-9850-11-01-01-02-01	..FRETRELA	1		
-	110-9850-11-01-01-01-01	..CORTINA, TECIDO COM TRATAMENTO ANTICHAMA	1		
- 19	110-865-11-31	..PAINEL, CONJ, REVESTIMENTO, CAV 27	1		
- 20	110-865-11-31-01	..REVESTIMENTO, SUPERIOR	NOR		
- 21	110-865-11-31-02	..REVESTIMENTO, INFERIOR	NOR		A
-	110-865-11-31-03	..REVESTIMENTO, INFERIOR	NOR		R
- 22	110-859-10-27-15	..REVESTIMENTO, MATA-JUNTA, SUPERIOR	NOR		
- 23	110-859-10-27-16	..REVESTIMENTO, MATA-JUNTA, INFERIOR	NOR		
-	110-859-10-27-09	..FECHO, CARRAPICHO	CR		
-	110-873-11-15-05	..PORTA	CR		
- 24	110-859-10-40	..PORTA, CONJ, REVESTIMENTO, CAV 27	1		
- 25	110-859-10-40-02	..REVESTIMENTO, SUPERIOR	NOR		
- 26	110-859-10-40-01	..REVESTIMENTO, INFERIOR	NOR		A
-	110-859-10-40-03	..REVESTIMENTO, INFERIOR	NOR		P

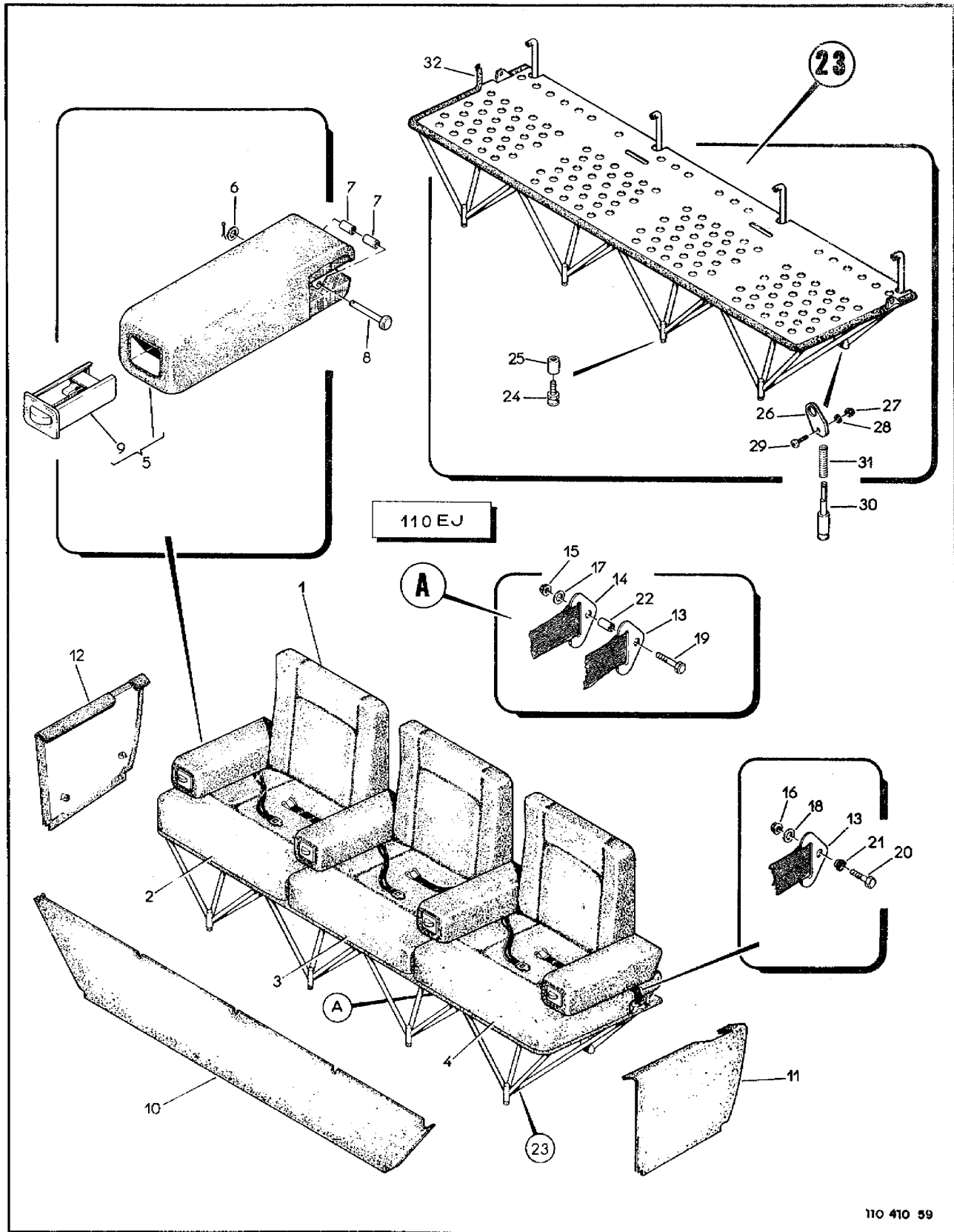
FIG-ITEM	NÚMERO DA PEÇA	DESCRIÇÃO	QTDE	FABR	EFT
		1 2 3 4 5 6 7			
10-58 -	110-873-11-15-05	..BOTAO	CR		
-		..FECHO, CARRAPICHO (520 MM)	CP		
- 27	110-859-10-35	..PORTA DE EMERGENCIA, INSTAL, REVESTIMENTO	NOR		
- 28	110-859-10-35-14	..PAINEL, CONJ, INFERIOR	1		
-	110-859-10-35-14-03	..REVESTIMENTO, TECIDO	NOR		
- 29	110-859-10-35-13	..PAINEL, CONJ, CENTRAL	1		
-	110-859-10-35-13-03	..REVESTIMENTO, TELA VINILICA, TIPO JUTA	NOR		
- 30	110-859-10-35-15	..PAINEL, CONJ, SUPERIOR	1		
-	110-859-10-35-15-02	..REVESTIMENTO, TELA VINILICA, TIPO JUTA	NOR		
- 31	110-859-10-35-16	..PERFIL	2		
		PECAS DE FIXACAO			
-	MS24693-C48	..PARAFUSO	4		

-		..FECHO, CARRAPICHO	CP		
- 32	4A-1240-13	..TAMPA, CONJ	1		
		PECAS DE FIXACAO			
-	MS24693-C47	..PARAFUSO	6		

- 33	110-873-11-24	..CONSOLE, CONJ ESQUERDO	1		
-	110-873-11-24-02	..REVESTIMENTO, TECIDO	NOR		
-	110-873-11-24-03	..ESTOFAMENTO, ESPUMA	NOR		
-	110-873-11-24-01	..CONSOLE, ESTRUTURA	1		
-	110-873-11-24-08	..CHAPA, APOIO	1		
-		..FECHO, CARRAPICHO (LADY)	CR	LADY	
-	110-873-11-15-05	..BOTAO	CR		
-	C6A86230708A	..CINZEIRO (NOVA)	1	NOVA	
- 34	110-873-11-25	..CONSOLE, CONJ, ESQUERDO	1		A
-	110-873-11-25	..CONSOLE, CONJ, ESQUERDO	2		R
-	110-873-11-25-02	..REVESTIMENTO, TECIDO	NOR		
-	110-873-11-25-03	..ESTOFAMENTO, ESPUMA	NOR		
-	110-873-11-25-01	..CONSOLE, ESTRUTURA	NOR		
-	110-873-11-24-08	..CHAPA, APOIO	1		
-		..FECHO, CARRAPICHO (LADY)	CR	LADY	
-	110-873-11-15-05	..BOTAO	CR		
-	C6A8-6230708-A	..CINZEIRO (NOVA)	1	NOVA	
- 35	110-873-11-26	..CONSOLE, CONJ, DIREITO	1		
-	110-873-11-24-02	..REVESTIMENTO, TECIDO	NOR		
-	110-873-11-24-03	..ESTOFAMENTO, ESPUMA	NOR		
-	110-873-11-26-01	..CONSOLE, ESTRUTURA	NOR		
-	110-873-11-24-01	..CHAPA, APOIO	1		
-		..FECHO, CARRAPICHO (LADY)	CP	LADY	
-	110-873-11-15-05	..BOTAO	CP		
-	C6A86230708A	..CINZEIRO (NOVA)	1	NOVA	
- 36	110-873-11-27	..CONSOLE, CONJ, DIREITO	1		
-	110-873-11-27-02	..REVESTIMENTO, TECIDO	NOR		
-	110-873-11-27-03	..ESTOFAMENTO, ESPUMA	NOR		
-	110-873-11-27-01	..CONSOLE, ESTRUTURA	NOR		
-	110-873-11-24-08	..CHAPA, APOIO	1		
-		..FECHO, CARRAPICHO (LADY)	CR	LADY	
-	110-873-11-15-05	..BOTAO	CR		
-	C6A86230708A	..CINZEIRO (NOVA)	1	NOVA	
- 37	110-873-11-28	..CONSOLE, CONJ, DIREITO	1		
-	110-873-11-28-02	..REVESTIMENTO, TECIDO	NOR		
-	110-873-11-28-03	..ESTOFAMENTO, ESPUMA	NOR		
-	110-873-11-28-01	..CONSOLE, ESTRUTURA	NOR		
-	110-873-11-24-08	..CHAPA, APOIO	1		
-		..FECHO, CARRAPICHO (LADY)	CP	LADY	
-	110-873-11-15-05	..BOTAO	CP		
-	C6A86230708A	..CINZEIRO (NOVA)	1	NOVA	
		E F E T I V I D A D E			
		A EMB-110EJ - EXCETO 110069			
		B EMB-110EJ - 110069 SOMENTE			

SEÇÃO II
LISTA DE PEÇAS
POR GRUPO/CONJUNTO

O.T. 1C95-4-10



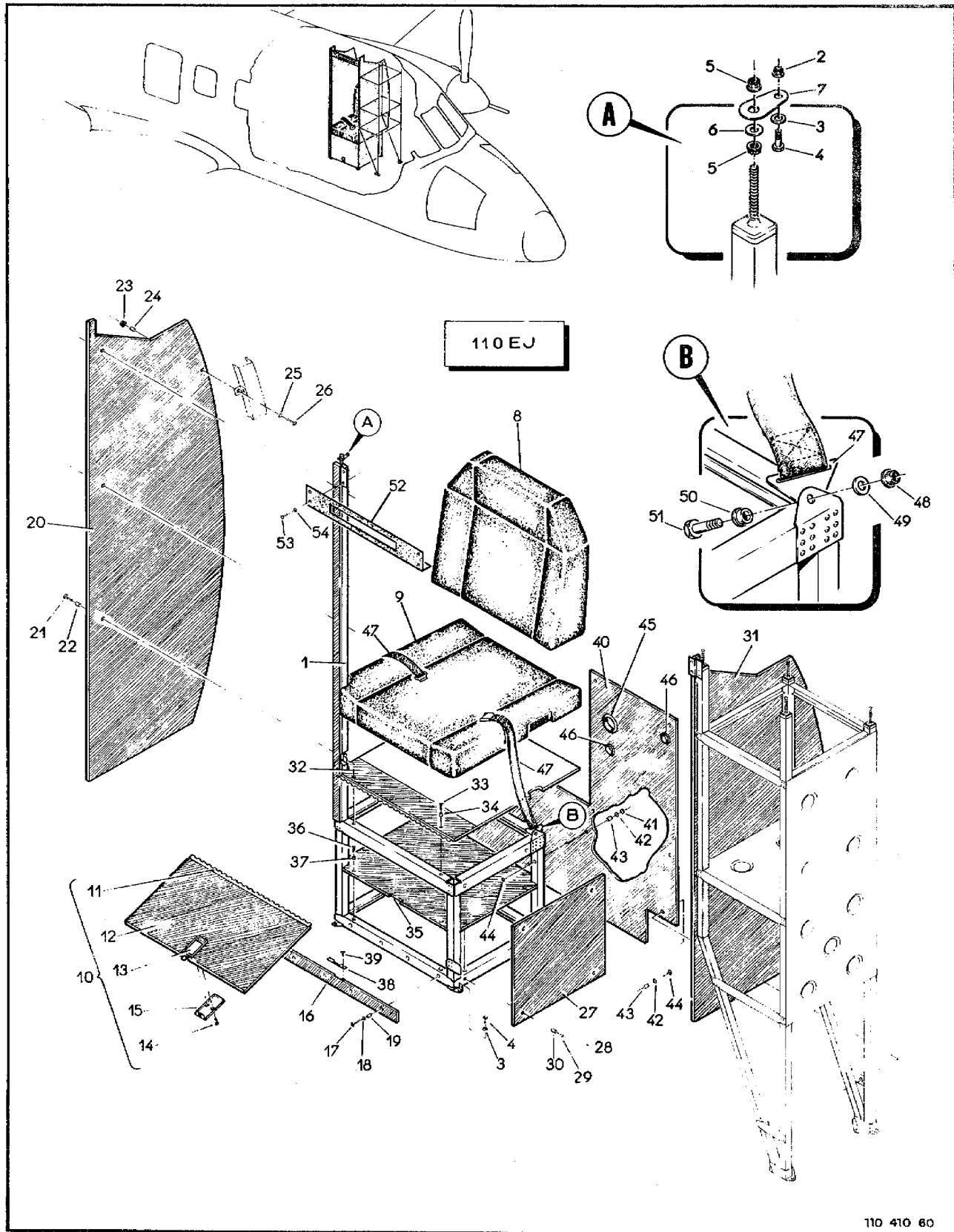
110 410 59

Figura 10-59. Banco Lateral

FIG-ITEM	NÚMERO DA PEÇA	DESCRIÇÃO	QTDE	FABR	EFT
		1234567			
10-59 -	110-854-12	BANCO LATERAL, CONJ	REF	F	A
- 1	110-854-12-40	.ENCOSTO, CONJ	3		
- 2	110-854-12-10	.ASSENTO LATERAL, CONJ	1		
- 3	110-854-12-60	.ASSENTO CENTRAL, CONJ	1		
- 4	110-854-12-20	.ASSENTA LATERAL, CONJ	1		
-		.FECHO, CARRAPICHO	CR		
- 5	110-854-12-30	.BRACO, CONJ	4		
		PEÇAS DE FIXAÇÃO			
-	MS24665-132	.CONTRAPINO	4		
- 6	AN960-10	.ARRUELA, LISA	4		
- 7	110-854-12-02	.TUBO	P		
- 8	MS20392-2C85	.PINO, LISO	4		
		* * *			
- 9	110-854-12-30-20	.CINZEIRO	1		
- 10	110-854-12-90	.CARENAGEM, DIANTEIRA	1		
		PEÇAS DE FIXAÇÃO			
-	CONL	.PARAFUSO, CAB. ESCAREADA, 5/BX7	6		
-	PE24035-1	.ARRUELA, MAMEADA	6		
		* * *			
- 11	110-854-12-80	.CARENAGEM LATERAL	1		
- 12	110-854-12-81	.CARENAGEM LATERAL	1		
		PEÇAS DE FIXAÇÃO			
-	AN530-6R6	.PARAFUSO	5		
		* * *			
- 13	PE915005-2	.CINTO ABDOMINAL, SEGURANCA	2		
- 14	PE915005-3	.CINTO ABDOMINAL, SEGURANCA	1		
		PEÇAS DE FIXAÇÃO			
- 15	MS21042L3	.PORCA, FREIO	2		
- 16	MS21042L4	.PORCA, FREIO	4		
- 17	AN960-10	.ARRUELA, LISA	2		
- 18	AN960-416L	.ARRUELA, LISA	2		
- 19	AN3-16A	.PINO, ROSCADO	2		
- 20	AN4-14A	.PINO, ROSCADO	4		
- 21	110QD-851-10-10-07	.BUCHA	2		
- 22	110-854-12-01	.ESPACADOR	2		
		* * *			
- 23	110-854-12-50	.BANCO, CONJ, ESTRUTURA	1		
- 24	4A-862-10-12-03	.PINO, FIXAÇÃO (QUANDO ESGOTAR USE PN PE21052)	R		
- 25	110QD-851-10-11-19	.BUCHA, ROSCADA	R		
- 26	110QD-851-10-10-04	.ACIONADOR, TRAVA	4		
		PEÇAS DE FIXAÇÃO			
- 27	MS21042L4	.PORCA, FREIO	4		
- 28	AN960-6	.ARRUELA, LISA	4		
- 29	MS51957-31	.PARAFUSO	4		
		* * *			
- 30	110QD-854-10-10-15	.PINO, TRAVA	4		
- 31	110QD-851-10-10-03	.MOLA	4		
- 32		.REVESTIMENTO, TECIDO	CP		
		E F E T I V I D A D E			
		A EMB-110EJ - EXCETO AVIAO 110069			

SEÇÃO II
 LISTA DE PEÇAS
 POR GRUPO/CONJUNTO

O.T. 1C95-4-10



110 410 60

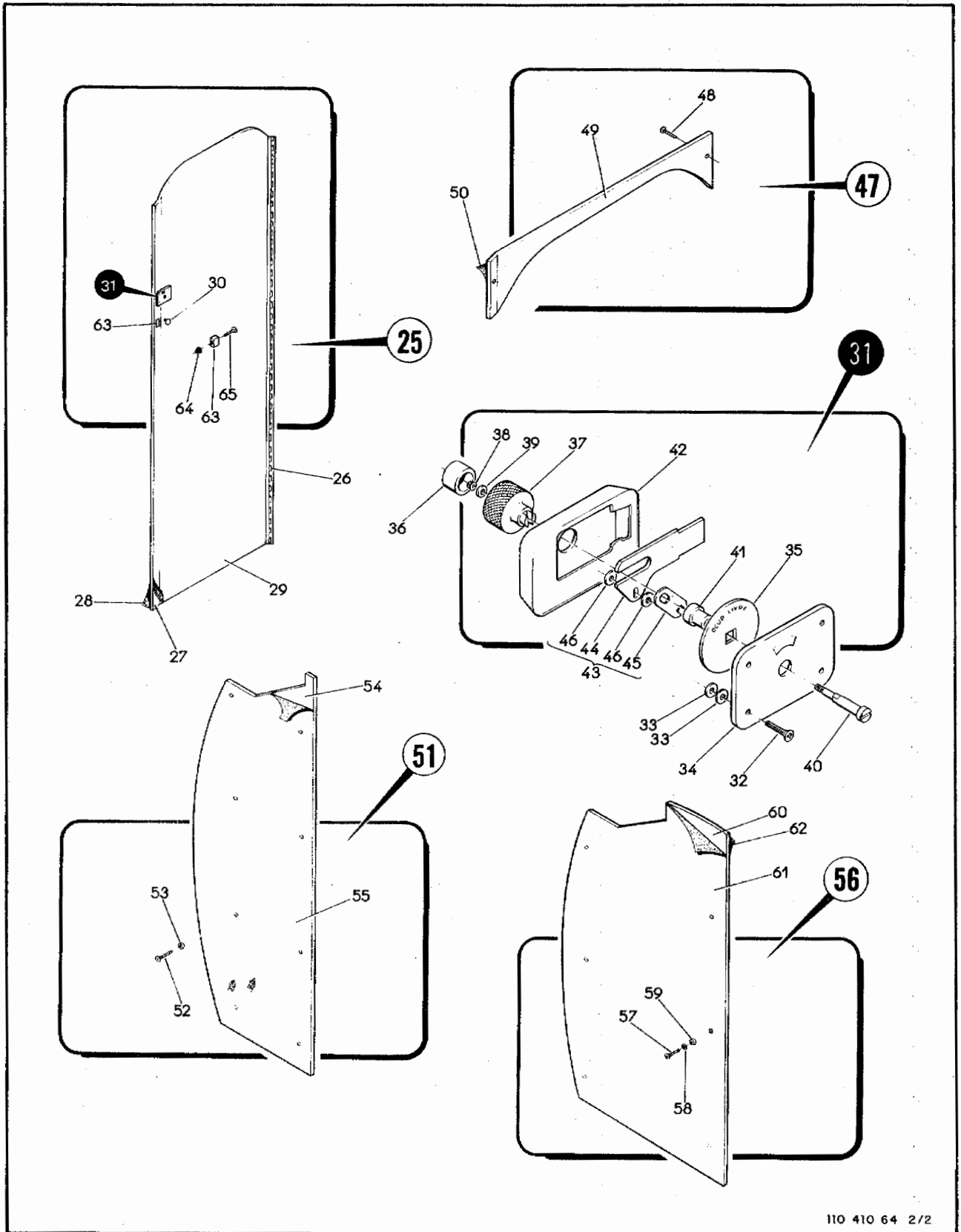
Figura 10-60. Cadeira da Comissária

FIG-ITEM	NÚMERO DA PEÇA	DESCRIÇÃO	QTDE	FABR	EFT
		1234567			
10-60 -	110-867-10	CADEIRA, CONJ, COMISSARIA	REF	F	A
- 1	110-867-10-01	.CADEIRA DA COMISSARIA, CONJ, ESTRUTURA	1		
		PECAS DE FIXACAO			
- 2	MS21042L3	.PORCA, FREIO	1		
- 3	AN960-10L	.ARRUELA, LISA	9		
- 4	AN3-4A	.PINO ROSCADO	9		
- 5	H14-8	.PORCA, FREIO (KAYNAR)	2	KAYNAR	
- 6	AN960-616	.ARRUELA, LISA	1		
		* * *			
- 7	PE14008-4	.PLACA, FIXACAO	1		
- 8	110-867-10-02	.ENCOSTO, CONJ	1		
		PECAS DE FIXACAO			
-		.FECHO, CARRAPICHO	CR		
		* * *			
- 9	110-867-10-03	.ASSENTO, CONJ	1		
		PECAS DE FIXACAO			
-		.FECHO, CARRAPICHO	CR		
		* * *			
- 10	110-867-10-04	.PORTA, CONJ	1		
		PECAS DE FIXACAO			
- 11	110-867-10-12	..DOBRADICA (475 MM)	1		
		* * *			
- 12	110-867-10-04-01	..PLACA	1		
- 13	TC-005	..TRINCO (AEMA) (ALTERNATIVA USE PN AR138-5-2 OU PN AR174-5-2)	1	AEMA	
		PECAS DE FIXACAO			
- 14	MS51957-27	..PARAFUSO, CABECA ABAULADA	2		
		* * *			
- 15	PE14007	..CARENAGEM	1		
- 16	110-867-10-11	.PLACA, FRONTAL	1		
		PECAS DE FIXACAO			
- 17	MS27039-1-09	.PARAFUSO	4		
- 18	AN960-10L	.ARRUELA, LISA	6		
- 19	PE24005-61	.ESPACADOR	4		
		* * *			
- 20	110-867-10-09	.PLACA, LATERAL	1		
		PECAS DE FIXACAO			
- 21	MS24694-C53	.PARAFUSO	7		
- 22	PE24012-49	.ESPACADOR	7		
- 23	MS21042L3	.PORCA, FREIO	2		
- 24	PE24005-61	.ESPACADOR	2		
- 25	AN960-10L	.ARRUELA, LISA	2		
- 26	MS27039-1-09	.PARAFUSO	2		
		* * *			
- 27	110-867-10-07-01	.PLACA, LATERAL	1		
		PECAS DE FIXACAO			
- 28	MS27039-1-09	.PARAFUSO	6		

SEÇÃO II
LISTA DE PEÇAS
POR GRUPO/CONJUNTO

O.T. 1C95-4-10

FIG-ITEM	NÚMERO DA PEÇA	DESCRIÇÃO	QTDE	FABR	REF
			1234567		
10-60 - 29 - 30	AN960-10L PE24005-61	•ARRUELA, LISA •ESPACADOR * * *	4 4		
- 31	110-867-10-08	•PLACA, LATEPAL PECAS DE FIXACAO	1		
-		•FECHO, CARRAPICHO * * *	CR		
- 32	110-867-10-06	•PLACA, APOIO, ASSENTO PECAS DE FIXACAO	1		
- 33 - 34	MS24694-C53 PE24012-49	•PARAFUSO •ESPACADOR * * *	4 4		
- 35	110-867-10-10	•PLACA, APOIO PECAS DE FIXACAO	1		
- 36 - 37	MS24694-C53 PE24012-49	•PARAFUSO •ESPACADOR * * *	4 4		
- 38	110-857-14-34	•CHAPA, REFORCO PECAS DE FIXACAO	1		
- 39	AN550-2R2	•PARAFUSO * * *	2		
- 40	110-867-10-14	•PLACA, TRASEIRA PECAS DE FIXACAO	1		
- 41 - 42 - 43 - 44	MS2104213 AN960-10L PE24005-61 MS27039-1-09	•PORCA, FREIO •ARRUELA, LISA •ESPACADOR •PARAFUSO * * *	4 9 9 9		
- 45 - 46 - 47	110-867-10-14-01 110-867-10-14-02 PF915005-1	••PROTECTOR ••PROTECTOR •CINTO DE SEGURANCA PECAS DE FIXACAO	1 2 1		
- 48 - 49 - 50 - 51	MS2104214 AN960-416L 110QD-851-10-10-07 AN4-5A	•PORCA, FREIO •ARRUELA, LISA •BUCHA •PINO, ROSCADO * * *	2 2 2 2		
- 52	110-867-10-17	•CHAPA, CONJ PECAS DE FIXACAO	1		
- 53 - 54	MS27039-1-07 AN960-10L	•PARAFUSO •ARRUELA, LISA * * *	4 4		
E F E T I V I D A D E					
A EMR-110EJ					



110 410 64 2/2

Figura 10-64. Placas de Revestimento (Folha 2 de 2)

SEÇÃO II
LISTA DE PEÇAS
POR GRUPO/CONJUNTO

O.T. 1C95-4-10

FIG-ITEM	NÚMERO DA PEÇA	DESCRIÇÃO	QTDE	FABR	EFT
		1234567			
10-64 -	110-863-15	PLACAS DE ACABAMENTO, INSTAL	REF	F	A
- 1	110-863-15-01	.PLACA, CONJ, ARMARIO ELETRICO	1		
		PECAS DE FIXACAO			
- 2	MS24694-C53	.PARAFUSO	R		
- 3	PE24012-49	.ESPACADOR, ESCAREADO	8		

- 4	110E-863-10-08	..PLACA	1		
- 5	110E-863-10-36	..REVESTIMENTO	NOR		
- 6	110-780-10-30-83	..PLACA, IDENTIFICACAO	1		
- 7	110-863-10-38	..REVESTIMENTO, MOLOURA	NOR		
- 8	110-863-15-02	.PLACA, CONJ, COMISSARIA	1		
		PECAS DE FIXACAO			
- 9	MS24694-C53	.PARAFUSO	8		
- 10	PE24012-49	.ESPACADOR, ESCAREADO	8		

- 11	110E-863-10-02	..PLACA	1		
- 12	110F-863-10-37	..REVESTIMENTO	NOR		
- 13	110-863-15-03	.PLACA DIVISORIA, CONJ, CABINE PILOTAGEM	1		
		PECAS DE FIXACAO			
- 14	MS27039-1-11	.PARAFUSO	6		
- 15	AN960-10L	.ARRUELA, LISA	6		
- 16	PE24005-61	.ESPACADOR	6		

- 17	110-863-14-02	.PAINEL, DIREITO	1		
- 18	110-863-15-03-01	..REVESTIMENTO	NOR		
- 19	110-863-15-04	.PLACA DIVISORIA, CONJ, CABINE PILOTAGEM	1		
		PECAS DE FIXACAO			
- 20	MS27039-1-11	.PARAFUSO	6		
- 21	AN960-10L	.ARRUELA, LISA	6		
- 22	PE24005-61	.ESPACADOR	6		

- 23	110-863-14-03	..PAINEL, ESQUERDO	1		
- 24	110-863-15-04-01	..REVESTIMENTO	NOR		
- 25	110-863-15-05	.PORTA, CONJ, TOILET	1		R
		PECAS DE FIXACAO			
- 26	110E-863-10-13	..DOBRADICA	1		R

- 27	110-863-10-55	..PORTA	1		R
- 28	110-863-10-22	..REVESTIMENTO, EXTERNO	NOR		
- 29	110-863-10-23	..REVESTIMENTO, INTERNO	NOR		
- 30	110E-863-10-13	..PUXADOR	1		R
- 31	110-863-10-41	..TRINCO, CONJ	1		R
		PECAS DE FIXACAO			
- 32	MS24693C29	..PARAFUSO	4		B
- 33	AN960-6L	..ARRUELA, LISA	8		R

- 34	110-863-10-41-04	..VISOR	1		B
- 35	110-863-10-41-03	..DISCO, 'LIVRE/OCUPADO'	1		B
- 36	110-863-10-41-07	..BOTAO, ACABAMENTO	1		B
- 37	110-863-10-41-06	..BOTAO, COMANDO	1		R

FIG-ITEM	NÚMERO DA PEÇA	DESCRIÇÃO	QTDE	FABR	EFT
		1 2 3 4 5 6 7			
		PECAS DE FIXACAO			
10-64 - 38	H14-04	..PORÇA, FREIO (KAYNAR)	1	KAYNAR	B
- 39	MS15795-812	..ARRUELA, LISA	1		B
- 40	110-863-10-41-08	..PARAFUSO, ESPECIAL	1		B
		* * *			
- 41	110-863-10-41-05	..ESPACADOR	1		B
- 42	110-863-10-41-01	..CAIXA, CONJ	1		B
- 43	110-863-10-41-02	..TRAVA, CONJ	1		B
- 44	110-863-10-41-02-01	..LINGUETA	1		B
- 45	110-863-10-41-02-02	..ALAVANCA	1		B
- 46	AN960-4	..ARRUELA, LISA	2		B
- 47	110-863-15-06	..MOLDURA, CONJ, PORTA TOILET	1		B
		PECAS DE FIXACAO			
- 48	MS24694C52	..PARAFUSO	2		B
		* * *			
- 49	110-863-10-54	..MOLDURA	1		B
- 50	110-863-10-24	..REVESTIMENTO	NOR		
- 51	110-863-15-07	..PLACA DIANTEIRA, CONJ, TOILET	1		B
		PECAS DE FIXACAO			
- 52	MS24694-C53	..PARAFUSO	8		B
- 53	PE24012-49	..ESPACADOR, ESCAREADO	8		B
		* * *			
- 54	110E-863-10-07	..PLACA	1		B
- 55	110E-863-10-35	..REVESTIMENTO	NOR		
- 56	110-863-15-08	..PLACA, CONJ, CAV.24	1		
		PECAS DE FIXACAO			
- 57	MS27039-1-11	..PARAFUSO	6		
- 58	AN960-10L	..ARRUELA, LISA	6		
- 59	PE24005-61	..ESPACADOR	6		
		* * *			
- 60	110QD-863-10-14	..PLACA	1		
- 61	110E-863-10-32	..REVESTIMENTO	NOR		
- 62	110E-863-10-33	..REVESTIMENTO	NOR		
- 63		..FECHO, MAGNETICO, DESIG. NO.67224, 68432 (THOMAZ)	1	THOMAZ	
		PECAS DE FIXACAO			
- 64	H14-08	..PORÇA, FREIO (KAYNAR)	2	KAYNAR	
- 65	MS24693-53	..PARAFUSO	2		
		* * *			
		E F E T I V I D A D E			
		A EMB-110E, EMB-110EJ E EMB-110B1			
		B EXCETO EMB-110B1			

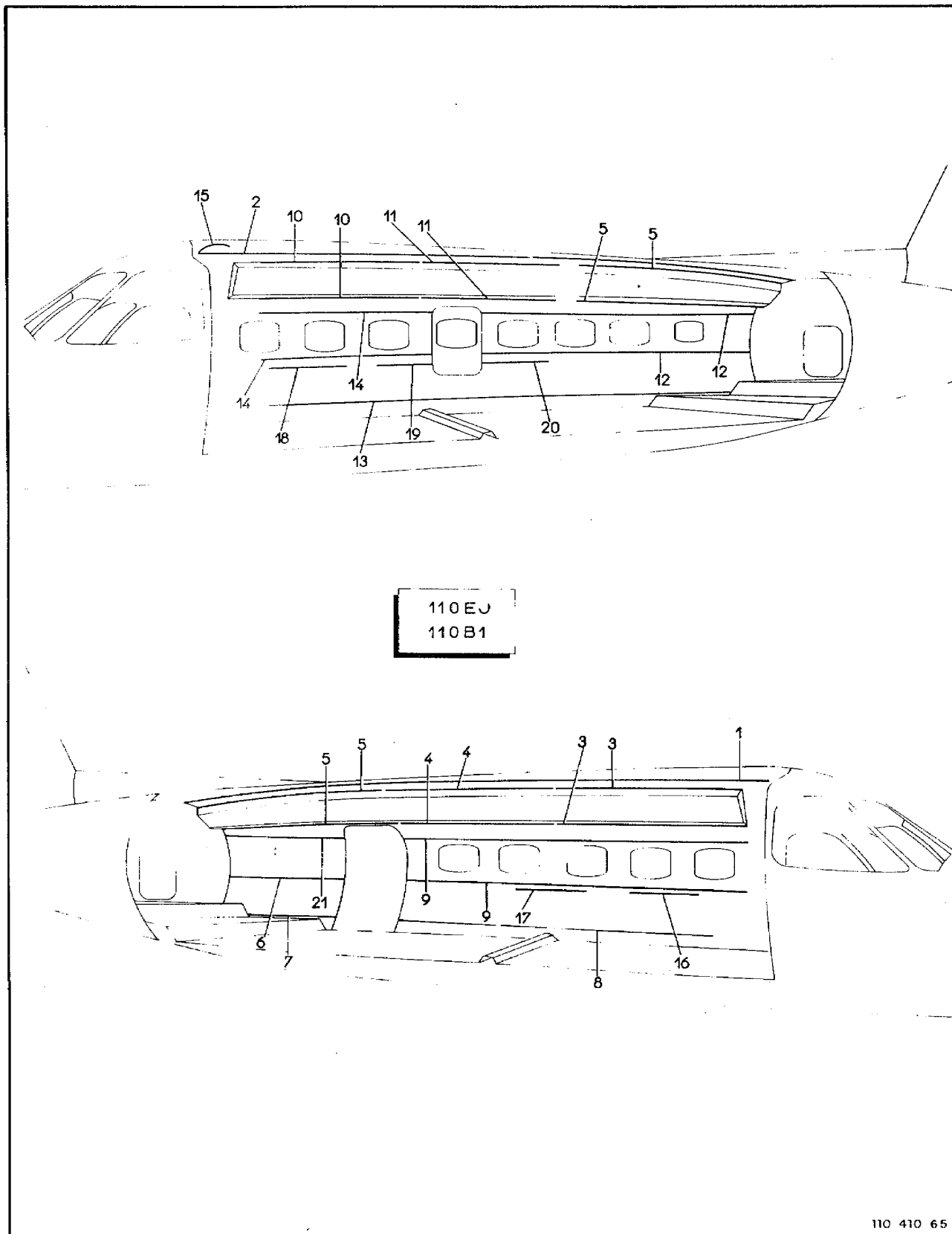


Figura 10-65. Perfis de Fixação Revestimento

FIG-ITEM	NÚMERO DA PEÇA	DESCRIÇÃO	QTDE	FABR	EFT
		1234567			
10-66 -	110-879-11	CALHAS, INSTAL, REVESTIMENTO INTERNO (PARA PCS VEJA FIG 10-57 E 10-76)	REF	B	A
- 1	110-879-11-01	.CALHA, CONJ, ESQUERDA	1		
- 2	110-879-11-11	.REVESTIMENTO, TECIDO	NOR		
	110-879-11-15	.MOLDURA, ALTO-FALANTE	1		
		PEÇAS DE FIXAÇÃO			
-		.PARAFUSO, AUTO-ATARRACHANTE, CAB. PHILLIPS, CROMADO, DIAM 7X16 MM COMP.	2		
		* * *			
- 3	110-879-11-02	.CALHA, CONJ, DIREITA	1		
-	110-879-11-13	.REVESTIMENTO, TECIDO	NOR		
- 4	110-879-11-15	.MOLDURA, ALTO FALANTE	1		
		PEÇAS DE FIXAÇÃO			
-		.PARAFUSO, AUTO-ATARRACHANTE, CAB. PHILLIPS, CROMADO, DIAM 7X16 MM COMP.	2		
		* * *			
- 5	110-879-11-03	.CALHA, CONJ, ESQUERDA	1		
-	110-879-11-12	.REVESTIMENTO, TECIDO	NOR		
- 6	110-879-11-15	.MOLDURA, ALTO-FALANTE	1		
		PEÇAS DE FIXAÇÃO			
-		.PARAFUSO, AUTO-ATARRACHANTE, CAB. PHILLIPS, CROMADO, DIAM 7X16 MM COMP.	2		
		* * *			
- 7	110-879-11-04	.CALHA, CONJ, DIREITA	1		
-	110-879-11-13	.REVESTIMENTO, TECIDO	NOR		
- 8	110-879-11-15	.MOLDURA, ALTO-FALANTE	1		
-		.PARAFUSO, AUTO-ATARRACHANTE, CAB. PHILLIPS, CROMADO, DIAM 7X16 MM COMP.	2		
- 9	110-879-11-05	.CALHA, CONJ, ESQUERDA	1		
-	110-879-11-11	.REVESTIMENTO, TECIDO	NOR		
- 10	110-879-11-06	.CALHA, CONJ, DIREITA	1		
-	110-879-11-14	.REVESTIMENTO, TECIDO	NOR		
- 11	110-874-10-10	.PERFIL, MATA-JUNTA	3		
- 12	110E-780-10-80-30	.LUZ INDIVIDUAL, BOCAL SAIDA DE AR E TOMADA DE OXIGENIO, CONJ, ESQUERDO	6		
-	110E-780-10-80-40	.LUZ INDIVIDUAL, BOCAL SAIDA DE AR E TOMADA DE OXIGENIO, CONJ, DIREITO	3		
-		.PARAFUSO, AUTO-ATARRACHANTE, CAB. PHILLIPS, CROMADO, DIAM 7X16 MM COMP	18		
		* * *			
- 13	110E-780-10-80-31	.SUPORTE, ESQUERDO	1		
-	110E-780-10-80-32	.SUPORTE, DIREITO	1		
- 14	110-780-10-80-30-02	.CHAPA, ESQUERDA	1		
-	110-780-10-80-40-02	.CHAPA, ESQUERDA	1		
- 15	10-0027-9	.LUZ, INDIVIDUAL, CONJ. (GRIMES)	1	GRIMES	
		PEÇAS DE FIXAÇÃO			
-	MS35649-286	.PORCA, LISA	4		
-	MS24693C227	.PARAFUSO	4		
		* * *			
-	B-6245-305	.LAMPADA (GRIMES)	1	GRIMES	
- 16	55-0045-5	.INTERRUPTOR, LUZ INDIVIDUAL (GRIMES)	1	GRIMES	
-	424	.PROTETOR, SILICONE (GRIMES)	1		
- 17	110-780-10-80-94-02	.COLETOR, AR CONDICIONADO	1		
- 18	110E-754-10-72	.JUNTA, AR CONDICIONADO	1		
- 19	2392	.FLANGE, AR CONDICIONADO (GRIMES)	1	GRIMES	
		PEÇAS DE FIXAÇÃO			
- 20	H14-04	.PORCA, FREIO (KAYNAR)	4	KAYNAR	

SEÇÃO II
 LISTA DE PEÇAS
 POR GRUPO/CONJUNTO

O.T. 1C95-4-10

FIG-ITEM	NÚMERO DA PEÇA	DESCRIÇÃO	QTDE	FABR	EFT
		1 2 3 4 5 6 7			
10-66 - 21 - 22	AN960D4 MS35206-214	..APRUELA, LISA ..PARAFUSO	5 4		
		* * *			
- 23 - 24	2521 110-780-10-81	..BOCAL, AERACAO (WEMAC) SISTEMA ELETRICO, INSTAL, FUSELAGEM, TETO (VEJA VOL 4-7)	1 REF	HEMAC	
- 25	110E-754-10	AR CONDICIONADO, INSTAL, REDE DE DISTRIBUICAO (VEJA VOL 4-6)	REF		
- 26	110E-710-10	SISTEMA DE OXIGENIO, INSTAL (VEJA VOL 4-6)	REF		
		E F E T I V I D A D E			
		A EMB-110EJ E EMB-11081			



1. The first part of the document discusses the importance of maintaining accurate records in a business setting. It highlights how proper record-keeping can lead to better decision-making and financial stability.

2. The second section focuses on the legal implications of record-keeping. It explains that businesses must adhere to various regulations and standards to avoid legal consequences.

3. The third part of the document provides practical advice on how to implement effective record-keeping systems. It suggests using digital tools and software to streamline the process.

4. Finally, the document concludes by emphasizing the long-term benefits of a robust record-keeping system, including improved operational efficiency and enhanced data security.

SEÇÃO II
LISTA DE PEÇAS
POR GRUPO/CONJUNTO

O.T. 1C95-4-10

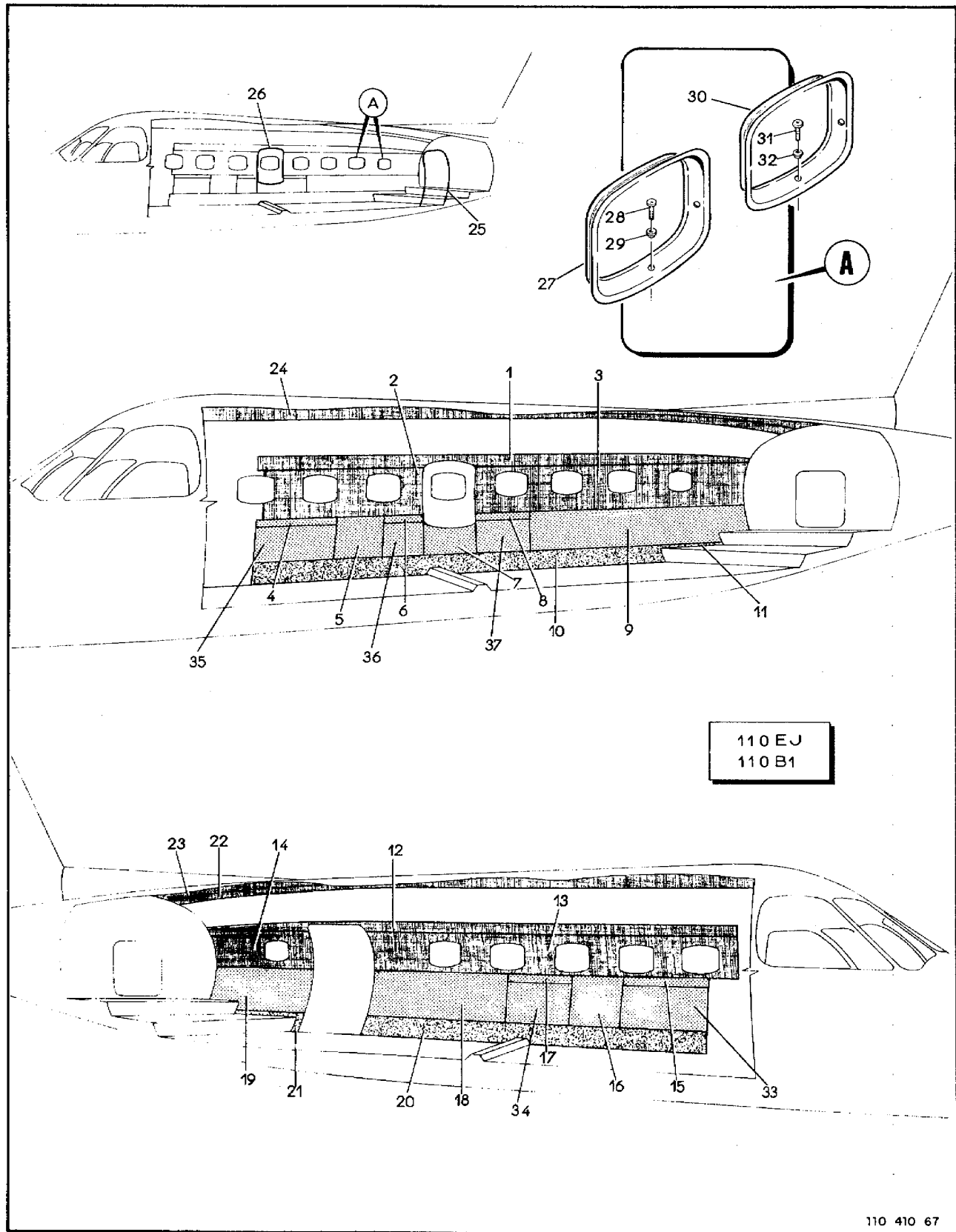


Figura 10-67. Painéis, Revestimento Interno

(2-215 em branco)/2-216

110 410 67

FIG-ITEM	NÚMERO DA PEÇA	DESCRIÇÃO	QTDE	FABR	EFT
10-67 -	110-873-11	PAINEL, INSTAL, REVESTIMENTO INTERNO	REF	C	A
- 1	110-873-11-13	.PAINEL, CONJ, LATERAL DIREITO, SUPERIOR	1		
- 2	110-873-11-12	.PAINEL, CONJ, LATERAL DIREITO	1		
- 3	110-873-11-14	.PAINEL, CONJ, LATERAL DIREITO	1		
- 4	110-873-11-21	.PAINEL, CONJ, LATERAL DIREITO	1		
- 5	110-873-11-17	.PAINEL, CONJ, LATERAL DIREITO	1		
- 6	110-873-11-22	.PAINEL, CONJ, LATERAL DIREITO	1		
- 7	110-873-11-16	.PAINEL, CONJ, LATERAL DIREITO	1		
- 8	110-873-11-23	.PAINEL, CONJ, LATERAL DIREITO	1		
- 9	110-873-11-15	.PAINEL, CONJ, LATERAL DIREITO	1		
-	11081-873-11-15	.PAINEL, CONJ, LATERAL DIREITO	1		B
- 10	110-873-11-18	.PAINEL, CONJ, LATERAL DIREITO, INFERIOR	1		C
-	11081-873-11-18	.PAINEL, CONJ, LATERAL DIREITO, INFERIOR	1		B
- 11	110-873-11-29	.REVESTIMENTO, TAPETE	1		C
- 12	110-873-11-04	.PAINEL, CONJ, LATERAL ESQUERDO, SUPERIOR	1		
- 13	110-873-11-05	.PAINEL, CONJ, LATERAL ESQUERDO	1		
- 14	110-873-11-06	.PAINEL, CONJ, LATERAL ESQUERDO	1		
- 15	110-873-11-19	.PAINEL, CONJ, LATERAL ESQUERDO	1		
- 16	110-873-11-11	.PAINEL, CONJ, LATERAL ESQUERDO	1		
- 17	110-873-11-20	.PAINEL, CONJ, LATERAL ESQUERDO	1		
- 18	110-873-11-09	.PAINEL, CONJ, LATERAL ESQUERDO	1		
- 19	110-873-11-07	.PAINEL, CONJ, LATERAL ESQUERDO	1		
- 20	110-873-11-10	.PAINEL, CONJ, LATERAL ESQUERDO, INFERIOR	1		
- 21	110-873-11-08-01	.REVESTIMENTO, TAPETE	1		
- 22	110-873-10-10	.PAINEL, CONJ, ESQUERDO, TETO	1		
- 23	110-873-10-11	.PAINEL, CONJ, CENTRAL, TETO	1		
- 24	110-873-10-19	.PAINEL, CONJ, DIREITO, TETO	1		
- 25	110-873-10-26	.DEBRUM, PORTA PRINCIPAL	CR		
		PECAS DE FIXACAO			
-	110-873-10-28	.FECHO, CARRAPICHO	CR		
		* * *			
- 26	110-873-10-25	.DEBRUM, PORTA DE EMERGENCIA	CR		
		PECAS DE FIXACAO			
-	110-873-10-27	.FECHO, CARRAPICHO	CR		
		* * *			
- 27	PE14018-2A	.MOLDURA, CONJ	12		
		PECAS DE FIXACAO			
- 28		.PARAFUSO, CAB. ABAULADA, PHILLIPS	48		
- 29	PE24035-1	.ARRUELA, MAMEADA	48		
		* * *			
- 30	PE14018-1A	.MOLDURA, CONJ	2		
		PECAS DE FIXACAO			
- 31		.PARAFUSO, CAB. ABAULADA, PHILLIPS	8		
- 32	PE24035-1	.ARRUELA, MAMEADA	8		
- 33	110-873-11-24	.CONSOLE, CONJ, DIANTEIRO ESQUERDO	1		
- 34	110-873-11-25	.CONSOLE, CONJ, TRASEIRO ESQUERDO	1		
- 35	110-873-11-26	.CONSOLE, CONJ, DIANTEIRO DIREITO	1		
- 36	110-873-11-27	.CONSOLE, CONJ, CENTRAL DIREITO	1		
- 37	110-873-11-28	.CONSOLE, CONJ, TRASEIRO DIREITO	1		B
		* * *			
		E F E T I V I D A D E			
		A EMB-110EJ E EMB-11081			
		B EMB-110EJ			
		C EMB-11081, AVIAO 110096 E SEGUINTE			

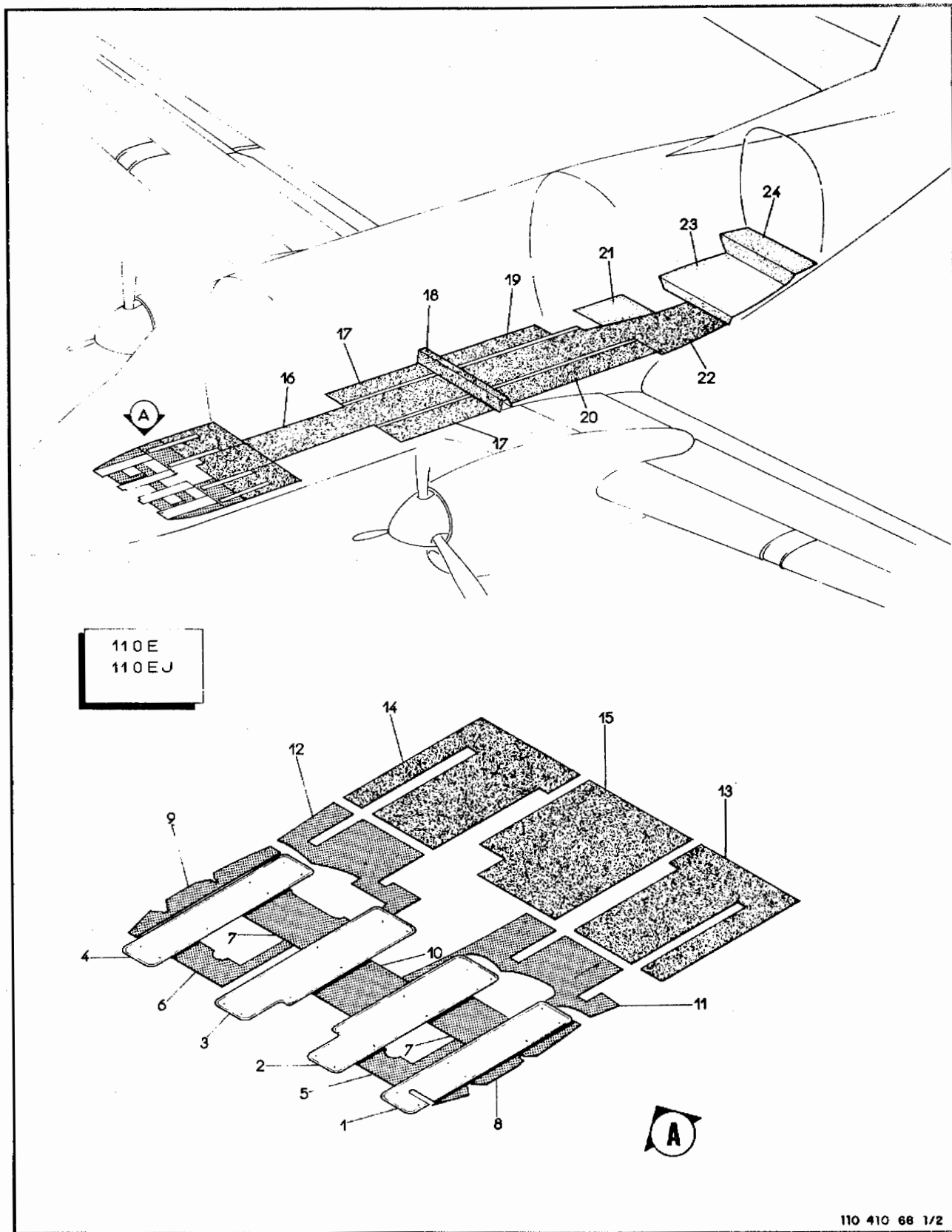


Figura 10-68 Pisos, Revestimento (Folha 1 de 2)



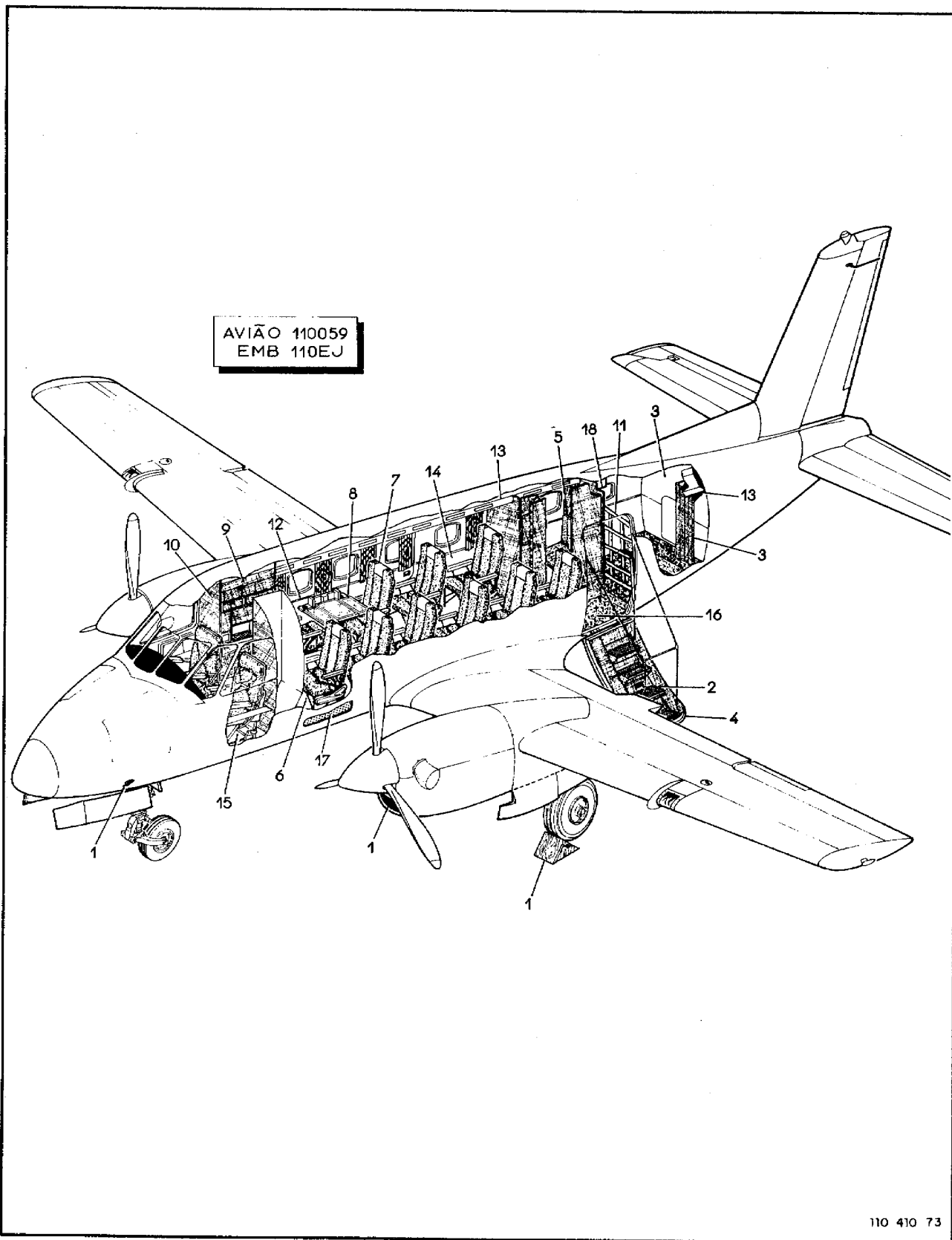
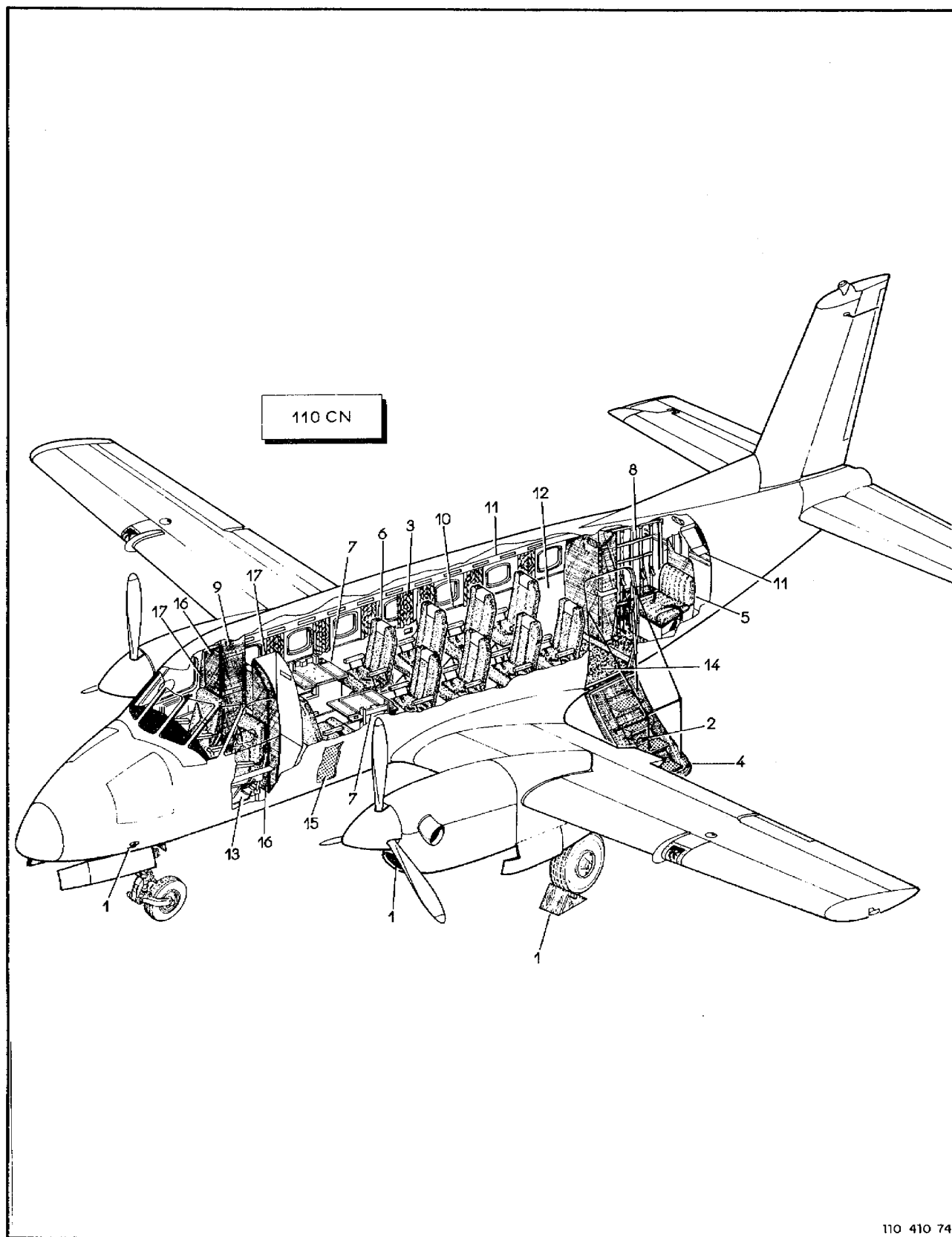


Figura 10-73. Arranjo Interno, EMB-110EJ

FIG-ITEM	NÚMERO DA PEÇA	DESCRIÇÃO	QTDE	FABR	EFT
		1 2 3 4 5 6 7			
10-73 -	110-850-14	ARRANJO INTERNO, INSTAL, VERSAO EXECUTIVO ESPECIAL, 10 PASSAGEIROS	RFF	C	A
- 1	110-895	.EQUIPAMENTOS DE BORDO, INSTAL (PARA DETALHES VEJA FIG 10-4)	NOR		
- 2	110-0853	.PLACAS E INSCRICOES TECNICAS INTERNAS (PARA DETALHES VEJA FIG 10-4A)	NOR		
- 3		.CONJUNTOS SIMPLES, INSTAL (PARA DETALHES VEJA FIG 10-4I)	NOR		
- 4	110-859-10-36	.PORTA PRINCIPAL, INSTAL, REVESTIMENTO INTERNO (PARA DETALHES VEJA FIG 10-6)	NOR		
- 5	110E-855-10	.TOILET EXECUTIVO, INSTAL (PARA DETALHES VEJA FIG 10-42)	NOR		
- 6	110-862-10	.CADEIRA, CONJ, PASSAGEIRO, ESQUERDA (PARA DETALHES VEJA FIG 10-9)	7		
- 7	110-861-10	.CADEIRA, CONJ, PASSAGEIRO, DIREITA (PARA DETALHES VEJA FIG 10-9)	3		
- 8	110-863-10-90	.MESA, CONJ (PARA DETALHES VEJA FIG 10-32)	1		
		PEÇAS DE FIXACAO			
-	AN3-6A	.PINO, ROSCADO	2		
-	MS27039-1-11	.PARAFUSO	2		
-	AN960-10L	.ARRUELA, LISA	4		
		* * *			
- 9	110-857-14	.COMISSARIA, CONJ (PARA DETALHES VEJA FIG 10-61)	1		
- 10	110-863-15	.PLACAS DE ACABAMENTO, INSTAL (PARA DETALHES VEJA FIG 10-64)	NOR		
- 11	110QD-856-10-20	.BAGAGEIRO, INSTAL, TRASEIRO (PARA DETALHES VEJA FIG 10-51)	NOR		
- 12	110-872-10	.FIXACAO, PAINELIS DE REVESTIMENTO (PARA DETALHES VEJA FIG 10-15)	NOR		
- 13	110-874-10	.CALHAS, INSTAL, REVESTIMENTO INTERNO (PARA DETALHES VEJA FIG 10-16)	NOR		
- 14	110-873-10	.PAINELIS DE REVESTIMENTO, INSTAL (PARA DETALHES VEJA FIG 10-17)	NOR		
- 15		.CABINE PILOTAGEM, INSTAL, EQUIPADA (PARA DETALHES VEJA FIG 10-18)	NOR		
- 16	110-859-11-28	.PISOS, INSTAL, ACABAMENTO INTERNO (PARA DETALHES VEJA FIG 10-68)	NOR		
- 17	4A-800-10-10	.INSONDRIZACAO, INSTAL (PARA DETALHES VEJA FIG 10-56)	NOR		
- 18	110-850-14-01	.SUPORTE, CABIDE	1		
		E F E T I V I D A D E			
		A 110059 FMB-110EJ			



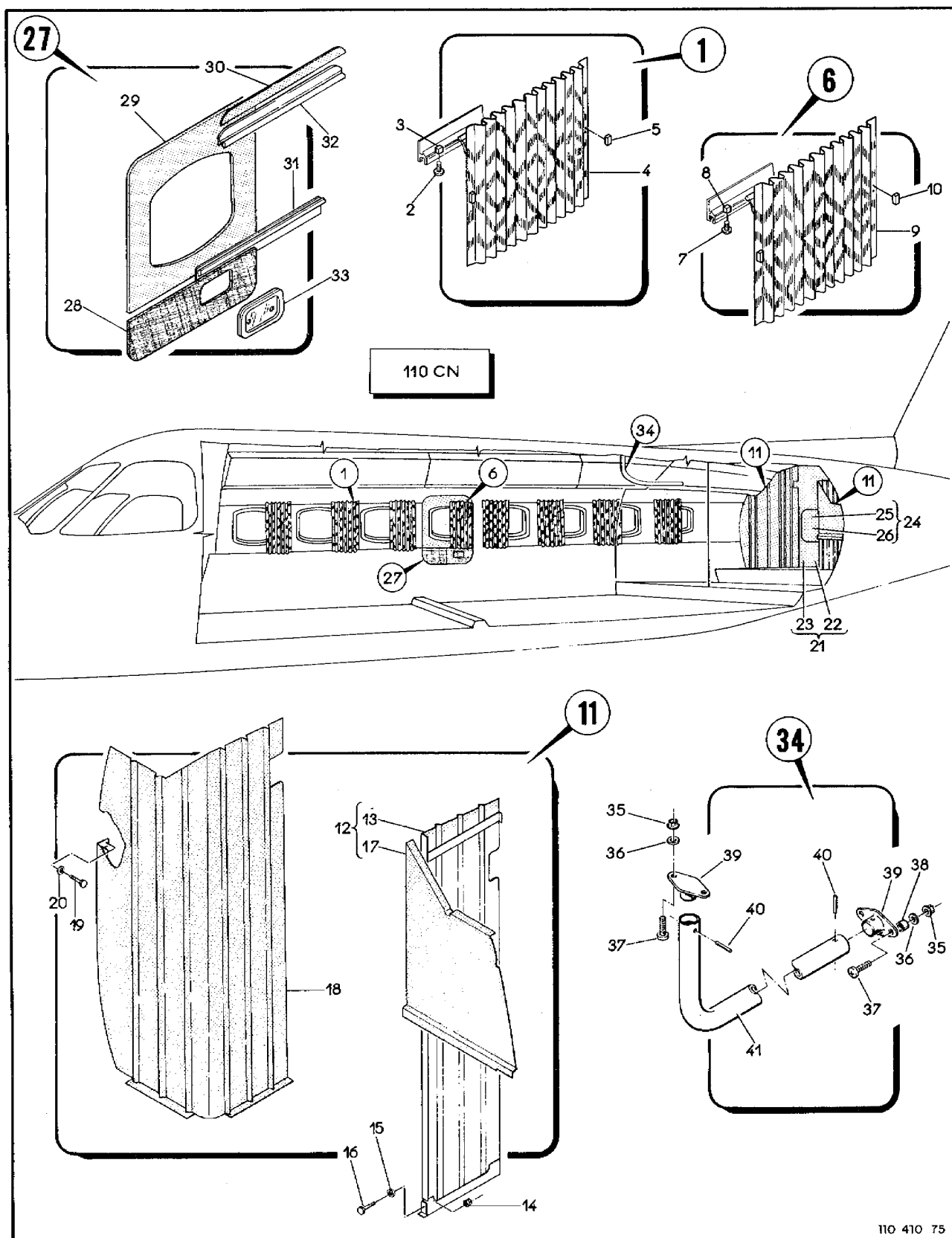
110 410 74

Figura 10-74. Arranjo Interno, EMB-110CN

FIG-ITEM	NÚMERO DA PEÇA	DESCRIÇÃO	QTDE	FABR	EFT
		1 2 3 4 5 6 7			
10-74 -	110CN-850-10	ARRANJO INTERNO, VERSAO COMERCIAL-NAVAL, 10 PASSAGEIROS (PARA PCS VEJA FIG 10-2)	REF	E	A
- 1	110-895	.EQUIPAMENTOS DE BORDO, INSTAL, (PARA DETALHES VEJA FIG 10-4)	NOR		
- 2	110-0853	.PLACAS E INSCRICOES TECNICAS INTERNAS (PARA DETALHES VEJA FIG 10-4A)	NOR		
- 3		.CONJUNTOS SIMPLES, INSTAL (PARA DETALHES VEJA FIG 10-75)	NOR		
- 4	110-859-10-36	.PORTA PRINCIPAL, INSTAL, REVESTIMENTO INTERNO (PARA DETALHES VEJA FIG 10-6)	NOR		
- 5	4A-855-10	.TOILET, INSTAL (PARA DETALHES VEJA FIG 10-8)	NOR		
- 6	110-862-10	.CADEIRA PASSAGEIRO, CONJ, DIREITA, (PARA DETALHES VEJA FIG 10-9)	5		
-	110-861-10	.CADEIRA PASSAGEIRO, CONJ, ESQUERDA (PARA DETALHES VEJA FIG 10-9)	5		
- 7	110-863-10-90	.MESA, CONJ, (PARA DETALHES VEJA FIG 10-32)	2		
		PEÇAS DE FIXACAO			
-	AN3-6A	.PINO, ROSCADO	2		
-	MS27039-1-11	.PARAFUSO	2		
-	AN960-10L	.ARRUELA, LISA	4		
		* * *			
- 8	110QD-856-10	.BAGAGEIRO, INSTAL, TRASEIRO (PARA DETALHES VEJA FIG 10-13)	NOR		
- 9	110-9849-10	.BAGAGEIRO, DIANTEIRO, CONJ, ESTRUTURA (PARA DETALHES VEJA FIG 11-21)	NOR		
- 10	110-872-10	.FIXACAO DOS PAINELIS DE REVESTIMENTO, INSTAL (PARA DETALHES VEJA FIG 10-15)	NOR		
- 11	110-876-10	.CALHAS, INSTAL, REVESTIMENTO INTERNO (PARA DETALHES VEJA FIG 10-28A)	NOR		
- 12	110-873-10	.PAINELIS, INSTAL, REVESTIMENTO INTERNO (PARA DETALHES VEJA FIG.10-1.PAINELIS, INSTAL, REVESTIMENTO INTERNO (PARA DETALHES VEJA FIG 10-17)	NOR		
- 13		.CABINE PILOTO, INSTAL, EQUIPADA (PARA DETALHES VEJA FIG 10-18)	NOR		
- 14	110-859-10-28, PC1	.PISOS, INSTAL, ACABAMENTO INTERNO (PARA DETALHES VEJA FIG 10-21)	NOR		
- 15	4A-800-10-10	.INSONORIZACAO, INSTAL, (PARA DETALHES VEJA FIG 10-22)	NOR		
- 16	110-863-10-50	.PORTA DIVISORIA, CONJ, CABINE PILOTO (PARA DETALHES VEJA FIG 10-12)	NOR		
		E F E T I V I D A D E			
		A EMB-110CN			

SEÇÃO II
 LISTA DE PEÇAS
 POR GRUPO/CONJUNTO

O.T. 1C95-4-10



110 410 75

Figura 10-75. Conjuntos Simples

FIG-ITEM	NÚMERO DA PEÇA	DESCRIÇÃO	QTDE	FABR	EFT
10-75 -		CONJUNTO SIMPLES, INSTAL	REF		A
- 1	110-859-10-32	.CORTINA, CONJ	13	G	
		PECAS DE FIXACAO			
- 2	MS35276-226	.PARAFUSO	10		
- 3	PE25042-1	.BATENTE	10		

- 4	110-859-10-32-01	..CORTINA, TECIDO COM TRATAMENTO ANTICHAMA	1		
- 5	110-859-10-32-07	..PUXADOR, ACRILICO	2		
		PECAS DE FIXACAO			
-	MS35206-214	..PARAFUSO, CAB ABAULADA	4		
-	AN960-6L	..ARRUELA, LISA	4		

- 6	110-850-10-03	.CORTINA, CONJ	1	AB	
		PECAS DE FIXACAO			
- 7	MS35206-214	.PARAFUSO	2		
- 8	PE25042-1	.BATENTE	2		

- 9	110-850-10-03-01	..CORTINA, TECIDO COM TRATAMENTO ANTICHAMA	1		
- 10	110-859-10-32-07	..PUXADOR, ACRILICO	2		
		PECAS DE FIXACAO			
-	MS35206-214	..PARAFUSO, CAB. ABAULADA	4		
-	AN960-6L	..ARRUELA, LISA	4		

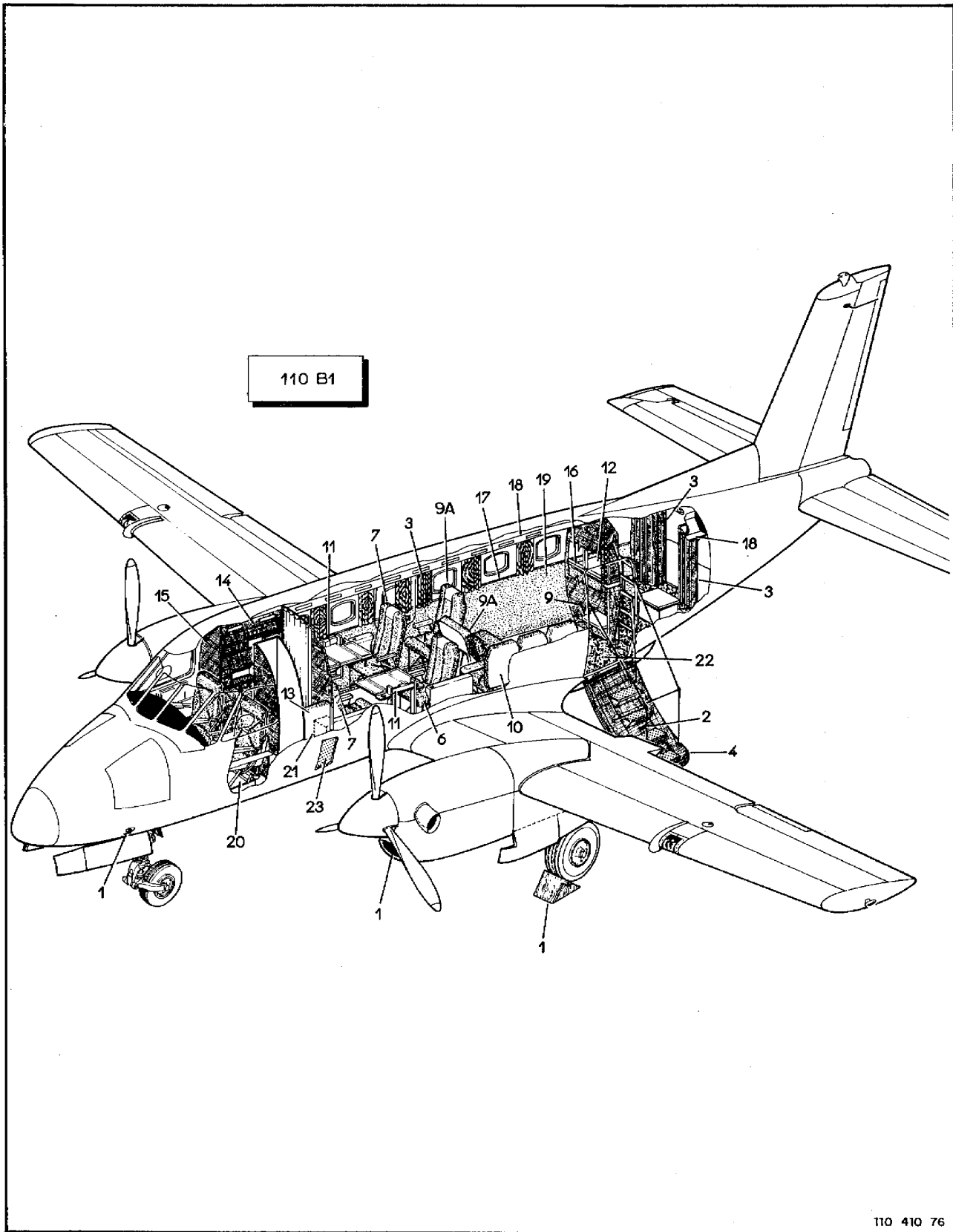
- 11	110CN-859-10-41	.CARENAGEM, CONJ	1	R	
- 12	110-859-10-41	..CARENAGEM, CONJ, ESQUERDA, CILINDRO, OXIGENIO	1		
- 13	110-859-10-41-03	...CARENAGEM, CONJ, LATERAL, C/ REVESTIMENTO TELA VINILICA	1		
		PECAS DE FIXACAO			
- 14	PE22005-08S	...PORCA, FREIO	4		
- 15	AN960-8	...ARRUELA, LISA	4		
- 16	MS27039-0809	...PARAFUSO	4		

- 17	110-859-10-41-17	...CARENAGEM, CONJ, DIANTEIRA C/ REVESTIMENTO TELA VINILICA	1		
- 18	110B-859-10-41-02	..CARENAGEM, CONJ, DIREITA, CILINDRO, OXIGENIO	1		
		PECAS DE FIXACAO			
- 19	AN3-5A	..PARAFUSO	2		
- 20	AN960-416	..ARRUELA	2		
- 21	110-859-10-27	..PAINEL, CONJ, REVESTIMENTO, CAV 27	1	L	
- 22	110-859-10-27-06	..REVESTIMENTO, TELA VINILICA, TIPO JUTA	NOR		
- 23	110-859-10-27-07	..REVESTIMENTO, TECIDO	NOR		
-	110-859-10-27-09	..FECHO, CARRAPICHO	1		
- 24	110-859-10-39	.PORTA, CONJ, REVESTIMENTO, CAV.27	1	G	
- 25	780	..REVESTIMENTO, TELA VINILICA, TIPO JUTA	NOR		
- 26	110-859-10-39-05	..REVESTIMENTO, TECIDO	NOR		
-	110-859-10-39-07	..FECHO, CARRAPICHO	1		
- 27	110-859-10-35	.PORTA DE EMERGENCIA, INSTAL, REVESTIMENTO	NOR	H	
- 28	110-859-10-35-14	..PAINEL, CONJ, INFERIOR	1		
-	110-859-10-35-14-03	..REVESTIMENTO, TECIDO	NOR		
- 29	110-859-10-35-13	..PAINEL, CONJ, CENTRAL	1		
-	110-859-10-35-13-03	...REVESTIMENTO, TELA VINILICA, TIPO JUTA	NOR		
- 30	110-859-10-35-15	..PAINEL, CONJ, SUPERIOR	1		
-	110-859-10-35-15-02	...REVESTIMENTO	NOR		

SEÇÃO II
LISTA DE PEÇAS
POR GRUPO/CONJUNTO

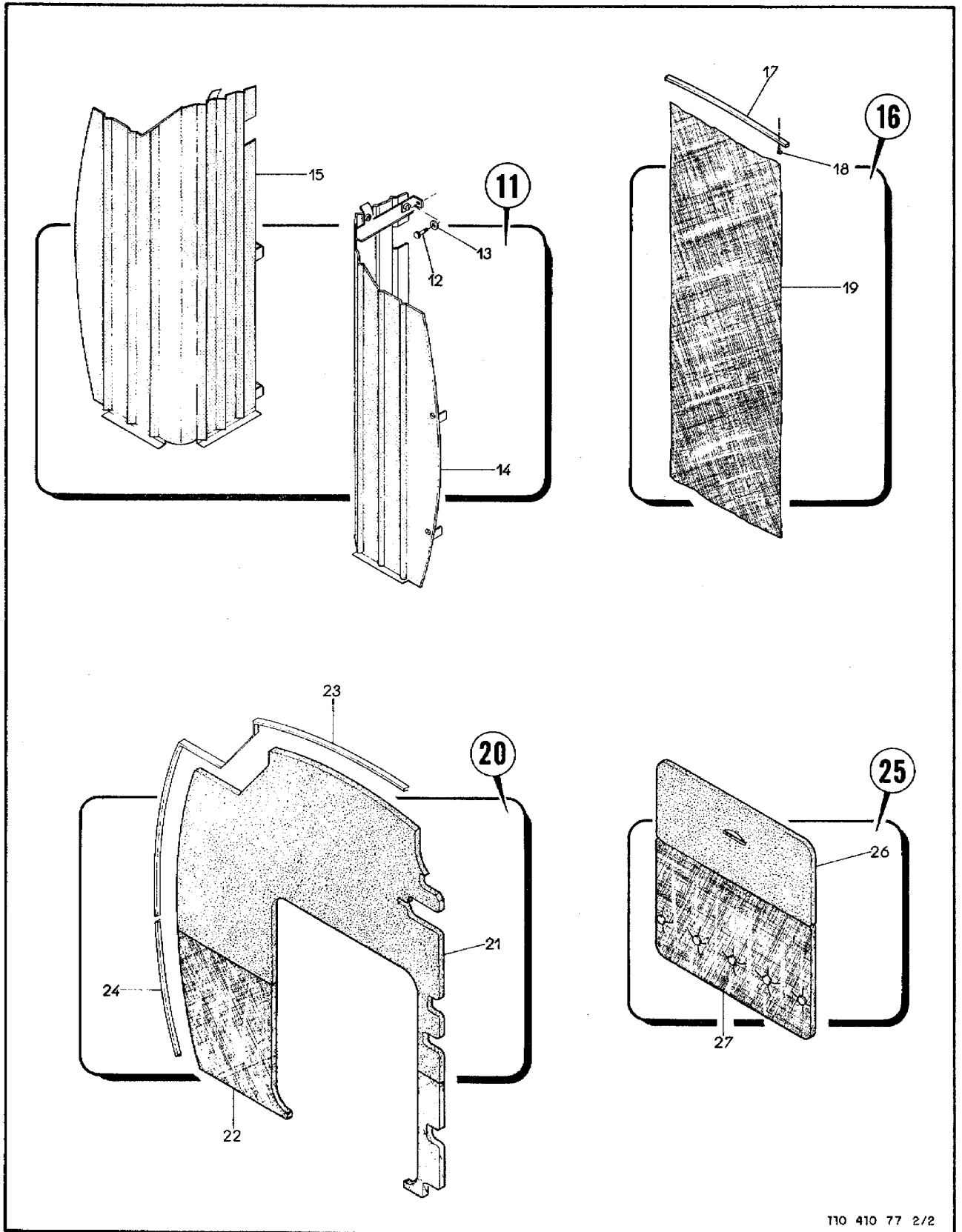
O.T. 1C95-4-10

FIG-ITEM	NÚMERO DA PEÇA	DESCRIÇÃO	1	2	3	4	5	6	7	QTDE	FABR	EFT
			1234567									
10-75 - 31	110-859-10-35-16	..PERFIL								1		
		PECAS DE FIXACAO										
-	MS24693C48	..PARAFUSO								2		
		* * *										
- 32	110-859-10-35-17	..PERFIL								1		
		PECAS DE FIXACAO										
-	MS24693C48	..PARAFUSO								2		
		* * *										
- 33	4A-1240-13	..TAMPA, CONJ								1		
		PECAS DE FIXACAO										
-	MS24693-C47	..PARAFUSO								6		
		* * *										
-	110-873-10-26	..DEBRUM, CONJ								1		
- 34	110CN-850-10-01	..SUPORTE, CONJ, PARA CABIDES								1	A	
		PECAS DE FIXACAO										
- 35	MS21042L3	..PORCA, FREIO								4		
- 36	AN960-10L	..ARRUELA, LISA								4		
- 37	MS27039C1-11	..PARAFUSO								4		
- 38	PE24005-61	..ESPACADOR								2		
		* * *										
- 39	110-850-14-01-03	..MANCAL								2		
		PECAS DE FIXACAO										
- 40	MS16562-20	..PINO, TENSAO								2		
		* * *										
		E F E T I V I D A D E										
		A EMB-110CN										



110 410 76

Figura 10-76. Arranjo Interno, EMB-110B1



110 410 77 2/2

Figura 10-77. Conjuntos Simples (Folha 2 de 2)

SEÇÃO II
LISTA DE PEÇAS
POR GRUPO/CONJUNTO

O.T. 1C95-4-10

FIG-ITEM	NÚMERO DA PEÇA	DESCRIÇÃO	QTDE	FABR	EFT
		1234567			
10-77 -		CONJUNTOS SIMPLES, INSTAL	REF		A
- 1	110-859-10-32	.CORTINA, CONJ	13		
		PECAS DE FIXACAO			
- 2	MS35206-214	.PARAFUSO	26		
- 3	PE25042-1	.BATEnte	26		

- 4	110-859-10-32-01	..CORTINA, TECIDO COM TRATAMENTO ANTICHAMA	1		
- 5	110-859-10-32-07	..PUXADOR, ACRILICO	2		
		PECAS DE FIXACAO			
-	MS35206-214	..PARAFUSO	4		
-	AN960-6L	..ARRUELA, LISA	4		

- 6	110-850-10-03	.CORTINA, CONJ	1		
		PECAS DE FIXACAO			
- 7	MS35206-214	.PARAFUSO	2		
- 8	PE25042-1	.BATEnte	2		

- 9	110-850-10-03-01	..CORTINA, TECIDO COM TRATAMENTO ANTICHAMA	1		
- 10	110-859-10-32-07	..PUXADOR, ACRILICO	2		
		PECAS DE FIXACAO			
-	MS35206-214	..PARAFUSO	4		
-	AN960-6L	..ARRUELA, LISA	4		

- 11	110B-859-10-41	.CARENAGEM, CONJ, CILINDRO OXIGENIO	1		
		PECAS DE FIXACAO			
- 12	AN3-5A	..PINO, ROSCADO	4		
- 13	AN960-416	..ARRUELA, LISA	4		

- 14	110E-859-10-41	..CARENAGEM, CONJ, ESQUERDA	1		
-	110E-859-10-41-01	...CARENAGEM, CONJ, ESTRUTURA	NOR		
-	110E-859-10-41-16	...REVESTIMENTO, INFERIOR, TELA VINILICA TIPO JUTA	NOR		
-	110E-859-10-41-15	...REVESTIMENTO, SUPERIOR, TELA VINILICA TIPO JUTA	NOR		
- 15	110B-859-10-41-02	..CARENAGEM, CONJ, DIREITO	1		
-	110B-859-10-41-02	...CARENAGEM, CONJ, ESTRUTURA	NOR		
-	110B-859-10-41-21	...REVESTIMENTO, SUPERIOR, TELA VINILICA TIPO JUTA	NOR		
-	110B-859-10-41-22	...REVESTIMENTO, INFERIOR, TELA VINILICA TIPO JUTA	NOR		
-	2600-2	..PRESILHA (CAMLOC)	18	CAMLOC	
-	212-12A	..RECEPTACULO (CAMLOC)	18	CAMLOC	
- 16	110-9850-11-01	.CORTINA, INSTAL	NOR		
		PECAS DE FIXACAO			
- 17	110-9850-11-01-03	..TRILHO	1		
- 18	MS24693-C5	..PARAFUSO	4		

- 19	110-9850-11-01-01	..CORTINA, CONJ	1		
-	110-859-10-32-03	...GUIA	8		
-	110-9850-11-01-01-02-01	...FNTRETELA	1		
-	110-9850-11-01-01-01	...CORTINA, TECIDO COM TRATAMENTO ANTICHAMA	1		
- 20	110B-859-10-27	.PANEL, CONJ, REVESTIMENTO, CAV.27	1		
- 21	110-865-11-31-01	..REVESTIMENTO, SUPERIOR	NOR		
- 22	110-865-11-31-02	..REVESTIMENTO, INFERIOR	NOR		

FIG-ITEM	NÚMERO DA PEÇA	DESCRIÇÃO	1 2 3 4 5 6 7			
			QTDE	FABR	EFT	
10-77 - 23	110-859-10-27-15	..REVESTIMENTO, MATA-JUNTA, SUPERIOR				
- 24	110-859-10-27-16	..REVESTIMENTO, MATA-JUNTA, INFERIOR				
-	110-859-10-27-09	..FECHO, CARRAPICHO				
-	110-873-11-15-05	..BOTAO				
- 25	110B-859-10-29	..PORTA, CONJ, REVESTIMENTO, CAV 27				
- 26	110-859-10-40-02	..REVESTIMENTO, SUPERIOR				
- 27	110-859-10-40-01	..REVESTIMENTO, INFERIOR				
-	110-873-11-15-05	..BOTAO				
-		..FECHO, CARRAPICHO				
- 28	110-859-10-35	..PORTA DE EMERGENCIA, INSTAL, REVESTIMENTO				
- 29	110-859-10-35-14	..PAINEL, CONJ, INFERIOR				
-	110-859-10-35-14-03	..REVESTIMENTO, TECIDO				
- 30	110-859-10-35-13	..PAINEL, CONJ, CENTRAL				
-	110-859-10-35-13-03	..REVESTIMENTO, TELA VINILICA, TIPO JUTA				
- 31	110-859-10-35-15	..PAINEL, CONJ, SUPERIOR				
-	110-859-10-35-15-02	..REVESTIMENTO, TELA VINILICA, TIPO JUTA				
- 32	110-859-10-35-16	..PERFIL				
		PECAS DE FIXACAO				
-	MS24693-C48	..PARAFUSO				
		* * *				
-		..FECHO, CARRAPICHO				
- 33	4A-1240-13	..TAMPA, CONJ				
		PECAS DE FIXACAO				
-	MS24693-C47	..PARAFUSO				
		* * *				
- 34	110B-850-11-01	..CARENAGEM, VEDACAO				
		E F E T I V I D A D E				
		A EM8-11081				

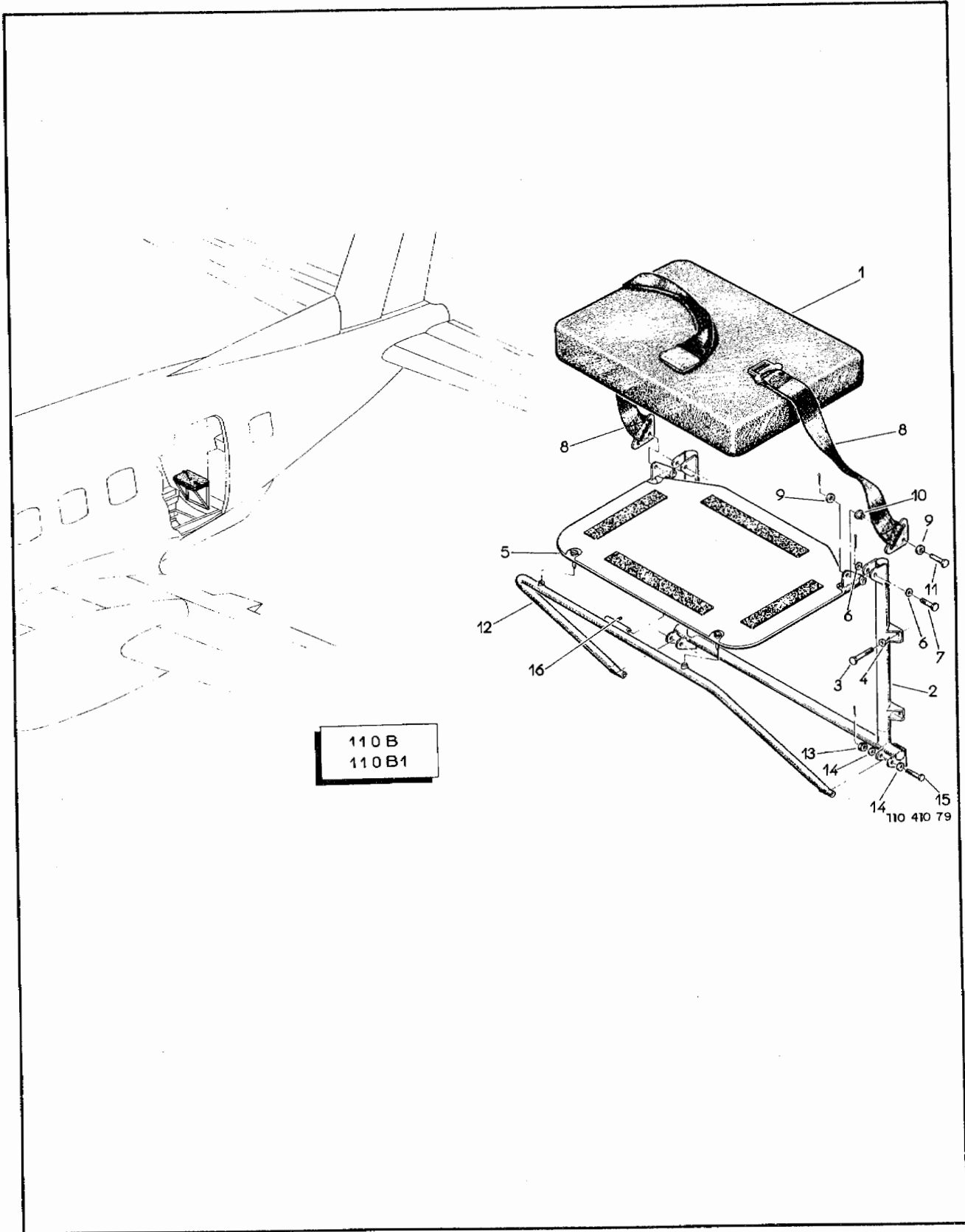


Figura 10-79. Cadeira do Operador, Traseira

FIG-ITEM	NÚMERO DA PEÇA	DESCRIÇÃO	QTDE	FABR	EFT
		1234567			
10-79A-	1108-927-10	CADEIRA OPERADOR FOTO, DIANTEIRA, CONJ	REF	B	A
- 1	1108-927-10-37	.ASSENTO, CONJ	1		
- 2	1108-927-10-33	.ENCOSTO, CONJ	1		
		PECAS DE FIXACAO			
-	1108-927-10-33-03	.FECHO CARRAPICHO (COMPRIMENTO 280 MM)	8		
		* * *			
- 3	PE915005-1	.CINTO DE SEGURANCA	1		
		PECAS DE FIXACAO			
- 4	MS21042L4	.PORCA, FREIO	2		
- 5	AN960-416L	.ARRUELA, LISA	2		
- 6	AN4-6A	.PINO, ROSCADO	2		
- 7	PE64005-1	.BUCHA	2		
		* * *			
- 8	200-214-06-01-005	.MOLA, HELICOIDAL	2		
- 9	1108-927-10-04	.ALAVANCA DE COMANDOS	1		
- 10	1108-927-10-05	.BRACO	1		
		PECAS DE FIXACAO			
-	MS24665-134	.CONTRAPINO	2		
- 11	MS20392-1C11	.PINO, LISO	2		
- 12	MS16562-213	.PINO, ELASTICO	4		
		* * *			
- 13	1108-927-10-06	.TUBO	1		
- 14	1108-927-10-01	.CADEIRA, CONJ, ESTRUTURA	1		
- 15	PE21052	..PINO, FIXACAO	4		
- 16	121-861-10-10-13	..CALCO	4		
- 17	121-861-10-10-10	..BOTAO, TRAVA	2		
		PECAS DE FIXACAO			
- 18	MS16562-216	..PINO, ELASTICO	4		
		* * *			
- 19	121-861-10-10-09	..PINO, TRAVA	2		
- 20	121-861-10-10-11	..MOLA	2		
- 21	1108-927-10-01-01	..ESTRUTURA, LATERAL	1		
		PECAS DE FIXACAO			
- 22	MS21042L3	..PORCA, FREIO	4		
- 23	AN960-10	..ARRUELA, LISA	4		
- 24	AN3-14A	..PINO, ROSCADO	2		
- 25	AN3-12A	..PINO, ROSCADO	2		
		* * *			
- 26	1108-927-10-01-20	..ESTRUTURA, ASSENTO	1		
- 27	1108-927-10-03	..PINO, TRAVA	2		
- 28	110QD-85L-10-10-03	..MOLA	2		
- 29	1108-927-10-02	..TUBO, GUIA	2		
		PECAS DE FIXACAO			
- 30	MS21042L3	..PORCA, FREIO	2		
- 31	AN960-10	..ARRUELA, LISA	2		
- 32	AN3-14A	..PINO, ROSCADO	2		
		* * *			
- 33	1108-927-10-01-10	..ESTRUTURA, INFERIOR	1		
		E F E T I V I D A D E			
		A FMB-1108, EMB-1108I, 133 E SEQUINTES			

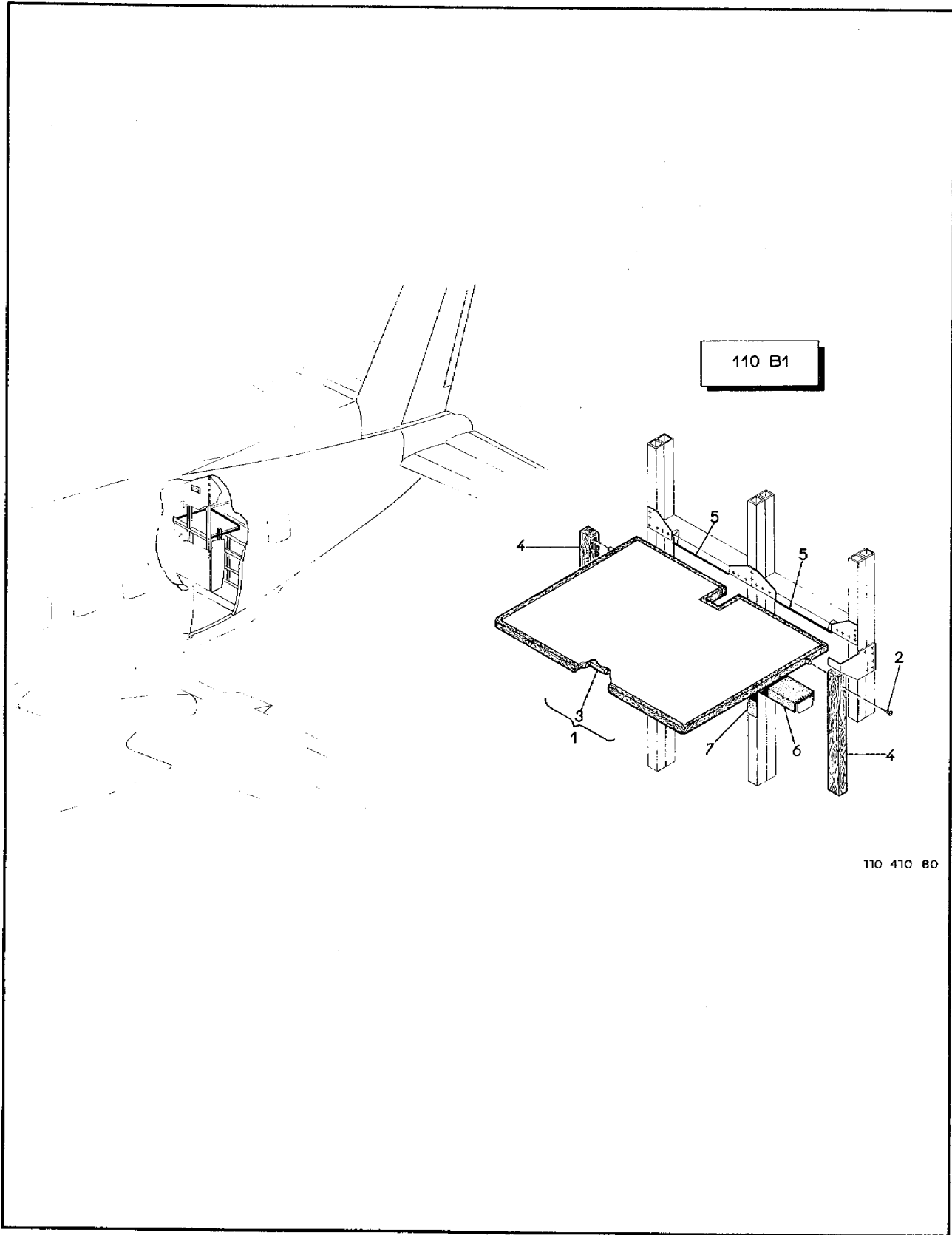
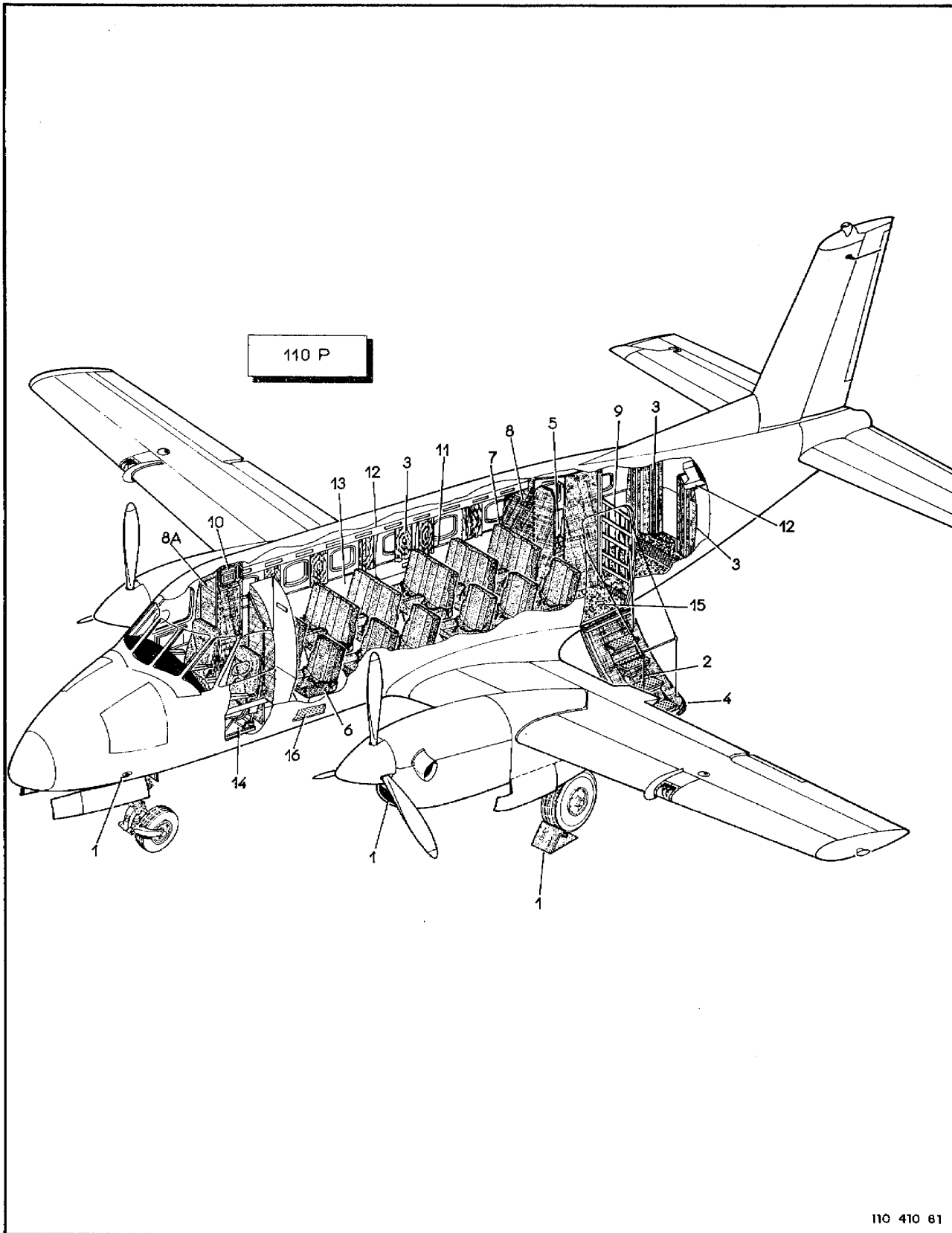


Figura 10-80. Mesa do Operador

FIG-ITEM	NÚMERO DA PEÇA	DESCRIÇÃO	QTDE	FABR	EFT
		1 2 3 4 5 6 7			
10-80 -	1108-926	MESA, CONJ, OPERADOR INSTAL	REF		
- 1	1108-926-01	.PRANCHA	1		
		PEÇAS DE FIXAÇÃO			
- 2	PE21040CL8-5/8	.PARAFUSO	6		
		* * *			
- 3		.PUXADOR	1		
- 4	1108-926-03	.CANALETA	2		
- 5	F4-1	.FILTRO (150X150 MM)	2		
- 6	F4-1	.FILTRO (185X585 MM)	1		
- 7	F4-1	.FILTRO (25X350 MM)	1		



110 410 61

Figura 10-81. Arranjo Interno, EMB-110P

FIG-ITEM	NÚMERO DA PEÇA	DESCRIÇÃO	QTDE	FABR	EFT
		1 2 3 4 5 6 7			
10-81 -	110P-850-30	ARRANJO INTERNO, INSTAL, VERSAO COMERCIAL 18 PASSAGEIROS	REF	G	A
- 1	110-895	.EQUIPAMENTOS DE BORDO, INSTAL (PARA DETALHES VEJA FIG 10-4)	NOB		
- 2	110-0853	.PLACAS E INSCRICOES TECNICAS INTERNAS (PARA DETALHES VEJA FIG 10-4A)	NOB		
- 3		.CONJUNTOS SIMPLES, INSTAL (PARA DETALHES VEJA FIG 10-82)	NOB		
- 4	110-859-10-36	.PORTA PRINCIPAL, INSTAL, REVESTIMENTO INTERNO (PARA DETALHES VEJA FIG 10-6)	NOB		
- 5	110E-855-10-10	.TOILET, INSTAL (PARA DETALHES VEJA FIG 10-42)	NOB		
- 6	110P-861-11	.CADEIRA SIMPLES, CONJ (PARA DETALHES VEJA FIG 10-83)	6		
- 7	110P-862-12	.CADEIRA DUPLA, CONJ (PARA DETALHES VEJA FIG 10-88)	6		
- 8	110P-863-15	.PLACAS DE ACABAMENTO, INSTAL (PARA DETALHES VEJA FIG 10-85)	NOB		
- 8A	110QD-863-10	.PLACAS DE ACABAMENTO, INSTAL (PARA DETALHES VEJA FIG 10-27)	NOB		
- 9	110QD-856-10-20	.BAGAGEIRO, CONJ, ESTRUTURA, CAV 24 (PARA DETALHES VEJA FIG 10-13)	1		
- 10		.BAGAGEIRO DIANTEIRO, CONJ, ESTRUTURA (PARA DETALHES VEJA FIG 10-14)	1		
- 11	110-872-10	.FIXACAO DOS PAINELIS DE REVESTIMENTO, INSTAL (PARA DETALHES VEJA FIG 10-15)	NOB		
- 12	110P-874-10	.CALHAS, INSTAL, REVESTIMENTO INTERNO (PARA DETALHES VEJA FIG 10-86)	NOB		
- 13	110P-873-10	.PAINELIS, INSTAL, REVESTIMENTO INTERNO (PARA DETALHES VEJA FIG 10-87)	NOB		
- 14		.CABINE DO PILOTO, INSTAL, EQUIPADA (PARA DETALHES VEJA FIG 10-18)	NOB		
- 15	110-859-10-28,,PC1	.PISOS, INSTAL, ACABAMENTO INTERNO (PARA DETALHES VEJA FIG 10-21)	NOB		
- 16	4A-800-10-10	.INSONORIZACAO, INSTAL (PARA DETALHES VEJA FIG 10-22)	NOB		
		E F E T I V I D A D E			
		A EMB-110P			

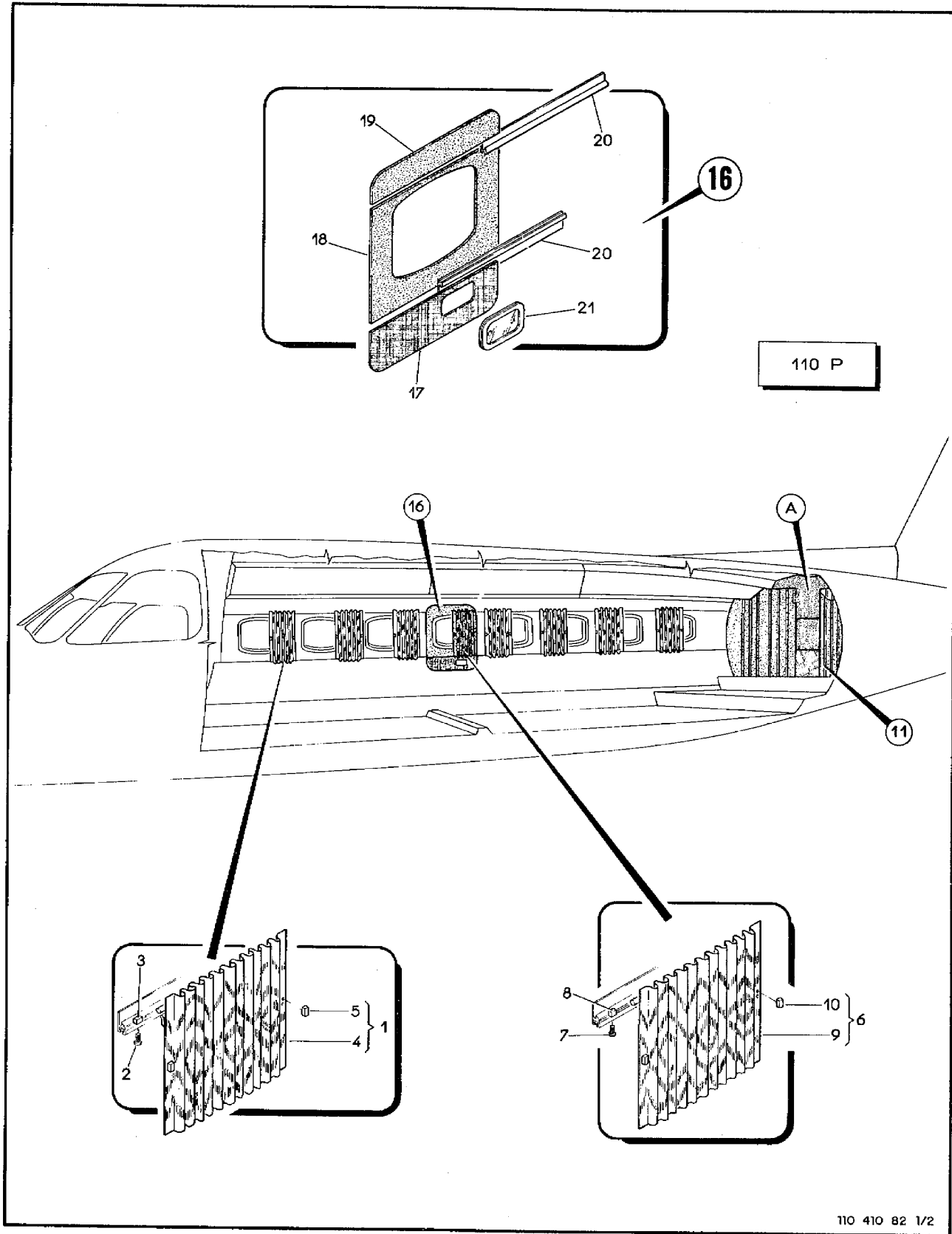
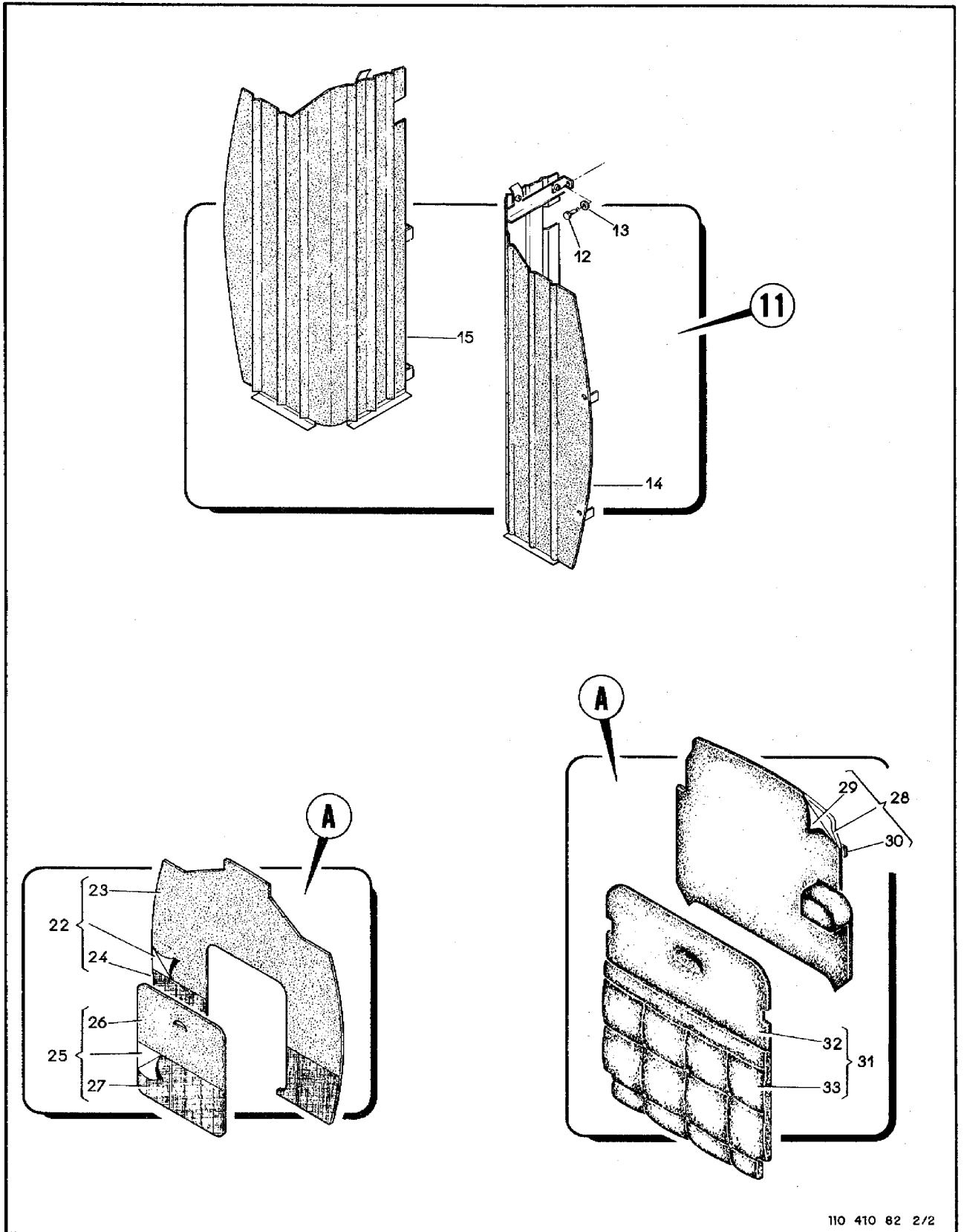


Figura 10-82. Conjuntos Simples (Folha 1 de 2)



110 410 82 2/2

Figura 10-82. Conjuntos Simples (Folha 2 de 2)

SEÇÃO II
LISTA DE PEÇAS
POR GRUPO/CONJUNTO

O.T. 1C95-4-10

FIG-ITEM	NÚMERO DA PEÇA	DESCRIÇÃO	QTDE	FABR	EFT
		1 2 3 4 5 6 7			
10-82 -		CONJUNTOS SIMPLES, INSTAL	REF		C
- 1	110-859-10-32	..CORTINA, CONJ	12	G	
		PECAS DE FIXACAO			
- 2	MS35276-226	..PARAFUSO	24		
- 3	PE25042-1	..BATENTE	24		
		* * *			
- 4	110-859-10-32-01	..CORTINA, TECIDO COM TRATAMENTO ANTICHAMA	1		
- 5	110-859-10-32-07	..PUXADOR, ACRILICO	2		
		PECAS DE FIXACAO			
-	MS35276-226	..PARAFUSO	4		
-	AN960-6L	..ARRUELA, LISA	4		
		* * *			
- 6	110-850-10-03	..CORTINA, CONJ	2	AB	
		PECAS DE FIXACAO			
- 7	MS35276-226	..PARAFUSO	4		
- 8	PE25042-1	..BATENTE	4		
		* * *			
- 9	110-850-10-03-01	..CORTINA, TECIDO COM TRATAMENTO ANTICHAMA	1		
- 10	110-859-10-32-07	..PUXADOR, ACRILICO	2		
		PECAS DE FIXACAO			
-	MS35276-226	..PARAFUSO	4		
-	AN960-6L	..ARRUELA, LISA	4		
		* * *			
- 11	1108-859-10-41	..CARENAGEM, CONJ, CILINDRO OXIGENIO	1	A	
		PECAS DE FIXACAO			
- 12	AN3-5A	..PINO, ROSCADO	4		
- 13	AN960-416	..ARRUELA, LISA	4		
		* * *			
- 14	110E-859-10-41	..CARENAGEM, CONJ, ESQUERDA	1		
-	110E-859-10-41-01	...CARENAGEM, CONJ, ESTRUTURA	NOR		
-	110E-859-10-41-16	...REVESTIMENTO, INFERIOR, TELA VINILICA, TIPO JUTA	NOR		
-	110E-859-10-41-15	...REVESTIMENTO, SUPERIOR, TELA VINILICA, TIPO JUTA	NOR		
- 15	1108-859-10-41-02	..CARENAGEM, CONJ, DIREITA	1		
-	1108-859-10-41-02	...CARENAGEM, CONJ, ESTRUTURA	NOR		
-	1108-859-10-41-21	...REVESTIMENTO, SUPERIOR, TELA VINILICA, TIPO JUTA	NOR		
-	1108-859-10-41-22	...REVESTIMENTO, INFERIOR, TELA VINILICA, TIPO JUTA	NOR		
-	2600-2	..PRESILHA, (CAMLOC)	18	CAMLOC	
- 16	110-859-10-35	..PORTA DE EMERGENCIA, INSTAL, REVESTIMENTO	NOR	H	
- 17	110-859-10-35-14	..PAINEL, CONJ, INFERIOR	1		
-	110-859-10-35-14-03	...REVESTIMENTO, TECIDO	NOR		
- 18	110-859-10-35-13	..PAINEL, CONJ, CENTRAL	1		
-	110-859-10-35-13-03	...REVESTIMENTO, TELA VINILICA, TIPO JUTA	NOR		
- 19	110-859-10-35-15	..PAINEL, CONJ, SUPERIOR	1		
-	110859-10-35-15-02	...REVESTIMENTO, TELA VINILICA, TIPO JUTA	NOR		
- 20	110-859-10-35-16	..PERFIL	2		
		PECAS DE FIXACAO			
-	MS24693-C48	..PARAFUSO	4		
		* * *			
-	4A-1240-13	..FECHO, CARRAPICHO	CP		
- 21		..TAMPA, CONJ	1		

FIG-ITEM	NÚMERO DA PEÇA	DESCRIÇÃO	QTDE	FABR	EFT
		1234567			
		PECAS DE FIXACAO			
10-82 -	MS24693-C47	..PARAFUSO	6		

- 22	110C-859-10-27	..PAINEL, CONJ, REVESTIMENTO CAV.27	1	F	A
- 23	110-859-10-27-06	..REVESTIMENTO, TELA VINILICA, TIPO JUTA	NOB		
- 24	110-859-10-27-07	..REVESTIMENTO, TECIDO	1		
-	110-859-10-27-09	..FECHO, CARRAPICHO	1		
-	110-859-10-27-17	..CORDAO, COM FURO	1		
- 25	110-859-10-39	..PORTA, CONJ, REVESTIMENTO, CAV.27	1	G	A
- 26	780	..REVESTIMENTO, TELA VINILICA, TIPO JUTA	NOB		
- 27	110-859-10-39-05	..REVESTIMENTO, TECIDO	NOB		
-	110-859-10-39-07	..FECHO, CARRAPICHO	1		
- 28	1108-859-10-27	..PAINEL, CONJ, REVESTIMENTO CAV.27	1		B
- 29	1108-859-10-27-02	..REVESTIMENTO, CONJ	NOB		
- 30	1108-859-10-27-01-02	..FECHO, CARRAPICHO	1		
- 31	1108-859-10-39	..PAINEL, CONJ, REVESTIMENTO CAV. 27	1	C	B
- 32	1108-859-10-39-02	..REVESTIMENTO, CONJ, SUPERIOR	NOB		
- 33	1108-859-10-39-03	..REVESTIMENTO, CONJ, INFERIOR	NOB		
-	1108-859-10-39-05	..FECHO, CARRAPICHO	1		
		E F E T I V I D A D E			
		A QUANDO NAO USA O SISTEMA DE OXIGENIO			
		B QUANDO USA O SISTEMA DE OXIGENIO (OPCIONAL)			
		C EMB-110P			

SEÇÃO II
LISTA DE PEÇAS
POR GRUPO/CONJUNTO

O.T. 1C95-4-10

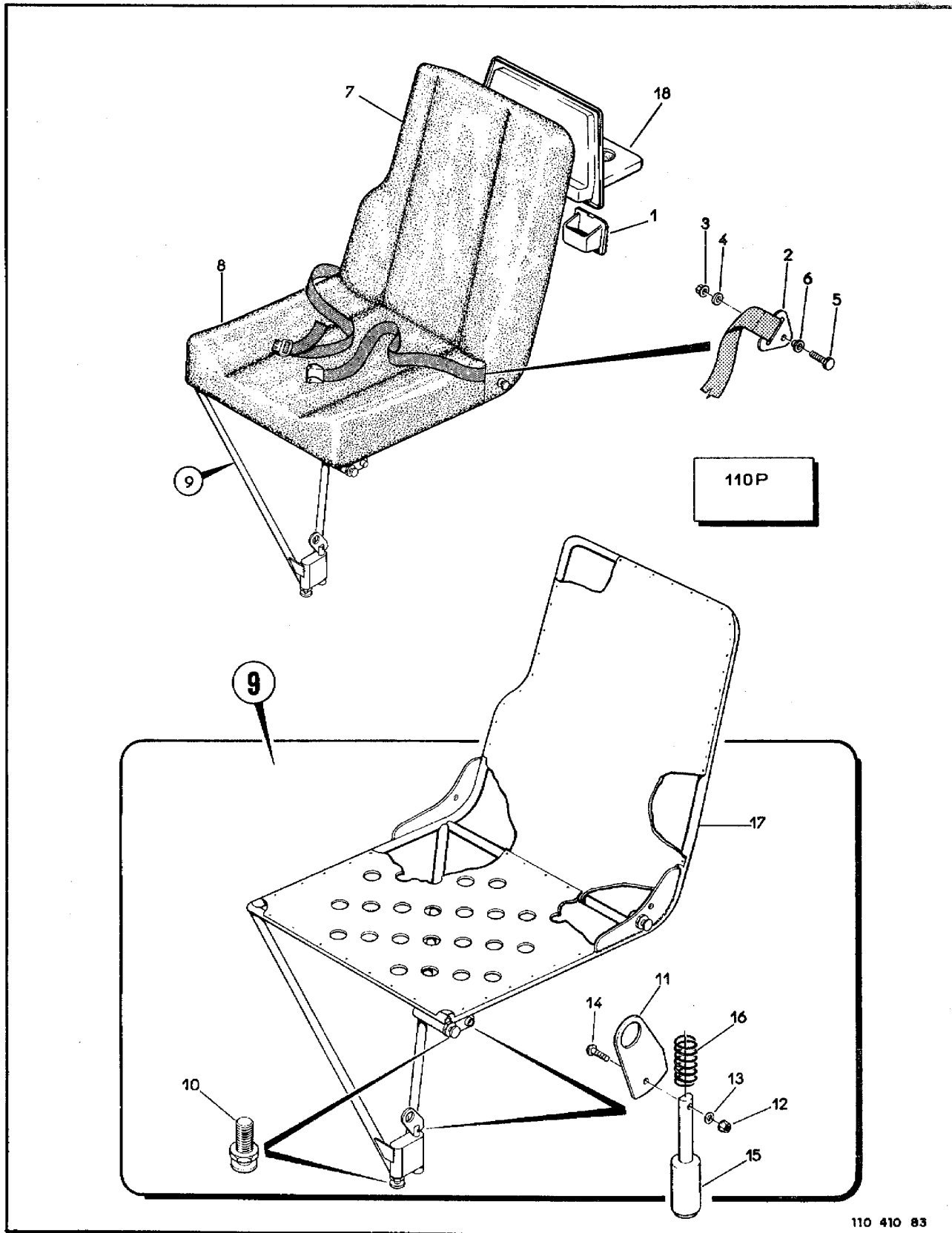


Figura 10-83. Cadeira de Passageiro

FIG-ITEM	NÚMERO DA PEÇA	DESCRIÇÃO	QTDE	FABR	EFT
		1234567			
10-83 -	110P-861-11	CADEIRA SIMPLES, CONJ	REF	H	A
- 1	PE915039	.CINZEIRO	1		
- 2	PE915005-1	.CINTO DE SEGURANCA	1		
		PECAS DE FIXACAO			
- 3	MS21042L3	.PORCA, FREIO	2		
- 4	AN960-416L	.ARRUELA, LISA	2		
- 5	AN4-11A	.PINO, ROSCADO	2		
- 6	110QD-851-10-10-07	.BUCHA	2		
		* * *			
- 7	110P-861-11-01	.REVESTIMENTO, CONJ, ENCOSTO	1		
- 8	110P-861-11-02	.REVESTIMENTO, CONJ, ASSENTO	1		
-		.FECHO, CARRAPICHO (LADY)	CR	LADY	
- 10	110P-861-11-11	.CADEIRA, CONJ, ESTRUTURA	1		
- 10	PE21052	.PINO, FIXACAO	3		
- 11	110QD-851-10-10-04	.ACIONAMENTO, TRAVA	2		
		PECAS DE FIXACAO			
- 12	H14-06	.PORCA, FREIO (KAYNAR)	2	KAYNAR	
- 13	AN960-6L	.ARRUELA, LISA	2		
- 14	MS51957-31	.PARAFUSO	2		
		* * *			
- 15	110QD-851-10-10-02	.PINO, TRAVA	2		
- 16	110QD-851-10-10-03	.MOLA	2		
- 17	110P-861-11-10-01	.ESTRUTURA, SOLDADA	1		A
		EFETIVIDADE			
		A EMB-110P			

SEÇÃO II
LISTA DE PEÇAS
POR GRUPO/CONJUNTO

O.T. 1C95-4-10

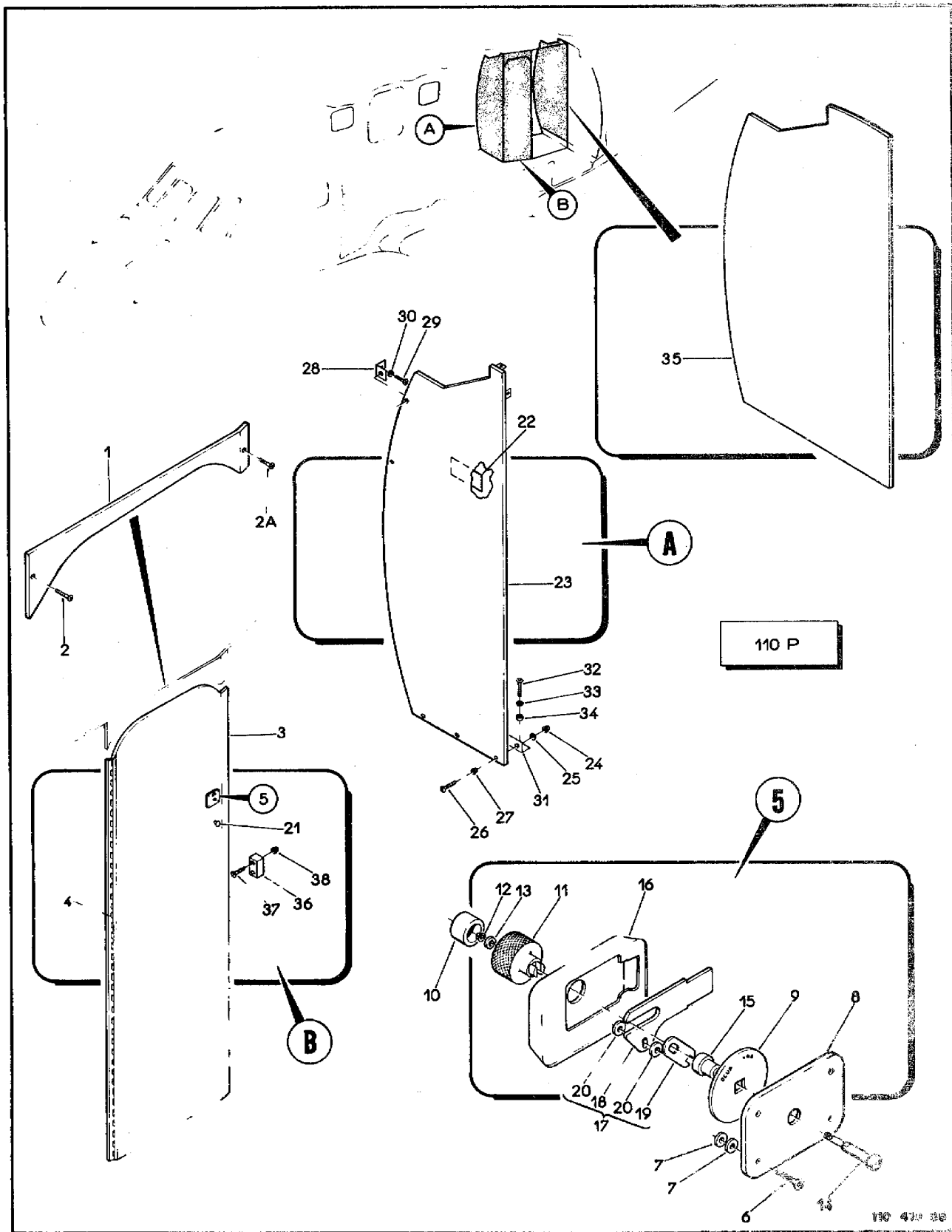


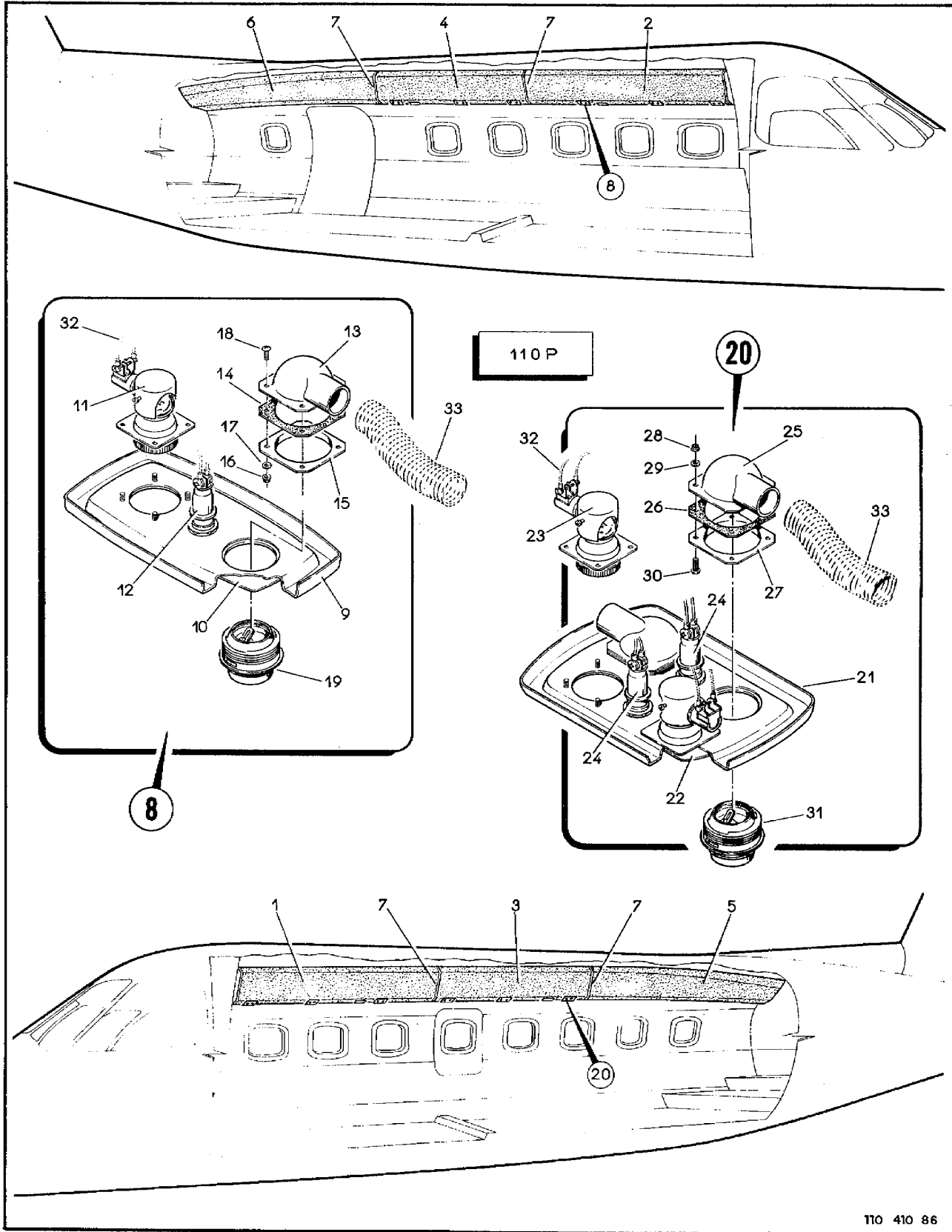
Figura 10-85. Placas de Revestimento



Extremely faint and illegible text at the bottom of the page, possibly bleed-through from the reverse side.

SEÇÃO II
LISTA DE PEÇAS
POR GRUPO/CONJUNTO

O.T. 1C95-4-10



110 410 86

Figura 10-86. Calhas, Revestimento do Teto

(2-253 em branco)/2-254

FIG-ITEM	NÚMERO DA PEÇA	DESCRIÇÃO	QTDE	FABR	EFT
		1 2 3 4 5 6 7			
10-86 -	110P-874-10	CALHAS, INSTAL, REVESTIMENTO INTERNO	REF		A
- 1	110P-874-10-01	..CALHA, CONJ, DIANTEIRA, DIREITA	1		
- 2	110-876-10-01	..CALHA, CONJ, DIANTEIRA, ESQUERDA	1		
- 3	110P-874-10-02	..CALHA, CONJ, CENTRAL, DIREITA	1		
- 4	110P-874-10-04	..CALHA, CONJ, CENTRAL, ESQUERDA	1		
- 5	110P-874-10-03	..CALHA, CONJ, TRASEIRA, DIREITA	1		
- 6	110-876-10-05	..CALHA, CONJ, TRASEIRA, ESQUERDA	1		
- 7	110-874-10-10	..MATA-JUNTA, PERFIL	4		
- 8	110-780-10-80-94	..LUZ INDIVIDUAL E BOCAL DE SAIDA DE AR, CONJ (DS248,DS32,DS34,DS36,DS38,DS40)	6		
		PECAS DE FIXACAO			
-		..PARAFUSO, AUTO-ATARRACHANTE, PHILLIPS, CAB. ABAULADA DIAM. 7X16MM	12		
		* * *			
- 9	110-780-10-80-94-01	..MOLDURA	6		
- 10	110-780-10-80-94-03	..PLACA DE DECORACAO	6		
- 11	10-0027-19	..LUZ INDIVIDUAL, CONJ, (GRIMES)	6	GRIMES	
		PECAS DE FIXACAO			
-	AN340-6	..PORCA, PLANA, F/C LUZ INDIVIDUAL	24		
-	AN935-6	..ARRUELA, PRESSAO, F/C LUZ INDIVIDUAL	24		
-	AN507-632-8	..PARAFUSO	24		
		* * *			
-	B-6245-305	...LAMPADA (GRIMES)	6	GRIMES	
- 12	55-0045-5	..INTERRUPTOR, LUZ INDIVIDUAL (GRIMES)	6	GRIMES	
-	424	..PROTECTOR, SILICONE (GRIMES)	6	GRIMES	
- 13	110-780-10-80-94-02	..COLETOR, AR CONDICIONADO	6		
- 14	110E-754-10-72	..JUNTA, AR CONDICIONADO	6		
- 15	2392	..FLANGE (GRIMES)	6	GRIMES	
		PECAS DE FIXACAO			
- 16	H14-04	..PORCA, FREIO (KAYNAR)	24	KAYNAR	
- 17	AN960D4	..ARRUELA, LISA	24		
- 18	MS35206-214	..PARAFUSO	24		
		* * *			
- 19	2521	..BOCAL DE AERACAO (WEMAC)	6	WEMAC	
- 20	110P-780-10-80-94	..LUZ INDIVIDUAL E BOCAL DE SAIDA DE AR, CONJ (DS304,DS249,DS305,DS33,DS306,DS35,DS307,DS37,DS308,DS39,DS309,DS41)	6		
- 21	110P-780-10-80-94-02	..MOLDURA	1		
- 22	110P-780-10-80-94-01	..CHAPA DE DECORACAO	1		
- 23	10-0027-19	..LUZ INDIVIDUAL, CONJ (GRIMES)	2	GRIMES	
		PECAS DE FIXACAO			
-	AN340-6	..PORCA, PLANA F/C LUZ INDIVIDUAL	8		
-	AN935-6	..ARRUELA DE PRESSAO F/C LUZ INDIVIDUAL	8		
		* * *			
- 24	B-6245-305	...LAMPADA (GRIMES)	2	GRIMES	
-	55-0045-5	..INTERRUPTOR, LUZ INDIVIDUAL (GRIMES)	2	GRIMES	
-	424	..PROTECTOR, SILICONE (GRIMES)	2	GRIMES	
- 25	110-780-10-80-94-02	..COLETOR, AR CONDICIONADO	2		
- 26	110E-754-10-72	..JUNTA, AR CONDICIONADO	2		
- 27	2392	..FLANGE (GRIMES)	2	GRIMES	
		PECAS DE FIXACAO			
- 28	H14-04	..PORCA, FREIO (KAYNAR)	8	KAYNAR	
- 29	AN960D4	..ARRUELA, LISA	8		
- 30	MS35206-214	..PARAFUSO	8		
		* * *			
- 31	2521	..BOCAL DE AERACAO (WEMAC)	2	WEMAC	
- 32	110P-9780-10-80	SISTEMA ELETRICO, INSTAL, TETO FUSELAGEM (VEJA VOL 4-11)	REF		

SEÇÃO II
 LISTA DE PEÇAS
 POR GRUPO/CONJUNTO

O.T. 1C95-4-10

FIG-ITEM	NÚMERO DA PEÇA	DESCRIÇÃO	QTDE	FABR	EFT
10-86 - 33	110P-754-10	1234567 AR CONDICIONADO, INSTAL, REDE DE DISTRIBUIÇÃO (VEJA VOL 4-6) EFETIVIDADE A FMS-110P	REF		

SEÇÃO II
LISTA DE PEÇAS
POR GRUPO/CONJUNTO

O.T. 1C95-4-10

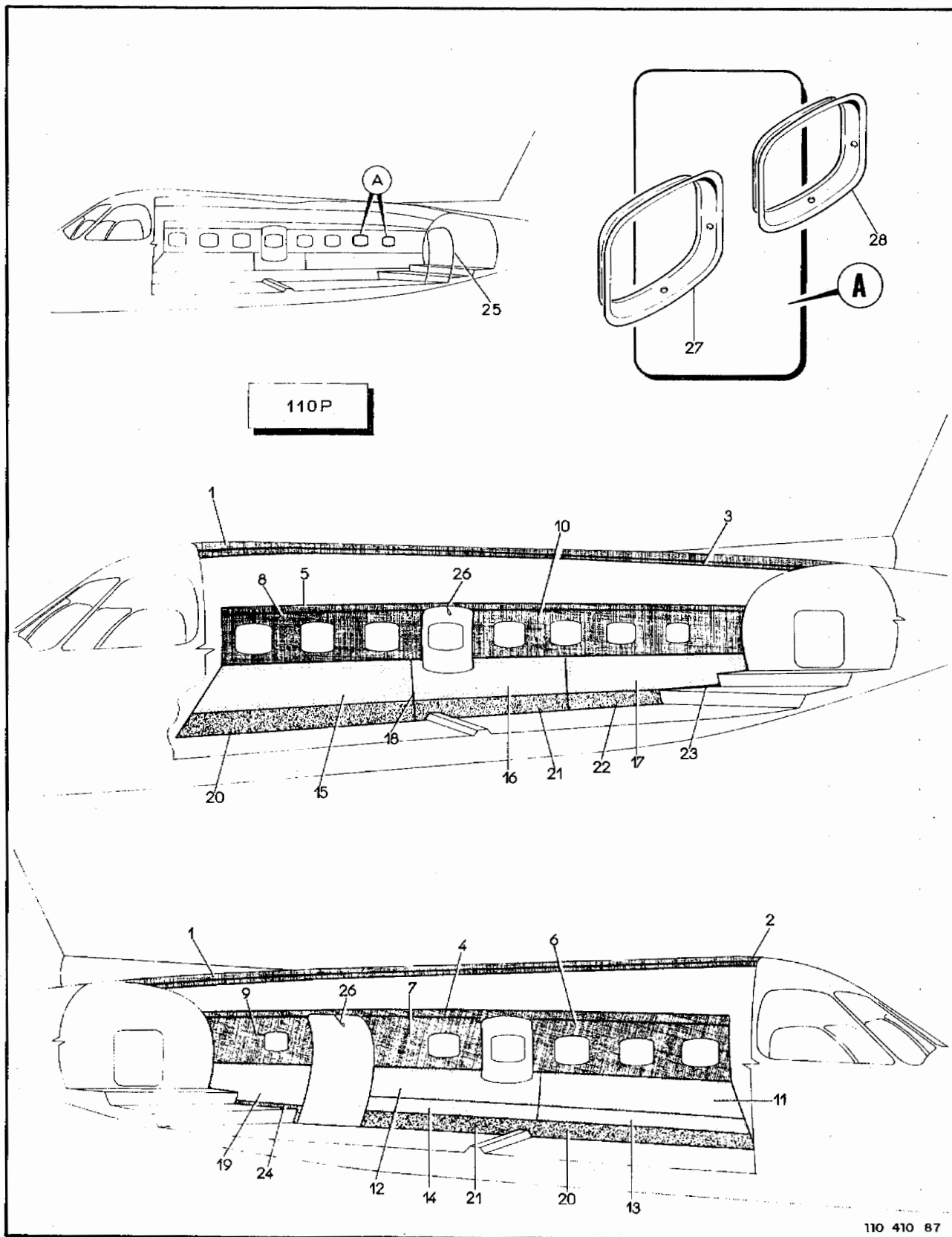


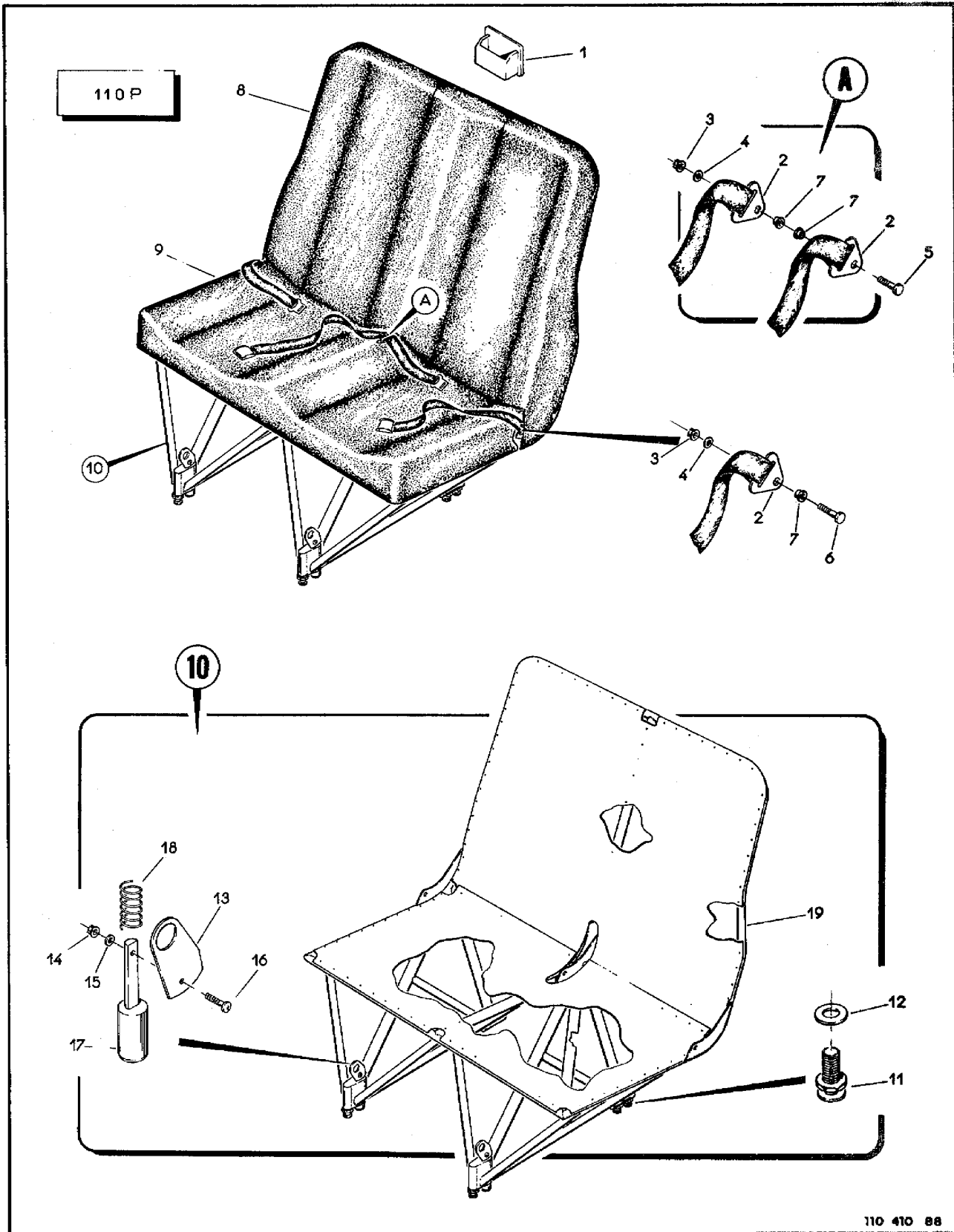
Figura 10-87. Painéis, Revestimento Interno

(2-257 em branco)/2-258

FIG-ITEM	NÚMERO DA PEÇA	DESCRIÇÃO	QTDE	FABR	EFT
		1 2 3 4 5 6 7			
10-87 -	110P-873-10	PAINEL, INSTAL, REVESTIMENTO INTERNO	REF	C	A
- 1	110-873-10-19	.PAINEL, CONJ, REVESTIMENTO N.10	1		
- 2	110-873-10-10	.PAINEL, CONJ, REVESTIMENTO N.1	1		
- 3	110-873-10-11	.PAINEL, CONJ, REVESTIMENTO N.2	1		
- 4	110-873-10-12	.PAINEL, CONJ, REVESTIMENTO N.3	1		
- 5	110-873-10-24	.PAINEL, CONJ, REVESTIMENTO N.15	1		
- 6	110P-873-10-06	.PAINEL, CONJ, REVESTIMENTO	1		
- 7	110P-873-10-03	.PAINEL, CONJ, REVESTIMENTO	1		
- 8	110-873-10-20	.PAINEL, CONJ, REVESTIMENTO N.11	1		
- 9	110-873-10-18	.PAINEL, CONJ, REVESTIMENTO N.9	1		
- 10	110-873-10-21	.PAINEL, CONJ, REVESTIMENTO N.12	1		
- 11	110P-873-10-01	.PAINEL, CONJ, REVESTIMENTO, SUPERIOR DIANTEIRO	1		
- 12	110P-873-10-04	.PAINEL, CONJ, REVESTIMENTO, SUPERIOR TRASEIRO	1		
- 13	110P-873-10-02	.PAINEL, CONJ, REVESTIMENTO, INFERIOR DIANTEIRO	1		
- 14	110P-873-10-05	.PAINEL, CONJ, REVESTIMENTO, INFERIOR TRASEIRO	1		
- 15	110-873-10-31	.PAINEL, CONJ, REVESTIMENTO, N.13	1		
- 16	110-873-10-32	.PAINEL, CONJ, REVESTIMENTO, N.13	1		
- 17	110-873-10-33	.PAINEL, CONJ, REVESTIMENTO, N.13	1		
- 18	110-873-10-34	.PERFIL DE ACABAMENTO	1		
- 19	110-873-10-17	.PAINEL, CONJ, REVESTIMENTO N.8	1		
- 20	110P-873-10-08	.TAPETE, LATERAL	2		
- 21	110P-873-10-09	.TAPETE, LATERAL	2		
- 22	110P-873-10-07	.TAPETE, LATERAL	1		
- 23	110-873-10-46	.TAPETE, LATERAL	1		
- 24	110-873-10-16-03	.TAPETE, LATERAL	1		
- 25	110-873-10-25	.FRISO, CONJ, PORTA PRINCIPAL	1		
		PECAS DE FIXACAO			
-	110-873-10-27	.FECHO, CARRAPICHO	1		
		* * *			
- 26	110-873-10-26	.FRISO, CONJ, PORTA EMERGENCIA	2		
		PECAS DE FIXACAO			
-	110-873-10-28	.FECHO, CARRAPICHO	1		
		* * *			
- 27	PE14018-2A	.MOLDURA, CONJ	12		
		PECAS DE FIXACAO			
-	COML PE24035-1	.PARAFUSO, CAB. ABAULADA TIPO PHILLIPS .ARRUELA, MAMEADA	48 48		
		* * *			
- 28	PE14018-1A	.MOLDURA, CONJ	2		
		PECAS DE FIXACAO			
-	COML PE24035-1	.PARAFUSO, CAB. ABAULADA TIPO PHILLIPS .ARRUELA, MAMEADA	8 8		
		* * *			
		E F E T I V I D A D E			
		A EMB-110P			

SEÇÃO II
LISTA DE PEÇAS
POR GRUPO/CONJUNTO

O.T. 1C95-4-10



110 410 88

Figura 10-88. Cadeira Dupla

FIG-ITEM	NÚMERO DA PEÇA	DESCRIÇÃO	QTDE	FABR	EFT
		1234567			
10-89 -	110S-850-10	ARRANJO INTERNO, INSTAL, VERSAO			
- 1	110-895	AEROLEVANTAMENTOS	REF	F	A
- 2	110S1-0853	.EQUIPAMENTOS DE BORDO, INSTAL (PARA DETALHES VEJA FIG 10-4)	NOR		
- 3		.PLACAS E INSCRICOES TECNICAS INTERNAS (PARA DETALHES VEJA FIG 10-4A)	NOB		
- 4	110-859-10-36	.CONJUNTOS SIMPLES, INSTAL (PARA DETALHES VEJA FIG 10-24)	NOR		
- 5	4A-855-10	.PORTA PRINCIPAL, INSTAL, REVESTIMENTO INTERNO (PARA DETALHES VEJA FIG 10-6)	NOB		
- 6	110-851-10	.TOILET, INSTAL (PARA DETALHES VEJA FIG 10-8)	NOB		
- 7	4A-841-10	.CADEIRA PASSAGEIRO, CONJ, DIREITA (PARA PCS VEJA FIG 10-25)	2		
- 8	110-863-12	.CADEIRA, CONJ, PILOTO (PARA DETALHES VEJA FIG 10-19)	1		
- 9	110QD-856-10	.PLACAS DE ACABAMENTO, INSTAL (PARA DETALHES VEJA FIG 10-11)	NOB		
- 10		.BAGAGEIRO, INSTAL, TRASEIRO (PARA DETALHES VEJA FIG 10-13)	NOB		
- 11	110-872-10	.BAGAGEIRO DIANTEIRO, CONJ, ESTRUTURA (PARA DETALHES VEJA FIG 10-14)	1		
- 12	110-874-10	.FIXACAO DOS PAINELIS DE REVESTIMENTO, INSTAL (PARA DETALHES VEJA FIG 10-15)	NOB		
- 13	110-873-10	.CALHAS, INSTAL, REVESTIMENTO INTERNO (PARA DETALHES VEJA FIG 10-16)	NOB		
- 14		.PAINELIS, INSTAL, REVESTIMENTO INTERNO (PARA DETALHES VEJA FIG 10-17)	NOB		
- 15	110S-859-10-29	.CABINE DO PILOTO, INSTAL, EQUIPADA (PARA DETALHES VEJA FIG 10-18)	NOB		
- 16	4A-800-10-10	.PISOS, INSTAL, ACABAMENTO INTERNO (PARA DETALHES VEJA FIG 10-90)	NOB		
		.INSOMORIZACAO, INSTAL (PARA DETALHES VEJA FIG 10-22)	NOB		
		E F E T I V I D A D E			
		A EMB-110S1			

SEÇÃO II
LISTA DE PEÇAS
POR GRUPO/CONJUNTO

O.T. 1C95-4-1

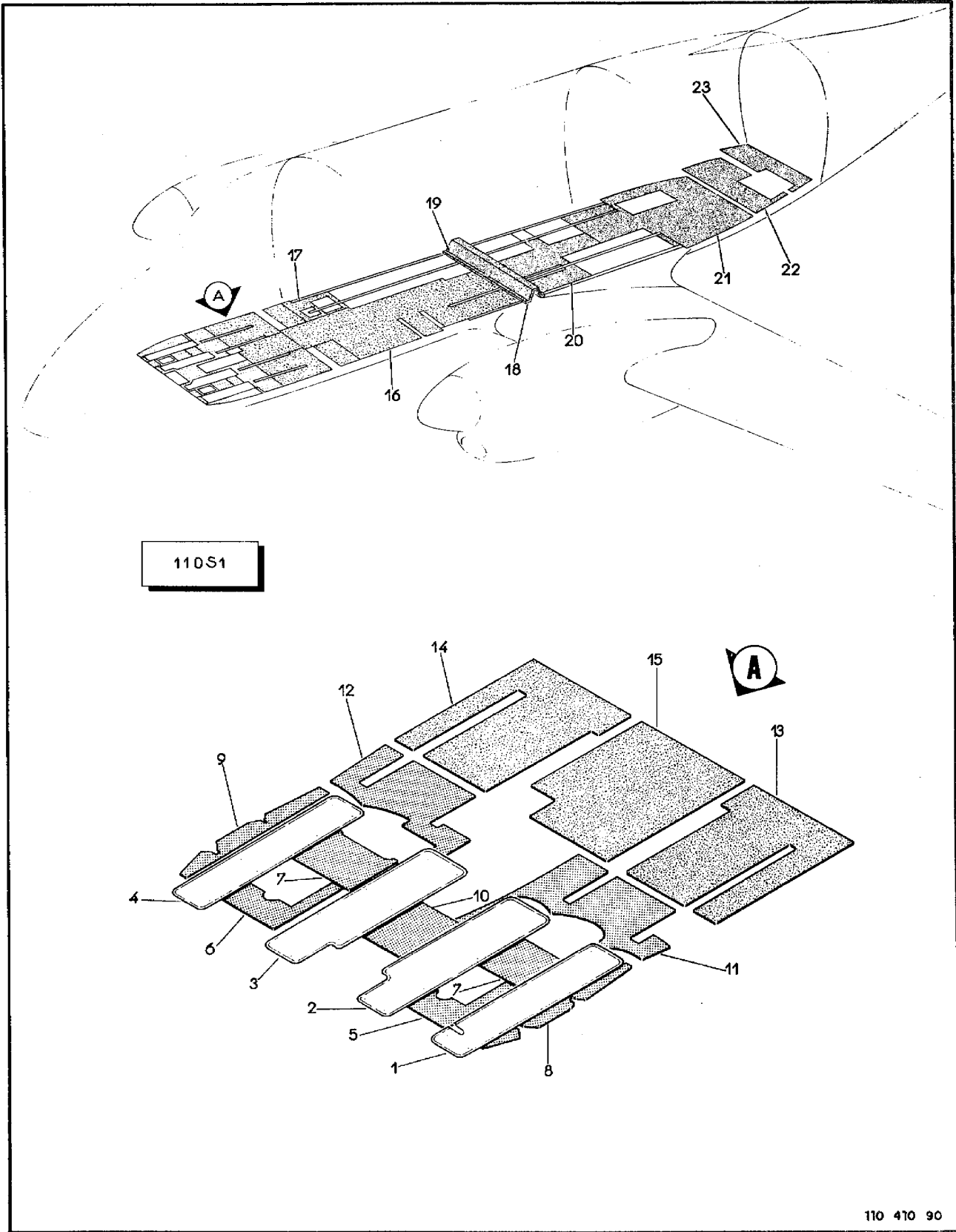


Figura 10-90. Pisos, Revestimento

FIG-ITEM	NÚMERO DA PEÇA	DESCRIÇÃO	QTDE	FABR	EFT
			1 2 3 4 5 6 7		
10-90 -	110S-859-10-29	PISOS, INSTAL, ACABAMENTO INTERNO	REF		A
- 1	110-859-10-28-28	.CHAPA, ACABAMENTO, ESQUERDA	1		
- 2	110-859-10-28-19	.CHAPA, ACABAMENTO, ESQUERDA	1		
- 3	110-859-10-28-20	.CHAPA, ACABAMENTO, DIREITA	1		
- 4	110-859-10-28-36	.CHAPA, ACABAMENTO, DIREITA	1		
		PEÇAS DE FIXAÇÃO			
-	MS24693C48	.PARAFUSO	32		

- 5	110-859-10-28-40	.TAPETE, REVESTIMENTO	1		
- 6	110-859-10-28-39	.TAPETE, REVESTIMENTO	1		
- 7	110-859-10-28-21	.TAPETE, REVESTIMENTO	2		
- 8	110-859-10-28-38	.TAPETE, REVESTIMENTO	1		
- 9	110-859-10-28-37	.TAPETE, REVESTIMENTO	1		
- 10	110-859-10-28-27	.TAPETE, REVESTIMENTO	1		
- 11	110-859-10-28-22	.TAPETE, REVESTIMENTO	1		
-	110S-859-10-29-13	.FECHO, CARRAPICHO VELCRO, 3/4**	CP		
- 12	110-859-10-28-26	.TAPETE, REVESTIMENTO	1		
- 13	110-859-10-28-23	.TAPETE, REVESTIMENTO	1		
- 14	110-859-10-28-24	.TAPETE, REVESTIMENTO	1		
- 15	110-859-10-28-25	.TAPETE, REVESTIMENTO	1		
- 16	110S-859-10-29-02	.TAPETE, CENTRAL, DIANTEIRO	1		
- 17	110S-859-10-29-01	.TAPETE, LATERAL, DIANTEIRO	1		
- 18	110S-859-10-29-03	.PASSADEIRA, LONGARINA DIANTEIRA	1		
- 19	110-985-10-02	.PASSADEIRA, PLÁSTICA, LONGARINA DIANTEIRA	1		
- 20	110S-859-10-29-04	.PASSADEIRA, LATERAL, TRASEIRA	2		
- 21	110S-859-10-29-07	.PASSADEIRA, CENTRAL, TRASEIRA	1		
- 22	110-859-10-28-11	.PASSADEIRA, BAGAGEIRO	1		
- 23	110-859-10-28-12	.PASSADEIRA, BAGAGEIRO	1		
		E F E T I V I D A D E			
		A EMB-110S1			

