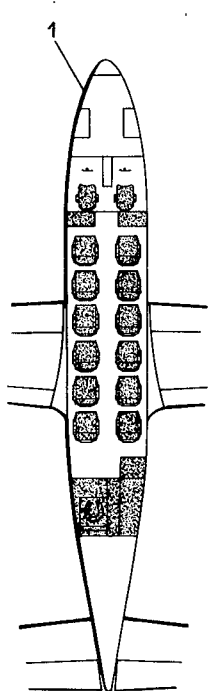
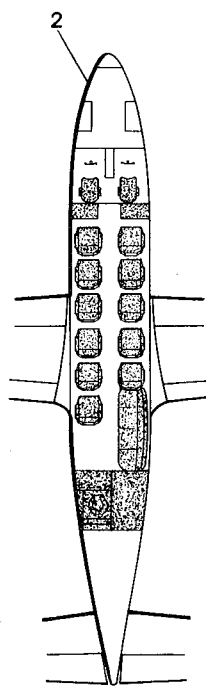


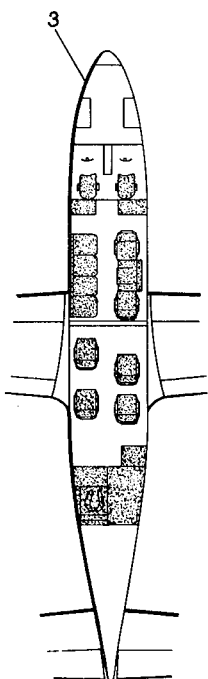
**LISTA DE PEÇAS POR
GRUPO/CONJUNTO**



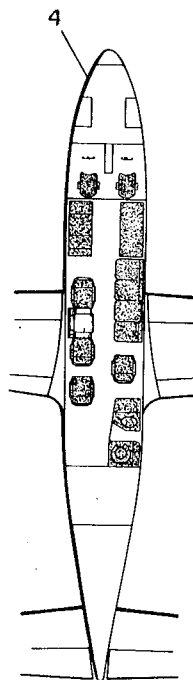
EMB 110



EMB 110 C



EMB 110 E



EMB 110 EJ

110 41 01 1/2

Figura 1-1. Configurações (Folha 1 de 2)

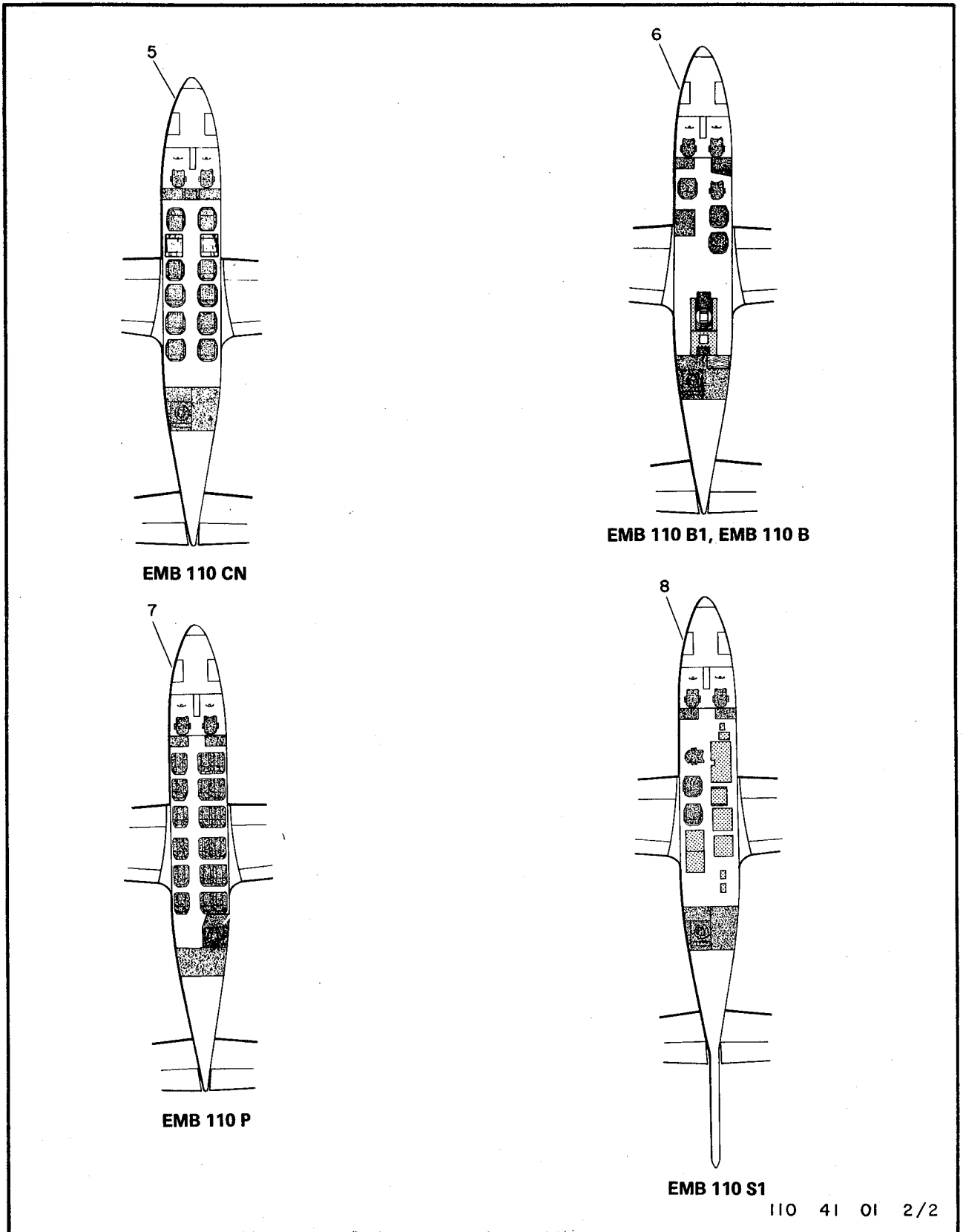
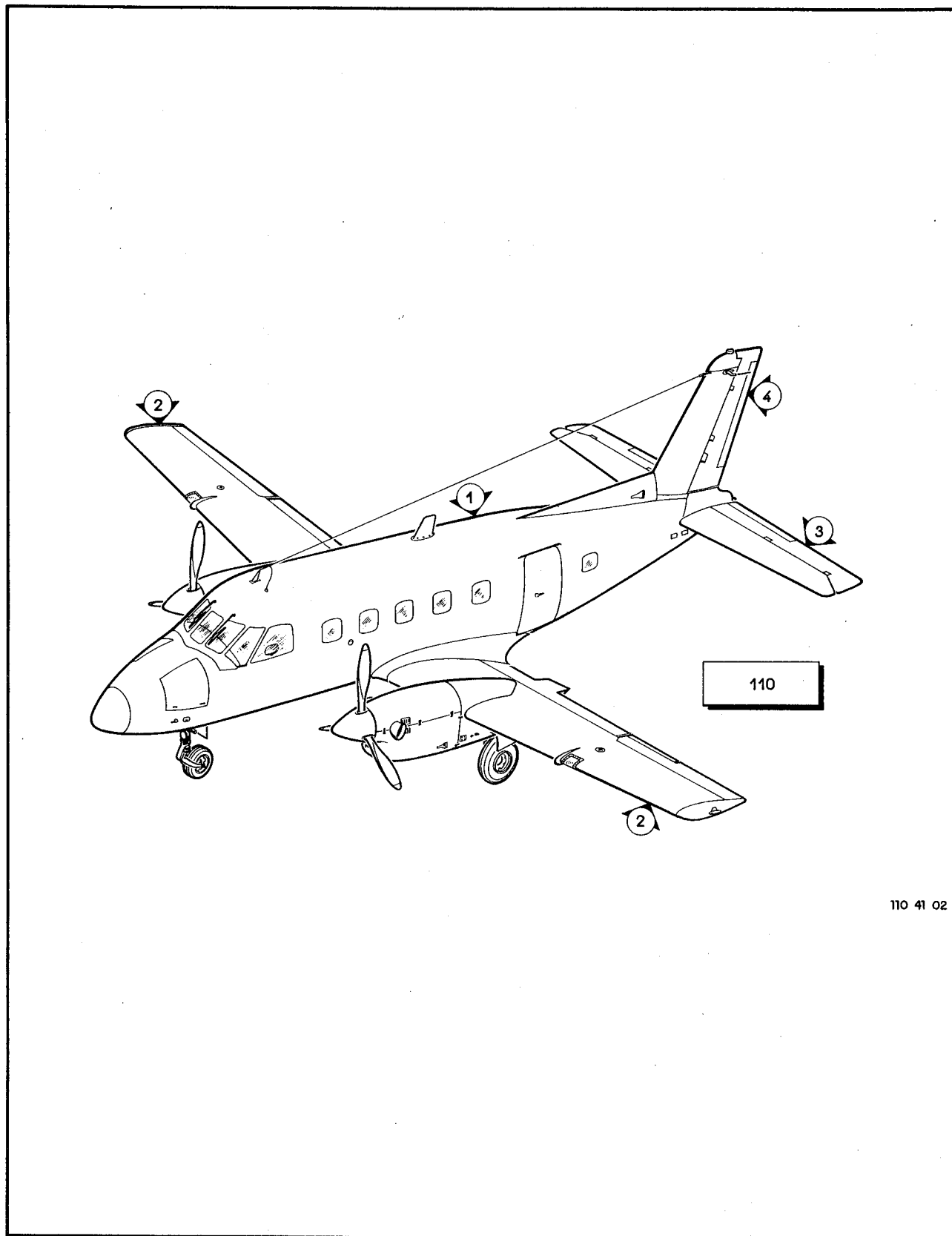


Figura 1-1. Configurações (Folha 2 de 2)

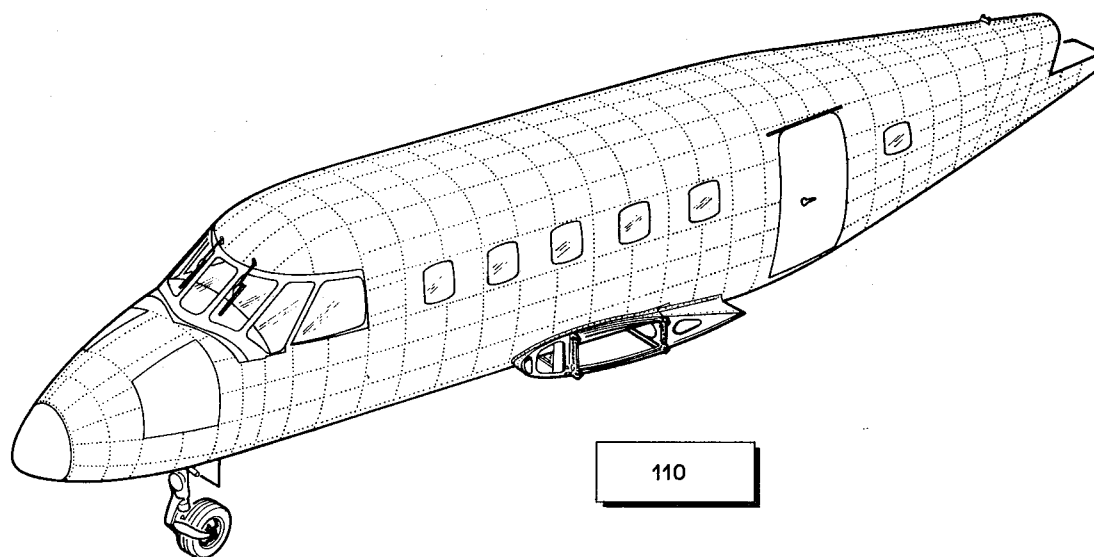
FIGURA Nº	DESCRIÇÃO	Nº DE PÁGINA
1	AVIÃO MODELO EMB-110	2-6 a 2-169
2	AVIÃO MODELO EMB-110C	2-170 a 2-187
3	AVIÃO MODELO EMB-110E	2-188 a 2-204
4	AVIÃO MODELO EMB-110EJ	2-206 a 2-218
5	AVIÃO MODELO EMB-110CN	2-220 a 2-226
6	AVIÃO MODELO EMB-110B1	2-228 a 2-256
7	AVIÃO MODELO EMB-110P	2-260 a 2-266
8	AVIÃO MODELO EMB-110S1	2-268 a 2-280



110 41 02

Figura 1-2. Avião Completo - EMB-110

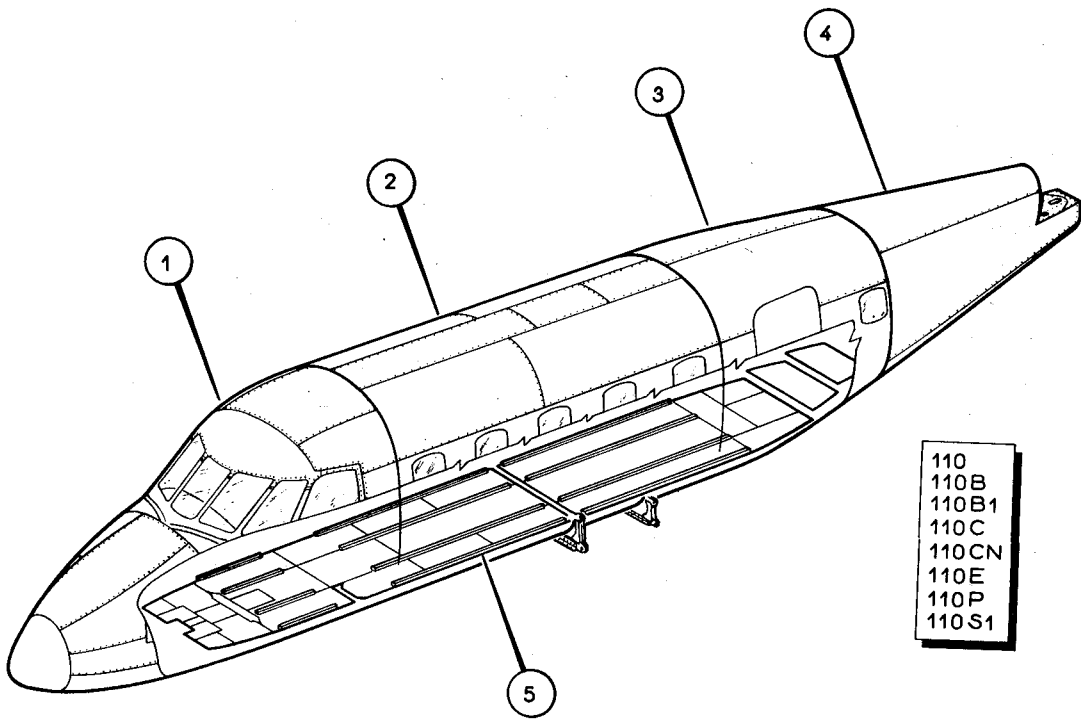
FIG-ITEM	NÚMERO DA PEÇA	DESCRIÇÃO	QTDE	FABR	EFT
		1234567			
1- 2 -	4A-0000	AVIAO COMPLETO, CONJ	1		A
- 1	110-0010	.FUSELAGEM, EQUIPADA (PARA DETALHES VEJA FIG 1-3)	NCB		
- 2	4A-0002-10	.ASA, INSTAL, COMPLETA (PARA DETALHES VEJA FIG 1-19)	NCB		
- 3	4A-0003-10	.EMPENAGEM HORIZONTAL, INSTAL, COMPLETA (PARA DETALHES VEJA FIG 1-31)	NCB		
- 4	4A-0003-20	.EMPENAGEM VERTICAL, INSTAL, COMPLETA (PARA DETALHES VEJA FIG 1-35)	NCB		
		E F E T I V I D A D E			
		A EMB-110			



110 41 03

Figura 1-3. Fuselagem Equipada

FIG-ITEM	NÚMERO DA PEÇA	DESCRIÇÃO	QTDE	FABR	EFT
1-3-	110-0010	FUSELAGEM EQUIPADA	REF	AU	A
-	4A-1000	.ESTRUTURA, FUSELAGEM (PARA DETALHES VEJA FIG 1-4)	1		
-	4A-500-10	.TREM DE POUSO AUXILIAR, INSTAL, EQUIPADO (PARA DETALHES VEJA VOL 4-4)	NOB		
-	4A-501-10	.COMANDO, PROFUNDOR, INSTAL (PARA DETALHES VEJA VOL 4-5)	NOB		
-	4A-502-10	.COMANDO, INSTAL, LEME, DIRECAO (PARA DETALHES VEJA VOL 4-5)	NOB		
-	4A-505-10	.COMANDO, AILERON, INSTAL (PARA DETALHES VEJA VOL 4-5)	NOB		
-	4A-505-10	.COMANDO, PILOTO AUTOMATICO (PARA DETALHES VEJA VOL 4-5)	NOB		
-	4A-506-10	.COMANDO, TABS, INSTAL (PARA DETALHES VEJA VOL 4-5)	NOB		
-	110-509-10	.TRAVA COMANDOS, CONJ (PARA DETALHES VEJA VOL 4-5)	1		
-	4A-525-10	.COMANDOS, MOTOR E CAIXA DE MANETES, INSTAL (VEJA VOL 4-3)	REF		
-	4A-710-10	.COMANDO, FREIO DE ESTACIONAMENTO, INSTAL (PARA DETALHES VEJA VOL 4-4)	NOB		
-	4A-720-10	.SISTEMA DE OXIGENIO, INSTAL (PARA DETALHES VEJA VOL 4-6)	NOB		
-	4A-744-10	.SISTEMA HIDRAULICO, INSTAL (PARA DETALHES VEJA VOL 4-4)	NOB		
-	4A-744-10	.SISTEMA DE COMBUSTIVEL, INSTAL (PARA DETALHES VEJA VOL 4-6)	REF		
-	4A-750-10	.SISTEMA DE AR CONDICIONADO, INSTAL (PARA DETALHES VEJA VOL 4-6)	NOB		
-	4A-780-10	.SISTEMA ELETRICO, INSTAL (PARA DETALHES VEJA VOL 4-7)	NOB		
-	4A-780-10	.SISTEMA ELETRONICO, INSTAL (PARA DETALHES VEJA VOL 4-9)	NOB		
-	4A-810-10	.SISTEMA ANEMOMETRICO, INSTAL (PARA DETALHES VEJA VOL 4-8)	NOB		
-	4A-528-10	.COMANDO, DIRECAO DA RODA DIANTEIRA, INSTAL (PARA DETALHES VEJA VOL 4-4)	NOB		E
-	110-528-11	.COMANDO, DIRECAO DA RODA DIANTEIRA, INSTAL (PARA DETALHES VEJA VOL 4-4)	NOB		C
-	4A-891-10	.LIMPADOR DE PARA-BRISA, CONJ (PARA DETALHES VEJA FIG 1-60)	2		
-	110-0800	.ARRANJO INTERNO, INSTAL (PARA DETALHES VEJA VOL 4-10)	NOB		
-	110-505-11	.SERVO DO COMANDO DO PILOTO AUTOMATICO, TAB-PROFUNDOR, INSTAL (PARA DETALHES VEJA VOL 4-5)	NOB		
-	4A-503-10	.COMANDO DO FLAPE, INSTAL, FUSELAGEM (PARA DETALHES VEJA VOL 4-5)	NOB		
-	110-503-11	.DETETOR DE ASSINETRIA DO FLAPE, INSTAL (PARA DETALHES VEJA VOL 4-5)	NOB		
E F E T I V I D A D E					
A EMB-110					
B 110001 A 110016					
C 110017 E SEGUINTE					



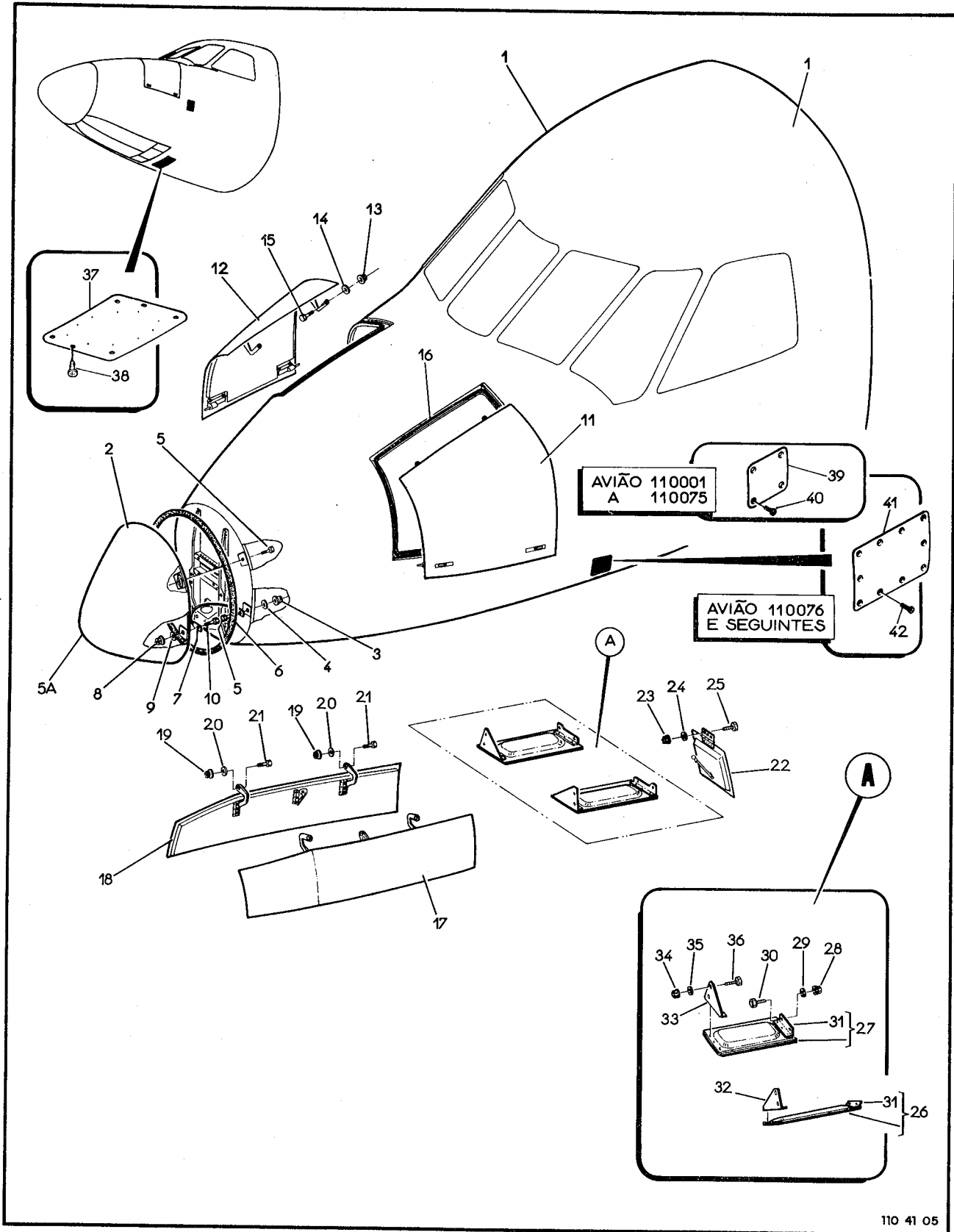
110 41 04

Figura 1-4. Fuselagem Estrutura

FIG-ITEM	NÚMERO DA PEÇA	DESCRIÇÃO	QTDE	FABR	EFT							
						1	2	3	4	5	6	7
						1	2	3	4	5	6	7
1- 4 -	4A-1000	CONJUNTO, ESTRUTURA, FUSELAGEM	REF	AP	A							
-	110C-1000	CONJUNTO, ESTRUTURA, FUSELAGEM	REF		B							
-	110E-1000	CONJUNTO, ESTRUTURA, FUSELAGEM	REF		F							
-	110P-1000	CONJUNTO, ESTRUTURA, FUSELAGEM	REF		H							
-	110S1-1000	CONJUNTO, ESTRUTURA, FUSELAGEM	REF		J							
- 1	4A-1100	.FUSELAGEM DIANTEIRA, INSTAL (PARA DETALHES VEJA FIG 1-5)	NOB									
- 2	4A-1200	.FUSELAGEM CENTRAL I, INSTAL (PARA DETALHES VEJA FIG 1-11)	NOB									
- 3	4A-1300	.FUSELAGEM CENTRAL II, INSTAL (PARA DETALHES VEJA FIG 1-13)	NOB		G, L							
-	110-1301	.FUSELAGEM CENTRAL II, INSTAL (PARA DETALHES VEJA FIG 1-13)	NOB		M							
-	110E-1300	.FUSELAGEM CENTRAL II, INSTAL (PARA DETALHES VEJA FIG 1-50)	NOB		E							
-	110S-1300	.FUSELAGEM CENTRAL II, INSTAL (PARA DETALHES VEJA FIG 1-78)	NOB		J							
-	110P-1300	.FUSELAGEM CENTRAL II, INSTAL (PARA DETALHES VEJA FIG 1-50)	NOB		H							
- 4	4A-1400	.FUSELAGEM TRASEIRA INSTAL (PARA DETALHES VEJA FIG 1-17)	NOB		C							
-	110P-1400	.FUSELAGEM TRASEIRA, INSTAL (PARA DETALHES VEJA FIG 1-17)	NOB		F							
-	110C-1400	.FUSELAGEM TRASEIRA, INSTAL (PARA DETALHES VEJA FIG 1-45)	NOB		P							
- 5		.REVESTIMENTO, INSTAL, PISO (PARA DETALHES VEJA FIG 1-18)	NOB		A							
-		.REVESTIMENTO, INSTAL, PISO (PARA DETALHES VEJA FIG 1-44)	NOB		B							
-		.REVESTIMENTO, INSTAL, PISO (PARA DETALHES VEJA FIG 1-51)	NOB		E							
-		.REVESTIMENTO, INSTAL, PISO (PARA DETALHES VEJA FIG 1-75)	NOB		H							
-		.REVESTIMENTO, INSTAL, PISO (PARA DETALHES VEJA FIG 1-81)	NOB		J							
		E F E T I V I D A D E										
		A EMB-110, EMB-110CN, EMB-110B E EMB-110B1										
		B EMB-110C										
		C EMB-110, EMB-110E E EMB-110S1										
		E EMB-110E E EMB-110EJ										
		G EMB-110, EMB-110C E EMB-110CN										
		H EMB-110P										
		J EMB-110S1										
		L 110001 A 110159										
		M 110001 A 110159 CONFORME B.S. RECOMENDANDO 110-52.014										
		M 110160 E SEGUINTE										

SEÇÃO II
LISTA DE PEÇAS
POR GRUPO/CONJUNTO

O.T. 1C95-4-1



110 41 05

Figura 1-5. Fuselagem Dianteira

FIG-ITEM	NÚMERO DA PEÇA	DESCRIÇÃO	QTDE	FABR	EFT
		1 2 3 4 5 6 7			
1- 5 -	4A-1100	FUSELAGEM DIANTEIRA, INSTAL	REF	BA	
- 1		..FUSELAGEM DIANTEIRA, CONJ, ESTRUTURA BASICA (PARA DETALHES VEJA FIG 1-6)	1		
- 2	4A-1160	..RADOME, CONJ	1		
		PECAS DE FIXACAO			
- 3	MS21042L3	..PORCA-FREIC	2		
- 4	AN960-10L	..ARRUELA, LISA	2		
- 5	AN3-3A	..PINO, ROSCADO	9		
		* * *			
- 5A	110-1160-22	..RADOME (QUANDO ESGOTAR USE PN 4060X-100)	1		
-	4060X-100	..RADOME (NORTON)	1	NORTON	
- 6	4A-1160-00-13	..BORRACHA, VEDACAO	1		
- 7	PE88001-1888	..METALIZACAO	2		
		PECAS DE FIXACAO			
- 8	MS21042L3	..PORCA-FREIC	2		
- 9	AN960-10L	..ARRUELA, LISA	2		
- 10	AN3-4A	..PINO, ROSCADO	2		
		* * *			
- 11	110-1143	..PORTA, CONJ, COMPARTIMENTO ELETRONICO, ESQUERDA (PARA DETALHES VEJA FIG 1-10)	1		
- 12	110-1144	..PORTA, CONJ, COMPARTIMENTO ELETRONICO, DIREITO (PARA DETALHES VEJA FIG 1-10)	1		
		PECAS DE FIXACAO			
- 13	MS21042L4	..PORCA-FREIC	2		
- 14	AN960-416L	..ARRUELA, LISA	2		
- 15	AN4-7A	..PINO, ROSCADO	2		
- 16	PE13014-2	..BORRACHA, VEDACAO, COMP. 2500 MM	2		
		* * *			
- 17	4A-1151	..PORTA DIANTEIRA, ESQUERDA, TREM DE POUSO AUXILIAR (PARA DETALHES VEJA FIG 1-10)	1		A
-	110-1150-10-01	..PORTA DIANTEIRA, CONJ, ESQUERDA, TREM DE POUSO AUXILIAR (PARA DETALHES VEJA FIG 1-10)	1		E
- 18	4A-1152	..PORTA DIANTEIRA, CONJ, DIREITA, TREM DE POUSO AUXILIAR (PARA DETALHES VEJA FIG 1-10)	1		A
-	110-1150-10-02	..PORTA DIANTEIRA, CONJ, DIREITA, TREM DE POUSO AUXILIAR (PARA DETALHES VEJA FIG 1-10)	1		B
		PECAS DE FIXACAO			
- 19	MS21042L4	..PORCA-FREIC	2		
- 20	AN960-416L	..ARRUELA LISA	2		
- 21	AN4-11A	..PINO ROSCADO	2		
		* * *			
- 22	4A-1158	..PORTA TRASEIRA, CONJ, TREM DE POUSO AUXILIAR (PARA DETALHES VEJA FIG 1-10)	1		
		PECAS DE FIXACAO			
- 23	MS21042L3	..PORCA-FREIC	5		
- 24	AN960-10L	..ARRUELA LISA	5		
- 25	AN3-3A	..PINO ROSCADO	5		
		* * *			
- 26	4A-1156	..PORTA DESMONTAVEL, CONJ, ESQUERDA	1		
- 27	4A-1157	..PORTA DESMONTAVEL, CONJ, DIREITA	1		
		PECAS DE FIXACAO			
- 28	MS21042L3	..PORCA-FREIC	4		

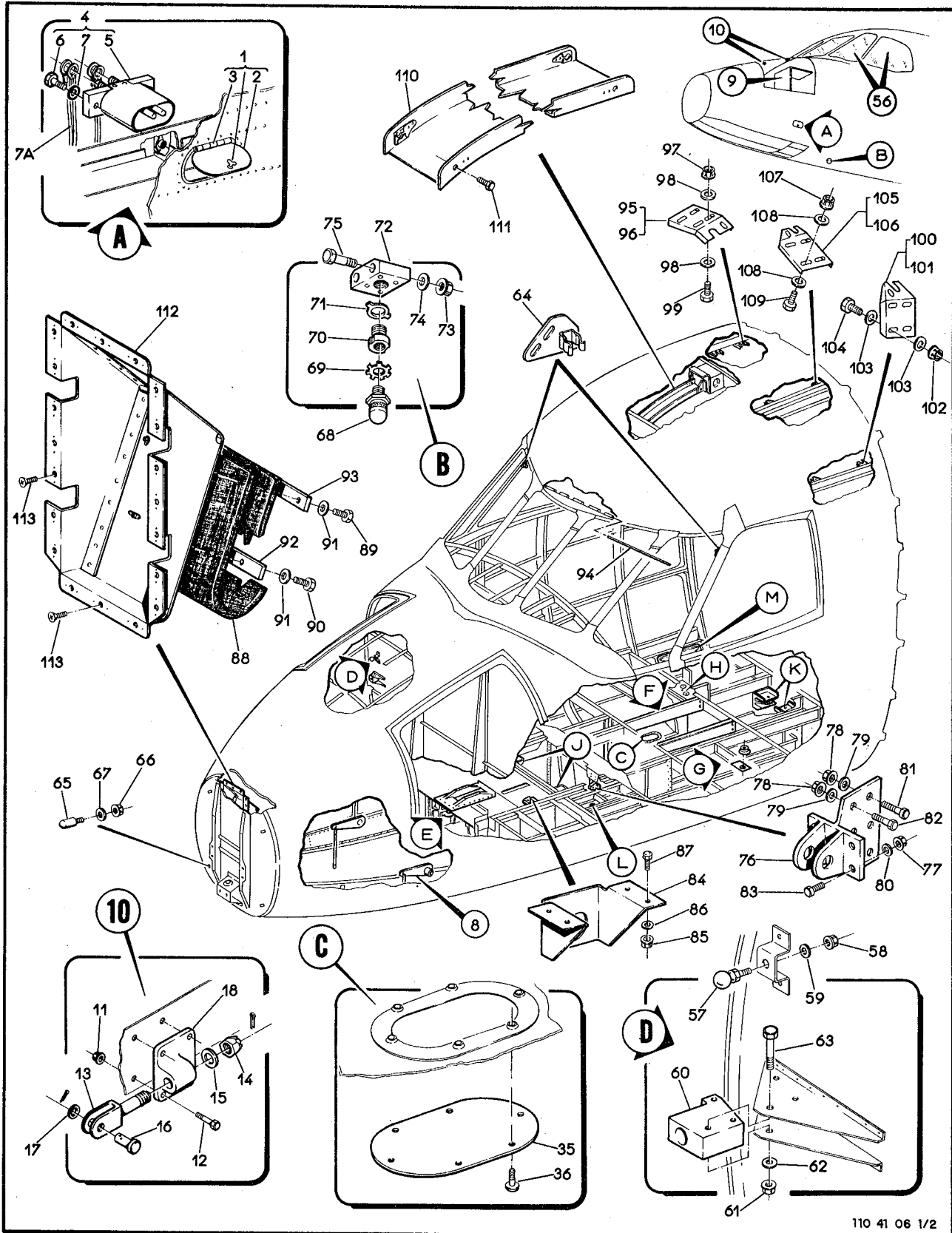
SEÇÃO II
LISTA DE PEÇAS
POR GRUPO/CONJUNTO

O.T. 1C95-4-1

FIG-ITEM	NÚMERO DA PEÇA	DESCRIÇÃO	QTDE	FABR	EFT
			1 2 3 4 5 6 7		
1- 5 - 29 - 30	AN960-10L AN3-3A	.ARRUELA LISA .PINO ROSCADO	4 4		
		* * *			
- 31	110-1156-06	..DOBRADICA	2		
-	4A-1156-04	..BORRACHA DE VEDACAO	2		
-	2600-3	..PRESILHA (CAMLOC)	4	CAMLOC	
-	2600-LW	..ARRUELA TRAVA (CAMLOC)	4	CAMLOC	
- 32	4A-1100-25A	.PERFIL DE LIGACAO ESQUERDO	1		
- 33	4A-1100-26A	.PERFIL DE LIGACAO DIREITO	1		
		PECAS DE FIXACAO			
- 34	MS21042L3	.PORCA-FREIO	4		
- 35	AN960-10L	.ARRUELA LISA	4		
- 36	AN3-3A	.PINO ROSCADO	4		
		* * *			
- 37	4A-1129-05	.JANELA, INSPECAO	1		
		PECAS DE FIXACAO			
- 38	MS27039-1-05	.PARAFUSO	6		
		* * *			
- 39	4A-1129-04-02	.JANELA, INSPECAO (SOMENTE LADO ESQUERDO)	1		C
		PECAS DE FIXACAO			
- 40	NAS517-3-2	.PARAFUSO	4		C
		* * *			
- 41	110-1129-21	.JANELA, INSPECAO	2		D
		PECAS DE FIXACAO			
- 42	NAS517-3-2	.PARAFUSO	20		D
		* * *			
		E F E T I V I D A D E			
		A AVIAC 110001 A 110070			
		B AVIAC 110071 E SEQUINTE			
		C AVIAC 110001 A 110075			
		D AVIAC 110076 E SEQUINTE			

SEÇÃO II
LISTA DE PEÇAS
POR GRUPO/CONJUNTO

O.T. 1C95-4-1



110 41 06 1/2

Figura 1-6. Fuselagem Dianteira, Estrutura Básica (Folha 1 de 2)

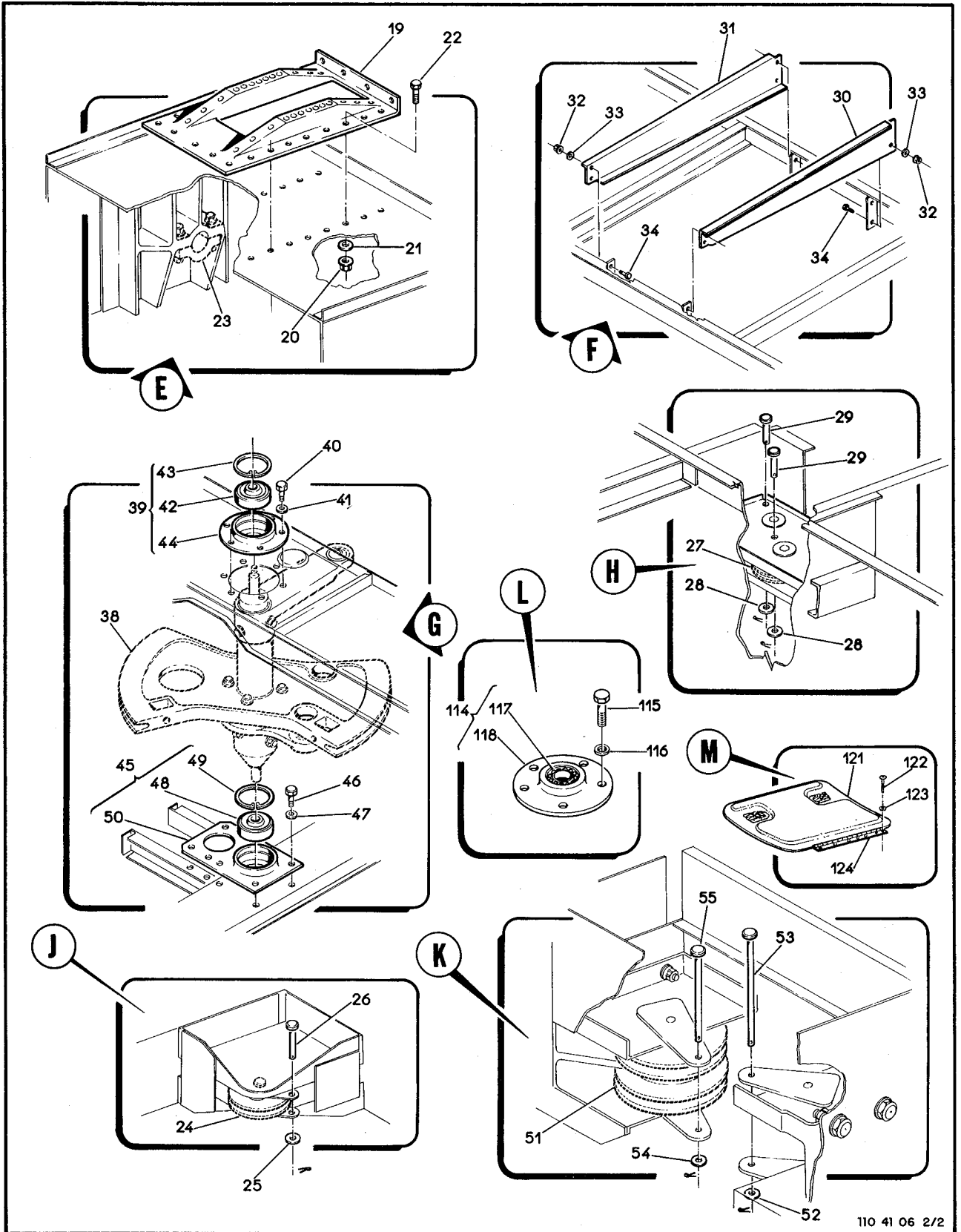


Figura 1-6. Fuselagem Dianteira, Estrutura Básica (Folha 2 de 2)

SEÇÃO II
LISTA DE PEÇAS
POR GRUPO/CONJUNTO

O.T. 1C95-4-1

FIG-ITEM	NÚMERO DA PEÇA	DESCRIÇÃO	QTDE	FABR	EFT
		1 2 3 4 5 6 7			
1- 6 -		FUSELAGEM DIANTEIRA, CONJ, ESTRUTURA BASICA	REF		
- 1	4A-1139-16	.TAMPA DA TOMADA, CONJ	1		
- 2	4A-1139-15	..TAMPA	1		
- 3	4A-1139-14	..DOBRADICA	1		
-	2600-2	..PRESILHA, CABECA BORBOLETA (CANLOC)	1	CANLOC	
- 4	4A-1138-10	.TOMADA ELETRICA, CONJ	1		
- 5	AN2552-3A	..TOMADA DE FORÇA EXTERNA (AEMA) (J153)	1	AEMA	
		PEÇAS DE FIXAÇÃO			
- 6	AN3-7A	..PINO, ROSCADO	2		
- 7	AN960-10L	..ARRUELA, LISA	2		
		* * *			
- 7A		SISTEMA ELETRICO, INSTAL, FUSELAGEM (VEJA FIG 7-3)	REF		
- 8	4A-1136-40	.MECANISMO, INSTAL, PORTAS TREM AUXILIAR (PARA DETALHES VEJA FIG 1-7)	NOB		
- 9		.PISOS, COMPARTIMENTO ELETRONICO, INSTAL (PARA DETALHES VEJA FIG 1-8)	NOB		D
-		.PISOS, COMPARTIMENTO ELETRONICO, INSTAL (PARA DETALHES VEJA FIG 1-43)	NOB		P
-		.PISOS, INSTAL, COMPARTIMENTO ELETRONICO (PARA DETALHES VEJA FIG 1-49)	NOB		C
-		.PISOS, INSTAL, COMPARTIMENTO ELETRONICO (PARA DETALHES VEJA FIG 1-59)	NOB		Q
-		.PISOS, INSTAL, COMPARTIMENTO ELETRONICO (PARA DETALHES VEJA FIG 1-63)	NOB		S
-		.PISOS, INSTAL, COMPARTIMENTO ELETRONICO (PARA DETALHES VEJA FIG 1-65A)	NOB		U
		PEÇAS DE FIXAÇÃO			
-	MS21042L3	.PORCA AUTOFRENANTE	19		D
-	MS21042L3	.PORCA AUTOFRENANTE	15		C
-	AN960-10L	..ARRUELA, LISA	19		D
-	AN960-10L	..ARRUELA, LISA	15		D
-	MS27039-1-12	.PARAFUSO	19		C
-	MS27039-1-12	.PARAFUSO	11		D
-	PE24005	.ESPACADOR	8		C
-	PE24005	.ESPACADOR	4		C
-	H14-08	.PORCA-FREIO (KAYNAR)	4	KAYNAR	D
-	AN960D8	..ARRUELA, LISA	4		D
-	MS27039-0806	.PARAFUSO	4		D
		* * *			
- 10	4A-1137	.FERRAGEM DE ARTICULACAO, CONJ, COMPARTIMENTO ELETRONICO	4		
		PEÇAS DE FIXAÇÃO			
- 11	MS21042L3	.PORCA AUTOFRENANTE	16		
- 12	AN3-3A	..PINO, ROSCADO	16		
		* * *			
- 13	4A-1137-00-02	..GARFO	4		
		PEÇAS DE FIXAÇÃO			
-	PE25001-1215B	..CONTRAPINO	4		
- 14	AN310-5	.PORCA-CASTELO	4		
- 15	AN960-10L	..ARRUELA, LISA	4		
		* * *			
- 16	MS20392-3C15	..PINO, LISO	4		
		PEÇAS DE FIXAÇÃO			
-	MS24665-151	..CONTRAPINO	4		
- 17	AN960-416L	..ARRUELA, LISA	4		
		* * *			
- 18	4A-1137-00-01	..SUPORTE	4		

FIG-ITEM	NÚMERO DA PEÇA	DESCRIÇÃO	QTDE	FABR	EFT
		1 2 3 4 5 6 7			
1- 6 - 19	4A-1121-50-02	.BASE DA TRAVA	1		
		PECAS DE FIXACAO			
- 20	MS21042L4	.PORCA AUTOFRENANTE	19		
- 21	AN960-416L	.ARRUELA, LISA	19		
- 22	NAS6204-6	.PINO, ROSCADO	19		
		* * *			
- 23	4A-1121-30-02	MANCAL, FIXACAO, TREM AUXILIAR (VEJA VOL 4-4)	REF		
- 24	MS20220A2	ROLDANA, COMANDO DE DIRECAO DO LEME (VEJA VOL 4-5)	REF		
-	MS24665-132	.CONTRAPINO	2		
- 25	AN960-4	.ARRUELA, LISA	2		
- 26	MS20392-1C35	.PINO LISO, GUIA DO CABO	2		
- 27	4A-502-10	COMANDO DE AILERON (VEJA VOL 4-5)	REF		
-	MS24665-132	.CONTRAPINO	4		
- 28	AN960-4	.ARRUELA, LISA	4		
- 29	MS20392-1C29	.PINO LISO, GUIA DO CABO	4		
- 30	4A-1120-00-06	.PERFIL, REFORCO DO PISO ENTRE CAVERNA 9 E CAVERNA 10, ESQUERDO	1		
- 31	4A-1120-00-07	.PERFIL, REFORCO DO PISO ENTRE CAVERNA 9 E CAVERNA 10, DIREITO	1		
		PECAS DE FIXACAO			
- 32	MS21042L3	.PORCA AUTOFRENANTE	2		
- 33	AN960-10L	.ARRUELA, LISA	2		
- 34	AN3-3A	.PINO, ROSCADO	2		
		* * *			
- 35	4A-1120-01-08	.JANELA, INSPECAO	1		
		PECAS DE FIXACAO			
- 36	MS24694-549	.PARAFUSO	6		
		* * *			
- 38	4A-500-10-02	GUINHOL DO PROFUNDOR ESQUERDO (VEJA VOL 4-5)	REF		
-	4A-500-10-03	GUINHOL DO PROFUNDOR DIREITO (VEJA VOL 4-5)	REF		
- 39	4A-1126-41-06	.MANCAL, SUPERIOR, CONJ	2		
		PECAS DE FIXACAO			
- 40	AN3-3A	.PINO, ROSCADO	12		
- 41	AN960-10L	.ARRUELA, LISA	12		
		* * *			
- 42	MS27645-5	..ROLAMENTO	2		
		PECAS DE FIXACAO			
- 43	MS16625-1125	..ANEL, RETENCAO INTERNO	2		
		* * *			
- 44	4A-1126-41-06-01	..BASE DO MANCAL	2		
- 45	4A-1126-42-06	.MANCAL, INFERIOR, CONJ	2		
		PECAS DE FIXACAO			
- 46	AN3-3A	.PINO, ROSCADO	16		
- 47	AN960-10L	.ARRUELA, LISA	16		
		* * *			
- 48	MS27645-5	..ROLAMENTO	2		
		PECAS DE FIXACAO			
- 49	MS16625-1125	..ANEL, RETENCAO INTERNO	2		
		* * *			

SEÇÃO II
LISTA DE PEÇAS
POR GRUPO/CONJUNTO

O.T. 1C95-4-1

FIG-ITEM	NÚMERO DA PEÇA	DESCRIÇÃO	QTDE	FABR	EFT
		1234567			
1- 6 - 50	4A-1126-42-06-01	.BASE DO MANCAL	2		
- 51	MS20220A2	ROLDANAS DO COMANDO DO PROFUNDOR E AILERON (VEJA VOL 4-5)			
	MS24665-132	.CONTRAPINO	REF		
- 52	AN960-6	.ARRUELA, LISA	1		
- 53	4A-1126-60-13	.PINO, LISO, GUIA DO CABO	1		M
	110-1126-60-09	.PINO, LISO, GUIA DO CABO	1		N
	MS24665-132	.CONTRAPINO	1		
- 54	AN960-6	.ARRUELA, LISA	1		
- 55	MS20392-1C59	.PINO, LISO, GUIA DO CABO	1		
- 56	4A-1115	.PARA-BRISA COMPLETO, INSTAL (PARA DETALHES VEJA FIG 1-9)	1		
- 57	262-06	.ROTULA (HOTELLIER)	NOB 2	HOTEL	
		PECAS DE FIXACAO			
- 58	MS21042L4	.PORCA AUTOFRENANTE	2		
- 59	AN960-416	.ARRUELA, LISA	2		

- 60	4A-1113-10-31	.PRENDEDOR	2		
		PECAS DE FIXACAO			
- 61	MS21042L3	.PORCA AUTOFRENANTE	6		
- 62	AN960-10L	.ARRUELA, LISA	6		
- 63	AN3-10A	.PINO, ROSCADO	6		

- 64	4A-1114-01	.CONJUNTO DA PRESILHA	2		
- 65	4A-1133-01-09	.PINO-GUIA	4		
		PECAS DE FIXACAO			
- 66	MS21042L3	.PORCA AUTOFRENANTE	4		
- 67	AN960-10L	.ARRUELA, LISA	4		
- 68	4A-1122-25	.APOIO DO MACACO	1		
- 69	4A-1122-26	.ARRUELA, ESPECIAL	1		
- 70	4A-1122-18	.BUCHA, ROSCADA	1		A
	4A-1122-30	.BUCHA, ROSCADA	1		B
- 71	4A-1200-55-01	.ARRUELA, ESPECIAL	1		

- 72	4A-1122-17	.SUPORTE USINADO DO MACACO	1		
		PECAS DE FIXACAO			
- 73	MS21042L3	.PORCA AUTOFRENANTE	2		
- 74	AN960-616L	.ARRUELA, LISA	2		
- 75	AN6-30A	.PINO, ROSCADO	2		A
	NAS1106-44	.PINO, ROSCADO	2		B

- 76	4A-1122-22	.OLHAL	1		
		PECAS DE FIXACAO			
- 77	MS21042L3	.PORCA AUTOFRENANTE	4		
- 78	MS21042L4	.PORCA AUTOFRENANTE	6		
- 79	AN960-416L	.ARRUELA, LISA	6		
- 80	AN960-10L	.ARRUELA, LISA	4		
- 81	AN4-5A	.PINO, ROSCADO	3		
- 82	AN4-6A	.PINO, ROSCADO	3		
- 83	AN3-5A	.PINO, ROSCADO	4		

- 84	4A-1120-01-54	.SUPORTE	1		
		PECAS DE FIXACAO			
- 85	MS21042L3	.PORCA AUTOFRENANTE	4		
- 86	AN960-10L	.ARRUELA, LISA	4		

FIG-ITEM	NÚMERO DA PEÇA	DESCRIÇÃO	QTDE	FABR	EFT
1- 6 - 87	AN3-4A	.PINO, ROSCADO	4		
		* * *			
- 88	LF083A	.LONA DE FREIO (AEMA)	1	AEMA	
		PECAS DE FIXACAO			
- 89	AN3-7	.PINO, ROSCADO	3		
- 90	AN3-5	.PINO, ROSCADO	2		
- 91	AN960-10L	.ARRUELA, LISA	5		
- 92	4A-1133-01-19	.CHAPA, APERTO	1		
- 93	4A-1133-01-18	.CHAPA, APERTO	1		
		* * *			
- 94	MS20253P2-7200	.PINO, LISO, COMP. 630 MM	1		
- 95	4A-1112-79	.SUPORTE, DIANTEIRO	1		D
- 96	4A-1112-80	.SUPORTE, TRASEIRO	1		E
		PECAS DE FIXACAO			
- 97	MS21042L3	.PORCA AUTOFRENANTE	8		F
- 98	AN960-10	.ARRUELA, LISA	16		D
-	AN960-10	.ARRUELA, LISA	8		F
- 99	AN3-3A	.PINO, ROSCADO	8		C
		* * *			
-100	4A-1112-59	.SUPORTE, TRASEIRO	2		D
-	4A-1112-59	.SUPORTE, TRASEIRO	1		C
-101	4A-1112-60	.SUPORTE, DIANTEIRO	2		D
-	4A-1112-60	.SUPORTE, DIANTEIRO	1		C
		PECAS DE FIXACAO			
-102	MS21042L3	.PORCA AUTOFRENANTE	16		F
-	MS21042L3	.PORCA AUTOFRENANTE	8		G
-103	AN960-10	.ARRUELA, LISA	32		F
-	AN960-10	.ARRUELA, LISA	16		H
-	AN960-10	.ARRUELA, LISA	16		G
-	AN960-10	.ARRUELA, LISA	8		J
-104	AN3-3A	.PINO, ROSCADO	16		D
-	AN3-3A	.PINO, ROSCADO	8		C
		* * *			
-105	4A-1112-55	.SUPORTE, DIANTEIRO, ESQUERDO	1		
-106	4A-1112-56	.SUPORTE, TRASEIRO, ESQUERDO	1		
		PECAS DE FIXACAO			
-107	MS21042L3	.PORCA AUTOFRENANTE	8		K
-	MS21042L3	.PORCA AUTOFRENANTE	4		L
-108	AN960-10	.ARRUELA, LISA	8		K
-	AN960-10	.ARRUELA, LISA	4		L
-109	AN3-3A	.PINO, ROSCADO	8		
		* * *			
-110	110-1112-96	.CONJUNTO, VIGA CENTRAL	1		E
		PECAS DE FIXACAO			
-111	AN3-3A	.PINO, ROSCADO	4		E
		* * *			
-112	110-1133-10-15	.CONJUNTO, SUPORTE	1		
		PECAS DE FIXACAO			
-113	MS24693-S270	.PARAFUSO	20		
		* * *			
-114	4A-1123-01	.MANCAL, ROLAMENTO	2		

SEÇÃO II
LISTA DE PEÇAS
POR GRUPO/CONJUNTO

O.T. 1C95-4-1

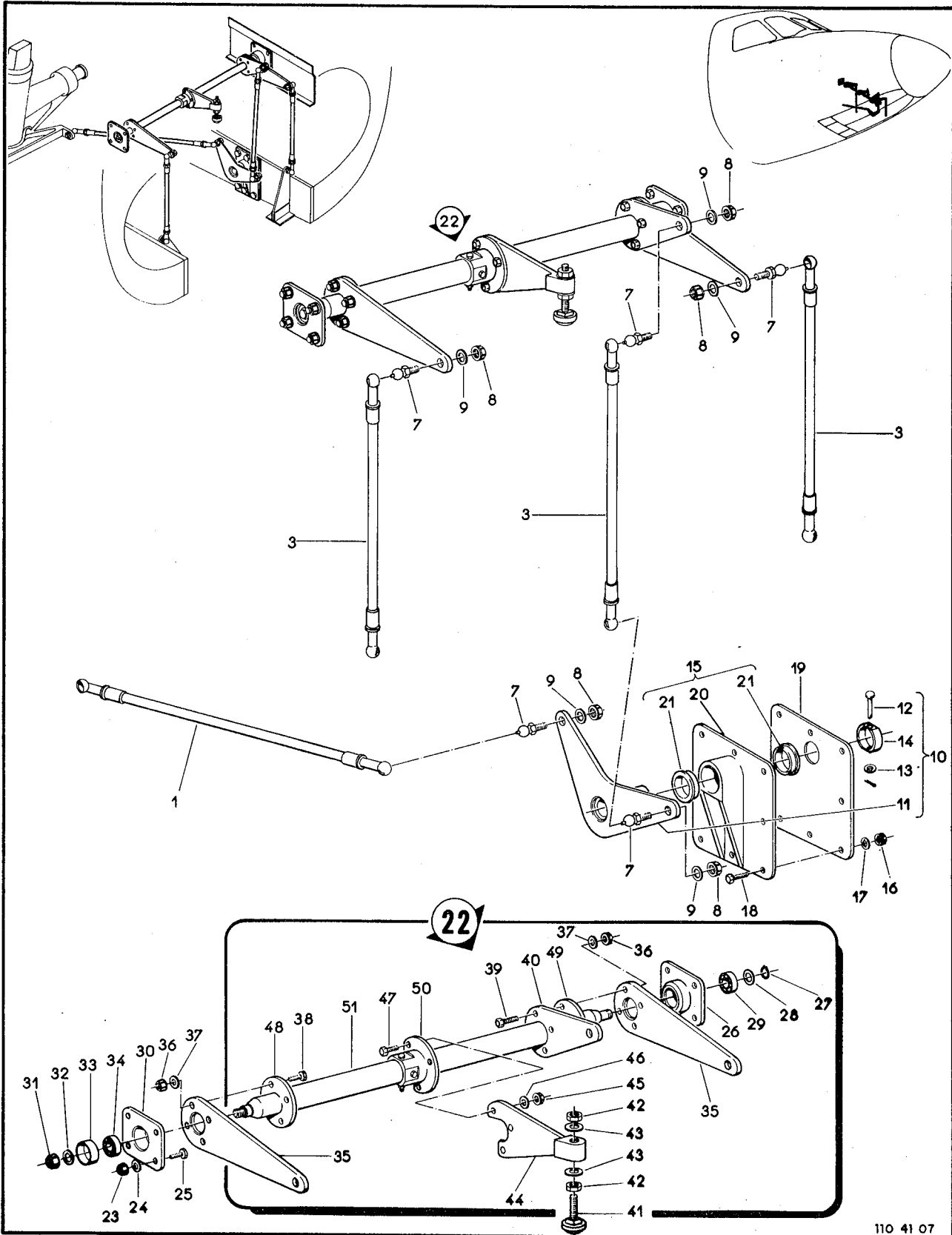
FIG-ITEM	NÚMERO DA PEÇA	DESCRIÇÃO	QTDE	FABR	EFT
1- 6 -115 -116	AN3-3A AN960-10L	PECAS DE FIXACAO ..PARAFUSO ..ARRUELA	10 10		

-117 -118 -121	MS27645-5A 4A-1123-01-01 4A-1330	..ROLAMENTO ..FLANGE ..PORTA, CONJ, COMPARTIMENTO SANITARIO, DESCARGA	1 1 1		S
		PECAS DE FIXACAO			
-122 -123	MS27039-0808 AN960-8L	..PARAFUSO ..ARRUELA, LISA	6 6		S S

-124 -	4A-1330-03 PE75001-2-0,051-0,051	..DOBRODICA ..FECHADURA	1 2		S S
		E F E T I V I D A D E			
		A 110001 A 110003			
		B 110004 E SEGUINTE S			
		C EMB-110E			
		D EMB-110, EMB-110C, EMB-110E			
		F 110031 E SEGUINTE S			
		F 110001 A 110070 PARA EMB-110 E EMB-110C			
		G 110001 A 110070 PARA EMB-110C			
		H 110071 E SEGUINTE S PARA EMB-110 E EMB-110C			
		J 110071 E SEGUINTE S PARA EMB-110E			
		K 110001 A 110070			
		L 110071 E SEGUINTE S			
		M 110001 A 110110			
		N 110111 E SEGUINTE S			
		P EMB-110C, EMB-110SI E EMB-110P			
		Q EMB-110EJ E EMB-110BI			
		S EMB-110CN E EMB-110B			
		U EMB-110B			

SEÇÃO II
LISTA DE PEÇAS
POR GRUPO/CONJUNTO

O.T. 1C95-4-1



110 41 07

Figura 1-7. Portas do Trem Auxiliar, Mecanismos

(2-23 em branco)/2-24

FIG-ITEM	NÚMERO DA PEÇA	DESCRIÇÃO	QTDE	FABR	EFT
		1234567			
1- 7 -	4A-1136-40	MECANISMO, INSTAL, PORTAS TREM AUXILIAR, FUSELAGEM	REF	A	
- 1	4A-1136-40-01	..HASTE, CONJ, TREM, GUINHCL	1		
- 2		ITEM ELIMINADO			
- 3	4A-1136-40-02	..HASTE, CONJ, GUINHCL	3		
- 4		ITEM ELIMINADO			
- 5		ITEM ELIMINADO			
- 6		ITEM ELIMINADO			
- 7	262-06	..ROTULA (HOTELLIER)	5	HOTEL	
		PECAS DE FIXACAO			
- 8	MS21042L4	..PORCA-FREIC	5		
- 9	AN960-416L	..ARRUELA, LISA	5		
		* * *			
- 10	4A-1136-40-04	..GUINHCL, CONJ	1		
- 11		..GUINHCL, ESTRUTURA	1		
		PECAS DE FIXACAO			
- 12	MS20392-1C41	..PINO, LISC	1		
- 13	AN960-4L	..ARRUELA, LISA	1		
-	MS24665-132	..CONTRAPINC	1		
		* * *			
- 14	4A-1136-40-04-03	..ANEL	1		
- 15	4A-1131-10-53	..SUPORTE, CONJ	1		
		PECAS DE FIXACAO			
- 16	MS21042L3	..PORCA-FREIC	9		
- 17	AN960-10L	..ARRUELA, LISA	9		
- 18	AN3-3A	..PINO, ROSCADO	9		
- 19	4A-1131-10-55	..CHAPA, APOIO	1		
		* * *			
- 20	4A-1131-10-53-01	..MANCAL	1		
- 21	4A-1131-10-53-02	..BUCHA	2		
- 22	4A-1136-40-05	..EIXO, ALAVANCA CONJ	1		
		PECAS DE FIXACAO			
- 23	MS21042L3	..PORCA-FREIC	8		
- 24	AN960-416	..ARRUELA, LISA	8		
- 25	AN3-3A	..PINO, ROSCADO	8		
		* * *			
- 26	4A-1136-40-05-07	..MANCAL	1		
		PECAS DE FIXACAO			
- 27	MS16624-1031	..ANEL, RETENCAO	1		
- 28	4A-1136-40-05-09	..ARRUELA, ESPECIAL	1		
		* * *			
- 29	MS20201KP6A-FS160	..ROLAMENTO	1		
- 30	4A-1136-40-05-07	..MANCAL	1		
		PECAS DE FIXACAO			
- 31	MS21042L4	..PORCA-FREIC	1		
- 32	AN960-416L	..ARRUELA, LISA	1		
		* * *			
- 33	4A-1136-40-05-08	..ESPACADOR	1		
- 34	MS27641-6	..ROLAMENTO	1		
- 35	4A-1136-40-05-06	..ALAVANCA	2		

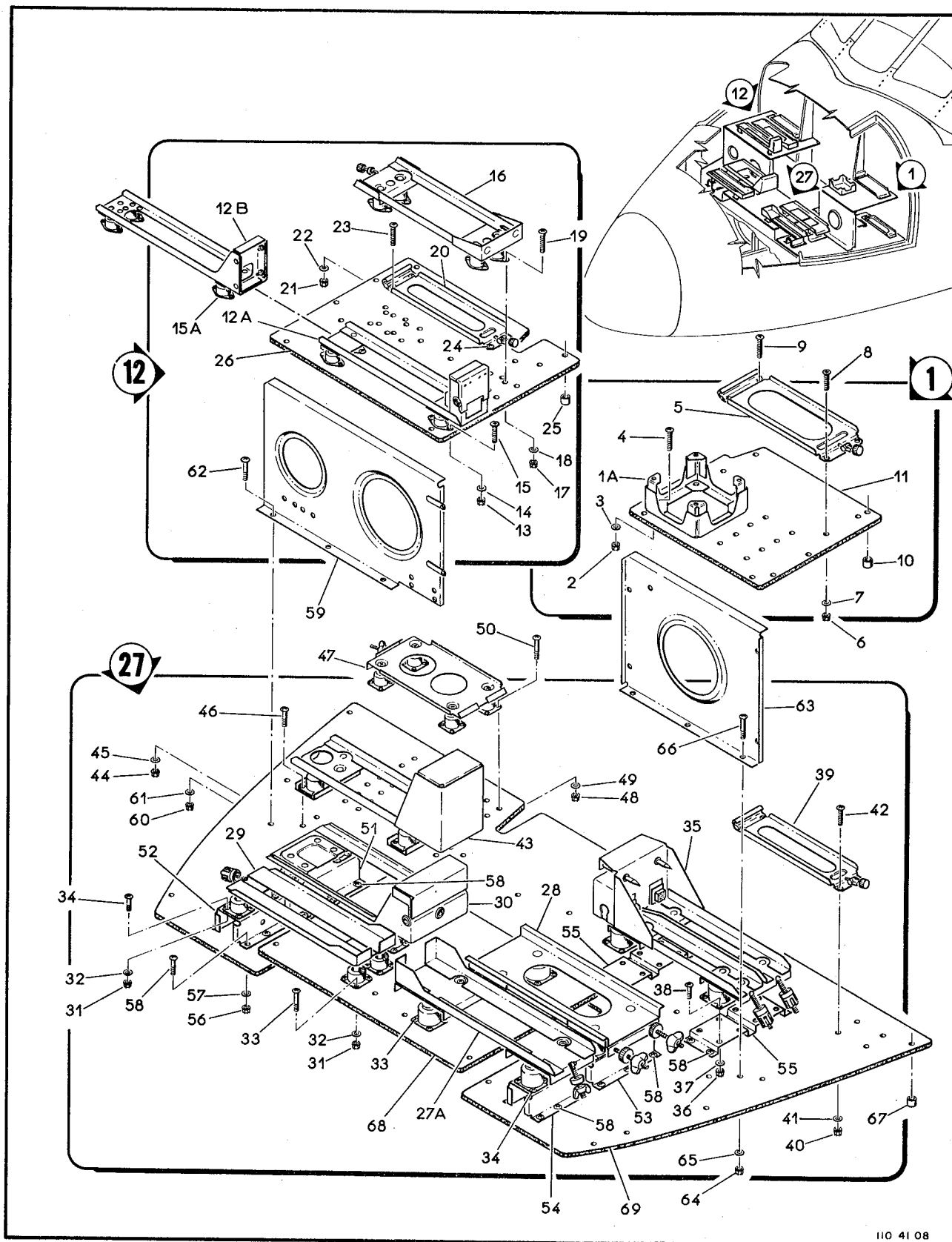
SEÇÃO II
LISTA DE PEÇAS
POR GRUPO/CONJUNTO

O.T. 1C95-4-1

FIG-ITEM	NÚMERO DA PEÇA	DESCRIÇÃO	QTDE	FABR	EFT
		1 2 3 4 5 6 7			
		PECAS DE FIXACAO			
1- 7 - 36	MS21042L3	..PORCA-FREIO	8		
- 37	AN960-10L	..ARRUELA, LISA	8		
- 38	AN3-6A	..PINO, ROSCADO	4		
- 39	AN3-7A	..PINO, ROSCADO	4		
		* * *			
- 40	4A-1136-40-05-05	..ALAVANCA	1		
- 41	PE21032-3F	..PARAFUSO BATENTE	1		
		PECAS DE FIXACAO			
- 42	NAS509-5	..PORCA	2		
- 43	AN960-516	..ARRUELA, LISA	2		
-	MS20995C32	..ARAME, FRENO	CR		
		* * *			
- 44	4A-1136-40-05-11	..ALAVANCA	1		
		PECAS DE FIXACAO			
- 45	MS21042L3	..PORCA-FREIO	3		
- 46	AN960-10L	..ARRUELA, LISA	3		
- 47	AN3-6A	..PINO, ROSCADO	3		
		* * *			
- 48	4A-1136-40-05-02	..TERMINAL, EIXO	1		
- 49	4A-1136-40-05-03	..TERMINAL, EIXO	1		
- 50	4A-1136-40-05-10	..FLANGE	1		
		PECAS DE FIXACAO			
-	MS21042L3	..PORCA-FREIO	2		
-	AN960-10L	..ARRUELA, LISA	2		
-	AN3-14A	..PINO, ROSCADO	2		
		* * *			
- 51	4A-1136-40-05-01	..TUBO, ALAVANCA	1		

SEÇÃO II
 LISTA DE PEÇAS
 POR GRUPO/CONJUNTO

O.T. 1C95-4-1



110 41 08

Figura 1-8. Pisos, Compartimento Eletrônico

(2-27 em branco)/2-28

FIG-ITEM	NÚMERO DA PEÇA	DESCRIÇÃO	QTDE	FABR	EFT
		1 2 3 4 5 6 7			
1- 8 -		PISOS DO COMPARTIMENTO ELETRONICO, INSTAL, FUSELAGEM, DIANTEIRA			
- 1	4A-1100-10	REF	1	H	A
- 1A	522-0240-003	..PISO SUPERIOR, CONJ, ESQUERDO ..BASE, GIRC DIRECIONAL, DESIG. SHOCKMOUNT 350X1,332E-4 (CCLLINS)	1	CCLLINS	
		PECAS DE FIXACAO			
- 2	H14-08	..PORCA-FREIC (KAYNAR)	4	KAYNAR	
- 3	AN960-8	..ARRUELA, LISA	4		
- 4	MS51957-47	..PARAFUSO	4		
		* * *			
- 5		..BASE (F/C RECEPTOR "VOR-LOC" 51R-7A CCLLINS PN 522-2993-001)	1		
		PECAS DE FIXACAO			
- 6	H14-06	..PORCA-FREIC (KAYNAR)	4	KAYNAR	
- 7	AN960-6	..ARRUELA, LISA	4		
- 8	MS51957-31	..PARAFUSO	2		
- 9	MS51957-32	..PARAFUSO	2		
		* * *			
- 10	PE24005	..ESPACADOR	15		
- 11	4A-1100-10-01	..PISO, SUPERIOR, ESQUERDO	1		
- 12	4A-1100-17	..PISO SUPERIOR, CONJ, DIREITO	1	M	
- 12A	522-2930-000	..BASE, ANTICHOQUE, TIPO 390R-5 (COLLINS)	1	COLLINS	B
- 12B	622-1194-001	..BANDEJA, TIPO 390R-18 (CCLLINS)	1	COLLINS	C
		PECAS DE FIXACAO			
- 13	H14-08	..PORCA-FREIC (KAYNAR)	8	KAYNAR	B
- 14	AN960-8	..PORCA-FREIC (KAYNAR)	4	KAYNAR	C
- 14	AN960-8	..ARRUELA, LISA	8		B
- 15	AN960-8	..ARRUELA, LISA	4		C
- 15	MS51957-46	..PARAFUSO	8		E
- 15	MS51957-46	..PARAFUSO	4		C
		* * *			
- 15A	200-2231-000	..AMORTECEDOR (COLLINS)	4	COLLINS	
- 16	FM04A-03	..SUPORTE, UNIDADE COMPLEMENTAR (WHINNER)	1	WHINNER	
		PECAS DE FIXACAO			
- 17	H14-06	..PORCA-FREIC (KAYNAR)	8	KAYNAR	
- 18	AN960-6	..ARRUELA, LISA	8		
- 19	MS51957-32	..PARAFUSO	8		
		* * *			
- 20		..BASE (F/C RECEPTOR GLIDE SLOPE, 51V-5 COLLINS)	1	COLLINS	
		PECAS DE FIXACAO			
- 21	H14-06	..PORCA-FREIC (KAYNAR)	4	KAYNAR	
- 22	AN960-6	..ARRUELA, LISA	4		
- 23	MS51957-32	..PARAFUSO	2		
- 24	MS51957-31	..PARAFUSO	2		
		* * *			
- 25	PE24005	..ESPACADOR	20		
- 26	4A-1100-17-01	..PISO, SUPERIOR, DIREITO	1		
- 26	4A-1100-17-01G	..PISO, SUPERIOR, DIREITO	1		E
- 27	4A-1135-10	..PISO, CONJ, COMPARTIMENTO ELETRONICO	1	K	
- 27A	MI591083-1	..BASE, ANTICHOQUE, DME (RCA)	1	RCA	
- 28	MI592032	..BASE, ANTICHOQUE, RADAR (RCA)	1	RCA	
- 29	99915	..BASE, ANTICHOQUE, DESIG. SHOCKMOUNT RE-1000 (SUNAIR)	1	SUNAIR	
- 30	522-3062-003	..BASE, ANTICHOQUE, WHF, DESIG. SHOCKMOUNT 390Y-2,618M-2B (CCLLINS)	1	CCLLINS	

SEÇÃO II
LISTA DE PEÇAS
POR GRUPO/CONJUNTO

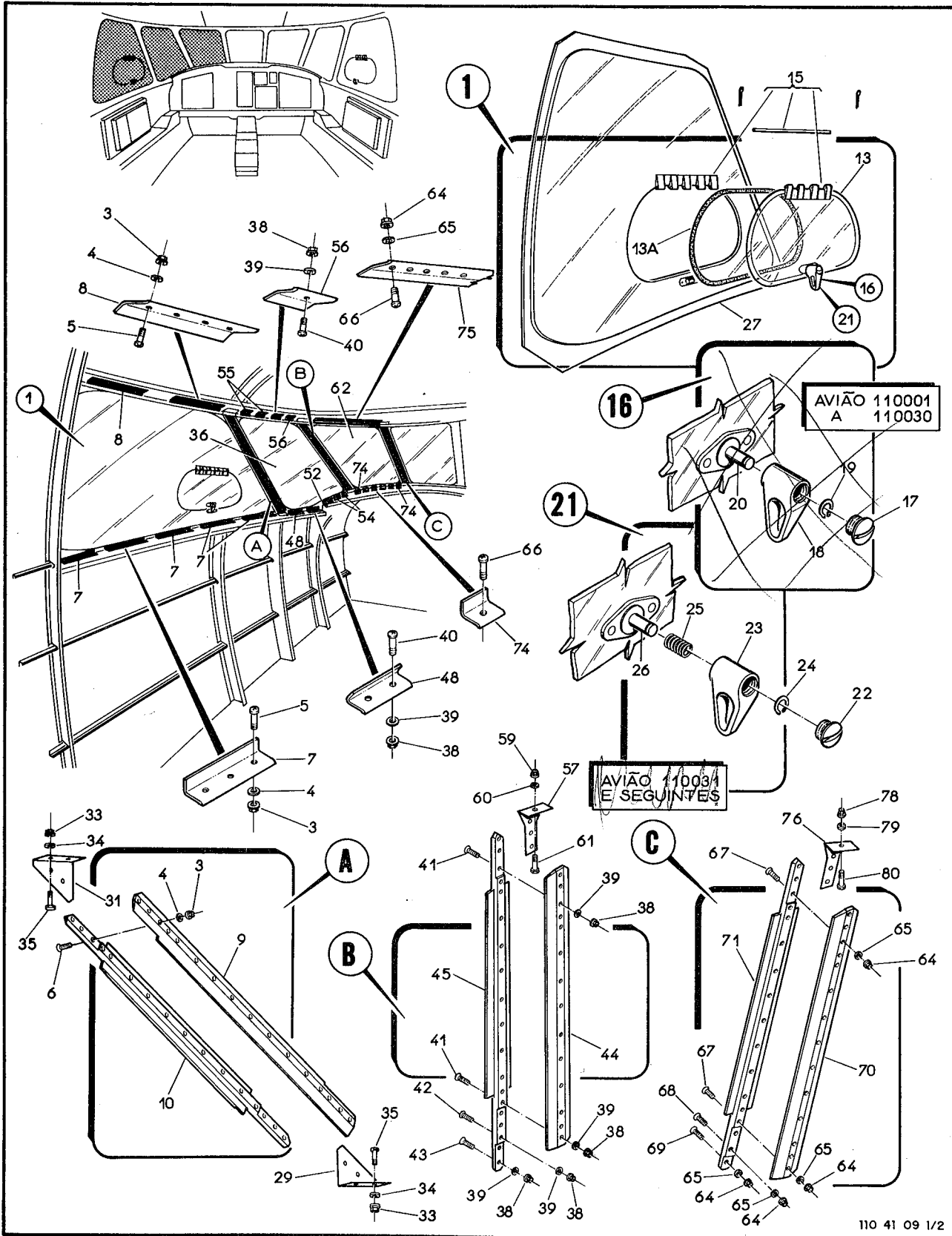
O.T. 1C95-4-1

FIG-ITEM	NÚMERO DA PEÇA	DESCRIÇÃO	QTDE	FABR	EFT
		1 2 3 4 5 6 7			
		PECAS DE FIXACAO			
1- 8 - 31	MS21042L3	..PORCA-FREIO	64		
- 32	AN960-10L	..ARRUELA, LISA	64		
- 33	MS27039-1-12	..PARAFUSO	32		
- 34	MS27039-1-07	..PARAFUSO	32		
		* * *			
- 35	2087943-7301	..BASE, ANTICHOQUE, ADF DESIG MSA-73B/DFA-73A-A (BENDIX)	1	BENDIX	
-	622-1194-001	..BASE, ANTICHOQUE (COLLINS)	1	COLLINS	F
		PECAS DE FIXACAO			
- 36	MS21042L3	..PORCA-FREIO	16		
- 37	AN960-10L	..ARRUELA, LISA	16		
- 38	MS27039-1-07	..PARAFUSO	16		
		* * *			
- 39		..BASE, F/C RECPTOR MARKER BEACON 51Z-6 (COLLINS)	1	COLLINS	
		PECAS DE FIXACAO			
- 40	H14-06	..PORCA-FREIO (KAYNAR)	4	KAYNAR	
- 41	AN960-6	..ARRUELA, LISA	4		
- 42	MS51957-46	..PARAFUSO	4		
		* * *			
- 43	1V009-03	..BASE, ANTICHOQUE, PILOTO AUTOMATICO (BENDIX)	1	BENDIX	
		PECAS DE FIXACAO			
- 44	MS21042L3	..PORCA-FREIO	12		
- 45	AN960-10L	..ARRUELA, LISA	12		
- 46	MS27039-1-10	..PARAFUSO	12		
		* * *			
- 47	99916	..BASE, ANTICHOQUE, DESIG. SHOCKMOUNT PA-1010 (SUNAIR)	1	SUNAIR	
		PECAS DE FIXACAO			
- 48	MS21042L3	..PORCA-FREIO	16		
- 49	AN960-10L	..ARRUELA, LISA	16		
- 50	MS27039-1-12	..PARAFUSO	16		
		* * *			
- 51	4A-1010-40	..SUPORTE DA BASE	1		
- 52	4A-1135-10-04	..SUPORTE DA BASE	1		
- 53	4A-1135-10-05	..SUPORTE DA BASE	1		
- 54	4A-1135-10-06	..SUPORTE DA BASE	1		
- 55	4A-1135-10-07	..SUPORTE DA BASE	2		
-	110-9790-10-01-01-03	..SUPORTE DA BASE	2		F
		PECAS DE FIXACAO			
- 56	MS21042L3	..PORCA-FREIO	36		
- 57	AN960-10L	..ARRUELA, LISA	36		
- 58	MS27039-1-10	..PARAFUSO	36		
		* * *			
- 59	4A-1135-10-12	..CHAPA, SUPORTE	1		
		PECAS DE FIXACAO			
- 60	MS21042L3	..PORCA-FREIO	3		
- 61	AN960-10L	..ARRUELA, LISA	3		
- 62	MS27039-1-12	..PARAFUSO	3		
		* * *			

FIG-ITEM	NÚMERO DA PEÇA	DESCRIÇÃO	QTDE	FABR	EFT
		1 2 3 4 5 6 7			
1- 8 - 63	4A-1135-10-13	..CHAPA, SUPORTE	1		
		PECAS DE FIXACAO			
- 64	MS21042L3	..PORCA-FREIO	3		
- 65	AN960-10L	..ARRUELA, LISA	3		
- 66	MS27039-1-12	..PARAFUSO	3		
		* * *			
- 67	PE24005-61	..ESPACADOR	140		
- 68	4A-1135-10-02	..PISO	1		
- 69	4A-1135-10-01	..PISO	1		
		E F E T I V I D A D E			
		A EMB-110			
		B 1100C1 A 110050			
		C 110051 E SEGUINTE			
		D 1100C1 A 110029			
		E 110030 E SEGUINTE			
		F 110112			

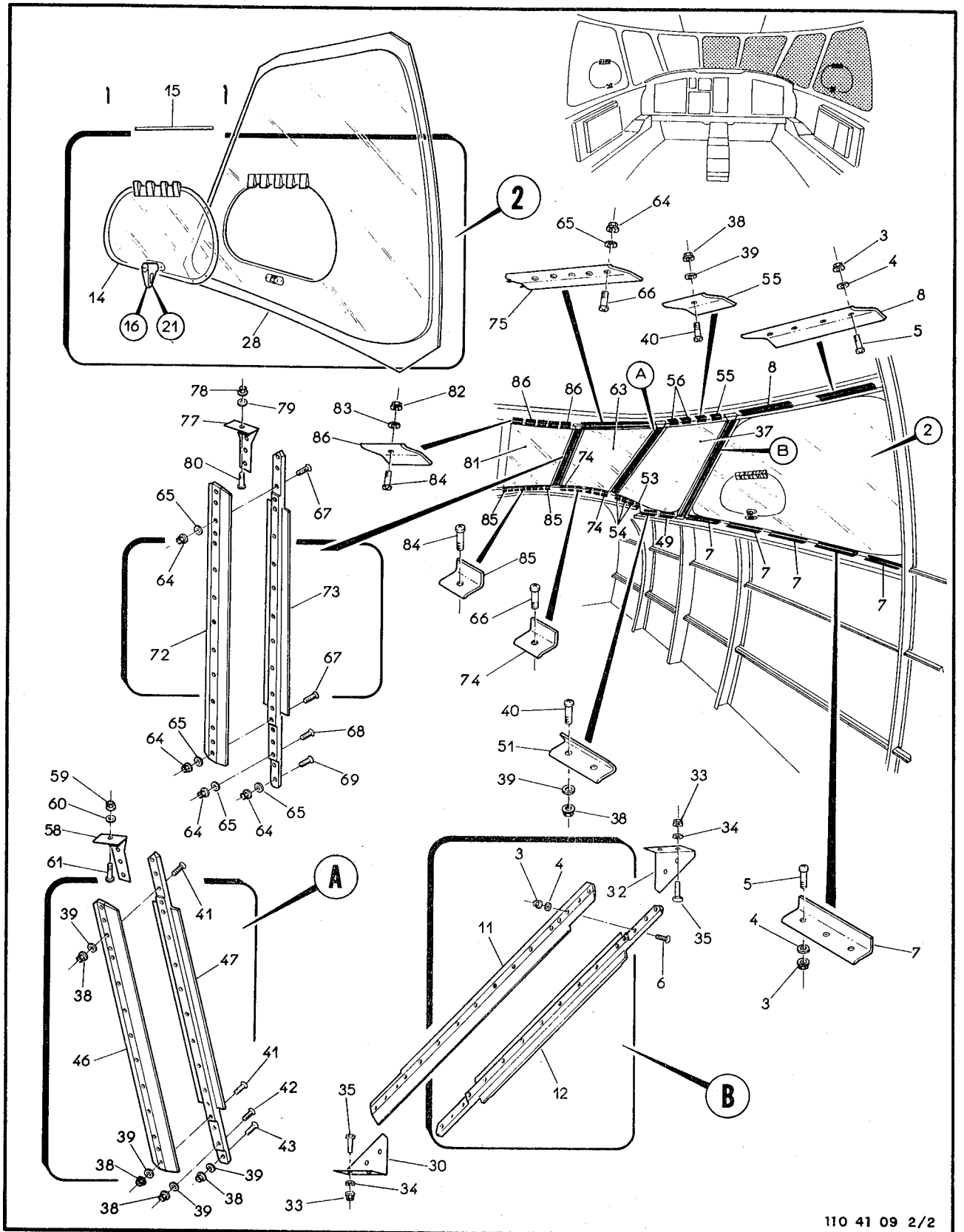
SEÇÃO II
 LISTA DE PEÇAS
 POR GRUPO/CONJUNTO

O.T. 1C95-4-1



110 41 09 1/2

Figura 1-9. Parabrisa (Folha 1 de 2)



110 41 09 2/2

Figura 1-9. Parabrisa (Folha 2 de 2)

SEÇÃO II
LISTA DE PEÇAS
POR GRUPO/CONJUNTO

O.T. 1C95-4.1

FIG-ITEM	NÚMERO DA PEÇA	DESCRIÇÃO	QTDE	FABR	EFT
		1 2 3 4 5 6 7			
1- 9 -		PARA-BRISA, COMPLETO, INSTAL	REF		
- 1	4A-1115-30	..VIDRO, LATERAL, CGNJ, ESQUERDO	1		
- 2	4A-1115-40	..VIDRO, LATERAL, CGNJ, DIREITO	1		
		PECAS DE FIXACAO			
- 3	MS21042L3	..PORCA-FREIO	88		
- 4	AN960-10L	..ARRUELA, LISA	88		
- 5	MS27039-1-05	..PARAFUSO	46		
- 6	NAS517-3-10	..PARAFUSO (ALTERNATIVO USE MS24694C59)	42		
- 7	110-1115-01-21	..FIXADOR, VIDRO	10		
- 8	4A-1115-03-04	..FIXADOR, VIDRO	4		
- 9	4A-1115-09-03	..MONTANTE INTERNO, LATERAL, ESQUERDO	1		C
-	110-1115-09-13	..MONTANTE INTERNO, LATERAL, ESQUERDO	1		D
- 10	4A-1115-09-01	..MONTANTE EXTERNO, LATERAL, ESQUERDO	1		C
-	110-1115-09-12	..MONTANTE EXTERNO, LATERAL, ESQUERDO	1		D
- 11	4A-1115-10-03	..MONTANTE INTERNO, LATERAL, DIREITO	1		C
-	110-1115-10-13	..MONTANTE INTERNO, LATERAL, DIREITO	1		C
- 12	4A-1115-10-01	..MONTANTE EXTERNO, LATERAL, DIREITO	1		C
-	110-1115-10-12	..MONTANTE EXTERNO, LATERAL, DIREITO	1		D
		* * *			
- 13	4A-1115-30-03	..JANELA, MAU TEMPO, ESQUERDA	1		E
-	110-1115-30-11	..JANELA, MAU TEMPO, ESQUERDA	1		F
- 13A	PE13046	..GUARNICAO, SILICONE (80 CM)	1		F
- 14	4A-1115-40-03	..JANELA, MAU TEMPO, DIREITA	1		F
-	110-1115-40-11	..JANELA, MAU TEMPO, DIREITA	1		F
- 14A	PE13046	..GUARNICAO, SILICONE (80 CM)	1		F
		PECAS DE FIXACAO			
- 15	110-1115-30-17	..DOBRADICA, CGNJ	2		
		* * *			
- 16	4A-1115-31	..PUXADOR, CONJ, JANELA MAU TEMPO	2		A
- 17	4A-1115-31-03	..PARAFUSO, ESPECIAL	2		A
- 18	4A-1115-31-02	..PUXADOR	2		A
		PECAS DE FIXACAO			
- 19	MS16624-1031	..ANEL DE RETENCAO	2		A
		* * *			
- 20	4A-1115-31-01	..FLANGE	2		A
- 21	4A-1115-31E	..PUXADOR, JANELA MAU TEMPO	2		B
- 22	4A-1115-31-03	..PARAFUSO, ESPECIAL	2		B
- 23	4A-1115-31-02E	..PUXADOR	2		B
		PECAS DE FIXACAO			
- 24	MS16624-1031	..ANEL DE RETENCAO	2		B
		* * *			
- 25	110-1115-31-05	..MOLA	2		B
- 26	4A-1115-31-01E	..FLANGE	2		B
- 27	4A-1115-30-01	..VIDRO, ESQUERDO	1		
- 28	4A-1115-40-01	..VIDRO, DIREITO	1		
- 29	4A-1115-09-09	..REFORCO INFERIOR, ESQUERDO	1		
- 30	4A-1115-10-09	..REFORCO INFERIOR, DIREITO	1		
- 31	4A-1115-09-11	..REFORCO SUPERIOR, ESQUERDO	1		
- 32	4A-1115-10-11	..REFORCO SUPERIOR, DIREITO	1		
		PECAS DE FIXACAO			
- 33	MS21042L3	..PORCA-FREIO	8		
- 34	AN960-10L	..ARRUELA, LISA	8		
- 35	AN3-3A	..PINO, ROSCADO	8		
		* * *			
- 36	4A-1115-50	..VIDRO DE CANTO, ESQUERDO	1		
- 37	4A-1115-60	..VIDRO DE CANTO, DIREITO	1		

FIG-ITEM	NÚMERO DA PEÇA	DESCRIÇÃO	QTDE	FABR	EFT
		1 2 3 4 5 6 7			
		PEÇAS DE FIXAÇÃO			
1- 9 - 38	MS21042L3	.PORCA-FREIC	64		
- 39	AN960-10L	.ARRUELA, LISA	64		
- 40	MS27039-1-05	.PARAFUSO	24		
- 41	NAS517-3-10	.PARAFUSO (ALTERNATIVO USE MS24694C59)	36		
- 42	NAS517-3-7	.PARAFUSO	6		
- 43	NAS517-3-3	.PARAFUSO	4		
- 44	4A-1115-07-03	.MONTANTE INTERNO, CANTO, ESQUERDO	1		
- 45	4A-1115-07-01	.MONTANTE EXTERNO, CANTO, ESQUERDO	1		
- 46	4A-1115-08-03	.MONTANTE INTERNO, CANTO, DIREITO	1		
- 47	4A-1115-08-01	.MONTANTE EXTERNO, CANTO, DIREITO	1		
- 48	4A-1115-01-11	.FIXADOR	2		
- 49	4A-1115-02-11	.FIXADOR	2		
- 50		ITEM ELIMINADO			
- 51		ITEM ELIMINADO			
- 52	4A-1115-04-07	.FIXADOR	1		
- 53	4A-1115-04-08	.FIXADOR	1		
- 54	4A-1115-04-04	.FIXADOR	6		
- 55	4A-1115-03-06	.FIXADOR	4		
- 56	4A-1115-03-07	.FIXADOR	4		

- 57	4A-1115-07-09	.REFORÇO, ESQUERDO	1		
- 58	4A-1115-08-09	.REFORÇO, DIREITO	1		
		PEÇAS DE FIXAÇÃO			
- 59	MS21042L3	.PORCA-FREIC	4		
- 60	AN960-10L	.ARRUELA, LISA	4		
- 61	AN3-3A	.PINO, ROSCADO	4		

- 62	4A-1115-75	.VIDRO PLANO, ESQUERDO	1		
- 63	4A-1115-76	.VIDRO PLANO, DIREITO	1		
		PEÇAS DE FIXAÇÃO			
- 64	MS21042L3	.PORCA-FREIC	64		
- 65	AN960-10L	.ARRUELA, LISA	64		
- 66	MS27039-1-05	.PARAFUSO	34		
- 67	NAS517-3-10	.PARAFUSO (ALTERNATIVO USE MS24694C59)	36		
- 68	NAS517-3-7	.PARAFUSO	4		
- 69	NAS517-3-3	.PARAFUSO	2		
- 70	4A-1115-05-03	.MONTANTE INTERNO, ESQUERDO	1		
- 71	4A-1115-05-01	.MONTANTE EXTERNO, ESQUERDO	1		
- 72	4A-1115-06-03	.MONTANTE INTERNO, DIREITO	1		
- 73	4A-1115-06-01	.MONTANTE EXTERNO, DIREITO	1		
- 74	4A-1115-04-04	.FIXADOR	12		
- 75	4A-1115-03-08	.FIXADOR	2		

- 76	4A-1115-07-09	.REFORÇO, ESQUERDO	1		
- 77	4A-1115-08-09	.REFORÇO, DIREITO	1		
		PEÇAS DE FIXAÇÃO			
- 78	MS21042L3	.PORCA-FREIC	4		
- 79	AN960-10L	.ARRUELA, LISA	4		
- 80	AN3-3A	.PINO, ROSCADO	4		

- 81	4A-1115-90	.VIDRO, CENTRAL	1		
		PEÇAS DE FIXAÇÃO			
- 82	MS21042L3	.PORCA-FREIC	5		
- 83	AN960-10L	.ARRUELA, LISA	5		
- 84	MS27039-1-05	.PARAFUSO	13		
- 85	4A-1115-04-04	.FIXADOR	8		
- 86	4A-1115-03-09	.FIXADOR	4		

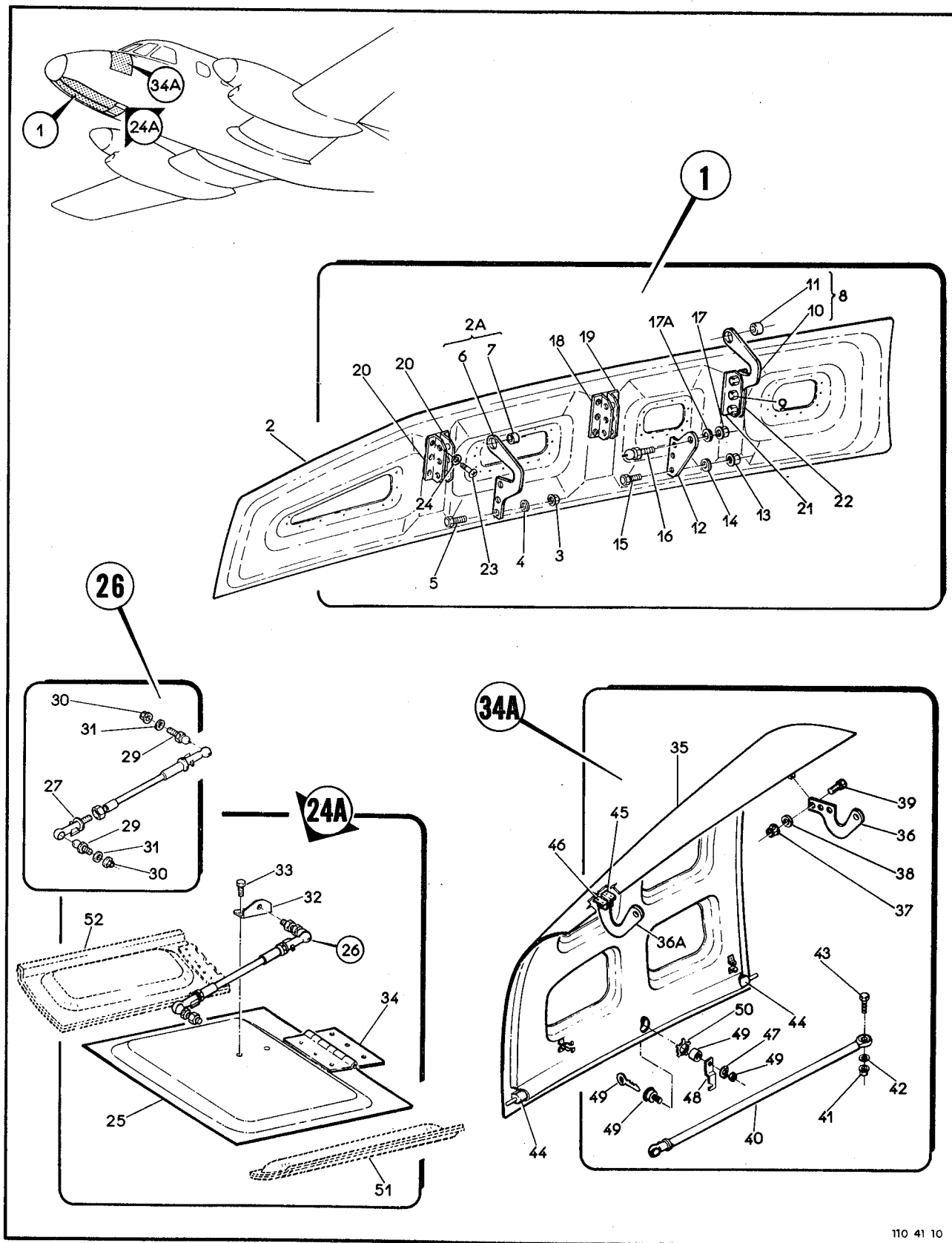
SEÇÃO II
 LISTA DE PEÇAS
 POR GRUPO/CONJUNTO

O.T. 1C95-4-1

FIG-ITEM	NÚMERO DA PEÇA	DESCRIÇÃO	QTDE	FABR	EFT
		1 2 3 4 5 6 7			
		E F E T I V I D A D E			
		A 110001 A 110030			
		B 110031 E SEGUINTE			
		C 110001 A 110063			
		D 110064 E SEGUINTE			
		E 110001 A 110135			
		F 110136 E SEGUINTE			

SEÇÃO II
 LISTA DE PEÇAS
 POR GRUPO/CONJUNTO

O.T. 1C95-4-1



110 41 10

Figura 1-10. Portas do Trem Auxiliar, Estrutura

(2-37 em branco)/2-38

FIG-ITEM	NÚMERO DA PEÇA	DESCRIÇÃO	QTDE	FABR	EFT
		1234567			
1-10 -		PORTAS DO TREM DE POUSSO DIANTEIRO E PORTA DO COMPARTIMENTO ELETRONICO	REF		
- 1	4A-1151	PORTA DIANTEIRA, CGNJ, ESG, TREM DE POUSSO AUXILIAR (VEJA FIG 1-5)	REF		A
-	110-1150-10-01	PORTA DIANTEIRA, CGNJ, ESG, TREM DE POUSSO AUXILIAR (VEJA FIG 1-5)	REF		B
-	4A-1152	PORTA DIANTEIRA, CGNJ, DIR, TREM DE POUSSO AUXILIAR (VEJA FIG 1-5)	REF		A
-	110-1150-10-02	PORTA DIANTEIRA, CGNJ, DIR, TREM DE POUSSO AUXILIAR (VEJA FIG 1-5)	REF		B
- 2		.PORTA, TREM DE POUSSO, AUXILIAR, ESTRUTURA, ESQUERDA	1		A
-		.PORTA, TREM DE POUSSO, AUXILIAR, ESTRUTURA, ESQUERDA	1		E
-		.PORTA, TREM DE POUSSO, AUXILIAR, ESTRUTURA, DIREITA	1		A
-		.PORTA, TREM DE POUSSO, AUXILIAR, ESTRUTURA, DIREITA	1		B
- 2A	4A-1151-16	.ALAVANCA, CONJ, DIANTEIRA	1		
		PECAS DE FIXACAO			
- 3	MS21042L3	.PORCA-FREIC	3		
- 4	AN960-10L	.ARRUELA, LISA	3		
- 5	AN3-5A	.PINO, ROSCADO	3		
		* * *			
- 6	4A-1151-16-01	..ALAVANCA, DIANTEIRA	1		
- 7	MS14101-4	..ROTULA	1		
- 8	4A-1151-17	.ALAVANCA, CGNJ, TRASEIRA	1		
		PECAS DE FIXACAO			
-	MS21042L3	.PORCA-FREIC	3		
-	AN960-10L	.ARRUELA, LISA	3		
- 9	AN3-5A	.PINO, ROSCADO	3		
		* * *			
- 10	4A-1151-17-01	..ALAVANCA, TRASEIRA	1		
- 11	MS14101-4	..ROTULA	1		
- 12	4A-1151-36	.BRACO DA PCRTA	1		
		PECAS DE FIXACAO			
- 13	MS21042L3	.PORCA-FREIC	3		
- 14	AN960-10L	.ARRUELA, LISA	3		
- 15	AN3-5A	.PINO, ROSCADO	3		
		* * *			
- 16	262-06	.ROTULA (HOTELLIER)	1	HOTEL	
		PECAS DE FIXACAO			
- 17	MS21042L4	.PORCA-FREIC	1		
- 17A	AN960-416L	.ARRUELA, LISA	1		
		* * *			
- 18	4A-1151-14	.SUPORTE, ALAVANCA	1		A
-	110-1150-01-06	.SUPORTE, ALAVANCA, PORTA ESQUERDA	1		E
-	110-1150-02-06	.SUPORTE, ALAVANCA, PORTA DIREITA	1		E
- 19	4A-1151-13	.SUPORTE, ALAVANCA	1		A
-	110-1150-01-07	.SUPORTE, ALAVANCA, PORTA ESQUERDA	1		E
-	110-1150-02-07	.SUPORTE, ALAVANCA, PORTA DIREITA	1		E
- 20	4A-1151-11	.SUPORTE, ALAVANCA	2		A
-	110-1150-01-05	.SUPORTE, ALAVANCA	1		E
-	110-1150-02-05	.SUPORTE, ALAVANCA	1		E
- 21	4A-1151-25	.SUPORTE, ALAVANCA	1		A
-	110-1150-01-08	.SUPORTE, ALAVANCA, PORTA ESQUERDA	1		E
-	110-1150-02-08	.SUPORTE, ALAVANCA, PORTA DIREITA	1		E
- 22	4A-1151-26	.SUPORTE, ALAVANCA	1		A
-	110-1150-01-09	.SUPORTE, ALAVANCA, PORTA ESQUERDA	1		E
-	110-1150-02-09	.SUPORTE, ALAVANCA, PORTA DIREITA	1		E

SEÇÃO II
LISTA DE PEÇAS
POR GRUPO/CONJUNTO

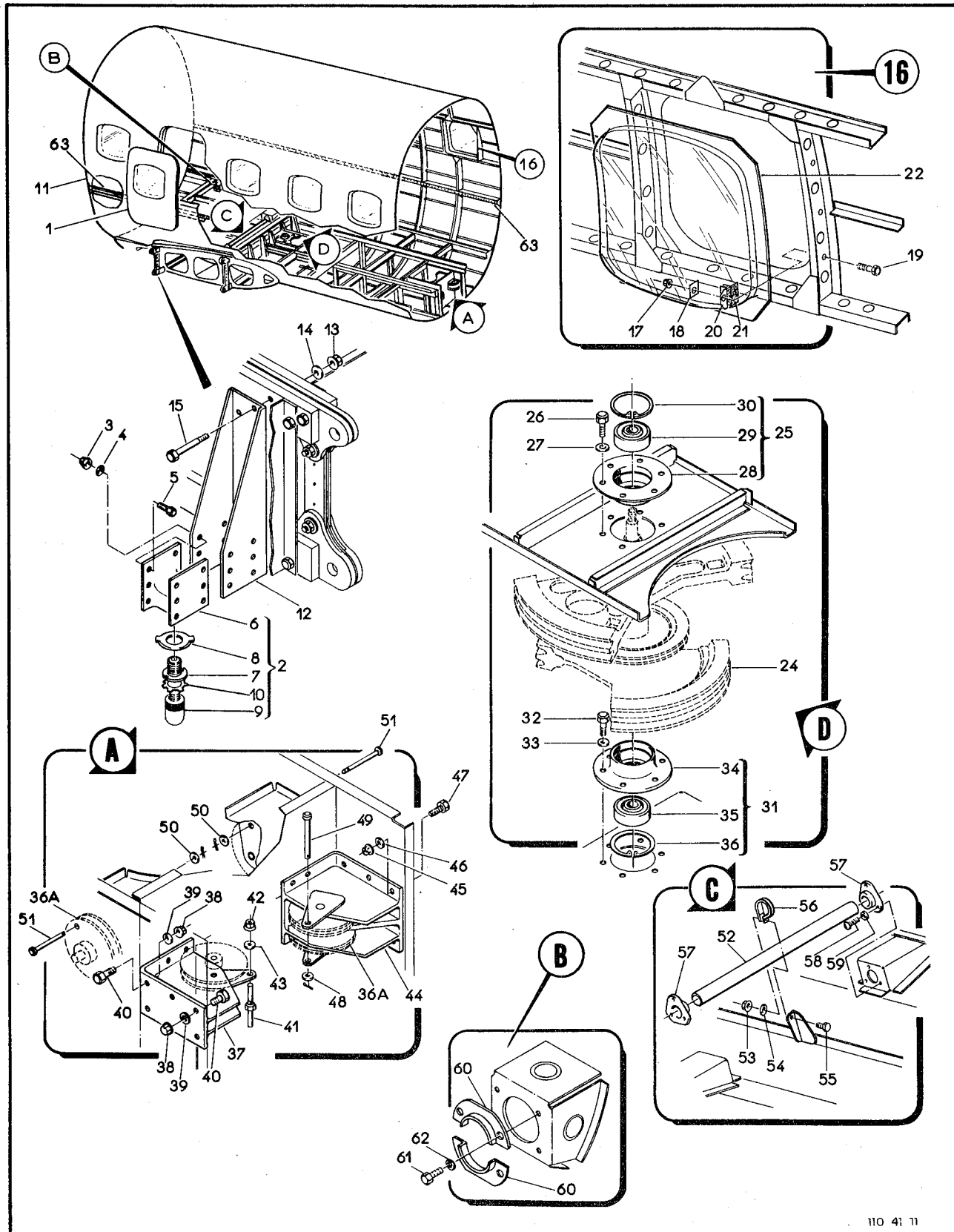
O.T. 1C95-4-1

FIG-ITEM	NÚMERO DA PEÇA	DESCRIÇÃO	QTDE	FABR	EFT
		1 2 3 4 5 6 7			
		PECAS DE FIXACAO			
1-10 - 23	MS27039-1-08	.PARAFUSO	18		
- 24	AN960-10L	.ARRUELA, LISA	18		
		* * *			
- 24A	4A-1158	PORTA TRASEIRA, CONJ, TREM DE POUSO AUXILIAR (VEJA FIG 1-5)	REF		
- 25		.PORTA, TRASEIRA, TREM DE POUSO, AUXILIAR, ESTRUTURA	1		
- 26	4A-1153-02	.HASTE	1		
- 27	RKP12-41-3-2-2	..TERMINAL COM REGULAGEM (HOTELLIER)	1	HOTEL	
- 28		ITEM ELIMINADO			
- 29	262-06	..ROTULA (HOTELLIER)	2	HOTEL	
		PECAS DE FIXACAO			
- 30	MS21042L4	..PORCA-FREIO	2		
- 31	AN960-416L	..ARRUELA, LISA	2		
		* * *			
- 32	4A-1153-00-03	.SUPORTE	1		
		PECAS DE FIXACAO			
- 33	MS27039-0805	.PARAFUSO	2		
		* * *			
- 34	4A-1158-00-09	.DOBRADICA, A/D MS2001P4-7200	1		
- 34A	110-1143	PORTA, CONJ, COMPARTIMENTO ELETRONICO, ESQ (VEJA FIG 1-5)	REF		
-	110-1144	PORTA, CONJ, COMPARTIMENTO ELETRONICO, DIR (VEJA FIG 1-5)	REF		
- 35		.PORTA, COMPARTIMENTO ELETRONICO, ESTRUTURA, ESQUERDA	1		
-		.PORTA, COMPARTIMENTO ELETRONICO, ESTRUTURA, DIREITA	1		
- 36	4A-1141-33	.ALAVANCA	1		
- 36A	4A-1141-38	.ALAVANCA	1		
		PECAS DE FIXACAO			
- 37	MS21042L3	.PORCA-FREIO	4		
- 38	AN960-10L	.ARRUELA, LISA	4		
- 39	AN3-5A	.PINO, ROSCADO	4		
		* * *			
- 40	4A-1141-34	.HASTE DA CAPOTA	1		
		PECAS DE FIXACAO			
- 41	MS21042L3	.PORCA-FREIO	1		
- 42	AN960-10L	.ARRUELA, LISA	1		
- 43	AN3-6A	.PINO, ROSCADO	1		
		* * *			
- 44	H9300-1	.FECHADURA (HARTWELL)	2	HARTWEL	
- 45	110-1143-10	.PERFIL "L"	2		
- 46	110-1144-10	.PERFIL "L"	2		
		PECAS DE FIXACAO			
-	AN3-10A	.PINO, ROSCADO	8		
-	AN960-10L	.ARRUELA, LISA	8		
		* * *			
- 47	4A-1321-17	..ARRUELA-FREIO	1		C
- 48	110-1143-31	.LINGUETA	1		C
- 49	ARTIGO 51	.FECHADURA (PAPAIZ)	1	PAPAIZ	C

FIG-ITEM	NÚMERO DA PEÇA	DESCRIÇÃO	QTDE	FABR	EFT
			1234567		
1-10 - 50	4A-1321-18	<p>PECAS DE FIXACAO</p> <p>ARRUELA-FREIO</p> <p>* * *</p> <p>PORTA, DESMONTAVEL, ESQUERDA (VEJA FIG 1-5)</p> <p>PORTA, DEMONTAVEL, DIREITA (VEJA FIG 1-5)</p> <p>E F E T I V I D A D E</p> <p>A 110001 A 110031</p> <p>B 110032 E SEGUINTE</p> <p>C 110151 E SEGUINTE OPCIONAL</p>	1		C
- 51	4A-1156		REF		
- 52	4A-1157		REF		

SEÇÃO II
 LISTA DE PEÇAS
 POR GRUPO/CONJUNTO

O.T. 1C95-4-1



110 41 11

Figura 1-11. Fuselagem Central I

FIG-ITEM	NÚMERO DA PEÇA	DESCRIÇÃO	QTDE	FABR	EFT	
						1
1-11 -		FUSELAGEM CENTRAL I, INSTAL	REF			
- 1	4A-1240	.PORTA, EMERGENCIA (PARA DETALHES VEJA FIG 1-12)	2			
- 2	4A-1200-55	.SUPORTE, CONJ, APOIO DO MACACO	2			
		PECAS DE FIXACAO				
- 3	MS21042L3	.PORCA-FREIO	24			
- 4	AN960-10L	.ARRUELA, LISA	24			
- 5	AN3-10A	.PINO, ROSCADO	24			
		* * *				
- 6	4A-1200-55-03	..SUPORTE USINADO DO MACACO	2			
- 7	4A-1122-30	..BUCHA, ROSCADA	2			
- 8	4A-1200-55-01	..ARRUELA, ESPECIAL	2			
- 9	4A-1122-25	..APOIO DO MACACO	2			
- 10	4A-1122-26	..ARRUELA, ESPECIAL	2			
- 11		.ESTRUTURA, BASICA, FUSELAGEM CENTRAL I	NOB			
- 12	4A-1231-70-51	..SUPORTE	2			
	110-1231-70-75	..SUPORTE DE FIXACAO, DIR	1		B	
	110-1231-70-76	..SUPORTE DE FIXACAO, ESQ	1		C	
		PECAS DE FIXACAO				
- 13	MS21042L5	..PORCA-FREIO	4			
- 14	AN960-516	..ARRUELA, LISA	8			
- 15	NAS6205-30	..PARAFUSO	4			
		* * *				
- 16	4A-1214-01	..JANELA, CONJ, ESQUERDO	5	F		
	4A-1224-01	..JANELA, CONJ, DIREITO	4			
		PECAS DE FIXACAO				
- 17	MS21042L3	..PORCA-FREIO	108			
- 18	4A-1214-01-04	..ARRUELA ESPECIAL	108			
- 19	AN3-4A	..PARAFUSO	108			
- 20	4A-1214-01-03	..BUCHA	108			
- 21	4A-1214-01-05	..CALCO, BORRACHA	108			
		* * *				
- 22	4A-1214-10	...PLEXIGLASS, CONJ	9			
- 24	4A-502-10	COMANDO, AILERON, INSTAL, FUSELAGEM (VEJA VOL 4-5)	REF			
- 25	4A-1236-11-04	..MANCAL, CONJ, SUPERIOR	1			
		PECAS DE FIXACAO				
- 26	AN3-5A	..PINO, ROSCADO	6			
- 27	AN960-10L	..ARRUELA, LISA	6			
		* * *				
- 28	4A-1236-11-04-01	...BASE	1			
- 29	MS27645-5	...ROLAMENTO	1			
		PECAS DE FIXACAO				
- 30	NAS669-125	...ANEL, RETENCAO, INTERNO	1			
		* * *				
- 31	4A-1126-41-06	..MANCAL, CONJ, INFERIOR	1			
		PECAS DE FIXACAO				
- 32	AN3-3A	..PINO, ROSCADO	6			
- 33	AN960-10L	..ARRUELA, LISA	6			
		* * *				
- 34	4A-1126-41-06-01	...BASE	1			
- 35	MS27645-5	...ROLAMENTO	1			
		PECAS DE FIXACAO				

SEÇÃO II
LISTA DE PEÇAS
POR GRUPO/CONJUNTO

O.T. 1C95-4-1

FIG-ITEM	NÚMERO DA PEÇA	DESCRIÇÃO	QTDE	FABR	EFT	
						1
1-11 - 36	MS16625-1125	...ANEL, RETENCAO, INTERNO	1			
		* * *				
- 36A	4A-502-10	COMANDO, AILERON, INSTAL, FUSELAGEM (VEJA VOL				
		4-5)	REF			
- 37	4A-1234-03-10	..FERRAGEM	1			
		PECAS DE FIXACAO				
- 38	MS21042L3	..PORCA-FREIO	10			
- 39	AN960-10L	..ARRUELA, LISA	10			
- 40	AN3-5A	..PINO, ROSCADO	10			
		* * *				
- 41	4A-1234-03-14	..GUIA DO CABO	1			
		PECAS DE FIXACAO				
- 42	MS21042L3	..PORCA-FREIO	1			
- 43	AN960-10L	..ARRUELA, LISA	1			
		* * *				
- 44	4A-1234-03-11	..FERRAGEM	1			
		PECAS DE FIXACAO				
- 45	MS21042L3	..PORCA-FREIO	10			
- 46	AN960-10L	..ARRUELA, LISA	10			
- 47	AN3-5A	..PINO, ROSCADO	10			
		* * *				
-	MS24665-132	..CONTRAPINO	1			
- 48	AN960-4	..ARRUELA, LISA	1			
- 49	MS20392-1C59	..PINO, LISO	1			
-	MS24665-132	..CONTRAPINO	2			
- 50	AN960-4	..ARRUELA, LISA	2			
- 51	MS20392-1C51	..PINO, LISO	2			
- 52	4A-1237-03	..TUBO, PROTECAO	1			
		PECAS DE FIXACAO				
- 53	MS21042L3	..PORCA-FREIO	1			
- 54	AN960-10L	..ARRUELA, LISA	1			
- 55	AN3-3	..PINO, ROSCADO	1			
- 56	PE27019R118	..BRACADEIRA	1			
		* * *				
- 57	4A-1237-02	..SUPORTE	2			
		PECAS DE FIXACAO				
- 58	MS27039-1-09	..PARAFUSO	6			
- 59	AN960D10L	..ARRUELA, LISA	6			
		* * *				
- 60	4A-1200-78	..FLANGE	4			
		PECAS DE FIXACAO				
- 61	AN3-3A	..PINO, ROSCADO	8			
- 62	AN960-10L	..ARRUELA, LISA	8			
		* * *				
- 63	34030-3	..TRILHO (AEROQUIP) COMP. 4.300 MM	2	AEROQ		
		PECAS DE FIXACAO				
-	MS24694-S49	..PARAFUSO	43			
		* * *				

FIG-ITEM	NÚMERO DA PEÇA	DESCRIÇÃO	QTDE	FABR	EFT
		<p style="text-align: center;">1 2 3 4 5 6 7</p> <p style="text-align: center;">E F E T I V I D A D E</p> <p>B AVIOES 110001 A 110130</p> <p>C AVIOES 110131 E SEGUINTE</p>			

SEÇÃO II
 LISTA DE PEÇAS
 POR GRUPO/CONJUNTO

O.T. 1C95-4-1

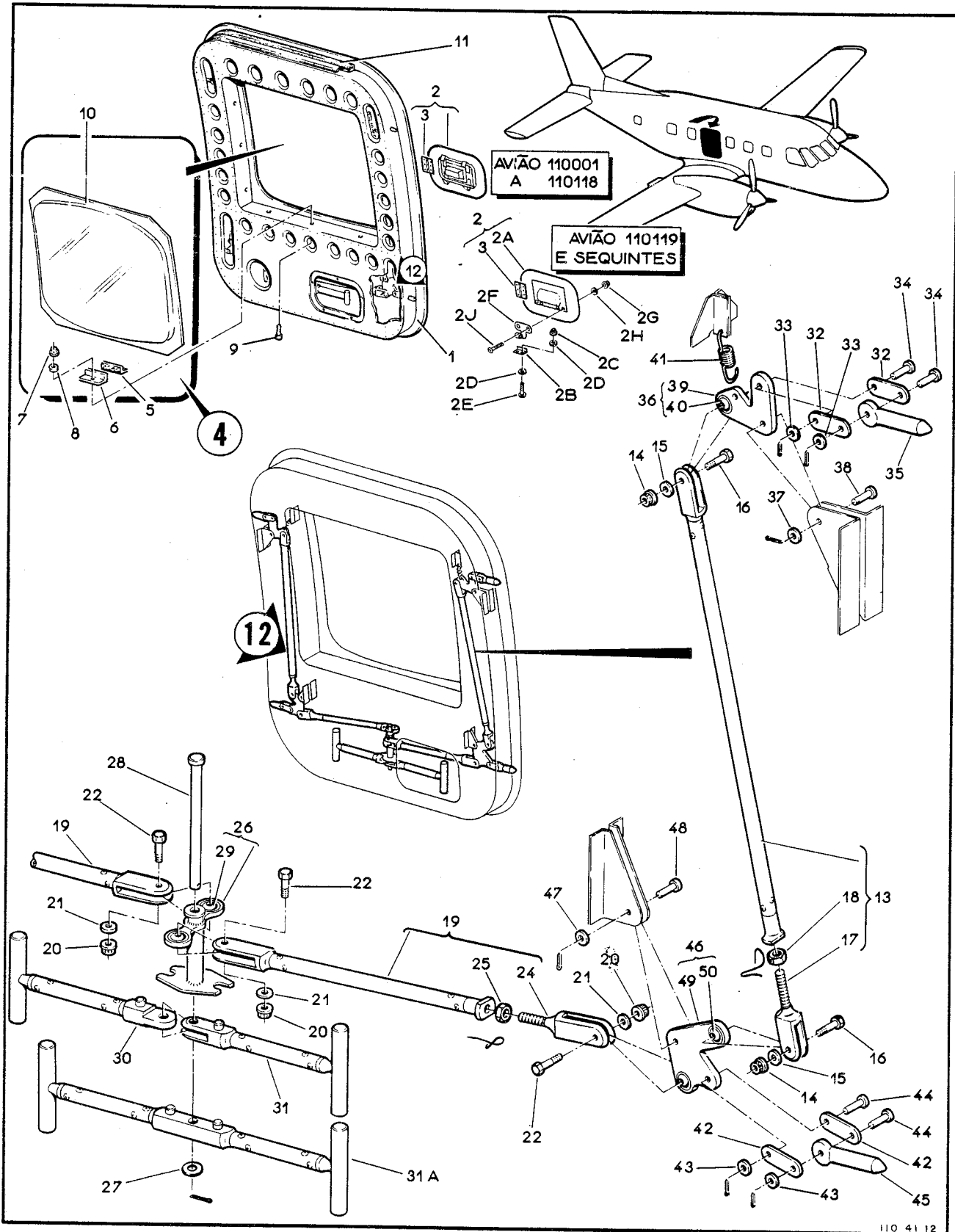


Figura 1-12. Porta de Emergência

FIG-ITEM	NÚMERO DA PEÇA	DESCRIÇÃO	QTDE	FABR	EFT
1-12 -	4A-1240	PORTA, EMERGENCIA, ESTRUTURA, FUSELAGEM	REF	K	
- 1		.PORTA, ESTRUTURA	1		
- 2	4A-1240-44	.TAMPA, CONJ, EXTERNA	1		C
- 2A	110-1240-55,,PC1	.TAMPA, CONJ, EXTERNA	1		C
- 2B	110-1240-55-03	.TAMPA, CONJ, CARENAGEM	1		C
	PE75028-1	..FECHO, BGLA	2		C
		PECAS DE FIXACAO			
- 2C	H14-06	..PORCA-FREIC (KAYNAR)	4	KAYNAR	C
- 2D	AN960-6	..ARRUELA, LISA	8		C
- 2E	MS51957-29	..PARAFUSO	4		C
		* * *			
- 2F	110-1240-55-04	..MOLA, FECHO	2		C
		PECAS DE FIXACAO			
- 2G	H14-06	..PORCA-FREIC (KAYNAR)	4	KAYNAR	C
- 2H	AN960-6	..ARRUELA, LISA	4		C
- 2J	MS24693-C26	..PARAFUSO	4		C
		* * *			
- 3	110-1240-45	..DOBRADICA	1		C
-	MS20001P4-7200	..DOBRADICA, COMP.80 MM	1		C
- 4	4A-1214-01	..JANELA, CONJ	1		C
		PECAS DE FIXACAO			
- 5	4A-1214-01-05	..CALCO, BORRACHA	12		
- 6	4A-1214-01-03	..SUPORTE	12		
- 7	MS21042L3	..PORCA-FREIC	12		
- 8	4A-1214-01-04	..ARRUELA, ESPECIAL	12		
- 9	AN3-4A	..PARAFUSO	12		
		* * *			
- 10	4A-1214-10	..PLEXIGLASS, CONJ	1		
- 11	4A-1240-33	..BORRACHA	1		
- 12	4A-1241	..MECANISMO, ALIJAMENTO, PORTA DE EMERGENCIA	1		
- 13	4A-1241-05	..BRACO II, CONJ	2		
		PECAS DE FIXACAO			
- 14	MS21042L3	..PORCA-FREIC	4		
- 15	AN960-10L	..ARRUELA, LISA	4		
- 16	AN3-7A	..PINO, ROSCADO	4		
		* * *			
- 17	4A-1241-05-01	..GARFO	2		
- 18	NAS509-4	..PORCA	2		
-	MS20995C20	..ARAME, FRENO	CR		
- 19	4A-1241-04	..BRACO I, CONJ	2		
		PECAS DE FIXACAO			
- 20	MS21042L3	..PORCA-FREIC	4		
- 21	AN960-10L	..ARRUELA, LISA	4		
- 22	AN3-7A	..PINO, ROSCADO	4		
- 23		ITEM ELIMINADO			
		* * *			
- 24	4A-1241-04-01	..GARFO	2		
- 25	NAS509-4	..PORCA	2		
-	MS20995C20	..ARAME, FRENO	CR		
- 26	4A-1241-03	..EIXO, CONJ, COMANDG	1		
		PECAS DE FIXACAO			
-	MS24665-132	..CONTRAPINO	1		
- 27	AN960-10L	..ARRUELA, LISA	1		
- 28	4A-1241-11	..PINO	1		

SEÇÃO II
LISTA DE PEÇAS
POR GRUPO/CONJUNTO

O.T. 1C95-4-1

FIG-ITEM	NÚMERO DA PEÇA	DESCRIÇÃO	QTDE	FABR	EFT
		1 2 3 4 5 6 7			
1-12 - 29	MS14101-3	..ROTULA	2		A A B
- 30	4A-1241-01	..PUXADOR, EXTERNO	1		
- 31	4A-1241-02	..PUXADOR, INTERNO	1		
- 31A	110-1241-13	..PUXADOR	1		
- 32	4A-1241-12	..CHAPA, LIGACAO, SUPERIOR	4		
		PECAS DE FIXACAO			
-	MS24665-132	..CONTRAPINO	4		
- 33	AN960-10L	..ARRUELA, LISA	4		
- 34	MS20392-2C15	..PINO	4		
		* * *			
- 35	4A-1241-09	..PINO, TRAVA	2		
- 36	4A-1241-07	..ALAVANCA, CONJ, SUPERIOR	2		
		PECAS DE FIXACAO			
-	MS24665-132	..CONTRAPINO	2		
- 37	AN960-10L	..ARRUELA, LISA	2		
- 38	MS20392-2C11	..PINO	2		
		* * *			
- 39	4A-1241-07-01	..ALAVANCA	2		
- 40	MS14101-3	..ROTULA	2		
- 41	4A-1241-10	..MOLA	2		
- 42	4A-1241-08	..CHAPA, LIGACAO, INFERIOR	4		
		PECAS DE FIXACAO			
-	MS24665-132	..CONTRAPINO	4		
- 43	AN960-10L	..ARRUELA, LISA	4		
- 44	MS20392-2C15	..PINO	4		
		* * *			
- 45	4A-1241-09	..PINO, TRAVA	2		
- 46	4A-1241-06	..ALAVANCA, CONJ, INFERIOR	2		
		PECAS DE FIXACAO			
-	MS24665-132	..CONTRAPINO	2		
- 47	AN960-10L	..ARRUELA, LISA	2		
- 48	MS20392-2C11	..PINO	2		
		* * *			
- 49	4A-1241-06-01	..ALAVANCA	2		
- 50	MS14101-3	..ROTULA	4		
		EFETIVIDADE			
		A 110001 A 110055			
		B 110056 E SEGUINTE			
		C 110001 A 110118			
		D 110119 E SEGUINTE			

SEÇÃO II
LISTA DE PEÇAS
POR GRUPO/CONJUNTO

O.T. 1C95-4-1

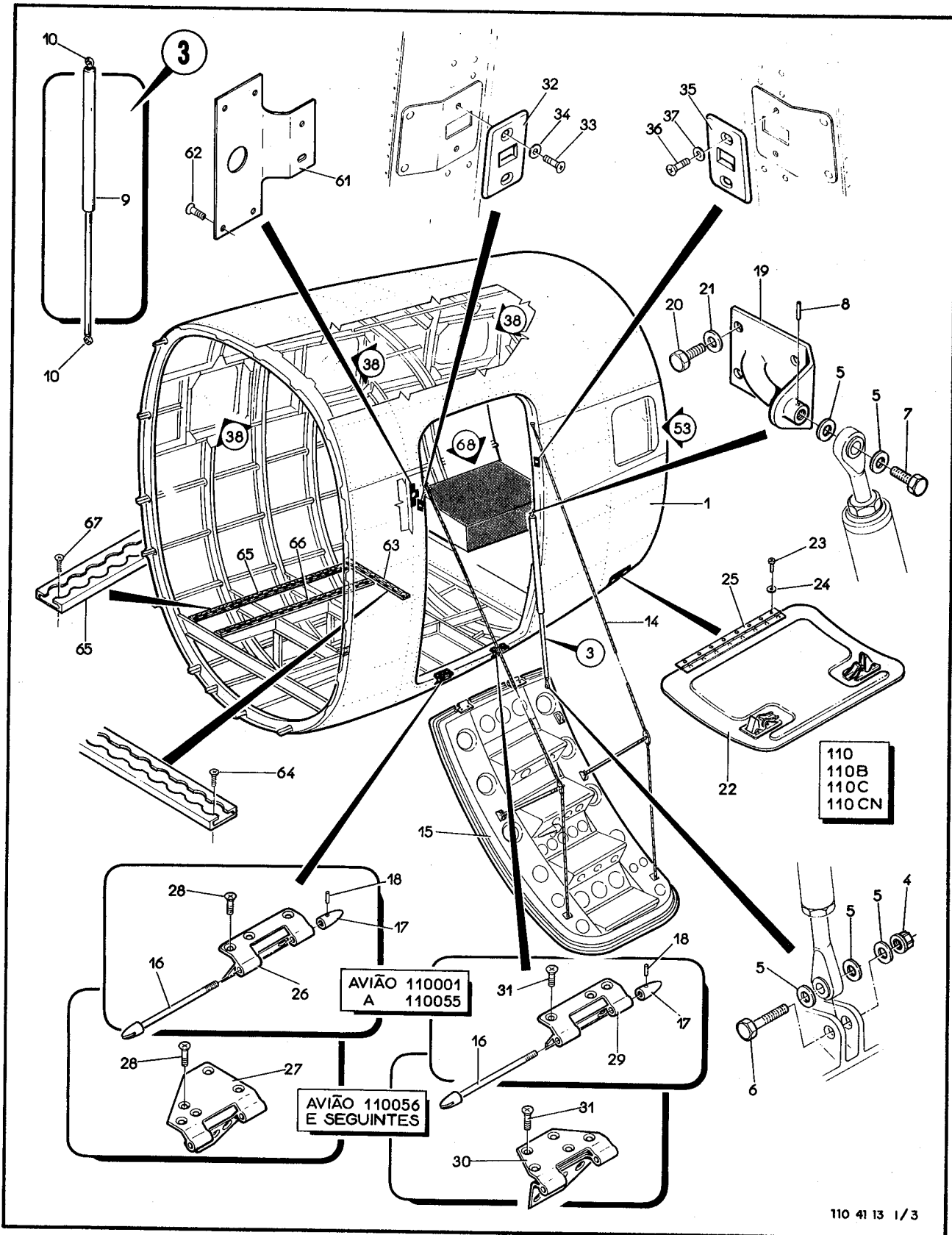
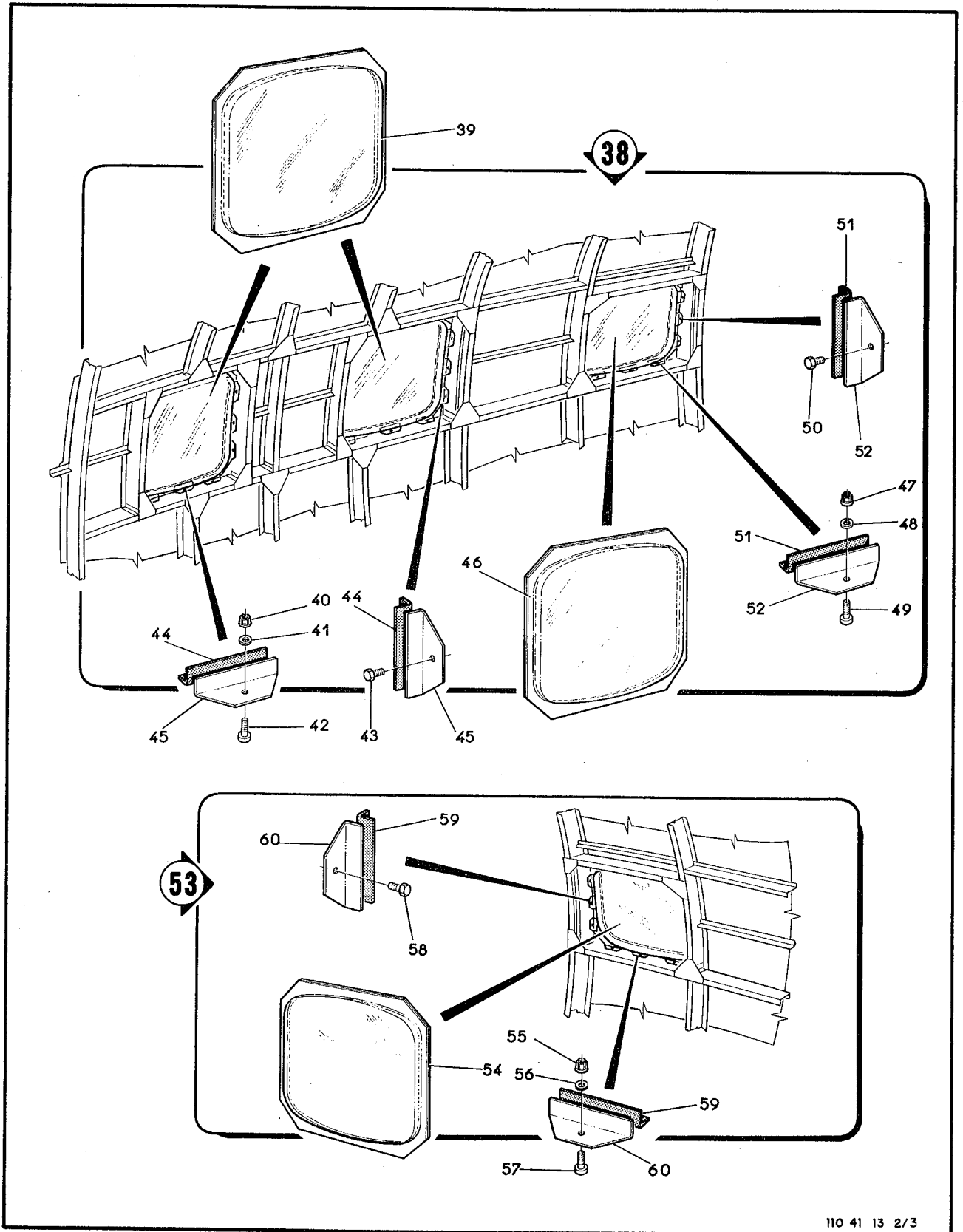


Figura 1-13. Fuselagem Central II (Folha 1 de 3)

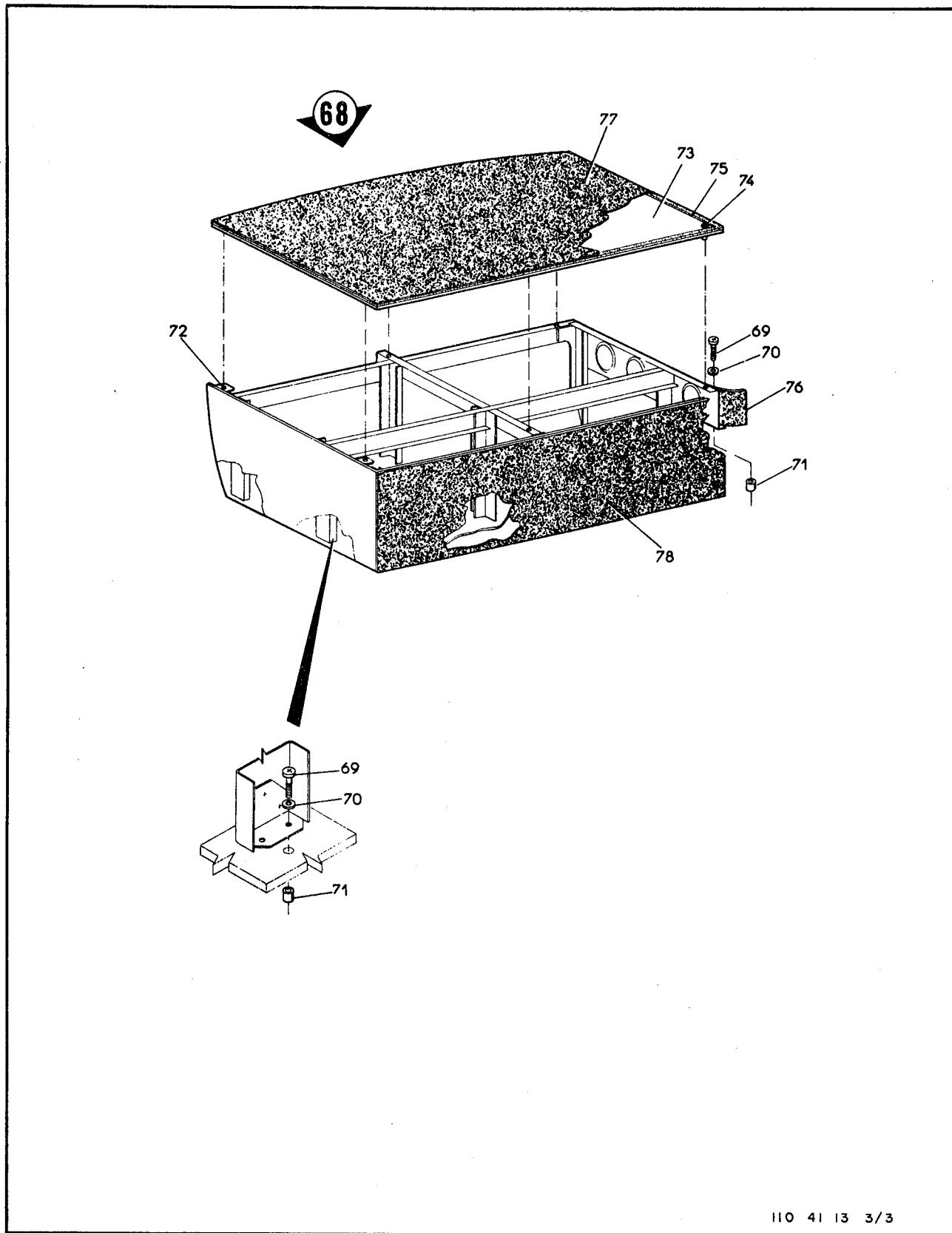
(2-49 em branco)/2-50

Revisão 1



110 41 13 2/3

Figura 1-13. Fuselagem Central II (Folha 2 de 3)



110 41 13 3/3

Figura 1-13. Fuselagem Central II (Folha 3 de 3)

FIG-ITEM	NÚMERO DA PEÇA	DESCRIÇÃO	QTDE	FABR	EFT
1-13 -	4A-1300	FUSELAGEM CENTRAL II	REF	Y	A, I
-	110-1301	FUSELAGEM CENTRAL II	REF	D	M
- 1	4A-1310	.FUSELAGEM CENTRAL II, ESTRUTURA	NCB		B
-	110QD-1310	.FUSELAGEM CENTRAL II, ESTRUTURA	NCB		C
- 2	AE02-006	ITEM ELIMINADO			
- 3	110-1300-33-02	.AMORTECEDOR DA TRACAO (SONDA) (QUANDO ESGOTAR USE PN 110-1300-33-02)	1	SONDA	F
		.AMORTECEDOR DE TRACAO	1		G
		PECAS DE FIXACAO			
- 4	MS21042L4	.PORCA-FREIO	1		
- 5	AN960-416L	.ARRUELA, LISA	5		
- 6	AN4-10A	.PINO, ROSCADO	1		
- 7	AN4-7A	.PINO, ROSCADO	1		
- 8	MS16562-194	.PINO, TENSAO	1		
		* * *			
- 9	CT300-11-01	.AMORTECEDOR, CONJ (NAKATA)	1	NAKATA	G
- 10	PE66038-1	.TERMINAL, CONJ	2		G
- 11		ITEM ELIMINADO			
- 12		ITEM ELIMINADO			
- 13		ITEM ELIMINADO			
- 14		.TIRANTES, INSTAL, PORTA PRINCIPAL (PARA DETALHES VEJA FIG 1-16)			
- 15	4A-1320	.PORTA PRINCIPAL (PARA DETALHES VEJA FIG 1-14)	1	NCB	
		PECAS DE FIXACAO			
- 16	4A-1300-01	.PARAFUSO, ESPECIAL	2		
- 17	4A-1300-02	.PORCA, ESPECIAL	2		
- 18	MS16562-194	.PINO, TENSAO	2		
		* * *			
- 19	4A-1300-06	.SUPORTE, FIXO	1		
		PECAS DE FIXACAO			
- 20	AN3-5A	.PINO, ROSCADO	4		
- 21	AN960-10L	.ARRUELA, LISA	4		
		* * *			
- 22	4A-1330	.PORTA, CONJ, COMPARTIMENTO DE DESCARGA, SANITARIO	1		
		PECAS DE FIXACAO			
- 23	MS27039-0809	.PARAFUSO	6		
- 24	AN960-10L	.ARRUELA, LISA	6		
		* * *			
- 25	4A-1330-03	.DOBRADICA	1		
-	PE75001-2-0,051-0,051	.FECHADURA	2		
- 26	4A-1312-00-04	.DOBRADICA DIANTEIRA	1		C
- 27	110-1312-00-17	.DOBRADICA DIANTEIRA	1		E
		PECAS DE FIXACAO			
- 28	MS24694C52	.PARAFUSO	5		C
-	MS24694C52	.PARAFUSO	9		E
		* * *			
- 29	4A-1312-00-05	.DOBRADICA	1		C
- 30	110-1312-00-18	.DOBRADICA	1		E
		PECAS DE FIXACAO			
- 31	MS24694C52	.PARAFUSO	5		C
-	MS24694C52	.PARAFUSO	9		E
		* * *			

SEÇÃO II
LISTA DE PEÇAS
POR GRUPO/CONJUNTO

O.T. 1C95-4.1

FIG-ITEM	NÚMERO DA PEÇA	DESCRIÇÃO	QTDE							FABR	EFT		
			1	2	3	4	5	6	7				
1-13 - 32	4A-1316-41	..FLANGE							1			H	J
-	110-1316-91	..FLANGE							1			J	
		PECAS DE FIXACAO											
- 33	MS24694-S51	..PARAFUSO							2			H	J
-	AN3-4A	..PINO, ROSCADO							2			J	
- 34	AN960-10L	..ARRUELA, LISA							2			J	

- 35	4A-1316-44	..FLANGE							1			H	J
-	110-1316-92	..FLANGE							1			J	
		PECAS DE FIXACAO											
- 36	MS24694-S51	..PARAFUSO							2			H	J
-	AN3-4A	..PINO, ROSCADO							2			J	
- 37	AN960-10L	..ARRUELA							2			J	

- 38	4A-1314	..JANELA, INSTAL, DIREITA							NOB				
- 39	4A-1214-10	..PLEXIGLASS, CONJ							2				
		PECAS DE FIXACAO											
- 40	H14-08	..PORCA-FREIO (KAYNAR)							21	KAYNAR			
- 41	4A-1214-01-04	..ARRUELA, ESPECIAL							24				
- 42	MS27039-0808	..PARAFUSO							21				
- 43	AN3-4A	..PINO, ROSCADO							3				
- 44	4A-1214-01-05	..BORRACHA							24				
- 45	4A-1214-01-03	..PERFIL 'L'							24				

- 46	4A-1314-10	..PLEXIGLASS, CONJ, DIREITO							1				
		PECAS DE FIXACAO											
- 47	H14-08	..PORCA-FREIO (KAYNAR)							9	KAYNAR			
- 48	4A-1214-01-04	..ARRUELA, ESPECIAL							12				
- 49	MS27039-0808	..PARAFUSO							9				
- 50	AN3-4A	..PINO, ROSCADO							3				
- 51	4A-1214-01-05	..BORRACHA							12				
- 52	4A-1214-01-03	..PERFIL 'L'							12				

- 53	4A-1319	..JANELA, INSTAL, ESQUERDA							NOB				
- 54	4A-1319-10	..PLEXIGLASS, CONJ							1				
		PECAS DE FIXACAO											
- 55	H14-08	..PORCA-FREIO (KAYNAR)							9	KAYNAR			
- 56	4A-1214-01-04	..ARRUELA, ESPECIAL							12				
- 57	MS27039-0808	..PARAFUSO							9				
- 58	AN3-4A	..PINO, ROSCADO							3				
- 59	4A-1214-01-05	..BORRACHA							12				
- 60	4A-1214-01-03	..PERFIL 'L'							12				

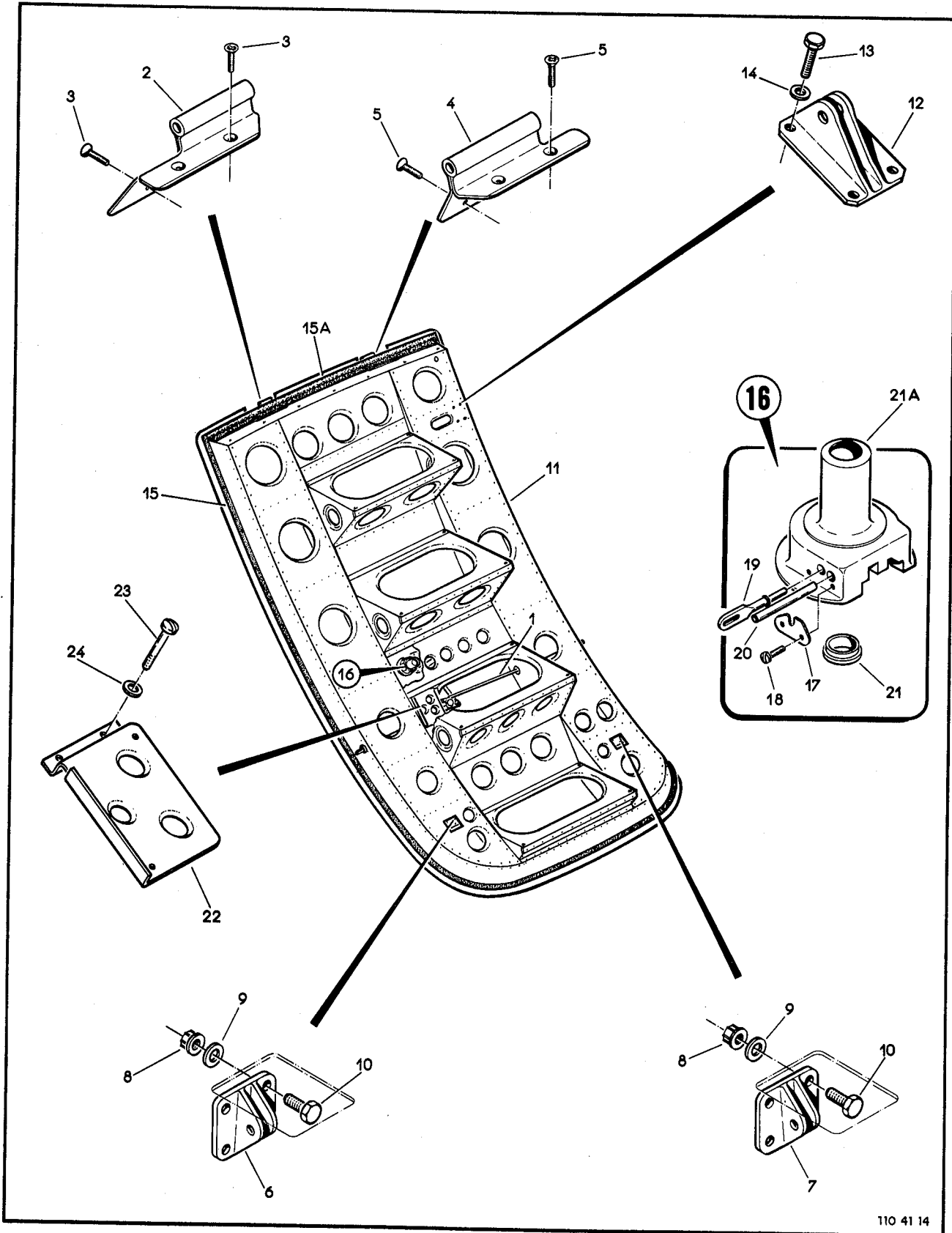
- 61	4A-1312-96	..SUPORTE							1				
		PECAS DE FIXACAO											
- 62	MS24693-C47	..PARAFUSO							4				

- 63	4A-1313-91	..TRILHO							1				
		PECAS DE FIXACAO											
- 64	MS24694-S50	..PARAFUSO							14				

FIG-ITEM	NÚMERO DA PEÇA	DESCRIÇÃO	QTDE	FABR	EFT
		1234567			
1-13 - 65	110QD-1317-18	.TRILHO	1		C
- 66	110QD-1317-28	.TRILHO	1		C
- 67	MS24694-S50	.PARAFUSO	34		C
-	110-9780-01-60-30	.ALOJAMENTO SISTEMA OMEGA, INSTAL, ESTRUTURA	NOB		P
- 68		.ESTRUTURA, CONJ	1		P
		PECAS DE FIXACAO			
- 69	MS27039-1-10	.PARAFUSO	11		P
- 70	AN960-10L	.ARRUELA, LISA	11		P
- 71	PE24005	.ESPACADOR	11		P
		* * *			
- 72	212-12A	.RECEPTACULO (CAMLOC)	6	CAMLOC	P
- 73	110-9780-01-60-30-01	.TAMPA	1		P
		PECAS DE FIXACAO			
- 74	2600-LW	.ARRUELA, TRAVA (CAMLOC)	6	CAMLOC	P
-	PE24019-1	.ARRUELA, ESPECIAL	6		P
-	2600-5	.PRESILHA (CAMLOC)	6	CAMLOC	P
		* * *			
- 75	110-9780-01-60-30-25	.FECHO CARRAPICHO	CR		P
- 76	110-9780-01-60-30-22	.TAPETE	1		
- 77	110-9780-01-60-30-23	.TAPETE	1		
- 78	110-9780-01-60-30-24	.TAPETE	1		
		E F E T I V I D A D E			
		A EMB-110, EMB-110C E EMB-110CN			
		B EMB-110			
		C EMB-110C			
		D 110001 A 110055			
		E 110056 E SEGUINTE			
		F 110001 A 110090			
		G 110091 E SEGUINTE			
		G 110001 A 110090 CONFORME B.S. RECOMENDANDO 110-52-007			
		H 110001 A 110105			
		J 110106 E SEGUINTE			
		L 110001 A 110159			
		M 110001 A 110159 CONFORME B.S. RECOMENDANDO 110-52-014			
		M 110160 E SEGUINTE			
		P EMB110CN			

SEÇÃO II
LISTA DE PEÇAS
POR GRUPO/CONJUNTO

O.T. 1C95-4-1



110 41 14

Figura 1-14. Porta de Passageiros

FIG-ITEM	NÚMERO DA PEÇA	DESCRIÇÃO	QTDE	FABR	EFT	
						1
1-14 -	4A-1320	PORTA PRINCIPAL, CONJ, FUSELAGEM	REF	AY		
- 1	4A-1321	.MECANISMO DA PORTA, INSTAL (PARA DETALHES VEJA FIG 1-15)	NOB			
- 2	4A-1320-00-01	.DOBRADICA DA PORTA PRINCIPAL, ESQUERDA	1			
		PECAS DE FIXACAO				
- 3	MS24694C52	.PARAFUSO	4			
		* * *				
- 4	4A-1320-00-02	.DOBRADICA DA PORTA PRINCIPAL, DIREITA	1			
		PECAS DE FIXACAO				
- 5	MS24694C52	.PARAFUSO	4			
		* * *				
- 6	4A-1320-00-05	.ENGATE, TERMINAL, ESQUERDO	1		A	
-	110-1320-00-56	.ENGATE, TERMINAL, ESQUERDO	1		B	
- 7	4A-1320-00-06	.ENGATE, TERMINAL, DIREITO	1		A	
-	110-1320-00-56	.ENGATE, TERMINAL, DIREITO	1		B	
		PECAS DE FIXACAO				
- 8	MS21042L3	.PORCA-FREIO	8			
- 9	AN960-10L	.ARRUELA, LISA	8			
- 10	AN3-4A	.PINO, ROSCADO	8			
		* * *				
- 11		.PORTA, ESTRUTURA	1			
- 12	4A-1320-91	.SUPORTE DO AMORTECEDOR	1			
		PECAS DE FIXACAO				
- 13	AN3-4A	.PINO, ROSCADO	4			
- 14	AN960-10L	.ARRUELA, LISA	4			
		* * *				
- 15	110-1320-00-30	.GUARNICAO, BORRACHA	1			
- 15A	110-1320-00-31	.GUARNICAO, BORRACHA, COMP. 850 MM	1			
- 16	4A-1320-29	.SUPORTE, CONJ, GUIA DAS MACANETAS	NOB			
- 17	4A-1320-29-04	..BATENTE DA TRAVA	1			
		PECAS DE FIXACAO				
- 18	MS35276-226	..PARAFUSO	2			
-	MS20995C32	..ARAME, FRENO	1			
		* * *				
- 19	4A-1320-29-02	..TRAVA, GATILHO	1			
- 20	4A-1320-29-03	..PRISIONEIRO, GATILHO	1			
- 21	4A-1320-29-05	..BUCHA	1			
- 21A	4A-1320-29-01	..CARCACA, SUPORTE	1			
- 22	4A-1320-96	.TAMPA	1			
		PECAS DE FIXACAO				
- 23	MS27039-1-07	.PARAFUSO	6			
- 24	AN960-10L	.ARRUELA, LISA	6			
		* * *				
-		SISTEMA ELETRICO, INSTAL, MICRO (VEJA VOL 4-7)	REF			
		E F E T I V I D A D E				
		A 110001 A 110159				
		B 110001 A 110159 CONFORME B.S. RECOMENDANDO 110-52.014				
		B 110160 E SEQUINTES				

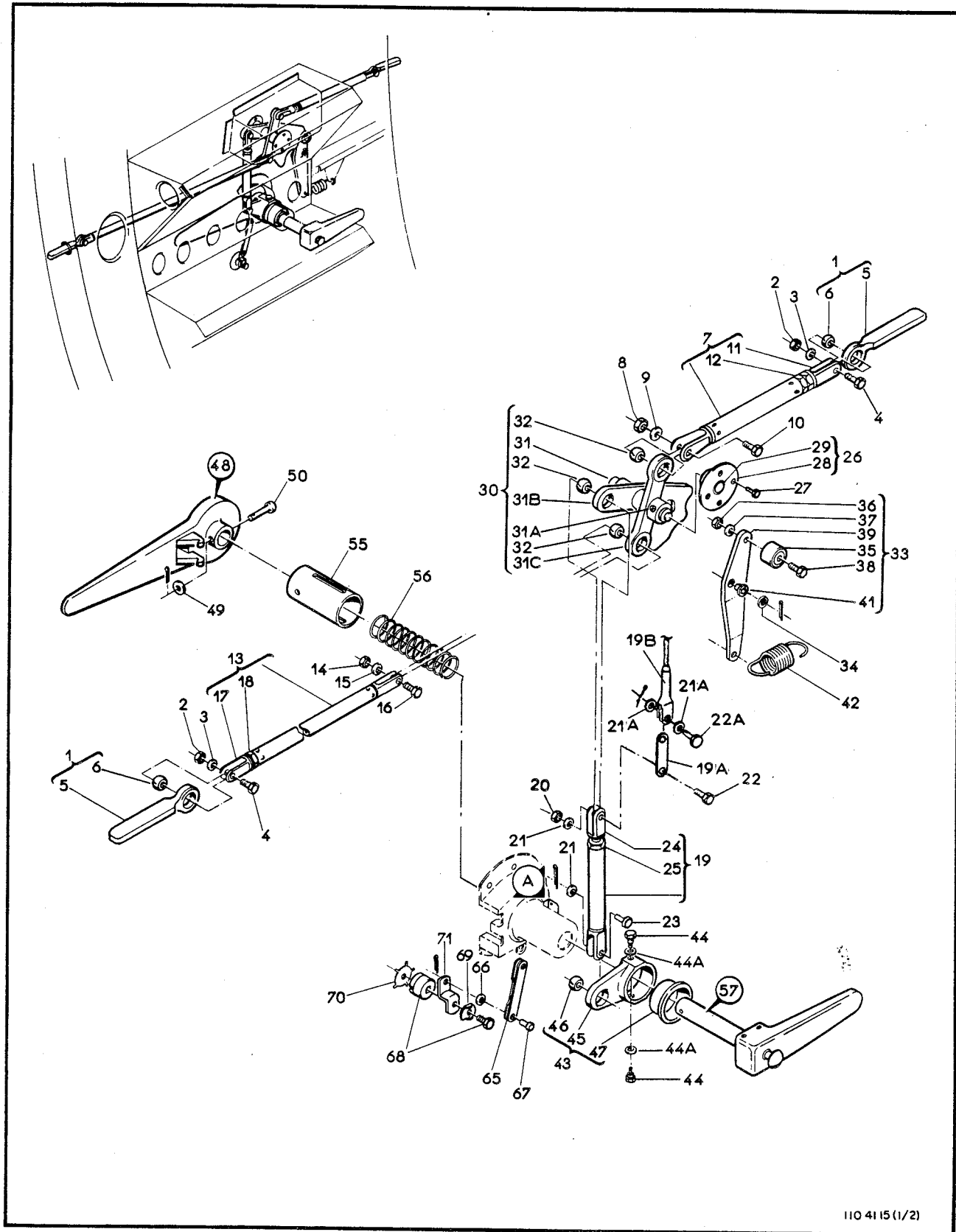
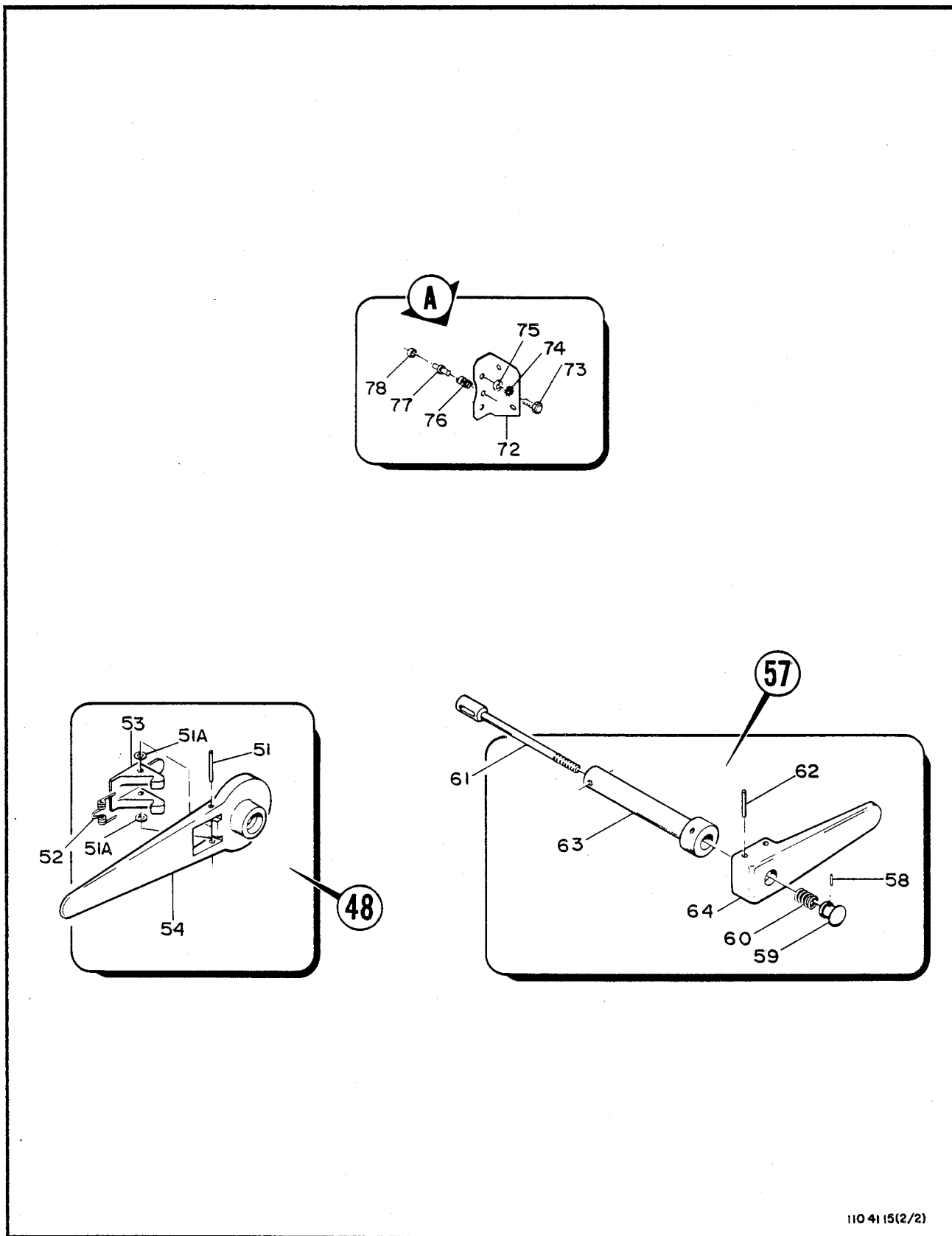


Figura 1-15. Porta de Passageiros, Mecanismo (Folha 1 de 2)



110 41 15(2/2)

Figura 1-15. Porta de Passageiros, Mecanismo (Folha 2 de 2)

SEÇÃO II
LISTA DE PEÇAS
POR GRUPO/CONJUNTO

O.T. 1C95-4-1

FIG-ITEM	NÚMERO DA PEÇA	DESCRIÇÃO	QTDE							FABR	EFT	
			1	2	3	4	5	6	7			
1-15 -	4A-1321	MECANISMO DA PORTA PRINCIPAL, INSTAL, FUSELAGEM										
- 1	4A-1321-01	.PINO, CONJ							REF	P		**
		PECAS DE FIXACAO							2			
- 2	MS21042L3	.PORCA-FREIO							2			
- 3	AN960-10L	.ARRUELA, LISA							2			
- 4	NAS464P3A8	.PINO, ROSCADO							2			
		* * *										
- 5	4A-1321-01-01	..PINO							2			
- 6	MS14101-3	..ROTULA							2			
- 7	4A-1321-02	.BRACO I, CONJ							1			
		PECAS DE FIXACAO										
- 8	MS21042L3	.PORCA-FREIO							1			
- 9	AN960-10L	.ARRUELA, LISA							1			
- 10	NAS464P3A8	.PINO, ROSCADO							1			
		* * *										
- 11	4A-2721-52-03	..TERMINAL							1			
- 12	NAS509-5	..PORCA							2			
- 13	MS20995C32	..ARAME, FRENO							CR			
- 13	4A-1321-03	.BRACO II, CONJ							1			
		PECAS DE FIXACAO										
- 14	MS21042L3	.PORCA-FREIO							1			
- 15	AN960-10L	.ARRUELA, LISA							1			
- 16	NAS464P3A8	.PINO, ROSCADO							1			
		* * *										
- 17	4A-2721-52-03	..TERMINAL							1			
- 18	NAS509-5	..PORCA							1			
- 19	MS20995C32	..ARAME, FRENO							CR			
- 19	4A-1321-04	.BRACO III, CONJ							1			
- 19A	110-1321-36	.CHAPA DE LIGACAO							1			D
- 19B	110-1321-32-05	.CABO, CONJ							1			D
		PECAS DE FIXACAO										
- 20	MS21042L3	.PORCA-FREIO							1			
- 21	AN960-10L	.ARRUELA, LISA							2			
- 21A	AN960-10L	.ARRUELA, LISA							2			D
- 22	NAS464P3A9	.PINO, ROSCADO							1			
- 22A	MS20392-2C11	.PINO, LISO							1			D
- 23	MS20392-2C19	.PINO, LISO							1			
-	MS24665-132	.CONTRAPINO							2			
		* * *										
- 24	4A-1321-04-03	..TERMINAL							1			
- 25	NAS509-5	..PORCA							1			
-	MS20995C20	..ARAME, FRENO							CR			
- 26	4A-1321-08	.SUPORTE, CONJ							1			
		PECAS DE FIXACAO										
- 27	MS27039-1-07	.PARAFUSO							2			
		* * *										
- 28	4A-1321-08-01	..SUPORTE							1			
- 29	PE64004-6	..BUCHA							1			
- 30	4A-1321-05	.GUINHOL I, CONJ							1			
- 31	4A-1321-05-01	..EIXO							1			
		PECAS DE FIXACAO										
- 31A	H14-08	..PORCA-FREIO (KAYNAR)							2	KAYNAR		
-	AN960-8	..ARRUELA, LISA							2			

FIG-ITEM	NÚMERO DA PEÇA	DESCRIÇÃO	QTDE	FABR	EFT	
						1
1-15 -	MS27039-0818	..PARAFUSO	2			
		* * *				
- 31B	4A-1321-05-20	..ALAVANCA II	1			
- 31C	4A-1321-05-10	..ALAVANCA I	1			
- 32	MS14101-3	..ROTULA	3			
- 33	4A-1321-06	..ALAVANCA, CONJ	1			
		PECAS DE FIXACAO				
- 34	AN960-416L	..ARRUELA, LISA	1			
-	MS24665-132	..CONTRAPINO	1			
		* * *				
- 35	MS27644-3	..ROLAMENTO	1		**	
		PECAS DE FIXACAO				
- 36	MS21042L3	..PORCA-FREIO	1			
- 37	AN960-10L	..ARRUELA, LISA	1			
- 38	NAS464P3A11	..PINO, ROSCADO	1			
		* * *				
- 39	4A-1321-06-01	..ALAVANCA	1			
- 41	4A-1321-06-03	..BUCHA	1			
- 42	4A-1321-07	..MOLA	1			
- 43	4A-1321-11	..GUINHOL II, CONJ	1		C	
-	110-1321-29	..GUINHOL II, CONJ	1		D	
		PECAS DE FIXACAO				
- 44	4A-1321-14	..PINO, ROSCADO	2		C	
-	110-1321-30	..PINO	2		D	
-	MS20392-1C17	..PINO, ROSCADO	2		D	
-	AN960-D4	..ARRUELA, PLANA	2		D	
-	MS24665-151	..CONTRAPINO	2		D	
- 44A	AN960-10L	..ARRUELA, LISA	2		C	
		* * *				
- 45	4A-1321-11-01	..GUINHOL	1			
- 46	MS14101-3	..ROTULA	1			
- 47	4A-1321-11-02	..BUCHA	1			
- 48	4A-1321-10	..MACANETA EXTERNA, CONJ	1			
		PECAS DE FIXACAO				
- 49	AN960-8	..ARRUELA, LISA	1			
-	MS24665-132	..CONTRAPINO	1			
- 50	4A-1321-15	..PINO, LISO	1		C	
-	110-1321-31	..CONTRAPINO	1		D	
		* * *				
- 51	4A-1321-10-04	..PINO, LISO	1			
- 51A	AN960-4L	..ARRUELA, LISA	2		B	
- 52	4A-1321-10-03	..MOLA	1			
- 53	4A-1321-10-02	..GATILHO	1			
- 54	4A-1321-10-01	..MACANETA	1			
- 55	110-1321-22	..TUBO-GUIA	1			
- 56	4A-1321-13	..MOLA	1			
- 57	4A-1321-09	..MACANETA INTERNA, CONJ	1			
- 58	4A-1321-09-07	..PINO, LISO	1			
- 59	4A-1321-09-04	..BOTAO, ROSCADO	1			
- 60	4A-1321-09-05	..MOLA	1			
- 61	4A-1321-09-03	..ACIONADOR	1			
- 62	4A-1321-09-06	..PINO, LISO	2		C	
-	110-1321-09-08	..PINO	2		D	
- 63	4A-1321-09-02	..EIXO	1			
- 64	4A-1321-09-01	..MACANETA	1		C	
-	110P2-1321-09-02	..MACANETA	1		D	
- 65	4A-1321-19	..HASTE	1			
		PECAS DE FIXACAO				

SEÇÃO II
LISTA DE PEÇAS
POR GRUPO/CONJUNTO

O.T. 1C95-4-1

FIG-ITEM	NÚMERO DA PEÇA	DESCRIÇÃO	QTDE	FABR	EFT
1-15 - 66	AN960-4	.ARRUELA, LISA	2		
- 67	MS20392-1C7	.PINO, LISO	2		
-	MS24665-151	.CONTRAPINO	1		
		* * *			
- 68	PE75029-1	.FECHADURA	1		**
- 69	4A-1321-17	.ARRUELA-FREIO	1		
- 70	4A-1321-18	.ARRUELA-FREIO	1		
- 71	4A-1321-20	.LINGUETA	1		
- 72	110-1321-26	.SUPORTE, MICROINTERRUPTOR	1		A
		PECAS DE FIXACAO			
- 73	MS27039-0805	.PARAFUSO	2		A
- 74	PE24009-043-38	.ARRUELA, DENTADA	2		A
- 75	AN960-8	.ARRUELA, LISA	2		A
		* * *			
- 76	110-1321-25	.MOLA	1		A
- 77	110-1321-24	.PINO, ATUADOR	1		A
- 78	PE64020-4	.BUCHA	1		A **
		E F E T I V I D A D E			
		A AVIOES 110021 E SEGUINTE			
		B AVIOES 110041 E SEGUINTE			
		C PRE MOD BS 110-52-0045			
		D POS MOD BS 110-52-0045			

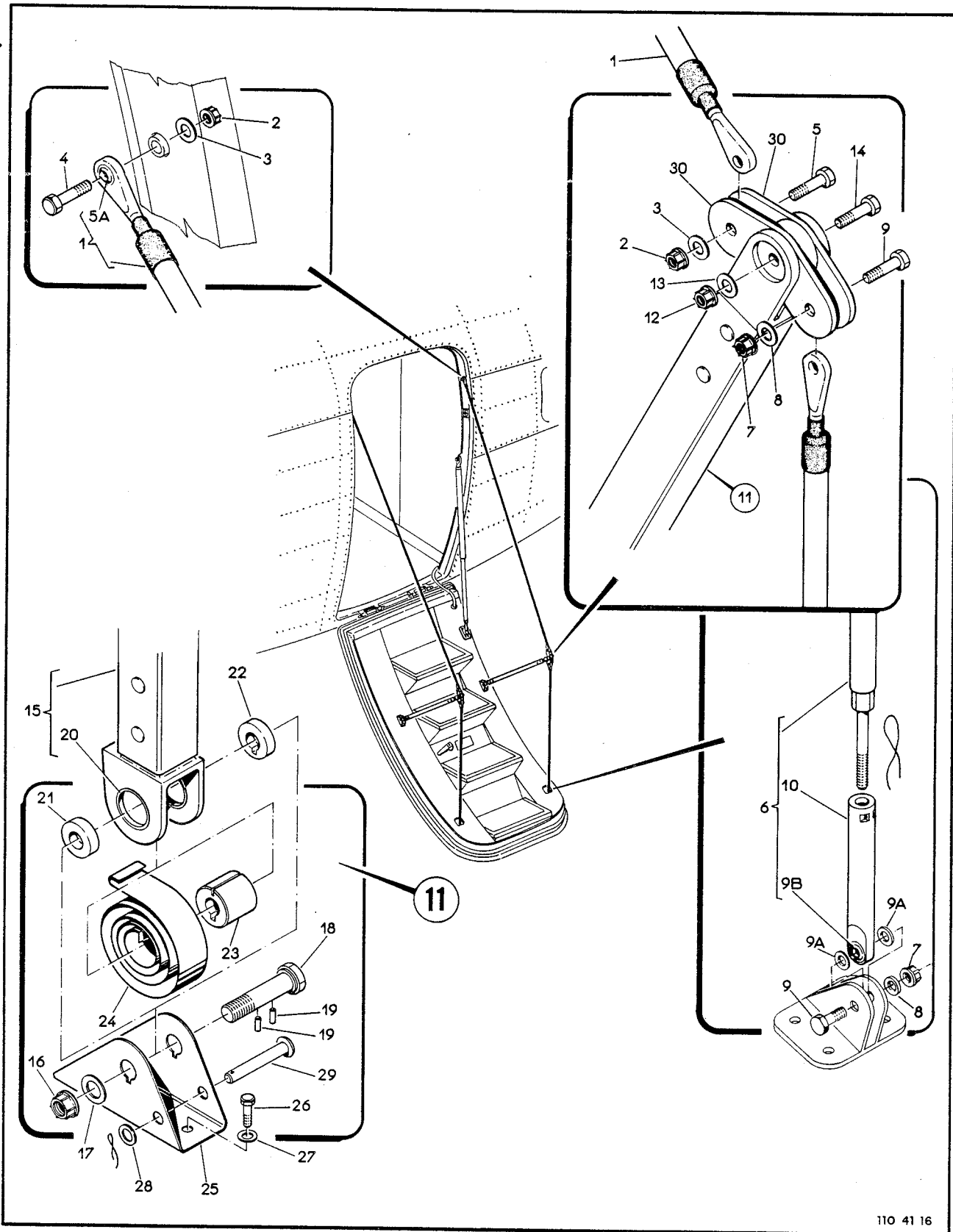


Figura 1-16. Porta Principal, Tíranes

FIG-ITEM	NÚMERO DA PEÇA	DESCRIÇÃO	QTDE	FABR	EFT
1-16 -		TIRANTES, INSTAL, PORTA PRINCIPAL	REF		
- 1	4A-1300-14	.TIRANTE, CCNJ	2		A
-	110-1300-35	.TIRANTE, CCNJ	2		B
		PECAS DE FIXACAO			
- 2	MS21042L3	.PORCA-FREIC	4		
- 3	AN960-10L	.ARRUELA, LISA	4		
- 4	AN3-7A	.PINO, ROSCADO	2		
- 5	AN3-5A	.PINO, ROSCADO	2		
		* * *			
- 5A	MS14101-3	..ROTULA	2		B
- 6	4A-1300-12	.TIRANTE, CCNJ	2		A
-	110-1300-34	.TIRANTE, CCNJ	2		B
		PECAS DE FIXACAO			
- 7	MS21042L3	.PORCA-FREIC	4		
- 8	AN960-10L	.ARRUELA, LISA	4		
- 9	AN3-5A	.PINO, ROSCADO	4		
-	MS20995C20	.ARAME, FRENO	CR		
- 9A	AN960C10	.ARRUELA, LISA	4		B
		* * *			
- 9B	MS14101-3	..ROTULA	2		
- 10	4A-1300-12-01	..TERMINAL	2		
- 11	110-1300-16	.SUPORTE, CCNJ, BALAUSTR	2		
		PECAS DE FIXACAO			
- 12	MS21042L3	.PORCA-FREIC	2		
- 13	AN960-10L	.ARRUELA, LISA	2		
- 14	AN3-7A	.PINO, ROSCADO	2		
		* * *			
- 15	4A-1300-09	..BRACO, CCNJ, APOIC	2		
		PECAS DE FIXACAO			
- 16	MS21042L5	..PORCA-FREIC	2		
- 17	AN960-516	..ARRUELA, LISA	2		
- 18	110-1300-16-08	..PARAFUSO, A/D NAS464P5A20	2		
- 19	110-1300-16-07	..CHAVETA	4		
		* * *			
- 20	PE64013-1	..BUCHA	4		
- 21	110-1300-16-03	..BUCHA	2		
- 22	110-1300-16-04	..BUCHA	2		
- 23	110-1300-16-05	..SUPORTE, MOLA	2		
- 24	110-1300-16-06	..MOLA ESPIRAL	2		
- 25	110-1300-16-02	..MANCAL DE FIXACAO	2		
		PECAS DE FIXACAO			
- 26	AN3-4A	..PINO, ROSCADO	4		
- 27	AN960-10L	..ARRUELA, LISA	4		
		* * *			
-	MS24665-132	..CONTRAPING	2		
- 28	AN960-10	..ARRUELA, LISA	2		
- 29	MS20392-2C43	..PINO, LISO	2		
- 30	4A-1300-15	..TERMINAL	4		A
-	110-1300-36	..TERMINAL	4		B
		E F E T I V I D A D E			
		A 110001 A 110159			
		B 110001 A 110159 CONFORME B.S. RECOMENDANDO 110-52.014			

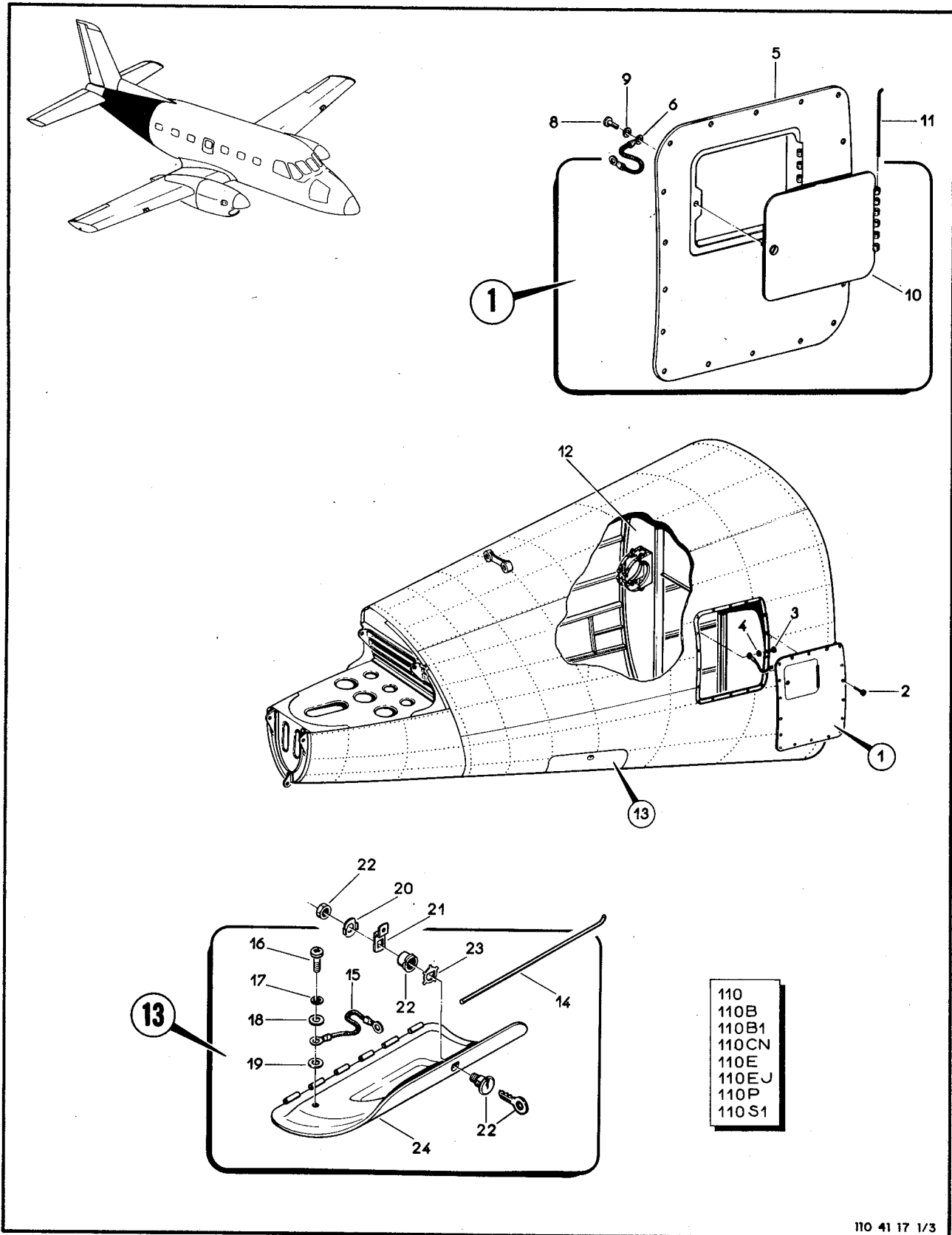
SEÇÃO II
LISTA DE PEÇAS
POR GRUPO/CONJUNTO

O.T. 1C95-4-1

FIG-ITEM	NÚMERO DA PEÇA	DESCRIÇÃO	QTDE	FABR	EFT
		1 2 3 4 5 6 7 B 110160 E SEGUINTE S			

SEÇÃO II
LISTA DE PEÇAS
POR GRUPO/CONJUNTO

O.T. 1C95-4-1



110 41 17 1/3

Figura 1-17. Fuselagem Traseira (Folha 1 de 3)

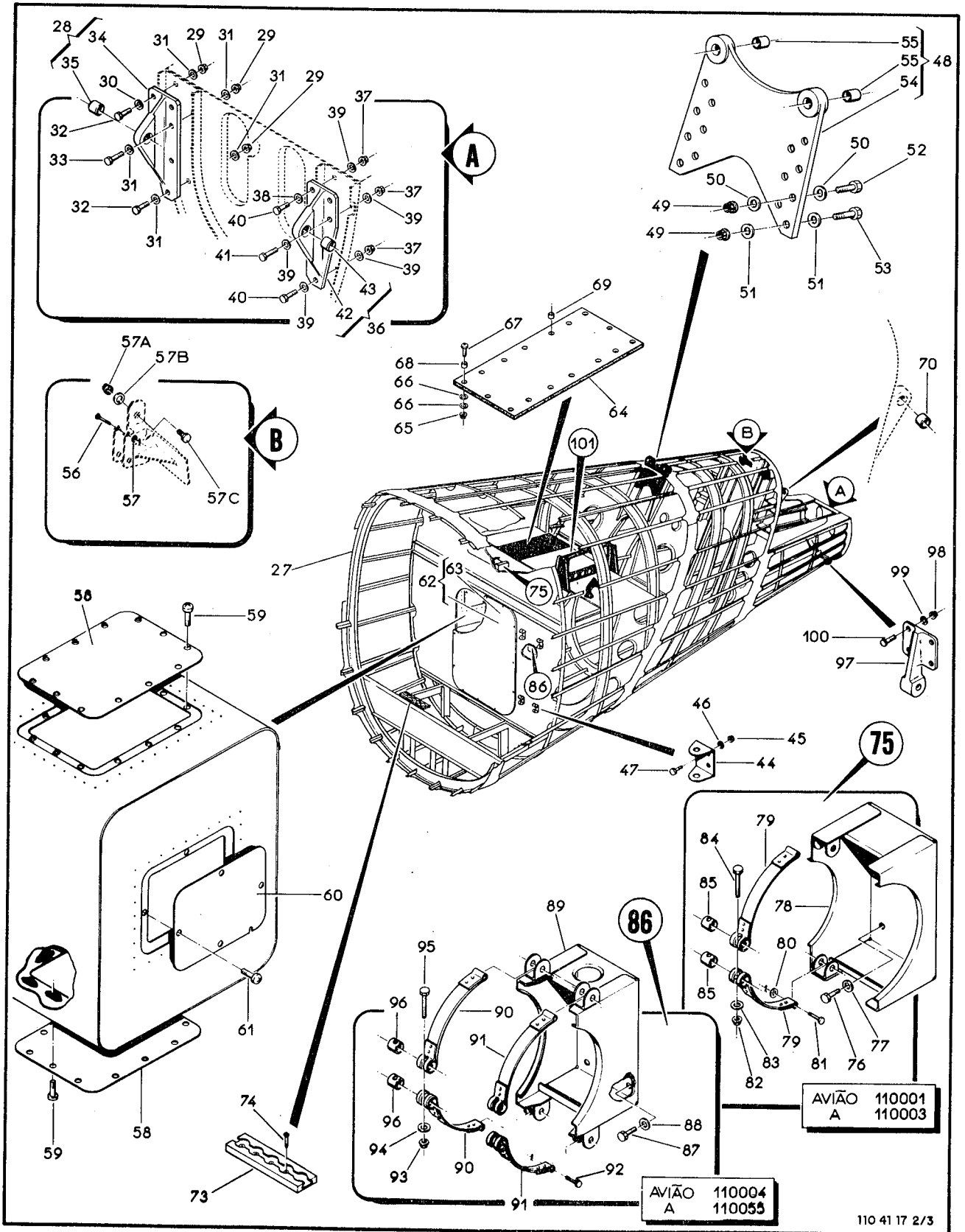
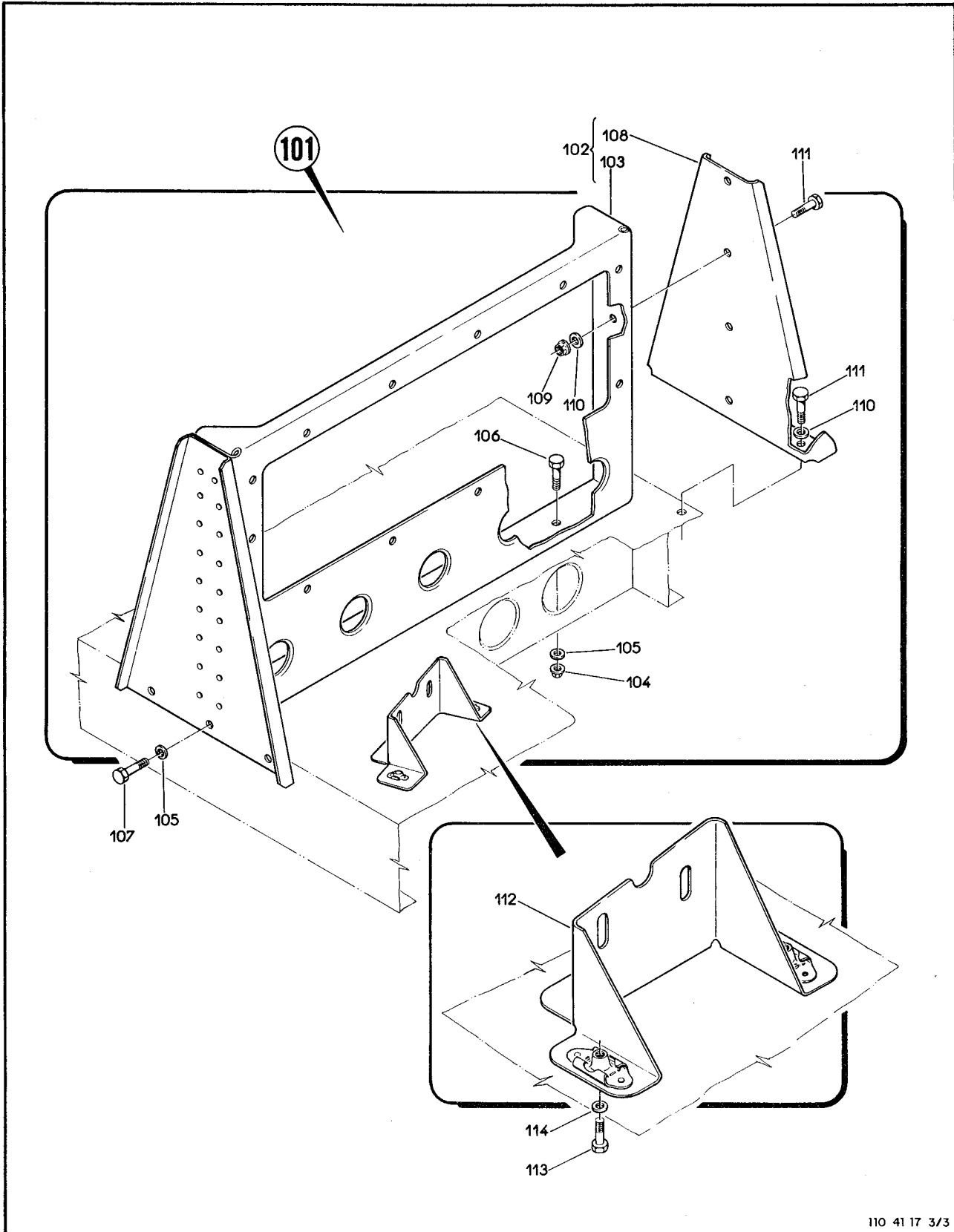


Figura 1-17. Fuselagem Traseira (Folha 2 de 3)



110 41 17 3/3

Figura 1-17. Fuselagem Traseira (Folha 3 de 3)

FIG-ITEM	NÚMERO DA PEÇA	DESCRIÇÃO	QTDE	FABR	EFT
		1 2 3 4 5 6 7			
1-17 -	4A-1400	FUSELAGEM TRASEIRA, INSTAL	REF	H	A
-	110P-1400	FUSELAGEM TRASEIRA, INSTAL	REF		F
- 1	4A-1420	..PORTA, CGNJ, COMPARTIMENTO HIDRAULICO	1		
		PECAS DE FIXACAO			
- 2	NAS517-3-2	..PARAFUSO	18		
- 3	MS27039-1-05	..PARAFUSO	3		
- 4	AN960-10L	..ARRUELA, LISA	1		
		* * *			
- 5	110-1440-01	..PORTA, ESTRUTURA	1		
- 6	PE88001-1886	..METALIZACAO	1		
		PECAS DE FIXACAO			
- 7		ITEM ELIMINADO			
- 8	MS27039-1-05	..PARAFUSO	1		
- 9	AN960-10L	..ARRUELA, LISA	1		
		* * *			
- 10	110-1440-03	..PORTA, INSPECAO	1		
		PECAS DE FIXACAO			
- 11	MS20257P3-7200	..DOBRADICA, COMP. 120 MM	1		
		* * *			
- 12	4A-1410	..FUSELAGEM TRASEIRA, ESTRUTURA	NCB		
- 13	4A-1430	..PORTA, CONJ, INSPECAO	1		
		PECAS DE FIXACAO			
- 14	4A-1400-01	..PINO, DOBRADICA	1		
		* * *			
- 15	PE88001-1888	..METALIZACAO	1		
		PECAS DE FIXACAO			
- 16	MS27039-1-07	..PARAFUSO	1		
- 17	MS35338-43	..ARRUELA, PRESSAO	1		
- 18	AN960-10L	..ARRUELA, LISA	1		
- 19	AN960D10L	..ARRUELA, LISA	1		
		* * *			
- 20	4A-1321-17	..ARRUELA-FREIO	1		
- 21	4A-1321-20	..LINGUETA	1		
- 22	ARTIGO 51	..FECHADURA (PAPAIZ)	1	PAPAIZ	
		PECAS DE FIXACAO			
- 23	4A-1321-18	..ARRUELA-FREIO	1		
-	GAS-312	..ILHOS (DZUS)	4	DZUS	
-	A5-30	..PRESTILHA (DZUS)	4	DZUS	
		* * *			
- 24		..PORTA, INSPECAO, ESTRUTURA	1		
- 25		ITEM ELIMINADO			
- 26		ITEM ELIMINADO			
- 27	4A-1410	..FUSELAGEM TRASEIRA, INSTAL, ESTRUTURA	NOB		
- 28	4A-1411-10-03	..FERRAGEM, CONJ, ESQUERDA	1		
		PECAS DE FIXACAO			
- 29	MS21042L4	..PORCA-FREIO	6		
- 30	AN960-416L	..ARRUELA, LISA	2		
- 31	AN960-416	..ARRUELA, LISA	10		
- 32	NAS464P4A8	..PINO, ROSCADO	3		
- 33	NAS464P4A6	..PINO, ROSCADO	3		

SEÇÃO II
LISTA DE PEÇAS
POR GRUPO/CONJUNTO

O.T. 1C95-4-1

FIG-ITEM	NÚMERO DA PEÇA	DESCRIÇÃO	QTDE	FABR	EFT
1-17 - 34	4A-1411-10-03-01	...CORPO, FERRAGEM	1		
- 35	4A-3140-06-02	...BUCHA	1		
- 36	4A-1411-10-04	..FERRAGEM, CONJ, DIREITA	1		
		PECAS DE FIXACAO			
- 37	MS21042L4	..PORCA-FREIO	6		
- 38	AN960-416L	..ARRUELA, LISA	2		
- 39	AN960-416	..ARRUELA, LISA	10		
- 40	NAS464P4A8	..PINO, ROSCADO	3		
- 41	NAS464P4A6	..PINO, ROSCADO	3		

- 42	4A-1411-10-04-01	...CORPO, FERRAGEM	1		
- 43	4A-3140-06-02	...BUCHA	1		
- 44	4A-1417-02-09	..SUPORTE	4		
		PECAS DE FIXACAO			
- 45	MS21042L3	..PORCA-FREIO	12		
- 46	AN960-10L	..ARRUELA, LISA	12		
- 47	AN3-3A	..PINO, ROSCADO	12		

- 48	4A-1411-03-05	..FERRAGEM, CONJ	1		
		PECAS DE FIXACAO			
- 49	MS21042L5	..PORCA-FREIO	14		
- 50	AN960-516L	..ARRUELA, LISA	20		
- 51	AN960-516	..ARRUELA, LISA	8		
- 52	NAS1105-9	..PINO, ROSCADO	10		
- 53	NAS1105-11	..PINO, ROSCADO	4		

- 54	4A-1411-03-05-01	...CORPO, FERRAGEM	1		
- 55	4A-1411-03-05-02	...BUCHA	2		
- 56	MS20392-1C27	..PINO, LISO	2		
- 57	AN960-4	..ARRUELA, LISA	2		
-	MS24665-132	..CONTRAPINO	2		
- 57A	MS21042L3	..PORCA-FREIO	4		
- 57B	AN960-10L	..ARRUELA, LISA	4		
- 57C	AN3-5A	..PARAFUSO	4		
- 58	4A-1414-02-31	..TAMPA, INSPECAO, RESERVATORIO HIDRAULICO	2		
		PECAS DE FIXACAO			
- 59	MS27039-1-07	..PARAFUSO	24		

- 60	4A-1414-02-41	..TAMPA, INSPECAO, RESERVATORIO HIDRAULICO	1		
		PECAS DE FIXACAO			
- 61	MS27039-1-07	..PARAFUSO	4		

- 62	4A-1417-05	..PORTA, CONJ	1		
- 63	4A-1417-05-01	...PORTA, CAVERNA 27	1		
-	GA4-250	...ILHOS (DZUS)	12	DZUS	
-	A4-25	...PRESILHA (DZUS)	12	DZUS	
-	S4-200	...MOLA (DZUS)	12	DZUS	
- 64	4A-1413-11-02	..BASE, SUPORTE AR CONDICIONADO	1		E
		PECAS DE FIXACAO			
- 65	MS21042L3	..PORCA-FREIO	9		E
- 66	AN960-10	..ARRUELA, LISA	18		E
- 67	MS27039-1-14	..PARAFUSO	9		E
- 68	PE24005	..ESPAÇADOR	12		E
- 69	4A-1413-11-11	..BUCHA	4		E

FIG-ITEM	NÚMERO DA PEÇA	DESCRIÇÃO	QTDE	FABR	EFT
1-17 - 70	4A-3140-06-02	..BUCHA	2		
- 71		ITEM ELIMINADO			
- 72		ITEM ELIMINADO			
- 73	4A-1413-65	..TRILHO	1		G
		PECAS DE FIXACAO			
- 74	MS24694-S50	..PARAFUSO	4		G
		* * *			
- 75	4A-1413-61	..SUPORTE, CONJ	1		B
		PECAS DE FIXACAO			
- 76	AN3-4	..PINO, ROSCADO	4		B
- 77	AN960-10L	..ARRUELA, LISA	4		B
		* * *			
- 78	4A-1413-61-01	...SUPORTE	1		B
- 79	4A-1413-61-02	...CINTA	2		B
		PECAS DE FIXACAO			
-	MS24665-134	...CONTRAPINO	2		B
- 80	AN960C10	...ARRUELA, LISA	2		B
- 81	MS20392-2C27	...PINO, LISO	2		B
		* * *			
- 82	MS21042L3	...PORCA-FREIO	1		B
- 83	AN960C10	...ARRUELA, LISA	1		B
- 84	AN3-17A	...PINO, ROSCADO	1		B
- 85	4A-1413-61-04	...CASTANHA	2		B
- 86	110-1413-73	..SUPORTE, CONJ	1		C
		PECAS DE FIXACAO			
- 87	AN3-4A	..PINO, ROSCADO	4		C
- 88	AN960-10L	..ARRUELA, LISA	4		C
		* * *			
- 89	110-1413-73-01	...SUPORTE	1		C
- 90	110-1413-73-02	...CINTA	2		C
-	110-1413-73-02	...CINTA	4		D
- 91	110-1413-73-06	...CINTA (QUANDO ESGOTAR USE 110-1413-73-02)	2		C
		PECAS DE FIXACAO			
-	MS24665-134	...CONTRAPINO	4		C
- 92	MS20392-2C27	...PINO, LISO	4		C
		* * *			
- 93	MS21042L3	...PORCA-FREIO	2		C
- 94	AN960C10	...ARRUELA, LISA	2		C
- 95	AN3-21A	...PINO, ROSCADO	2		C
- 96	4A-1413-61-04	...CASTANHA	4		C
- 97	110-1411-10-23	..SUPORTE, AMARRACAO	1		C
		PECAS DE FIXACAO			
- 98	MS21042L3	...PORCA-FREIO	4		
- 99	AN960-10L	..ARRUELA, LISA	4		
-100	AN3-5A	..PINO, ROSCADO	4		
		* * *			
-101	110-0000-750-03-11	..SUPORTE, INSTAL, PACK AR CONDICIONADO	N08		F
-102	110-0000-750-03-12	..SUPORTE, CONJ	1		F
-103	110-750-03-14	...SUPORTE	1		F
		PECAS DE FIXACAO			
-104	MS21042L3	...PORCA-FREIO	3		F

SEÇÃO II
LISTA DE PEÇAS
POR GRUPO/CONJUNTO

O.T. 1C95-4-1

FIG-ITEM	NÚMERO DA PEÇA	DESCRIÇÃO	QTDE	FABR	EFT
		1 2 3 4 5 6 7			
1-17 -105 -106 -107	AN960-10L AN3-4A AN3-3A	...ARRUELA, LISA ...PINO, ROSCADO ...PINO, ROSCADO * * *	6 3 3		F F F
-108 -109	110-0000-750-03-12-03 MS21042L3	...APOIO, SUPORTE ...PORCA-FREIO PECAS DE FIXACAO	1 4		F F
-110 -111	AN960-10L AN3-4A	...ARRUELA, LISA ...PINO, ROSCADO * * *	7 7		F F
-112	110-0000-750-03-11-29	..SUPORTE DA VALVULA PECAS DE FIXACAO	1		F
-113 -114	AN3-3A AN960-10L	..PINO, ROSCADO ..ARRUELA, LISA * * *	3 3		F F
		E F E T I V I D A D E			
		A EMB-110, EMB-110E, EMB-110EJ, EMB-110CN, EMB-110B1 E			
		EMB-110S1			
		B 110001 A 110003			
		C 110004 A 110055			
		D 110056 E SEGUINTE			
		E EXCETO EMB-110P			
		F EMB-110P			
		G EXCETO EMB-110K1			

SEÇÃO II
LISTA DE PEÇAS
POR GRUPO/CONJUNTO

O.T. 1C95-4-1

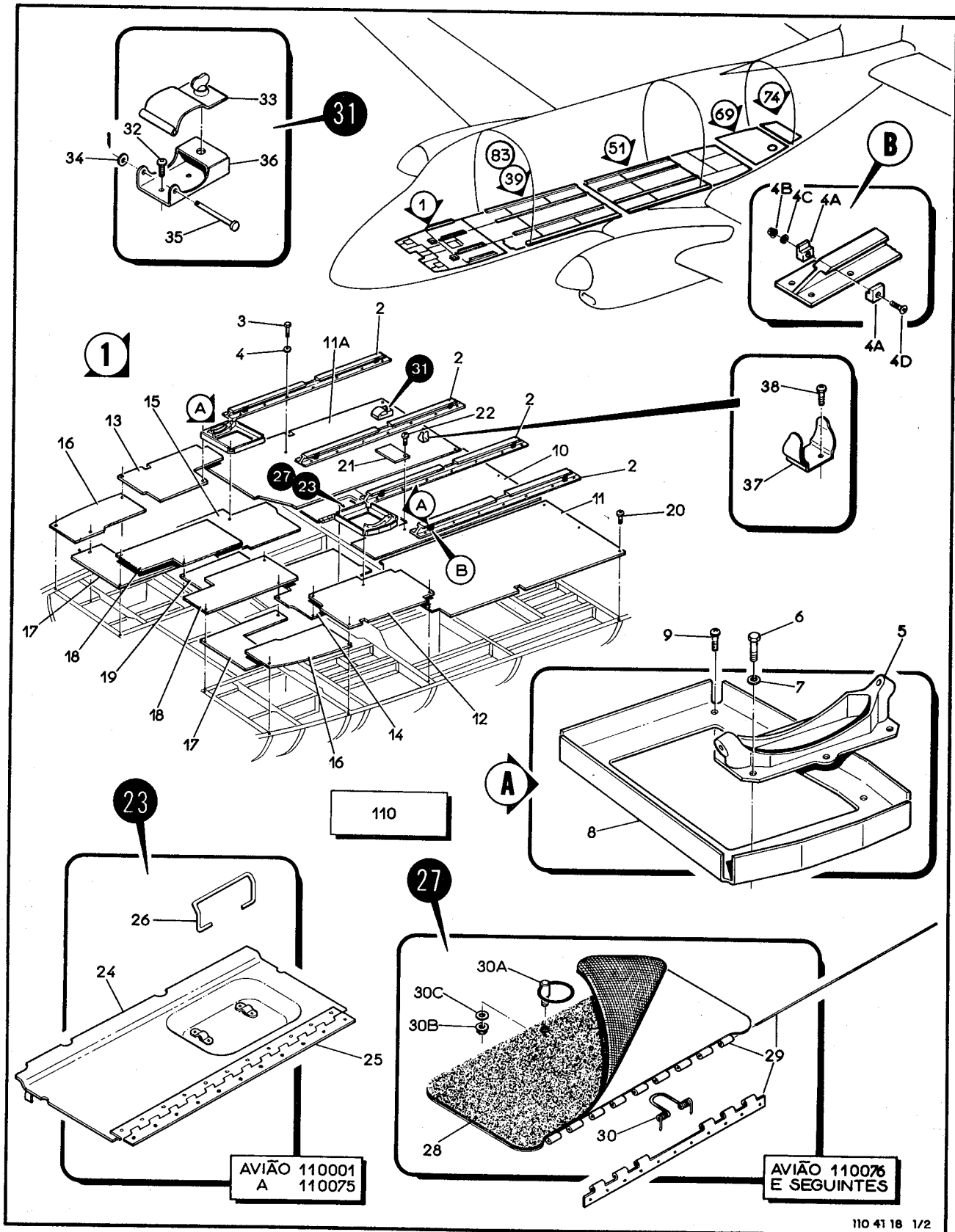


Figura 1-18. Pisos, Revestimento Interno (Folha 1 de 2)

(2-75 em branco)/2-76

Revisão 1

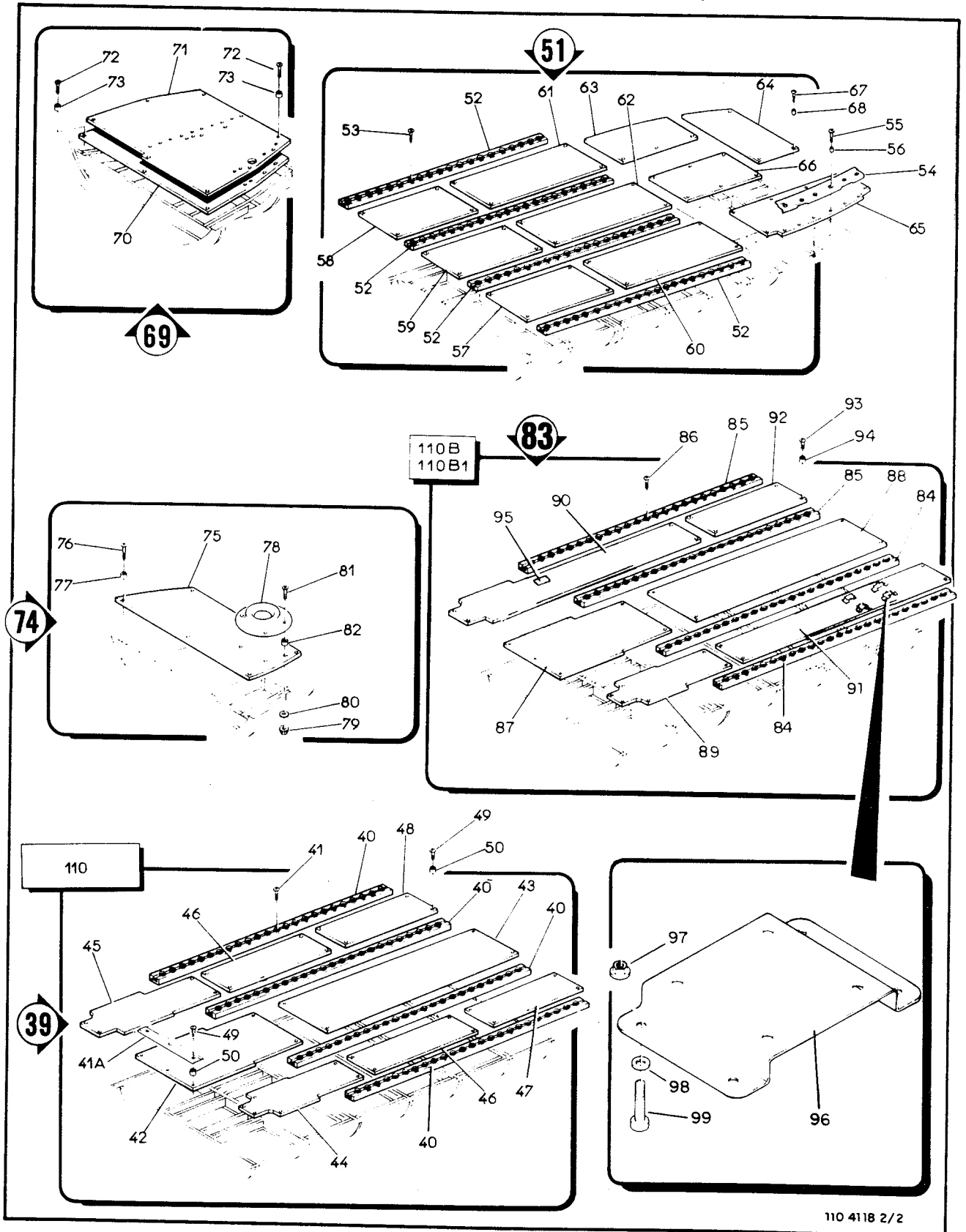


Figura 1-18. Pisos, Revestimento Interno (Folha 2 de 2)

SEÇÃO II
LISTA DE PEÇAS
POR GRUPO/CONJUNTO

O.T. 1C95-4-1

FIG-ITEM	NÚMERO DA PEÇA	DESCRIÇÃO	QTDE	FABR	EFT
1-18 -		REVESTIMENTO, PISO, CABINE PILOTO, CABINE PASSAGEIROS, BAGAGEIRO	REF		A
- 1	4A-1010-10	.REVESTIMENTO, INSTAL, PISO, CABINE PILOTO	NOB	AC	
- 2	4A-1010-10-13	..TRILHO, CADEIRA	4		
		PECAS DE FIXACAO			
- 3	AN3-3A	..PINO, ROSCADO	56		
- 4	AN960-10L	..ARRUELA, LISA	56		
		* * *			
- 4A	PE71013-2	..ENCOSTO, BATENTE DA CADEIRA	16		F
		PECAS DE FIXACAO			
- 4B	H14-08	..PORCA-FREIO (KAYNAR)	8	KAYNAR	F
- 4C	AN960-8	..ARRUELA, LISA	8		F
- 4D	MS27039-0820	..PARAFUSO	8		F
		* * *			
- 5	4A-1010-10-14	..BATENTE DO MANCHE	2		
		PECAS DE FIXACAO			
- 6	AN3-5A	..PINO, ROSCADO	8		
- 7	AN960-10L	..ARRUELA, LISA	8		
		* * *			
- 8	4A-1010-10-12	..CHAPA, SUPORTE, CAPA, MANCHE	2		
		PECAS DE FIXACAO			
- 9	AN3-4A	..PARAFUSO	6		
		* * *			
- 10	4A-1010-10-01	..CHAPA, REVESTIMENTO	1		
- 11	4A-1010-10-02	..CHAPA, REVESTIMENTO, ESQUERDO	1		
- 11A	110-1010-10-03	..CHAPA, REVESTIMENTO, DIREITO	1		
- 12	4A-1010-10-04	..CHAPA, REVESTIMENTO	1		
- 13	4A-1010-10-05	..CHAPA, REVESTIMENTO	1		
- 14	4A-1010-10-06	..CHAPA, REVESTIMENTO	1		
- 15	4A-1010-10-07	..CHAPA, REVESTIMENTO	1		
- 16	4A-1010-10-08D	..CHAPA, REVESTIMENTO	2		
- 17	4A-1010-10-09	..CHAPA, REVESTIMENTO	2		
- 18	4A-1010-10-10D	..CHAPA, REVESTIMENTO	2		
- 19	4A-1010-10-11	..CHAPA, REVESTIMENTO	1		
		PECAS DE FIXACAO			
- 20	MS27039-1-07	..PARAFUSO	50		
		* * *			
- 21	4A-1010-10-22	..CHAPA, INSPECAO	1		
		PECAS DE FIXACAO			
- 22	AN3-4A	..PARAFUSO	6		
		* * *			
- 23	4A-1010-10-15	..PORTA, INSPECAO, CONJ	1		D
- 24		...PORTA, INSPECAO	1		D
- 25	4A-1010-10-15-07	...DOBRADICA	1		D
- 26	4A-1010-10-15-06	...ALCA	1		D
- 27	110-1010-10-25	..PORTA, INSPECAO, CONJ	NOB		E
- 28		...PORTA, INSPECAO, CONJ, ESTRUTURA	1		E
- 29	MS20257HP4-7200	...DOBRADICA (215 MM COMP)	1		E
- 30	110-1010-10-25-05	...MOLA	1		E
- 30A	110-1010-10-25-04	...PUXADOR	1		E
		PECAS DE FIXACAO			

FIG-ITEM	NÚMERO DA PEÇA	DESCRIÇÃO	QTDE	FABR	EFT	
						1
1-18 - 308 - 30C	H14-08 AN960-3	...PORCA-FREIO (KAYNAR) ...ARRUELA, LISA	1 1	KAYNAR	E E	
		* * *				
- 31	4A-1010-10-24	..SUPORTE, CONJ, MACHADINHA PECAS DE FIXACAO	1			
- 32	MS27039-1-07	..PARAFUSO	2			
		* * *				
- 33	4A-1010-10-24-02	...BRACADEIRA PECAS DE FIXACAO	1			
- 34	AN960-4	...ARRUELA, LISA	1			
- 35	MS20392-1C51	...PINO, LISO	1			
-	MS24665-132	...CONTRAPINO	1			
		* * *				
- 36	4A-1010-10-24-01	...SUPORTE	1			
-	212-12A	...RECEPTACULO (CAMLOC)	1	CAMLOC		
-	2600-2W	...PRESILHA (CAMLOC)	1	CAMLOC		
-	2600-LW	...ARRUELA, TRAVA (CAMLOC)	1	CAMLOC		
- 37	4A-1010-10-23	..PRENDEDOR PECAS DE FIXACAO	1			
- 38	MS27039-1-07	..PARAFUSO	2			
		* * *				
- 39	4A-1010-30	..PISO, INSTAL, CABINE PASSAGEIROS	NOB	J		
- 40	4A-1010-30-01	..TRILHO PECAS DE FIXACAO	4			
- 41	MS24694-S49	..PARAFUSO	88			
		* * *				
- 41A	4A-1000-20	..PERFIL	1			
- 42	4A-1010-30-02	..CHAPA, PISO	1			
- 43	4A-1010-30-03	..CHAPA, PISO	1			
- 44	4A-1010-30-04	..CHAPA, PISO	1			
- 45	4A-1010-30-05	..CHAPA, PISO	1			
- 46	4A-1010-30-06	..CHAPA, PISO	2			
- 47	4A-1010-30-07	..CHAPA, PISO	1			
- 48	4A-1010-30-08D	..CHAPA, PISO PECAS DE FIXACAO	1			
- 49	MS27039-1-12	..PARAFUSO	32			
- 50	PE24005-61	..ESPACADOR	32			
		* * *				
- 51	4A-1010-40	..PISO, INSTAL, CABINE PASSAGEIROS	NOB	S		
- 52	4A-1010-40-01	..TRILHO PECAS DE FIXACAO	4			
- 53	MS24694-S49	..PARAFUSO	84			
		* * *				
- 54	4A-1010-40-09	..SOLEIRA DA PORTA PECAS DE FIXACAO	1			
- 55	MS24694-S53	..PARAFUSO	6			
- 56	4A-1010-40-10	..LUVA	6			
		* * *				
- 57	4A-1010-40-02	..CHAPA, PISO	1			
- 58	4A-1010-40-12	..CHAPA, PISO	1			

SEÇÃO II
LISTA DE PEÇAS
POR GRUPO/CONJUNTO

O.T. 1C95-4-1

FIG-ITEM	NÚMERO DA PEÇA	DESCRIÇÃO	QTDE	FABR	EFT	
						1
1-18 - 59	4A-1010-40-03	..CHAPA, PISO	1			
- 60	4A-1010-40-04	..CHAPA, PISO	1			
- 61	4A-1010-40-13	..CHAPA, PISO	1			
- 62	4A-1010-40-05	..CHAPA, PISO	1			
- 63	110-1010-40-14	..CHAPA, PISO	1			
- 64	4A-1010-40-07	..CHAPA, PISO	1			
- 65	4A-1010-40-08	..CHAPA, PISO	1			
-	110-1010-40-18	..CHAPA, PISO	1		G	
-	110-1010-40-19	..CHAPA, PISO	1		H	
- 66	110-1010-40-15	..CHAPA, PISO	1		J	
		PECAS DE FIXACAO				
- 67	MS27039-1-12	..PARAFUSO	48			
- 68	PE24005-61	..ESPACADOR	48		**	

- 69	4A-1010-80	.PISO DO BAGAGEIRO, INSTAL, ENTRE CAV. 24 E 26	NOB	F		
- 70	4A-1010-80-01	..PLACA, PALMER	1		B	
- 71	110QD-1010-80-02	..PLACA, PALMER	1		C	
		PECAS DE FIXACAO				
- 72	MS27039-1-12	..PARAFUSO	7			
- 73	PE24005-61	..ESPACADOR	26		**	

- 74	4A-1010-70	.PISO DO BAGAGEIRO, INSTAL, ENTRE CAV. 26 E 27	NOB	F		
- 75	4A-1010-70-01	..PLACA, PALMER	1			
		PECAS DE FIXACAO				
- 76	MS27039-1-12	..PARAFUSO	6			
- 77	PE24005-61	..ESPACADOR	6		**	

- 78	110-1010-70-03	..BASE DE APOIO	1			
		PECAS DE FIXACAO				
- 79	MS21042L3	..PORCA AUTOFRENANTE	4			
- 80	AN960-10L	..ARRUELA, LISA	4			
- 81	MS27039-1-12	..PARAFUSO	4			
- 82	PE24005-61	..ESPACADOR	4		**	

- 83	110B-1010-30	.PISO INSTAL, CABINE DE PASSAGEIROS	NOB	B	F	
- 84	4A-1010-30-01	..TRILHO	2		F	
- 85	110B-1010-30-09	..TRILHO	2		F	
-	2600-LW	..ARRUELA TRAVA (CAMLOC)	2	CAMLOC	F	
		PECAS DE FIXACAO				
- 86	MS24694-S49	..PARAFUSO	66		F	

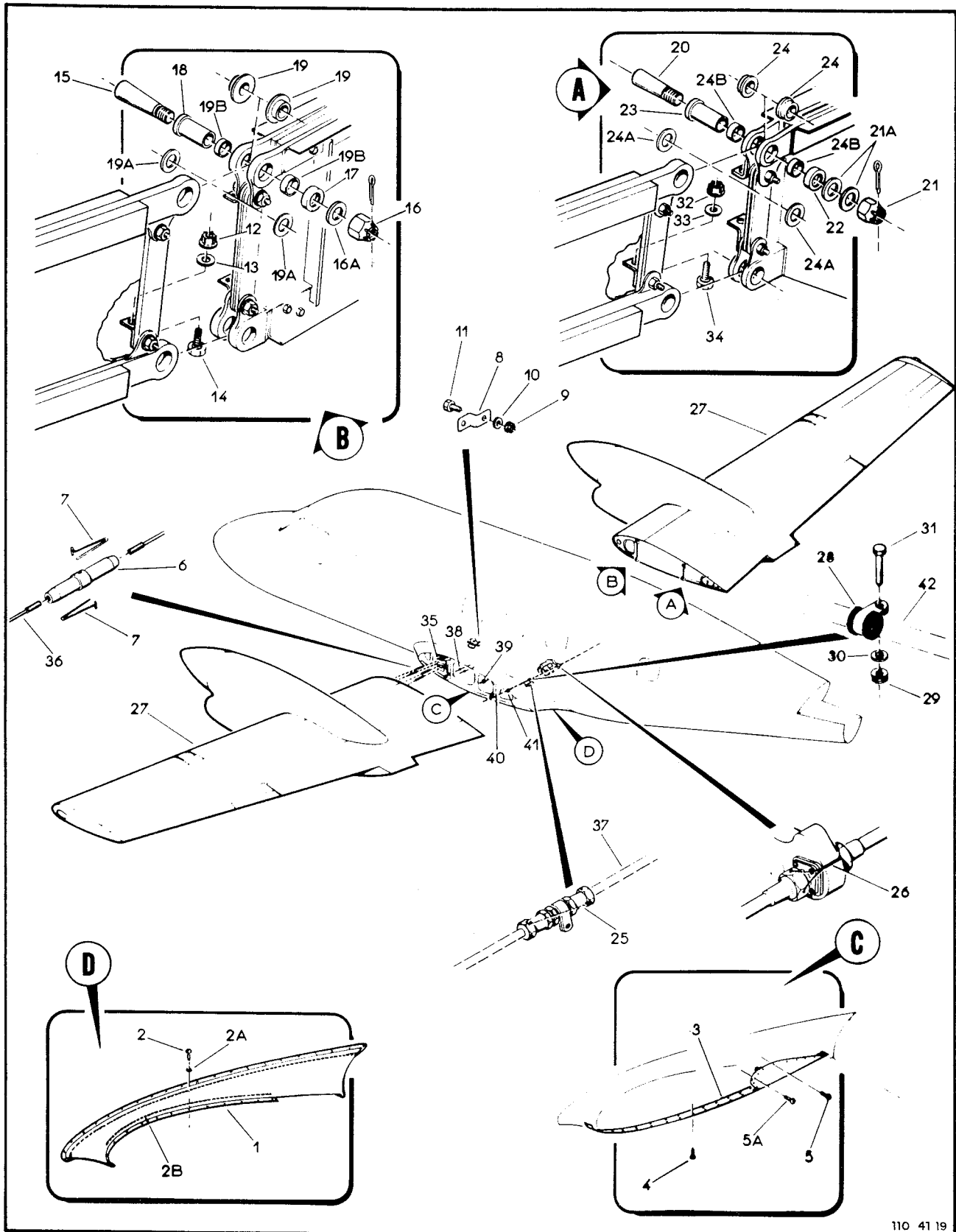
- 87	110B-1010-30-02	..CHAPA DO PISO	1		F	
- 88	110B-1010-30-03	..CHAPA DO PISO	1		F	
- 89	4A-1010-30-04	..CHAPA DO PISO	1		F	
- 90	110B-1010-30-05	..CHAPA DO PISO	1		F	
- 91	110B-1010-30-06	..CHAPA DO PISO	1		F	
- 92	4A-1010-30-08D	..CHAPA DO PISO	1		F	
		PECAS DE FIXACAO			**	
- 93	MS27039-1-12	..PARAFUSO	35		F	
- 94	PE24005-61	..ESPACADOR	52		F	
		***			**	
- 95	110B-1010-30-14	..TAMPA	1		F	

FIG-ITEM	NÚMERO DA PEÇA	DESCRIÇÃO	QTDE	FABR	EFT	
						1
1-18 -	2600-11	..PRESILHA (CAMLOC)	2	CAMLOC	F	
-	2600-SW2	..ARRUELA (CAMLOC)	2	CAMLOC	F	
-	MS20257HP3-7200	..DOBRADICA	1		F	
- 96	110-1010-30-17-01	..SUPORTE	4		F	
		PECAS DE FIXACAO				
- 97	MS21042L3	..PORCA AUTOFRENANTE	16		F	
- 98	AN960D10	..ARRUELA PLANA	32		F	
- 99	MS27039-1-09	..PARAFUSO	16		F	

		E F E T I V I D A D E				
		A EMB-110, EMB-110B E EMB-110B1				
		B 110001 A 110018				
		C 110019 E SEQUINTE				
		D 110001 A 110075				
		E 110076 E SEQUINTE				
		F EMB-110B E EMB-110B1				
		G 110001 A 110050				
		H 110051 A 110055				
		J 110056 E SEQUINTE				

SEÇÃO II
LISTA DE PEÇAS
POR GRUPO/CONJUNTO

O.T. 1C95-4-1



110 41 19

Figura 1-19. Asa Fuselagem

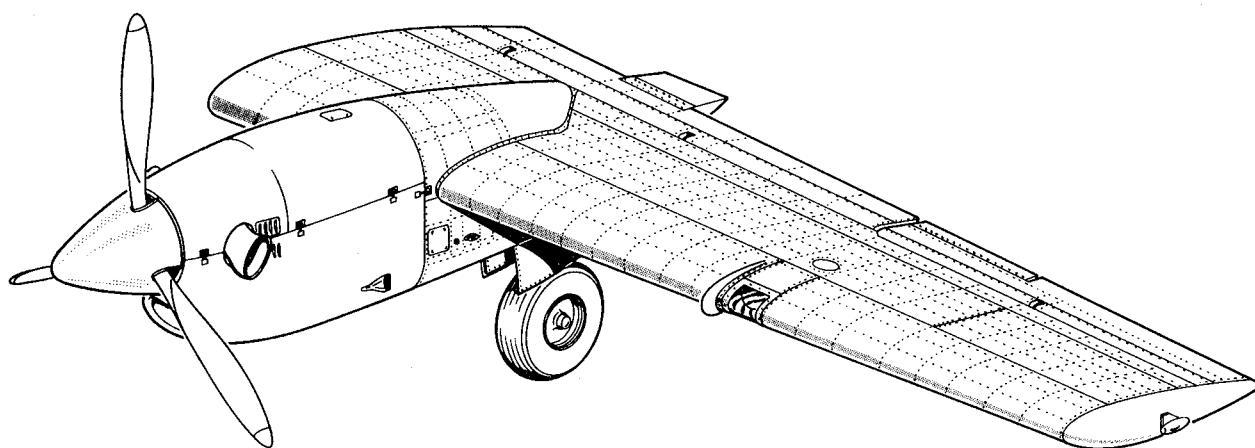
FIG-ITEM	NÚMERO DA PEÇA	DESCRIÇÃO	QTDE	FABR	EFT
1-19 -	4A-0002-10	ASA ESQ, INSTAL, FUSELAGEM	REF	AH	C C C C
-	4A-0002-20	ASA DIR, INSTAL, FUSELAGEM	REF		
- 1	4A-0002-10-09	.CARENAGEM, ESQ	1		
-	110-0002-10-17	.CARENAGEM, ESQ	1		
-	4A-0002-20-09	.CARENAGEM, DIR	1		
-	110-0002-20-17	.CARENAGEM, DIR	1		
PEÇAS DE FIXAÇÃO					
- 2	MS24694C52	.PARAFUSO	82		
- 2A	NAS1169DD10	.ARRUELA, NAMEADA	82		
* * *					
- 2B	PE13003-2	.PERFIL, BORRACHA (800 CM)	1		
- 3	4A-0002-10-10	.CINTA, LIGAÇÃO, ESC	1		
-	4A-0002-20-10	.CINTA, LIGAÇÃO, DIR	1		
PEÇAS DE FIXAÇÃO					
- 4	MS24694-S50	.PARAFUSO	30		
- 5	AN526-1032R8	.PARAFUSO	7		
- 5A	AN526-832R8	.PARAFUSO	4		
* * *					
- 6	MS2125186L	.ESTICADOR	12		
PEÇAS DE FIXAÇÃO					
- 7	MS21256-3	.GRAMPO	24		
* * *					
- 8	4A-502-21-08	.TRAVA, TERMINAL	4		
PEÇAS DE FIXAÇÃO					
- 9	MS21042L3	.PORCA-FREIO	4		
- 10	AN960-10L	.ARRUELA, LISA	4		
- 11	AN3-7A	.PINO, ROSCADO	4		
* * *					
- 12	H23-6	.PORCA-FREIO (KAYNAR)	4		
- 13	AN960-6 16	.ARRUELA, LISA	4		
- 14	AN6-5	.PINO, ROSCADO	4		
- 15	4A-0002-10-01	.PINO CONICC, DIANTEIRO	2		
PEÇAS DE FIXAÇÃO					
- 16	AN310-15	.PORCA-CASTELO	2		
-	MS24665-359	.CONTRAPINO	2		
- 16A	AN960-1616L	.ARRUELA, LISA	2		
* * *					
- 17	4A-0002-10-04	.ARRUELA, ESPECIAL	2		
- 18	4A-0002-10-02	.BUCHA CONICA, DIANTEIRA	2		
- 19	4A-0002-10-03	.BUCHA, DIANTEIRA (QUANDO ESGOTAR USE 110-0002-10-13 E 110-0002-10-14)	4		
- 19A	110-0002-10-13	.ARRUELA, LAMINADA	4		
- 19B	110-0002-10-14	.BUCHA, DIANTEIRA	4		
- 20	4A-0002-10-05	.PINO CONICC, TRASEIRO	2		
PEÇAS DE FIXAÇÃO					
- 21	AN310-9	.PORCA-CASTELO	2		
-	MS24665-355	.CONTRAPINO	2		
- 21A	AN960-9 16L	.ARRUELA, LISA	4		
* * *					
- 22	4A-0002-10-08	.ARRUELA, ESPECIAL	2		
- 23	4A-0002-10-06	.BUCHA CONICA, TRASEIRA	2		
- 24	4A-0002-10-07	.BUCHA, TRASEIRA (QUANDO ESGOTAR USE 110-0002-10-15 E 110-0002-10-16)	4		
- 24A	110-0002-10-15	.ARRUELA, LAMINADA	4		

SEÇÃO II
LISTA DE PEÇAS
POR GRUPO/CONJUNTO

O.T. 1C95-4.1

FIG-ITEM	NÚMERO DA PEÇA	DESCRIÇÃO	QTDE	FABR	EFT
		1 2 3 4 5 6 7			
1-19 - 24B	110-0002-10-16	•BUCHA, TRASEIRA	4		E
- 25	MS20995C32	•ARAME, FRENO	CR		
- 26	MS20995C32	•ARAME, FRENO	CR		
- 27	4A-0021	•ASA EQUIPADA, CONJ, ESQ (PARA DETALHES VEJA FIG 1-20)	1	C/D	
-	4A-0022	•ASA EQUIPADA, CONJ, DIR (PARA DETALHES VEJA FIG 1-20)	1		
-	111-0021	•ASA EQUIPADA, CONJ, ESQ (PARA DETALHES VEJA FIG 1-20)	1		F
-	111-0022	•ASA EQUIPADA, CONJ, DIR (PARA DETALHES VEJA FIG 1-20)	1		F
- 28	PE27019RI8	•BRACADEIRA	1		
		PEÇAS DE FIXAÇÃO			
- 29	MS21042L3	•PORCA-FREIO	1		
- 30	AN960-10L	•ARRUELA, LISA	1		
- 31	AN3-4A	•PINO, ROSCADO	1		

- 32	H23-6	•PORCA-FREIO (KAYNAR)	4	KAYNAR	
- 33	AN960-6 16	•ARRUELA, LISA	4		
- 34	AN6-5	•PINO, ROSCADO	4		
- 35	4A-720-21	SISTEMA HIDRAULICO (VEJA VOL 4-4)	REF		
- 36	4A-510-21	COMANDOS, MOTOR (VEJA VOL 4-3)	REF		
- 37	110-506-10-10	IMPLANTAÇÃO TELEFLEX (VEJA VOL 4-5)	REF		
- 38	4A-780-10-40	SISTEMA ELETRICO, INSTAL, ENTRE CAV 11 E 16 (VEJA VOL 4-7)	REF		
- 39	4A-744-21	SISTEMA DE COMBUSTIVEL (VEJA VOL 4-6)	REF		
- 40	4A-503-21	COMANDO DO FLAPE (VEJA VOL 4-5)	REF		
- 41	110-0002-10-18	•PERFIL DE BORRACHA	1		
- 42	110-506-10-08	COMPENSADOR AUTOMATICO, INSTAL, FLAP-TAB (VEJA VOL 4-5)	REF		
		EFETIVIDADE			
		A 110001 A 110010			
		B 110011 E SEGUINTES			
		C 110001 A 110006			
		D 110007 E SEGUINTES			
		E 110096 E SEGUINTES			
		F EMB-110S1			



110 41 20

Figura 1-20. Asa Equipada

FIG-ITEM	NÚMERO DA PEÇA	DESCRIÇÃO	QTDE	FABR	EFT
1-20 -	4A-0021	ASA EQUIPADA, CONJ, ESQ	REF	S	O
-	111-0021	ASA EQUIPADA, CONJ, ESQ	REF	S	E
-	4A-0022	ASA EQUIPADA, CONJ, DIR	REF	S	E
-	111-0022	ASA EQUIPADA, CONJ, DIR	REF	S	E
- 1	4A-2010	.ASA ESTRUTURA, CONJ, ESQ (PARA DETALHES VEJA FIG 1-21)	1		O
-	111-2010	.ASA ESTRUTURA, CONJ, ESQ (PARA DETALHES VEJA FIG 1-21)	1		E
-	4A-2020	.ASA ESTRUTURA, CONJ, DIR (PARA DETALHES VEJA FIG 1-21)	1		O
-	111-2020	.ASA ESTRUTURA, CONJ, DIR (PARA DETALHES VEJA FIG 1-21)	1		E
- 2	110-780-21-01	.SISTEMA ELETRICO, INSTAL, ASA ESQ (PARA DETALHES VEJA VOL 4-7)	NOB		A
-	110QD-780-21-01	.SISTEMA ELETRICO, INSTAL, ASA DIR (PARA DETALHES VEJA VOL 4-7)	NOB		B
-	110E-780-21-01	.SISTEMA ELETRICO, INSTAL, ASA ESQ (PARA DETALHES VEJA VOL 4-7)	NOB		C
-	110S1-9780-21	.SISTEMA ELETRICO, INSTAL, ASA ESQ (PARA DETALHES VEJA VOL 4-11)	NOB		E
-	110-780-22-01	.SISTEMA ELETRICO, INSTAL, ASA DIR (PARA DETALHES VEJA VOL 4-7)	NOB		A
-	110QD-780-22-01	.SISTEMA ELETRICO, INSTAL, ASA DIR (PARA DETALHES VEJA VOL 4-7)	NOB		B
-	110E-780-22-01	.SISTEMA ELETRICO, INSTAL, ASA DIR (PARA DETALHES VEJA VOL 4-7)	NOB		C
-	110S1-9780-22	.SISTEMA ELETRICO, INSTAL, ASA DIR (PARA DETALHES VEJA VOL 4-11)	NOB		E
- 3	4A-600-21	.GRUPO TURBOPROPULSOR, INSTAL, ASA ESQ (PARA DETALHES VEJA VOL 4-3)	NOB		
-	4A-600-22	.GRUPO TURBOPROPULSOR, INSTAL, ASA DIR (PARA DETALHES VEJA VOL 4-3)	NOB		
- 4	4A-740-21	.SISTEMA DE COMBUSTIVEL, INSTAL, ASA ESQ (PARA DETALHES VEJA VOL 4-6)	NOB		
-	4A-740-22	.SISTEMA DE COMBUSTIVEL, INSTAL, ASA DIR (PARA DETALHES VEJA VOL 4-6)	NOB		
- 5	4A-720-21	SISTEMA HIDRAULICO, INSTAL, ASA ESQ (PARA DETALHES VEJA VOL 4-4)	NOB		
-	4A-720-22	SISTEMA HIDRAULICO, INSTAL, ASA DIR (PARA DETALHES VEJA VOL 4-4)	NOB		
- 6	4A-510-21	.COMANDOS DO MOTOR, INSTAL, ASA ESQ (VEJA VOL 4-3)	REF		
-	4A-510-22	.COMANDOS DO MOTOR, INSTAL, ASA DIR (VEJA VOL 4-3)	REF		
- 7	4A-591-21	.COMANDO SEPARACAO INERCIAL, INSTAL, ASA ESQ (VEJA VOL 4-3)	REF		
-	4A-591-22	.COMANDO SEPARACAO INERCIAL, INSTAL, ASA DIR (VEJA VOL 4-3)	REF		
- 8	4A-506-21	.COMANDO DO TAB, INSTAL, SOMENTE ASA ESQUERDA (PARA DETALHES VEJA VOL 4-5)	NOB		
- 9	4A-503-21	.COMANDO DO FLAPE, INSTAL, ASA ESQ (PARA DETALHES VEJA VOL 4-5)	NOB		
-	4A-503-22	.COMANDO DO FLAPE, INSTAL, ASA DIR (PARA DETALHES VEJA VOL 4-5)	NOB		
- 10	4A-502-21	.COMANDO DO AILERON, INSTAL, ASA ESQ (PARA DETALHES VEJA VOL 4-5)	NOB		
-	4A-502-22	.COMANDO DO AILERON, INSTAL, ASA DIR (PARA DETALHES VEJA VOL 4-5)	NOB		
- 11	4A-0021	.TREM DE POUSO, INSTAL, ASA ESQ (PARA DETALHES VEJA VOL 4-4)	NOB		
-	111-0021	.TREM DE POUSO, INSTAL, ASA ESQ (PARA DETALHES VEJA VOL 4-4)	NOB		E
-	4A-0022	.TREM DE POUSO, INSTAL, ASA DIR (PARA DETALHES VEJA VOL 4-4)	NOB		
-	111-0022	.TREM DE POUSO, INSTAL, ASA DIR (PARA DETALHES VEJA VOL 4-4)	NOB		E
- 12	4A-784-21	.SISTEMA ELETRICO, MEDIDOR DE COMBUSTIVEL, INSTAL, ASA ESQ (PARA DETALHES VEJA VOL 4-6)	NOB		
-	4A-784-22	.SISTEMA ELETRICO, MEDIDOR DE COMBUSTIVEL, INSTAL, ASA DIR (PARA DETALHES VEJA VOL 4-6)	NOB		
- 13	4A-750-21	.SISTEMA DE AR CONDICIONADO, INSTAL, ASA ESQ (PARA DETALHES VEJA VOL 4-6)	NOB		
-	4A-750-22	L 4-6)	NOB		
- 14		.SISTEMA ELETRONICO, INSTAL, DETETOR FLUXO (PARA DETALHES VEJA VOL 4-9)	REF		

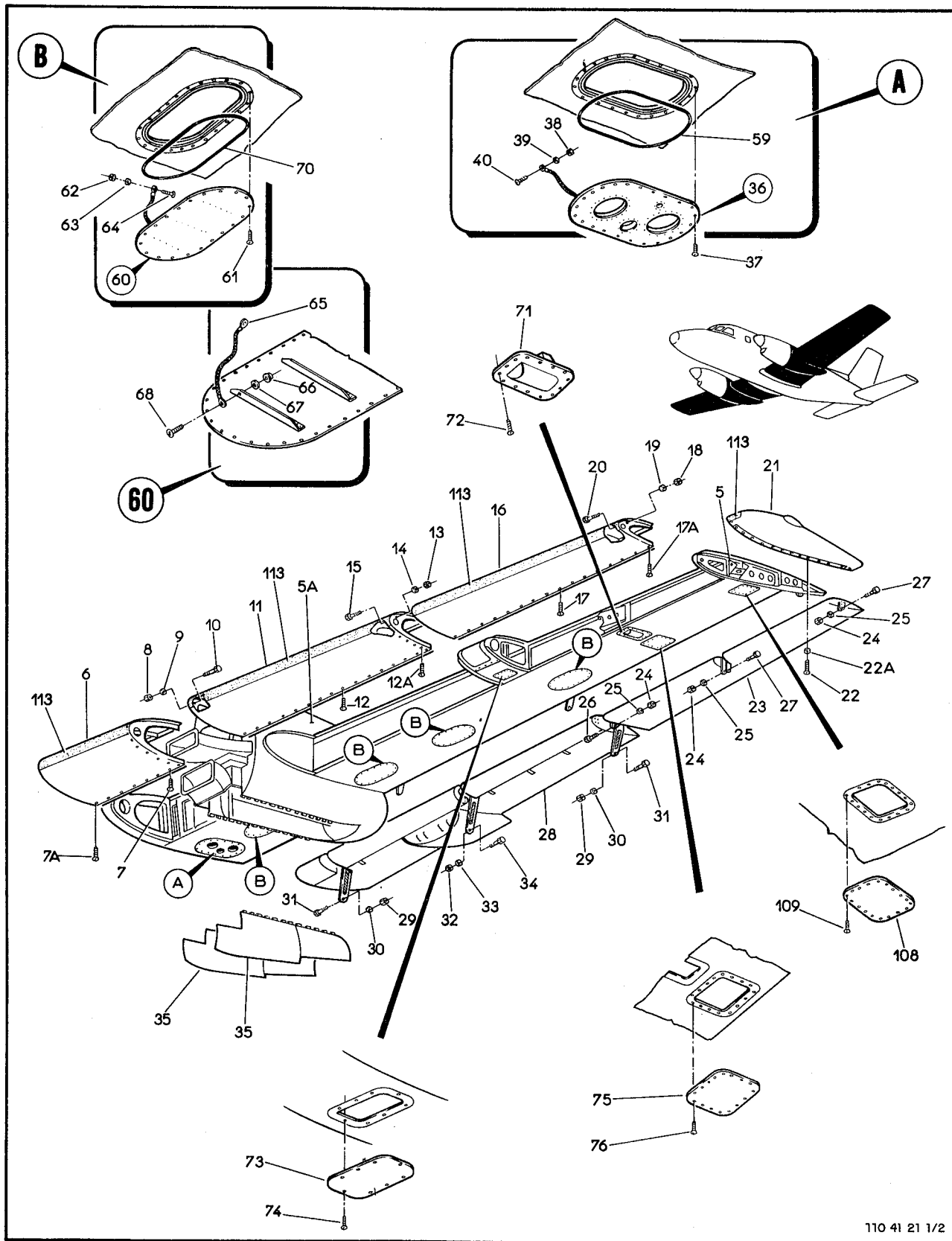
SEÇÃO II
LISTA DE PEÇAS
POR GRUPO/CONJUNTO

O.T. 1C95-4-1

FIG-ITEM	NÚMERO DA PEÇA	DESCRIÇÃO	QTDE	FABR	EFT
		1 2 3 4 5 6 7			
1-20 -	110CN-9780-21	.SISTEMA ELETRONICO, INSTAL, ASA ESQ, DETETOR DE FLUXO	REF		G
-	110CN-9780-22	.SISTEMA ELETRONICO, INSTAL, ASA DIR, DETETOR DE FLUXO	REF		G
- 15	110-503-11	ASSIMETRIA, FLAPE, INSTAL (PARA DETALHES VEJA VOL 4-5)	REF		
-	1108-503-10	ASSIMETRIA, FLAPE, INSTAL (PARA DETALHES VEJA VOL 4-5)	REF		F
		E F E T I V I D A D E			
		A EMB-110			
		B EMB-110C, 110EJ, 110CN			
		C EMB-110E			
		D EMB-110, 110C, 110E, 110EJ, 110CN, 110P, 110B1 E 110B			
		E EMB-110S1			
		F EMB-110B1			
		G EMB-110CN			

SEÇÃO II
 LISTA DE PEÇAS
 POR GRUPO/CONJUNTO

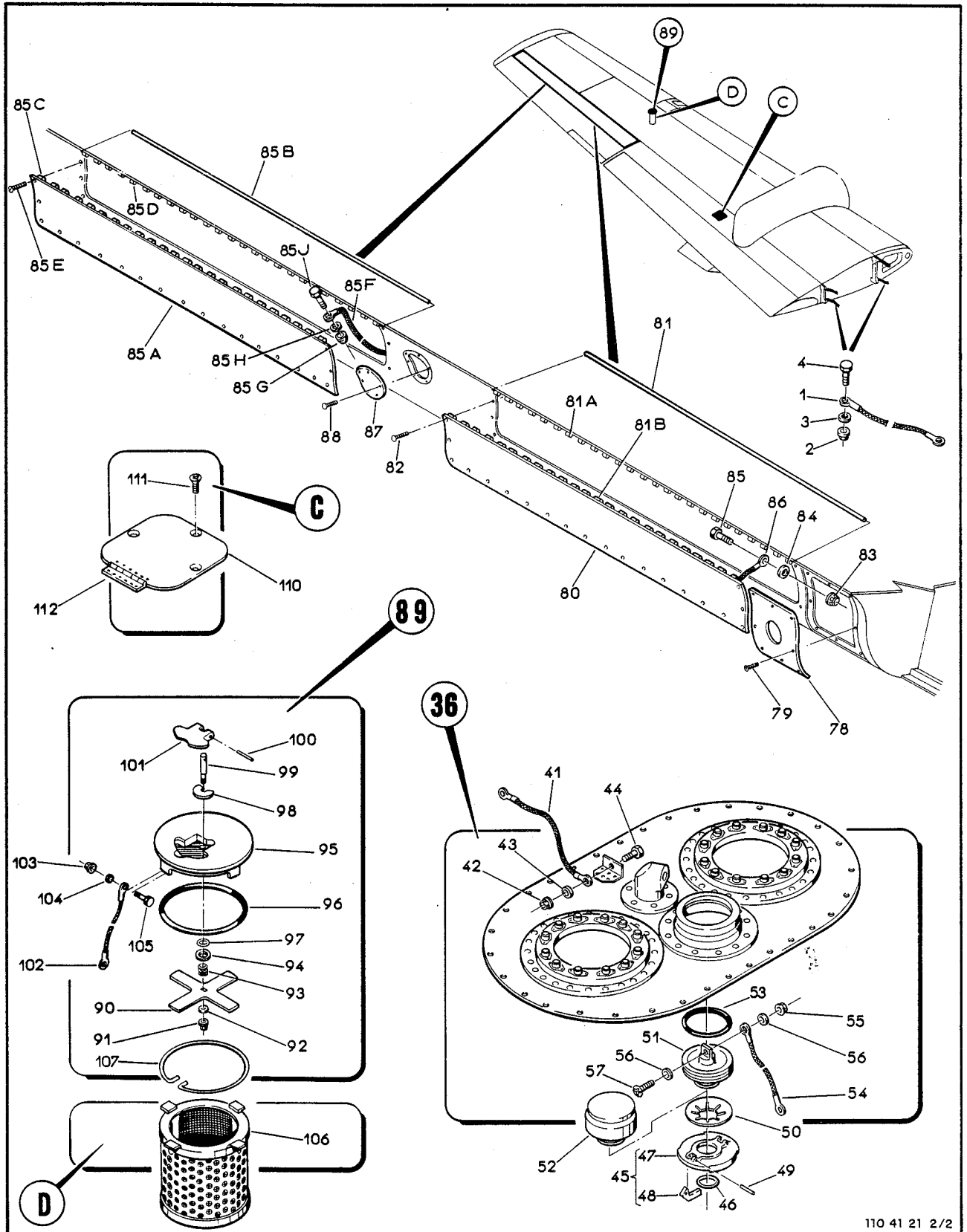
O.T. 1C95-4-1



110 41 21 1/2

Figura 1-21. Asa (Folha 1 de 2)

(2-89 em branco)/2-90



110 41 21 2/2

Figura 1-21. Asa (Folha 2 de 2)

SEÇÃO II
LISTA DE PEÇAS
POR GRUPO/CONJUNTO

O.T. 1C95-4-1

FIG-ITEM	NÚMERO DA PEÇA	DESCRIÇÃO	QTDE	FABR	EFT	
						1
1-21 -	4A-2010	ASA, CONJ, ESQ	REF	CE		
-	111-2010	ASA, CONJ, ESQ	REF		L	
-	4A-2020	ASA, CONJ, DIR	REF		L	
-	111-2020	ASA, CONJ, DIR	REF		L	
- 1	PE88001-1BB3	.METALIZACAO	4		L	
-	PE88001-3EE4	.METALIZACAO	4		L	
PECAS DE FIXACAO						
- 2	MS21042L6	.PORCA-FREIO	4			
- 3	AN960-616	.ARRUELA, LISA	4			
- 4	AN6-5A	.PINO, ROSCADO	4		A	
-	AN6-5	.PINO, ROSCADO	4		B	
* * *						
- 5	4A-2110	.CAIXAO CENTRAL, INSTAL, ASA, ESQ (PARA DETALHES VEJA FIG 1-22)	NOB			
-	111-2110	.CAIXAO CENTRAL, INSTAL, ASA, ESQ (PARA DETALHES VEJA FIG 1-22)	NOB		L	
-	4A-2210	.CAIXAO CENTRAL, INSTAL, ASA, DIR (PARA DETALHES VEJA FIG 1-22)	NOB			
-	111-2210	.CAIXAO CENTRAL, INSTAL, ASA, DIR (PARA DETALHES VEJA FIG 1-22)	NOB		L	
- 5A	4A-2711	.NACELE, INSTAL, ESQ (PARA DETALHES VEJA FIG 1-30)	NOB			
-	4A-2712	.NACELE, INSTAL, DIR (PARA DETALHES VEJA FIG 1-30)	NOB			
- 6	4A-2121	.BORDO ATAQUE, CONJ, INTERNO, ASA, ESQ	1			
-	4A-2221	.BORDO ATAQUE, CONJ, INTERNO, ASA, DIR	1			
PECAS DE FIXACAO						
- 7	NAS517-3-3	.PARAFUSO	34			
- 7A	MS27039-1-08	.PARAFUSO	32			
- 8	MS21042L3	.PORCA-FREIO	1			
- 9	AN960-10L	.ARRUELA, LISA	1			
- 10	AN3-5	.PINO, ROSCADO	1			
* * *						
- 11	4A-2122	.BORDO ATAQUE, CONJ, CENTRAL, ASA, ESQ	1			
-	4A-2222	.BORDO ATAQUE, CONJ, CENTRAL, ASA, DIR	1			
PECAS DE FIXACAO						
- 12	NAS517-3-3	.PARAFUSO	74			
- 12A	MS27039-1-08	.PARAFUSO	30			
- 13	MS21042L3	.PORCA-FREIO	1			
- 14	AN960-10L	.ARRUELA, LISA	1			
- 15	AN3-5	.PINO, ROSCADO	1			
* * *						
- 16	4A-2123	.BORDO ATAQUE, CONJ, EXTERNO, ASA, ESQ (PARA DETALHES VEJA FIG 1-24)	1			
-	4A-2223	.BORDO ATAQUE, CONJ, EXTERNO, ASA, DIR (PARA DETALHES VEJA FIG 1-24)	1			
PECAS DE FIXACAO						
- 17	NAS517-3-3	.PARAFUSO	70			
- 17A	MS27039-1-08	.PARAFUSO	26			
- 18	MS21042L3	.PORCA-FREIO	1			
- 19	AN960-10L	.ARRUELA, LISA	1			
- 20	AN3-5	.PINO, ROSCADO	1			
* * *						
- 21	4A-2410	.CARENAGEM, CONJ, PONTA DA ASA, ESQ (PARA DETALHES VEJA FIG 1-25)	1		H	
-	110-2411	.CARENAGEM, CONJ, PONTA DA ASA, ESQ (PARA DETALHES VEJA FIG 1-25)	1		Q	
-	110QD-2410	.CARENAGEM, CONJ, PONTA DA ASA, ESQ (PARA DETALHES VEJA FIG 1-46)	1		J	

FIG-ITEM	NÚMERO DA PEÇA	DESCRIÇÃO	QTDE							FABR	EFT
			1	2	3	4	5	6	7		
1-21 -	4A-2420	.CARENAGEM, CONJ, PONTA DA ASA, DIR (PARA DETALHES VEJA FIG 1-25)							1		H
-	110-2421	.CARENAGEM, CONJ, PONTA DA ASA, DIR (PARA DETALHES VEJA FIG 1-25)							1		Q
-	110QD-2420	.CARENAGEM, CONJ, PONTA DA ASA, DIR (PARA DETALHES VEJA FIG 1-46)							1		J
		PECAS DE FIXACAO									
- 22	NAS517-3-3	.PINO, ROSCADO							26		P
- 22A	NAS1169DD10	.ARRUELA, MAMEADA							26		C
		* * *									
- 23	4A-2510	.AILERON, CONJ, ASA, ESQ (PARA DETALHES VEJA FIG 1-26)							1		
-	4A-2520	.AILERON, CONJ, ASA, DIR (PARA DETALHES VEJA FIG 1-26)							1		
		PECAS DE FIXACAO									
- 24	MS21042L4	.PORCA-FREIO							3		
- 25	AN960-416L	.ARRUELA, LISA							3		
- 26	NAS464P4A28	.PINO, ROSCADO							1		
- 27	NAS464P4A16	.PINO, ROSCADO							2		
		* * *									
- 28	4A-2610	.FLAPE, CONJ, ASA, ESQ (PARA DETALHES VEJA FIG 1-27)							1		
-	4A-2620	.FLAPE, CONJ, ASA, DIR (PARA DETALHES VEJA FIG 1-27)							1		
		PECAS DE FIXACAO									
- 29	MS21042L4	.PORCA-FREIO							2		
- 30	AN960-416L	.ARRUELA, LISA							2		
- 31	NAS464P4A20	.PINO, ROSCADO							2		
- 32	MS21042L5	.PORCA-FREIO							1		
- 33	AN960-516L	.ARRUELA, LISA							1		
- 34	NAS1105-22	.PINO, ROSCADO							1		
		* * *									
- 35	4A-2721	.PORTA, CONJ, TREM DE POUSO, PRINCIPAL, ESQ (PARA DETALHES VEJA FIG 1-28)							1		
-	4A-2722	.PORTA, CONJ, TREM DE POUSO, PRINCIPAL, DIR (PARA DETALHES VEJA FIG 1-28)							1		
- 36	4A-2141-01	.TAMPA, CONJ, INSPECAO, ESQ (INTERCAMBIAVEL COM PN 110-2141-20 CONFORME B.S RECOMENDANDO 110-28-005)							1		M
-	110-2141-20	.TAMPA, CONJ, INSPECAO, ESQ							1		N
-	4A-2241-01	.TAMPA, CONJ, INSPECAO, DIR (INTERCAMBIAVEL COM PN 110-2141.20 CONFORME B.S. RECOMENDANDO 110-28.005)							1		M
		PECAS DE FIXACAO									
- 37	NAS517-3-4	.PARAFUSO							36		
-	NAS1473A3	.PORCA FLANGE							36		
-	MS20426AD3-4	.REBITE							36		
- 38	MS21042L3	.PORCA-FREIO							1		
- 39	AN960-10L	.ARRUELA, LISA							1		
- 40	AN3-4A	.PINO, ROSCADO							1		
		* * *									
- 41	PE88001-1BB6	.METALIZACAO							1		M
-	PE88001-1BB8	.METALIZACAO							1		N
		PECAS DE FIXACAO									
- 42	MS21042L3	.PORCA-FREIO							1		
- 43	AN960-10L	.ARRUELA, LISA							1		
- 44	AN3-4A	.PINO, ROSCADO							1		
		* * *									

SEÇÃO II
LISTA DE PEÇAS
POR GRUPO/CONJUNTO

O.T. 1C95-4-1

FIG-ITEM	NÚMERO DA PEÇA	DESCRIÇÃO	QTDE	FABR	EFT	
						1
1-21 - 45	4A-2141-01-08-04	..TAMPA MOVEL, CONJ PECAS DE FIXACAO	1			
- 46	PE25028-19	..ANEL, TRAVAMENTO	1			
-	MS20995C41	..ARAME, FRENO * * *	CR			
- 47	4A-2141-01-08-04-01	...TRAVA	1			
- 48	4A-2141-01-08-04-02	...ALAVANCA PECAS DE FIXACAO	2			
- 49	4A-2141-01-08-04-03	...PINO * * *	2			
- 50	4A-2141-01-08-03	..MOLA	1			
- 51	4A-2141-01-08-02	..TAMPA	1		D	
- 52		..TAMPA	1		E	
- 53	MS29513-227	..ANEL, VEDACAO	1			
- 54	PE71001-2	..METALIZACAO PECAS DE FIXACAO	1			
- 55	H14-04	..PORCA-FREIO (KAYNAR)	1	KAYNAR		
- 56	AN960D4	..ARRUELA, LISA	2			
- 57	MS35206-214	..PARAFUSO * * *	1			
- 59	PE49010-1	.ANEL, ESPECIAL	1			
- 60	4A-2141-02	.TAMPA, CONJ, INSPECAO PECAS DE FIXACAO	4			
- 61	NAS517-3-4	.PARAFUSO	144			
- 62	MS21042L3	.PORCA-FREIO	4			
- 63	AN960-10L	.ARRUELA, LISA	4			
- 64	AN3-4A	.PINO, ROSCADO * * *	4			
- 65	PE88001-1AB8	..METALIZACAO PECAS DE FIXACAO	4			
- 66	H14-08	..PORCA-FREIO (KAYNAR)	4	KAYNAR		
- 67	AN960-8	..ARRUELA, LISA	4			
- 68	AN526-832R6	..PARAFUSO * * *	4			
- 70	PE49010-1	.ANEL, ESPECIAL	4			
- 71	4A-2141-14	.TAMPA, ENTRADA DE AR, ASA, ESQ	1		K	
-	4A-2241-14	.TAMPA, ENTRADA DE AR, ASA, DIR PECAS DE FIXACAO	1		K	
- 72	NAS517-3-3	.PARAFUSO * * *	14			
- 73	4A-2115-21-04	.TAMPA, INSPECAO	1		F	
-	4A-2115-21-04B	.TAMPA, INSPECAO	1		G	
-	110-2115-21-24	.TAMPA, CONJ, COM RECEPTACULO P/ MASSA, ESQ	1		S	
-	110-2215-21-24	.TAMPA, CONJ, COM RECEPTACULO P/ MASSA, DIR	1		S	
- 74	NAS517-3-2	.PARAFUSO	8		F	
-	NAS517-3-2	.PARAFUSO * * *	9			
- 74A	PE88001-1BB6	..PONTE DE METALIZACAO PECAS DE FIXACAO	1		S	
- 74B	MS21042L3	..PORCA-FREIO	2		S	

FIG-ITEM	NÚMERO DA PEÇA	DESCRIÇÃO	QTDE	FABR	EFT	
						1
1-21 - 74C	AN960-10L	..ARRUELA, LISA	2		S	
- 74D	AN3-3A	..PARAFUSO	2		T	
		* * *				
- 74E	MS90298-2	..CONECTOR	1		T	
- 75	4A-2141-03-01	.TAMPA, INSPECAO, ESQ	1			
-	4A-2241-03-01	.TAMPA, INSPECAO, DIR	1			
		PECAS DE FIXACAO				
- 76	NAS517-3-3	.PARAFUSO	17			
		* * *				
- 78	4A-2141-04	.TAMPA, INSPECAO (SOMENTE ASA ESQ)	1			
		PECAS DE FIXACAO				
- 79	NAS517-3-3	.PARAFUSO	7			
		* * *				
- 80	4A-2130	.TAMPA, CALHA, ASA, ESQ	1			
-	111-2130	.TAMPA, CALHA, ASA, ESQ	1		L	
-	4A-2230	.TAMPA, CALHA, ASA, DIR	1			
-	111-2230	.TAMPA, CALHA, ASA, DIR	1		L	
		PECAS DE FIXACAO				
- 81	4A-2010-01	.PINO, DOBRADICA, ESQ	1			
- 81A	4A-2117-38	.MEIA, DOBRADICA, ESQ	1			
- 81B	4A-2130-08	.MEIA, DOBRADICA, ESQ	1			
-	111-2130-08	.MEIA, DOBRADICA, ESQ	1		L	
-	4A-2020-01	.PINO, DOBRADICA, DIR	1			
-	4A-2217-38	.MEIA, DOBRADICA, DIR	1			
-	4A-2230-08	.MEIA, DOBRADICA, DIR	1			
-	111-2230-08	.MEIA, DOBRADICA, DIR	1		L	
-	MS20995C32	.ARAME, FRENO	CR			
- 82	NAS517-3-3	.PARAFUSO	18			
- 83	MS21042L3	.PORCA-FREIO	1			
- 84	AN960-10L	.ARRUELA, LISA	1			
- 85	AN3-5	.PINO, ROSCADO	1			
		* * *				
- 85A	111-2131	.TAMPA, CALHA, EXT, ASA ESQ	1		L	
-	111-2231	.TAMPA, CALHA, EXT, ASA DIR	1		L	
		PECAS DE FIXACAO				
- 85B	111-2010-05	.PINO, DOBRADICA, ESQ	1		L	
-	111-2010-05	.PINO, DOBRADICA, DIR	1		L	
- 85C	111-2131-10	.MEIA, DOBRADICA	1		L	
- 85D		.MEIA, DOBRADICA	1		L	
-	MS20995C32	.ARAME, FRENO	CR		L	
- 85E	NAS517-3-3	.PARAFUSO	20		L	
		* * *				
- 85F	PE88001-18B6	..METALIZACAO	1		L	
		PECAS DE FIXACAO				
- 85G	MS21042L3	..PORCA-FREIO	1		L	
- 85H	AN960-10L	..ARRUELA, LISA	1		L	
- 85J	AN3-3A	..PINO, ROSCADO	1		L	
		* * *				
- 86	PE88001-28B6	..METALIZACAO	1		L	
		PECAS DE FIXACAO				
-	MS21042L3	..PORCA-FREIO	1		L	
-	AN960-10L	..ARRUELA, LISA	1		L	
-	AN3-3A	..PINO, ROSCADO	1		L	

SEÇÃO II
LISTA DE PEÇAS
POR GRUPO/CONJUNTO

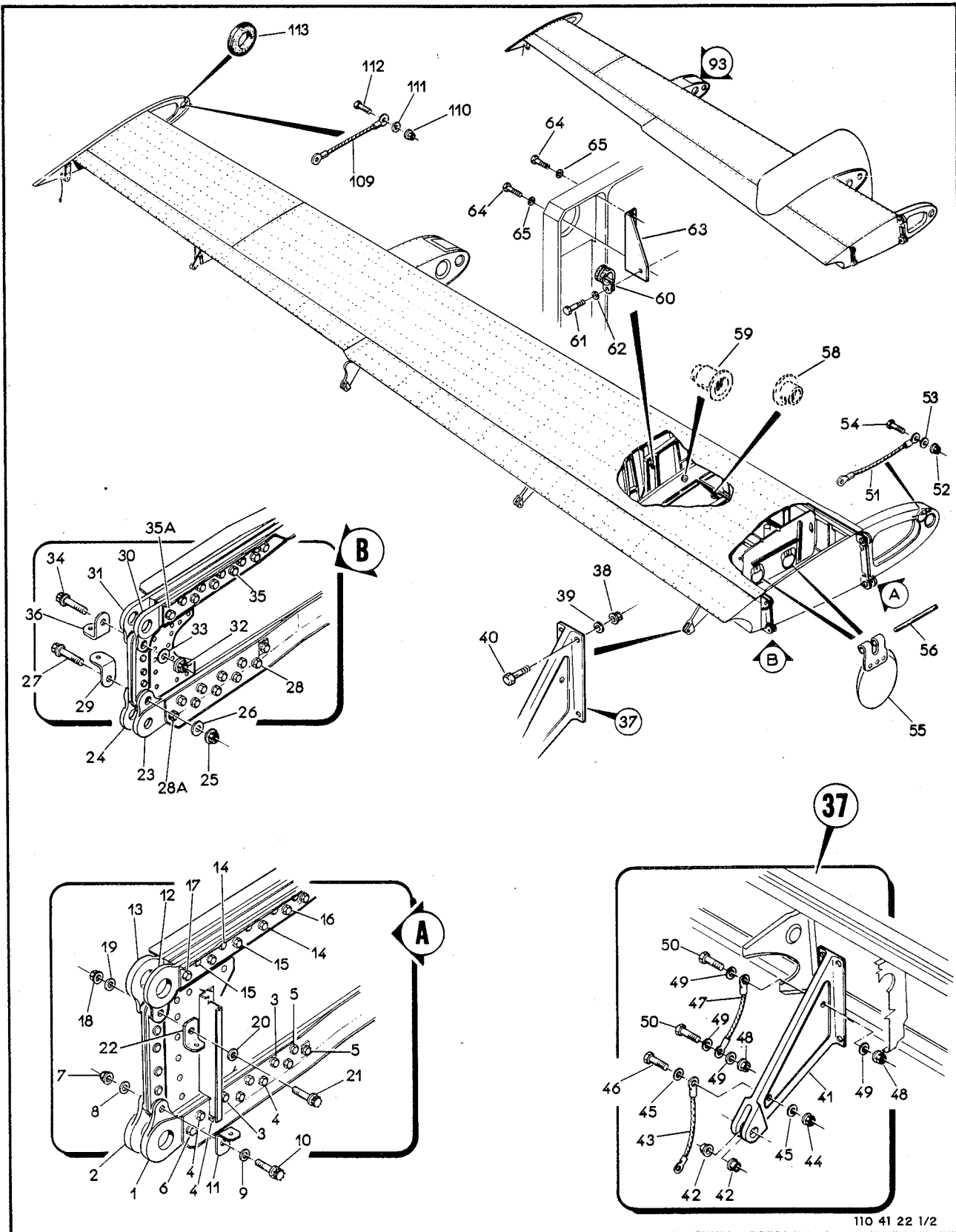
O.T. 1C95-4-1

FIG-ITEM	NÚMERO DA PEÇA	DESCRIÇÃO	QTDE	FABR	EFT	
						1
1-21 -	AN3-4A	..PINO, ROSCADO	1		L	
		* * *				
- 87	4A-2141-05	.TAMPA, INSPECAO, ASA, ESQ	1			
-	4A-2241-05	.TAMPA, INSPECAO, ASA, DIR	1			
		PECAS DE FIXACAO				
- 88	NAS517-3-3	.PARAFUSO	3			
		* * *				
- 89	110-2141-22	.TAMPA, CONJ, TANQUE	1		R	
- 90	4A-2141-07-02	..BRACO	1			
		PECAS DE FIXACAO				
- 91	MS21042L4	..PORCA-FREIO	1			
- 92	AN960-416L	..ARRUELA, LISA	1			
		* * *				
- 93	4A-2141-07-06	..MOLA	1			
- 94	4A-2141-07-07	..ARRUELA	1			
- 95	110-2141-07-20	..SEDE GRAVADA	1		R	
- 96	PE49039-430	..ANEL, VEDACAO	1			
- 97	MS29513-110	..ANEL, VEDACAO	1			
- 98	4A-2141-07-05	..PISTA	1			
- 99	4A-2141-07-04	..PINO, COMANDO	1			
		PECAS DE FIXACAO				
-100	MS20253P3-7200	..PINO, COMP. 30,5 MM	1			
		* * *				
-101	110-2141-07-21	..BORBOLETA	1		R	
-102	PE88001-1BB15	..METALIZACAO	1			
		PECAS DE FIXACAO				
-103	MS21042L3	..PORCA-FREIO	1			
-104	AN960-10L	..ARRUELA, LISA	1			
-105	AN3-4	..PINO, ROSCADO	1			
		* * *				
-106	1-104-108	.FILTRO (ACOPLAST)	1	ACOPLAS		
		PECAS DE FIXACAO				
-107	4A-2141-09	.ANEL	1			
		* * *				
-108	4A-2141-10	.TAMPA, INSPECAO, ESQ	1			
-	4A-2241-10	.TAMPA, INSPECAO, DIR	1			
		PECAS DE FIXACAO				
-109	NAS517-3-3	.PARAFUSO	17			
		* * *				
-110	4A-2117-46	.TAMPA, INSPECAO	1			
		PECAS DE FIXACAO				
-111	NAS517-3-3	.PARAFUSO	3			
		* * *				
-112	4A-2117-50	.DOBRADICA, A/D MS20257-P3	1			
-113	Y8560	.FITA DE PROTECAO (3M)	CR 3M			
		E F E T I V I D A D E				
		A 110001 A 110010				

FIG-ITEM	NÚMERO DA PEÇA	DESCRIÇÃO	QTDE	FABR	EFT	
						1
		B 110011 E SEQUINTE				
		C 110056 E SEQUINTE				
		D 110002 E SEQUINTE				
		E 110001				
		F 110001 A 110050 EXCETO EMB-110S1				
		G 110051 A 110145 EXCETO EMB-110S1				
		H EMB-110, EMB-110D, EMB-110S1				
		J EMB-110E, EMB-110C, EMB-110EJ, EMB-110CN, EMB-110P				
		EMB-110B1				
		K 110001 A 110175 EXCETO EMB-110S1				
		L EMB-110S1				
		M 110001 A 110141				
		N 110001 A 110141 (CONFORME B.S. RECOMENDADO 110-28-005)				
		N 110142 E SEQUINTE				
		P 110001 A 110195				
		Q 110139, 110178 E SEQUINTE PARA EMB-110, EMB-110B, EMB-110S1				
		R EMB-110, EMB-110B, EMB-110B1, EMB-110C, EMB-110E, EMB-110EJ, EMB-110CN, EMB-110P E EMB-110S1				
		S 110126 E SEQUINTE				

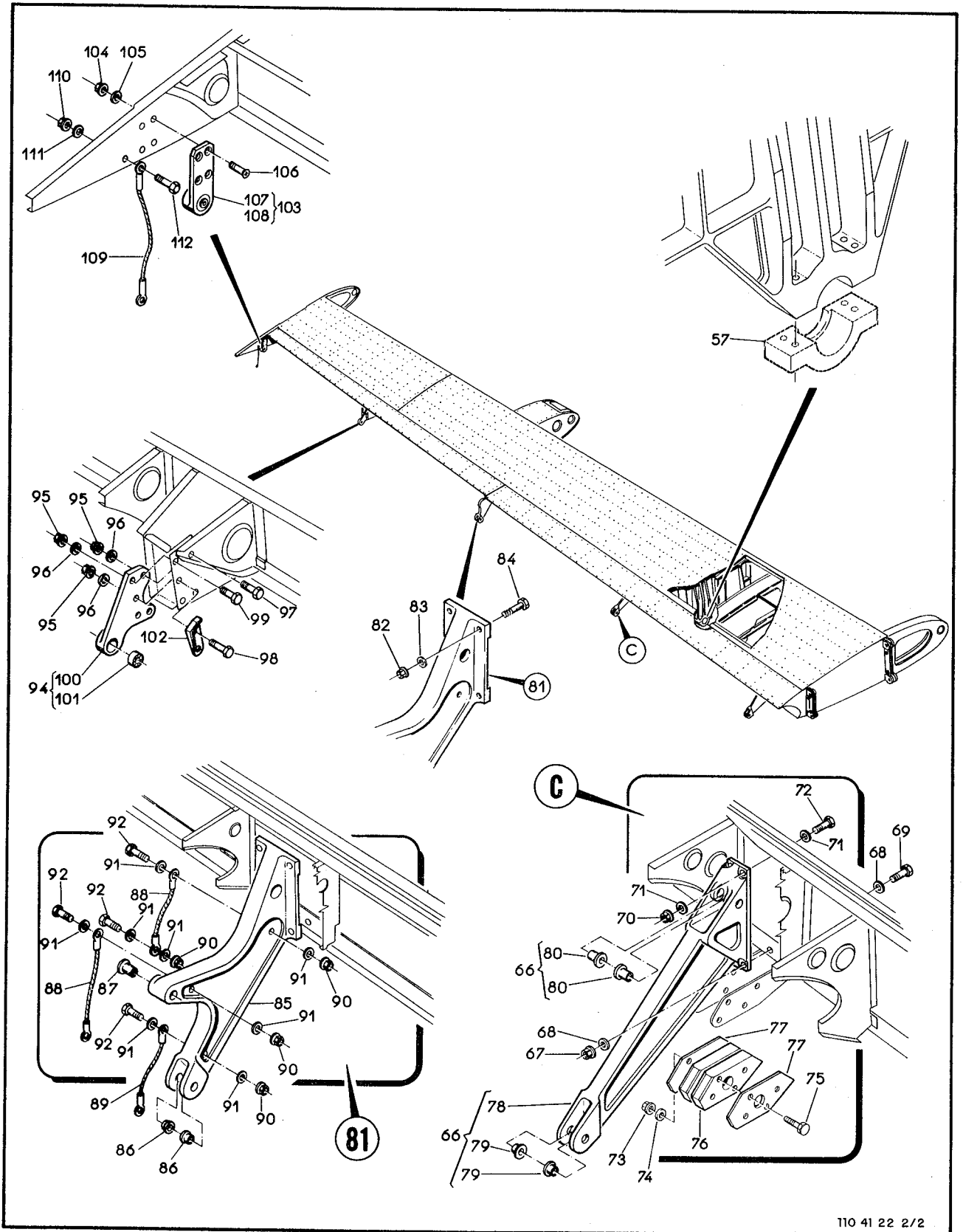
SEÇÃO II
 LISTA DE PEÇAS
 POR GRUPO/CONJUNTO

O.T. 1C95-4-1



110 41 22 1/2

Figura 1-22. Asa, Caixa Central (Folha 1 de 2)



110 41 22 2/2

Figura 1-22. Asa, Caixa Central (Folha 2 de 2)

SEÇÃO II
LISTA DE PEÇAS
POR GRUPO/CONJUNTO

O.T. 1C95-4.1

FIG-ITEM	NÚMERO DA PEÇA	DESCRIÇÃO	QTDE	FABR	EFT
		1 2 3 4 5 6 7			
1-22 -	4A-2110	CAIXAO CENTRAL, ASA COMPLETA, ESQ	REF	CS	
-	111-2110	CAIXAO CENTRAL, ASA COMPLETA, ESQ	REF		h
-	4A-2210	CAIXAO CENTRAL, ASA COMPLETA, DIR	REF		
-	111-2210	CAIXAO CENTRAL, ASA COMPLETA, DIR	REF		h
- 1	4A-2111-00-03	.-FERRAGEM PRINCIPAL, DIANTEIRA, INFERIOR, ANTERIOR	1		
- 2	4A-2111-00-04	.-FERRAGEM PRINCIPAL, DIANTEIRA, INFERIOR, POSTERIOR	1		
		PECAS DE FIXACAO			
-	MS21042L6	.-PORCA-FREIO	11		
-	AN960-616L	.-ARRUELA, LISA	18		
-	4A-2111-00-33	.-CALCO	2		
- 3	NAS1106-36	.-PINO, ROSCADO	2		
- 4	NAS6206-34	.-PINO, ROSCADO	5		
- 5	NAS1106-32	.-PINO, ROSCADO	3		
- 6	NAS1106-38	.-PINO, ROSCADO	1		
- 7	H14-10	.-PORCA-FREIO (KAYNAR)	1	KAYNAR	
- 8	AN960-1016	.-ARRUELA, LISA	1		
- 9	AN960-1216	.-ARRUELA, LISA	1		
- 10	MS21250-10026	.-PINO, ROSCADO	1		
		* * *			
- 11	4A-2111-00-32	.-SUPORTE, METALIZACAO	1		
- 12	4A-2111-00-01	.-FERRAGEM, PRINCIPAL, DIANTEIRA, SUPERIOR, ANTERIOR	1		
- 13	4A-2111-00-02	.-FERRAGEM, PRINCIPAL, DIANTEIRA, SUPERIOR, POSTERIOR	1		
		PECAS DE FIXACAO			
-	MS21042L6	.-PORCA-FREIO	11		
-	AN960-616L	.-ARRUELA, LISA	18		
-	4A-2111-00-33	.-CALCO	2		
- 14	NAS1106-36	.-PINO, ROSCADO	2		
- 15	NAS6206-34	.-PINO, ROSCADO	5		
- 16	NAS1106-32	.-PINO, ROSCADO	3		
- 17	NAS1106-38	.-PINO, ROSCADO	1		
- 18	H14-10	.-PORCA-FREIO	1	KAYNAR	
- 19	AN960-1016	.-ARRUELA, LISA	1		
- 20	AN960-1216	.-ARRUELA, LISA	1		
- 21	MS21250-10026	.-PINO, ROSCADO	1		
		* * *			
- 22	4A-2111-00-32	.-SUPORTE, METALIZACAO	1		
- 23	4A-2112-00-03	.-FERRAGEM, PRINCIPAL, TRASEIRA, INFERIOR, ANTERIOR, ESQ	1		
-	4A-2212-00-03	.-FERRAGEM, PRINCIPAL, TRASEIRA, INFERIOR, ANTERIOR, DIR	1		
- 24	4A-2112-00-04	.-FERRAGEM, PRINCIPAL, TRASEIRA, INFERIOR, POSTERIOR, ESQ	1		
-	4A-2212-00-04	.-FERRAGEM, PRINCIPAL, TRASEIRA, INFERIOR, POSTERIOR, DIR	1		
		PECAS DE FIXACAO			
-	MS21042L5	.-PORCA-FREIO	10		
- 25	H14-8	.-PORCA-FREIO (KAYNAR)	1	KAYNAR	
-	AN960-516	.-ARRUELA, LISA	17		
- 26	AN960-816	.-ARRUELA, LISA	1		
-	4A-2112-00-61	.-CALCO	2		
- 27	MS21250-08020	.-PINO, ROSCADO	1		
- 28	NAS1105-27	.-PINO, ROSCADO	9		
- 28A	NAS1105-30	.-PINO, ROSCADO	1		
		* * *			
- 29	4A-2112-00-60	.-SUPORTE, METALIZACAO	1		
- 30	4A-2112-00-01	.-FERRAGEM, PRINCIPAL, TRASEIRA, SUPERIOR, ANTERIOR, ESQ	1		
-	4A-2212-00-01	.-FERRAGEM, PRINCIPAL, TRASEIRA, SUPERIOR, ANTERIOR, DIR	1		
- 31	4A-2112-00-02	.-FERRAGEM, PRINCIPAL, TRASEIRA, SUPERIOR, POSTERIOR, ESQ	1		

FIG-ITEM	NÚMERO DA PEÇA	DESCRIÇÃO	QTDE	FABR	EFT
		1234567			
1-22 -	4A-2212-00-02	.FERRAGEM, PRINCIPAL, TRASEIRA, SUPERIOR, POSTERIOR, DIR	1		
		PECAS DE FIXACAO			
-	MS21042L5	.PORCA-FREIC	10		
- 32	H14-8	.PORCA-FREIC (KAYNAR)	1	KAYNAR	
-	AN960-516	.ARRUELA, LISA	17		
- 33	AN960-816	.ARRUELA, LISA	1		
-	4A-2112-00-61	.CALCO	1		
- 34	MS21250-08020	.PINO, ROSCADO	1		
- 35	NAS1105-27	.PINO, ROSCADO	9		
- 35A	NAS1105-30	.PINO, ROSCADO	1		
		* * *			
- 36	4A-2112-00-60	.SUPORTE, METALIZACAO	1		
- 37	4A-2116-01	.SUPORTE, CONJ, RAIZ, ESC	1		
-	4A-2216-01	.SUPORTE, CONJ, RAIZ, DIR	1		
		PECAS DE FIXACAO			
- 38	MS21042L4	.PORCA-FREIC	4		
- 39	AN960-416L	.ARRUELA, LISA	4		
- 40	NAS1104-25	.PINO, ROSCADO	4		
		* * *			
- 41	4A-2116-01-01	..SUPORTE, ESQ	1		
-	4A-2216-01-01	..SUPORTE, DIR	1		
- 42	4A-2116-01-03	..BUCHA	2		
- 43	PE88001-1886	..METALIZACAO	1		
		PECAS DE FIXACAO			
- 44	MS21042L3	..PORCA-FREIC	2		
- 45	AN960-10L	..ARRUELA, LISA	4		
- 46	AN3-5A	..PINO, ROSCADO	2		
		* * *			
- 47	PE88001-1884	..METALIZACAO	1		
		PECAS DE FIXACAO			
- 48	MS21042L3	..PORCA-FREIC	2		
- 49	AN960-10L	..ARRUELA, LISA	4		
- 50	AN3-5A	..PINO, ROSCADO	2		
		* * *			
- 51	PE88001-1888	..METALIZACAO	1		
		PECAS DE FIXACAO			
- 52	MS21042L3	.PORCA-FREIC	1		
- 53	AN960-10L	.ARRUELA, LISA	1		
- 54	AN3-5A	.PINO, ROSCADO	1		
		* * *			
- 55	4A-2113-02-08	.VALVULA, FLAPE	2		
		PECAS DE FIXACAO			
- 56	4A-2113-02-08-04	.PINO	2		
-	201-741-21-03-06	.PINO	2		
-	MS24665-132	.CONTRAPINO	4		
		* * *			
- 57	4A-2113-06-02	MANCAL, PRINCIPAL (VEJA VOL 4-4)	REF		
- 58	4A-2113-07-04	MANCAL, AUXILIAR (VEJA VCL 4-4)	REF		
- 59	4A-2113-07-06	MANCAL, AUXILIAR (VEJA VCL 4-4)	REF		
- 60	MS21104016	.BRACADEIRA	1		

SEÇÃO II
LISTA DE PEÇAS
POR GRUPO/CONJUNTO

O.T. 1C95-4-1

FIG-ITEM	NÚMERO DA PEÇA	DESCRIÇÃO	QTDE	FABR	EFT
		PECAS DE FIXACAO			
1-22 - 61	AN3-4A	.PINO, ROSCADO	1		
- 62	AN960-10L	.ARRUELA, LISA	1		

- 63	4A-2113-07-03	.SUPORTE	1		
		PECAS DE FIXACAO			
- 64	AN3-4A	.PINO, ROSCADO	2		
- 65	AN960-10L	.ARRUELA, LISA	2		

- 66	4A-2116-02	.SUPORTE CENTRAL, CONJ, ESQ (QUANDO ESGOTAR USE 4A-2116-02N)	1		C
-	4A-2116-02N	.SUPORTE CENTRAL, CONJ, ESQ (U/C 4A-2116-02-01N)	1		C
-	4A-2216-02	.SUPORTE CENTRAL, CONJ, DIR (QUANDO ESGOTAR USE 4A-2216-02N)	1		C
-	4A-2216-02N	.SUPORTE CENTRAL, CONJ, DIR (U/C 4A-2216-02-01N)	1		D
		PECAS DE FIXACAO			
- 67	MS21042L5	.PORCA-FREIO	2		
- 68	AN960-516	.ARRUELA, LISA	4		
- 69	NAS1105-25	.PINO, ROSCADO (U/C 4A-2116.02)	2		C
-	NAS1105-38	.PINO, ROSCADO (U/C 4A-2116.02N)	2		C
- 70	MS21042L4	.PORCA-FREIO	2		
- 71	AN960-416L	.ARRUELA, LISA	2		
- 72	NAS1104-18	.PINO, ROSCADO	2		
- 73	MS21042L3	.PORCA-FREIO	4		
- 74	AN960-10L	.ARRUELA, LISA	4		
- 75	NAS464P3A27	.PINO, ROSCADO	4		E
-	NAS464P3A20	.PINO, ROSCADO	4		F

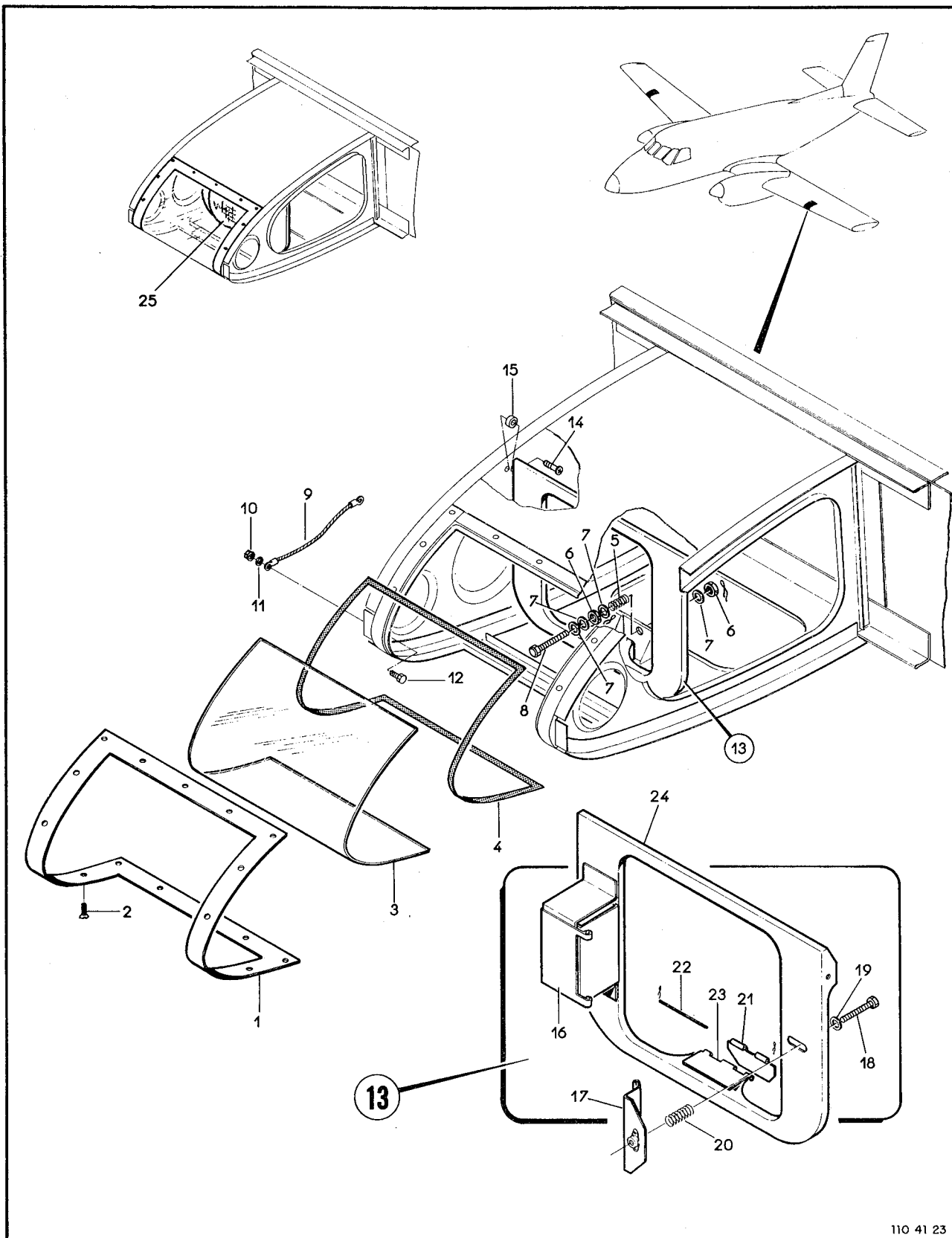
- 76	110-2116-07	.CALCO	2		
- 77	110-2116-12	.CHAPA, AJUSTE	1		F
-	110-2116-10	.CHAPA, AJUSTE	1		G
- 78	4A-2116-02-01	..SUPORTE, ESQ (QUANDO ESGOTAR USE 4A-2116-02-01N)	1		C
-	4A-2116-02-01N	..SUPORTE, ESQ	1		C
-	4A-2216-02-01	..SUPORTE, DIR (QUANDO ESGOTAR USE 4A-2216-02-01N)	1		C
-	4A-2216-02-01N	..SUPORTE, DIR	1		D
- 79	4A-2116-02-03	..BUCHA	2		
- 80	4A-2116-02-04	..BUCHA	2		
- 81	4A-2116-03	.SUPORTE, CONJ, ESQ	1		
-	4A-2216-03	.SUPORTE, CONJ, DIR	1		
		PECAS DE FIXACAO			
- 82	MS21042L4	.PORCA-FREIO	4		
- 83	AN960-416L	.ARRUELA, LISA	4		
- 84	NAS1104-12	.PINO, ROSCADO (ALTERNATIVA USE NAS1104-13)	4		

- 85	4A-2116-03-01	..SUPORTE, ESQ	1		
-	4A-2216-03-01	..SUPORTE, DIR	1		
- 86	4A-2116-01-03	..BUCHA	2		
- 87	4A-2116-03-04	..BUCHA	1		
- 88	PE88001-1884	..METALIZACAO	2		
- 89	PE88001-1886	..METALIZACAO	1		
		PECAS DE FIXACAO			
- 90	MS21042L3	..PORCA-FREIO	6		
- 91	AN960-10L	..ARRUELA, LISA	12		
- 92	AN3-5A	..PINO, ROSCADO	6		
-		ITEM ELIMINADO			

FIG-ITEM	NÚMERO DA PEÇA	DESCRIÇÃO	QTDE	FABR	EFT
			1234567		
1-22 - 93		.SUPORTE FAROL, INSTAL (PARA DETALHES VEJA FIG 1-23)			
- 94	4A-2116-04-09	.SUPORTE, CCNJ, ARTICULACAC, AILERON, ESC	ACB		
-	4A-2216-04-09	.SUPORTE, CCNJ, ARTICULACAC, DIR	1		
		PECAS DE FIXACAO			
- 95	MS21042L3	.PORCA-FREIC	5		
- 96	AN960-10L	.ARRUELA, LISA	5		
- 97	AN3-5A	.PINO, ROSCADO	2		
- 98	AN3-7A	.PINO, ROSCADO	2		
- 99	AN3-6A	.PINO, ROSCADO	1		
		* * *			
-100	4A-2116-04-09-01	..SUPORTE, ESQ	1		
-	4A-2216-04-09-01	..SUPORTE, DIR	1		
-101	MS20206DSP4-FS160	..ROLAMENTO	1		
-102	4A-2116-04-10	.BATENTE, ESQ	1		
-	4A-2216-04-10	.BATENTE, DIR	1		
-103	4A-2113-28-12	.SUPORTE, ARTICULACAC, AILERON, ESQ	1		
-	4A-2213-28-12	.SUPORTE, ARTICULACAC, AILERON, DIR	1		
		PECAS DE FIXACAO			
-104	MS21042L3	.PORCA-FREIC	4		
-105	AN960-10L	.ARRUELA, LISA	4		
-106	MS24694C52	.PARAFUSO	4		
		* * *			
-107	4A-2113-28-12-01	..SUPORTE, ESQ	1		
-	4A-2213-28-12-01	..SUPORTE, DIR	1		
-108	MS20206DSP4-FS160	..ROLAMENTO	1		
-109	PE88001-1B86	.METALIZACAC	2		
		PECAS DE FIXACAO			
-110	MS21042L3	.PORCA-FREIC	2		
-111	AN960-10L	.ARRUELA, LISA	2		
-112	AN3-3A	.PINO, ROSCADO	2		
		* * *			
-113	MS35489-1	.PASSADOR, BORRACHA	1		
		E F E T I V I D A D E			
		A 110001 A 110030			
		B 110031 E SEGUINTE			
		C 110001 A 110130			
		D 110131 E SEGUINTE			
		E 110005 E SEGUINTE			
		F 110001 A 110004			
		G 110005 E SEGUINTE (USADO SOMENTE QUANDO NECESSARIO)			
		H EMB-11051			

SEÇÃO II
LISTA DE PEÇAS
POR GRUPO/CONJUNTO

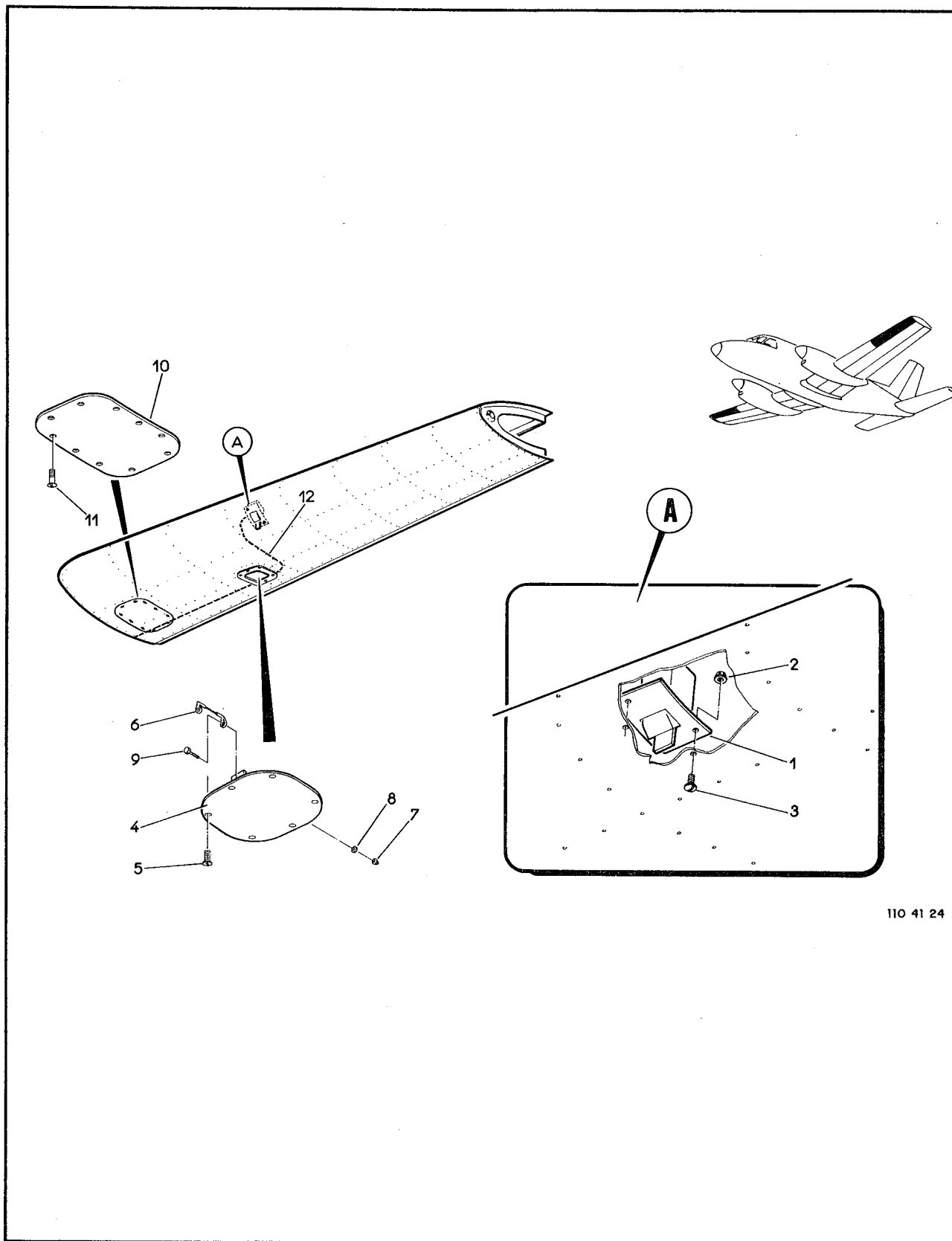
O.T. 1C95-4-1



110 41 23

Figura 1-23. Asa, Suporte do Farol

FIG-ITEM	NÚMERO DA PEÇA	DESCRIÇÃO	QTDE	FABR	EFT
			1 2 3 4 5 6 7		
1-23 -		SUPORTE DC FAROL, INSTAL, ASA, ESQ	REF		
-		SUPORTE DC FAROL, INSTAL, ASA, DIR	REF		
- 1	4A-2115-21-08	.MOLDURA, PRTECAO, FARCL, ESQ	1		
-	4A-2215-21-08	.MOLDURA, PRTECAO, FAROL, DIR	1		
		PECAS DE FIXACAO			
- 2	NAS517-3-2	.PARAFUSC	18		
		* * *			
- 3	4A-2115-21-09	.PLEXIGLASS, ESQ	1		
-	4A-2215-21-09	.PLEXIGLASS, DIR	1		
- 4	4A-2115-21-10	.BORRACHA	1		
- 5	4A-2115-21-13	.MOLA, REGULAGEM	1		
		PECAS DE FIXACAO			
- 6	NAS509-4	.PORCA	2		
- 7	AN960-416L	.ARRUELA, LISA	4		
- 8	4A-2115-21-23	.PARAFUSC, A/D AN4-20A	1		
-	MS20995C32	.ARAME, FRENO	CR		
		* * *			
- 9	PE88001-1888	.METALIZACAC	1		
		PECAS DE FIXACAO			
- 10	MS21042L3	.PORCA-FREIC	1		
- 11	AN960-10L	.ARRUELA, LISA	1		
- 12	AN3-5A	.PINO, RCSCADO	1		
		* * *			
- 13	4A-2115-21-11	.SUPORTE DC FAROL, CCNJ, ESQ	1		
-	4A-2215-21-11	.SUPORTE DO FAROL, CCNJ, DIR	1		
		PECAS DE FIXACAO			
- 14	MS27039-1-12	.PARAFUSC	2		
- 15	4A-2115-21-15	.BUCHA	2		
		* * *			
- 16	4A-2115-21-11-02	..DOBRADICA	1		
- 17	4A-2115-21-11-10	..DOBRADICA, REGULAGEM	1		
		PECAS DE FIXACAO			
- 18	4A-2115-21-23	..PARAFUSC, A/D AN4-24A	1		
- 19	AN960-416L	..ARRUELA, LISA	1		
		* * *			
- 20	4A-2115-21-11-06	..MOLA	1		
- 21	4A-2115-21-11-07	..MEIA DCBRADICA	1		
		PECAS DE FIXACAO			
- 22	4A-2115-21-11-09	..PINO, LISC	1		
-	MS20995C20	..ARAME, FRENO	CR		
		* * *			
- 23	4A-2115-21-11-08	..MEIA DOBRADICA	1		
- 24		..SUPORTE, ESQ	1		
-		..SUPORTE, DIR	1		
- 25	110-780-21-01-02	SISTEMA ELETRICO,, INSTAL, ASA ESQ (VEJA VCL 4-7)	REF		
-	110-780-22-01-02	SISTEMA ELETRICO, INSTAL, ASA DIR (VEJA VCL 4-7)	REF		



110 41 24

Figura 1-24. Asa, Bordo de Ataque Externo

FIG-ITEM	NÚMERO DA PEÇA	DESCRIÇÃO	QTDE	FABR	EFT
1-24 -	4A-2123	BORDO DE ATAQUE, CONJ, EXTERNO, ESQ	REF	AG	
-	4A-2223	BORDO DE ATAQUE, CONJ, EXTERNO, DIR	REF		
- 1	164	.DETECTOR DE ESTOL, SOMENTE ASA ESQ (S FLIGHT) (S34)	1	S.FLIGHT	
		PECAS DE FIXACAO			
- 2	H14-08	.PORCA-FREIO (KAYNAR)	2	KAYNAR	
- 3	MS27039-0805	.PARAFUSO	2		
		* * *			
- 4	4A-2123-19	.TAMPA, INSPECAO	1		
		PECAS DE FIXACAO			
- 5	NAS517-3-3	.PARAFUSO	6		
		* * *			
- 6	PE88001-1885	.METALIZACAO	1		
		PECAS DE FIXACAO			
- 7	MS21042L3	.PORCA-FREIO	2		
- 8	AN960-10L	.ARRUELA, LISA	2		
- 9	AN3-3A	.PINO, ROSCADO	2		
		* * *			
- 10	4A-2115-21-04	.JANELA DE INSPECAO	1		A
		PECAS DE FIXACAO			
- 11	NAS517-3-2	.PARAFUSO	9		A
		* * *			
- 12	110-780-21-01-02	SISTEMA ELETRICO, INSTAL, ASA ESQ (VEJA FIG 7-36)	REF		
		E F E T I V I D A D E			
		A OPCIONAL - USADO SOMENTE COM O SISTEMA DE DEGELO			

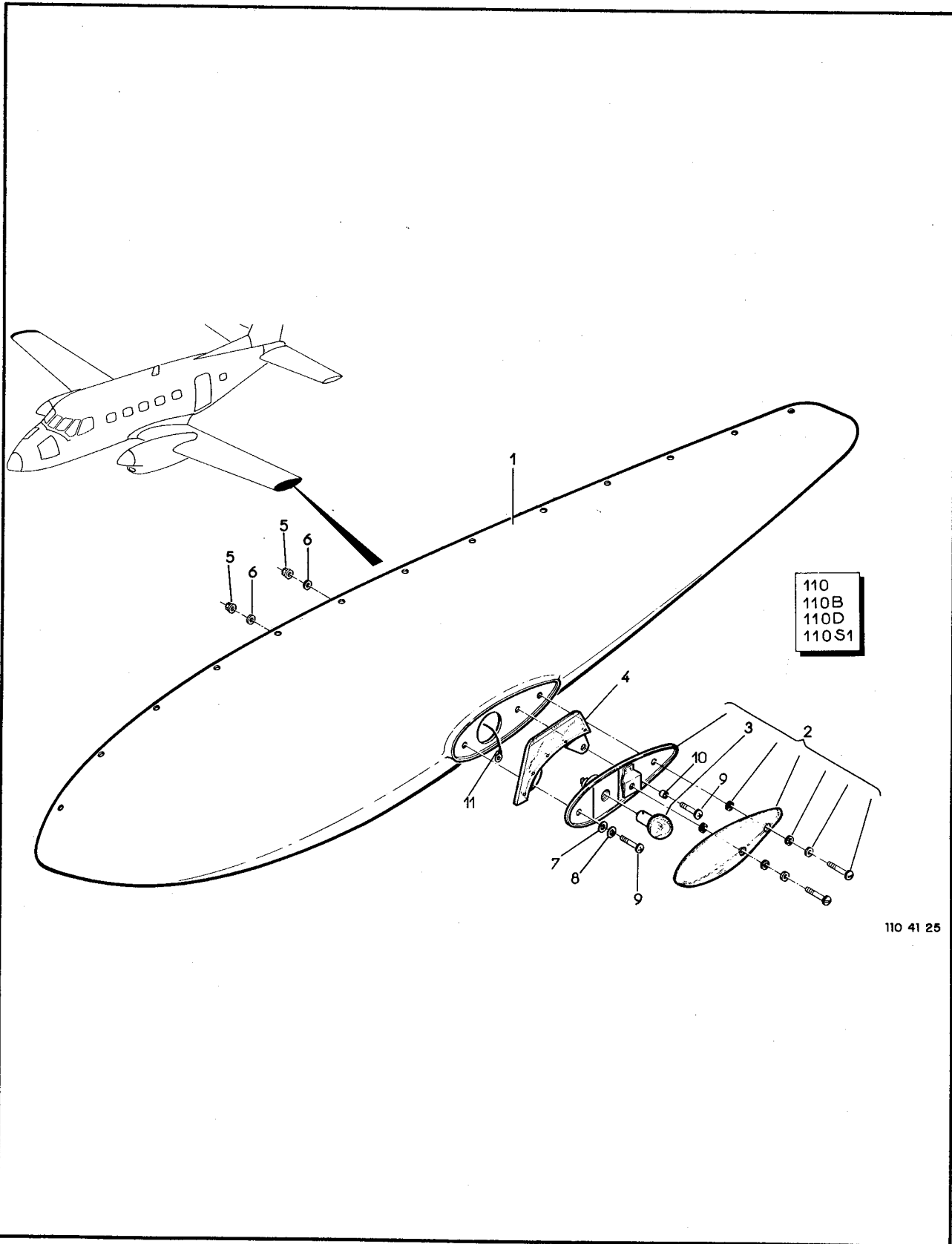


Figura 1-25. Asa, Caretagem da Ponta

FIG-ITEM	NÚMERO DA PEÇA	DESCRIÇÃO	QTDE	FABR	EFT
		1 2 3 4 5 6 7			
1-25 -	4A-2410	CARENAGEM, CCNJ, PCNTA DA ASA ESQ	REF	H	
-	110-2411	CARENAGEM, CCNJ, PCNTA DA ASA ESQ	REF	N	A
-	4A-2420	CARENAGEM, CCNJ, PCNTA DA ASA DIR	REF		
-	110-2421	CARENAGEM, CCNJ, PCNTA DA ASA DIR	REF		A
- 1	4A-2410-01	.CARENAGEM, ESQ	1		
-	4A-2420-01	.CARENAGEM, DIR	1		
		* * *			
- 2	30060-21-7512	.LUZ, CCNJ, NAVEGACAO, CCR VERMELHA, SOMENTE ASA ESQ (GRIMES) (DS7)	1	GRIMES	
-	30060-22-7512	.LUZ, CCNJ, NAVEGACAO, CCR VERDE, SOMENTE ASA DIR (GRIMES) (DS8)	1	GRIMES	
- 3	A7512-24	.LAMPADA, 28 VCLTS (GRIMES)	1	GRIMES	
- 4	4A-2410-07	.DEFLETOR DA LAMPADA, ESC	1		
-	4A-2420-07	.DEFLETOR DA LAMPADA, DIR	1		
		PECAS DE FIXACAO			
- 5	MS21042L3	.PORCA-FREIC	2		
- 6	AN960D10	.ARRUELA, LISA	4		
- 7	AN960-10	.ARRUELA, LISA	2		
- 8	MS35338-43	.ARRUELA, PRESSAG	3		
- 9	MS27039-1-12	.PARAFUSO	2		
- 10	PE24016-8	.BUCHA	1		
		* * *			
- 11	110-780-21-01-02	SISTEMA ELETRICO, INSTAL, ASA ESQ (VEJA VOL 4-7)	REF		
-	110S1-9780-21	SISTEMA ELETRICO, INSTAL, ASA ESQ (VEJA VOL 4-11)	REF		B
-	110-780-22-01-02	SISTEMA ELETRICO, INSTAL, ASA DIR (VEJA VOL 4-7)	REF		
-	110S1-9780-22	SISTEMA ELETRICO, INSTAL, ASA DIR (VEJA VOL 4-11)	REF		E
		E F E T I V I D A D E			
		A 110139 E 110178 E SEGUINTE			
		B EMB-11051			

SEÇÃO II
 LISTA DE PEÇAS
 POR GRUPO/CONJUNTO

O.T. 1C95-4-1

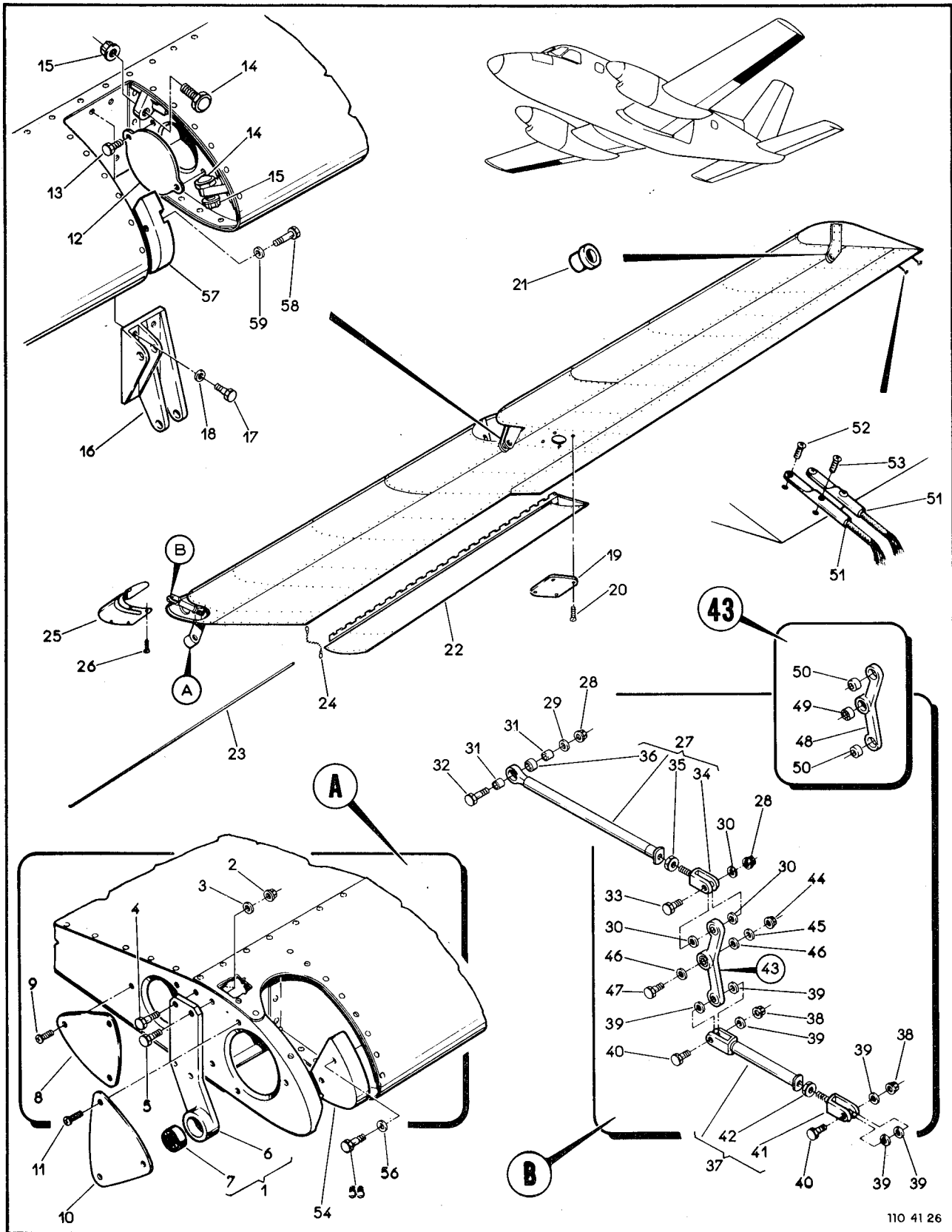


Figura 1-26. Aileron

FIG-ITEM	NÚMERO DA PEÇA	DESCRIÇÃO	QTDE	FABR	EFT
		1 2 3 4 5 6 7			
1-26 -	4A-2510	AILERON, CONJ, ESQ	REF	AL	
-	4A-2520	AILERON, CONJ, DIR	REF		
- 1	4A-2510-24	.SUPORTE, RAIZ, EQUIPADO, ESQ	1		
-	4A-2520-20	.SUPORTE, RAIZ, EQUIPADO, DIR	1		
		PECAS DE FIXACAO			
- 2	MS21042L3	.PORCA-FREIC	4		
- 3	AN960-10L	.ARRUELA, LISA	4		
- 4	AN3-5A	.PINO, ROSCADO	2		
- 5	AN3-4A	.PINO, ROSCADO	2		
		* * *			
- 6	4A-2510-24-01	..SUPORTE, RAIZ, ESQ	1		
-	4A-2520-20-01	..SUPORTE, RAIZ, DIR	1		
- 7	MS20206DSP4-FS160	..ROLAMENTO	1		
- 8	4A-2510-29	.TAMPA, INSPECAO	1		
		PECAS DE FIXACAO			
- 9	MS27039-1-05	.PARAFUSO	3		
		* * *			
- 10	4A-2520-23	.TAMPA, INSPECAO, SOMENTE AILERON DIREITO	1		
		PECAS DE FIXACAO			
- 11	MS27039-1-07	.PARAFUSO	3		
		* * *			
- 12	4A-2510-30	.TAMPA, INSPECAO	1		
		PECAS DE FIXACAO			
- 13	AN3-3A	.PINO, ROSCADO	2		
		* * *			
- 14	4A-2510-34	.BATENTE	2		
		PECAS DE FIXACAO			
- 15	MS21042L5	.PORCA-FREIC	2		
-	MS20995C32	.ARAME, FRENG	CR		
		* * *			
- 16	4A-2510-25	.SUPORTE, CENTRAL, ESQ	1		
-	4A-2520-21	.SUPORTE, CENTRAL, DIR	1		
		PECAS DE FIXACAO			
- 17	AN3-4A	.PINO, ROSCADO	4		
- 18	AN960-10L	.ARRUELA, LISA	4		
		* * *			
- 19	4A-2510-28	.TAMPA, INSPECAO	1		
		PECAS DE FIXACAO			
- 20	MS27039-1-05	.PARAFUSO	4		
		* * *			
- 21	4A-2510-26-02	.BUCHA	1		
- 22	4A-2518	.TAB, SOMENTE AILERON ESQUERDO	1		
		PECAS DE FIXACAO			
- 23	4A-2518-10	.PINO DA DOBRADICA	1		
-	MS20995C20	.ARAME, FRENG	CR		
		* * *			

SEÇÃO II
LISTA DE PEÇAS
POR GRUPO/CONJUNTO

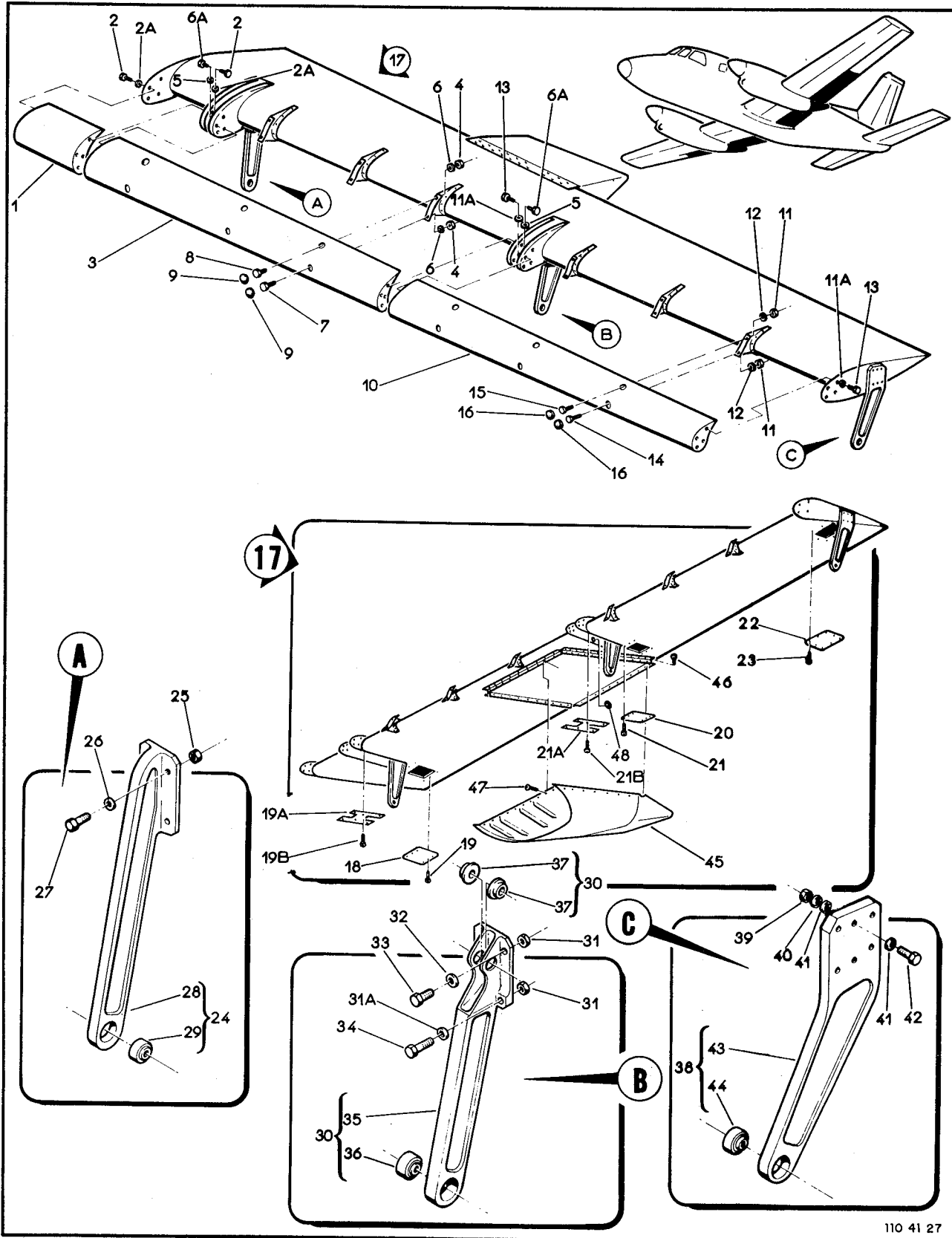
O.T. 1C95-4-1

FIG-ITEM	NÚMERO DA PEÇA	DESCRIÇÃO	QTDE	FABR	EFT
		1 2 3 4 5 6 7			
1-26 - 24	PE88001-1883	.METALIZACAC, SOMENTE AILERON ESQUERDO PECAS DE FIXACAO	1		
-	H14-08	.PORCA-FREIO (KAYNAR)	2	KAYNAR	
-	MS27039-0805	.PARAFUSO	2		
		* * *			
- 25	4A-2510-43-36	.TAMPA, INSPECAO, SOMENTE AILERON ESQUERDO PECAS DE FIXACAO	1		
- 26	MS27039-1-05	.PARAFUSO	8		
		* * *			
- 27	4A-2510-40	.HASTE I, COMANDO DO TAB, SOMENTE AILERON ESQUERDO PECAS DE FIXACAO	1		
- 28	MS21042L3	.PORCA-FREIO	2		
- 29	AN960-10	.ARRUELA, LISA	1		
- 30	AN960-10L	.ARRUELA, LISA	3		
- 31	4A-2510-37	.ESPACADOR	2		
- 32	NAS464P3A13	.PINO, ROSCADO	1		
- 33	NAS464P3A8	.PINO, ROSCADO	1		
		* * *			
- 34	4A-2721-52-03	.TERMINAL	1		
- 35	NAS509-5	.PORCA	1		
- 36	MS14101-3	.ROTULA	1		
-	MS20995C32	.ARAME, FRENO	CR		
- 37	4A-2510-55	.HASTE II, COMANDO DO TAB, SOMENTE AILERON ESQUERDO PECAS DE FIXACAO	1		
- 38	MS21042L3	.PORCA-FREIO	2		
- 39	AN960-10L	.ARRUELA, LISA	6		
- 40	NAS464P3A9	.PINO, ROSCADO	2		
		* * *			
- 41	4A-2510-55-02	.TERMINAL	1		
- 42	NAS509-5	.PORCA	1		
-	MS20995C32	.ARAME, FRENO	CR		
- 43	4A-2510-32	.GUINHOL, COMPLETO, SOMENTE AILERON ESQUERDO PECAS DE FIXACAO	1		
- 44	MS21042L3	.PORCA-FREIO	1		
- 45	AN960-10L	.ARRUELA, LISA	1		
- 46	AN960-10	.ARRUELA, LISA	2		
- 47	NAS464P3A9	.PINO, ROSCADO	1		
		* * *			
- 48	4A-2510-32-03	.GUINHOL	1		
- 49	MS20201KP3A-FS160	.ROLAMENTO	1		
- 50	MS14101-3	.ROTULA	2		
- 51	H9129701-01	.DESCARREGADOR DE POTENCIAL (GAYSTON) PECAS DE FIXACAO	2	GAYSTON	
- 52	MS27039-0805	.PARAFUSO	2		
- 53	MS27039-0807	.PARAFUSO	2		
		* * *			
- 54	110-2510-56	.MASSA PECAS DE FIXACAO	1		A
- 55	AN3-11A	.PINO, ROSCADO	2		A

FIG-ITEM	NÚMERO DA PEÇA	DESCRIÇÃO	QTDE	FABR	EFT
		1 2 3 4 5 6 7			
1-26 - 56	AN960010	.ARRUELA, LISA	2		A
		* * *			
- 57	4A-2510-54	.MASSA	1		
		PECAS DE FIXACAO			
- 58	AN3-7A	.PING, RUSCADO	2		
- 59	AN960010	.ARRUELA, LISA	2		
		* * *			
		E F E T I V I D A D E			
		A 110019 E SEQUINTE			

SEÇÃO II
LISTA DE PEÇAS
POR GRUPO/CONJUNTO

O.T. 1C95-4-1



110 41 27

Figura 1-27. Flape-Defletor

FIG-ITEM	NÚMERO DA PEÇA	DESCRIÇÃO	QTDE	FABR	EFT
		1 2 3 4 5 6 7			
1-27 -	4A-2610	FLAPE-DEFLETOR, CONJ, ESC	REF	Q	
-	4A-2620	FLAPE-DEFLETOR, CONJ, DIR	REF		
- 1	4A-2612	.DEFLETOR I, ESQ	1		
-	4A-2622	.DEFLETOR I, DIR	1		
		PECAS DE FIXACAO			
- 2	AN3-3A	.PINO, ROSCADO	8		
- 2A	AN960-10L	.ARRUELA, LISA	8		
		* * *			
- 3	4A-2613	.DEFLETOR II, ESQ	1		
-	4A-2623	.DEFLETOR II, DIR	1		
		PECAS DE FIXACAO			
- 4	MS21042L3	.PORCA-FREIC	6		
- 5	AN960-10L	.ARRUELA, LISA	8		
- 6	AN960-10	.ARRUELA, LISA	6		
- 6A	AN3-3A	.PINO, ROSCADO	8		
- 7	AN3-15A	.PINO, ROSCADO	3		
- 8	AN3-7A	.PINO, ROSCADO	3		
		* * *			
- 9	PE49043-1P	.TAMPA, PLASTICO	6		
- 10	4A-2614	.DEFLETOR III, ESQ	1		
-	4A-2624	.DEFLETOR III, DIR	1		
		PECAS DE FIXACAO			
- 11	MS21042L3	.PORCA-FREIC	6		
- 11A	AN960-10L	.ARRUELA, LISA	8		
- 12	AN960-10	.ARRUELA, LISA	6		
- 13	AN3-3A	.PINO, ROSCADO	8		
- 14	AN3-12A	.PINO, ROSCADO	3		
- 15	AN3-7A	.PINO, ROSCADO	3		
		* * *			
- 16	PE49043-1P	.TAMPA, PLASTICO	6		
- 17	4A-2611	.FLAPE, CONJ, ESQ	1		
-	4A-2621	.FLAPE, CONJ, DIR	1		
- 18	4A-2611-71	..TAMPA, INSPECAO	1		
		PECAS DE FIXACAO			
- 19	MS27039-1-05	..PARAFUSO	6		
		* * *			
- 19A	4A-2611-84	..TAMPA	1		A
-	4A-2621-84	..TAMPA	1		A
		PECAS DE FIXACAO			
- 19B	NAS517-3-10	..PARAFUSO	4		A
		* * *			
- 20	4A-2611-72	..TAMPA, INSPECAO	1		
		PECAS DE FIXACAO			
- 21	MS27039-1-05	..PARAFUSO	6		
		* * *			
- 21A	4A-2611-85	..TAMPA	1		A
-	4A-2621-81	..TAMPA	1		A
		PECAS DE FIXACAO			
- 21B	NAS517-3-10	..PARAFUSO	4		A
		* * *			

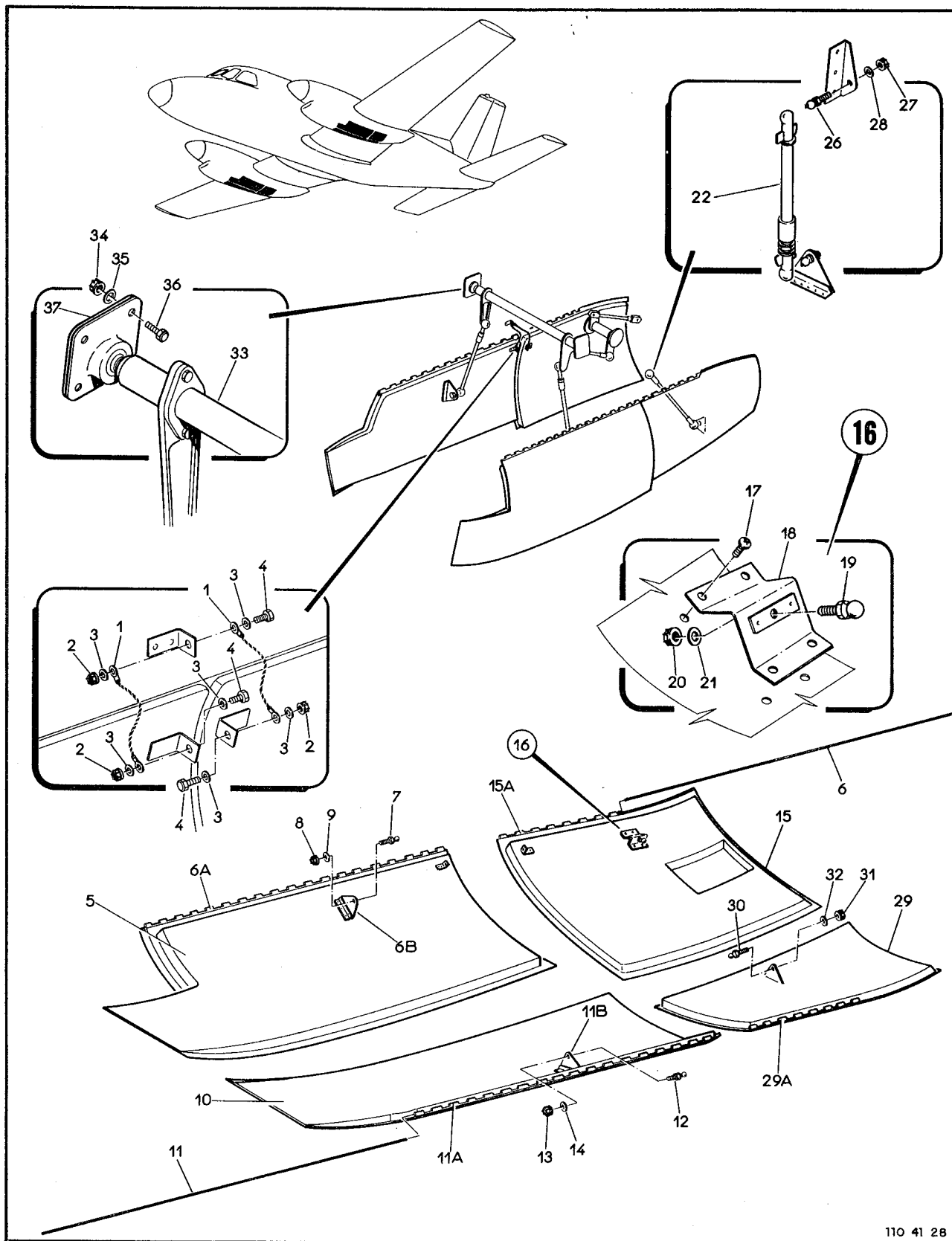
SEÇÃO II
LISTA DE PEÇAS
POR GRUPO/CONJUNTO

O.T. 1C95-4.1

FIG-ITEM	NÚMERO DA PEÇA	DESCRIÇÃO	QTDE	FABR	EFT
1-27 - 22	4A-2611-73	..TAMPA, INSPECAO	1		
		PECAS DE FIXACAO			
- 23	MS27039-1-05	..PARAFUSO	6		
		* * *			
- 24	4A-2611-46	..SUPORTE, CONJ, RAIZ, ESQ	1		
-	4A-2621-46	..SUPORTE, CONJ, RAIZ, DIR	1		
		PECAS DE FIXACAO			
- 25	MS21042L3	..PORCA-FREIO	4		
- 26	AN960-10	..ARRUELA, LISA	4		
- 27	AN3-7A	..PINO, ROSCADO	4		
		* * *			
- 28	4A-2611-46-01	...SUPORTE, RAIZ, ESQ	1		
-	4A-2621-46-01	...SUPORTE, RAIZ, DIR	1		
- 29	MS20206DSP4-FS160	...ROLAMENTO	1		
- 30	4A-2611-47	..SUPORTE, CONJ, CENTRAL, ESQ	1		
-	4A-2621-47	..SUPORTE, CONJ, CENTRAL, DIR	1		
		PECAS DE FIXACAO			
- 31	MS21042L3	..PORCA-FREIO	4		
- 31A	AN960-10L	..ARRUELA, LISA	2		C
- 32	AN960-10	..ARRUELA, LISA	4		B
-	AN960-10	..ARRUELA, LISA	6		C
- 33	AN3-7A	..PINO, ROSCADO	2		
- 34	AN3-10A	..PINO, ROSCADO	2		
		* * *			
- 35	4A-2611-47-01	...SUPORTE, CENTRAL	1		
- 36	MS20206DSP5-FS160	...ROLAMENTO	1		
- 37	4A-2611-47-02	...BUCHA	2		
- 38	4A-2611-48	..SUPORTE, CONJ, EXTERNO, ESQ	1		
-	4A-2621-48	..SUPORTE, CONJ, EXTERNO, DIR	1		
		PECAS DE FIXACAO			
- 39	MS21042L3	..PORCA-FREIO	6		
- 40	AN960-10L	..ARRUELA, LISA	6		B
- 41	AN960-10	..ARRUELA, LISA	6		B
-	AN960-10	..ARRUELA, LISA	12		C
- 42	AN3-11A	..PINO, ROSCADO	6		
		* * *			
- 43	4A-2611-48-01	...SUPORTE, CONJ, EXTERNO, ESQ	1		
-	4A-2621-48-01	...SUPORTE, CONJ, EXTERNO, DIR	1		
- 44	MS20206DSP4-FS160	...ROLAMENTO	1		
- 45	4A-2611-66	..CARENAGEM, CONJ, NACELE, ESQ	1		
-	4A-2621-66	..CARENAGEM, CONJ, NACELE, DIR	1		
		PECAS DE FIXACAO			
- 46	MS27039-1-07	...PARAFUSO	9		
- 47	MS24694-549	...PARAFUSO	31		
		* * *			
- 48	PE49043-1P	..TAMPAO DE BORRACHA	1		C
		E F E T I V I D A D E			
		A 1100C1 A 110002			
		B 110001 A 110010			
		C 110011 E SEGUINTES			
		D 110099 E SEGUINTES			

SEÇÃO II
LISTA DE PEÇAS
POR GRUPO/CONJUNTO

O.T. 1C95-4-1



110 41 28

Figura 1-28. Portas do Trem Principal

(2-117 em branco)/2-118

FIG-ITEM	NÚMERO DA PEÇA	DESCRIÇÃO	QTDE	FABR	EFT
1-28 -	4A-2721	PORTAS DO TREM DE POUSSO PRINCIPAL, INSTAL, NACELE, ESC			
-	4A-2722	PORTAS DO TREM DE POUSSO PRINCIPAL, INSTAL, NACELE, DIR	REF	E	
- 1	PE88001-18B5	.METALIZACAO	REF		
		PEÇAS DE FIXACAO	4		
- 2	MS21042L4	.PORCA-FREIG	6		
- 3	AN960-10L	.ARRUELA, LISA	12		
- 4	AN3-4A	.PINO, RUSCADO	6		
		* * *			
- 5	4A-2721-02	.PORTA DIANTEIRA, CONJ, DIREITA	1		
		PEÇAS DE FIXACAO			
- 6	4A-2721-06	.PINO, DOBRADICA, A/D MS20001-P4-7200	1		
		* * *			
- 6A	4A-2721-01-12	..DOBRADICA, DIANTEIRA, DIR	1		
- 6B	4A-2721-02-10	..SUPORTE	1		
- 7	262-06	..ROTULA (HOTELLIER)	1	HOTEL	
		PEÇAS DE FIXACAO			
- 8	MS21042L4	..PORCA-FREIG	1		
- 9	AN960-416L	..ARRUELA, LISA	1		
		* * *			
- 10	4A-2721-01	.PORTA DIANTEIRA, CONJ, ESQUERDA	1		
		PEÇAS DE FIXACAO			
- 11	4A-2721-06	.PINO, DOBRADICA, A/D MS20001-P4-7200	1		
		* * *			
- 11A	4A-2721-02-12	..DOBRADICA, DIANTEIRA, ESQ	1		
- 11B	4A-2721-02-10	..SUPORTE	1		
- 12	262-06	..ROTULA (HOTELLIER)	1	HCTEL	
		PEÇAS DE FIXACAO			
- 13	MS21042L4	..PORCA-FREIG	1		
- 14	AN960-416L	..ARRUELA, LISA	1		
		* * *			
- 15	4A-2721-03	.PORTA TRASEIRA, CONJ, ESQ	1		
-	4A-2722-03	.PORTA TRASEIRA, CONJ, DIR	1		
- 15A	4A-2721-03-11	..DOBRADICA, TRASEIRA, ESQ	1		
-	4A-2722-03-11	..DOBRADICA, TRASEIRA, DIR	1		
- 16	4A-2721-03-10	..SUPORTE, CONJ, ESQ	1		
-	4A-2722-03-10	..SUPORTE, CONJ, DIR	1		
		PEÇAS DE FIXACAO			
- 17	MS27039-1-08	..PARAFUSO	4		
		* * *			
- 18	4A-2721-03-10-01	...SUPORTE, ESQ	1		
-	4A-2722-03-10-01	...SUPORTE, DIR	1		
- 19	262-06	...ROTULA (HOTELLIER)	1	HCTEL	
		PEÇAS DE FIXACAO			
- 20	MS21042L4	...PORCA-FREIG	1		
- 21	AN960-416L	...ARRUELA, LISA	1		
		* * *			
- 22	4A-2721-05	.BRACO DA PORTA FIXA, CONJ	1		
- 23		ITEM ELIMINADO			

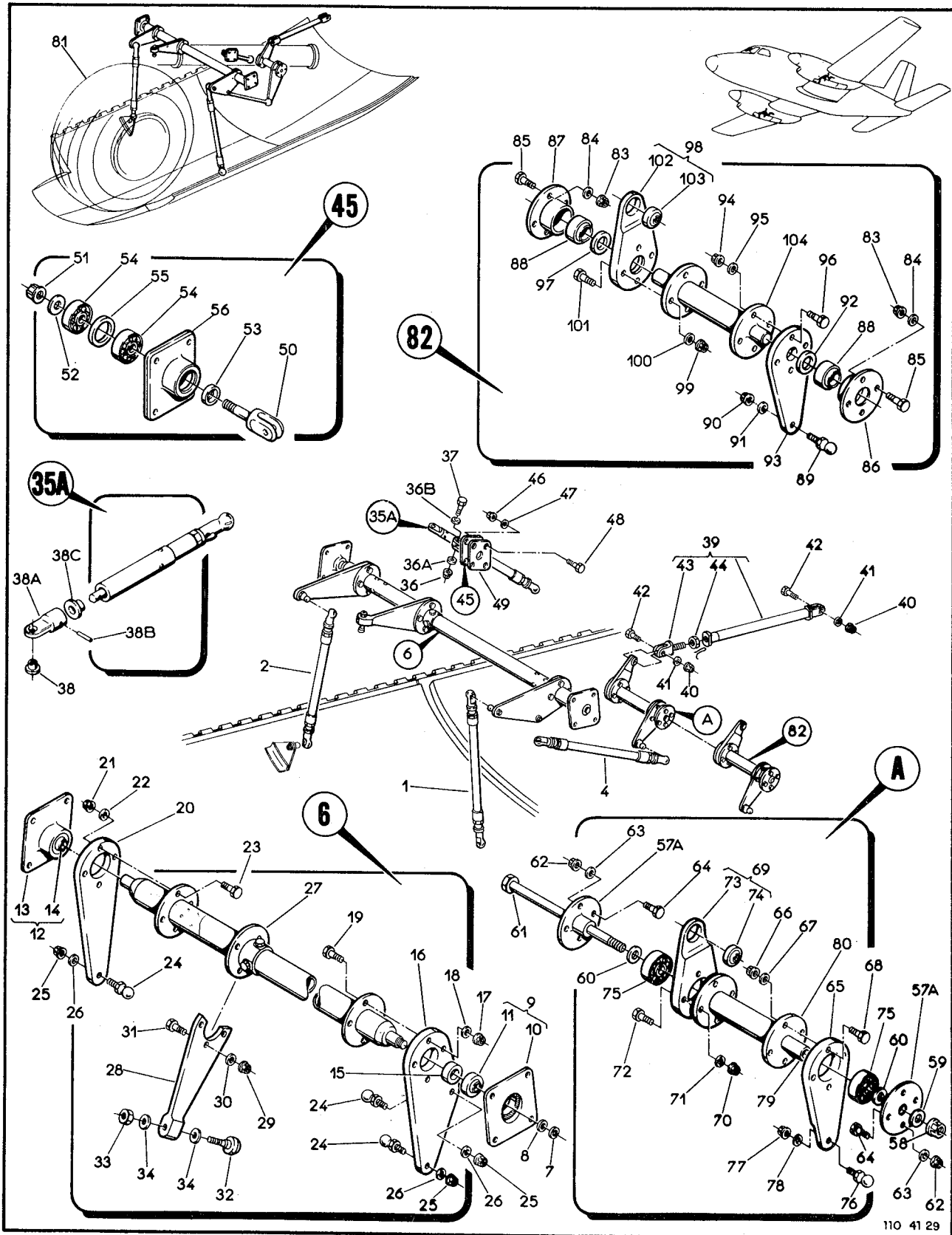
SEÇÃO II
LISTA DE PEÇAS
POR GRUPO/CONJUNTO

O.T. 1C95-4-1

FIG-ITEM	NÚMERO DA PEÇA	DESCRIÇÃO	QTDE	FABR	EFT
		1 2 3 4 5 6 7			
1-28 - 24 - 25 - 26	952-04	ITEM ELIMINADO ITEM ELIMINADO ..ROTULA (HOTELLIER)	1	HOTEL	
		PECAS DE FIXACAO			
- 27 - 28	MS21042L3 AN960-10L	..PORCA-FREIO ..ARRUELA, LISA	1 1		
		* * *			
- 29 - - 29A - - 30	4A-2721-04 4A-2722-04 4A-2721-03-11 4A-2722-03-11 952-04	..PORTA TRASEIRA, CONJ, FIXA, ESQ ..PORTA TRASEIRA, CONJ, FIXA, DIR ..DOBRADEIRA, TRASEIRA, ESQ ..DOBRADEIRA, TRASEIRA, DIR ..ROTULA (HOTELLIER)	1 1 1 1 1	HOTEL	
		PECAS DE FIXACAO			
- 31 - 32	MS21042L3 AN960-10L	..PORCA-FREIO ..ARRUELA, LISA	1 1		
		* * *			
- 33 -	4A-2721-50 4A-2722-50	..MECANISMO DAS PORTAS, INSTAL, TREM DE POUSSO (PARA DETALHES VEJA FIG 1-29) ..MECANISMO DAS PORTAS, INSTAL, TREM DE POUSSO (PARA DETALHES VEJA FIG 1-29)	NCB NCB		
		PECAS DE FIXACAO			
- 34 - 35 - 36	MS21042L3 AN960-10L AN3-5A	..PORCA-FREIO ..ARRUELA, LISA ..PINO, ROSCADO	8 8 8		
		* * *			
- 37	110-2721-66	..CALCO	1		

SEÇÃO II
 LISTA DE PEÇAS
 POR GRUPO/CONJUNTO

O.T. 1C95-4-1



110 41 29

Figura 1-29. Portas do Trem Principal, Mecanismo

(2-121 em branco)/2-122

FIG-ITEM	NÚMERO DA PEÇA	DESCRIÇÃO	QTDE	FABR	EFT
		1 2 3 4 5 6 7			
1-29 -	4A-2721-50	MECANISMO DAS PORTAS DO TREM DE POUSO,			
-	4A-2722-50	INSTAL, ESQ (PARA PCS VEJA FIG 1-28)	REF	H	
- 1	4A-2721-55	MECANISMO DAS PORTAS DO TREM DE POUSO,	REF		
- 2	4A-2721-59	INSTAL, DIR (PARA PCS VEJA FIG 1-28)	1		
- 3		.BRACO IV, CONJ, ESQUERDO	1		
- 4	4A-2721-54	.BRACO IV, CONJ, DIREITO	1		
- 5		ITEM ELIMINADO			
- 6	4A-2721-61	.BRACO III, CONJ	1		
-	4A-2722-61	ITEM ELIMINADO			
- 7	MS16624-1031	.EIXO, CGNJ, ESQ	1		
- 8	4A-2721-51-10	.EIXO, CONJ, DIR	1		
- 9	4A-2721-51-08	..ANEL, RETENCAO	1		
- 10	4A-2721-51-08-01	..ARRUELA, ESPECIAL	1		
- 11	MS14101-6	..SUPORTE, CONJ ESQUERDO	1		
- 12	4A-2721-51-09	..SUPORTE, ESQUERDO	1		
- 13	4A-2721-51-09-01	..ROTULA	1		
- 14	MS14101-6	..SUPORTE, CONJ, DIR	1		
- 15	4A-2721-51-06	..SUPORTE, DIREITO	1		
- 16	4A-2721-61-05	..ROTULA	1		
-	4A-2722-61-05	..ENCOSTO	1		
		..ALAVANCA, ESQUERDA	1		
		..ALAVANCA, DIREITA	1		
		PECAS DE FIXACAO			
- 17	MS21042L3	..PORCA-FREIO	4		
- 18	AN960-10	..ARRUELA, LISA	4		
- 19	AN3-6A	..PINO, ROSCADO	4		
		* * *			
- 20	4A-2721-61-04	..ALAVANCA	1		
		PECAS DE FIXACAO			
- 21	MS21042L3	..PORCA-FREIO	4		
- 22	AN960-10	..ARRUELA, LISA	4		
- 23	AN3-6A	..PINO, ROSCADO	4		
		* * *			
- 24	262-06	..ROTULA (HOTELLIER)	3	HOTEL	
		PECAS DE FIXACAO			
- 25	MS21042L4	..PORCA-FREIO	3		
- 26	AN960-416L	..ARRUELA, LISA	3		
		* * *			
- 27		..TUBO, CGNJ	1		
- 28	4A-2721-61-11	..ALAVANCA	1		
		PECAS DE FIXACAO			
- 29	MS21042L3	..PORCA-FREIO	3		
- 30	AN960-10	..ARRUELA, LISA	3		
- 31	AN3-6A	..PINO, ROSCADO	3		
		* * *			
- 32	PE21032-3F	..PARAFUSO, BATENTE	1		
		PECAS DE FIXACAO			
- 33	NAS509-5	..PORCA	2		
- 34	AN960-516	..ARRUELA, LISA	2		
-	MS20995G32	..ARAME, FRENO	CR		
		* * *			
- 35		ITEM ELIMINADO			
- 35A	110-2721-65	.BRACO II, CONJ	1		
		PECAS DE FIXACAO			
- 36	MS21042L3	..PORCA-FREIO	1		

SEÇÃO II
LISTA DE PEÇAS
POR GRUPO/CONJUNTO

O.T. 1C95-4-1

FIG-ITEM	NÚMERO DA PEÇA	DESCRIÇÃO	QTDE	FABR	EFT
1-29 - 36A - 36B - 37	AN960-10L 4A-2721-64 AN3-7A	.ARRUELA, LISA .ARRUELA, ESPECIAL .PINO, ROSCADO * * *	1 1 1		
- 38 - 38A	4A-2721-53-04 110-2721-65-06	..BUCHA ..TERMINAL PECAS DE FIXACAO	1 1		
- 38B	MS16562-224	..PINO DE TENSAO * * *	1		
- 38C - 39	110-2721-65-05 4A-2721-52	..BUCHA DE TEFLON ..BRACO I, CCNJ PECAS DE FIXACAO	1 1		
- 40 - 41 - 42	MS21042L3 AN960-10L NAS464P3A8	.PORCA-FREIO .ARRUELA, LISA .PARAFUSO * * *	2 2 2		
- 43 - 44 - 45	4A-2721-52-03 NAS509-5 MS20995C20 4A-2721-62	..TERMINAL ..PORCA ..ARAME, FRENO ..JUNTA UNIVERSAL, CONJ PECAS DE FIXACAO	1 1 1 1		
- 46 - 47 - 48 - 49	MS21042L3 AN960-10 AN3-4A 4A-2721-63	.PORCA-FREIO .ARRUELA, LISA .PINO, ROSCADO .CALCO * * *	4 4 4 1		
- 50	4A-2721-62-02	..JUNTA PECAS DE FIXACAO	1		
- 51 - 52	MS21042L4 AN960-416L	..PORCA-FREIO ..ARRUELA, LISA * * *	1 1		
- 53 - 54 - 55 - 56 - 57 - 57A	4A-2721-62-04 MS20201KP4A-FS160 4A-2721-62-03 4A-2721-62-01 ITEM ELIMINADO 4A-2721-50-05	..CALCO ..RODLAMENTO ..ESPACADOR ..SUPORTE ITEM ELIMINADO ..SUPORTE PECAS DE FIXACAO	1 2 1 1 2		B
- 58 - 59 - 60 - 61	MS21042L5 AN960-516 AN960-516L 4A-2721-50-06	.PORCA-FREIO .ARRUELA, LISA .ARRUELA, LISA .PARAFUSO, ESPECIAL * * *	1 1 2 1		B B B B
- 62 - 63 - 64 - 65	MS21042L3 AN960-10L AN3-3A 4A-2721-50-01	.PORCA-FREIO .ARRUELA, LISA .PINO, ROSCADO .ALAVANCA PECAS DE FIXACAO	8 8 8 1		B B B B
- 66 - 67 - 68	MS21042L3 AN960-10L AN3-6A	.PORCA-FREIO .ARRUELA, LISA .PINO, ROSCADO * * *	4 4 4		B B B

FIG-ITEM	NÚMERO DA PEÇA	DESCRIÇÃO	QTDE	FABR	EFT
1-29 - 69	4A-2721-50-02	..MONTANTE, CONJ	1		B
		PECAS DE FIXACAO			
- 70	MS21042L3	..PORCA-FREIC	4		B
- 71	AN960-10L	..ARRUELA, LISA	4		B
- 72	AN3-6A	..PING, ROSCADO	4		E
		* * *			
- 73	4A-2721-50-02-01	..ALAVANCA	1		B
- 74	MS14101-3	..ROTULA	1		B
- 75	MS20201KP5A-FS160	..ROLAMENTO	2		B
- 76	262-06	..ROTULA (HCTELLIER)	1	HOTEL	B
		PECAS DE FIXACAO			
- 77	MS21042L4	..PORCA-FREIC	1		B
- 78	AN960-416L	..ARRUELA, LISA	1		B
		* * *			
- 79	4A-2721-50-04	..DISTANCIADOR	1		B
- 80	4A-2721-50-03	..EIXO	1		B
- 81	4A-421	TREM DE POUSSO PRINCIPAL, CCNJ, ESQ (VEJA FIG 4-14)	REF		
- 82	4A-2721-60	..FIXACAO DAS ALAVANCAS, CCNJ, ESQ	1		A
-	4A-2722-60	..FIXACAO DAS ALAVANCAS, CCNJ, DIR	1		A
		PECAS DE FIXACAO			
- 83	MS21042L3	..PORCA-FREIC	8		A
- 84	AN960-10	..ARRUELA, LISA	16		A
- 85	AN3-3A	..PING, ROSCADO	8		A
		* * *			
- 86	4A-2721-60-04	..SUPORTE, DIREITO	1		A
- 87	4A-2721-60-05	..SUPORTE, ESQUERDO	1		A
- 88	MS14101-7	..ROTULA	2		A
- 89	262-06	..ROTULA (HCTELLIER)	1	HCTEL	A
		PECAS DE FIXACAO			
- 90	MS21042L4	..PORCA-FREIC	1		A
- 91	AN960-416	..ARRUELA, LISA	1		A
		* * *			
- 92	4A-2721-60-07	..ESPACADOR	1		A
- 93	4A-2721-60-02	..ALAVANCA	1		A
		PECAS DE FIXACAO			
- 94	MS21042L3	..PORCA-FREIC	4		A
- 95	AN960-10L	..ARRUELA, LISA	4		A
- 96	AN3-6A	..PING, ROSCADO	4		A
		* * *			
- 97	4A-2721-60-06	..ESPACADOR	1		A
- 98	4A-2721-60-03	..MONTANTE, CONJ	1		A
		PECAS DE FIXACAO			
- 99	MS21042L3	..PORCA-FREIC	4		A
-100	AN960-10L	..ARRUELA, LISA	4		A
-101	AN3-6A	..PING, ROSCADO	4		A
		* * *			
-102	4A-2721-60-03-01	..ALAVANCA	1		A
-103	MS14101-3	..ROTULA	1		A
-104	4A-2721-60-08	..EIXO, ESQ	1		A
-	4A-2722-60-08	..EIXO, DIR	1		A

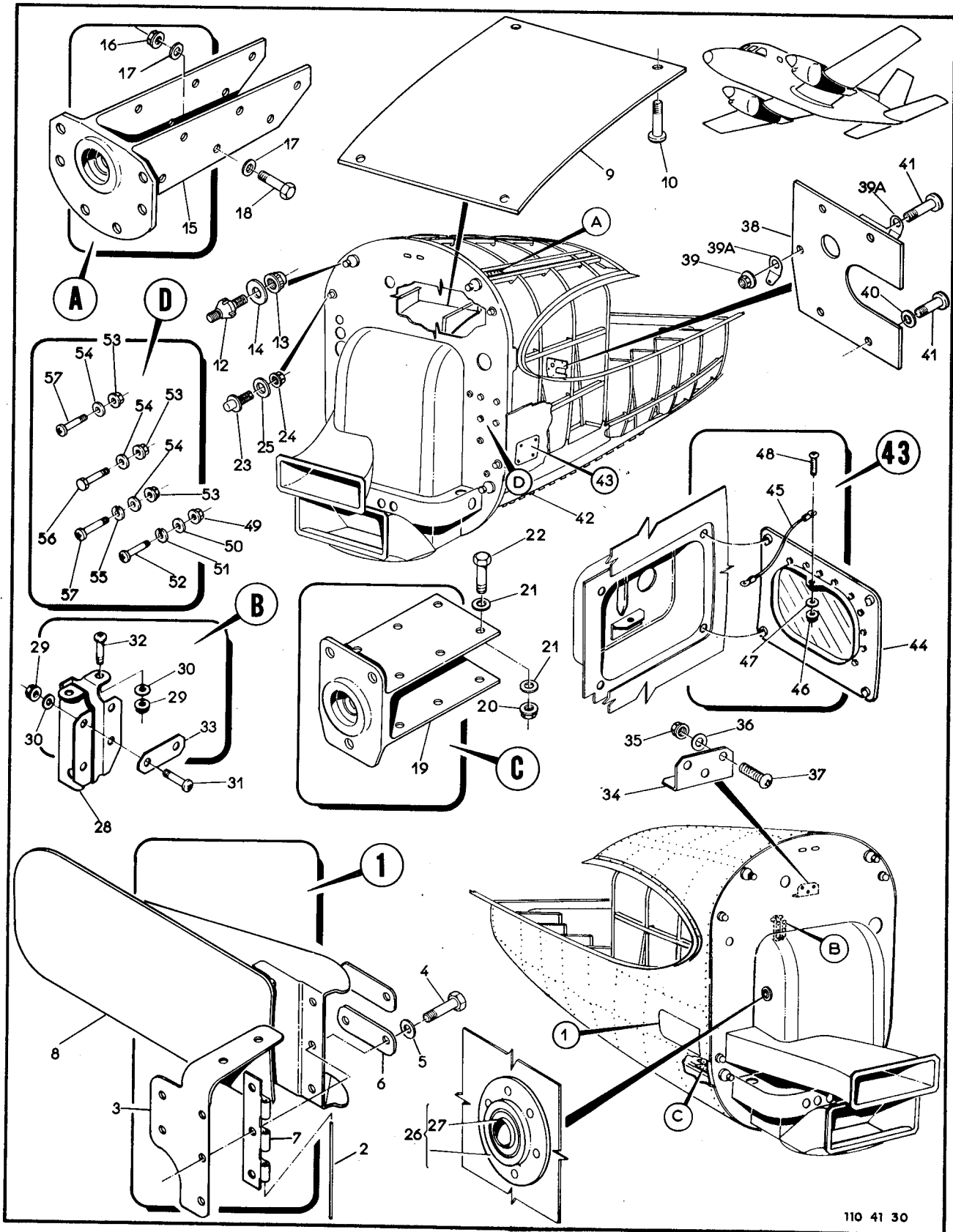
SEÇÃO II
 LISTA DE PEÇAS
 POR GRUPO/CONJUNTO

O.T. 1C95-4-1

FIG-ITEM	NÚMERO DA PEÇA	DESCRIÇÃO	QTDE	FABR	EFT
		1 2 3 4 5 6 7			
		E F E T I V I D A D E			
		A 110001			
		B 110002 E SEGUINTE S			

SEÇÃO II
LISTA DE PEÇAS
POR GRUPO/CONJUNTO

O.T. 1C95-4-1



110 41 30

Figura 1-30. nacelle

FIG-ITEM	NÚMERO DA PEÇA	DESCRIÇÃO	1 2 3 4 5 6 7			EFT
			QTDE	FABR		
1-30 -	4A-2711	NACELE, INSTAL, ESQ	REF	BD		
-	4A-2712	NACELE, INSTAL, DIR	REF			
- 1	4A-2711-00-25	.PORTA, CONJ, SAIDA DE POEIRA, ESQ	1			
-	4A-2712-00-25	.PORTA, CONJ, SAIDA DE POEIRA, DIR	1			
		PECAS DE FIXACAO				
- 2	4A-2711-25-06	..PINO, DOBRADICA	1			
		* * *				
- 3	4A-2711-00-25-02	..ALAVANCA, ESQ	1			
-	4A-2712-00-25-02	..ALAVANCA, DIR	1			
		PECAS DE FIXACAO				
- 4	AN3-5A	..PINO, ROSCADO	5			
- 5	AN960D10	..ARRUELA, LISA	1			
		* * *				
- 6	4A-2711-00-25-04	..CALCO	2			
- 7	4A-2711-00-25-09	..MEIA DOBRADICA	1			
- 8	4A-2711-00-25-01	..PORTA, ESTRUTURA, ESQ	1			
-	4A-2712-00-25-01	..PORTA, ESTRUTURA, DIR	1			
- 9	4A-2711-00-02	..PROTECAO	1			
		PECAS DE FIXACAO				
- 10	MS27039-0807	..PARAFUSO	4			
		* * *				
- 12	4A-2711-01-08	..PINO, FIXACAO	4			
		PECAS DE FIXACAO				
- 13	H23-7	..PORCA-FREIO (KAYNAR)	4	KAYNAR		
- 14	AN960-716	..ARRUELA, LISA	4			
		* * *				
- 15	4A-2711-01-06	..FERRAGEM SUPERIOR	2			
		PECAS DE FIXACAO				
- 16	MS21042L4	..PORCA AUTOFRENANTE	36			
- 17	AN960-416L	..ARRUELA, LISA	72			
- 18	NAS464P4A5	..PINO, ROSCADO	36			
		* * *				
- 19	4A-2711-01-07	..FERRAGEM INFERIOR	2			
		PECAS DE FIXACAO				
- 20	MS21042L3	..PORCA AUTOFRENANTE	30			
- 21	AN960-416L	..ARRUELA, LISA	60			
- 22	NAS464P4A5	..PINO, ROSCADO	30			
		* * *				
- 23	4A-2711-01-09	..PINO	8			B
-	4A-632-21-37	..PINO	8			C
		PECAS DE FIXACAO				
- 24	MS21042L3	..PORCA AUTOFRENANTE	8			
- 25	AN960C10	..ARRUELA, LISA	9			
		* * *				
- 26	4A-2711-01-36	..FLANGE, CONJ	1			A
- 27	MS14101-4	..ROTULA	1			A
- 28	4A-2711-01-63	..SUPORTE DO ATUADOR, ESQ	1			
-	4A-2712-01-63	..SUPORTE DO ATUADOR, DIR	1			

SEÇÃO II
LISTA DE PEÇAS
POR GRUPO/CONJUNTO

O.T. 1C95-4-1

FIG-ITEM	NÚMERO DA PEÇA	DESCRIÇÃO	QTDE	FABR	EFT
		1234567			
		PECAS DE FIXACAO			
1-30 - 29	H14-08	.PORCA-FREIO (KAYNAR)	6	KAYNAR	
- 30	AN960-8L	.ARRUELA, LISA	12		
- 31	MS27039-0807	.PARAFUSO	4		
- 32	MS27039-0805	.PARAFUSO	2		
- 33	4A-2711-01-57	.REFORCO	1		

- 34	4A-2711-01-59	.PERFIL	1		
		PECAS DE FIXACAO			
- 35	MS21042L4	..PORCA AUTOFRENANTE	3		
- 36	AN960D8	.ARRUELA, LISA	3		
- 37	AN526-832R8	.PARAFUSO	3		

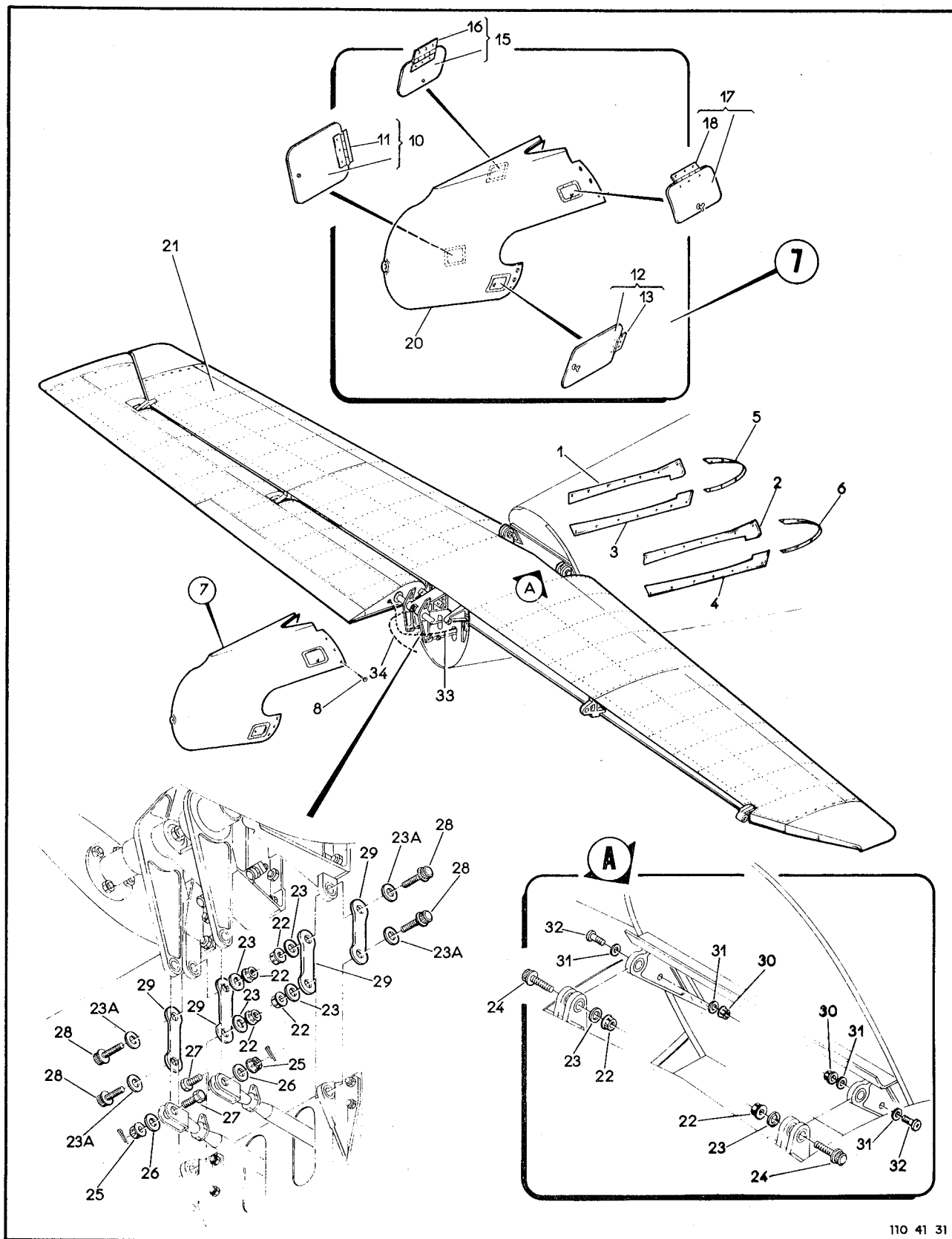
- 38	4A-2712-02-20	.TAMPA, CAVERNA 2, SOMENTE NACELE DIR	1		
		PECAS DE FIXACAO			
- 39	H14-08	.PORCA-FREIO, SOMENTE NACELE DIR (KAYNAR)	1	KAYNAR	
- 39A	4A-610-21-07	.SUPORTE, FRENO, SOMENTE NACELE DIR	2		
- 40	AN960-8L	.ARRUELA, LISA, SOMENTE NACELE DIR	4		
- 41	MS27039-0807	.PARAFUSO, SOMENTE NACELE DIR	5		

- 42	4A-2711-20-02	.DOBRADICA	2		
- 43	4A-2711-26	.CAIXA SUPORTE, INSTAL, TOMADA HIDRAULICA, SOMENTE NACELE ESQ	NOB		
- 44	4A-2711-26-01	..TAMPA, CONJ	1		
-	2600-LW	..ARRUELA-TRAVA (CAMLOC)	4	CAMLOC	
-	2600-3	..PRESILHA (CAMLOC)	4	CAMLOC	
-	212-12A	..RECEPTACULO (CAMLOC)	4	CAMLOC	
- 45	PE71001-2	..CABO DE LIGACAO	1		
		PECAS DE FIXACAO			
- 46	H14-06	..PORCA-FREIO (KAYNAR)	2	KAYNAR	
- 47	AN960-6	..ARRUELA, LISA	2		
- 48	AN526-832R6	..PARAFUSO	2		

- 49	MS21042L3	.PORCA AUTOFRENANTE, SOMENTE NACELE ESQ	1		C
- 50	AN960-10L	.ARRUELA, LISA, SOMENTE NACELE ESQ	1		D
- 51	MS35338-43	.ARRUELA, PRESSAO, SOMENTE NACELE ESQ	1		D
- 52	MS27039-1-07	.PARAFUSO, SOMENTE NACELE ESQ	1		D
- 53	MS21042L3	.PORCA AUTOFRENANTE, SOMENTE NACELE DIR	6		D
- 54	AN960-10L	.ARRUELA, LISA, SOMENTE NACELE DIR	6		D
- 55	MS35338-43	.ARRUELA, PRESSAO, SOMENTE NACELE DIR	1		D
- 56	AN3-3A	.PINO, ROSCADO, SOMENTE NACELE DIR	1		D
- 57	MS27039-1-07	.PARAFUSO, SOMENTE NACELE DIR	4		D
		2			D
		E F E T I V I D A D E			
		A 110001 A 110007			
		B 110001 A 110115			
		C 110116 E SEGUINTE S			
		D 110131 E SEGUINTE S			

SEÇÃO II
 LISTA DE PEÇAS
 POR GRUPO/CONJUNTO

O.T. 1C95-4-1



110 41 31

Figura 1-31. Empenagem Horizontal, Fuselagem

(2-133 em branco)/2-134

FIG-ITEM	NÚMERO DA PEÇA	DESCRIÇÃO	QTDE	FABR	EFT	
						1
1-31 -	4A-0003-10	EMPENAGEM HORIZONTAL, INSTAL, FUSELAGEM	REF	AH		
- 1	4A-0003-10-01	.CARENAGEM, SUPERIOR, ESQUERDA	1			
- 2	4A-0003-10-02	.CARENAGEM, SUPERIOR, DIREITA	1			
- 3	4A-0003-10-03	.CARENAGEM, INFERIOR, ESQUERDA	1			
- 4	4A-0003-10-04	.CARENAGEM, INFERIOR, DIREITA	1			
- 5	4A-0003-10-05	.CARENAGEM, BORDO, ESQUERDA	1			
- 6	4A-0003-10-06	.CARENAGEM, BORDO, DIREITA	1			
		PECAS DE FIXACAO				
-	MS24694S52	.PARAFUSO	24			
-	MS27039-1-09	.PARAFUSO	14			
		* * *				
- 7	4A-0003-10-07	.CARENAGEM, CONJ, CAUDA	1		D	
	110QD-0003-10-07	.CARENAGEM, CONJ, CAUDA	1		C	
	110S-0003-10-07	.CARENAGEM, CONJ, CAUDA	1		E	
		PECAS DE FIXACAO				
- 8	MS24694S52	.PARAFUSO	28			
- 9		ITEM ELIMINADO				
		* * *				
- 10	4A-0003-10-07-02	..PORTA INSPECAO, CONJ, ESQUERDA	1			
- 11	4A-0003-10-07-02-03	...DOBRADICA	1			
	2600-4W	...PRESILHA (CAMLOC)	1	CAMLOC		
- 12	4A-0003-10-07-03	..PORTA INSPECAO, CONJ, DIREITA	1			
- 13	4A-0003-10-07-02-03	...DOBRADICA	1			
	2600-4W	...PRESILHA (CAMLOC)	1	CAMLOC		
- 14		ITEM ELIMINADO				
- 15	4A-0003-10-07-04	..PORTA INSPECAO, CONJ, ESQUERDA	1			
- 16	4A-0003-10-07-02-03	...DOBRADICA	1			
	2600-4W	...PRESILHA (CAMLOC)	1	CAMLOC		
- 17	4A-0003-10-07-05	..PORTA INSPECAO, CONJ, DIREITA	1			
- 18	4A-0003-10-07-02-03	...DOBRADICA	1			
	2600-4W	...PRESILHA (CAMLOC)	1	CAMLOC		
- 19		ITEM ELIMINADO				
- 20	4A-0003-10-07-01	..CARENAGEM, ESTRUTURA	1		C	
	110QD-0003-10-07-01	..CARENAGEM, ESTRUTURA	1			
- 21	4A-3010	.EMPENAGEM HORIZONTAL, CONJ (PARA DETALHES VEJA FIG 1-32)	1			
		PECAS DE FIXACAO				
- 22	H14-8	.PORCA-FREIO (KAYNAR)	6	KAYNAR		
- 23	AN960-816L	.ARRUELA, LISA	6		A	
- 23A	110-0003-10-09	.ARRUELA, ESPECIAL	4		B	
- 24	MS21250-08018	.PINO, ROSCADO	2			
- 25	AN320-4	.PORCA-CASTELO	2			
- 26	AN960-416	.ARRUELA, LISA	2			
	MS24665-136	.CONTRAPINO	2			
- 27	NAS464P4-8	.PINO, ROSCADO	2			
- 28	MS21250-08012	.PINO, ROSCADO	4		A	
	MS21250-08014	.PINO, ROSCADO	4		B	
	MS20995C32	.ARAME, FRENO	CR			
		* * *				
- 29	4A-0003-10-08	.CHAPA, LIGACAO	4			
- 30	MS21042L3	.PORCA-FREIO	2			
- 31	AN960-10L	.ARRUELA, LISA	4			
- 32	MS27039-1-12	.PARAFUSO	2			
- 33	110-506-31-03	.ATUADOR DO TAB, INSTAL, PROFUNDOR ESQUERDO (PARA DETALHES VEJA VOL 4-5)	NOB			
- 34	110-506-31-04	.ATUADOR DO TAB, INSTAL, PROFUNDOR DIREITO (PARA DETALHES VEJA VOL 4-5)	NOB			
		E F E T I V I D A D E				
		A 110001 A 110003				
		B 110004 E SEGUINTE				

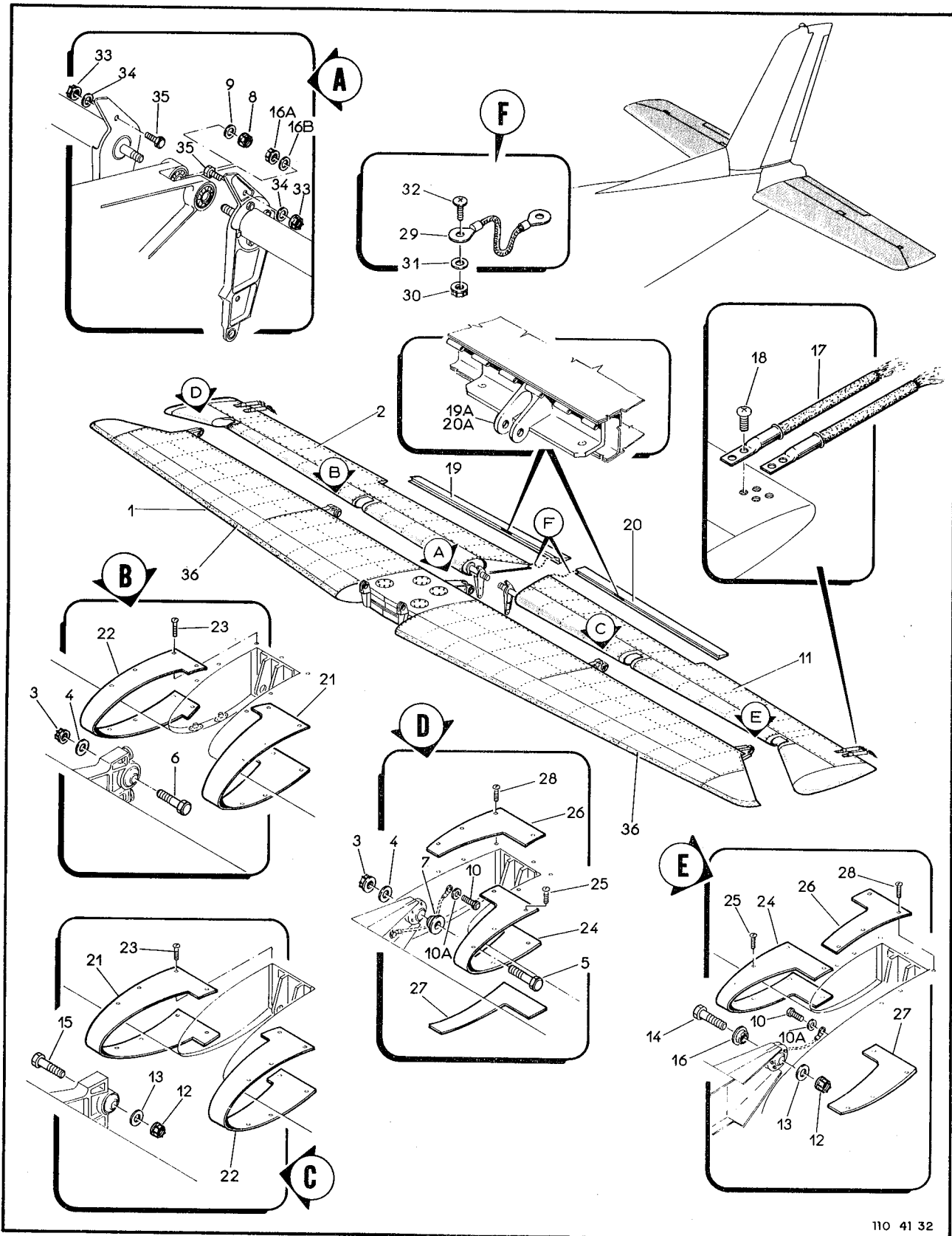
SEÇÃO II
 LISTA DE PEÇAS
 POR GRUPO/CONJUNTO

O.T. 1C95-4-1

FIG-ITEM	NÚMERO DA PEÇA	DESCRIÇÃO	QTDE	FABR	EFT
		1 2 3 4 5 6 7			
		C EMB-110C E EMB-110E			
		D EXCETO EMB-110S1			
		E EMB-110S			

SEÇÃO II
 LISTA DE PEÇAS
 POR GRUPO/CONJUNTO

O.T. 1C95-4-1



110 41 32

Figura 1-32. Empenagem Horizontal

(2-137 em branco)/2-138

FIG-ITEM	NÚMERO DA PEÇA	DESCRIÇÃO	QTDE	FABR	EFT
		1 2 3 4 5 6 7			
1-32 -	4A-3010	EMPENAGEM HCRIZONTAL, CONJ	REF	AJ	
- 1	4A-3100	.ESTABILIZADOR (PARA DETALHES VEJA FIG 1-33)	1		
- 2	4A-3220	.PROFUNDOR, DIREITO (PARA DETALHES VEJA FIG 1-34)	1		
		PECAS DE FIXACAO			
- 3	MS21042L4	.PORCA-FREIC	2		
- 4	AN960-416L	.ARRUELA, LISA	2		
- 5	NAS464P4021	.PINO, ROSCADO	1		
- 6	NAS464P4A17	.PINO, ROSCADO	1		
- 7	4A-3010-06	.BUCHA, ESPACADORA	1		
- 8	MS21042L5	.PORCA-FREIC	1		
- 9	AN960-516L	.ARRUELA, LISA	1		
- 10	AN3-3A	.PINO, ROSCADO	2		
- 10A	AN960-10L	.ARRUELA, LISA	2		
		* * *			
- 11	4A-3210	.PROFUNDOR, CONJ, ESQUERDO (PARA DETALHES VEJA FIG 1-34)	1		
		PECAS DE FIXACAO			
- 12	MS21042L4	.PORCA-FREIC	2		
- 13	AN960-416L	.ARRUELA, LISA	2		
- 14	NAS464P4A21	.PINO, ROSCADO	1		
- 15	NAS464P4A17	.PINO, ROSCADO	1		
- 16	4A-3010-06	.BUCHA, ESPACADORA	1		
- 16A	MS21042L5	.PORCA-FREIC	1		
- 16B	AN960-516L	.ARRUELA, LISA	1		
		* * *			
- 17	M9129701-01	.DESCARREGADOR DE POTENCIAL (GAYSTON)	4	GAYSTON	
		PECAS DE FIXACAO			
- 18	MS27039-0809	.PARAFUSO	8		
		* * *			
- 19	4A-3226	.TAB DIREITO	1		
		PECAS DE FIXACAO			
-	4A-3214-14	.PINO, DOBRADICA	1		
- 19A	110-3226-13	..SUPORTE, DIREITO	1		
		* * *			
- 20	4A-3216	.TAB ESQUERDO	1		
		PECAS DE FIXACAO			
-	4A-3214-14	.PINO, DOBRADICA	1		
		* * *			
- 20A	110-3216-13	..SUPORTE, ESQUERDO	1		
- 21	4A-3010-01	.MASCARA, CENTRAL, DIREITA	2		
- 22	4A-3010-02	.MASCARA, CENTRAL, ESQUERDA	2		
		PECAS DE FIXACAO			
- 23	MS24694-S51	..PARAFUSO	28		
		* * *			
- 24	4A-3010-03	.MASCARA, LATERAL, DIREITA	2		
		PECAS DE FIXACAO			
- 25	MS24694-S51	.PARAFUSO	16		
		* * *			
- 26	4A-3010-04	.MASCARA, LATERAL, ESQUERDA, SUPERIOR	2		

SEÇÃO II
LISTA DE PEÇAS
POR GRUPO/CONJUNTO

O.T. 1C95-4-1

FIG-ITEM	NÚMERO DA PEÇA	DESCRIÇÃO	1 2 3 4 5 6 7		
			QTDE	FABR	EFT
1-32 - 27	4A-3010-05	.MASCARA, LATERAL, ESQUERDA, INFERIOR PEÇAS DE FIXAÇÃO	2		
- 28	MS24694-S51	.PARAFUSO * * *	16		
- 29	PE88001-18B3	.METALIZAÇÃO PEÇAS DE FIXAÇÃO	1		
- 30	MS21042L3	.PORCA-FREIO	2		
- 31	AN960-10L	.ARRUELA, LISA	4		
- 32	MS27039-1-08	.PARAFUSO * * *	2		
- 33	MS21042L3	.PORCA-FREIO	2		
- 34	AN960-10L	.ARRUELA, LISA	2		
- 35	AN3-3A	.PINO, ROSCADO	2		
- 36	Y8560	.FITA DE PROTEÇÃO (3M)	CR	3M	

SEÇÃO II
LISTA DE PEÇAS
POR GRUPO/CONJUNTO

O.T. 1C95-4-1

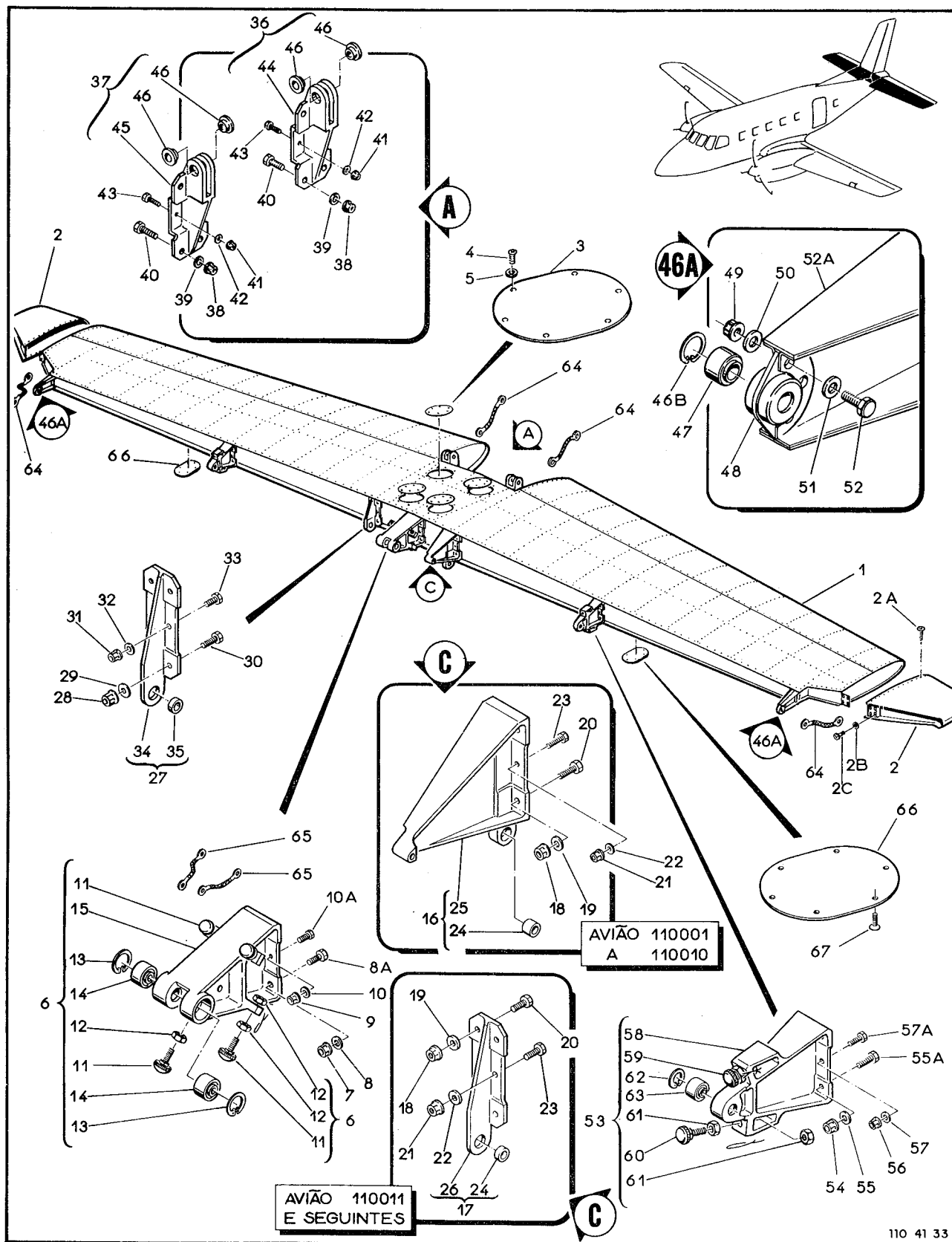


Figura 1-33. Estabilizador

FIG-ITEM	NÚMERO DA PEÇA	DESCRIÇÃO	QTDE	FABR	EFT
1-33 -	4A-3100	EMPENAGEM HORIZONTAL, INSTAL			
- 1		.ESTABILIZADOR, ESTRUTURA	REF	AR	
- 2	110-3135	.CARENAGEM, PONTA	NCB		
-	4A-3132	.CARENAGEM, PONTA	2		F
			2		G
		PECAS DE FIXACAO			
- 2A	NAS517-3-2	.PARAFUSO	24		
- 2B	AN960-10L	.ARRUELA	8		
- 2C	AN3-4A	.PARAFUSO	8		
		* * *			
- 3	4A-3120-06	.TAMPA, INSPECAO	4		
		PECAS DE FIXACAO			
- 4	AN3-3A	.PINO, ROSCADO	24		
- 5	AN960-10L	.ARRUELA, LISA	24		
		* * *			
- 6	4A-3140-01	.FERRAGEM, CENTRAL, TRASEIRA	1		
		PECAS DE FIXACAO			
- 7	MS21042L5	.PORCA-FREIO	4		
- 8	AN960-516L	.ARRUELA, LISA	4		
- 8A	AN5-13A	.PINO, ROSCADO	4		
- 9	MS21042L4	.PORCA-FREIO	2		
- 10	AN960-416L	.ARRUELA, LISA	2		
- 10A	AN4-6A	.PINO, ROSCADO	2		
		* * *			
- 11	110-3140-01-02	..PARAFUSO, BATENTE	4		
-	PE21032-3F	..PARAFUSO, BATENTE	4		
- 12	NAS509-5	..PORCA	8		
-	MS20995C32	..ARAME, FRENO	CR		
- 13	MS16625-1143	..ANEL, RETENCAO	2		
- 14	MS20206DSP6-FS160	..ROLAMENTO, AUTO-ALINHAVEL	2		
- 15	4A-3140-01-01	..FERRAGEM	1		
- 16	4A-3140-06	.FERRAGEM, CONJ, TRASEIRA, DIREITA	1		B
- 17	4A-3140-15	.FERRAGEM, CONJ, TRASEIRA, DIREITA	1		A
		PECAS DE FIXACAO			
- 18	MS21042L5	.PORCA-FREIO	4		
- 19	AN960-516L	.ARRUELA, LISA	4		
- 20	AN5-13A	.PINO, ROSCADO	4		
- 21	MS21042L4	.PORCA-FREIO	2		
- 22	AN960-416L	.ARRUELA, LISA	2		
- 23	AN4-6A	.PINO, ROSCADO	2		
		* * *			
- 24	4A-3140-06-02	..BUCHA	1		
- 25	4A-3140-06-01	..FERRAGEM	1		
- 26	4A-3140-15-01	..FERRAGEM	1		
- 27	4A-3140-05	.FERRAGEM, CONJ, TRASEIRA, ESQUERDA	1		B
		PECAS DE FIXACAO			A
- 28	MS21042L5	.PORCA-FREIO	4		
- 29	AN960-516L	.ARRUELA, LISA	4		
- 30	AN5-13A	.PINO, ROSCADO	4		
- 31	MS21042L4	.PORCA-FREIO	2		
- 32	AN960-416L	.ARRUELA, LISA	2		
- 33	AN4-6A	.PINO, ROSCADO	2		
		* * *			
- 34	4A-3140-05-01	..FERRAGEM	1		
- 35	4A-3140-06-02	..BUCHA	1		
- 36	4A-3140-08	.FERRAGEM, CONJ, DIANTEIRA, ESQUERDA	1		
- 37	4A-3140-09	.FERRAGEM, CONJ, DIANTEIRA, DIREITA	1		

SEÇÃO II
LISTA DE PEÇAS
POR GRUPO/CONJUNTO

O.T. 1C95-4-1

FIG-ITEM	NÚMERO DA PEÇA	DESCRIÇÃO	QTDE	FABR	EFT
		1 2 3 4 5 6 7			
		PECAS DE FIXACAO			
1-33 - 38	MS21042L5	.PORCA-FREIC	8		
- 39	AN960-516L	.ARRUELA, LISA	8		
- 40	AN5-12A	.PINO, ROSCADO	8		
- 41	MS21042L4	.PORCA-FREIC	4		
- 42	AN960-416L	.ARRUELA, LISA	4		
- 43	AN4-6A	.PINO, ROSCADO	4		
		* * *			
- 44	4A-3140-08-01	..FERRAGEM, ESQUERDA	1		
- 45	4A-3140-09-01	..FERRAGEM, DIREITA	1		
- 46	4A-3140-08-02	..BUCHA	4		
- 46A	4A-3140-03	..SUPORTE DE ARTICULACAO, CONJ, EXTREMIDADE, ESTAB, HORIZONTAL	2		
- 46B	MS16625-1090	..ANEL, RETENCAO	2		
- 47	MS20206DSP4-FS160	..ROLAMENTO	2		
- 48	4A-3140-02-01	..FLANGE	2		
		PECAS DE FIXACAO			
- 49	MS21042L3	..PORCA-FREIO	6		
- 50	AN960-10	..ARRUELA, LISA	6		
- 51	AN960-10L	..ARRUELA, LISA	6		
- 52	AN3-4A	..PINO, ROSCADO	6		
		* * *			
- 52A	4A-3140-16	..SUPORTE DE ARTICULACAO, ESTRUTURA	2		
- 53	4A-3140-11	..ARTICULACAO, CONJ, CENTRAL, BATENTE	2		
		PECAS DE FIXACAO			
- 54	MS21042L4	.PORCA-FREIO	8		
- 55	AN960-416L	.ARRUELA, LISA	8		
- 55A	AN4-11A	.PINO, ROSCADO	8		
- 56	MS21042L3	.PORCA-FREIO	4		
- 57	AN960-10L	.ARRUELA, LISA	4		
- 57A	AN3-4A	.PINO, ROSCADO	4		
		* * *			
- 58	4A-3140-11-01	..FERRAGEM	2		
- 59	110-500-10-66	..PARAFUSO, BATENTE	2		
-	PE21032-2F	..PARAFUSO, BATENTE	2		
- 60	110-3140-11-02	..PARAFUSO, BATENTE	2		
-	PE21032-1F	..PARAFUSO, BATENTE	2		
-	MS20995C32	..ARAME, FRENO	CR		
-	MS20995C32	..ARAME, FRENO	CR		
- 61	NAS509-5	..PORCA	8		
- 62	MS16625-1090	..ANEL, RETENCAO	2		
- 63	MS20206DSP4-FS160	..ROLAMENTO	2		
- 64	PE88001-1BB5	..CABO, METALIZACAO	4		
		PECAS DE FIXACAO			
-	MS21042L3	.PORCA-FREIO	4		
-	AN960-10L	.ARRUELA, LISA	4		
-	AN3-3A	.PINO, ROSCADO	4		
		* * *			
- 65	PE88001-1BB6	..CABO, METALIZACAO	2		
		PECAS DE FIXACAO			
-	MS21042L3	.PORCA-FREIO	1		
-	AN960-10L	.ARRUELA, LISA	1		
-	AN3-3A	.PINO, ROSCADO	1		
		* * *			
- 66	4A-3212-31	..TAMPA, INSPECAO	2		
-	110-3212-68	..TAMPA, INSPECAO	2		

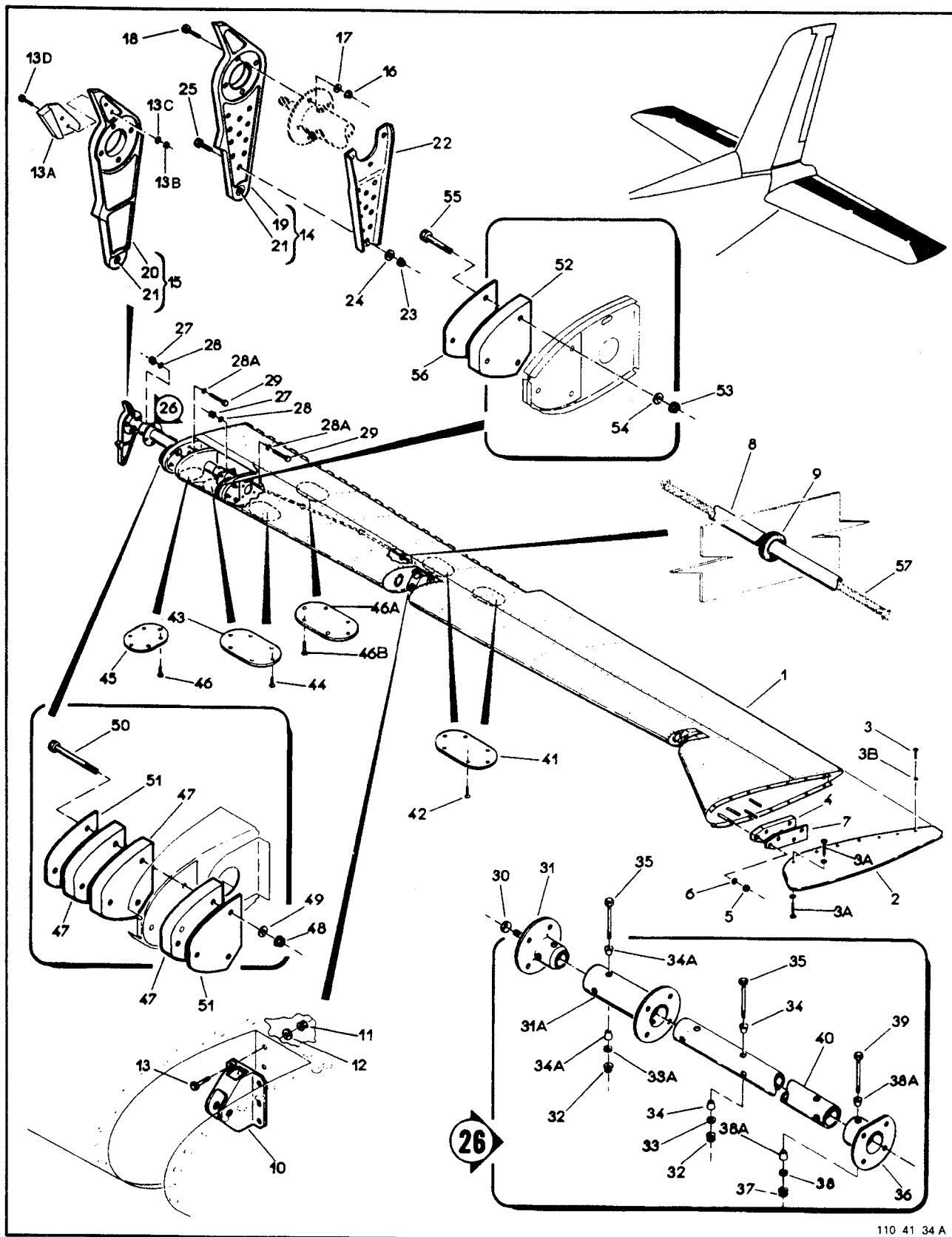
C
E
E
E

C

FIG-ITEM	NÚMERO DA PEÇA	DESCRIÇÃO	QTDE	FABR	EFT
			1 2 3 4 5 6 7		
1-33 - 67	NAS517-3-2	.PARAFUSO * * * E F E T I V I D A D E A 110011 E SEQUINTE B 110001 A 110010 C 110060 E SEQUINTE D 110001 A 110134 E 110135 E SEQUINTE F 110001 A 110079 G 110080 E SEQUINTE	12		

SEÇÃO II
 LISTA DE PEÇAS
 POR GRUPO/CONJUNTO

O.T. 1C95-4-1



110 41 34 A

Figura 1-34. Profundor

FIG-ITEM	NÚMERO DA PEÇA	DESCRIÇÃO	QTDE	FABR	EFT	
						1
1-34 -	4A-3210	PROFUNDOR, CONJ, ESQ	REF			
-	4A-3220	PROFUNDOR, CONJ, DIR	REF			
- 1		.PROFUNDOR, ESTRUTURA, ESQ	1			
-		.PROFUNDOR, ESTRUTURA, DIR	1			
- 2	110-3213-44	.CARENAGEM	1			
		PECAS DE FIXACAO				
- 3	NAS517-3-3	.PARAFUSO	12			
- 3A	NAS517-3-7	.PARAFUSO	2			
- 3B	NAS1169DD10	.ARRUELA, MAMEADA	14		D	
		* * *				
- 4	4A-3214-26	.CONTRAPESO	1			
		PECAS DE FIXACAO				
- 5	AN320-4	.PORCA-CASTELO	4		E	
-	MS21042L4	.PORCA-FREIO	4		F	
- 6	AN960-416L	.ARRUELA, LISA	4		E	
-	MS24665-132	.CONTRAPINO	4		E	
		* * *				
- 7	110-3215-70-01	.PLACA	1			
- 8	110-506-31-03-03	.CONDUITE DO TAB	1			
- 9	MS35489-10	.ILHOS DE BORRACHA	3			
- 10	4A-3214-27	.SUPORTE CENTRAL	1			
		PECAS DE FIXACAO				
- 11	MS21042L3	.PORCA-FREIO	6			
- 12	AN960-10L	.ARRUELA, LISA	6			
- 13	AN3-5A	.PINO, ROSCADO	6			
		* * *				
- 13A	110-3010-26	.CALCO, BATENTE DO PROFUNDOR, ESQ	1			
-	110-3010-27	.CALCO, BATENTE DO PROFUNDOR, DIR	1			
		PECAS DE FIXACAO				
- 13B	MS21042L3	.PORCA AUTOFRENANTE	2			
- 13C	AN960-10L	.ARRUELA	2			
- 13D	AN3-3A	.PINO ROSCADO	2			
		* * *				
- 14	4A-3214-01	.QUINHOL, ESQ (NA TROCA USE 4A-3214.02)	1		A	
-	4A-3224-01	.QUINHOL, DIR (NA TROCA USE 4A-3224.02)	1		A	
- 15	4A-3214-02	.QUINHOL, CONJ, ESQ	1		B	
-	4A-3224-02	.QUINHOL, CONJ, DIR	1		B	
		PECAS DE FIXACAO				
- 16	MS21042L4	.PORCA-FREIO	4			
- 17	AN960-416L	.ARRUELA, LISA	4			
- 18	AN4-6A	.PINO, ROSCADO	4			
		* * *				
- 19	4A-3214-01-01	..BASE, ESQ	1		A	
-	4A-3224-01-01	..BASE, DIR	1		A	
- 20	4A-3214-02-01	..BASE, ESQ	1		B	
-	4A-3224-02-01	..BASE, DIR	1		B	
- 21	MS27645-4A	..ROLAMENTO	1			
- 22	4A-3214-01-05	..CHAPA, ESQ	1		A	
-	4A-3224-01-05	..CHAPA, DIR	1		A	
		PECAS DE FIXACAO				
- 23	MS21042L3	..PORCA-FREIO	11		A	
- 24	AN960-10L	..ARRUELA, LISA	11		A	
- 25	AN3-4A	..PINO, ROSCADO	11		A	
		* * *				

SEÇÃO II
LISTA DE PEÇAS
POR GRUPO/CONJUNTO

O.T. 1C95-4-1

FIG-ITEM	NÚMERO DA PEÇA	DESCRIÇÃO	QTDE	FABR	EFT	
						1
1-34 - 26	4A-3214-04	.TUBO, CONJ, TORCAO	1	L		
		PECAS DE FIXACAO				
- 27	MS21042L3	..PORCA-FREIO	8			
- 28	AN960-10L	..ARRUELA, LISA	8			
-	AN960-10	..ARRUELA, LISA	8		G	
- 28A	AN960-10	..ARRUELA, LISA	8		G	
- 29	AN3-3A	..PINO, ROSCADO	8			
-	AN3-5A	..PINO, ROSCADO	8		G	

- 30	4A-3214-04-05	..ANEL, ESPACADOR	1			
- 31	4A-3214-04-01	..FLANGE PRINCIPAL	1			
- 31A	4A-3214-04-06	..FLANGE, AUXILIAR I	1			
		PECAS DE FIXACAO				
- 32	MS21042L3	..PORCA-FREIO	4			
- 33	AN960-10L	..ARRUELA, LISA	2			
- 33A	AN960-10	..ARRUELA, LISA	2			
- 34	4A-3214-04-04	..BUCHA, CONICA	4			
- 34A	PE64010-2	..BUCHA, CONICA I (NA TROCA USE PE64010-1)	4			
-	PE64010-1	..BUCHA, CONICA, SOBREMEDIDA	4			
- 35	AN3-23A	..PINO, ROSCADO	4			

- 36	4A-3214-04-02	..FLANGE AUXILIAR	1			
		PECAS DE FIXACAO				
- 37	MS21042L3	..PORCA-FREIO	2			
- 38	AN960-10L	..ARRUELA, LISA	2			
- 38A	4A-3214-04-04	..BUCHA, CONICA	4			
- 39	AN3-23A	..PINO, ROSCADO	2			

- 40	110-3214-04-08	..EIXO	1			
- 41	4A-3212-31	.TAMPA, INSPECAO	2			
		PECAS DE FIXACAO				
- 42	NAS517-3-2	.PARAFUSO	12			

- 43	4A-3212-33	.TAMPA, INSPECAO	2			
		PECAS DE FIXACAO				
- 44	NAS517-3-2	.PARAFUSO	12			

- 45	4A-3212-35	.TAMPA, INSPECAO	1			
		PECAS DE FIXACAO				
- 46	NAS517-3-2	.PARAFUSO	6			

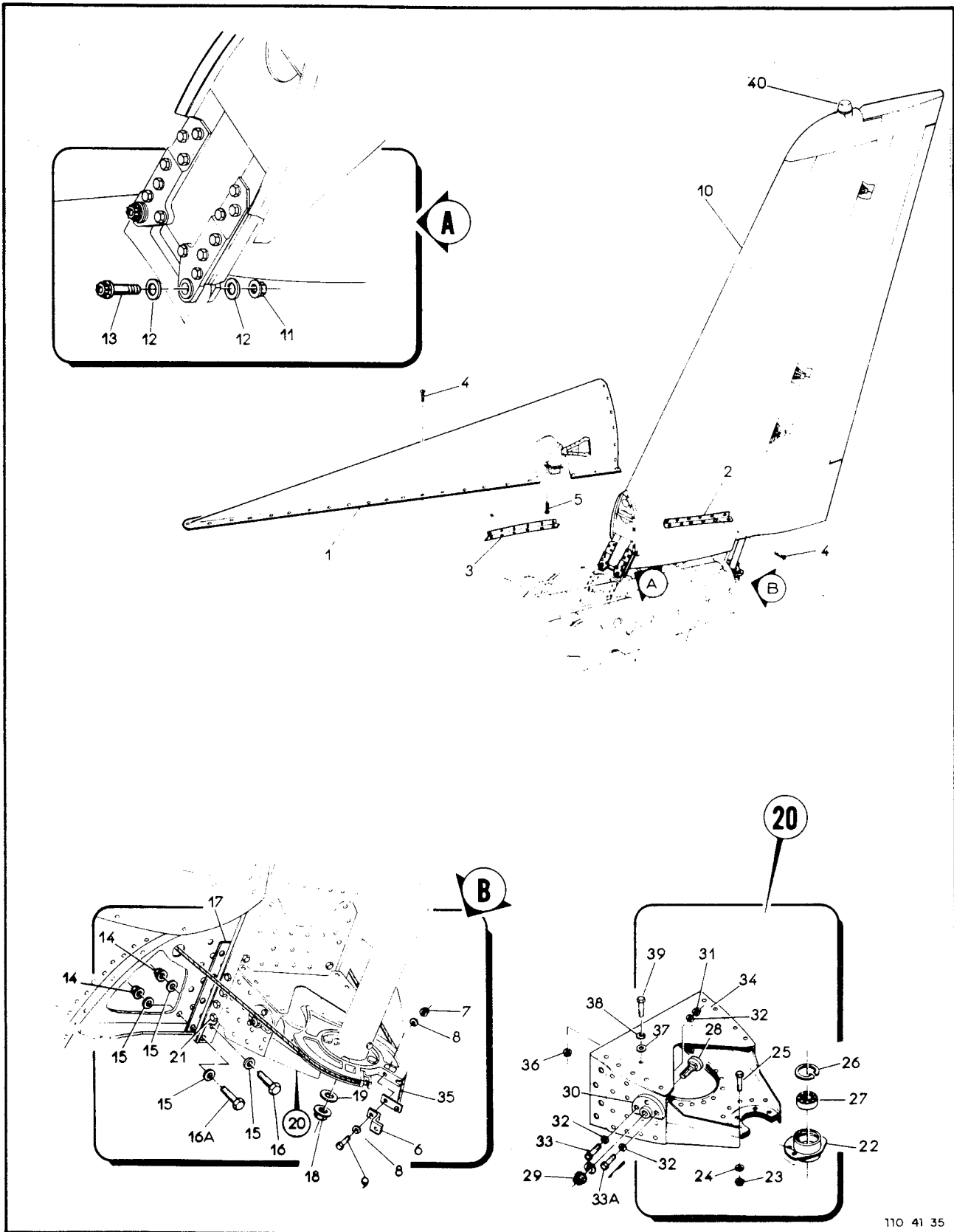
- 46A	110-3212-74	.TAMPA DE INSPECAO	1			
		PECAS DE FIXACAO				
- 46B	NAS517-3-2	.PARAFUSO	6			

- 47	110-3215-66	.CONTRAPESO	3			
		PECAS DE FIXACAO				
- 48	MS21042L4	.PORCA-FREIO	3			

FIG-ITEM	NÚMERO DA PEÇA	DESCRIÇÃO	1	2	3	4	5	6	7	QTDE	FABR	EFT
1-34 - 49 - 50	AN960-416 AN4-31	.ARRUELA, LISA .PINO, ROSCADO * * *								3 3		
- 51 - 52	110-3215-67 110-3215-66	.PLACA .CONTRAPESO (SOMENTE PROFUNDOR ESQ) PECAS DE FIXACAO								2 1		
- 53 - 54 - 55	MS21042L4 AN960-416 AN4-14A	.PORCA-FREIO .ARRUELA, LISA .PINO, ROSCADO * * *								3 3 3		
- 56 - 57 -	110-3215-67 110-506-31-03 110-506-31-04	.PLACA (SOMENTE PROFUNDOR ESQ) ATUADOR TAB, INSTAL, PROFUNDOR ESQUERDO (VEJA FIG 5-17) COMPENSADOR AUTOMATICO, INSTAL, FLAP-TAB, PROFUNDOR DIREITO (VEJA FIG 5-19) E F E T I V I D A D E A 110001 A 110004 B 110005 E SEQUINTES D 110018 E SEQUINTES E 110001 A 110011 F 110012 E SEQUINTES G 110031 E SEQUINTES								1 REF REF		

SEÇÃO II
LISTA DE PEÇAS
POR GRUPO/CONJUNTO

O.T. 1C95-4-1



110 41 35

Figura 1-35. Empenagem Vertical, Fuselagem

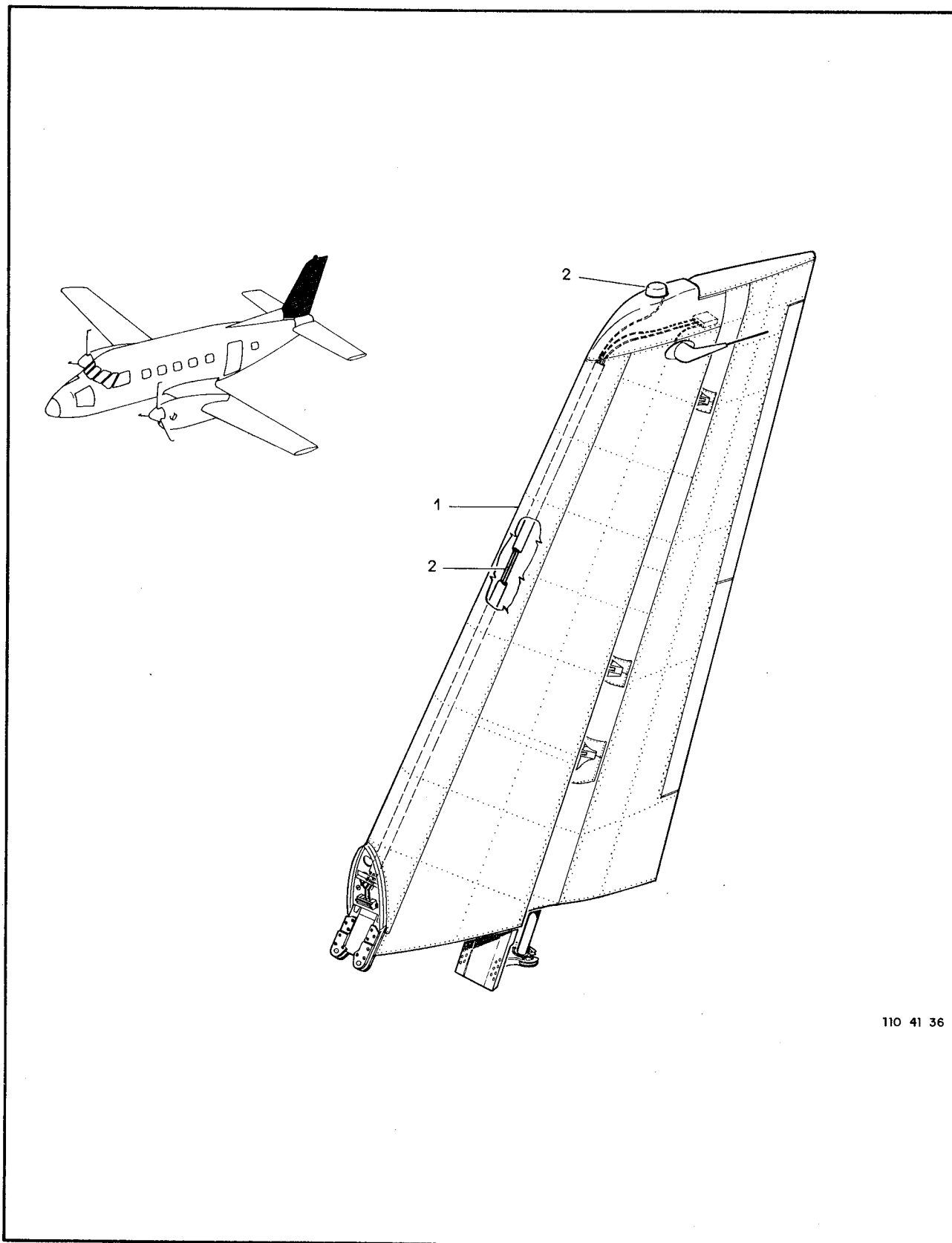
FIG-ITEM	NÚMERO DA PEÇA	DESCRIÇÃO	QTDE	FABR	EFT
		1234567			
1-35 -	4A-0003-20	EMPENAGEM VERTICAL, INSTAL	REF	T	
- 1	4A-0003-20-02,,PC1	.BARBATANA, DORSAL	1		A
-	110-0003-20-10	.BARBATANA, DORSAL (VEJA VCL 4-9)	REF		E
- 2	4A-0003-20-05	.CARENAGEM, ESQUERDA	1		
- 3	4A-0003-20-06	.CARENAGEM, DIREITA	1		
		PEÇAS DE FIXAÇÃO			
- 4	NAS517-3-3	.PARAFUSO	57		
- 5	AN526-1032RB	.PARAFUSO	6		C
		* * *			
- 6	4A-500-10-00-01	.TRAVA DO TERMINAL	2		
		PEÇAS DE FIXAÇÃO			
- 7	MS21042L3	.PORCA-FREIC	2		
- 8	AN960-10L	.ARRUELA, LISA	4		
- 9	AN3-7A	.PINO, ROSCADO	2		
		* * *			
- 10		.EMPENAGEM VERTICAL, CONJ (PARA DETALHES VEJA FIG 1-36)	1		
		PEÇAS DE FIXAÇÃO			
- 11	H14-8	.PORCA-FREIO (KAYNAR)	2	KAYNAR	
- 12	AN960-816	.ARRUELA, LISA	4		
- 13	MS21250-08018	.PINO, ROSCADO	2		
- 14	MS21042L5	.PORCA-FREIC	14		
- 15	AN960-516	.ARRUELA, LISA	28		
- 16	NAS1105-14	.PINO, ROSCADO	10		
- 16A	NAS1105-15	.PINO, ROSCADO	4		
- 17	4A-0003-20-03	.CHAPA DE AJUSTE	CR		
- 18	MS21042L5	.PORCA-FREIC	1		
- 19	AN960-516L	.ARRUELA, LISA	1		
		* * *			
- 20		.SUPORTE, CONJ, ARTICULACAO INFERIOR, LEME DIRECAO	1		
		PEÇAS DE FIXAÇÃO			
-	MS21042L3	.PORCA-FREIC	8		
-	AN960C10	.ARRUELA, LISA	16		
- 21	AN3-5A	.PINO, ROSCADO	8		
		* * *			
- 22	4A-0003-20-04-08	..FERRAGEM	1		
		PEÇAS DE FIXAÇÃO			
- 23	MS21042L3	..PORCA-FREIO	4		
- 24	AN960-10	..ARRUELA, LISA	4		
- 25	AN3-5A	..PINO, ROSCADO	4		
		* * *			
- 26	MS16625-1143	..ANEL RETENCAO INTERN	1		
- 27	MS20206DSP6-FS160	..ROLAMENTO AUTO-ALINHAVEL	1		
- 28	PE21032-1F	..PARAFUSO, BATENTE	2		
		PEÇAS DE FIXAÇÃO			
- 29	MS21042L5	..PORCA-FREIO	2		
		* * *			
- 30	4A-0003-20-04-09	..FLANGE	2		
		PEÇAS DE FIXAÇÃO			
- 31	MS21042L3	..PORCA-FREIC	6		

SEÇÃO II
LISTA DE PEÇAS
POR GRUPO/CONJUNTO

O.T. 1C95-4-1

FIG-ITEM	NÚMERO DA PEÇA	DESCRIÇÃO	QTDE	FABR	EFT
		1234567			
1-35 - 32	AN960-10	..ARRUELA, LISA	12		
- 33	AN3-5A	..PINO, ROSCADO	4		
- 33A	110-0003-20-04-10	..PARAFUSC	2		
-	MS20995C32	..ARAME DE FRENO	CR		

- 34		..BASE	1		
- 35	4A-501-10-24	CABO DO COMANDO DE DIRECAO (VEJA VCL 4-5)	REF		
- 36	MS21042L3	..PORCA-FREIO	1		
- 37	AN960-10L	..ARRUELA, LISA	1		
- 38	MS35338-43	..ARRUELA, PRESSAO	1		
- 39	AN3-4A	..PINO, ROSCADO	1		
- 40	4A-780-32	..SISTEMA ELETRICO, INSTAL, EMPENAGEM VERTICAL (PARA DETALHES VEJA VCL 4-7)	NCB		
		E F E T I V I D A D E			
		A 110001 A 110050			
		B 110051 E SEGUINTE			
		C 110001 A 110005			



110 41 36

Figura 1-36. Empennagem Vertical

FIG-ITEM	NÚMERO DA PEÇA	DESCRIÇÃO	QTDE	FABR	EFT
			1 2 3 4 5 6 7		
1-36 -					
- 1	4A-3020	EMPENAGEM VERTICAL, CONJ, EQUIPADA	REF		
- 2	4A-780-32	.EMPENAGEM VERTICAL, CONJ, ESTRUTURA (PARA DETALHES VEJA FIG 1-37)	1		
-	4A-780-32	SISTEMA ELETRICO, INSTAL, EMPENAGEM VERTICAL (VEJA VOL 4-7)	REF		
-	4A-780-32	SISTEMA ELETRONICO, INSTAL, EMPENAGEM VERTICAL (VEJA VOL 4-9)	REF		

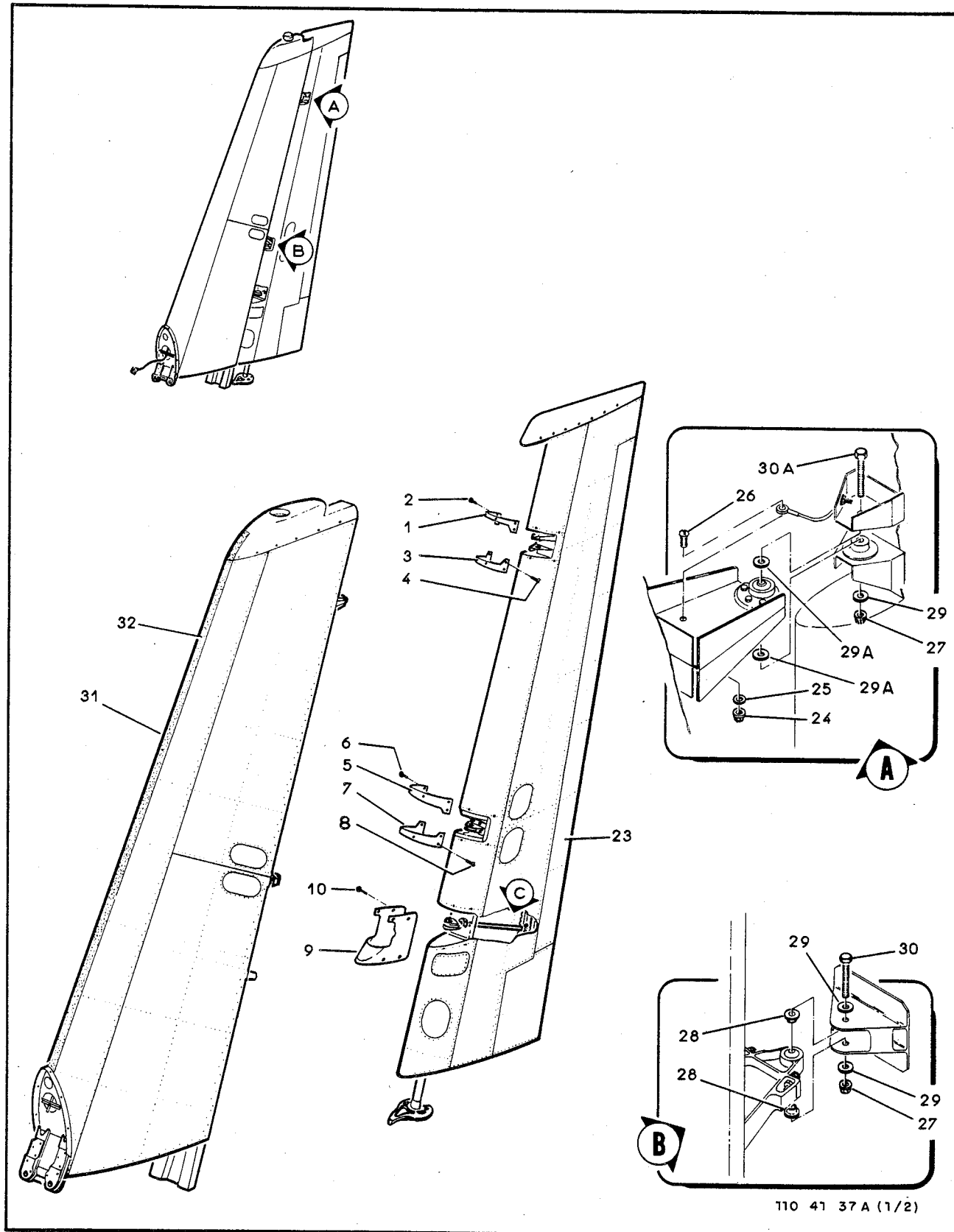
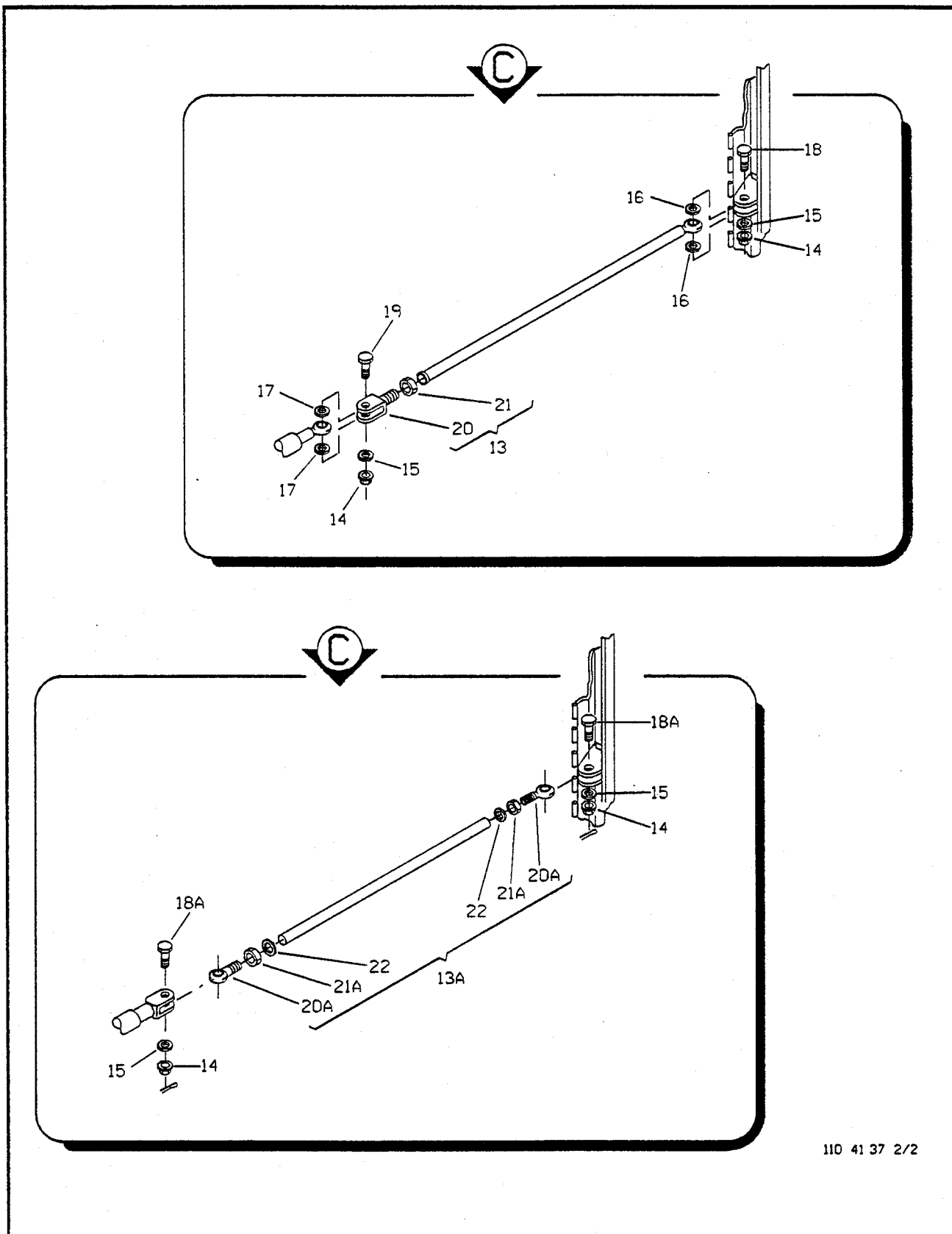


Figura 1-37. Estrutura da Empenagem Vertical (Folha 1 de 2)



110 41 37 2/2

Figura 1-37. Estrutura da Empenagem Vertical (Folha 2 de 2)

SEÇÃO II
LISTA DE PEÇAS
POR GRUPO/CONJUNTO

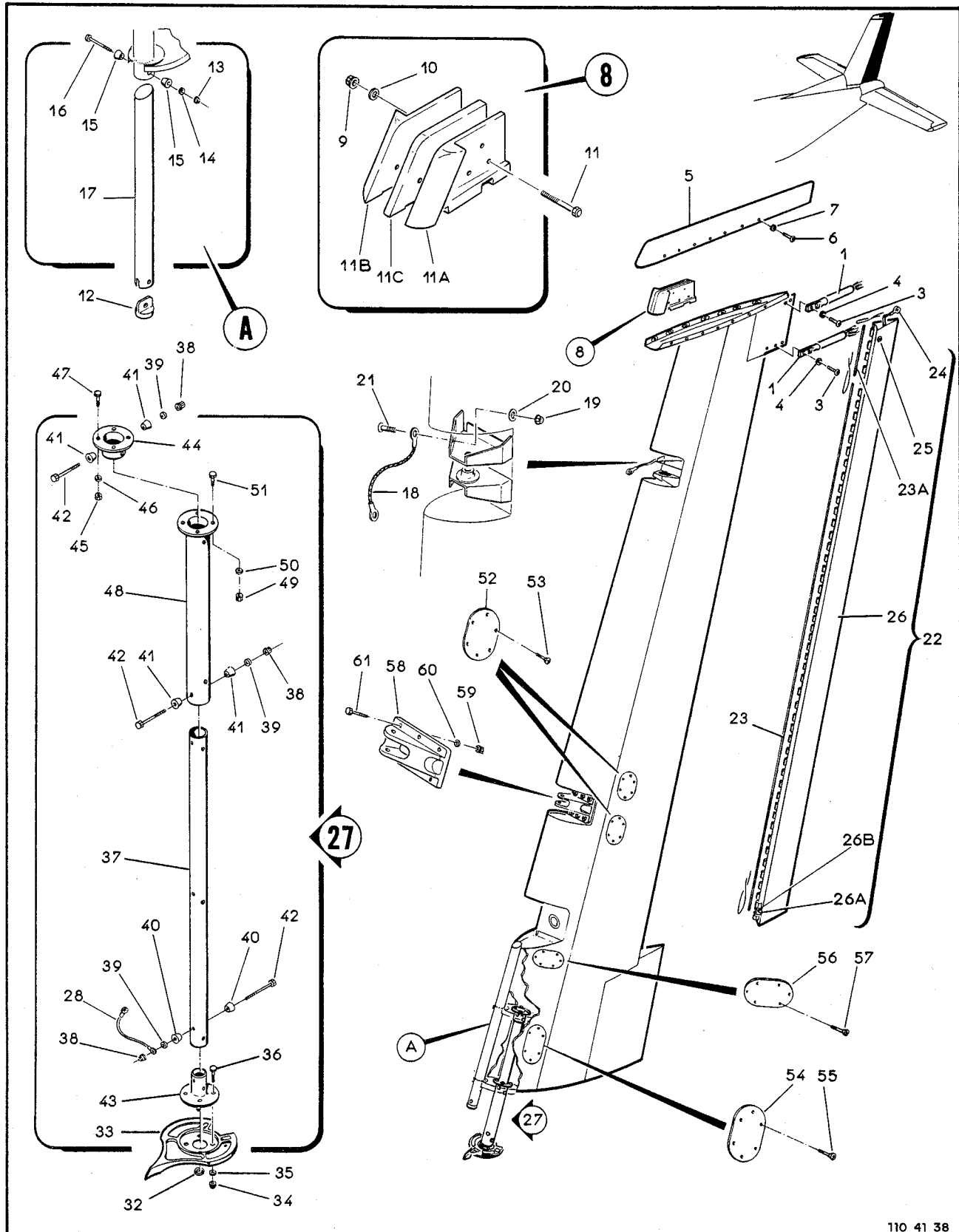
O.T. 1C95-4-1

FIG-ITEM	NÚMERO DA PEÇA	DESCRIÇÃO	QTDE	FABR	EFT
1-37 -	4A-3020	EMPENAGEM VERTICAL, CONJ, ESTRUTURA	REF	AB	
- 1	4A-3020-04	.MASCARA SUPERIOR, SUPORTE SUPERIOR, LEME	1		
		PECAS DE FIXACAO			
- 2	MS24694-S49	.PARAFUSO	6		A
-	MS24694-S49	.PARAFUSO	10		B
		* * *			
- 3	4A-3020-03	.MASCARA INFERIOR, SUPORTE SUPERIOR, LEME	1		
		PECAS DE FIXACAO			
- 4	MS24694-S49	.PARAFUSO	4		A
-	MS24694-S49	.PARAFUSO	6		B
		* * *			
- 5	4A-3020-02	.MASCARA SUPERIOR, SUPORTE CENTRAL, LEME	1		
		PECAS DE FIXACAO			
- 6	MS24694-S49	.PARAFUSO	6		
		* * *			
- 7	4A-3020-01	.MASCARA INFERIOR, SUPORTE CENTRAL, LEME	1		
		PECAS DE FIXACAO			
- 8	MS24694-S49	.PARAFUSO	4		
		* * *			
- 9	4A-3020-15	.MASCARA, COMANDO, TAB	1		
		PECAS DE FIXACAO			
- 10	MS24694-S49	.PARAFUSO	8		
		* * *			
- 13	4A-3020-11	.HASTE CONJ, COMANDO (PRE MOD BS 110-027-0060)	1		
- 13A	120-09421-207	.HASTE CONJ, COMANDO (POS MOD BS 110-027-0060)	1		
		PECAS DE FIXACAO			
-	MS24665-132	.CONTRAPINO	2		
- 14	MS14145L3	.PORCA-FREIO	2		
- 15	AN960-10L	.ARRUELA, LISA	2		
- 16	4A-3020-14	.ARRUELA ESPECIAL (PRE MOD BS 110-027-0060)	2		
- 17	4A-3020-13	.BUCHA ESPACADORA (PRE MOD BS 110-027-0060)	2		
- 18	NAS6203-8D	.PARAFUSO (PRE MOD BS 110-027-0060)	1		
- 18A	NAS6203-15D	.PARAFUSO (POS MOD BS 110-027-0060)	2		
- 19	NAS6203-13D	.PARAFUSO (PRE MOD BS 110-027-0060)	1		
-	MS20995C32	.ARAME DE FRENO (PRE MOD BS 110-027-0060)	2		
- 20	4A-3020-11-02	.GARFO (PRE MOD BS 110-027-0060)	1		
- 20A	NAS659-3-5	.TERMINAL ROTULADO (POS MOD BS 110-027-0060)	2		
- 21	NAS509-5	.PORCA	1		
- 22	NAS513-5	.ARRUELA (POS MOD SB 110-027-0060)	2		
		* * *			
- 23	4A-3400	.LEME DE DIRECAO, CONJ (PARA DETALHES VEJA FIG 1-38)	1		
		PECAS DE FIXACAO			
- 24	MS21042L3	.PORCA-FREIO	1		
- 25	AN960-10L	.ARRUELA, LISA	1		
- 26	MS27039-1-08	.PARAFUSO	1		
- 27	MS21042L4	.PORCA-FREIO	2		
- 28	4A-3010-06	.BUCHA, ESPACADORA	2		
- 29	AN960-416L	.ARRUELA, LISA	3		

FIG-ITEM	NÚMERO DA PEÇA	DESCRIÇÃO	QTDE	FABR	EFT	
						1
1-37 - 29A - 30 - 30A	110-3020-30 NAS464P4A18 NAS464P4A21	.ARRUELA, ESPECIAL .PARAFUSO .PARAFUSO * * *	2 1 1		C	
- 31 - 32	4A-3300 Y8560	.DERIVA, CONJ (PARA DETALHES VEJA FIG 1-39) .FITA DE PROTECAO (3M) E F E T I V I D A D E A 110001 A 110019 B 110020 E SEQUINTE C 110008 E SEQUINTE	1 CR 3M			

SEÇÃO II
 LISTA DE PEÇAS
 POR GRUPO/CONJUNTO

O.T. 1C95-4-1



110 41 38

Figura 1-38. Leme de Direção

FIG-ITEM	NÚMERO DA PEÇA	DESCRIÇÃO	QTDE	FABR	EFT
1-38 -	4A-3400	LEME DE DIRECÃO, CGNJ			
- 1	M9129/01-01	..DESCARREGADOR DE POTENCIAL (GAYSTON)	REF	AH	
		PECAS DE FIXACAO	2	GAYSTON	
- 2		ITEM ELIMINADO			
- 3	MS27039-0809	..PARAFUSO	4		
- 4	AN960-8	..ARRUELA, LISA	4		
		* * *			
- 5	110-3431-05	..CARENAGEM	1		
		PECAS DE FIXACAO			
- 6	NAS517-3-2	..PARAFUSO	14		
- 7	NAS1169DD10	..ARRUELA, MAMEADA	14		A
		* * *			
- 8	4A-3447	..MASSA DE BALANCEAMENTO, CGNJ	1		
		PECAS DE FIXACAO			
- 9	MS21042L3	..PORCA-FREIO	5		
- 10	AN960-10L	..ARRUELA, LISA	5		
- 11	AN3-14A	..PINO, ROSCADO	5		
		* * *			
- 11A	4A-3447-01	..PLACA LATERAL ESQUERDA	1		
- 11B	4A-3447-02	..PLACA LATERAL DIREITA	1		
- 11C	4A-3447-03	..PLACA CENTRAL	1		
- 12	4A-3445-04	..TAMPA	1		
		PECAS DE FIXACAO			
- 13	MS21042L3	..PORCA-FREIO	1		
- 14	AN960-10	..ARRUELA, LISA	1		
- 15	4A-3214-04-04	..BUCHA, CGNICA	2		
- 16	AN3-21A	..PINO, ROSCADO	1		
		* * *			
- 17	4A-3446	..MASSA DE BALANCEAMENTO	1		
- 18	PE88001-1AB4	..METALIZACAO	1		
		PECAS DE FIXACAO			
- 19	MS21042L3	..PORCA-FREIO	1		
- 20	AN960-10L	..ARRUELA, LISA	1		
- 21	MS27039-1-09	..PARAFUSO	1		
		* * *			
- 22	4A-3460	..TAB, CGNJ	1		
		PECAS DE FIXACAO			
- 23	110-3487	..PINO, DGBRADICA	1		
- 23A	110-3488	..PINO, DGBRADICA	1		
-	MS20995C32	..ARAME, FRENO	1		CR
		* * *			
- 24	PE88001-18B3	..METALIZACAO	1		
		PECAS DE FIXACAO			
-	MS21042L3	..PORCA-FREIO	1		
-	AN960-10L	..ARRUELA, LISA	1		
- 25	MS27039-1-06	..PARAFUSO	1		
		* * *			
- 26		..TAB, ESTRUTURA	1		
- 26A	4A-3460-08	..SUPORTE, INFERIOR	1		
- 26B	4A-3460-07	..SUPORTE, SUPERIOR	1		

SEÇÃO II
LISTA DE PEÇAS
POR GRUPO/CONJUNTO

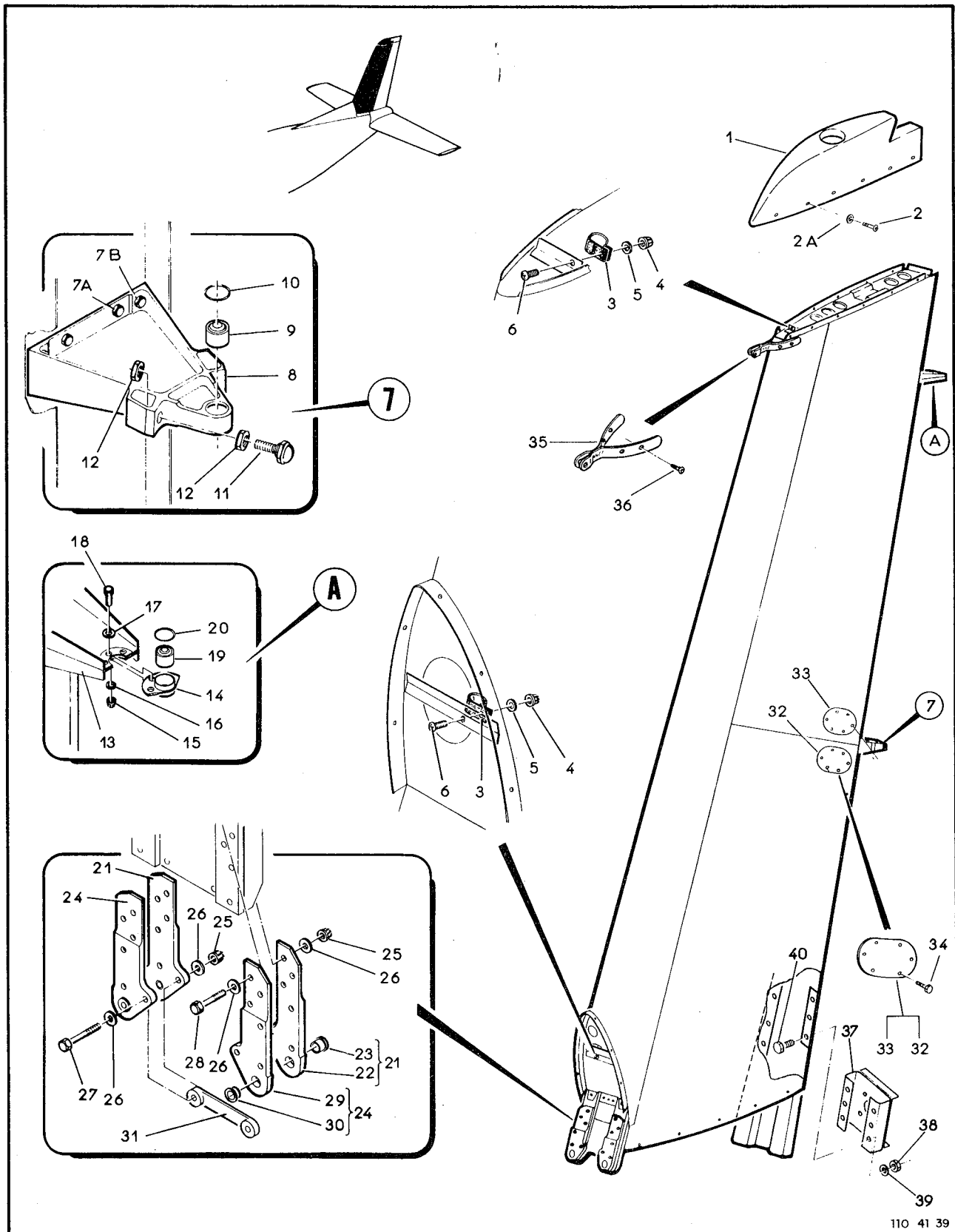
O.T. 1C95-4-1

FIG-ITEM	NÚMERO DA PEÇA	DESCRIÇÃO	QTDE	FABR	EFT	
						1
1-38 - 27	4A-3448	..GUINHOL, INSTAL, LEME	NCB			
- 28	PE88001-1888	..METALIZACAO	1			
- 29		ITEM ELIMINADO				
- 30		ITEM ELIMINADO				
- 31		ITEM ELIMINADO				
- 32	4A-3214-04-05	..ANEL, ESPACADOR	1			
- 33	4A-3448-01	..GUINHOL	1			
		PECAS DE FIXACAO				
- 34	MS21042L4	..PORCA-FREIO	4			
- 35	AN960-416	..ARRUELA, LISA	4			
- 36	AN4-5A	..PINO, ROSCADO	4			
		* * *				
- 37	4A-3448-02	..TUBO DE TORCAO	1			
		PECAS DE FIXACAO				
- 38	MS21042L3	..PORCA-FREIO	6			
- 39	AN960-10	..ARRUELA, LISA	6			
- 40	4A-3214-04-07	..BUCHA CGNICA I	4			
- 41	4A-3214-04-04	..BUCHA CGNICA II	8			
- 42	AN3-23A	..PINO, ROSCADO	6			
		* * *				
- 43	4A-3214-04-01	..FLANGE, PRINCIPAL	1			
- 44	4A-3448-03	..FLANGE, AUXILIAR II	1			
		PECAS DE FIXACAO				
- 45	MS21042L3	..PORCA-FREIO	4			
- 46	AN960-10L	..ARRUELA, LISA	4			
- 47	AN3-4A	..PINO, ROSCADO	4			
		* * *				
- 48	4A-3448-08	..FLANGE AUXILIAR I	1			
		PECAS DE FIXACAO				
- 49	MS21042L3	..PORCA-FREIO	4			
- 50	AN960-10L	..ARRUELA, LISA	4			
- 51	AN3-4A	..PINO, ROSCADO	4			
		* * *				
- 52	4A-3420-15	..TAMPA, INSPECAO	1			
		PECAS DE FIXACAO				
- 53	NAS517-3-2	..PARAFUSO	6			
		* * *				
- 54	4A-3420-17	..TAMPA, INSPECAO	2			
		PECAS DE FIXACAO				
- 55	NAS517-3-2	..PARAFUSO	12			
		* * *				
- 56	4A-3420-21	..TAMPA, INSPECAO	1			
		PECAS DE FIXACAO				
- 57	NAS517-3-2	..PARAFUSO	6			
		* * *				
- 58	4A-3440	..SUPORTE CENTRAL	1			

FIG-ITEM	NÚMERO DA PEÇA	DESCRIÇÃO	QTDE	FABR	EFT
1-38 - 59 - 60 - 61	MS21042L3 AN960-10L AN3-4A	<p>1234567</p> <p>PECAS DE FIXACAO</p> <p>.PORCA-FREIC .ARRUELA, LISA .PINO, ROSCADO</p> <p>* * *</p> <p>E F E T I V I D A D E</p> <p>A 110018 E SEGUINTE S</p>	6 6 6		

SEÇÃO II
 LISTA DE PEÇAS
 POR GRUPO/CONJUNTO

O.T. 1C95-4-1



110 41 39

Figura 1-39. Deriva

FIG-ITEM	NÚMERO DA PEÇA	DESCRIÇÃO	QTDE	FABR	EFT
		1 2 3 4 5 6 7			
1-39 -	4A-3300	DERIVA, CCNJ	REF	AF	
- 1	110-3350-25	.CARENAGEM, CONJ, PCNTA, DERIVA	1		
		PECAS DE FIXACAO			
- 2	NAS517-3-2	.PARAFUSO	18		
- 2A	NAS1169DD10	.ARRUELA, MAMEADA	18		
		* * *			
- 3	MS21104D8	.BRACADEIRA	2		
		PECAS DE FIXACAO			
- 4	MS21042L3	.PORCA-FREIO	2		
- 5	AN960-10L	.ARRUELA, LISA	2		
- 6	MS27039-1-07	.PARAFUSO	2		
		* * *			
- 7	4A-3344	.ARTICULACAO CENTRAL, CONJ, BATENTE	1		
		PECAS DE FIXACAO			
-	MS21042L3	.PORCA-FREIO	4		
-	MS21042L4	.PORCA-FREIO	4		
-	AN960-10L	.ARRUELA, LISA	4		
-	AN960-416	.ARRUELA, LISA	4		
- 7A	AN3-4A	.PINO, ROSCADO	4		
- 7B	AN4-7A	.PINO, ROSCADO	4		
		* * *			
- 8	4A-3344-01	..FERRAGEM	1		
- 9	MS20206DSP4-FS160	..ROLAMENTO	1		
- 10	MS16625-1090	..ANEL, RETENCAO	1		
- 11	110-3140-11-02	..PARAFUSO, BATENTE	2		
-	PE21032-1F	..PARAFUSO, BATENTE	2		
- 12	NAS509-5	..PORCA	4		
-	MS20995C32	..ARAME, FRENO	CR		
- 13	4A-3343	.SUPORTE, CONJ, ARTICULACAO, SUPERIOR, LEME	NCB		
- 14	4A-3140-02-01	..FERRAGEM	1		
		PECAS DE FIXACAO			
- 15	MS21042L3	..PORCA-FREIO	3		
- 16	AN960-10L	..ARRUELA, LISA	3		
- 17	AN960-10	..ARRUELA, LISA	3		
- 18	AN3-4A	..PINO, ROSCADO	3		
		* * *			
- 19	MS20206DSP4-FS160	..ROLAMENTO	1		
- 20	MS16625-1090	..ANEL, RETENCAO	1		
- 21	4A-3311-15	..FERRAGEM, CONJ	2		
- 22	4A-3311-15-01	..FERRAGEM	2		
- 23	4A-3311-15-02	..BUCHA	2		
- 24	4A-3311-16	..FERRAGEM, CONJ	2		
		PECAS DE FIXACAO			
- 25	MS21042L4	.PORCA-FREIO	12		
- 26	AN960-416	.ARRUELA, LISA	24		
- 27	NAS1104-17	.PINO, ROSCADO	6		
- 28	NAS1104-14	.PINO, ROSCADO	6		
		* * *			
- 29	4A-3311-16-01	..FERRAGEM	2		
- 30	4A-3311-15-02	..BUCHA	2		
- 31	4A-3311-07	.TRAVESSA, REFORCO	1		
- 32	4A-3320-19	.TAMPA, INSPECAO	1		
- 33	4A-3320-20	.TAMPA, INSPECAO	1		
		PECAS DE FIXACAO			
- 34	NAS517-3-2	.PARAFUSO	12		

SEÇÃO II
LISTA DE PEÇAS
POR GRUPO/CONJUNTO

O.T. 1C95-4-1

FIG-ITEM	NÚMERO DA PEÇA	DESCRIÇÃO	1 2 3 4 5 6 7		
			QTDE	FABR	EFT
1-39 - 35	4A-3360	.SUPORTE, ANTENA PECAS DE FIXACAO	1		
- 36	NAS517-3-2	.PARAFUSO * * *	4		
- 37	110-3313-42	.SUPORTE, ATUADOR TAB PECAS DE FIXACAO	1		
- 38	MS21042L3	.PORCA	6		
- 39	AN960-10	.ARRUELA	6		
- 40	AN3-7A	.PARAFUSO * * *	6		
		E F E T I V I D A D E A 110001 A 110134 B 110135 E SEGUINTE			

SEÇÃO II
LISTA DE PEÇAS
POR GRUPO/CONJUNTO

O.T. 1C95-4-1

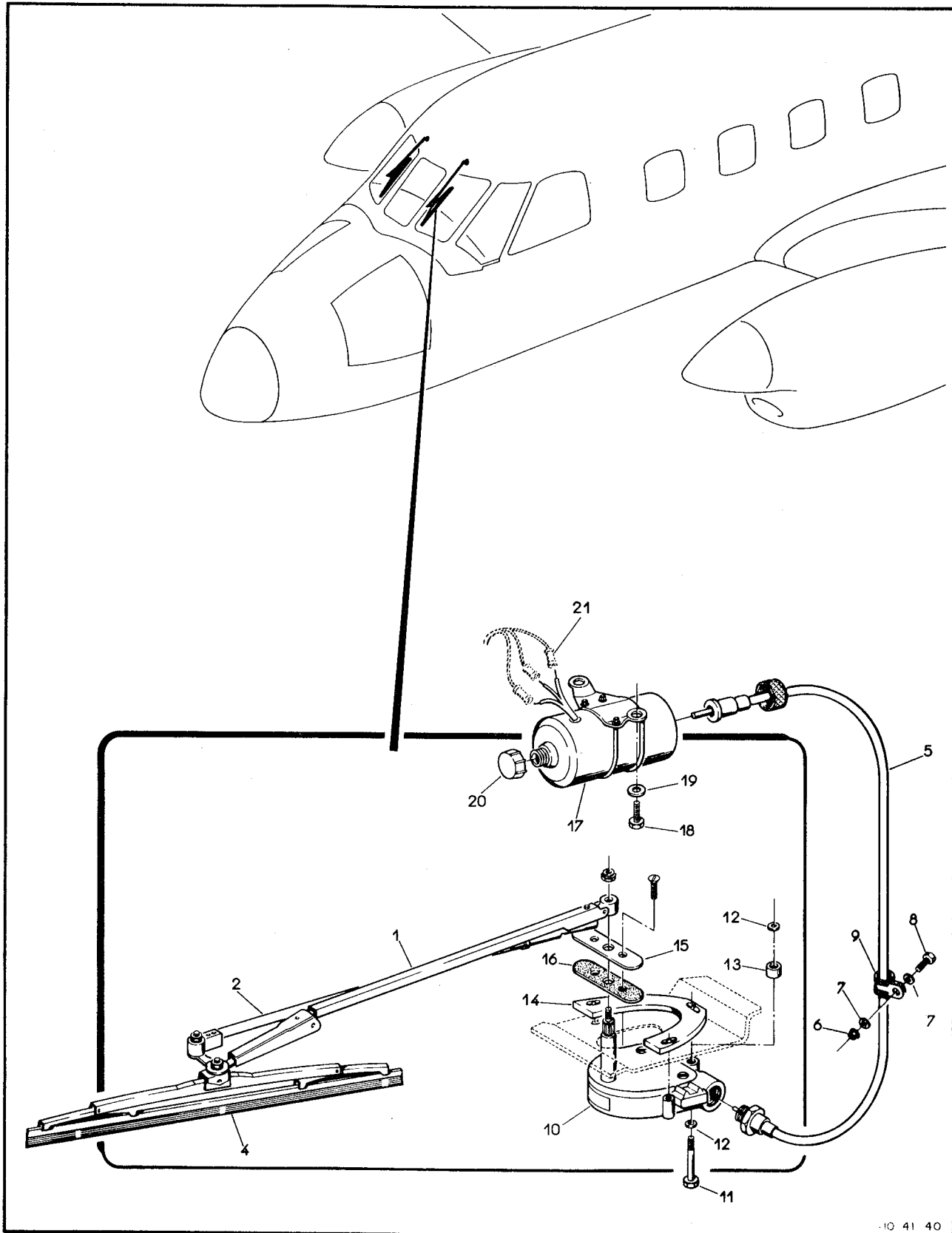
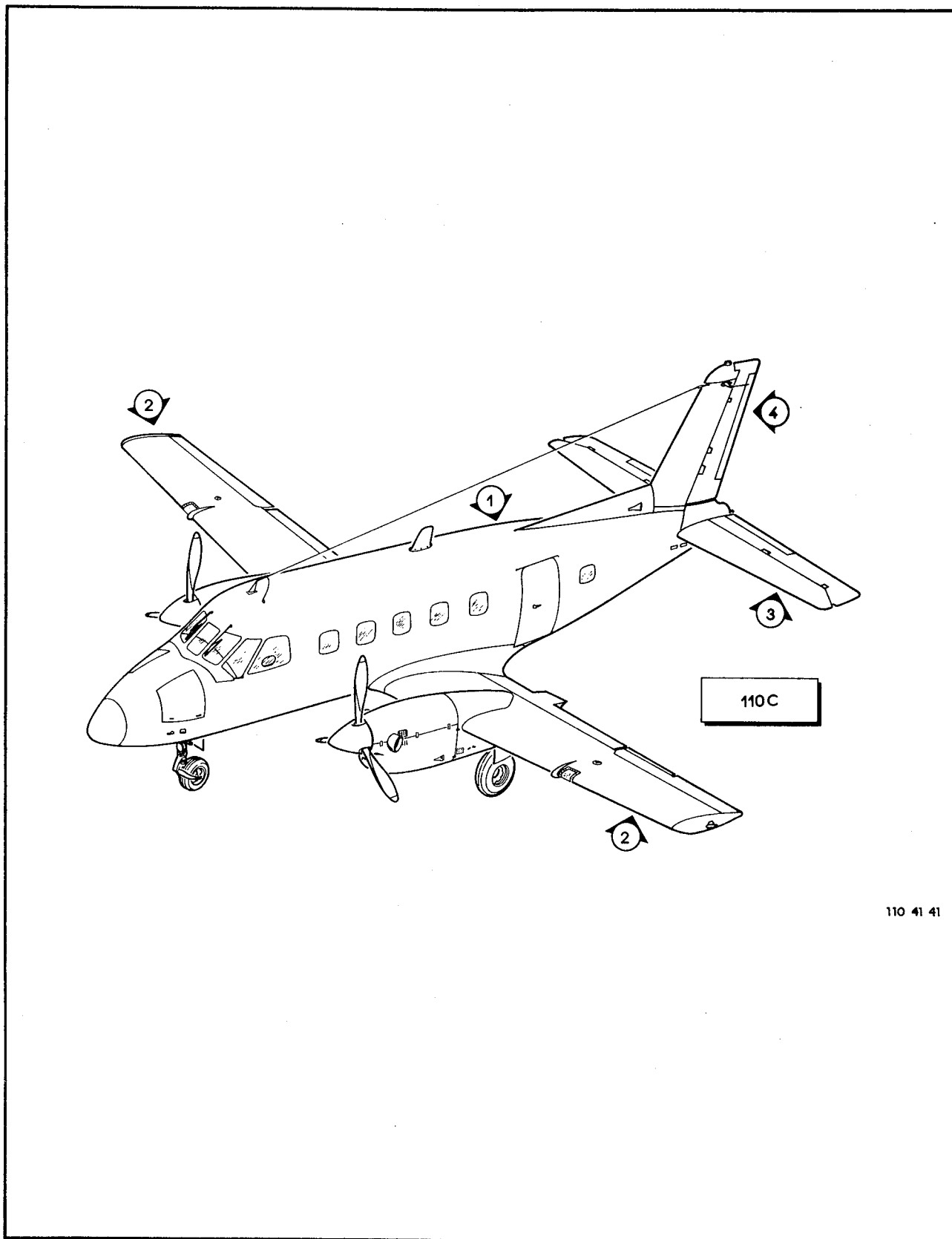


Figura 1-40. Limpador de Parabrisa

(2-167 em branco)/2-168

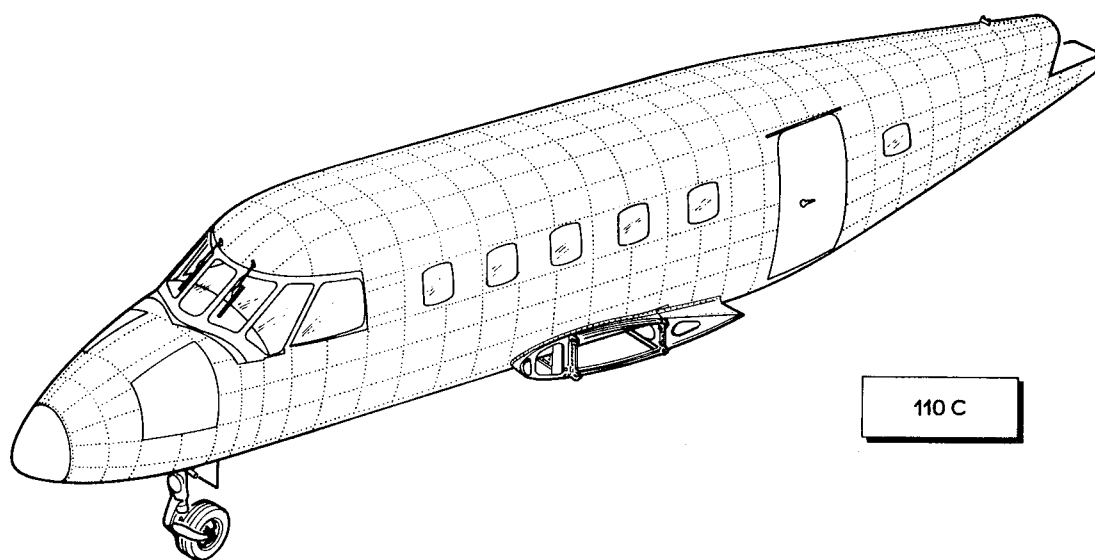
FIG-ITEM	NÚMERO DA PEÇA	DESCRIÇÃO	1 2 3 4 5 6 7			
			QTDE	FABR	EFT	
1-40 -	4A-891-10	LIMPADOR DO PARA-BRISA, CCNJ	REF	N		
- 1	14-99802-21	.BRACO, ACIONAMENTO (MARQUETE)	1	MARQUET		
- 2	14-97500-26	.HASTE, PANTOGRAFICA (MARQUETE)	1	MARQUET		
- 3		ITEM ELIMINADO				
- 4	14-96902-28	.CONJUNTO DE LAMINAS, BORRACHA (MARQUETE)	1	MARQUET		
- 5	14-91365-20	.TRANSMISSOR, FLEXIVEL (MARQUETE)	1	MARQUET		
		PECAS DE FIXACAO				
- 6	MS21042L3	.PORCA-FREIC	1			
- 7	AN960-10L	.ARRUELA, LISA	2			
- 8	MS35266-62	.PARAFUSO	1			
- 9	MS21919W0G5	.BRACADEIRA	1			
		* * *				
- 10	14-99808-69	.CONVERSOR, MECANICO (MARQUETE)	1	MARQUET		
		PECAS DE FIXACAO				
- 11	AN3-16A	.PINO, ROSCADO	3			
- 12	AN960-10L	.ARRUELA, LISA	6			
- 13	4A-891-10-04	.DISTANCIADOR	3			
- 14	110-891-10-40	.FIXADOR, CCNJ	1			
		* * *				
- 15	14-81377-20	.PLAQUETA, SOMENTE LADC ESQUERDO (MARQUETE)	1	MARQUET		
- 16	14-81377-21	.PLAQUETA, SOMENTE LADC DIREITO (MARQUETE)	1	MARQUET		
- 17	14-01378-02	.GAXETA (MARQUETE)	1	MARQUET		
- 17	14-91321-00	.MOTOR, ELETRICO (MARQUETE) (816,817)	1	MARQUET		
		PECAS DE FIXACAO				
- 18	AN4-4A	.PINO, ROSCADO	2			
- 19	AN960-416L	.ARRUELA, LISA	2			
		* * *				
- 20	14-19439-00	.CAPA, PROTETORA, MOTOR (MARQUETE)	1	MARQUET		
- 21	110-780-10-20-70	SISTEMA ELETRICO, INSTAL, TETO (VEJA VCL 4-7)	REF			



110 41 41

Figura 1-41. Avião Completo - EMB-110C

FIG-ITEM	NÚMERO DA PEÇA	DESCRIÇÃO	QTDE	FABR	EFT
		1234567			
1-41 -	110C-0000	AVIAO, COMPLETO, VERSAO COMERCIAL, 15 PASSAGEIRAS	1		A
- 1	110C-0010	.FUSELAGEM, EQUIPADA (PARA DETALHES VEJA FIG 1-42)	NCB		
- 2	4A-0002-10	.ASA, INSTAL, COMPLETA (PARA DETALHES VEJA FIG 1-19)	NCB		
- 3	4A-0003-10	.EMPENAGEM, HORIZONTAL, INSTAL, COMPLETA (PARA DETALHES VEJA FIG 1-31)	NCB		
- 4	4A-0003-20	.EMPENAGEM, VERTICAL, INSTAL, COMPLETA (PARA DETALHES VEJA FIG 1-35)	NCB		
		E F E T I V I D A D E			
		A EMB-110C			



110 C

110 41 42

Figura 1-42. Fuselagem Equipada

FIG-ITEM	NÚMERO DA PEÇA	DESCRIÇÃO	QTDE	FABR	EFT
		1234567			
1-42 -	110C-0010	FUSELAGEM, EQUIPADA	REF		A
-	110C-1000	.ESTRUTURA, FUSELAGEM (PARA DETALHES VEJA FIG 1-4)	1		
-		.TREM DE POUSO AUXILIAR, INSTAL (PARA DETALHES VEJA VCL 4-4)	NCB		
-	4A-500-10	.COMANDO, INSTAL, PROFUNDO (PARA DETALHES VEJA VCL 4-5)	NCB		
-	4A-501-10	.COMANDO, INSTAL, LEME DIRECÃO (PARA DETALHES VEJA VCL 4-5)	NCB		
-	4A-502-10	.COMANDO, INSTAL, AILERON (PARA DETALHES VEJA VCL 4-5)	NCB		
-	4A-505-10	.COMANDO, PILOTO AUTOMÁTICO INSTAL (PARA DETALHES VEJA VCL 4-5)	NCB		
-	4A-506-10	.COMANDO, INSTAL, TAB (PARA DETALHES VEJA VCL 4-5)	NCB		
-	110-509-10	.TRAVA, COMANDOS, CONJ (PARA DETALHES VEJA VCL 4-5)	1		
-		.COMANDOS, MOTOR E CAIXA DE MANETES, INSTAL (VEJA VCL 4-5)	REF		
-	4A-525-10	.COMANDO, FREIO DE ESTACIONAMENTO, INSTAL (PARA DETALHES VEJA VCL 4-5)	NCB		
-	4A-528-10	.COMANDO, DIRECÃO DA RODA DIANTEIRA, INSTAL (PARA DETALHES VEJA VCL 4-5)	NCB		E
-	110-528-11	.COMANDO, DIRECÃO DA RODA DIANTEIRA, INSTAL (PARA DETALHES VEJA VCL 4-5)	NCB		C
-	4A-720-10	.SISTEMA HIDRÁULICO, INSTAL (PARA DETALHES VEJA VCL 4-4)	NCB		
-	4A-744-10	.SISTEMA DE COMBUSTÍVEL, INSTAL (VEJA VCL 4-6)	REF		
-	4A-750-10	.SISTEMA DE AR CONDICIONADO, INSTAL (PARA DETALHES VEJA VCL 4-6)	NCB		
-	1100D-780-10	.SISTEMA ELÉTRICO, INSTAL (PARA DETALHES VEJA VCL 4-7)	NCB		
-	1100D-780-10	.SISTEMA ELÉTRICO, INSTAL (PARA DETALHES VEJA VCL 4-9)	NCB		
-	4A-810-10	.SISTEMA ANEMOMÉTRICO, INSTAL (PARA DETALHES VEJA VCL 4-8)	NCB		
-	110-712-10	.SISTEMA DE OXIGÊNIO, INSTAL (PARA DETALHES VEJA VCL 4-6)	NCB		
-	4A-891-10	.LIMPADOR DE PARA-BRISA, CONJ (PARA DETALHES VEJA FIG 1-40)	2		
-	110-505-11	.SERVO DO COMANDO DO PILOTO AUTOMÁTICO, TAB-PROFUNDO, INSTAL (PARA DETALHES VEJA VCL 4-5)	NCB		
-	110-0800	.ARRANJO INTERNO, INSTAL (PARA DETALHES VEJA VCL 4-10)	NCB		
-	110-503-11	.DETECTOR DE ASSIMETRIA DO FLAPE, INSTAL (PARA DETALHES VEJA VCL 4-5)	NCB		
-	4A-503-10	.COMANDO DO FLAPE, INSTAL (PARA DETALHES VEJA VCL 4-5)	NCB		
E F E T I V I D A D E					
A EMB-110C					
B 110001 A 110016					
C 110017 E SEGUINTE					

SEÇÃO II
LISTA DE PEÇAS
POR GRUPO/CONJUNTO

O.T. 1C95-4-1

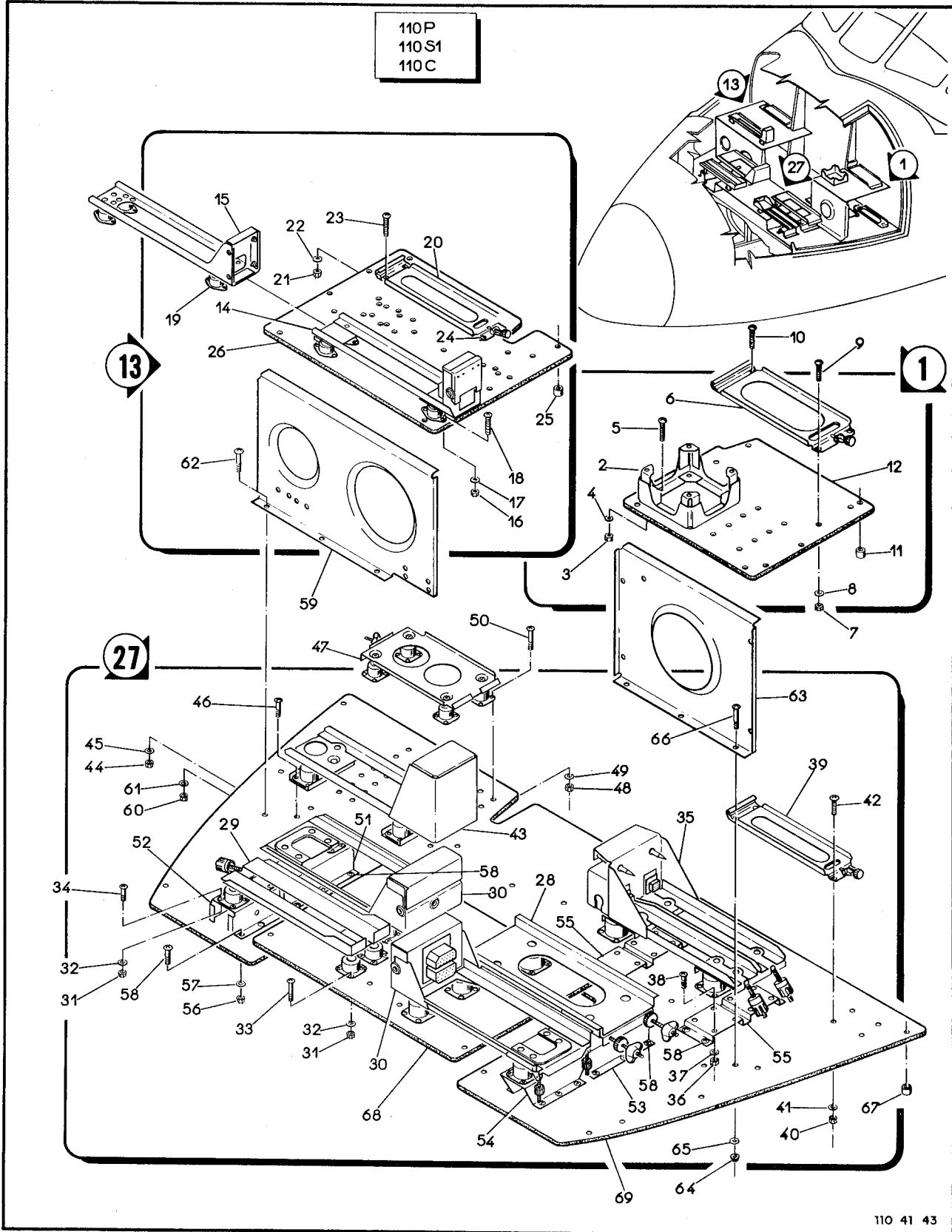


Figura 1-43. Pisos, Compartimento Eletrônico

FIG-ITEM	NÚMERO DA PEÇA	DESCRIÇÃO	QTDE	FABR	EFT
		1234567			
1-43 -		PISOS DO COMPARTIMENTO ELETRÔNICO, INSTAL, FUSELAGEM, DIANTEIRA			
- 1	4A-1100-10	..PISO SUPERIOR, CONJ, ESQUERDO	REF 1	N	A
- 2	522-0240-003	..BASE, GIRC DIRECIONAL, DESIG. SHOCKMOUNT 390X1, 332E-4 (COLLINS)	1	COLLINS	
		PECAS DE FIXAÇÃO			
- 3	H14-08	..PORCA-FREIO (KAYNAR)	4	KAYNAR	
- 4	AN960-8	..ARRUELA, LISA	4		
- 5	MS51957-47	..PARAFUSO	4		

- 6		..BASE (F/C RECEPTOR *VOR-LOC* 51R-7A) (COLLINS)	1	COLLINS	
		PECAS DE FIXAÇÃO			
- 7	H14-06	..PORCA-FREIO (KAYNAR)	4	KAYNAR	
- 8	AN960-6	..ARRUELA, LISA	4		
- 9	MS51957-31	..PARAFUSO	2		
- 10	MS51957-32	..PARAFUSO	2		

- 11	PE24005	..ESPACADOR	15		
- 12	4A-1100-10-01	..PISO, SUPERIOR, ESQUERDO	1		
- 13	4A-1100-17	..PISO, SUPERIOR, CONJ, DIREITO	1		
- 14	522-2930-000	..BASE, ANTICHOQUE, TIPO 390R-5 (COLLINS)	1	COLLINS	E
- 15	622-1194-001	..BANDEJA, TIPO 390R-18 (COLLINS)	1	COLLINS	C
		PECAS DE FIXAÇÃO			
- 16	H14-08	..PORCA-FREIO (KAYNAR)	8	KAYNAR	B
- 17	H14-08	..PORCA-FREIO (KAYNAR)	4	KAYNAR	C
- 18	AN960-8	..ARRUELA, LISA	8		B
- 18	AN960-8	..ARRUELA, LISA	4		C
- 18	MS51957-46	..PARAFUSO	8		C
- 18	MS51957-46	..PARAFUSO	4		C

- 19	200-2231-000	..AMORTECEDOR (COLLINS)	4	COLLINS	
- 20		..BASE (F/C RECEPTOR GLIDE SLOPE, 51V-5) (COLLINS)	1	COLLINS	
		PECAS DE FIXAÇÃO			
- 21	H14-06	..PORCA-FREIO (KAYNAR)	4	KAYNAR	
- 22	AN960-6	..ARRUELA, LISA	4		
- 23	MS51957-32	..PARAFUSO	2		
- 24	MS51957-31	..PARAFUSO	2		

- 25	PE24005	..ESPACADOR	20		
- 26	4A-1100-17-01	..PISO, SUPERIOR, DIREITO	1		C
- 26	4A-1100-17-01G	..PISO, SUPERIOR, DIREITO	1		E
- 27	4A-1135-10	..PISO, CONJ, COMPARTIMENTO ELETRÔNICO	1	V	
- 28	M1592032	..BASE, ANTICHOQUE, RADAR (RCA)	1	RCA	
- 29	99915	..BASE, ANTICHOQUE, DESIG. SHOCKMOUNT RE-1000 (SUNAIR)	1	SUNAIR	
- 30	522-3062-003	..BASE, ANTICHOQUE, VHF, DESIG. SHOCKMOUNT 390Y-2, 618M-2B (COLLINS)	2	COLLINS	
		PECAS DE FIXAÇÃO			
- 31	MS21042L3	..PORCA-FREIO	64		
- 32	AN960-10L	..ARRUELA, LISA	64		
- 33	MS27039-1-12	..PARAFUSO	32		
- 34	MS27039-1-07	..PARAFUSO	32		

- 35	2087943-7301	..BASE, ANTICHOQUE, ADF, DESIG. MSA-73B/DFA-73A-1 (BENDIX)	1	BENDIX	

SEÇÃO II
LISTA DE PEÇAS
POR GRUPO/CONJUNTO

O.T. 1C95-4-1

FIG-ITEM	NÚMERO DA PEÇA	DESCRIÇÃO	QTDE	FABR	EFT
		1 2 3 4 5 6 7			
		PECAS DE FIXACAO			
1-43 - 36	MS21042L3	..PORCA-FREIO	16		
- 37	AN960-10L	..ARRUELA, LISA	16		
- 38	MS27039-1-07	..PARAFUSO	16		
		* * *			
- 39		..BASE (F/C RECEPTOR MARKER BEACON 512-6) (COLLINS)	1	COLLINS	
		PECAS DE FIXACAO			
- 40	H14-06	..PORCA-FREIO (KAYNAR)	4	KAYNAR	
- 41	AN960-6	..ARRUELA, LISA	4		
- 42	MS51957-46	..PARAFUSO	4		
		* * *			
- 43	1V009-03	..BASE, ANTICHOQUE, PILOTO AUTOMATICO (BENDIX)	1	BENDIX	
		PECAS DE FIXACAO			
- 44	MS21042L3	..PORCA-FREIO	12		
- 45	AN960-10L	..ARRUELA, LISA	12		
- 46	MS27039-1-10	..PARAFUSO	12		
		* * *			
- 47	99916	..BASE, ANTICHOQUE, DESIG. SHOCKMOUNT PA-1010 (SUNAIR)	1	SUNAIR	
		PECAS DE FIXACAO			
- 48	MS21042L3	..PORCA-FREIO	16		
- 49	AN960-10L	..ARRUELA, LISA	16		
- 50	MS27039-1-12	..PARAFUSO	16		
		* * *			
- 51	4A-1135-10-03	..SUPORTE DA BASE	1		
- 52	4A-1135-10-04	..SUPORTE DA BASE	1		
- 53	4A-1135-10-05	..SUPORTE DA BASE	1		
- 54	110QD-1135-10-20	..SUPORTE DA BASE	1		
- 55	4A-1135-10-07	..SUPORTE DA BASE	2		
-		..SUPORTE DA BASE	2		F G
		PECAS DE FIXACAO			
- 56	MS21042L3	..PORCA-FREIO	36		
- 57	AN960-10L	..ARRUELA, LISA	36		
- 58	MS27039-1-10	..PARAFUSO	36		
		* * *			
- 59	4A-1135-10-12	..CHAPA, SUPORTE	1		
		PECAS DE FIXACAO			
- 60	MS21042L3	..PORCA-FREIO	3		
- 61	AN960-10L	..ARRUELA, LISA	3		
- 62	MS27039-1-12	..PARAFUSO	3		
		* * *			
- 63	4A-1135-10-13	..CHAPA, SUPORTE	1		
		PECAS DE FIXACAO			
- 64	MS21042L3	..PORCA-FREIO	3		
- 65	AN960-10L	..ARRUELA, LISA	3		
- 66	MS27039-1-12	..PARAFUSO	3		
		* * *			
- 67	PE24005	..ESPACADOR	140		
- 68	110QD-1135-10-21	..PISO	1		

FIG-ITEM	NÚMERO DA PEÇA	DESCRIÇÃO	QTDE	FABR	EFT
1-43 - 69	4A-1135-10-01	1234567 ..PISC EFETIVIDADE A EMB-110C, EMB-110P E EMB-110S1 B 110001 A 110050 C 110051 E SEGUINTEs D 110001 A 110029 E 110030 E SEGUINTEs F EMB-110C G EMB-110P	1		

SEÇÃO II
LISTA DE PEÇAS
POR GRUPO/CONJUNTO

O.T. 1C95-4-1

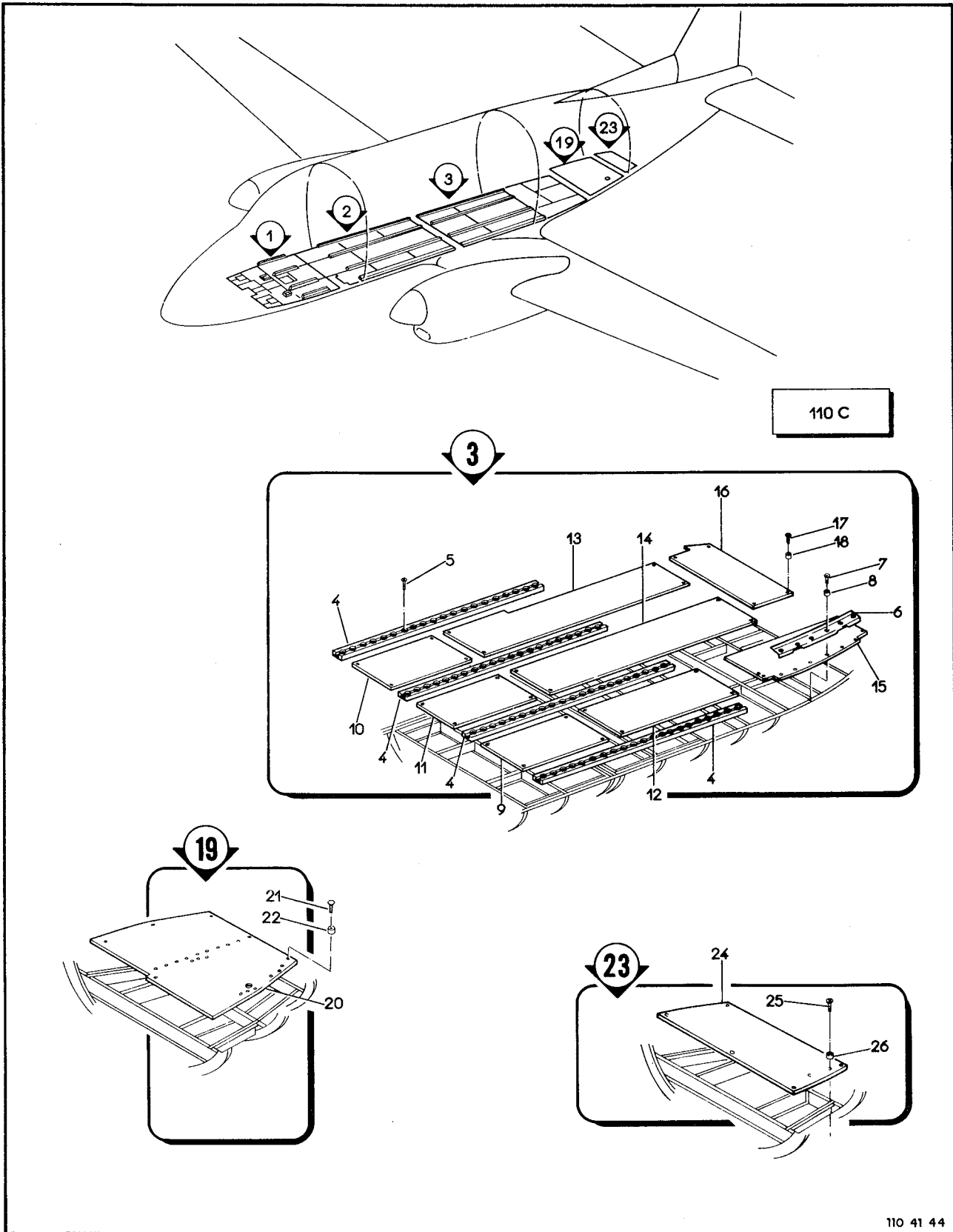


Figura 1-44. Pisos, Revestimento Interno

FIG-ITEM	NÚMERO DA PEÇA	DESCRIÇÃO	QTDE	FABR	EFT
			1234567		
1-44 -		REVESTIMENTO, PISO, CABINE PILOTO, CABINE PASSAGEIROS, BAGAGEIRO	REF		A
- 1	4A-1010-10	REVESTIMENTO, INSTAL, PISO, CABINE PILOTO (PARA DETALHES VEJA FIG 1-18)	NCB	S	
- 2	4A-1010-30	PISO, INSTAL, CABINE PASSAGEIROS (PARA DETALHES VEJA FIG 1-18)	NCB	B	
- 3	110QD-1010-40	PISO, INSTAL, CABINE PASSAGEIROS	NCB		
- 4	4A-1010-40-01	TRILHOC	4		
		PECAS DE FIXACAO			
- 5	MS24694-S49	PARAFUSO	84		

- 6	4A-1010-40-09	SOLEIRA DA PORTA	1		
		PECAS DE FIXACAO			
- 7	MS24694S53	PARAFUSO	6		
- 8	4A-1010-40-10	LUBA	6		

- 9	4A-1010-40-02	CHAPA, PISO	1		
- 10	4A-1010-40-12	CHAPA, PISO	1		
- 11	4A-1010-40-03	CHAPA, PISO	1		
- 12	4A-1010-40-04	CHAPA, PISO	1		
- 13	110QD-1010-40-14	CHAPA, PISO	1		
- 14	110QD-1010-40-15	CHAPA, PISO	1		
- 15	4A-1010-40-08	CHAPA, PISO	1		
- 16	110QD-1010-40-16	CHAPA, PISO	1		
		PECAS DE FIXACAO			
- 17	MS27039-1-12	PARAFUSO	34		
- 18	PE24005-61	ESPAÇADOR	34		

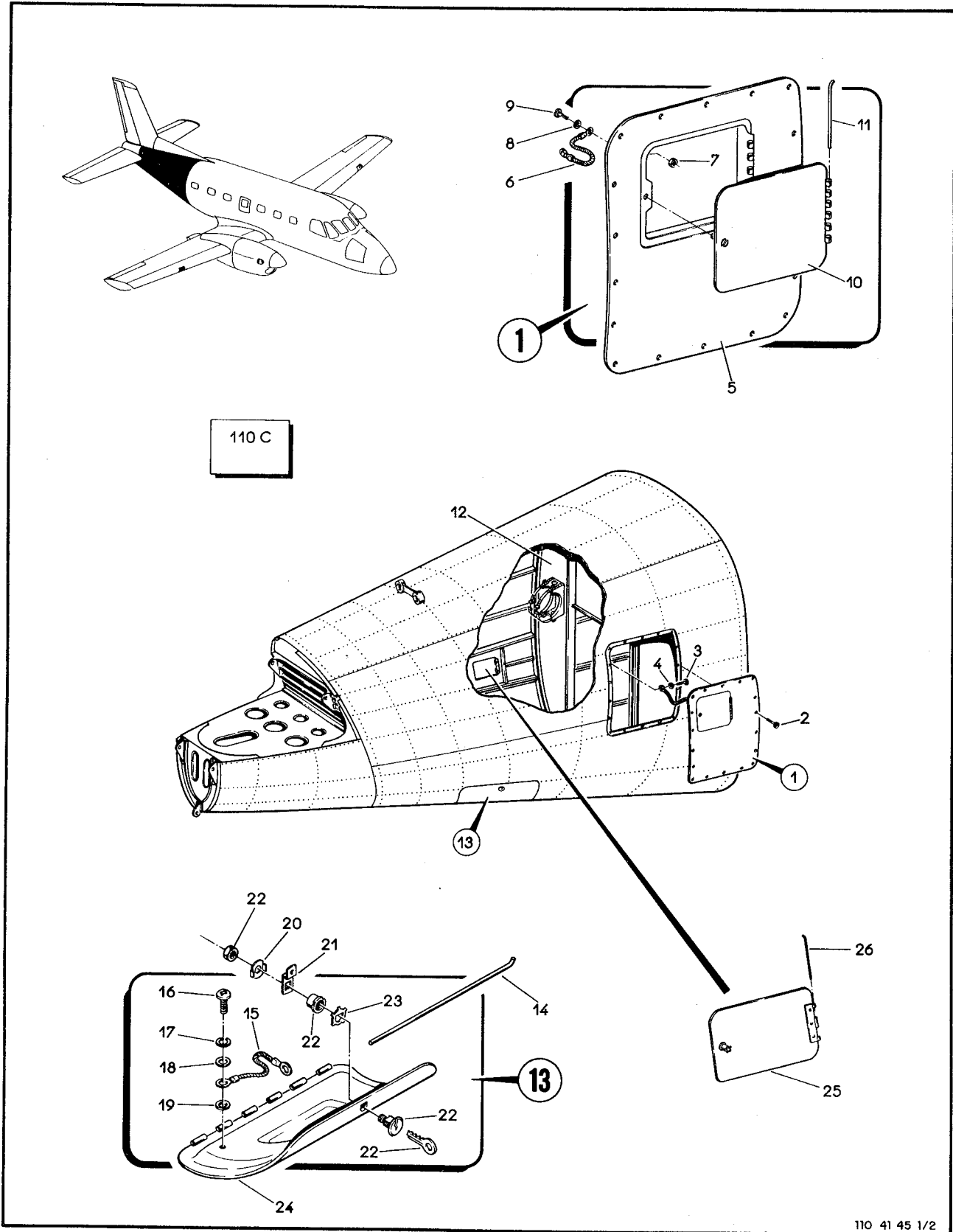
- 19	4A-1010-80	PISO DO BAGAGEIRO, INSTAL, ENTRE CAV 24 E 26	NCB		
- 20	110QD-1010-80-02	PLACA PALMER	1		
		PECAS DE FIXACAO			
- 21	MS27039-1-12	PARAFUSO	7		
- 22	PE24005-61	ESPAÇADOR	26		

- 23	110QD-1010-70	PISO DO BAGAGEIRO, INSTAL, ENTRE CAV 26 E 27	NCB		
- 24	110QD-1010-70-04	PLACA, PALMER	1		
		PECAS DE FIXACAO			
- 25	MS27039-1-12	PARAFUSO	6		
- 26	PE24005-61	ESPAÇADOR	6		

		E F E T I V I D A D E			
		A EMB-110C			

SEÇÃO II
LISTA DE PEÇAS
POR GRUPO/CONJUNTO

O.T. 1C95-4-1



110 41 45 1/2

Figura 1-45. Fuselagem Traseira (Folha 1 de 2)

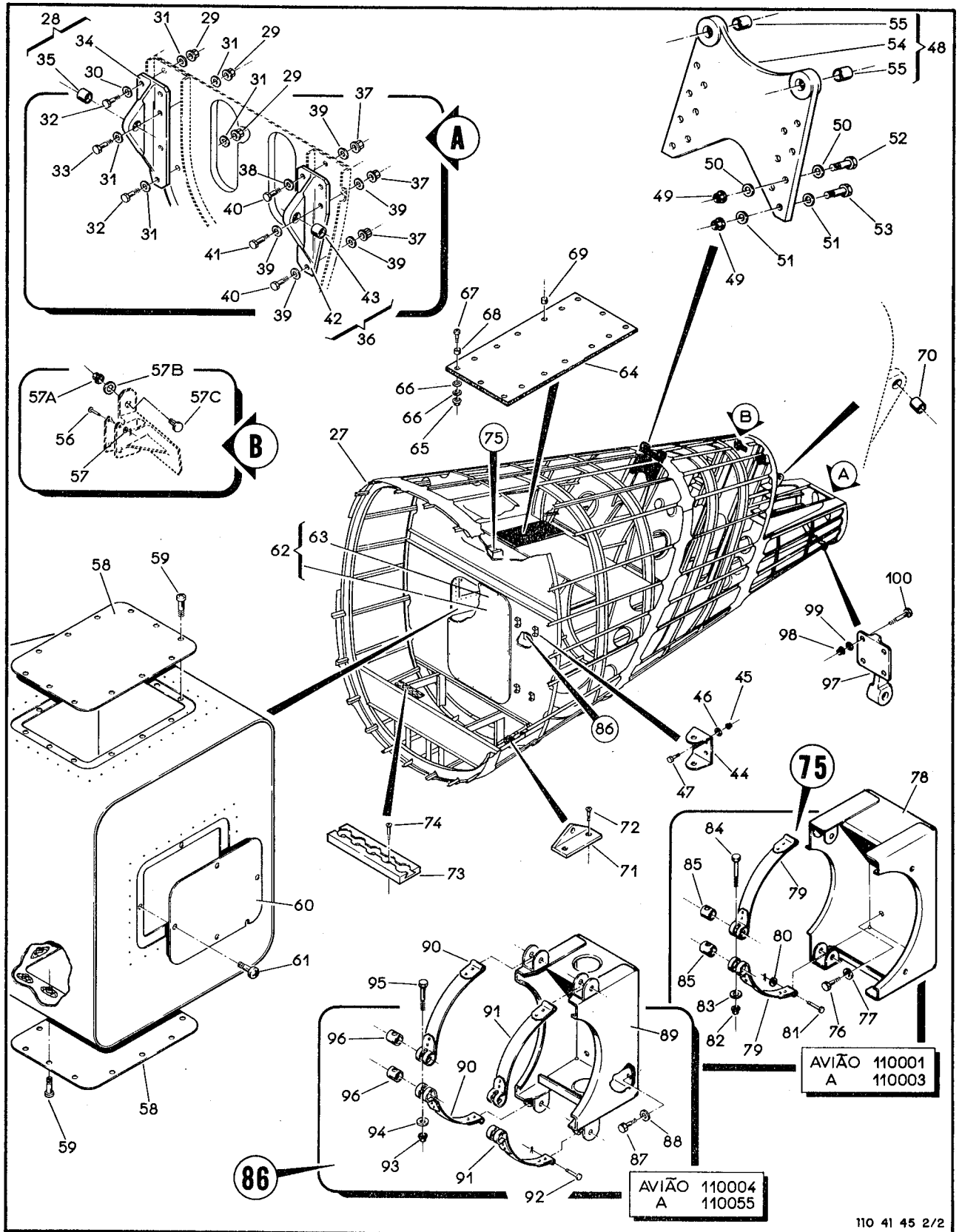


Figura 1-45. Fuselagem Traseira (Folha 2 de 2)

SEÇÃO II
LISTA DE PEÇAS
POR GRUPO/CONJUNTO

O.T. 1C95-4.1

FIG-ITEM	NÚMERO DA PEÇA	DESCRIÇÃO	QTDE	FABR	EFT
		1 2 3 4 5 6 7			
1-45 -	110C-1400	FUSELAGEM TRASEIRA, INSTAL	REF	CE	A
- 1	4A-1420	..PORTA, CONJ, COMPARTIMENTO HIDRAULICO	1		
		PECAS DE FIXACAO			
- 2	NAS517-3-2	..PARAFUSO	18		
- 3	MS27039-1-05	..PARAFUSO	3		
- 4	AN960-10L	..ARRUELA LISA	1		
		* * *			
- 5		..PORTA, ESTRUTURA	1		
- 6	PE88001-1886	..METALIZACAO	1		
		PECAS DE FIXACAO			
- 7	MS21042L3	..PORCA-FREIO	1		
- 8	AN960-10L	..ARRUELA, LISA	1		
- 9	MS27039-1-05	..PARAFUSO	1		
		* * *			
- 10	4A-1420-07-02	..PORTA, INSPECAO	1		
		PECAS DE FIXACAO			
- 11	MS20257P3-7200	..DOBRADICA, COMP. 120 MM	1		
		* * *			
- 12	4A-1410	..FUSELAGEM TRASEIRA, ESTRUTURA	NOB		
- 13	4A-1430	..PORTA, CONJ, INSPECAO	1		
		PECAS DE FIXACAO			
- 14	4A-1400-01	..PINO, DOBRADICA	1		
		* * *			
- 15	PE88001-1886	..METALIZACAO	1		
		PECAS DE FIXACAO			
- 16	MS27039-1-07	..PARAFUSO	1		
- 17	MS35338-43	..ARRUELA, PRESSAO	1		
- 18	AN960-10L	..ARRUELA, LISA	1		
- 19	AN960D10L	..ARRUELA, LISA	1		
		* * *			
- 20	4A-1321-17	..ARRUELA-FREIO	1		
- 21	4A-1321-20	..LINGUETA	1		
- 22	ARTIGO 51	..FECHADURA (PAPAIZ)	1	PAPAIZ	
		PECAS DE FIXACAO			
- 23	4A-1321-18	..ARRUELA-FREIO	1		
-	GA5-312	..ILHOS (DZUS)	4	DZUS	
-	A5-30	..PRESILHA (DZUS)	4	DZUS	
		* * *			
- 24		..PORTA, INSPECAO, ESTRUTURA	1		
- 25	4A-1412-66	..PORTA, CONJ, CARGA EXIGENIO	1		E
		PECAS DE FIXACAO			
- 26	4A-1412-68	..PINO, DOBRADICA, A/D MS20253P3-240	1		B
		* * *			
- 27	4A-1410	..FUSELAGEM TRASEIRA, INSTAL, ESTRUTURA	NOB		
- 28	4A-1411-10-03	..FERRAGEM, CONJ, ESQUERDA	1		
		PECAS DE FIXACAO			
- 29	MS21042L3	..PORCA-FREIO	6		

FIG-ITEM	NÚMERO DA PEÇA	DESCRIÇÃO	1 2 3 4 5 6 7							QTDE	FABR	EFT
1-45 - 30	AN960-416L	..ARRUELA, LISA								2		
- 31	AN960-416	..ARRUELA, LISA								10		
- 32	NAS464P4A8	..PINO, ROSCADO								3		
- 33	NAS464P4A6	..PINO ROSCADO								3		
		* * *										
- 34	4A-1411-10-03-01	...CORPO, FERRAGEM								1		
- 35	4A-3140-06-02	...BUCHA								1		
- 36	4A-1411-10-04	..FERRAGEM, CONJ, DIREITA								1		
		PECAS DE FIXACAO										
- 37	MS21042L3	..PORCA-FREIC								6		
- 38	AN960-416L	..ARRUELA, LISA								2		
- 39	AN960-416	..ARRUELA, LISA								10		
- 40	NAS464P4A8	..PINO, ROSCADO								3		
- 41	NAS464P4A6	..PINO ROSCADO								3		
		* * *										
- 42	4A-1411-10-04-01	...CORPO, FERRAGEM								1		
- 43	4A-3140-06-02	...BUCHA								1		
- 44	4A-1417-02-09	..SUPORTE								4		E
		PECAS DE FIXACAO										
- 45	MS21042L3	..PORCA-FREIC								12		E
- 46	AN960-10L	..ARRUELA, LISA								12		E
- 47	AN3-3A	..PINO, ROSCADO								12		E
		* * *										
- 48	4A-1411-03-05	..FERRAGEM, CONJ.								1		
		PECAS DE FIXACAO										
- 49	MS21042L5	..PORCA-FREIC								14		
- 50	AN960-516L	..ARRUELA, LISA								20		
- 51	AN960-516	..ARRUELA, LISA								8		
- 52	NAS1105-9	..PINO, ROSCADO								10		
- 53	NAS1105-11	..PINO, ROSCADO								4		
		* * *										
- 54	4A-1411-03-05-01	...CORPO, FERRAGEM								1		
- 55	4A-1411-03-05-02	...BUCHA								2		
- 56	MS20392-1C27	..PINO, LISO								2		
- 57	AN960-4	..ARRUELA, LISA								2		
-	MS24665-132	..CONTRAPINO								2		
- 57A	MS21042L3	..PORCA-FREIC								4		
- 57B	AN960-10L	..ARRUELA, LISA								4		
- 57C	AN3-5A	..PINO, ROSCADO								4		
- 58	4A-1414-02-31	..TAMPA, INSPECAO, RESERVATORIO HIDRAULICO								2		
		PECAS DE FIXACAO										
- 59	MS27039-1-07	..PARAFUSO								24		
		* * *										
- 60	4A-1414-02-41	..TAMPA, INSPECAO, RESERVATORIO HIDRAULICO								1		
		PECAS DE FIXACAO										
- 61	MS27039-1-07	..PARAFUSO								4		
		* * *										
- 62	4A-1417-05	..PORTA, CONJ								1		
- 63	4A-1417-05-01	...PORTA, CAVERNA 27								1		
-	GA4-250	...ILHOS (DZUS)								12	DZUS	
-	A4-25	...PRESILHA (DZUS)								12	DZUS	
-	S4-200	...MOLA (DZUS)								12	DZUS	
- 64	4A-1413-11-02	..BASE, SUPORTE AR CCNDICNADO								1		

SEÇÃO II
LISTA DE PEÇAS
POR GRUPO/CONJUNTO

O.T. 1C95-4.1

FIG-ITEM	NÚMERO DA PEÇA	DESCRIÇÃO	QTDE	FABR	EFT
		1 2 3 4 5 6 7			
		PECAS DE FIXACAO			
1-45 - 65	MS21042L3	..PORCA-FREIO	9		
- 66	AN960-10	..ARRUELA, LISA	18		
- 67	MS27039-1-14	..PARAFUSO	9		
		* * *			
- 68	PE24005	..ESPACADOR	12		
- 69	4A-1413-11-11	..BUCHA	4		
- 70	4A-3140-06-02	..BUCHA	2		
- 71	110QD-1413-71	..SUPORTE, FIXACAO CINTO DE SEGURANCA	1		B
		PECAS DE FIXACAO			
- 72	MS24694S52	..PARAFUSO	2		B
		* * *			
- 73	4A-1413-65	..TRILHO	1		
		PECAS DE FIXACAO			
- 74	MS24694-S50	..PARAFUSO	4		
		* * *			
- 75	4A-1413-61	..SUPORTE, CONJ	1		C
		PECAS DE FIXACAO			
- 76	AN3-4	..PINO, ROSCADO	4		C
- 77	AN960-10L	..ARRUELA, LISA	4		C
		* * *			
- 78	4A-1413-61-01	...SUPORTE	1		C
- 79	4A-1413-61-02	...CINTA	2		C
		PECAS DE FIXACAO			
-	MS24665-134	...CONTRAPINO	2		C
- 80	AN960C10	...ARRUELA, LISA	2		C
- 81	MS20392-2C27	...PINO, LISO	2		C
		* * *			
- 82	MS21042L3	...PORCA-FREIO	1		C
- 83	AN960C10	...ARRUELA, LISA	1		C
- 84	AN3-17A	...PINO, ROSCADO	1		C
- 85	4A-1413-61-04	...CASTANHA	2		C
- 86	110-1413-73	..SUPORTE, CONJ	1		C
		PECAS DE FIXACAO			
- 87	AN3-4A	..PINO, ROSCADO	4		C
- 88	AN960-10L	..ARRUELA, LISA	4		C
		* * *			
- 89	110-1413-73-01	...SUPORTE	1		C
- 90	110-1413-73-02	...CINTA	2		C
-	110-1413-73-02	...CINTA	4		E
- 91	110-1413-73-06	...CINTA {QUANDO ESGOTAR USE 110-1413.73.02}	2		E
		PECAS DE FIXACAO			
-	MS24665-134	...CONTRAPINO	4		C
- 92	MS20392-2C27	...PINO LISO	4		C
		* * *			
- 93	MS21042L3	...PORCA-FREIO	2		C
- 94	AN960C10	...ARRUELA, LISA	2		C
- 95	AN3-21A	...PINO, ROSCADO	2		C
- 96	4A-1413-61-04	...CASTANHA	4		D
- 97	110-1411-10-23	..SUPORTE, AMARRACAO	1		

FIG-ITEM	NÚMERO DA PEÇA	DESCRIÇÃO	QTDE	FABR	EFT
1-45 - 98 - 99 -100	MS21042L3 AN960-10L AN3-5A	<p>1234567</p> <p>PEÇAS DE FIXAÇÃO</p> <p>..PORCA-FREIO ..ARRUELA, LISA ..PINGO, RCSCADG</p> <p>***</p> <p>E F E T I V I D A D E</p> <p>A EMB-110C B OPCIONAL C 1100C1 A 110003 D 1100C4 A 110055 E 110056 E SEGUINTE</p>	4 4 4		

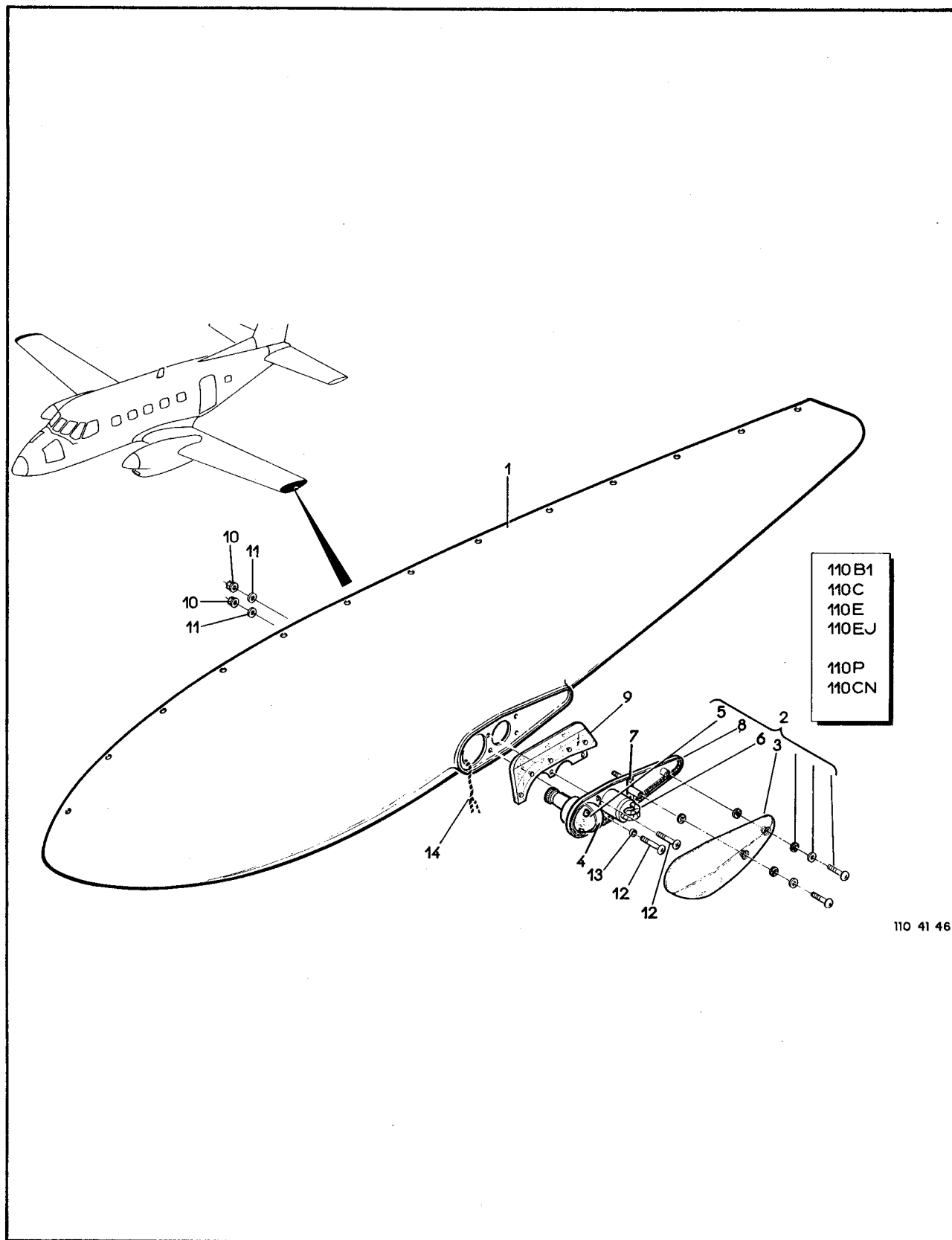
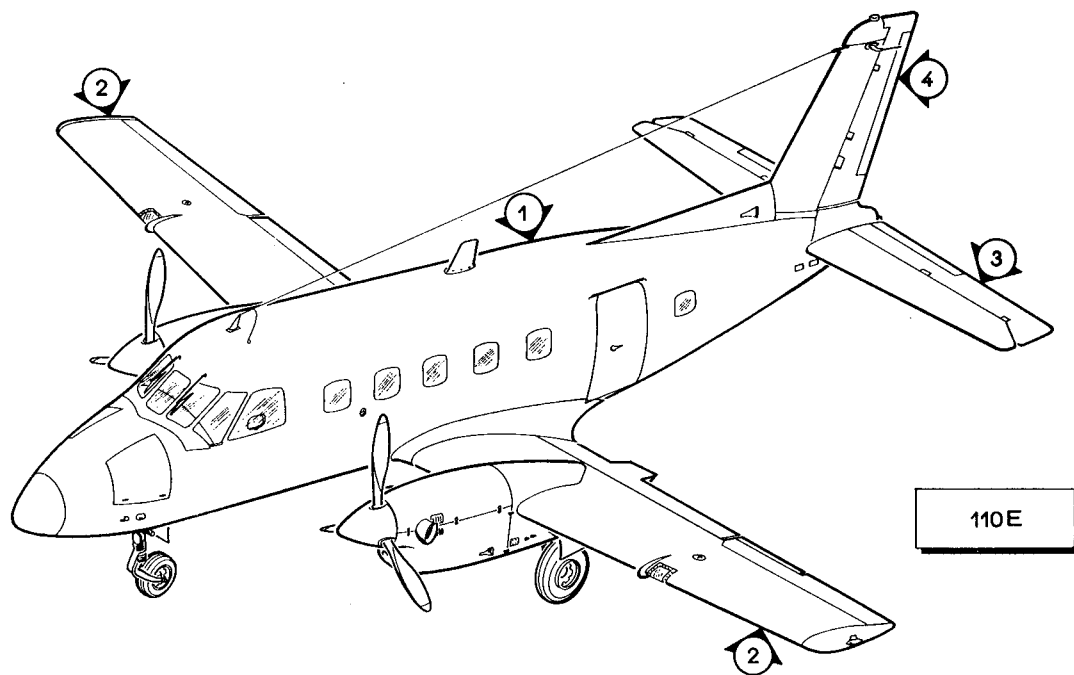


Figura 1-46. Asa, Carenagem da Ponta

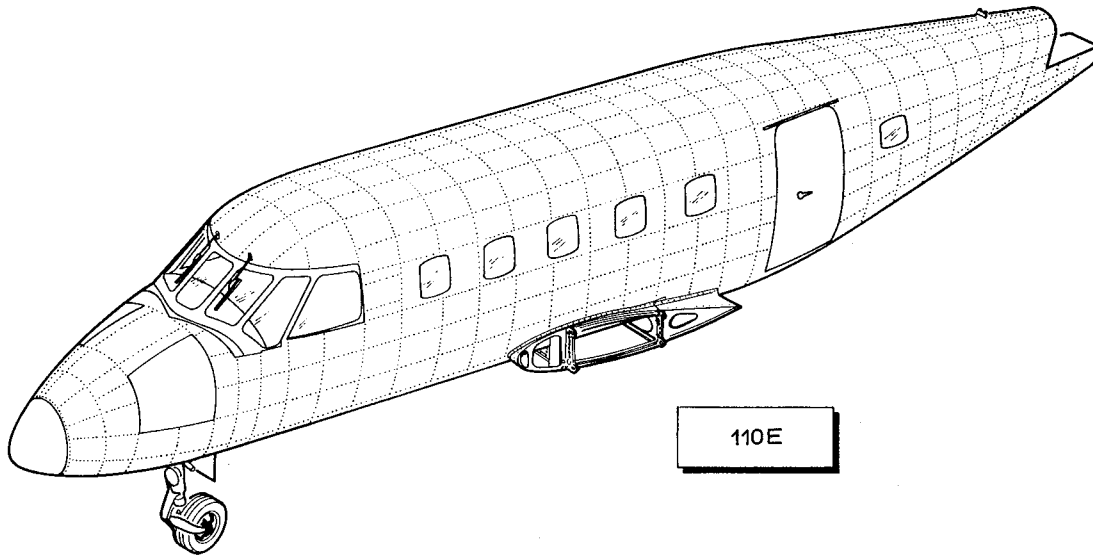
FIG-ITEM	NÚMERO DA PEÇA	DESCRIÇÃO	QTDE	FABR	EFT
		1 2 3 4 5 6 7			
1-46 -	110QD-2410	CARENAGEM, CNJ, PCNTA DA ASA ESQ	REF	E	
-	110QD-2420	CARENAGEM, CNJ, PCNTA DA ASA DIR	REF		
- 1	110QD-2410-01	CARENAGEM, ESQ	1		
-	110QD-2420-01	CARENAGEM, DIR	1		
- 2	30-0218-1	..LUZ, CNJ, NAVEGACAO, CCR VERMELHA, SCMENTE ASA ESQ (HOSKINS) (DS268)	1	HOSKIN	
-	30-0218-2	..LUZ, CNJ, NAVEGACAO, CCR VERDE, SCMENTE ASA DIR (HOSKINS) (DS269)	1	HOSKIN	
- 3	30-0218-B3	..LENTE, SEGURANCA (HOSKINS)	1	HOSKIN	
- 4	30-0218-B1	..LENTE, PROTECAO, VERMELHA (HOSKINS)	1	HOSKIN	
-	30-0218-B2	..LENTE, PROTECAO, VERDE (HOSKINS)	1	HOSKIN	
- 5	628	..LAMPADA (GRIMES) (DS268,DS269)	1	GRIMES	
- 6	31-0265-3	..LUZ ESTROBOSCOPICA (HOSKINS) (DS268,DS269)	1	HOSKINS	
- 7	30-0218-C	..GAXETA (HOSKINS)	1	HOSKINS	
- 8	30-0218-A	..BASE (HOSKINS)	1	HOSKINS	
- 9	110QD-2410-07	..DEFLETOR DA LAMPADA, ESC	1		
-	110QD-2420-07	..DEFLETOR DA LAMPADA, DIR	1		
		PEÇAS DE FIXACAO			
- 10	MS21042L3	..PORCA-FREIC	4		A
- 11	AN960-10	..ARRUELA, LISA	4		A
- 12	MS27039-1-11	..PARAFUSC	4		
- 13	PE24016-8	..BUCHA	1		
		* * *			
- 14	110QD-780-21-01-02	SISTEMA ELETRICO, INSTAL, ASA ESQ (VEJA VOL 4-7)	REF		E
-	110-780-21-01-02	SISTEMA ELETRONICO, INSTAL, ASA ESQ (VEJA VOL 4-7)	REF		C
-	110QD-780-22-01-02	SISTEMA ELETRONICO, INSTAL, ASA DIR (VEJA VOL 4-7)	REF		E
-	110-780-22-01-02	SISTEMA ELETRONICO, INSTAL, ASA DIR (VEJA VOL 4-7)	REF		C
		E F E T I V I D A D E			
		A EMB-110001 A 110020 PARA EMB-110C			
		B EMB-110C, EMB-110EJ, EMB-110CN, EMB-110B1 E EMB-110P			
		C EMB-110E			



110 41 47

Figura 1-47. Avião Completo - EMB-110E

FIG-ITEM	NÚMERO DA PEÇA	DESCRIÇÃO	QTDE	FABR	EFT
		1 2 3 4 5 6 7			
1-47 -	110E-0000	AVIÃO COMPLETO, CCNJ, VERSÃO EXECUTIVO, 7 PASSAGEIROS	1		A
- 1	110E-0010	.FUSELAGEM EQUIPADA (PARA DETALHES VEJA FIG 1-47)	NCB		
- 2	4A-0002-10	.ASA, INSTAL, COMPLETA (PARA DETALHES VEJA FIG 1-19)	NCB		
- 3	4A-0003-10	.EMPENAGEM HORIZONTAL, INSTAL, COMPLETA (PARA DETALHES VEJA FIG 1-31)	NCB		
- 4	4A-0003-20	.EMPENAGEM VERTICAL, INSTAL, COMPLETA (PARA DETALHES VEJA FIG 1-35)	NCB		
		E F E T I V I D A D E			
		A EMB-110E			



110E

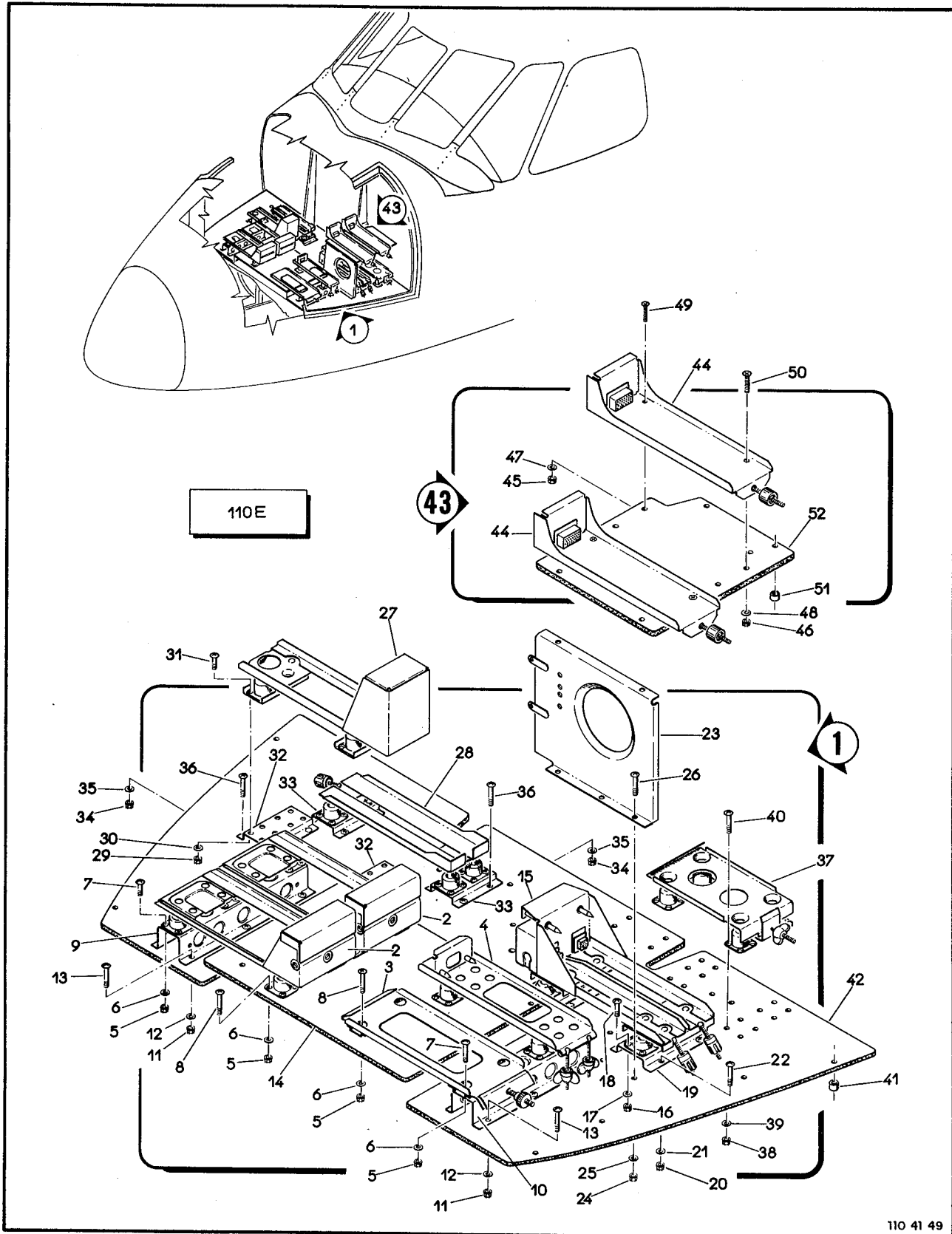
110 41 48

Figura 1-48. Fuselagem Equipada

FIG-ITEM	NÚMERO DA PEÇA	DESCRIÇÃO	QTDE	FABR	EFT
		1234567			
1-48 -	110E-0010	FUSELAGEM, EQUIPADA	REF		A
-	110E-1000	.ESTRUTURA, FUSELAGEM (PARA DETALHES VEJA FIG 1-4)	1		
-		.TREM DE POUSO, AUXILIAR, INSTAL, EQUIPADO (PARA DETALHES VEJA (VOL 4-4)	NCB		
-	4A-500-10	.COMANDO, INSTAL, PROFUNDOR (PARA DETALHES VEJA VCL 4-5)	NCB		
-	4A-501-10	.COMANDO, INSTAL, LEME DIRECAO (PARA DETALHES VEJA VCL 4-5)	NCB		
-	4A-502-10	.COMANDO, INSTAL, AILERON (PARA DETALHES VEJA VOL 4-5)	NCB		
-	4A-505-10	.COMANDO, PILOTO AUTOMATICO INSTAL (PARA DETALHES VEJA VCL 4-5)	NCB		
-	4A-506-10	.COMANDO, INSTAL, TABS (PARA DETALHES VEJA VOL 4-5)	NCB		
-	110-509-10	.TRAVA, COMANDOS, CONJ (PARA DETALHES VEJA VOL 4-5)	1		
-		.COMANDOS, MOTOR E CAIXA DE MANETES, INSTAL (VEJA VCL 4-3)	REF		
-	4A-525-10	.COMANDO, FREIO DE ESTACIONAMENTO, INSTAL (PARA DETALHES VEJA VCL 4-4)	NCB		
-	110-528-11	.COMANDO, DIRECAO DA RODA DIANTEIRA, INSTAL (PARA DETALHES VEJA VCL 4-4)	NCB		
-	4A-720-10	.SISTEMA HIDRAULICO, INSTAL (PARA DETALHES VEJA VCL 4-4)	NCB		
-	4A-744-10	.SISTEMA DE COMBUSTIVEL, INSTAL (VEJA VCL 4-6)	REF		
-	110E-750-10	.SISTEMA DE AR CONDICIONADO, INSTAL (PARA DETALHES VEJA VCL 4-6)	NCB		
-	110E-780-10	.SISTEMA ELETRICO, INSTAL (PARA DETALHES VEJA VOL 4-7)	NCB		
-	110E-780-10	.SISTEMA ELETRONICO, INSTAL (PARA DETALHES VEJA VCL 4-9)	NCB		
-	110E-810-10	.SISTEMA ANEMOMETRICO, INSTAL (PARA DETALHES VEJA VCL 4-8)	NCB		
-	110E-710-10	.SISTEMA DE OXIGENIO, INSTAL (PARA DETALHES VEJA VCL 4-6)	NCB		
-	4A-891-10	.LIMPADOR DE PARA-BRISA, CONJ (PARA DETALHES VEJA FIG 1-40)	2		
-	110-505-11	.SERVO DO COMANDO DO PILOTO AUTOMATICO, TAB-PROFUNDOR, INSTAL (PARA DETALHES VEJA VCL 4-5)	NCB		
-	110-0800	.ARRANJO, INTERNO, INSTAL (PARA DETALHES VEJA VOL 4-10)	NCB		
-	110-503-11	.DETECTOR DE ASSIMETRIA DO FLAPE, INSTAL (PARA DETALHES VEJA VCL 4-5)	NCB		
-	4A-503-10	.COMANDO DO FLAPE, INSTAL (PARA DETALHES VEJA VOL 4-5)	NCB		
		E F E T I V I D A D E			
		A EMB-110E			

SEÇÃO II
 LISTA DE PEÇAS
 POR GRUPO/CONJUNTO

O.T. 1C95-4-1



110 41 49

Figura 1-49. Pisos, Compartimento Eletrônico

FIG-ITEM	NÚMERO DA PEÇA	DESCRIÇÃO	1234567		
			QTDE	FABR	EFT
1-49 -		PISOS, COMPARTIMENTO ELETRCNICO, INSTAL, FUSELAGEM DIANTEIRA			
- 1	110E-1135-11	..PISO, CONJ, COMPARTIMENTO ELETRCNICO, INFERIOR	REF		A
- 2	522-3062-003	..BASE, ANTICHOQUE, WHF, SHOCKMOUNT 390Y-2, 618M-2B (COLLINS)	1	B	
- 3	4007261-0502	..BASE, ANTICHOQUE (BENDIX)	2	COLLINS	
- 4	M1591086	..BASE, ANTICHOQUE (RCA)	1	BENDIX	
		..BASE, ANTICHOQUE (RCA)	1	RCA	
		PECAS DE FIXACAO			
- 5	MS21042L3	..PORCA-FREIO	52		
- 6	AN960-10	..ARRUELA, LISA	52		
- 7	MS27039-1-05	..PARAFUSO	26		
- 8	MS27039-1-12	..PARAFUSO	26		
		* * *			
- 9	110E-1135-11-04	..SUPORTE	1		
- 10	110E-1135-11-03	..SUPORTE	1		
		PECAS DE FIXACAO			
- 11	MS21042L3	..PORCA-FREIO	12		
- 12	AN960-10	..ARRUELA, LISA	12		
- 13	MS27039-1-12	..PARAFUSO	12		
		* * *			
- 14	110E-1135-11-02	..PISO	1		
- 15	2087943-7301	..BASE, ANTICHOQUE, ADF, DESIG MSA-73B/DFA-73A-1 (BENDIX)	1	BENDIX	
		PECAS DE FIXACAO			
- 16	MS21042L3	..PORCA-FREIO	16		
- 17	AN960-10	..ARRUELA, LISA	16		
- 18	MS27039-1-05	..PARAFUSO	16		
		* * *			
- 19	110E-1135-11-06	..SUPORTE	2		
		PECAS DE FIXACAO			
- 20	MS21042L3	..PORCA-FREIO	8		
- 21	AN960-10	..ARRUELA, LISA	8		
- 22	MS27039-1-12	..PARAFUSO	8		
		* * *			
- 23	110E-1135-11-09	..CHAPA, CONJ	1		
		PECAS DE FIXACAO			
- 24	MS21042L3	..PORCA-FREIO	2		
- 25	AN960-10	..ARRUELA, LISA	2		
- 26	MS27039-1-12	..PARAFUSO	2		
		* * *			
- 27	1V009-05	..BASE, ANTICHOQUE (BENDIX)	1	BENDIX	
- 28	99915	..BASE, ANTICHOQUE, DESIG. SHOCKMOUNT RE-1000 (SUNAIR)	1	SUNAIR	
		PECAS DE FIXACAO			
- 29	MS21042L3	..PORCA-FREIO	32		
- 30	AN960-10	..ARRUELA, LISA	32		
- 31	MS27039-1-05	..PARAFUSO	32		
		* * *			
- 32	110E-1135-11-08	..SUPORTE	2		
- 33	110E-1135-11-07	..SUPORTE	2		

SEÇÃO II
LISTA DE PEÇAS
POR GRUPO/CONJUNTO

O.T. 1C95-4-1

FIG-ITEM	NÚMERO DA PEÇA	DESCRIÇÃO	QTDE	FABR	EFT
			1234567		
		PEÇAS DE FIXAÇÃO			
1-49 - 34	MS21042L3	..PORCA-FREIO	16		
- 35	AN960-10	..ARRUELA, LISA	16		
- 36	MS27039-1-12	..PARAFUSO	16		
		* * *			
- 37	99916	..BASE, ANTICHOQUE, DESIG SHOCKMOUNT PA-1010 (SUNAIR)	1	SUNAIR	
		PEÇAS DE FIXAÇÃO			
- 38	MS21042L3	..PORCA-FREIO	16		
- 39	AN960-10	..ARRUELA, LISA	16		
- 40	MS27039-1-12	..PARAFUSO	16		
		* * *			
- 41	PE24005	..ESPACADOR	108		
- 42	110E-1135-11-01	..PISO	1		
- 43	110E-1100-10	..PISO, CONJ, SUPERIOR ESQUERDO	1		
- 44	622-1195-001	..BANDEJA, TIPO 390R-19 (COLLINS)	2	COLLINS	
		PEÇAS DE FIXAÇÃO			
- 45	H14-06	..PORCA-FREIO (KAYNAR)	8	KAYNAR	
- 46	H14-08	..PORCA-FREIO (KAYNAR)	8	KAYNAR	
- 47	AN960-6	..ARRUELA, LISA	8		
- 48	AN960-8	..ARRUELA, LISA	8		
- 49	MS24693C29	..PARAFUSO	4		
- 50	MS24693C51	..PARAFUSO	4		
		* * *			
- 51	PE24005	..ESPACADOR	16		
- 52	110E-1100-10-01	..PISO, SUPERIOR ESQUERDO	1		
		E F E T I V I D A D E			
		A EMB-110E			

SEÇÃO II
 LISTA DE PEÇAS
 POR GRUPO/CONJUNTO

O.T. 1C95-4-1

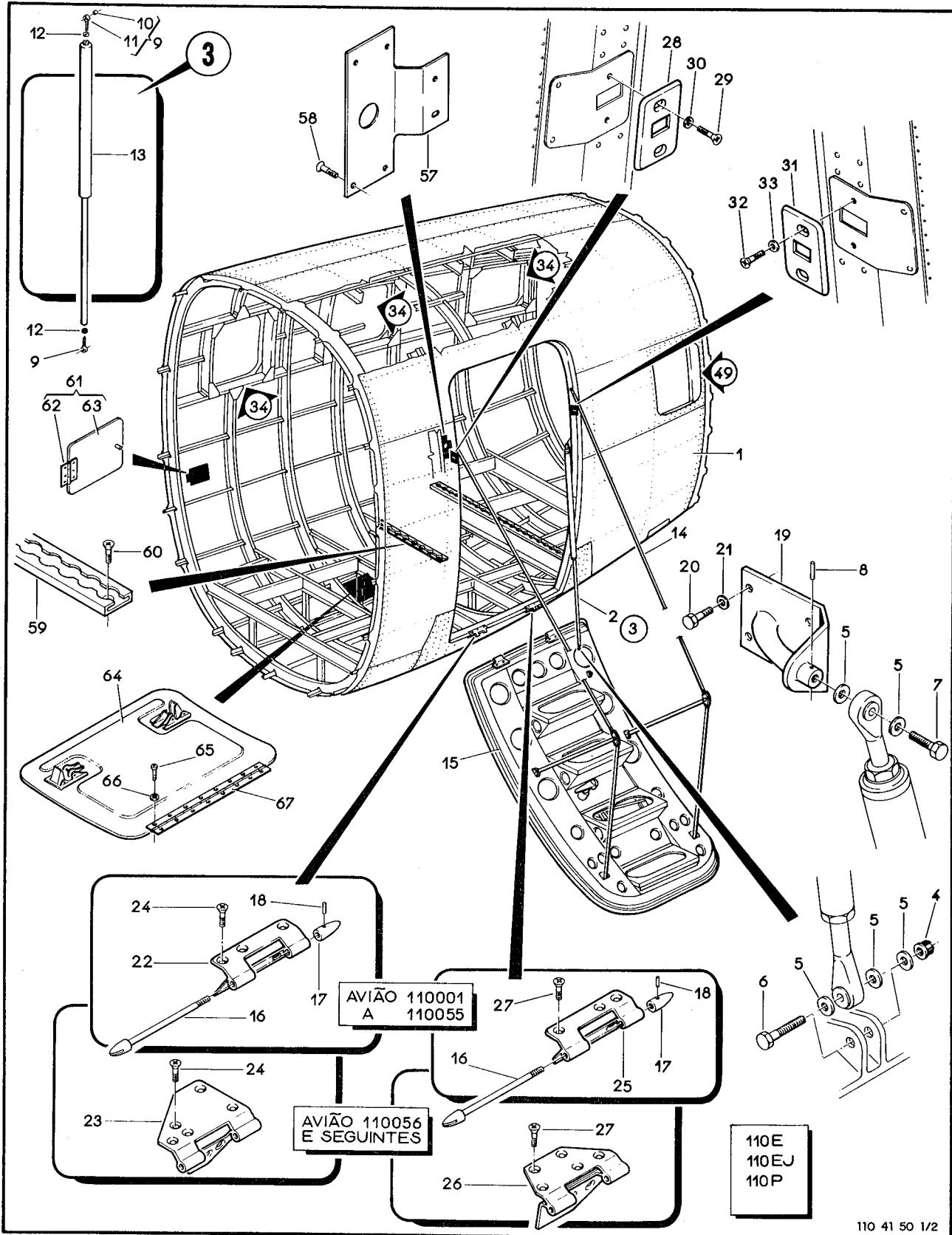


Figura 1-50. Fuselagem Central II (Folha 1 de 2)

(2-195 em branco)/2-196

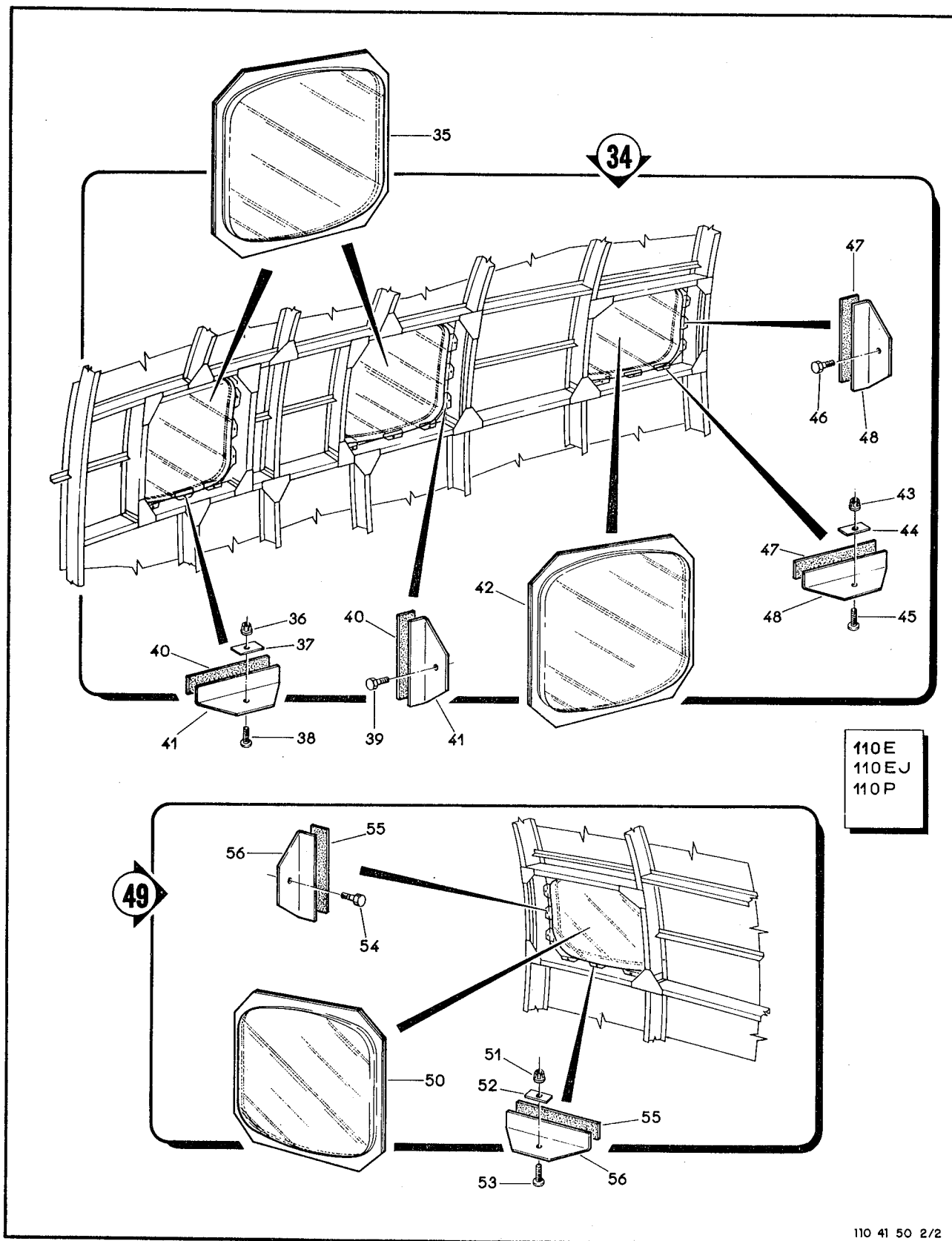


Figura 1-50. Fuselagem Central II (Folha 2 de 2)

SEÇÃO II
LISTA DE PEÇAS
POR GRUPO/CONJUNTO

O.T. 1C95-4-1

FIG-ITEM	NÚMERO DA PEÇA	DESCRIÇÃO	QTDE	FABR	EFT
1-50 -	110E-1300	FUSELAGEM CENTRAL II	REF		A
-	110P-1300	FUSELAGEM CENTRAL II (PARA PCS VEJA FIG.1-4 E 1-84)	REF		F
- 1	110E-1310	.FUSELAGEM CENTRAL II, ESTRUTURA	NCB		A
-	110P-1310	.FUSELAGEM CENTRAL II, ESTRUTURA	NCB		F
- 2	AE02-006	.AMORTECEDOR DA TRACAO (SONDA) (QUANDO ESGOTAR USE 110-1300.33)	1	SONDA	B
- 3	110-1300-33	.AMORTECEDOR DA TRACAO, CONJ	1		C
		PECAS DE FIXACAO			
- 4	MS21042L4	.PORCA-FREIO	1		
- 5	AN960-416L	.ARRUELA, LISA	5		
- 6	AN4-10A	.PINGO, ROSCADO	1		
- 7	AN4-7A	.PINGO, ROSCADO	1		
- 8	MS16562-194	.PINGO, TENSAO	1		

- 9	110-1300-33-01	..TERMINAL, CONJ (U/C 110-1300.33)	2		C
- 10	MS14101-4	..ROSTULA	1		C
- 11	PE66038-1	..TERMINAL (SONDA)	1	SONDA	C
- 12	AN315-5R	..PORCA (U/C 110-1300.33)	2		C
- 13	CT300-11-01	..AMORTECEDOR, CONJ, (NAKATA) (U/C 110-1300.33)	1	NAKATA	C
- 14		.TIRANTES, INSTAL, PCRTA PRINCIPAL (PARA DETALHES VEJA FIG 1-16)			
- 15	4A-1320	.PORTA PRINCIPAL (PARA DETALHES VEJA FIG 1-14)		NOB	
		PECAS DE FIXACAO			
- 16	4A-1300-01	.PARAFUSO, ESPECIAL	2		
- 17	4A-1300-02	.PORCA, ESPECIAL	2		
- 18	MS16562-194	.PINGO, TENSAO	2		

- 19	4A-1300-06	.SUPORTE, FIXO	1		
		PECAS DE FIXACAO			
- 20	AN3-5A	.PINGO, ROSCADO	4		
- 21	AN960-10L	.ARRUELA, LISA	4		

- 22	4A-1312-00-04	.DOBRADICA DIANTEIRA	1		C
- 23	110-1312-00-17	.DOBRADICA DIANTEIRA	1		E
		PECAS DE FIXACAO			
- 24	MS24694C52	.PARAFUSO	5		D
-	MS24694C52	.PARAFUSO	9		E

- 25	4A-1312-00-05	.DOBRADICA	1		C
- 26	110-1312-00-18	.DOBRADICA	1		E
		PECAS DE FIXACAO			
- 27	MS24694C52	.PARAFUSO	5		C
-	MS24694C52	.PARAFUSO	9		E

- 28	4A-1316-41	.FLANGE	1		F
-	110-1316-91	.FLANGE	1		G
		PECAS DE FIXACAO			
- 29	MS24694-S51	.PARAFUSO	2		F
-	AN3-4A	.PINGO, ROSCADO	2		G
- 30	AN960-10L	.ARRUELA, LISA	2		G

FIG-ITEM	NÚMERO DA PEÇA	DESCRIÇÃO	QTDE	FABR	EFT
		1 2 3 4 5 6 7			
1-50 - 31	4A-1316-44	..FLANGE	1		F
-	110-1316-92	..FLANGE	1		G
		PECAS DE FIXACAO			
- 32	MS24694-S51	..PARAFUSO	2		F
-	AN3-4A	..PINO, ROSCADO	2		G
- 33	AN960-10L	..ARRUELA, LISA	2		G
		* * *			
- 34	4A-1314	..JANELA, INSTAL, DIREITA	NCB		
- 35	4A-1214-10	..PLEXIGLASS, CONJ	2		
		PECAS DE FIXACAO			
- 36	H14-08	..PORCA-FREIO (KAYNAR)	21	KAYNAR	
- 37	4A-1214-01-04	..ARRUELA, ESPECIAL	24		
- 38	MS27039-0808	..PARAFUSO	21		
- 39	AN3-4A	..PINO, ROSCADO	3		
- 40	4A-1214-01-05	..BORRACHA	24		
- 41	4A-1214-01-03	..PERFIL 'L'	24		
		* * *			
- 42	4A-1314-10	..PLEXIGLASS, CONJ, DIREITC	1		
		PECAS DE FIXACAO			
- 43	H14-08	..PORCA-FREIO (KAYNAR)	9	KAYNAR	
- 44	4A-1214-01-04	..ARRUELA, ESPECIAL	12		
- 45	MS27039-0808	..PARAFUSO	9		
- 46	AN3-4A	..PINO, ROSCADO	3		
- 47	4A-1214-01-05	..BORRACHA	12		
- 48	4A-1214-01-03	..PERFIL 'L'	12		
		* * *			
- 49	4A-1319	..JANELA, INSTAL, ESQUERDA	NCB		
- 50	4A-1319-10	..PLEXIGLASS, CONJ	1		
		PECAS DE FIXACAO			
- 51	H14-08	..PORCA-FREIO (KAYNAR)	9	KAYNAR	
- 52	4A-1214-01-04	..ARRUELA, ESPECIAL	12		
- 53	MS27039-0808	..PARAFUSO	9		
- 54	AN3-4A	..PINO, ROSCADO	3		
- 55	4A-1214-01-05	..BORRACHA	12		
- 56	4A-1214-01-03	..PERFIL 'L'	12		
		* * *			
- 57	4A-1312-96	..SUPORTE	1		
		PECAS DE FIXACAO			
- 58	MS24693-C47	..PARAFUSO	4		
		* * *			
- 59	4A-1313-91	..TRILHO	1		
		PECAS DE FIXACAO			
- 60	MS24694-S50	..PARAFUSO	14		
		* * *			
- 61	110E-1300-31-03	..JANELA DE INPECAO, CONJ	1		
- 62	MS20257P2-7200	..DOBRODICA, COMP 38,1 MM	1		
- 63	110E-1300-31-03-01	..JANELA, ESTRUTURA	1		
-	2600-3	..PRESILHA, CAB, COM FENDA (CAMLOC)	1	CAMLOC	
- 64	110E-1330	..PORTA, CONJ, COMPARTIMENTO DE DESCARGA, SANITARIO	1		

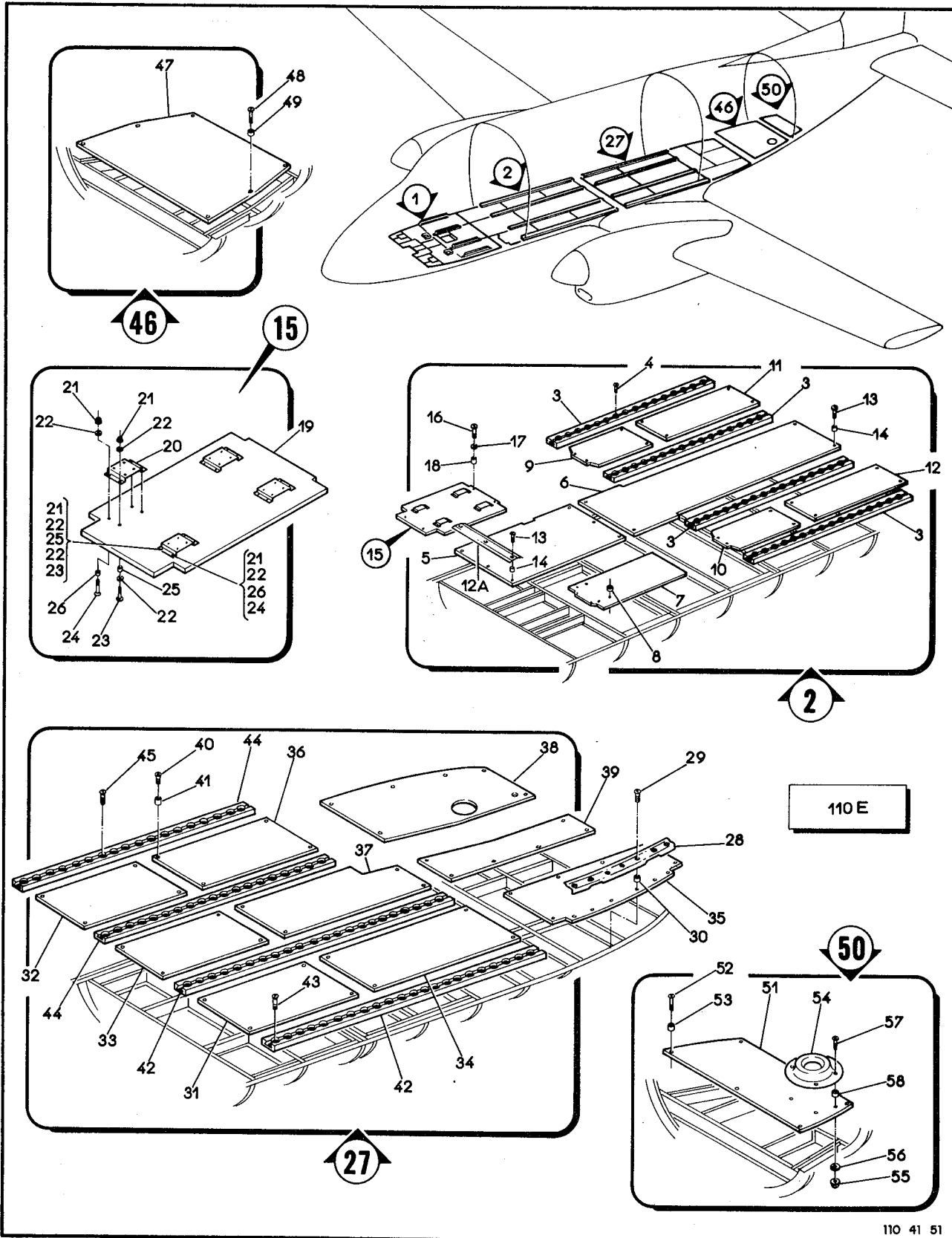
SEÇÃO II
 LISTA DE PEÇAS
 POR GRUPO/CONJUNTO

O.T. 1C95-4-1

FIG-ITEM	NÚMERO DA PEÇA	DESCRIÇÃO	QTDE	FABR	EFT
		1 2 3 4 5 6 7			
		PEÇAS DE FIXAÇÃO			
1-50 - 65	MS27039-0808	..PARAFUSO	6		
- 66	AN960-8L	..ARRUELA, LISA	6		
		* * *			
- 67	4A-1330-03	..DOBRADICA	1		
-	PE75001-2-0,051-0,051	..FECHADURA	2		
		EFETIVIDADE			
		A EMB-110E E EMB-110EJ			
		B 110001 A 110090			
		C 110091 E SEGUINTE			
		D 110001 A 110055			
		E 110056 E SEGUINTE			
		F 110001 A 110105			
		G 110106 E SEGUINTE			
		H EMB-110P			

SEÇÃO II
 LISTA DE PEÇAS
 POR GRUPO/CONJUNTO

O.T. 1C95-4-1



110 41 51

Figura 1-51. Pisos, Revestimento Interno

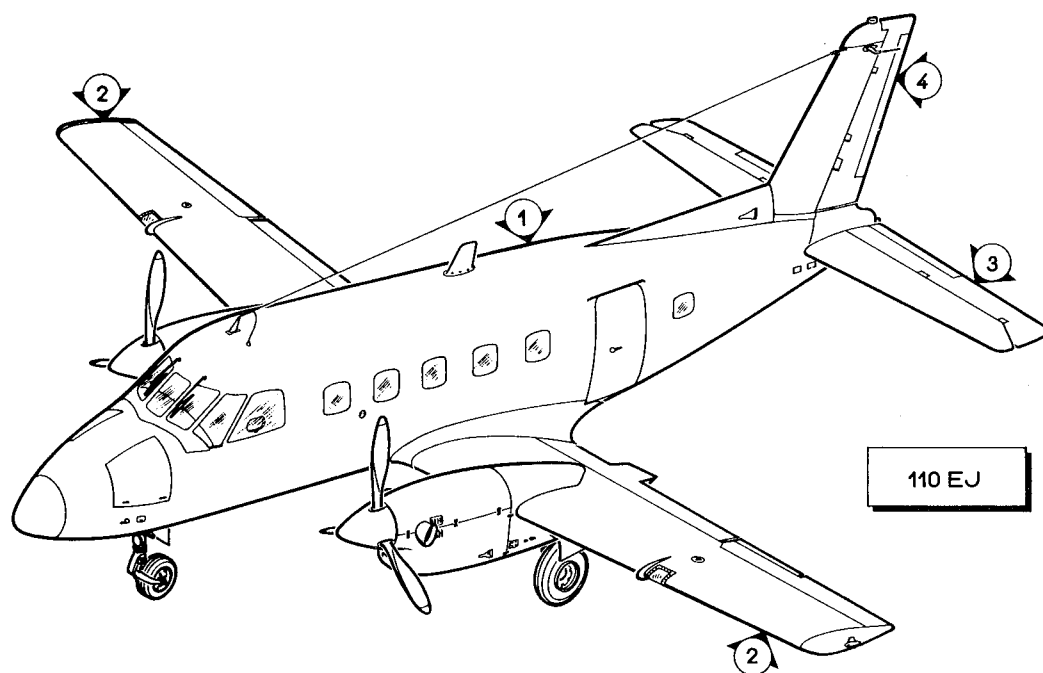
(2-201 em branco)/2-202

FIG-ITEM	NÚMERO DA PEÇA	DESCRIÇÃO	QTDE	FABR	EFT
		1 2 3 4 5 6 7			
1-51 -		REVESTIMENTO, PISO, CABINE PILOTO, CABINE PASSAGEIROS, BAGAGEIRO	REF		A
- 1	4A-1010-10	..REVESTIMENTO, INSTAL, PISO, CABINE PILOTO (PARA DETALHES VEJA FIG 1-18)	NCB	S	
- 2	110E-10 10-30	..PISO, INSTAL, CABINE PASSAGEIROS	NCB	B	
- 3	110E-10 10-30-01	..TRILHO	4		
		PECAS DE FIXACAO			
- 4	MS24694-S49	..PARAFUSO	28		
		* * *			
- 5	110E-10 10-30-02	..CHAPA, PISO	1		
- 6	110E-10 10-30-03	..CHAPA, PISO	1		
- 7	110E-10 10-30-07	..CHAPA, PISO	1		
- 8	110E-10 10-30-16	..BUCHA	4		
- 9	110E-10 10-30-04	..CHAPA, PISO	1		
- 10	110E-10 10-30-05	..CHAPA, PISO	1		
- 11	4A-1010-30-080	..CHAPA, PISO	1		
- 12	4A-1010-30-07	..CHAPA, PISO	1		
- 12A	4A-1000-20	..PERFIL	1		
		PECAS DE FIXACAO			
- 13	MS27039-1-12	..PARAFUSO	29		
- 14	PE24005-61	..ESPACADOR	29		
		* * *			
- 15	110-1010-30-17	..CHAPA, CONJ, PISO	1		
		PECAS DE FIXACAO			
- 16	MS27039-1-12	..PARAFUSO	6		
- 17	AN960-10	..ARRUELA, LISA	4		
- 18	PE24005-61	..ESPACADOR	6		
		* * *			
- 19	110-1010-30-17-02	..CHAPA	1		
- 20	110-1010-30-17-01	..SUPORTE	4		
		PECAS DE FIXACAO			
- 21	MS21042L3	..PORCA-FREIO	16		
- 22	AN960D10	..ARRUELA, LISA	28		
- 23	MS27039-1-09	..PARAFUSO	12		
- 24	MS24694-S51	..PARAFUSO	4		
- 25	110E-855-10-10-04-05	..BUCHA	4		
- 26	PE24005-61	..ESPACADOR	12		
		* * *			
- 27	110E-10 10-40	..PISO, INSTAL, CABINE PASSAGEIROS	NCB	A	
- 28	4A-1010-40-09	..SOLEIRA DA PORTA	1		
		PECAS DE FIXACAO			
- 29	MS24694 S53	..PARAFUSO	6		
- 30	4A-1010-40-10	..LUVA	6		
		* * *			
- 31	4A-1010-40-02	..CHAPA, PISO	1		
- 32	4A-1010-40-12	..CHAPA, PISO	1		
- 33	4A-1010-40-03	..CHAPA, PISO	1		
- 34	4A-1010-40-04	..CHAPA, PISO	1		
- 35	4A-1010-40-08	..CHAPA, PISO	1		
- 36	110E-10 10-40-04	..CHAPA, PISO	1		
- 37	110E-10 10-40-05	..CHAPA, PISO	1		
- 38	110E-10 10-40-03	..CHAPA, PISO	1		
- 39	110E-10 10-40-02	..CHAPA, PISO	1		
		PECAS DE FIXACAO			
- 40	MS27039-1-12	..PARAFUSO	38		

SEÇÃO II
LISTA DE PEÇAS
POR GRUPO/CONJUNTO

O.T. 1C95-4-1

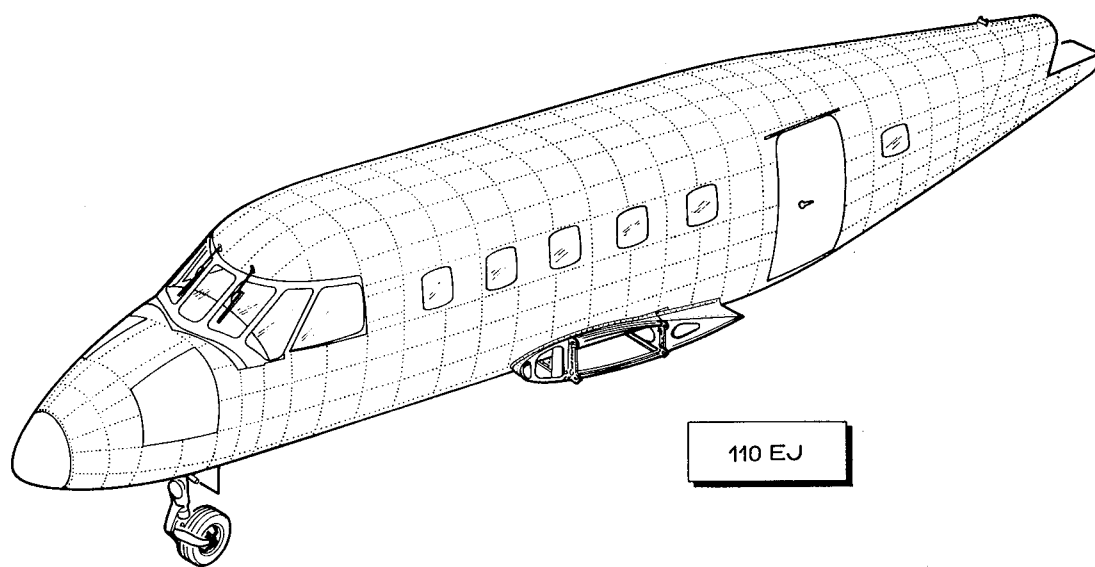
FIG-ITEM	NÚMERO DA PEÇA	DESCRIÇÃO	QTDE	FABR	EFT
		1 2 3 4 5 6 7			
1-51 - 41	PE24005-61	..ESPACADOR	38		
		* * *			
- 42	4A-1010-40-01	..TRILHO	2		
		PECAS DE FIXACAO			
- 43	MS24694-549	..PARAFUSO	42		
		* * *			
- 44	110E-1010-40-06	..TRILHO	2		
		PECAS DE FIXACAO			
- 45	MS24694-549	..PARAFUSO	36		
		* * *			
- 46	110E-1010-80	..PISO DO BAGAGEIRO, ENTRE CAV. 24 E 26	NOB		
- 47	110E-1010-80-01	..PLACA, PALMER	1		
		PECAS DE FIXACAO			
- 48	MS27039-1-12	..PARAFUSO	6		
- 49	PE24005-61	..ESPACADOR	6		
		* * *			
- 50	4A-1010-70	..PISO DO BAGAGEIRO, INSTAL, ENTRE CAV. 26 E			
- 51	4A-1010-70-01	27 ..PLACA, PALMER	NOB F 1		
		PECAS DE FIXACAO			
- 52	MS27039-1-12	..PARAFUSO	6		
- 53	PE24005-61	..ESPACADOR	6		
		* * *			
- 54	110-1010-70-03	..BASE DE APOIO	1		
		PECAS DE FIXACAO			
- 55	MS21042L3	..PORCA-FREIO	4		
- 56	AN960-10L	..ARRUELA, LISA	4		
- 57	MS27039-1-12	..PARAFUSO	4		
- 58	PE24005-61	..ESPACADOR	4		
		* * *			
		E F E T I V I D A D E			
		A EMB-110E			
		B 110001 A 110003			
		C 110004 E SEGUINTE			
		D 110001 A 110075			
		E 110076 E SEGUINTE			



110 41 56

Figura 1-56. Avião Completo - EMB-110EJ

FIG-ITEM	NÚMERO DA PEÇA	DESCRIÇÃO	QTDE	FABR	EFT
		1 2 3 4 5 6 7			
1-56 -	110EJ-0000	AVIAO COMPLETO, CONJ, VERSAO EXECUTIVO	1		A
- 1	110EJ-0010	.FUSELAGEM, EQUIPADA (PARA DETALHES VEJA FIG 1-57)	NCB		
- 2	4A-0002-10	.ASA, INSTAL, COMPLETA (PARA DETALHES VEJA FIG 1-19)	NCB		
- 3	4A-0003-10	.EMPENAGEM HORIZONTAL, INSTAL, COMPLETA (PARA DETALHES VEJA FIG 1-31)	NCB		
- 4	4A-0003-20	.EMPENAGEM VERTICAL, INSTAL, COMPLETA (PARA DETALHES VEJA FIG 1-35)	NCB		
		E F E T I V I D A D E			
		A EMB-110EJ			



110 EJ

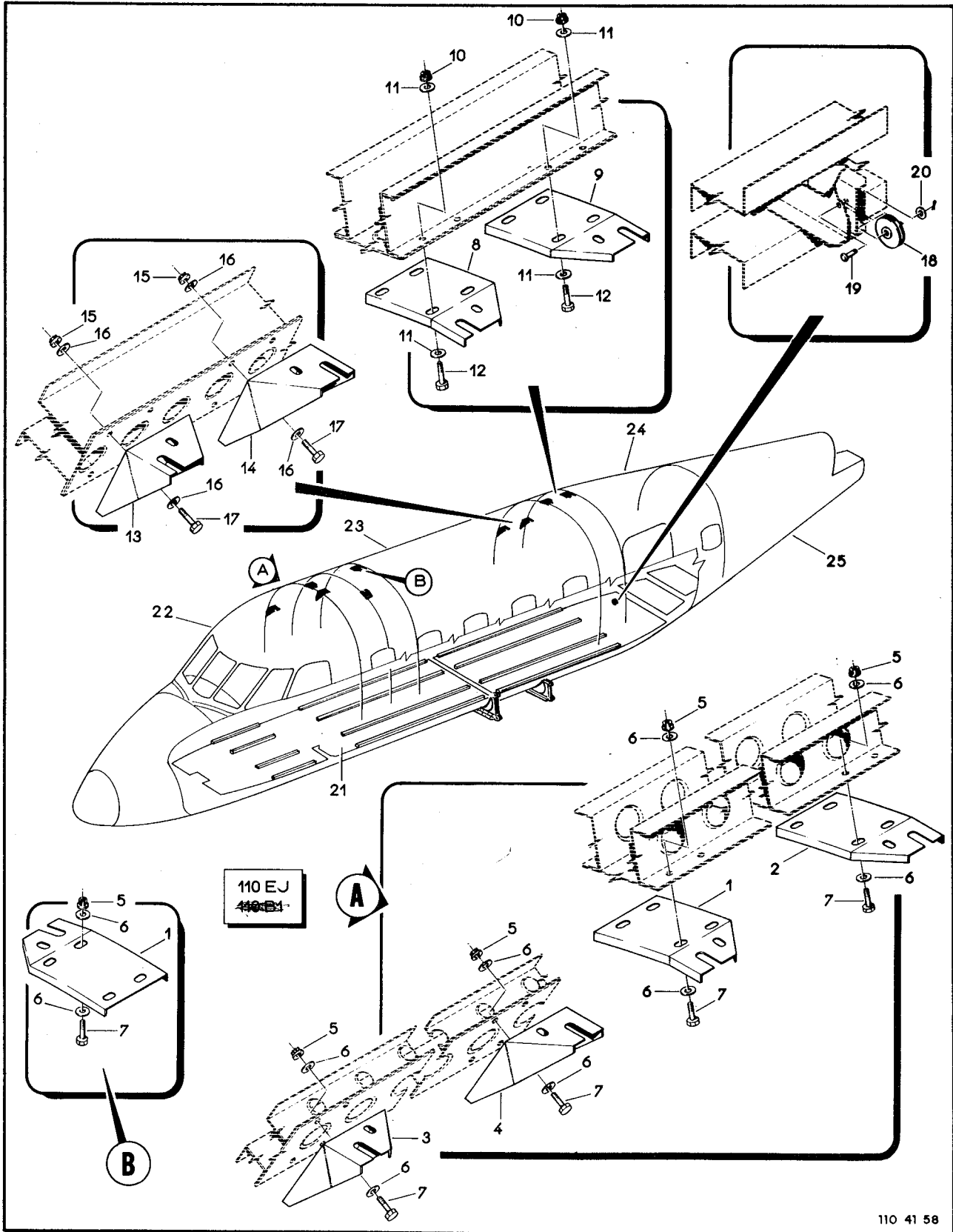
110 41 57

Figura 1-57. Fuselagem Equipada

FIG-ITEM	NÚMERO DA PEÇA	DESCRIÇÃO	QTDE	FABR	EFT
			1234567		
1-57 -	110EJ-0010	FUSELAGEM EQUIPADA	REF		A
-	110-1001	.ESTRUTURA, FUSELAGEM (PARA DETALHES VEJA FIG 1-58)	1		
-		.TREM DE POUSO, AUXILIAR, INSTAL, EQUIPADO (PARA DETALHES VEJA VCL 4-4)	NCB		
-	4A-500-10	.COMANDC, PROFUNDOR, INSTAL (PARA DETALHES VEJA VCL 4-5)	NCB		
-	4A-501-10	.COMANDO, LEME, INSTAL (PARA DETALHES VEJA VCL 4-5)	NOB		
-	4A-502-10	.COMANDO, AILERON, INSTAL (PARA DETALHES VEJA VCL 4-5)	NCB		
-	4A-505-10	.COMANDO, PILOTO AUTOMATICO INSTAL (PARA DETALHES VEJA VCL 4-5)	NCB		
-	4A-506-10	.COMANDC, TABS, INSTAL (PARA DETALHES VEJA VCL 4-5)	NCB		
-	110-509-10	.TRAVA, COMANDOS, CONJ (PARA DETALHES VEJA VCL 4-5)	1		
-		.COMANDOS DO MOTOR, CAIXA DE MANETES, INSTAL (PARA DETALHES VEJA VCL 4-3)	NCB		
-	4A-525-10	.COMANDC, FREIO DE ESTACIONAMENTG, INSTAL (PARA DETALHES VEJA VCL 4-4)	NOB		
-	110-528-11	.COMANDO, DIRECAO DA RCDA DIANTEIRA (PARA DETALHES VEJA VCL 4-4)	NOB		
-	4A-720-10	.SISTEMA HIDRAULICO, INSTAL (PARA DETALHES VEJA VCL 4-4)	NCB		
-	4A-744-10	.SISTEMA DE COMBUSTIVEL, INSTAL (PARA DETALHES VEJA VCL 4-6)	NOB		
-		.SISTEMA DE AR CONDIGNADO, INSTAL (PARA DETALHES VEJA VCL 4-6)	NCB		
-	4A-780-10	.SISTEMA ELETRICO, INSTAL (PARA DETALHES VEJA VCL 4-7)	NOB		
-	4A-780-10	.SISTEMA ELETRONICO, INSTAL (PARA DETALHES VEJA VCL 4-9)	NCB		
-	110E-810-10	.SISTEMA ANEMOMETRICO (PARA DETALHES VEJA VCL 4-8)	NCB		
-	110-711-10	.SISTEMA DE OXIGENIO, INSTAL (PARA DETALHES VEJA VCL 4-6)	2		
-	4A-891-10	.LIMPADOR DE PARA-BRISA, CONJ (PARA DETALHES VEJA FIG 1-40)	NOB		
-	110-505-11	.SERVO DO COMANDO DO PILCTG AUTOMATICO, TAB-PROFUNDOR, INSTAL (PARA DETALHES VEJA VCL 4-5)	NCB		
-	110-0800	.ARRANJO INTERNO, INSTAL (PARA DETALHES VEJA VCL 4-10)	NOB		
-	110-503-11	.DETECTOR DE ASSIMETRIA DO FLAPE, INSTAL (PARA DETALHES VEJA VCL 4-5)	NOB		
-	4A-503-10	.COMANDO DO FLAPE, INSTAL (PARA DETALHES VEJA VCL 4-5)	NCB		
E F E T I V I D A D E					
A EMB-110EJ					

SEÇÃO II
 LISTA DE PEÇAS
 POR GRUPO/CONJUNTO

O.T. 1C95-4-1



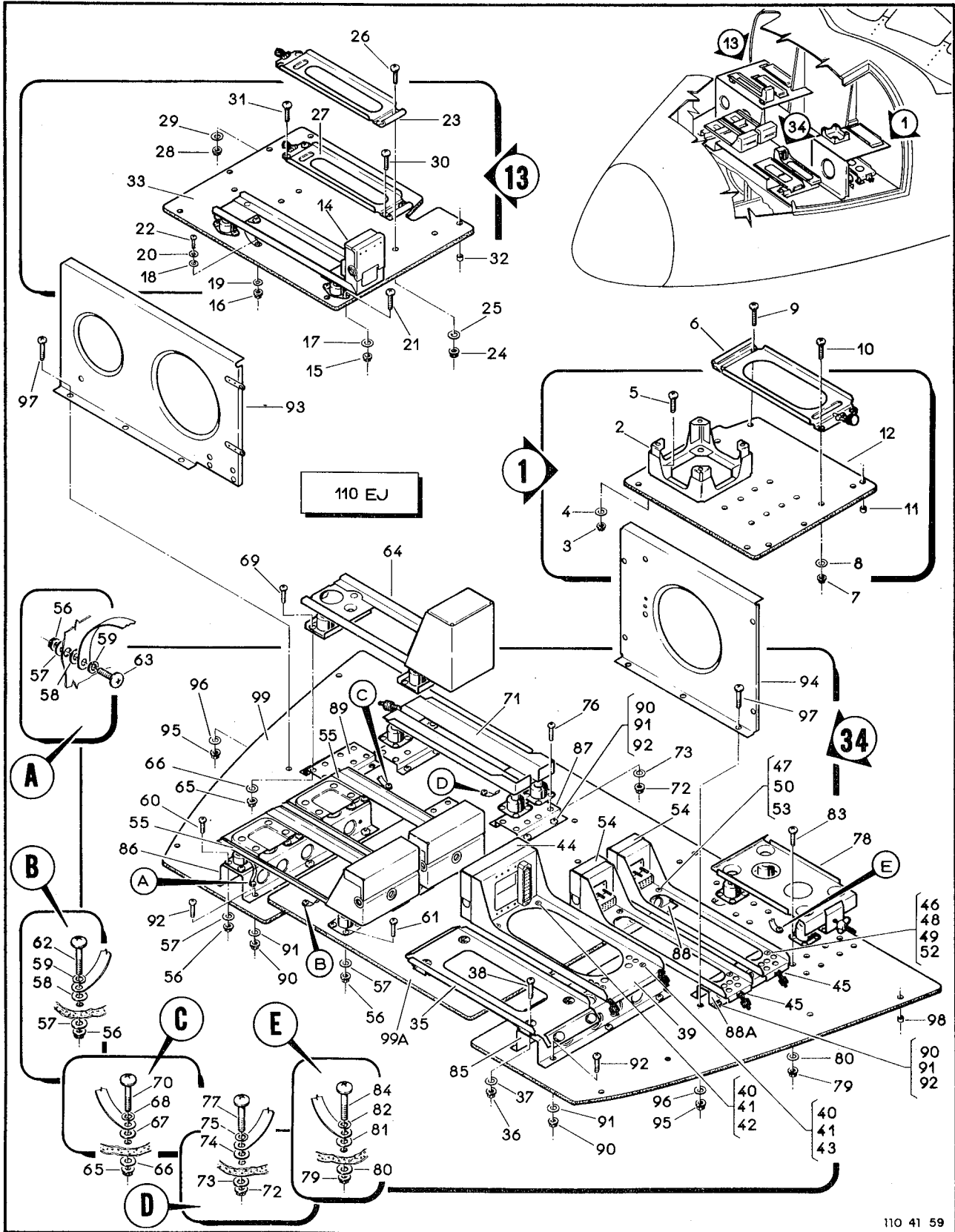
110 41 58

Figura 1-58. Fuselagem Estrutura

FIG-ITEM	NÚMERO DA PEÇA	DESCRIÇÃO	QTDE	FABR	EFT
			1234567		
1-58 -	110-1001	ESTRUTURA, FUSELAGEM	REF	D	A
- 1	4A-1112-55	.SUPORTE	2		
- 2	4A-1112-56	.SUPORTE	1		
- 3	4A-1112-59	.SUPORTE	1		
- 4	4A-1112-60	.SUPORTE	1		
		PECAS DE FIXACAO			
- 5	MS21042L3	.PORCA-FREIO	20		
- 6	AN960-10	.ARRUELA, LISA	40		
- 7	AN3-3A	.PINO, ROSCADO	20		
		* * *			
- 8	110E-1310-30	.SUPORTE	1		
- 9	110E-1310-31	.SUPORTE	1		
		PECAS DE FIXACAO			
- 10	MS21042L3	.PORCA-FREIO	8		
- 11	AN960-10	.ARRUELA, LISA	16		
- 12	AN3-3A	.PINO, ROSCADO	8		
		* * *			
- 13	110-1310-48	.SUPORTE	1		
- 14	110-1310-49	.SUPORTE	1		
		PECAS DE FIXACAO			
- 15	MS21042L3	.PORCA-FREIO	8		
- 16	AN960-10	.ARRUELA, LISA	16		
- 17	AN3-3A	.PINO, ROSCADO	8		
		* * *			
- 18	MS24566-1B	.POLIA	1		
		PECAS DE FIXACAO			
- 19	MS20392-2C11	.PINO	1		
- 20	AN960D10	.ARRUELA, LISA	1		
-	MS24665-132	.CONTRAPINO	1		
		* * *			
- 21		.REVESTIMENTO, INSTAL, PISO (PARA DETALHES VEJA FIG 1-60)	NOB		B
- 22	4A-1100	FUSELAGEM DIANTEIRA, INSTAL (PARA DETALHES VEJA FIG 1-5)	REF		
- 23		FUSELAGEM CENTRAL I, INSTAL (PARA DETALHES VEJA FIG 1-11)	REF		
- 24	110E-1300	FUSELAGEM CENTRAL II, INSTAL (PARA DETALHES VEJA FIG.1-50)	REF		
- 25	4A-1400	FUSELAGEM TRASEIRA, INSTAL (PARA DETALHES VEJA FIG 1-17)	REF		
		E F E T I V I D A D E			
		A EMB-110EJ E EMB-110E1			
		B EMB-110EJ			

SEÇÃO II
 LISTA DE PEÇAS
 POR GRUPO/CONJUNTO

O.T. 1C95-4-1



110 41 59

Figura 1-59. Pisos, Compartimento Eletrônico

FIG-ITEM	NÚMERO DA PEÇA	DESCRIÇÃO	QTDE	FABR	EFT
		1234567			
1-59 -		PISOS DO COMPARTIMENTO ELETRONICO, INSTAL, FUSELAGEM DIANTEIRA	REF		A
- 1	110-1100-11	..PISOS, SUPERIOR, CCNJ, ESQUERDO	1		
- 2	522-0240-003	..BASE, GIRO DIRECIONAL, DESIG SHOCKMOUNT 350X-1, 332E-4 (COLLINS)	1	COLLINS	
		PECAS DE FIXACAO			
- 3	H14-08	..PORCA, FREIO (KAYNAR)	4	KAYNAR	
- 4	AN960-8	..ARRUELA, LISA	4		
- 5	MS51957-46	..PARAFUSO	4		
		* * *			
- 6		..BASE (F/C RECEPTOR **VCR-LOC** 51R-7A COLLINS)	1	COLLINS	
		PECAS DE FIXACAO			
- 7	MS21042L6	..PORCA-FREIO	4		
- 8	AN960-6	..ARRUELA, LISA	4		
- 9	MS51957-32	..PARAFUSO	2		
- 10	MS51957-31	..PARAFUSO	2		
		* * *			
- 11	PE24005	..ESPADADOR	14		
- 12	110-1100-11-01	..PISO SUPERIOR, ESQUERDO	1		
- 13	110-1100-16	..PISO SUPERIOR, CCNJ, DIREITO	1		
- 14	522-2930-000	..BASE, ANTICHOQUE, TIPO 390R-5, QUANDO ESGOTAR USE SUPORTE DESIG 328A-3G	1	COLLINS	
		PECAS DE FIXACAO			
- 15	H14-06	..PORCA-FREIO (KAYNAR)	8	KAYNAR	
- 16	MS21042L3	..PORCA-FREIO	1		
- 17	AN960-6	..ARRUELA, LISA	8		
- 18	AN960-10	..ARRUELA, LISA	2		
- 19	AN960D10	..ARRUELA, LISA	2		
- 20	MS35338-43	..ARRUELA, PRESSAO	2		
- 21	MS51957-31	..PARAFUSO	8		
- 22	MS27039-1-12	..PARAFUSO	2		
		* * *			
- 23		..BASE (F/C RECEPTOR MARKER BEACON 51Z-6 COLLINS)	1	COLLINS	
		PECAS DE FIXACAO			
- 24	H14-08	..PORCA-FREIO (KAYNAR)	4	KAYNAR	
- 25	AN960-8	..ARRUELA, LISA	4		
- 26	MS51957-46	..PARAFUSO	4		
		* * *			
- 27		..BASE (F/C RECEPTOR GLICE SLOP 51V-5 COLLINS)	1	COLLINS	
		PECAS DE FIXACAO			
- 28	H14-06	..PORCA-FREIO (KAYNAR)	4	KAYNAR	
- 29	AN960-6	..ARRUELA, LISA	4		
- 30	MS51957-32	..PARAFUSO	2		
- 31	MS51957-31	..PARAFUSO	2		
		* * *			
- 32	PE24005-61	..ESPADADOR	28		
- 33	110-1100-16-01	..PISO, SUPERIOR, DIREITO	1		
- 34	110-1135-12	..PISO, CCNJ, COMPARTIMENTO ELETRONICO	1		
- 35	4007261-0502	..SUPORTE, TRANSCPTOR (BENDIX)	1	BENDIX	
		PECAS DE FIXACAO			
- 36	MS21042L3	..PORCA-FREIO	4		
- 37	AN960D10	..ARRUELA, LISA	4		

SEÇÃO II
LISTA DE PEÇAS
POR GRUPO/CONJUNTO

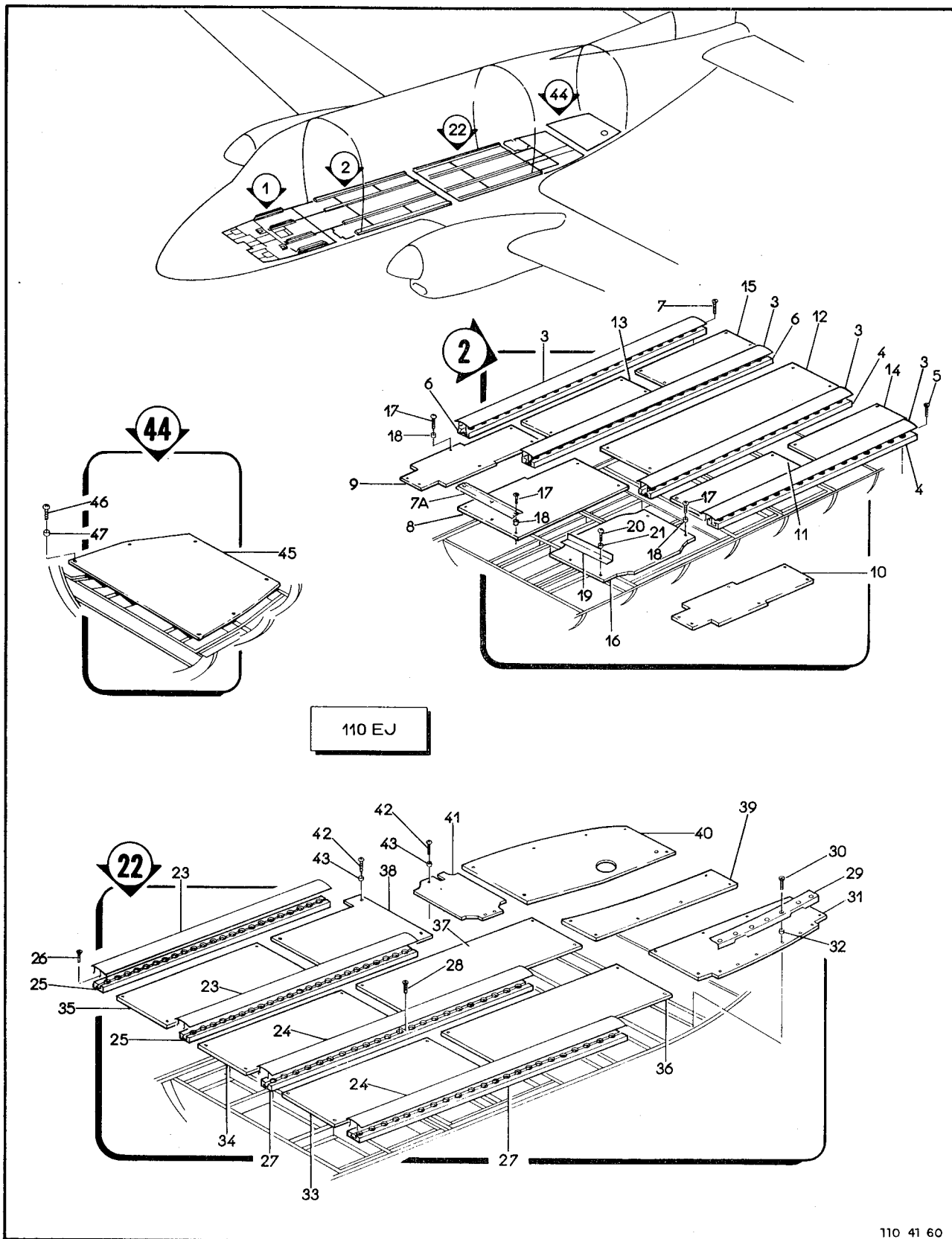
O.T. 1C95-4-1

FIG-ITEM	NÚMERO DA PEÇA	DESCRIÇÃO	QTDE	FABR	EFT
1-59 - 38	MS27039-1-12	..PARAFUSO	4		
		* * *			
- 39	622-1196-001	..BANDEJA, TIPO 390R-20 (COLLINS)	1	COLLINS	
		PECAS DE FIXACAO			
- 40	H14-8	..PORCA-FREIO (KAYNAR)	4	KAYNAR	
- 41	AN960D8	..ARRUELA, LISA	4		
- 42	MS24693C51	..PARAFUSO	2		
- 43	MS24693C49	..PARAFUSO	2		
		* * *			
- 44	621-8533-003	..PROTECTOR, CONECTOR, DESIG 390R-20 (COLLINS)	1	COLLINS	
- 45	622-1194-001	..BANDEJA, TIPO 390R-18 (COLLINS)	2	COLLINS	
		PECAS DE FIXACAO			
- 46	H14-8	..PORCA-FREIO (KAYNAR)	4	KAYNAR	
- 47	MS21042L6	..PORCA-FREIO	4		
- 48	AN960D8	..ARRUELA, LISA	4		
- 49	AN960D10	..ARRUELA, LISA	4		
- 50	AN960-6	..ARRUELA, LISA	4		
- 51		ITEM ELIMINADO			
- 52	MS24693C49	..PARAFUSO	4		
- 53	MS24693-C26	..PARAFUSO	4		
		* * *			
- 54	621-8533-001	..PROTECTOR, CONECTOR, DESIG 390R-18 (COLLINS)	2	COLLINS	
- 55	522-3062-003	..BASE ANTICHOQUE, DESIG SHOCKMOUNT 390Y-2, QUANDO ESGOTAR USE SUPORTE DESIG 618H-2B	2	COLLINS	
		PECAS DE FIXACAO			
- 56	MS21042L6	..PORCA-FREIO	40		
- 57	AN960D10	..ARRUELA, LISA	56		
- 58	AN960-10	..ARRUELA, LISA	8		
- 59	MS35338-43	..ARRUELA, PRESSAO	8		
- 60	MS27039-1-06	..PARAFUSO	16		
- 61	MS27039-1-10	..PARAFUSO	16		
- 62	MS27039-1-12	..PARAFUSO	4		
- 63	MS27039-1-07	..PARAFUSO	4		
		* * *			
- 64	1V009-05	..BASE, ANTICHOQUE (BENDIX)	1	BENDIX	
		PECAS DE FIXACAO			
- 65	MS21042L3	..PORCA-FREIO	18		
- 66	AN960D10	..ARRUELA, LISA	18		
- 67	AN960-10	..ARRUELA, LISA	2		
- 68	MS35338-43	..ARRUELA, PRESSAO	2		
- 69	MS27039-1-06	..PARAFUSO	8		
- 70	MS27039-1-12	..PARAFUSO	2		
		* * *			
- 71	99915	..BASE, ANTICHOQUE, DESIG SHOCKMOUNT RE-1000 (SUNAIR)	1	SUNAIR	
		PECAS DE FIXACAO			
- 72	MS21042L3	..PORCA-FREIO	18		
- 73	AN960D10	..ARRUELA, LISA	18		
- 74	AN960-10	..ARRUELA, LISA	2		
- 75	MS35338-43	..ARRUELA, PRESSAO	2		
- 76	MS27039-1-06	..PARAFUSO	8		
- 77	MS27039-1-12	..PARAFUSO	2		
		* * *			
- 78	99916	..BASE, ANTICHOQUE, DESIG SHOCKMOUNT PA-1010 (SUNAIR)	1	SUNAIR	

FIG-ITEM	NÚMERO DA PEÇA	DESCRIÇÃO	QTDE	FABR	EFT
		P E C A S D E F I X A C A O			
1-59 - 79	MS21042L3	..PORCA-FREIO	18		
- 80	AN960D10	..ARRUELA, LISA	18		
- 81	AN960-10	..ARRUELA, LISA	2		
- 82	MS35338-43	..ARRUELA, PRESSAO	2		
- 83	MS27039-1-10	..PARAFUSO	16		
- 84	MS27039-1-12	..PARAFUSO	2		
		* * *			
- 85	110-1135-12-05	..SUPORTE DA BASE	1		
- 86	110-1135-12-06	..SUPORTE DA BASE	1		
- 87	110-1135-12-07	..SUPORTE DA BASE	2		
- 88	110-1135-12-08	..SUPORTE DA BASE	2		
-	110-1135-12-10	..SUPORTE, CONJ	1		
- 88A	110-1135-12-11	..SUPORTE, CONJ	1		B
- 89	110-1135-12-09	..SUPORTE DA BASE	2		C
		P E C A S D E F I X A C A O			
- 90	MS21042L3	..PORCA-FREIO	36		
- 91	AN960D10	..ARRUELA, LISA	36		
- 92	MS27039-1-10	..PARAFUSO	36		
		* * *			
- 93	110-1135-12-04	..CHAPA, SUPORTE	1		
- 94	110-1135-12-03	..CHAPA, SUPORTE	1		
		P E C A S D E F I X A C A O			
- 95	MS21042L3	..PORCA-FREIO	6		
- 96	AN960D10	..ARRUELA, LISA	6		
- 97	MS27039-1-10	..PARAFUSO	6		
		* * *			
- 98	PE24005-61	..ESPACADOR	104		
- 99	110-1135-12-02	..PISO	1		
- 99A	110-1135-12-01	..PISO	1		
		E F E T I V I D A D E			
		A EMB-110EJ			
		B EMB-110EJ - 110001 A 110087			
		C EMB-110EJ - 110088 E SEGUINTE			

SEÇÃO II
 LISTA DE PEÇAS
 POR GRUPO/CONJUNTO

O.T. 1C95-4-1



110 EJ

110 41 60

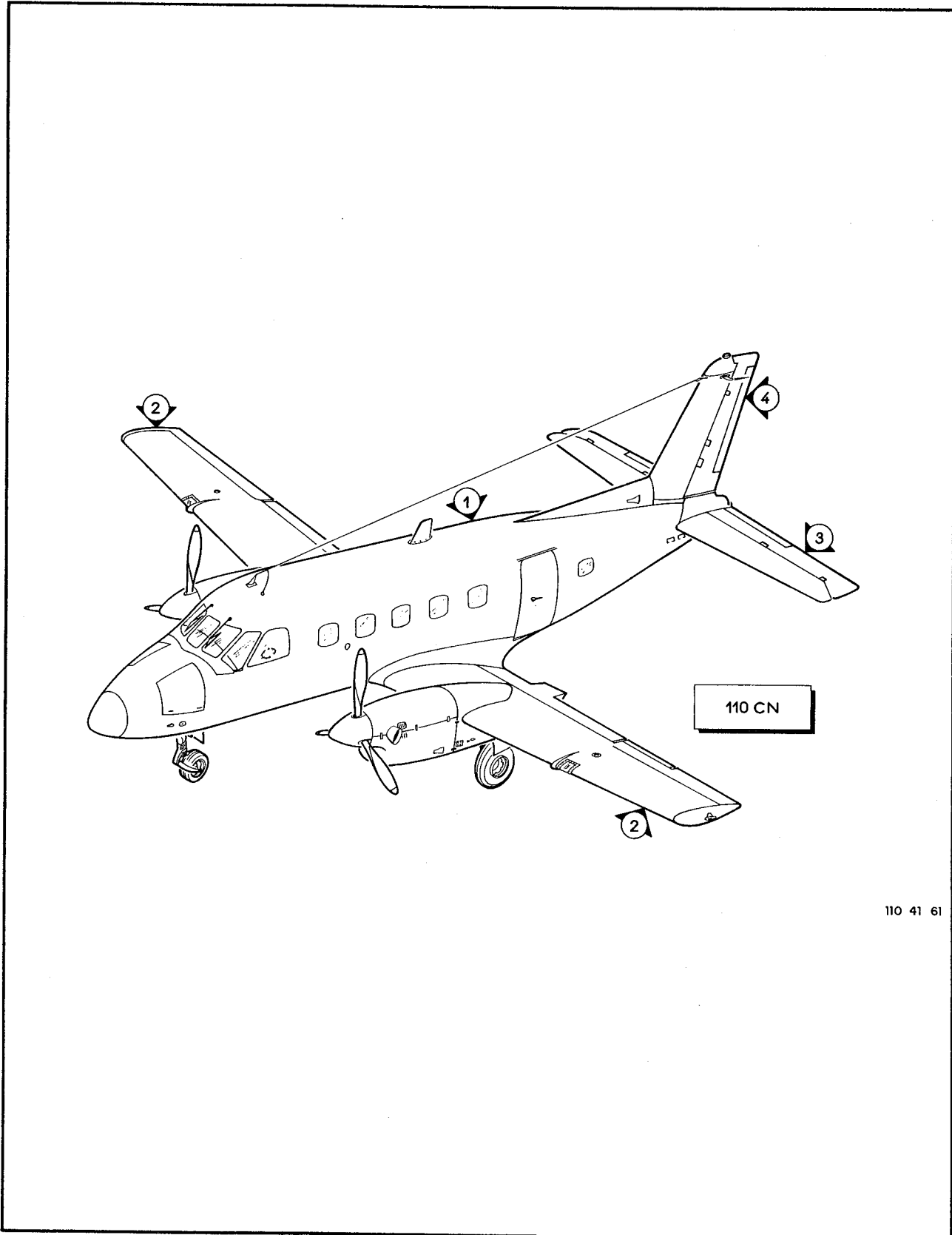
Figura 1-60. Pisos, Revestimento Interno

FIG-ITEM	NÚMERO DA PEÇA	DESCRIÇÃO	1 2 3 4 5 6 7			OTDE	FABR	EFT
1-60 -		REVESTIMENTO, PISO, CABINE PILOTO, CABINE PASSAGEIROS, BAGAGEIRO						
- 1	4A-1010-10	..REVESTIMENTO, INSTAL, PISO, CABINE PILOTO (PARA DETALHES VEJA FIG 1-18)				REF		A
- 2	110-1011-30	..PISO, INSTAL, CABINE PASSAGEIROS				NCB	S	
-	110-1012-30	..PISO, INSTAL, CABINE PASSAGEIROS				NCB	C	
- 3	110-1011-30-09	..PERFIL, ACABAMENTO				4		E
- 4	110-1011-30-08	..TRILHO				2		C
-	4A-1010-30-01	..TRILHO				2		E
		PECAS DE FIXACAO						
- 5	MS24694-S49	..PARAFUSO				36		
		* * *						
- 6	4A-1010-30-01	..TRILHO				2		C
-	110-1011-30-08	..TRILHO				2		E
		PECAS DE FIXACAO						
- 7	MS24694-S49	..PARAFUSO				36		
		* * *						
- 7A	4A-1000-20	..PERFIL				1		
		* * *						
- 8	110-1011-30-02	..CHAPA, PISO				1		C
-	110-1012-30-01	..TRILHO				1		E
- 9	4A-1010-30-05	..CHAPA, PISO				1		C
- 10	4A-1010-30-04	..CHAPA, PISO				1		E
- 11	110-1011-30-04	..CHAPA, PISO				1		C
-	4A-1010-30-06	..CHAPA, PISO				1		E
- 12	4A-1010-30-03	..CHAPA, PISO				1		C
- 13	110-1011-30-03	..CHAPA, PISO				1		E
- 14	4A-1010-30-07	..CHAPA, PISO				1		C
- 15	4A-1010-30-08D	..CHAPA, PISO				1		E
- 16	110-1011-30-11	..CHAPA, PISO				1		C
		PECAS DE FIXACAO						
- 17	MS27039-1-12	..PARAFUSO				33		C
-	MS27039-1-12	..PARAFUSO				36		E
- 18	PE24005-61	..ESPACADOR				33		C
-	PE24005-61	..ESPACADOR				36		E
		* * *						
- 19	110-1011-30-10	..PERFIL 'L'				1		E
		PECAS DE FIXACAO						
- 20	MS27039-1-12	..PARAFUSO				2		C
- 21	PE24005-61	..ESPACADOR				2		C
		* * *						
- 22	110-1011-40	..PISO, INSTAL, CABINE PASSAGEIROS				NCB	A	
- 23	110-1011-40-14	..PERFIL DE ACABAMENTO				2		
- 24	110-1011-40-13	..PERFIL DE ACABAMENTO				2		
- 25	110-1011-40-10	..TRILHO				2		
		PECAS DE FIXACAO						
- 26	MS24694-S49	..PARAFUSO				26		
		* * *						
- 27	4A-1010-40-01	..TRILHO				2		
		PECAS DE FIXACAO						
- 28	MS24694-S49	..PARAFUSO				42		
		* * *						

SEÇÃO II
LISTA DE PEÇAS
POR GRUPO/CONJUNTO

O.T. 1C954-1

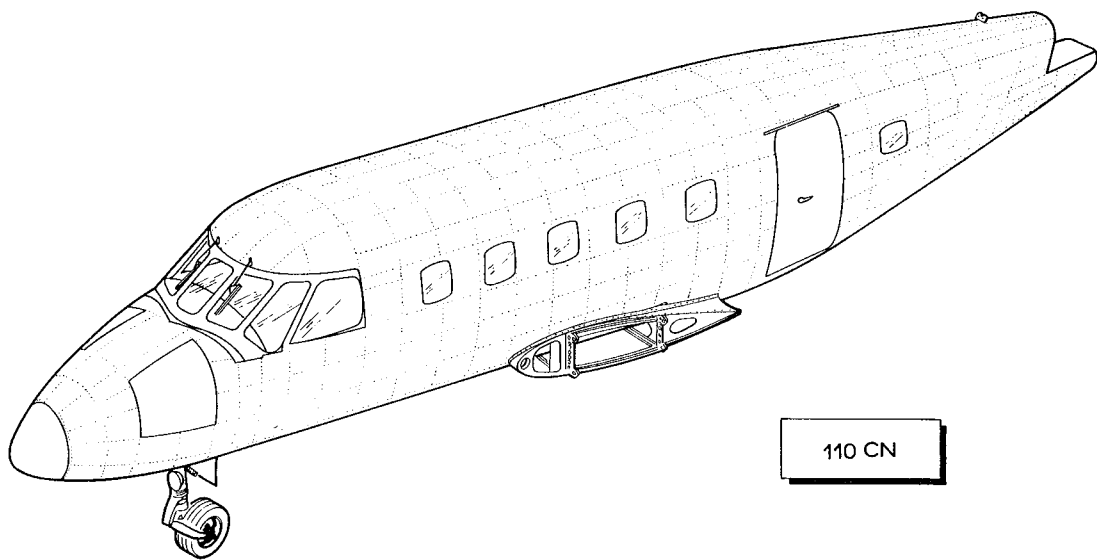
FIG-ITEM	NÚMERO DA PEÇA	DESCRIÇÃO	1	FABR	EFT
			234567		
1-60 - 29	4A-1010-40-09	..SOLEIRA DA PORTA	1		
		PECAS DE FIXACAO			
-	MS24694553	..PARAFUSO	6		
		* * *			
- 31	110-1010-40-19	..CHAPA, CONJ, PISO	1		
- 32	PE24018-1	..BUCHA	12		
- 33	4A-1010-40-02	..CHAPA, PISO	1		
- 34	4A-1010-40-03	..CHAPA, PISO	1		
- 35	4A-1010-40-12	..CHAPA, PISO	1		
- 36	4A-1010-40-04	..CHAPA, PISO	1		
- 37	4A-1010-40-05	..CHAPA, PISO	1		
- 38	110-1011-40-09	..CHAPA, PISO	1		
- 39	110E-1010-40-02	..CHAPA, PISO	1		
- 40	110E-1010-40-03	..CHAPA, PISO	1		
- 41	110-1011-40-15	..CHAPA, PISO	1		
		PECAS DE FIXACAO			
- 42	MS27039-1-12	..PARAFUSO	41		
- 43	PE24005-61	..ESPACADOR	35		
		* * *			
- 44	110E-1010-80	..PISO, INSTAL, BAGAGEIRO CAV 24 A CAV 26	NDB		
- 45	110E-1010-80-01	..CHAPA, PISO	1		
		PECAS DE FIXACAO			
- 46	MS27039-1-12	..PARAFUSO	6		
- 47	PE24005-61	..ESPACADOR	6		
		* * *			
		E F E T I V I D A D E			
		A EMB-110EJ			
		B 110059			
		C 110089 E SEGUINTE			
		D 110062 E SEGUINTE			



110 41 61

Figura 1-61. Avião Completo - EMB-110CN

FIG-ITEM	NÚMERO DA PEÇA	DESCRIÇÃO	QTDE	FABR	EFT
		1 2 3 4 5 6 7			
1-61 -	110CN-0000	AVIAO COMPLETO, CONJ	1		A
- 1	110CN-0010	.FUSELAGEM EQUIPADA (PARA DETALHES VEJA FIG 1-62)	NCB		
- 2	4A-0002-10	.ASA, INSTAL, COMPLETA (PARA DETALHES VEJA FIG 1-19)	NCB		
- 3	4A-0003-10	.EMPENAGEM HORIZONTAL, INSTAL, COMPLETA (PARA DETALHES VEJA FIG 1-31)	NCB		
- 4	4A-0003-20	.EMPENAGEM VERTICAL, INSTAL, COMPLETA (PARA DETALHES VEJA FIG 1-35)	NCB		
		E F E T I V I D A D E			
		A EMB-110CN			



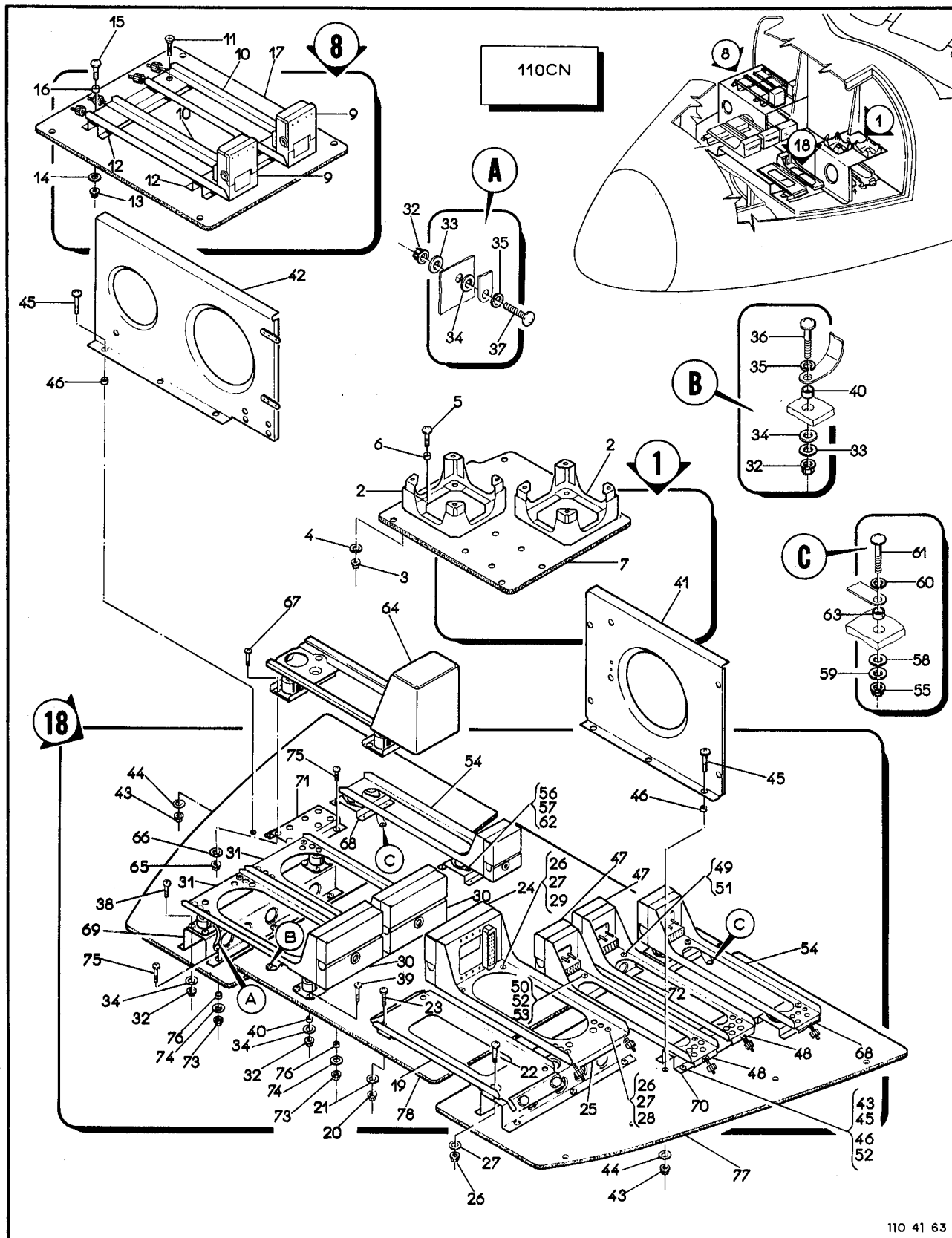
110 41 62

Figura 1-62. Fuselagem Equipada

FIG-ITEM	NÚMERO DA PEÇA	DESCRIÇÃO	1 2 3 4 5 6 7		
			QTDE	FABR	EFT
1-62 -	110CN-0010	FUSELAGEM EQUIPADA	REF		A
-	4A-1000	.ESTRUTURA, FUSELAGEM (PARA DETALHES VEJA FIG 1-4)	1		
-		.TREM DE POUSO AUXILIAR, INSTAL, EQUIPADO (PARA DETALHES VEJA VCL 4-4)	NOB		
-	4A-500-10	.COMANDC, PROFUNDOR, INSTAL (PARA DETALHES VEJA VCL 4-5)	NCB		
-	4A-501-10	.COMANDO, DIRECAO, INSTAL (PARA DETALHES VEJA VCL 4-5)	NOB		
-	4A-502-10	.COMANDO, AILERON, INSTAL (PARA DETALHES VEJA VCL 4-5)	NOB		
-	4A-505-10	.COMANDO, PILOTO AUTOMATICO INSTAL (PARA DETALHES VEJA VCL 4-5)	NCB		
-	4A-506-10	.COMANDO, TABS, INSTAL (PARA DETALHES VEJA VCL 4-5)	NOB		
-	110-509-10	.TRAVA, COMANDOS, CONJ (PARA DETALHES VEJA VCL 4-5)	1		
-		.COMANDOS, MOTOR E CAIXA DE MANETES, INSTAL (PARA DETALHES VEJA VCL 4-3)	REF		
-	4A-525-10	.COMANDO, FREIO DE ESTACIONAMENTO, INSTAL (PARA DETALHES VEJA VCL 4-4)	NCB		
-	110-528-11	.COMANDO, DIRECAO DA RODA DIANTEIRA, INSTAL (PARA DETALHES VEJA VCL 4-4)	NOB		
-	110CN-710-10,,PC1	.SISTEMA DE OXIGENIO, INSTAL (PARA DETALHES VEJA VCL 4-6)	NCB		
-	4A-720-10	.SISTEMA HIDRAULICO, INSTAL (PARA DETALHES VEJA VCL 4-4)	REF		
-	4A-744-10	.SISTEMA DE COMBUSTIVEL, INSTAL (VEJA VCL 4-6)	REF		
-	4A-750-10	.SISTEMA DE AR CONDICIONADO, INSTAL (PARA DETALHES VEJA VCL 4-6)	NOB		
-	110CN-9780-01	.SISTEMA ELETRICO, INSTAL (PARA DETALHES VEJA VCL 4-7)	NOB		
-	110CN-9780-01	.SISTEMA ELETRONICO, INSTAL (PARA DETALHES VEJA VCL 4-9)	NCB		
-	4A-810-10	.SISTEMA ANEMOMETRICO, INSTAL (PARA DETALHES VEJA VCL 4-8)	NOB		
-	4A-891-10	.LIMPADOR DE PARA-BRISA, CONJ (PARA DETALHES VEJA VCL 1-40)	2		
-	110-0800	.ARRANJO INTERNO, INSTAL (PARA DETALHES VEJA VCL 4-10)	NOB		
-	110-505-11	.SERVO DO COMANDO DO PILOTO AUTOMATICO, TAB-PROFUNDOR, INSTAL (PARA DETALHES VEJA VCL 4-5)	NOB		
-	110-503-11	.DETECTOR DE ASSIMETRIA DO FLAPE, INSTAL (PARA DETALHES VEJA VCL 4-5)	NOB		
-	4A-503-10	.COMANDO DO FLAPE, INSTAL (PARA DETALHES VEJA VCL 4-5)	NOB		
E F E T I V I D A D E					
A EMB-110CN					

SEÇÃO II
 LISTA DE PEÇAS
 POR GRUPO/CONJUNTO

O.T. 1C95-4-1



110 41 63

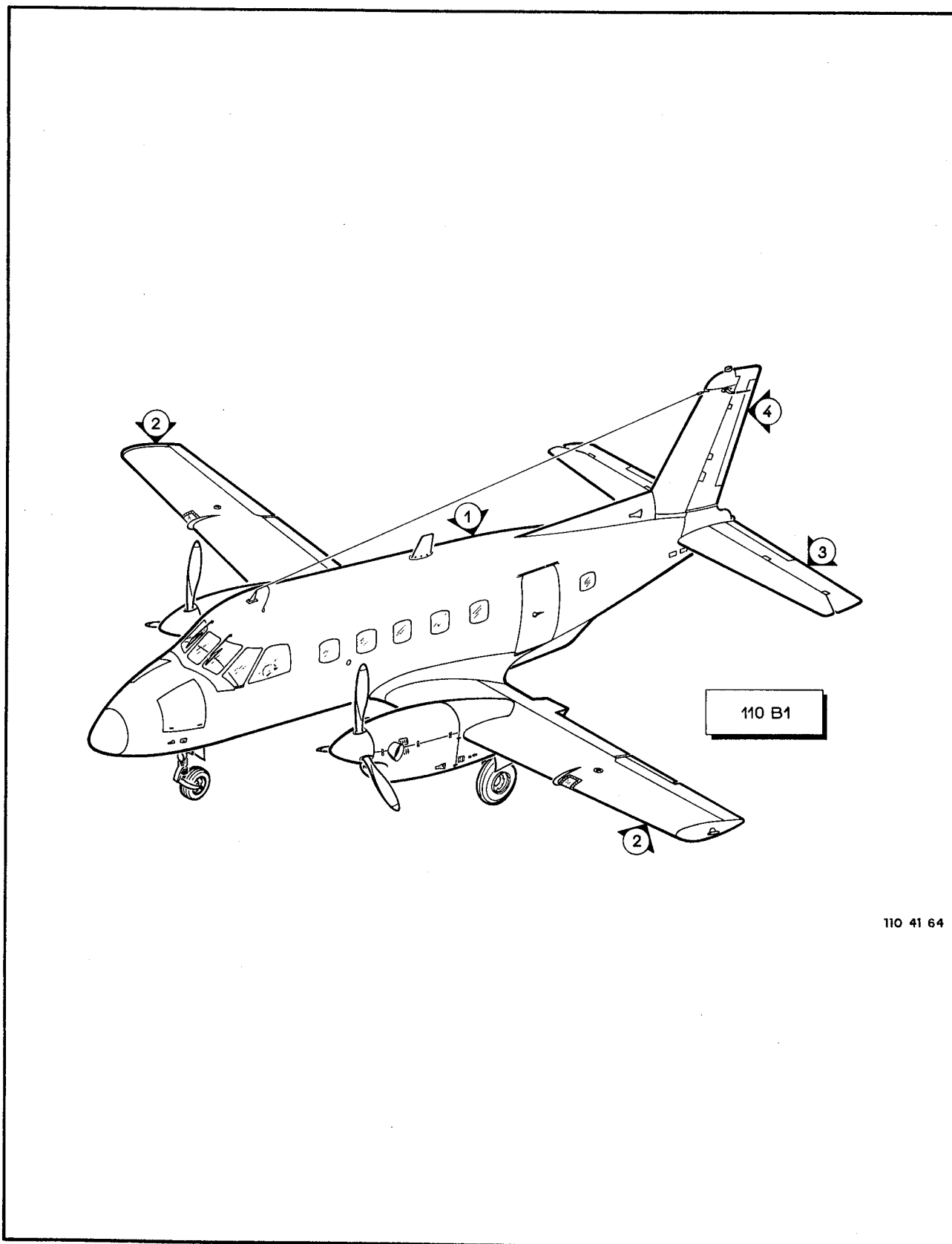
Figura 1-63. Pisos, Compartimento Eletrônico

FIG-ITEM	NÚMERO DA PEÇA	DESCRIÇÃO	QTDE	FABR	EFT
1-63 -		PISOS COMPARTIMENTO ELETRONICO, INSTAL, FUSELAGEM DIANTEIRA	REF		A
- 1	110-9780-01-10-11	..PISOS, SUPERIOR, CGNJ, ESQUERDO	1		
- 2	522-0240-003	..BASE, GIRC DIRECIONAL, DESIG SHOCKMOUNT 350 X 1, 332E-4 (COLLINS)	2	COLLINS	
		PECAS DE FIXACAO			
- 3	H14-8	..PORCA-FREIO (KAYNAR)	8	KAYNAR	
- 4	AN960-8	..ARRUELA, LISA	8		
- 5	MS51957-46	..PARAFUSO	8		
		* * *			
- 6	PE24005-61	..ESPACADOR	13		
- 7	110-9780-01-10-11-01	..PISO	1		
- 8	110-9780-01-10-12	..PISO, CGNJ, SUPERIOR, DIREITO	1		
- 9	621-8533-002	..PROTETOR, CONECTOR DESIG. 390R-19 (COLLINS)	2	COLLINS	
- 10	622-1195-001	..BANDEJA, TIPO 390R-19 (COLLINS)	2	COLLINS	
		PECAS DE FIXACAO			
- 11	MS24693C49	..PARAFUSO	8		
		* * *			
- 12	110-9780-01-10-12-02	..SUPORTE, CONJ	2		
		PECAS DE FIXACAO			
- 13	MS21042L3	..PORCA-FREIO	12		
- 14	AN960D10	..ARRUELA, LISA	12		
- 15	MS27039-1-10	..PARAFUSO	12		
		* * *			
- 16	PE24005	..ESPACADOR	17		
- 17	110-9780-01-10-12-01	..PISO	1		
- 18	110-9780-01-10-10	..PISO, CONJ, COMPARTIMENTO ELETRONICO	1		
- 19	4007261-0502	..SUPORTE, TRANSCPTOR (BENDIX)	1	BENDIX	
		PECAS DE FIXACAO			
- 20	MS21042L3	..PORCA-FREIO	4		
- 21	AN960D10	..ARRUELA, LISA	4		
- 22	MS27039-1-06	..PARAFUSO	2		
- 23	MS27039-1-10	..PARAFUSO	2		
		* * *			
- 24	621-8533-003	..PROTETOR, CONECTOR DESIG. 390R-20 (COLLINS)	1	COLLINS	
- 25	622-1196-001	..BANDEJA, TIPO 390R-20 (COLLINS)	1	COLLINS	
		PECAS DE FIXACAO			
- 26	H14-08	..PORCA-FREIO (KAYNAR)	4	KAYNAR	
- 27	AN960D8	..ARRUELA, LISA	4		
- 28	MS24693C49	..PARAFUSO	2		
- 29	MS24693C51	..PARAFUSO	2		
		* * *			
- 30	621-8533-003	..PROTETOR, CONECTOR DESIG. 390R-20 (COLLINS)	2	COLLINS	
- 31	622-1196-001	..BANDEJA, TIPO 390R-20 (COLLINS)	2	COLLINS	
		PECAS DE FIXACAO			
- 32	MS21042L3	..PORCA-FREIO	36		
- 33	AN960-10	..ARRUELA, LISA	4		
- 34	AN960D10	..ARRUELA, LISA	36		
- 35	MS35338-43	..ARRUELA, PRESSAO	4		
- 36	MS27039-1-12	..PARAFUSO	2		
- 37	MS27039-1-07	..PARAFUSO	2		
- 38	MS27039-1-06	..PARAFUSO	16		
- 39	MS27039-1-10	..PARAFUSO	16		
- 40	PE24005-61	..ESPACADOR	18		

SEÇÃO II
LISTA DE PEÇAS
POR GRUPO/CONJUNTO

O.T. 1C95-4-1

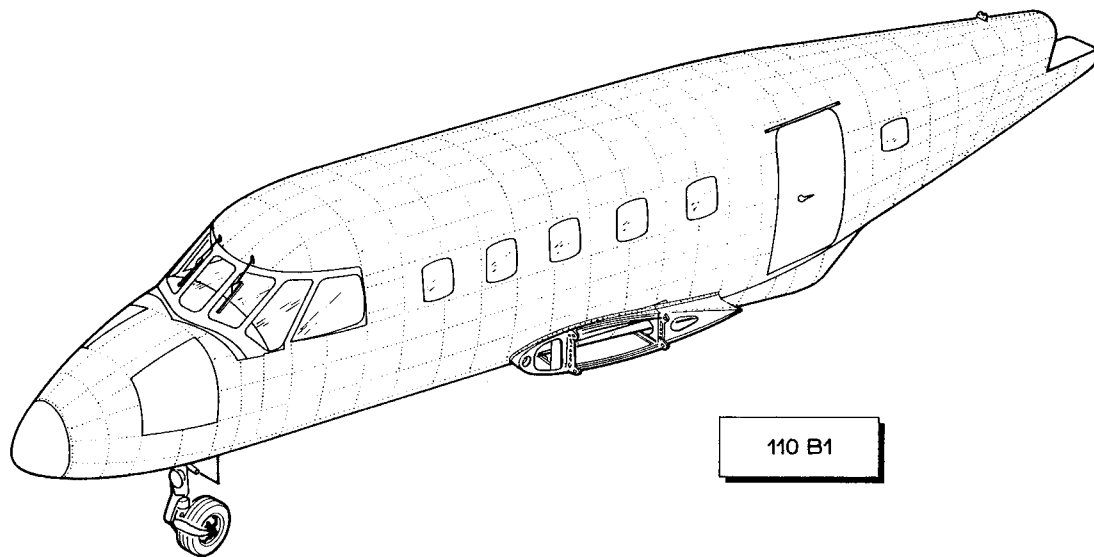
FIG-ITEM	NÚMERO DA PEÇA	DESCRIÇÃO	QTDE	FABR	EFT
		1 2 3 4 5 6 7			
1-63 - 41	110-1135-12-03	..CHAPA, ESG	1		
- 42	110-1135-12-04	..CHAPA, DIR	1		
		PECAS DE FIXACAO			
- 43	MS21042L3	..PORCA-FREIO	6		
- 44	AN960D10	..ARRUELA, LISA	6		
- 45	MS27039-1-10	..PARAFUSO	6		
- 46	PE24005	..ESPACADOR	6		
		* * *			
- 47	621-8533-001	..PROTECTOR, CONECTOR DESIG. 390R-18 (COLLINS)	2	COLLINS	
- 48	622-1194-001	..BANDEJA, TIPO 390R-18 (COLLINS)	2	COLLINS	
		PECAS DE FIXACAO			
- 49	MS24693C49	..PARAFUSO	4		
- 50	MS24693-C26	..PARAFUSO	4		
- 51	AN960D8	..ARRUELA, LISA	4		
- 52	AN960D10	..ARRUELA, LISA	4		
- 53	AN960-6	..ARRUELA, LISA	4		
		* * *			
- 54	622-1194-001	..BANDEJA, TIPO 390R-18 (COLLINS)	2	COLLINS	
		PECAS DE FIXACAO			
- 55	MS21042L3	..PORCA-FREIO	2		
- 56	H14-06	..PORCA-FREIO (KAYNAR)	16	KAYNAR	
- 57	AN960-6	..ARRUELA, LISA	16		
- 58	AN960-10	..ARRUELA, LISA	2		
- 59	AN960D10	..ARRUELA, LISA	2		
- 60	MS35338-43	..ARRUELA, PRESSAO	2		
- 61	MS27039-1-12	..PARAFUSO	2		
- 62	MS51957-28	..PARAFUSO	16		
- 63	PE24005-61	..ESPACADOR	2		
		* * *			
- 64	IV009-005	..SHOCKMOUNT (BENDIX)	1	BENDIX	
		PECAS DE FIXACAO			
- 65	MS21042L3	..PORCA-FREIO	16		
- 66	AN960D10	..ARRUELA, LISA	16		
- 67	MS27039-1-06	..PARAFUSO	16		
		* * *			
- 68	110-9780-01-10-10-02	..SUPORTE	4		
- 69	110-1135-12-06	..SUPORTE	1		
- 70	110-1135-12-11	..SUPORTE	1		
- 71	110-1135-12-09	..SUPORTE	2		
- 72	110-1135-12-10	..SUPORTE	1		
		PECAS DE FIXACAO			
- 73	MS21042L3	..PORCA-FREIO	38		
- 74	AN960D10	..ARRUELA, LISA	38		
- 75	MS27039-1-10	..PARAFUSO	38		
- 76	PE24005-61	..ESPACADOR	38		
		* * *			
- 77	110-9780-01-10-10-01	..PISO	1		
- 78	110-1135-12-02	..PISO	1		
- 79	980-17285-11	..SHOCKMOUNT	1		
		PECAS DE FIXACAO			
- 80	MS24694-S5	..PARAFUSO	4		
		* * *			
		E F E T I V I D A D E			



110 41 64

Figura 1-64. Avião Completo - EMB-110B1

FIG-ITEM	NÚMERO DA PEÇA	DESCRIÇÃO	QTDE	FABR	EFT
		1234567			
1-64 -	110B1-0000	AVIAO COMPLETO, CONJ	1		A
- 1	110B1-0010, PC1	-FUSELAGEM, EQUIPADA (PARA DETALHES VEJA FIG 1-65)	NCB D		
- 2	4A-0002-10	-ASA, INSTAL, COMPLETA (PARA DETALHES VEJA FIG 1-19)	NCB		
- 3	4A-0003-10	-EMPENAGEM HORIZONTAL, INSTAL, COMPLETA (PARA DETALHES VEJA FIG 1-31)	NCB		
- 4	4A-0003-20	-EMPENAGEM VERTICAL, INSTAL, COMPLETA (PARA DETALHES VEJA FIG 1-35)	NCB		
		E F E T I V I D A D E			
		A EMB-110B1			



110 B1

110 41 65

Figura 1-65. Fuselagem Equipada

FIG-ITEM	NÚMERO DA PEÇA	DESCRIÇÃO	1 2 3 4 5 6 7		
			QTDE	FABR	EFT
1-65 -	11081-0010,,PC1	FUSELAGEM EQUIPADA, INSTAL	REF		A
-	11081-1000	.ESTRUTURA FUSELAGEM, CONJ, (PARA DETALHES VEJA FIG 1-66)	1		
-		.TREM POUSO AUXILIAR, INSTAL, EQUIPADO (PARA DETALHES VEJA VCL 4-4)	NCB		
-	1108-500-10	.COMANDO PROFUNDOR, INSTAL (PARA DETALHES VEJA VCL 4-5)	NOB		
-	1108-501-10	.COMANDO LEME DIRECAC, INSTAL (PARA DETALHES VEJA VCL 4-5)	NCB		
-	4A-502-10	.COMANDO AILERON, INSTAL (PARA DETALHES VEJA VOL 4-5)	NOB		
-	4A-505-10	.COMANDO PILOTO AUTOMATICO, INSTAL (PARA DETALHES VEJA VCL 4-5)	NOB		
-	1108-506-10	.COMANDO DOS TABS, INSTAL (PARA DETALHES VEJA VOL 4-5)	NOB		
-	110-509-10	.TRAVA DOS COMANDOS, CONJ (PARA DETALHES VEJA VOL 4-5)	1		
-		.COMANDOS DO MOTOR E CAIXA DE MANETES, INSTAL (PARA DETALHES VEJA VEJA VOL 4-3)	NOB		
-	4A-525-10	.COMANDO FREIO DE ESTACIONAMENTO, INSTAL (PARA DETALHES VEJA VCL 4-4)	NCB		
-	11081-710-10	.SISTEMA DE EXIGENIO, INSTAL (PARA DETALHES VEJA VCL 4-6)	NCB		
-	11081-720-10	.SISTEMA HIDRAULICO, INSTAL (PARA DETALHES VEJA VCL 4-4)	NCB		
-	4A-744-10	.SISTEMA DE COMBUSTIVEL, INSTAL (VEJA VCL 4-6)	REF		
-		.SISTEMA DE AR CONDIGNADO, INSTAL (PARA DETALHES VEJA VCL 4-6)	NOB		
-	4A-780-10	.SISTEMA ELETRICO, INSTAL (PARA DETALHES VEJA VOL 4-7)	NOB		
-	4A-780-10	.SISTEMA ELETRONICO, INSTAL (PARA DETALHES VEJA VCL 4-9)	NCB		
-	11081-9782-10-01	.SISTEMA ELETRICO/ELETRONICO, INSTAL, SISTEMA AEROFOTO (PARA DETALHES VEJA VOL 4-11)	NCB		
-	4A-810-10	.SISTEMA ANEMOMETRICO, INSTAL (PARA DETALHES VEJA VCL 4-8)	NCB		
-	110-0800	.ARRANJO INTERNO, INSTAL (PARA DETALHES VEJA VOL 4-10)	NCB		
-	110-505-11	.SERVO DO COMANDO DO PILOTO AUTOMATICO, TAB-PROFUNDOR, INSTAL (PARA DETALHES VEJA VCL 4-5)	NCB		
-	4A-891-10	.LIMPADOR DE PARA-BRISA, CONJ (PARA DETALHES VEJA FIG 1-40)	2		
-	110-528-11	.COMANDO, DIRECAO DA RODA DIANTEIRA, INSTAL (PARA DETALHES VEJA VCL 4-4)	NOB		
-	1108-1250	.COMANDO DA PORTA, INSTAL (PARA DETALHES VEJA FIG 1-68)	NCB		
-		.SUSTENTACAO DAS CAMARAS, CONJ (PARA DETALHES VEJA FIG 1-70)	1		
-		.CARENAGENS, INSTAL, EXTERNAS (PARA DETALHES VEJA FIG 1-71)	NCB		
-		.REVESTIMENTO, PISC, CABINE PILOTO, CABINE PASSAGEIRO, BAGAGEIRO (PARA DETALHES VEJA FIG 1-72)	NCB		
-	4A-503-10	.COMANDO DO FLAPE, INSTAL (PARA DETALHES VEJA VOL 4-5)	NCB		
E F E T I V I D A D E					
A EMB-11081					

SEÇÃO II
 LISTA DE PEÇAS
 POR GRUPO/CONJUNTO

O.T. 1C95-4-1

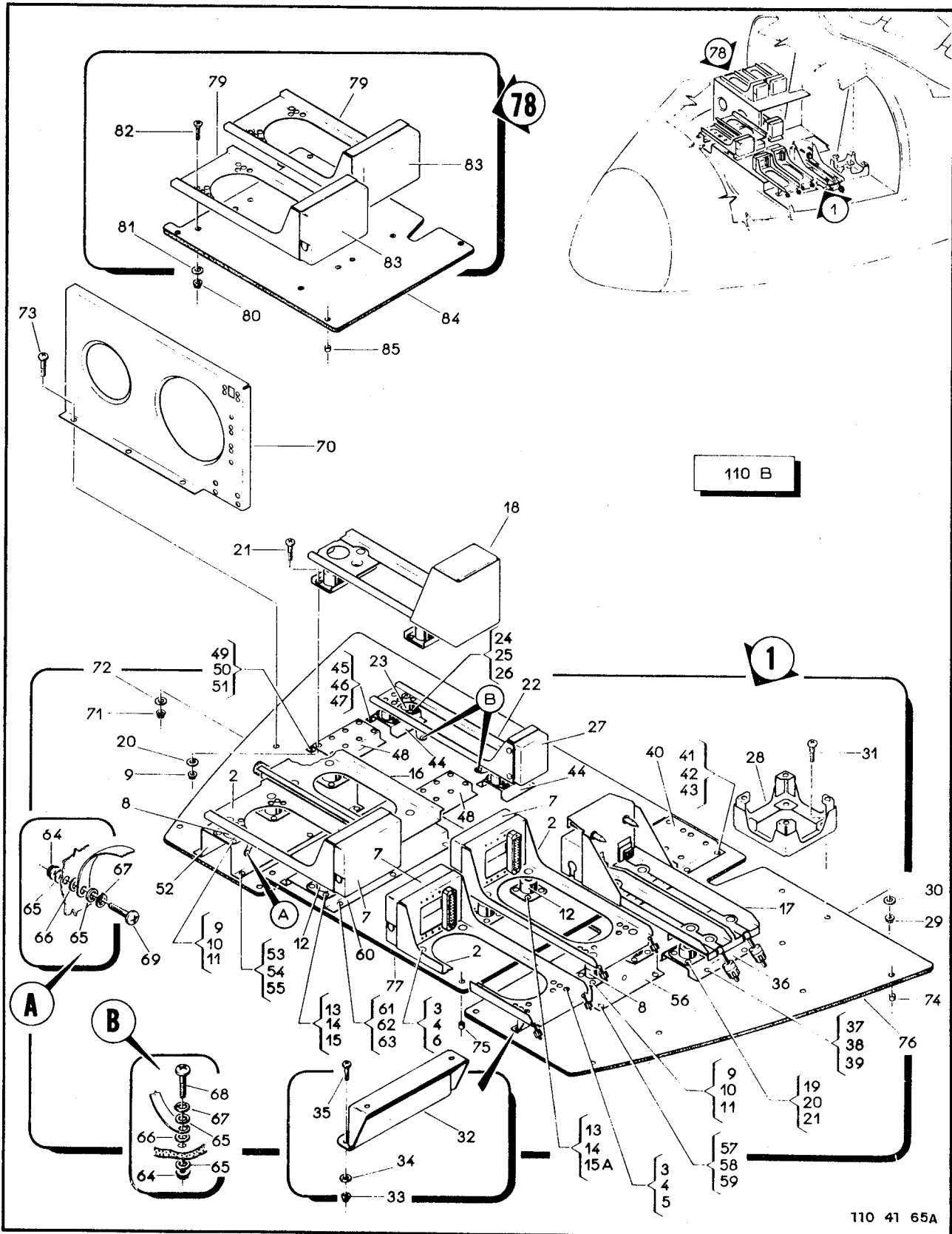


Figura 1-65A. Pisos, Compartimento Eletrônico

FIG-ITEM	NÚMERO DA PEÇA	DESCRIÇÃO	QTDE	FABR	EFT
1-65A-		PISOS, COMPARTIMENTO ELETRCNICO, INSTAL, FUSELAGEM DIANTEIRA	REF		A
- 1	110B-1135-13	..PISO, CNJ, COMPARTIMENTO ELETRCNICO, INFERIOR	1	B	
- 2	622-1196-001	..BANDEJA, TIPO 390R-18 (COLLINS)	3	COLLINS	
		PECAS DE FIXACAO			
- 3	H14-08	..PORCA-FREIO (KAYNAR)	4	KAYNAR	
- 4	AN960-8	..ARRUELA, LISA	4		
- 5	MS24693C49	..PARAFUSO	2		
- 6	MS24693C51	..PARAFUSO	2		
		* * *			
- 7	621-8533-003	..PROTECTOR, CONECTOR, DESIG.390R-20 (COLLINS)	3	COLLINS	
- 8	200-0754-070	..AMORTECEDOR (COLLINS)	4	COLLINS	
		PECAS DE FIXACAO			
- 9	MS21042L3	..PORCA-FREIO	16		
- 10	AN960-10	..ARRUELA, LISA	16		
- 11	MS27039-1-10	..PARAFUSO	16		
		* * *			
- 12	200-0754-060	..AMORTECEDOR (COLLINS)	4	COLLINS	
		PECAS DE FIXACAO			
- 13	MS21042L3	..PORCA-FREIO	16		
- 14	AN960-10	..ARRUELA, LISA	16		
- 15	MS27039-1-10	..PARAFUSO	8		
- 15A	MS27039-1-12	..PARAFUSO	8		
		* * *			
- 16	M1592032	..BASE, ANTICHOQUE (RCA)	1	RCA	
- 17	2087943-7301	..BASE, ANTICHOQUE (BENDIX)	1	BENDIX	
- 18	IV009-05	..BASE, ANTICHOQUE (BENDIX)	1	BENDIX	
		PECAS DE FIXACAO			
- 19	MS21042L3	..PORCA-FREIO	48		
- 20	AN960-10	..ARRUELA, LISA	48		
- 21	MS27039-1-06	..PARAFUSO	48		
		* * *			
- 22	622-1194-001	..BANDEJA, TIPO 390R-18 (COLLINS)	1	COLLINS	
- 23	200-2231-000	..AMORTECEDOR (COLLINS)	4	COLLINS	
		PECAS DE FIXACAO			
- 24	H14-06	..PORCA-FREIO (KAYNAR)	8	KAYNAR	
- 25	AN960-6	..ARRUELA, LISA	8		
- 26	MS51957-28	..PARAFUSO	8		
		* * *			
- 27	621-8533-001	..PROTECTOR, CONECTOR, DESIG 390R-18 (COLLINS)	1	COLLINS	
- 28	522-0240-003	..BASE, GIRC DIRECIONAL, DESIG.SHOCKMOUNT 350X1 (COLLINS)	1	COLLINS	
		PECAS DE FIXACAO			
- 29	H14-08	..PORCA-FREIO (KAYNAR)	4	KAYNAR	
- 30	AN960-8	..ARRUELA, LISA	4		
- 31	MS51957-47	..PARAFUSO	4		
		* * *			
- 32	110B-1135-13-03	..SUPORTE	1		
		PECAS DE FIXACAO			
- 33	MS21042L3	..PORCA-FREIO	2		

SEÇÃO II
LISTA DE PEÇAS
POR GRUPO/CONJUNTO

O.T. 1C95-4-1

FIG-ITEM	NÚMERO DA PEÇA	DESCRIÇÃO	QTDE	FABR	EFT
1-65A- 34 - 35	AN960-10 MS27039-1-10	..ARRUELA, LISA ..PARAFUSO * * *	2 2		
- 36	110B-1135-13-05	..SUPORTE PECAS DE FIXACAO	2		
- 37 - 38 - 39	MS21042L3 AN960-10 MS27039-1-10	..PORCA-FREIO ..ARRUELA, LISA ..PARAFUSO * * *	4 4 4		
- 40	110B-1135-13-04	..SUPORTE PECAS DE FIXACAO	1		
- 41 - 42 - 43	MS21042L3 AN960-10 MS27039-1-10	..PORCA-FREIO ..ARRUELA, LISA ..PARAFUSO * * *	4 4 4		
- 44	110-9780-01-10-10-02	..SUPORTE PECAS DE FIXACAO	2		
- 45 - 46 - 47	MS21042L3 AN960-10 MS27039-1-10	..PORCA-FREIO ..ARRUELA, LISA ..PARAFUSO * * *	8 8 8		
- 48	110-1135-12-09	..SUPORTE PECAS DE FIXACAO	2		
- 49 - 50 - 51	MS21042L3 AN960-10 MS27039-1-10	..PORCA-FREIO ..ARRUELA, LISA ..PARAFUSO * * *	8 8 8		
- 52	110B-1135-13-06	..SUPORTE PECAS DE FIXACAO	2		
- 53 - 54 - 55	MS21042L3 AN960-10 MS27039-1-10	..PORCA-FREIO ..ARRUELA, LISA ..PARAFUSO * * *	12 12 12		
- 56	110B-1135-13-07	..SUPORTE PECAS DE FIXACAO	1		
- 57 - 58 - 59	MS21042L3 AN960-10 MS27039-1-10	..PORCA-FREIO ..ARRUELA, LISA ..PARAFUSO * * *	4 4 4		
- 60	110B-1135-13-08	..SUPORTE PECAS DE FIXACAO	1		
- 61 - 62 - 63	MS21042L3 AN960-10 MS27039-1-10	..PORCA-FREIO ..ARRUELA, LISA ..PARAFUSO * * *	6 6 6		
- 64 - 65 - 66	MS21042L3 AN960D10 AN960-10	..PORCA-FREIO ..ARRUELA, LISA ..ARRUELA, LISA	6 12 6		

FIG-ITEM	NÚMERO DA PEÇA	DESCRIÇÃO	QTDE	FABR	EFT
		1 2 3 4 5 6 7			
1-65A- 67	MS35338-43	..ARRUELA DE PRESSAC	6		
- 68	MS27039-1-12	..PARAFUSC	2		
- 69	MS27039-1-07	..PARAFUSC	4		
- 70	1108-1135-13-09	..CHAPA, SUPORTE	1		
		PECAS DE FIXACAO			
- 71	MS21042L3	..PORCA-FREIO	3		
- 72	AN960-10	..ARRUELA, LISA	3		
- 73	MS27039-1-10	..PARAFUSC	3		

- 74	PE24005-61	..ESPACADOR	96		
- 75	PE24012-49	..ESPACADOR	1		
- 76	1108-1135-13-01	..CHAPA, PISC	1		
- 77	1108-1135-13-02	..CHAPA, PISC	1		
- 78	1108-1100-28	..PISO, CONJ, SUPERIOR DIREITO	1		
- 79	622-1196-001	..BANDEJA, TIPO 390R-20 (COLLINS)	2	COLLINS	
		PECAS DE FIXACAO			
- 80	M14-08	..PORCA-FREIO (KAYNAR)	8	KAYNAR	
- 81	AN960-8	..ARRUELA, LISA	8		
- 82	MS24693C51	..PARAFUSC	8		

- 83	621-8533-003	..PROTECTOR, CONECTOR, TIPO 390R-20 (COLLINS)	2	COLLINS	
- 84	1108-1100-28-01	..CHAPA, PISC	1		
- 85	PE24005-61	..ESPACADOR	8		
		E F E T I V I D A D E			
		A EMB-1108			

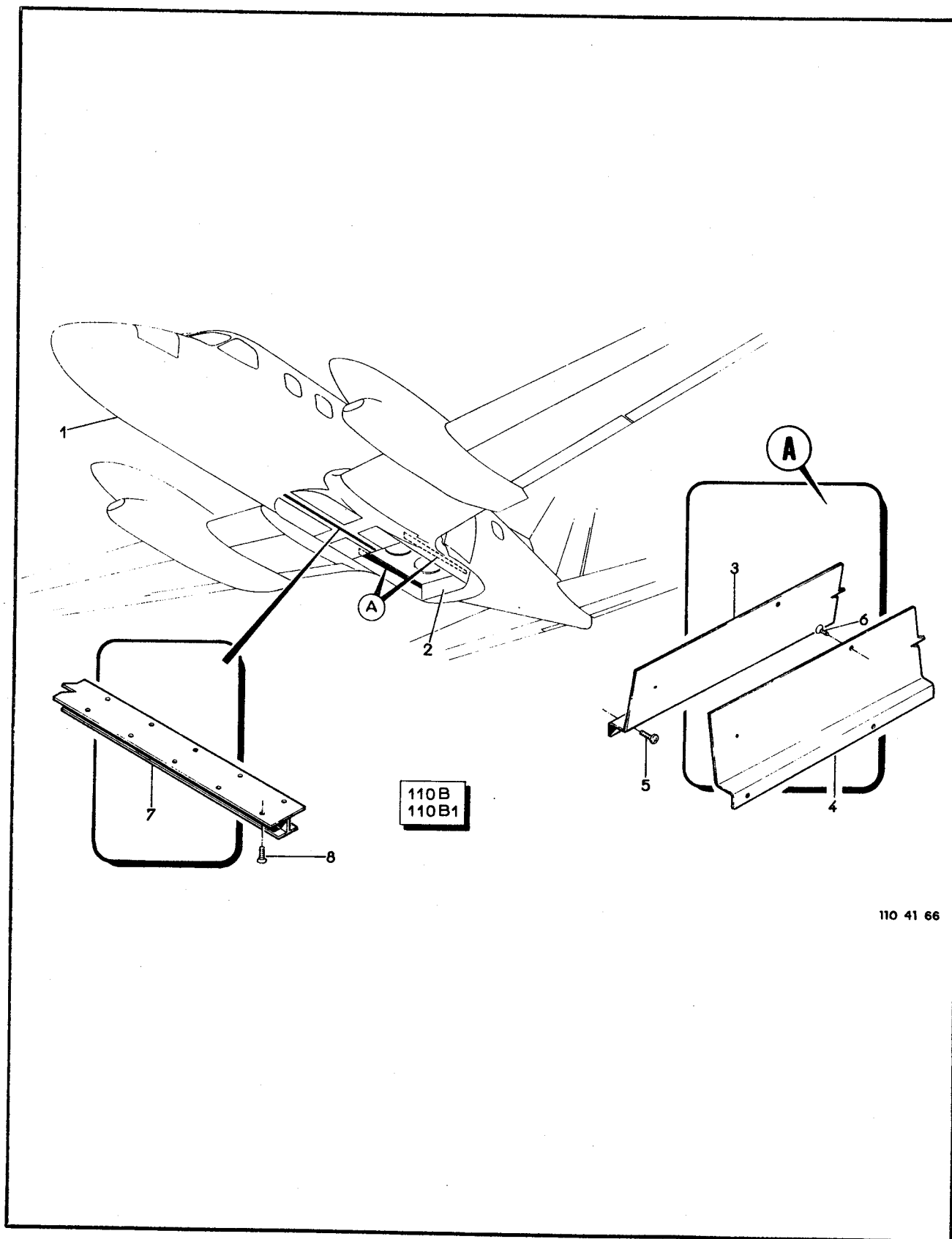
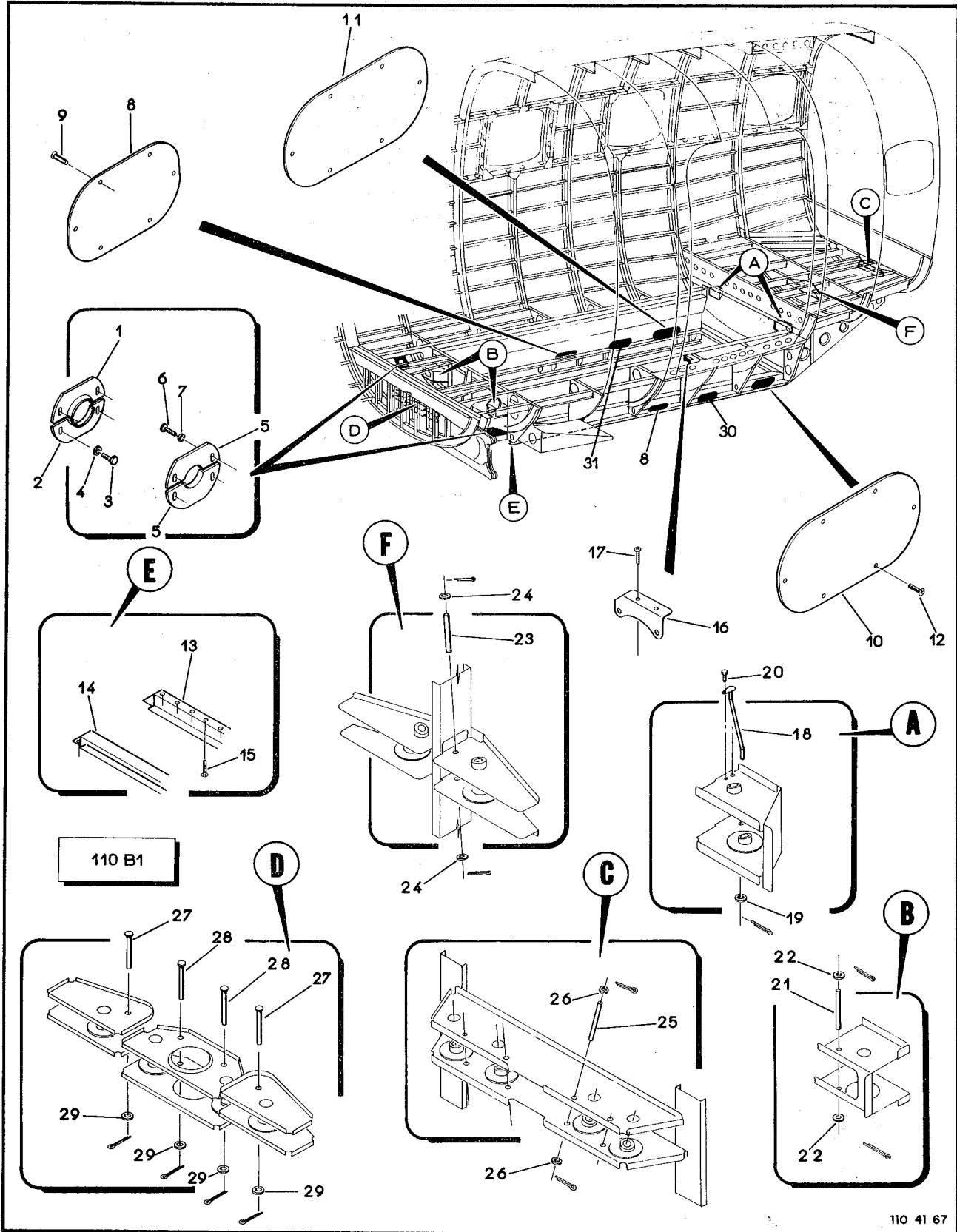


Figura 1-66. Fuselagem, Estrutura

FIG-ITEM	NÚMERO DA PEÇA	DESCRIÇÃO	QTDE	FABR	EFT
		1234567			
1-66 -	11081-1001	ESTRUTURA DA FUSFLAGEM, CONJ	REF	E	A
-	1108-1000	ESTRUTURA DA FUSELAGEM, CONJ	REF	K	R
- 1	4A-1000	.FUSELAGEM CONJ, ESTRUTURAL (PARA DETALHES VEJA FIG 1-4)	1		
- 2	11081-1000-01	.COMPARTIMENTO DAS CAMARAS, INSTAL (PARA DETALHES VEJA FIG 1-67)	NOB		
- 3	1108-1000-11	.CARENAGEM, DIREITA	1		
- 4	1108-1000-12	.CARENAGEM, ESQUERDA	1		
		PECAS DE FIXACAO			
- 5	MS27039-1-10	.PARAFUSO	22		
- 6	MS24694-549	.PARAFUSO	20		
		* * *			
- 7	1108-1000-33	.TRILHO, CENTRAL	1		
		PECAS DE FIXACAO			
- 8	MS24694-551	.PARAFUSO	36		
		* * *			
		E F E T I V I D A D E			
		A EMB-11081			
		B EMB-1108			

SEÇÃO II
LISTA DE PEÇAS
POR GRUPO/CONJUNTO

O.T. 1C95-4-1



110 41 67

Figura 1-67. Compartimento das Câmaras

FIG-ITEM	NÚMERO DA PEÇA	DESCRIÇÃO	QTDE	FABR	EFT
1-67 -	11081-1000-01	.COMPARTIMENTO DAS CAMARAS, INSTAL	REF	P	A
- 1	1108-1000-01-00-09	.FLANGE, DIREITA, SUPERIOR	1		
- 2	1108-1000-01-00-10	.FLANGE, DIREITA, INTERIOR	1		
		PECAS DE FIXACAO			
- 3	AN3-3A	.PINO, ROSCADO	4		
- 4	AN960-10	.ARRUELA	4		
		* * *			
- 5	4A-1200-78	.FLANGE, ESQUERDA	2		
		PECAS DE FIXACAO			
- 6	AN3-3A	.PARAFUSO	4		
- 7	AN960-10	.ARRUELA	4		
		* * *			
- 8	1108-1000-01-00-15	.TAMPA	2		
		PECAS DE FIXACAO			
- 9	MS24694-S49	.PARAFUSO	12		
		* * *			
- 10	1108-1000-01-00-16	.TAMPA, ESQUERDA	1		
- 11	1108-1000-01-00-17	.TAMPA, DIREITA	1		
		PECAS DE FIXACAO			
- 12	MS24694-S49	.PARAFUSO	12		
		* * *			
- 13	1108-1000-01-15	.TRILHO, ESQUERDO	1		
- 14	1108-1000-01-00-67	.TRILHO, DIREITO	1		
		PECAS DE FIXACAO			
- 15	MS24694-S51	.PARAFUSO	68		
		* * *			
- 16	1108-1000-01-22	.SUPORTE, CONJ	1		
		PECAS DE FIXACAO			
- 17	MS27039-1-06	.PARAFUSO	2		
		* * *			
- 18	1108-1000-01-68-04	.PINO, ESPECIAL	2		
		PECAS DE FIXACAO			
-	MS24665-132	.CONTRAPINO	2		
- 19	AN960-4L	.ARRUELA, LISA	2		
- 20	AN3-5A	.PARAFUSO	2		
		* * *			
- 21	1108-1000-01-76-05	.PINO, ESPECIAL	2		
		PECAS DE FIXACAO			
-	MS24665-132	.CONTRAPINO	4		
- 22	AN960-4L	.ARRUELA, LISA	4		
		* * *			
- 23	1108-1000-01-84-08	.PINO, ESPECIAL	4		

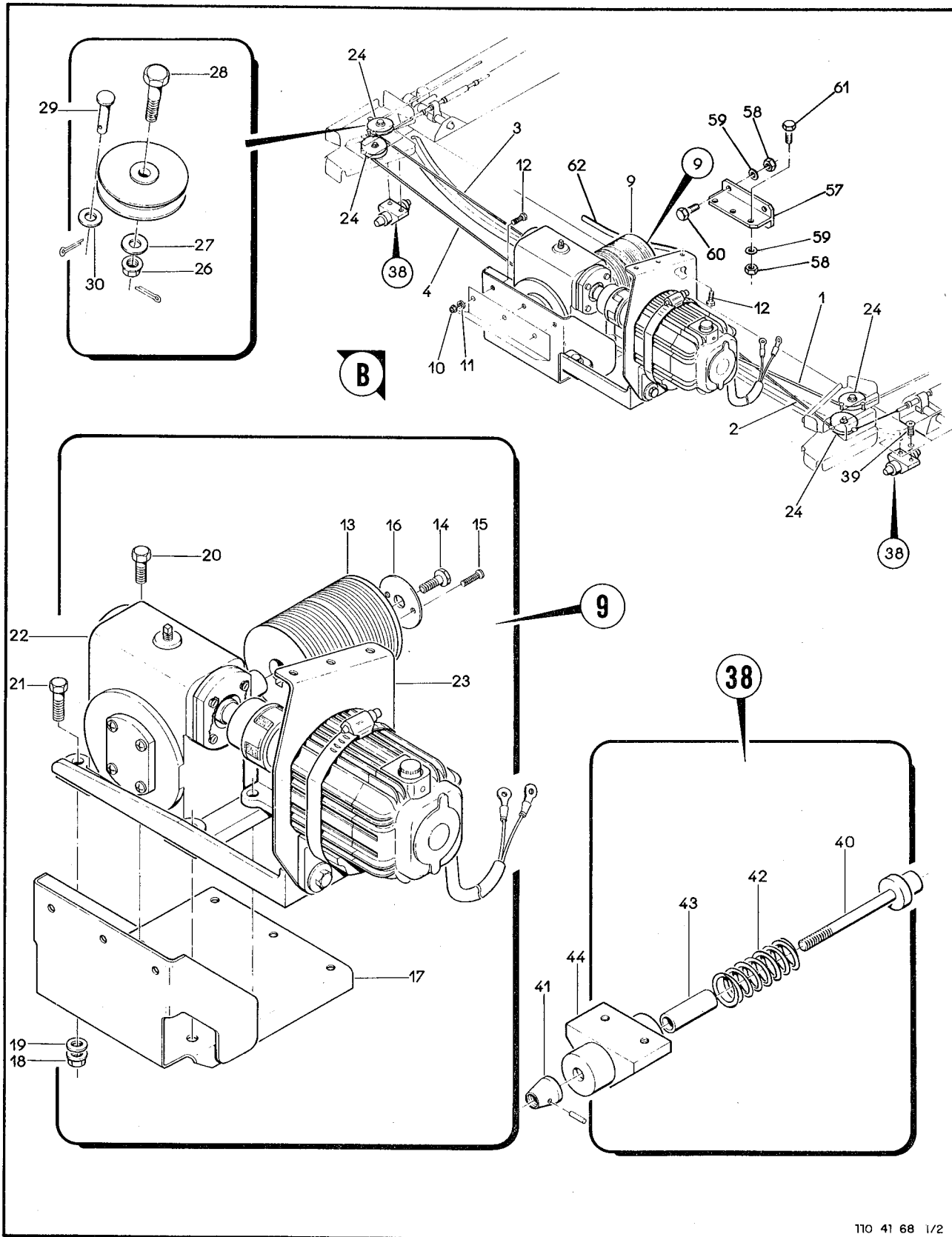
SEÇÃO II
LISTA DE PEÇAS
POR GRUPO/CONJUNTO

O.T. 1C95-4-1

FIG-ITEM	NÚMERO DA PEÇA	DESCRIÇÃO	QTDE	FABR	EFT
		1234567			
		PECAS DE FIXACAO			
1-67 -	MS24665-132	.CONTRAPINO	8		
- 24	AN960-4L	.ARRUELA, LISA	8		
		* * *			
- 25	1108-1000-01-85-10	.PINO, ESPECIAL	4		
		PECAS DE FIXACAO			
-	MS24665-132	.CONTRAPINO	8		
- 26	AN960-4L	.ARRUELA, LISA	8		
		* * *			
- 27	MS20392-2C59	.PINO	2		
- 28	MS20392-2C43	.PINO	2		
		PECAS DE FIXACAO			
-	MS24665-132	.CONTRAPINO	4		
- 29	AN960-10	.ARRUELA	4		
		* * *			
- 30	1108-1000-01-00-97	.TAMPA	1		
- 31	1108-1000-01-00-98	.TAMPA	1		B
		PECAS DE FIXACAO			
-	MS24694-549	.PARAFUSO	6		
		* * *			
		E F E T I V I D A D E			
		A EMB-110B1 E EMB-110B			
		B AVIAO 110187			

SEÇÃO II
 LISTA DE PEÇAS
 POR GRUPO/CONJUNTO

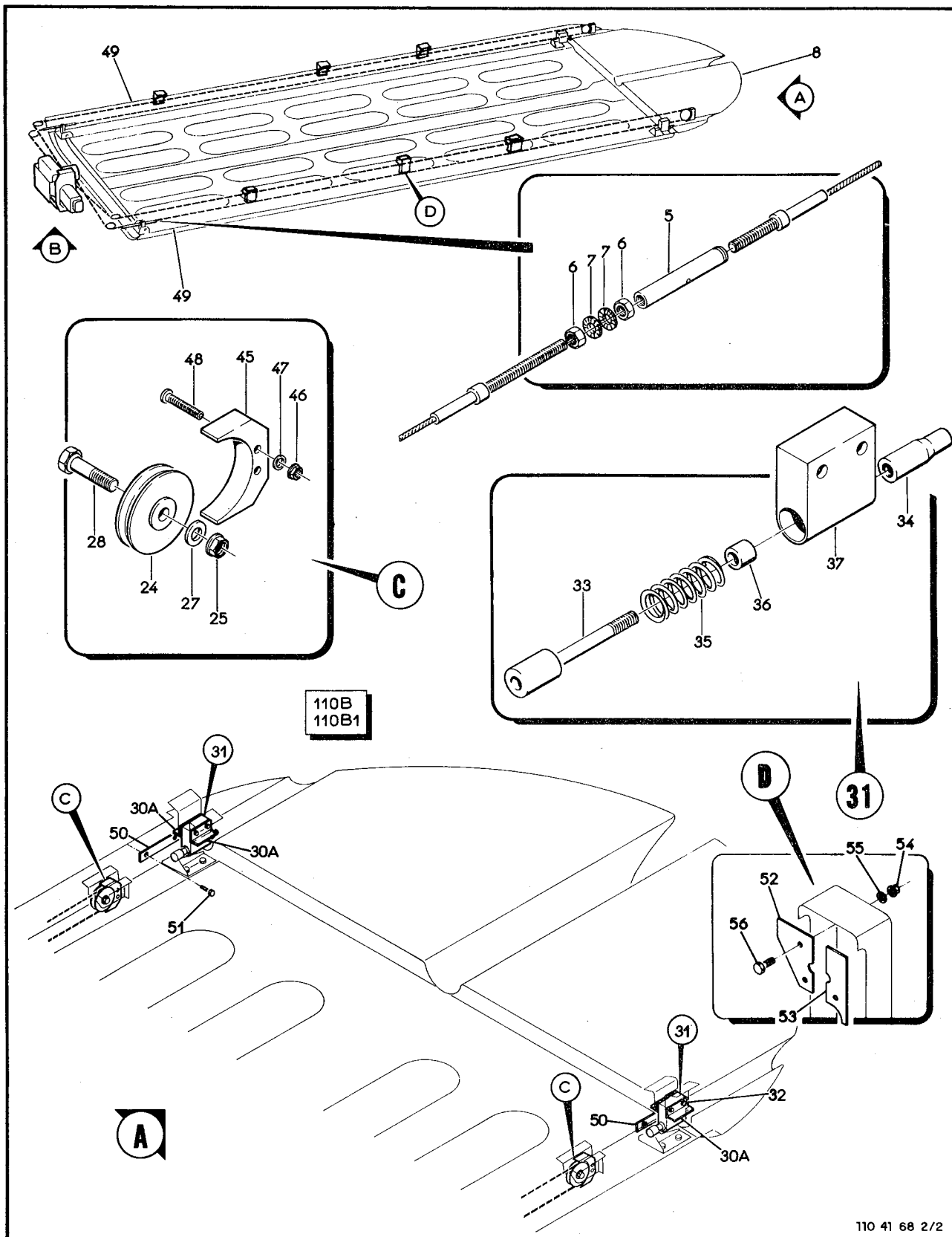
O.T. 1C95-4-1



110 41 68 1/2

Figura 1-68. Porta Ventral, Comandos (Folha 1 de 2)

(2-241 em branco)/2-242



110 41 68 2/2

Figura 1-68. Porta Ventral, Comandos (Folha 2 de 2)

SEÇÃO II
LISTA DE PEÇAS
POR GRUPO/CONJUNTO

O.T. 1C95-4-1

FIG-ITEM	NÚMERO DA PEÇA	DESCRIÇÃO	1 2 3 4 5 6 7			
			QTDE	FABR	EFT	
1-68 -	1108-1250	COMANDO DA PORTA, INSTAL, COMPARTIMENTO AEROFOTC				
- 1	1108-1250-08	.CABO, CONJ	REF	F		A
-	1108-1250-24	.CABO, CONJ	1			
- 2	1108-1250-09	.CABO, CONJ	1			B
-	1108-1250-25	.CABO, CONJ	1			
- 3	1108-1250-06	.CABO, CONJ	1			B
-	1108-1250-22	.CABO, CONJ	1			
- 4	1108-1250-07	.CABO, CONJ	1			E
-	1108-1250-23	.CABO, CONJ	1			
		.CABO, CONJ	1			E
		PECAS DE FIXACAO				
- 5	1108-1250-04	.ESTICADOR	2			
-	1108-1250-26	.ESTICADOR	2			E
- 6	MS35649-265	.PORCA	4			
-	AN315-640R	.PORCA	4			E
- 7	PE24009-037-38	.ARRUELA, DENTADA	4			

- 8	1108-1251	.PORTA, CONJ (PARA DETALHES VEJA FIG 1-69)	1			
- 9	1108-1250-05	.MOTOR, CONJ	1			
		PECAS DE FIXACAO				
- 10	MS21042L3	.PORCA-FREIO	6			
- 11	AN960-10L	.ARRUELA, LISA	6			
- 12	AN3-4A	.PARAFUSO	9			

- 13	1108-1250-05-02	..POLIA	1			
		PECAS DE FIXACAO				
-	MS20995C20	..ARAME, FRENO	CR			
- 14	AN3H3A	..PINO, ROSCADO	1			
- 15	MS35276-228	..PARAFUSO	2			

- 16	1108-1250-05-05	..ARRUELA, ESPECIAL	1			
- 17	1108-1250-05-03	..SUPORTE, CONJ	1			
		PECAS DE FIXACAO				
- 18	MS21042L4	..PORCA-FREIO	4			
- 19	AN960-416L	..ARRUELA, LISA	4			
- 20	AN4-7A	..PINO, ROSCADO	1			
- 21	AN4-10A	..PINO, ROSCADO	3			

- 22	1108-1250-05-01	..MOTOR, CONJ (A/D PN 85475-MOTOR, GAFE BOX-TRANSLAND)	1			
- 23	1108-1250-05-04	..SUPORTE	1			
- 24	MS24566-1B	..POLIA	6			
		PECAS DE FIXACAO				
- 25	MS21042L3	.PORCA-FREIO	2			
- 26	AN320-3	.PORCA, CASTELO	4			
- 27	AN960-10L	.ARRUELA, LISA	6			
- 28	AN3-6	.PINO, ROSCADO	6			
-	MS24665-132	.CONTRAPINO	4			

- 29	MS20392-1C15	.PINO	8			
		PECAS DE FIXACAO				
-	MS24665-132	.CONTRAPINO	8			
- 30	AN960-6	.ARRUELA LISA	8			

FIG-ITEM	NÚMERO DA PEÇA	DESCRIÇÃO	QTDE	FABR	EFT
1-68 - 30A	1108-1250-15	..PERFIL **L**	4		
- 31	1108-1250-01	..BATENTE, CONJ, DIANTEIRO	2		
		PECAS DE FIXACAO			
-	MS21042L3	..PORCA AUTOFRENANTE	4		
-	AN960-10L	..ARRUELA	4		
- 32	AN3-12A	..PARAFUSO	4		
		* * *			
- 33	1108-1250-01-02	..EIXO	1		
- 34	1108-1250-01-08	..HASTE	1		
		PECAS DE FIXACAO			
-	MS16562-2	..PINO	1		
		* * *			
- 35	1108-1250-01-07	..MOLA	1		
- 36	1108-1250-01-04	..TUBO, BATENTE	1		
- 37	1108-1250-01-01	..CARCACA	1		
- 38	1108-1250-02	..BATENTE, CONJ, TRASEIRA	2		
		PECAS DE FIXACAO			
- 39	MS24693C49	..PARAFUSO	4		
		* * *			
- 40	1108-1250-02-02	..EIXO	1		
- 41	1108-1250-01-08	..HASTE	1		
		PECAS DE FIXACAO			
-	MS16562-2	..PINO, ELASTICO	1		
		* * *			
- 42	1108-1250-01-07	..MOLA	1		
- 43	1108-1250-01-04	..TUBO, BATENTE	1		
- 44	1108-1250-02-01	..CARCACA	1		
- 45	1108-1250-03	..GUIA	2		
		PECAS DE FIXACAO			
- 46	H14-04	..PORCA-FREIO (KAYNAR)	4	KAYNAR	
- 47	AN960-4	..ARRUELA, LISA	4		
- 48	MS35206-218	..PARAFUSO	4		
		* * *			
- 49	1108-1250-12	..VEDACAO, FELTRO	2		
- 50	1108-1250-14	..CHAPA	2		P
		PECAS DE FIXACAO			
- 51	AN3-11A	..PARAFUSO	4		B
-	AN960-10L	..ARRUELA	4		B
-	1108-1250-16	..ESPACADOR	4		B
		* * *			
- 52	1108-1250-17	..GUIA DO CABO	1		B
- 53	1108-1250-18	..GUIA DO CABO	1		R
		PECAS DE FIXACAO			
- 54	H14-04	..PORCA-FREIO (KAYNAR)	4	KAYNAR	R
- 55	AN960-4	..ARRUELA	4		B
- 56	MS51957-16	..PARAFUSO	4		R
		* * *			
- 57	1108-1250-10	..PERFIL **T**	1		R

SEÇÃO II
 LISTA DE PEÇAS
 POR GRUPO/CONJUNTO

O.T. 1C95-4-1

FIG-ITEM	NÚMERO DA PEÇA	DESCRIÇÃO	QTDE	FABR	EFT
		1234567			
		PECAS DE FIXACAO			
1-68 - 58	MS21042L3	.PORCA AUTOFRENANTE	7		R
- 59	AN960-6L	.ARRUELA	7		R
- 60	AN3-5A	.PARAFUSO	4		R
- 61	AN3-4A	.PARAFUSO	2		R

- 62	1108-1250-21	.TUBO PLASTICO P/ DRENO	1		R
		E F E T I V I D A D E			
		A EMB-11081 E EMB-1108			
		B AVIAO 110187			

SEÇÃO II
 LISTA DE PEÇAS
 POR GRUPO/CONJUNTO

O.T. 1C95-4-1

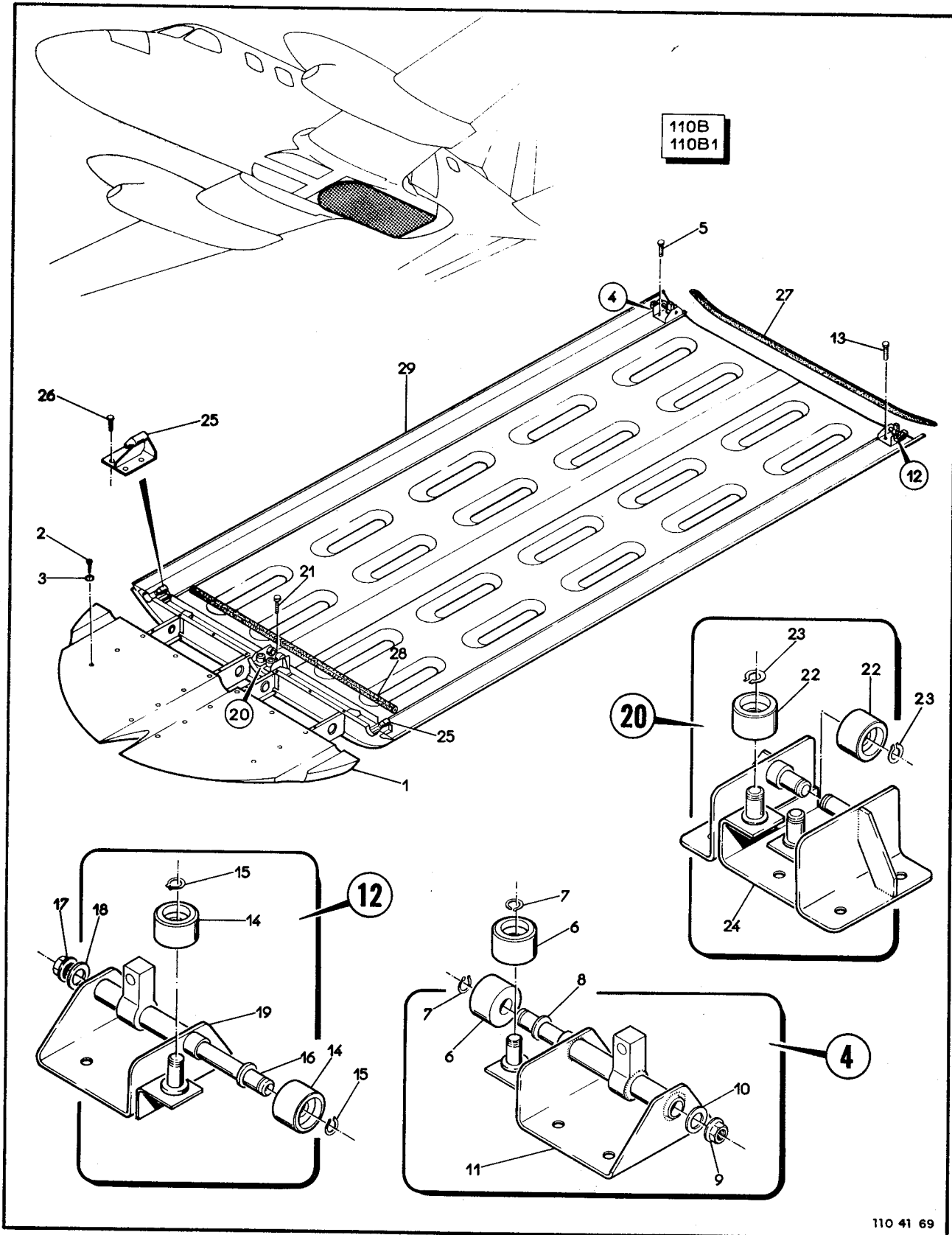


Figura 1-69. Porta Ventral, Estrutura

(2-247 em branco)/2-248

Revisão 1

FIG-ITEM	NÚMERO DA PEÇA	DESCRIÇÃO	QTDE	FABR	EFT
1-69 - - 1	1108-1251 1108-1810	PORTA, CONJ .CARENAGEM	REF 1	C	A
		PECAS DE FIXACAO			
- 2 - 3	MS24694-S50 NAS11690010	.PARAFUSO .ARRUELA	32 32		
		* * *			
- 4	1108-1251-02	.CARRINHO, CONJ, DIREITO	1		
		PECAS DE FIXACAO			
- 5 - 6	AN3H3A MS20995C20	.PARAFUSO .ARAME, FRENO	4 CR		
		* * *			
- 6	1108-1251-02-03	..ROLETE	2		
		PECAS DE FIXACAO			
- 7	MS16624-1025	..ANEL, RETENCAO	2		
		* * *			
- 8	1108-1251-02-02	..EIXO	1		
		PECAS DE FIXACAO			
- 9 - 10	MS21042L3 AN960-10L	..PORCA AUTOFRENANTE ..ARRUELA, LISA	1 1		
		* * *			
- 11 - 12	1108-1251-02-01 1108-1251-03	..CARRINHO, ESTRUTURA .CARRINHO, CONJ, ESQUERDO	1 1		
		PECAS DE FIXACAO			
- 13 - 14	AN3H3A MS20995C20	.PARAFUSO .ARAME, FRENO	4 CR		
		* * *			
- 14	1108-1251-02-03	..ROLETE	2		
		PECAS DE FIXACAO			
- 15	MS16624-1025	..ANEL, RETENCAO	2		
		* * *			
- 16	1108-1251-02-02	..EIXO	1		
		PECAS DE FIXACAO			
- 17 - 18	MS21042L3 AN960-10L	..PORCA AUTOFRENANTE ..ARRUELA, LISA	1 1		
		* * *			
- 19 - 20	1108-1251-02-01 1108-1251-04	..CARRINHO, ESTRUTURA .CARRINHO, CONJ, CENTRAL	1 1		
		PECAS DE FIXACAO			
- 21 - 22	AN3H3A MS20995C20	.PARAFUSO .ARAME, FRENO	6 CR		
		* * *			
- 22	1108-1251-02-03	..ROLETE	4		

SEÇÃO II
 LISTA DE PEÇAS
 POR GRUPO/CONJUNTO

O.T. 1C95-4-1

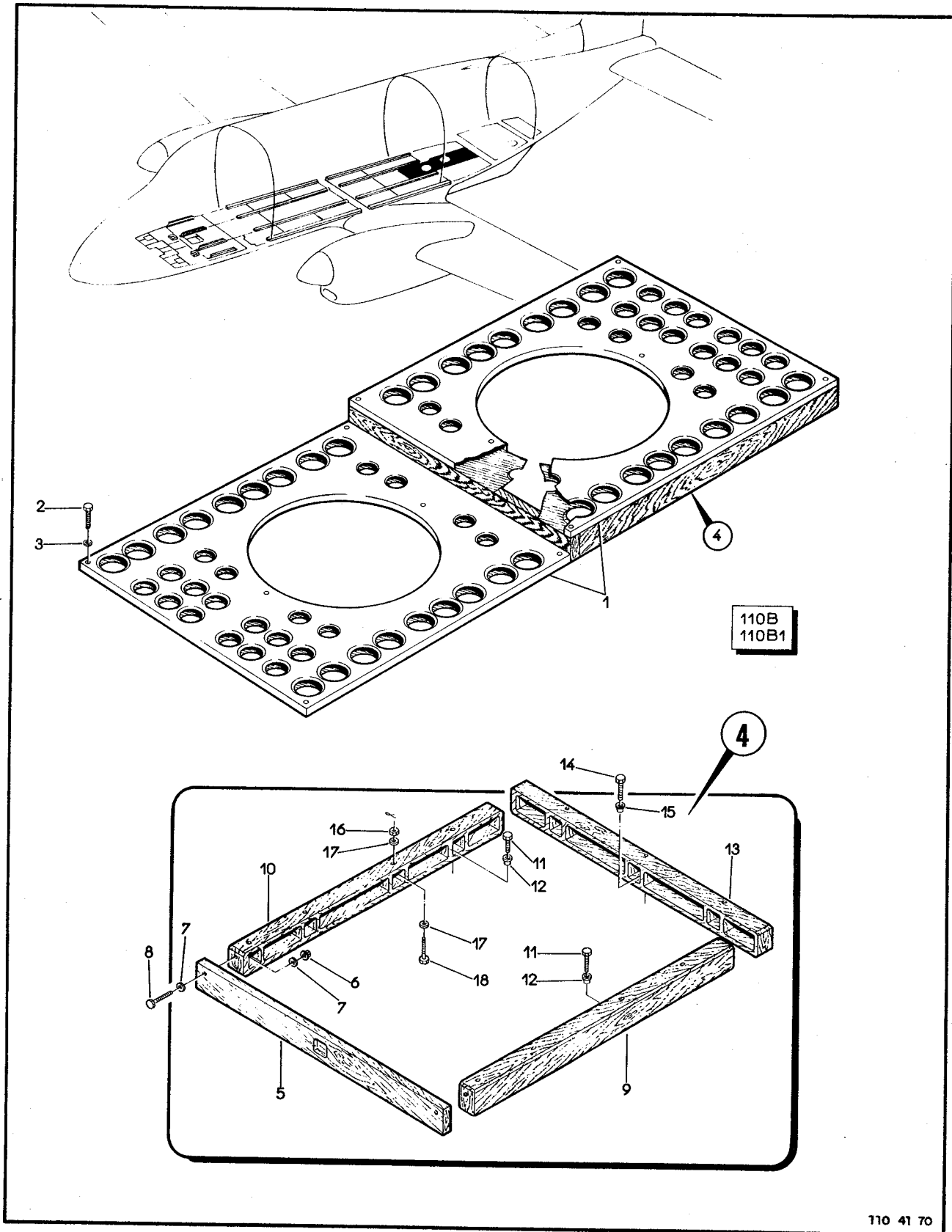
FIG-ITEM	NÚMERO DA PEÇA	DESCRIÇÃO	QTDE	FABR	EFT
		1234567			
		PECAS DE FIXACAO			
1-69 - 23	MS16624-1025	..ANEL, RETENCAO	4		

- 24	1108-1251-04-01	..CARRINHO, ESTRUTURA	1		
- 25	1108-1251-05	.BATENTE	2		
		PECAS DE FIXACAO			
- 26	AN3H3A	.PARAFUSO	8		
-	MS20995C20	.ARAME, FRENO	CR		

- 27	1108-1251-06	.VEDACAO, PERFIL PE13014 COM 950 MM COMP	1		
- 28	1108-1251-07	.VEDACAO, PERFIL PE13014 COM 750 MM COMP	1		
- 29	1108-1251-01	.PORTA, ESTRUTURA	1		
		EFETIVIDADE			
		A EMB-11081 E EMB-1108			

SEÇÃO II
LISTA DE PEÇAS
POR GRUPO/CONJUNTO

O.T. 1C95-4-1



110 41 70

Figura 1-70. Sustentação das Câmaras

FIG-ITEM	NÚMERO DA PEÇA	DESCRIÇÃO	QTDE	FABR	EFT
1-70 -		SUSTENTACAO DAS CAMARAS, CONJ	REF		
- 1	1108-921	..PLATAFORMA, CONJ, SUSTENTACAO DAS CAMARAS	1		A
-	1108-922	..PLATAFORMA CONJ, SUSTENTACAO DAS CAMARAS	1		B
		PECAS DE FIXACAO			
- 2	AN4-15	..PINO, ROSCADO	22		A
-	AN4-17A	..PINO, ROSCADO	22		B
- 3	AN960-416L	..ARRUELA, LISA	22		
		* * *			
- 4	1108-921-30	..CALCO, CONJ, MADEIRA	1		A
- 5	1108-921-30-04	..CALCO, DIANTEIRO	1		A
		PECAS DE FIXACAO			
- 6	MS21042L3	..PORCA AUTOFRENANTE	2		A
- 7	AN960-10L	..ARRUELA, LISA	4		A
- 8	AN3-16A	..PARAFUSO	2		A
		* * *			
- 9	1108-921-30-02	..CALCO, ESQUERDO	1		A
- 10	1108-921-30-01	..CALCO DIREITO	1		A
		PECAS DE FIXACAO			
- 11	AN4-7A	..PINO, ROSCADO	8		A
		* * *			
- 12	1108-921-30-05	..BUCHA	8		A
- 13	1108-921-30-03	..CALCO, TRASEIRO	1		A
		PECAS DE FIXACAO			
- 14	AN4-7A	..PINO, ROSCADO	3		A
		* * *			
- 15	1108-921-30-05	..BUCHA	3		A
-	MS24665-132	..CONTRA PINO	11		A
- 16	AN320-4	..PORCA-CASTELO	11		A
- 17	AN960-416L	..ARRUELA, LISA	22		A
- 18	AN4-17	..PINO, ROSCADO	11		A
		EFETIVIDADE			
		A EMB-11081			
		B EMB-1108			

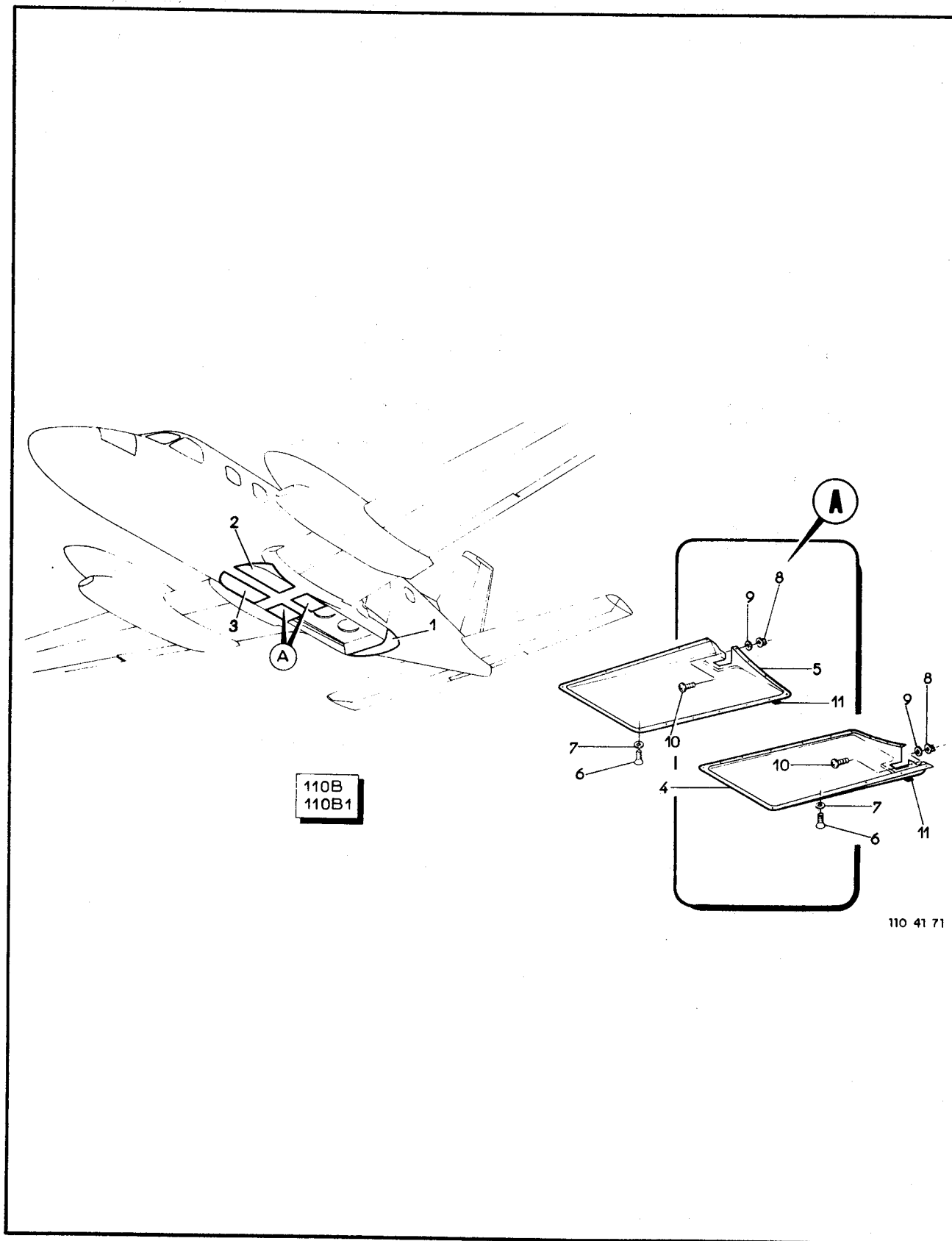
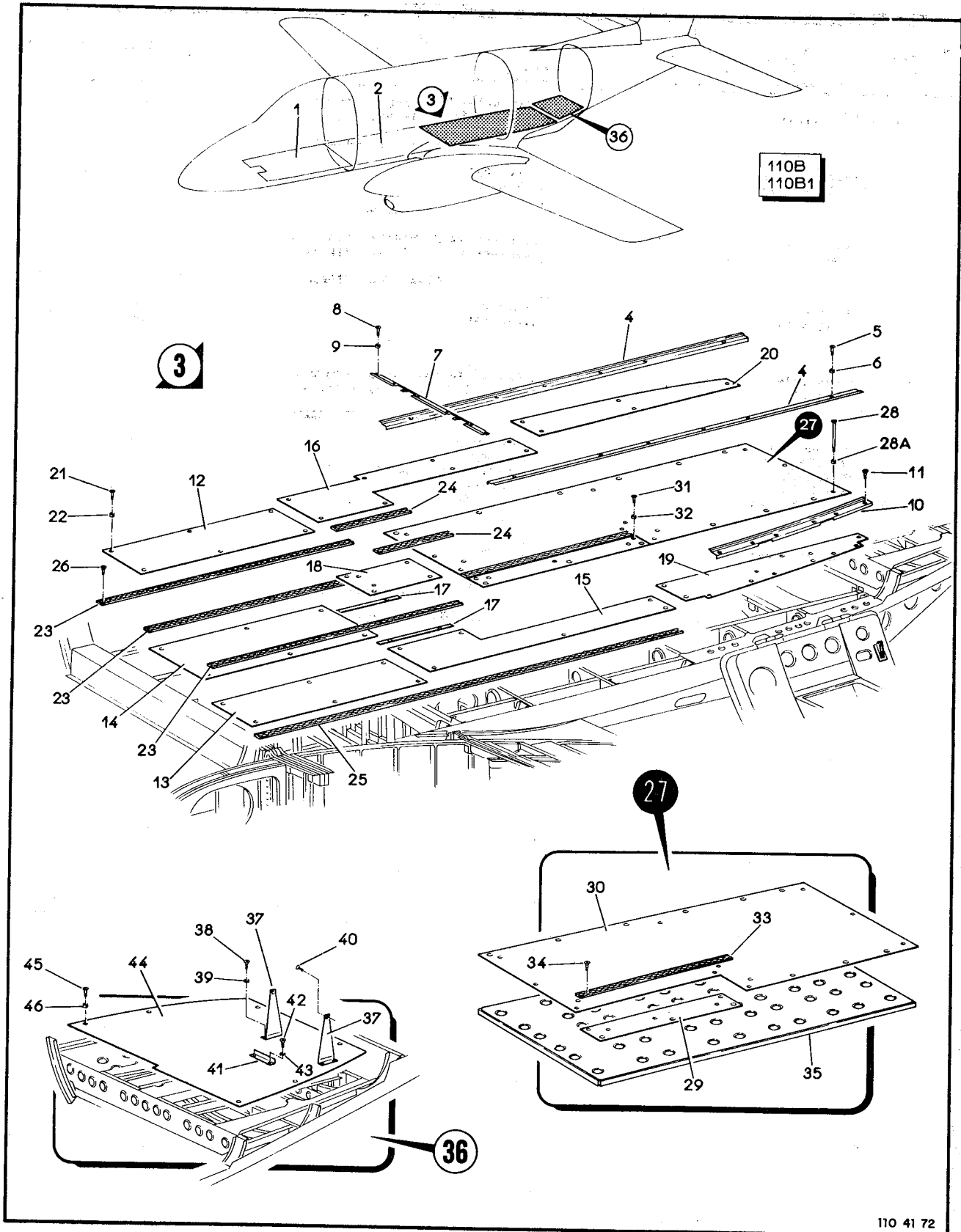


Figura 1-71. Porta Ventral, Carenagens

FIG-ITEM	NÚMERO DA PEÇA	DESCRIÇÃO	QTDE	FABR	EFT
		1234567			
1-71 -		CARENAGENS, INSTAL, EXTERNAS	REF		A
- 1	1108-1811	.CARENAGEM, TRASEIRA	1		
		PECAS DE FIXACAO			
-	MS24694-S49	.PARAFUSO	34		
-	NAS1169DD10	.ARRUELA	34		
		* * *			
- 2	1108-1812	.CARENAGEM DIANTEIRA, ESQUERDA	1		
- 3	1108-1813	.CARENAGEM DIANTEIRA, DIREITA	1		
		PECAS DE FIXACAO			
-	MS24694-S49	.PARAFUSO	62		
-	NAS1169DD10	.ARRUELA	62		
		* * *			
- 4	1108-1814	.CARENAGEM TRASEIRA, ESQUERDA	1		
- 5	1108-1815	.CARENAGEM TRASEIRA, DIREITA	1		
		PECAS DE FIXACAO			
- 6	MS24694-S49	.PARAFUSO	36		
- 7	NAS1169DD10	.ARRUELA	36		
- 8	MS21042L3	.PORÇA AUTOFRENANTE	2		
- 9	AN960-10L	.ARRUELA	2		
- 10	MS27039-1-06	.PARAFUSO	2		
		* * *			
- 11	1108-0010-01	.FILTRO	2		
		EFETIVIDADE			
		A EMB-11081 E EMB-1108			

SEÇÃO II
LISTA DE PEÇAS
POR GRUPO/CONJUNTO

O.T. 1C95-4-1



110 41 72

Figura 1-72. Pisos, Revestimento Interno

FIG-ITEM	NÚMERO DA PEÇA	DESCRIÇÃO	QTDE	FABR	EFT
		1234567			
1-72 -		REVESTIMENTO, PISO, CABINE PILOTO, CABINE PASSAGEIROS, BAGAGEIRO	REF		A
- 1	4A-1010-10	.PISO, INSTAL, CABINE PILOTO, (PARA DETALHES VEJA FIG 1-18)	NOB		
- 2	4A-1010-30	.PISO, INSTAL, CABINE PASSAGEIROS (PARA DETALHES VEJA FIG 1-18)	NOB		B
-	1108-1010-30	.PISO INSTAL, CABINE PASSAGEIROS (PARA DETALHES VEJA FIG 1-18)	NOB		C
- 3	1108-1011-40	.PISOS, INSTAL, CABINE PASSAGEIROS	NOB	B	
- 4	1108-1011-40-10	.PERFIL, ACABAMENTO, LATERAL	2		
		PECAS DE FIXACAO			
- 5	MS27039-1-12	.PARAFUSO	18		
- 6	PE24005-61	.ESPACADOR	18		
		* * *			
- 7	1108-1011-40-09	.PERFIL, ACABAMENTO, DIANTEIRO	1		
		PECAS DE FIXACAO			
- 8	MS27039-1-12	.PARAFUSO	8		
- 9	PE24005	.ESPACADOR	8		
		* * *			
- 10	4A-1010-40-09	.SOLEIRA DA PORTA	1		
		PECAS DE FIXACAO			
- 11	MS24694S53	.PARAFUSO	6		
		* * *			
- 12	4A-1010-40-02	.CHAPA DO PISO, DIANTEIRA, DIREITA	1		
- 13	4A-1010-40-12	.CHAPA DO PISO, DIANTEIRA, ESQUERDA	1		
- 14	4A-1010-40-03	.CHAPA DO PISO, DIANTEIRA, CENTRAL	1		
- 15	1108-1011-40-03	.CHAPA DO PISO, LATERAL, ESQUERDA	1		
- 16	1108-1011-40-01	.CHAPA DO PISO, LATERAL, DIREITA	1		
- 17	1108-1011-40-06	.CHAPA DO PISO	2		
- 18	1108-1011-40-05	.CHAPA DO PISO, CENTRAL	1		
- 19	1108-1011-40-04	.CHAPA DO PISO, CONJ, TRASEIRA, ESQUERDA	1		
- 20	1108-1011-40-02	.CHAPA DO PISO, TRASEIRA, DIREITA	1		
		PECAS DE FIXACAO			
- 21	MS27039-1-12	.PARAFUSO	4		
- 22	PE24005	.ESPACADOR	4		
		* * *			
- 23	34030-3	.TRILHO, COMPRIMENTO 1200 MM CADA (AEROQUIP)	3	AEROQ	
- 24	34030-3	.TRILHO, COMPRIMENTO 420 MM CADA (AEROQUIP)	2	AEROQ	
- 25	4A-1010-40-01	.TRILHO	1		
		PECAS DE FIXACAO			
- 26	MS24694-549	.PARAFUSO	57		
		* * *			
- 27	1108-1011-40-11	.PLATAFORMA, CONJ	1		
		PECAS DE FIXACAO			
- 28	MS27039-1-32	.PARAFUSO	12		
- 28A	PE24005	.ESPACADOR	12		
		* * *			
- 29	1108-1011-40-08	..CHAPA DO PISO	1		
- 30	1108-1011-40-07	..CHAPA DO PISO	1		
		PECAS DE FIXACAO			
- 31	MS27039-1-12	..PARAFUSO	6		

SEÇÃO II
LISTA DE PEÇAS
POR GRUPO/CONJUNTO

O.T. 1C95-4-1

FIG-ITEM	NÚMERO DA PEÇA	DESCRIÇÃO	QTDE	FABR	EFT
			1 2 3 4 5 6 7		
1-72 - 32	PE24005-61	..ESPACADOR	6		

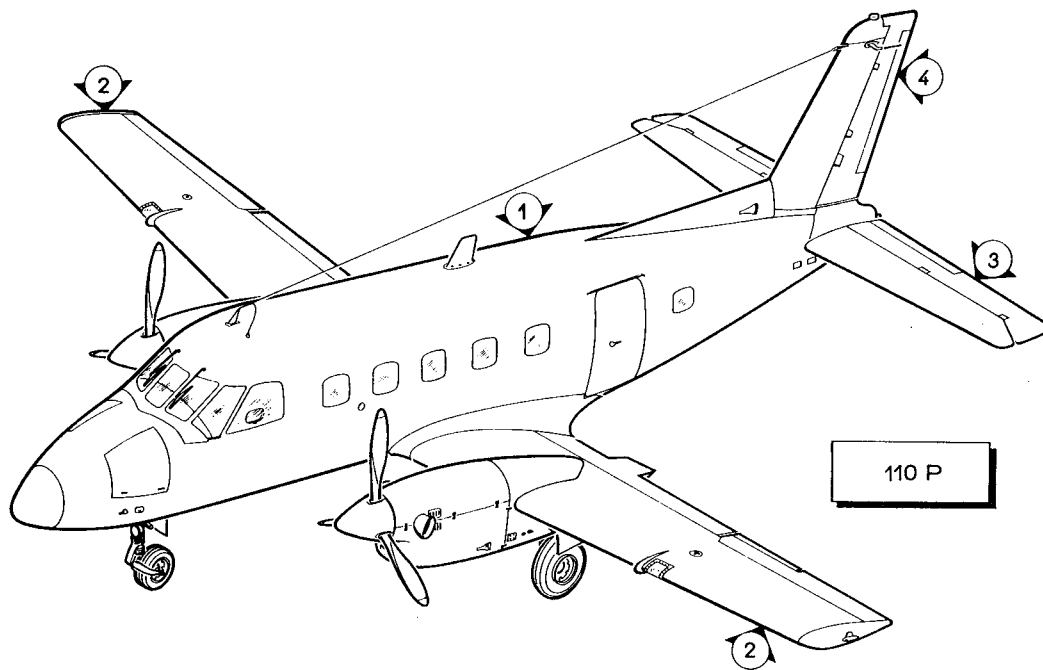
- 33	34030-3	..TRILHO, COMPRIMENTO 875 MM (AEROQUIP)	1	AEROQ	
		PECAS DE FIXACAO			
- 34	MS24694-S49	..PARAFUSO	5		

- 35	1108-9101	..PLATAFORMA, ESTRUTURA	1		
- 36	11081-1010-80	..PISO, INSTAL, BAGAGEIRO TRASEIRO	1	NOB	
- 37	110-9131-01-08	..SUPORTE, SANITARIO	2		
		PECAS DE FIXACAO			
- 38	MS27039-1-10	..PARAFUSO	4		
- 39	AN960-8	..ARRUELA	4		

- 40	MS24693C48	..PARAFUSO	2		
- 41	110-9131-01-03	..CHAPA, REFORCO	1		
		PECAS DE FIXACAO			
- 42	MS27039-1-10	..PARAFUSO	2		
- 43	AN960-8	..ARRUELA	2		

- 44	AEROLAM EGB	..PLACA, PISO (AREA 1400 MM AJUSTADA NA MONTAGEM)	1		
		PECAS DE FIXACAO			
- 45	MS27039-1-12	..PARAFUSO	6		
- 46	PE24005-61	..ESPACADOR	6		

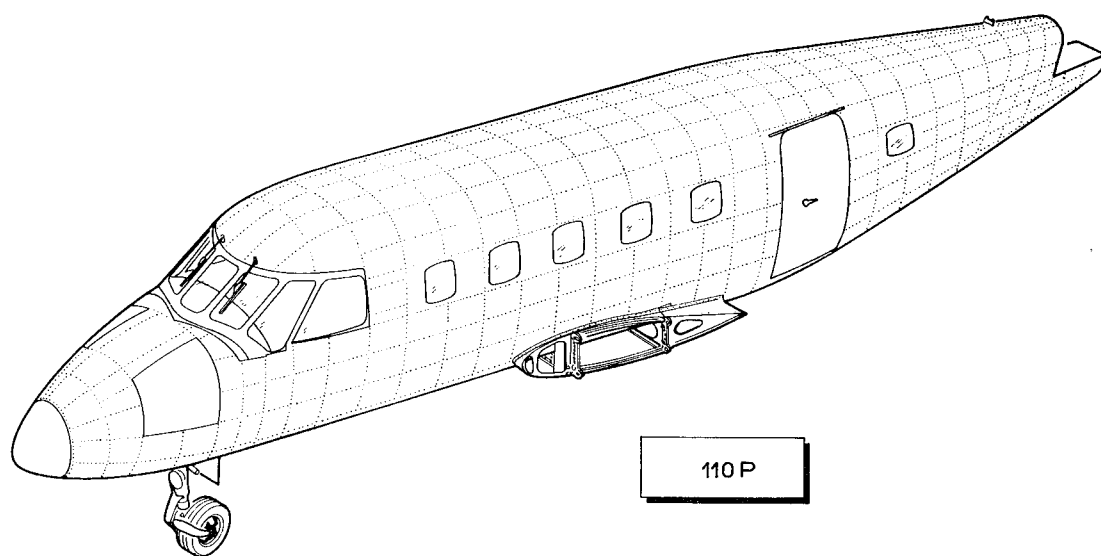
		E F E T I V I D A D E			
		A EMB-11081 E EMB-1108			
		B EMB-11081			
		C EMB-1108			



110 41 73

Figura 1-73. Avião Completo - EMB-110P

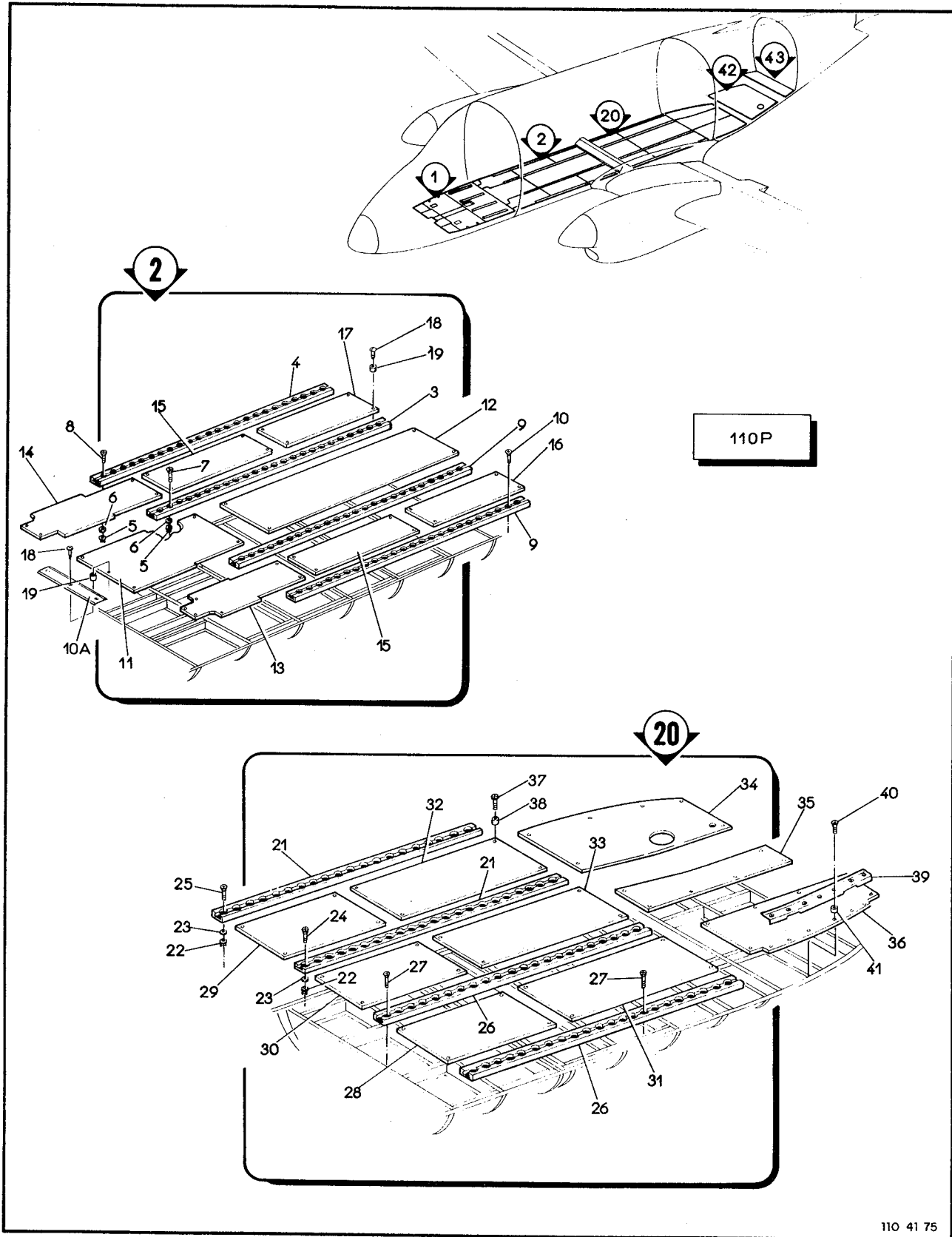
FIG-ITEM	NÚMERO DA PEÇA	DESCRIÇÃO	QTDE	FABR	EFT
		1 2 3 4 5 6 7			
1-73 -	110P-0000	AVIAO COMPLETO, CONJ.	1		A
- 1	110P-0010	.FUSELAGEM, EQUIPADA (PARA DETALHES VEJA FIG 1-74)	NCB		
- 2	4A-0002-10	.ASA, INSTAL, COMPLETA (PARA DETALHES VEJA FIG 1-19)	NCB		
- 3	4A-0003-10	.EMPENAGEM HORIZONTAL, INSTAL, COMPLETA (PARA DETALHES VEJA FIG 1-31)	NCB		
- 4	4A-0003-20	.EMPENAGEM VERTICAL, INSTAL, COMPLETA (PARA DETALHES VEJA FIG 1-35)	NCB		
		E F E T I V I D A D E			
		A ENB-110P			



110 41 74

Figura 1-74. Fuselagem Equipada

FIG-ITEM	NÚMERO DA PEÇA	DESCRIÇÃO	QTDE	FABR	EFT
			1234567		
1-74 -	110P-0010	FUSELAGEM EQUIPADA	REF		A
-	110P-1000	.ESTRUTURA, FUSELAGEM (PARA DETALHES VEJA FIG 1-4)	1		
-		.TREM DE POUSO, AUXILIAR, INSTAL, EQUIPADO (PARA DETALHES VEJA VOL 4-4)	NOB		
-	4A-500-10	.COMANDO, PROFUNDOR, INSTAL (PARA DETALHES VEJA VOL 4-5)	NCB		
-	4A-501-10	.COMANDO, LEME, INSTAL (PARA DETALHES VEJA VOL 4-5)	NOB		
-	4A-502-10	.COMANDO, AILERON, INSTAL (PARA DETALHES VEJA VOL 4-5)	NOB		
-	4A-505-10	.COMANDO, PILOTO AUTOMÁTICO, INSTAL (PARA DETALHES VEJA VOL 4-5)	NOB		
-	4A-506-10	.COMANDO, TABS, INSTAL (PARA DETALHES VEJA VOL 4-5)	NOB		
-	110-509-10	.TRAVA, COMANDOS, CONJ (PARA DETALHES VEJA VOL 4-5)	1		
-		.COMANDOS DO MOTOR, CAIXA DE MANETES, INSTAL (PARA DETALHES VEJA VOL 4-3)	NOB		
-	4A-525-10	.COMANDO, FREIO DE ESTACIONAMENTO, INSTAL (PARA DETALHES VEJA VOL 4-4)	NOB		
-	110-528-11	.COMANDO, DIREÇÃO RODA DIANTEIRA, INSTAL (PARA DETALHES VEJA VOL 4-4)	NOB		
-		ITEM ELIMINADO			
-	110P-710-10	.SISTEMA DE OXIGÊNIO, INSTAL (PARA DETALHES VEJA VOL 4-6)	NOB		B
-	4A-720-10	.SISTEMA HIDRÁULICO, INSTAL (PARA DETALHES VEJA VOL 4-4)	NOB		
-	4A-744-10	.SISTEMA DE COMBUSTÍVEL, INSTAL (VEJA VOL 4-6)	REF		
-	110P-750-10	.SISTEMA DE AR CONDICIONADO, INSTAL (PARA DETALHES VEJA VOL 4-6)	NOB		
-	110QD-780-10	.SISTEMA ELÉTRICO, INSTAL (PARA DETALHES VEJA VOL 4-7)	NOB		
-	110QD-780-10	.SISTEMA ELETRÔNICO, INSTAL (PARA DETALHES VEJA VOL 4-9)	NOB		
-	110P-810-10	.SISTEMA ANEMOMÉTRICO, INSTAL (PARA DETALHES VEJA VOL 4-8)	NOB		
-	4A-891-10	.LIMPADOR DE PARA-BRISA, CONJ (PARA DETALHES VEJA FIG 1-40)	2		
-	110-0800	.ARRANJO INTERNO, INSTAL (PARA DETALHES VEJA VOL 4-10)	NOB		
-	110-505-11	.SERVO DO COMANDO DO PILOTO AUTOMÁTICO, TAB-PROFUNDOR, INSTAL (PARA DETALHES VEJA VOL 4-5)	NOB		
-	110-503-11	.DETECTOR DE ASSIMETRIA DO FLAPE, INSTAL (PARA DETALHES VEJA VOL 4-5)	NOB		
-	4A-503-10	.COMANDO DO FLAPE, INSTAL (PARA DETALHES VEJA VOL 4-5)	NOB		
E F E T I V I D A D E					
A EMB-110P					
B OPCIONAL					



110 41 75

Figura 1-75. Pisos, Revestimento Interno

FIG-ITEM	NÚMERO DA PEÇA	DESCRIÇÃO	QTDE	FABR	EFT
			1 2 3 4 5 6 7		
1-75 -		REVESTIMENTO, PISO, CABINE PILOTO, CABINE PASSAGEIROS, BAGAGEIRO	REF		A
- 1	4A-1010-10	REVESTIMENTO, INSTAL, PISO, CABINE PILOTO (VEJA FIG 1-18)	REF		
- 2	110P-1010-30	..PISO, INSTAL, CABINE PASSAGEIROS	NCB		
- 3	110P-1010-30-02	..TRILHO	1		
- 4	110P-1010-30-03	..TRILHO	1		
		PECAS DE FIXACAO			
- 5	MS21042L3	..PORCA-FREIO	164		
- 6	AN960-10L	..ARRUELA, LISA	164		
- 7	MS24694S53	..PARAFUSO	82		
- 8	MS24694-S50	..PARAFUSO	82		
		* * *			
- 9	4A-1010-30-01	..TRILHO	2		
		PECAS DE FIXACAO			
- 10	MS24694-S49	..PARAFUSO	44		
		* * *			
- 10A	4A-1000-20	..PERFIL	1		
		* * *			
- 11	4A-1010-30-02	..CHAPA, PISO	1		
- 12	4A-1010-30-03	..CHAPA, PISO	1		
- 13	4A-1010-30-04	..CHAPA, PISO	1		
- 14	4A-1010-30-05	..CHAPA, PISO	1		
- 15	4A-1010-30-06	..CHAPA, PISO	2		
- 16	4A-1010-30-07	..CHAPA, PISO	1		
- 17	4A-1010-30-08D	..CHAPA, PISO	1		
		PECAS DE FIXACAO			
- 18	MS27039-1-12	..PARAFUSO	32		
- 19	PE24005-61	..ESPACADOR	32		
		* * *			
- 20	110P-1010-40	..PISO, INSTAL, CABINE PASSAGEIROS	NCB		
- 21	110P-1010-40-02	..TRILHO	2		
		PECAS DE FIXACAO			
- 22	MS21042L3	..PORCA-FREIO	154		
- 23	AN960-10L	..ARRUELA, LISA	154		
- 24	MS24694S53	..PARAFUSO	77		
- 25	MS24694-S49	..PARAFUSO	77		
		* * *			
- 26	4A-1010-40-01	..TRILHO	2		
		PECAS DE FIXACAO			
- 27	MS24694-S49	..PARAFUSO	42		
		* * *			
- 28	4A-1010-40-02	..CHAPA DO PISO	1		
- 29	4A-1010-40-12	..CHAPA DO PISO	1		
- 30	4A-1010-40-03	..CHAPA DO PISO	1		
- 31	4A-1010-40-04	..CHAPA DO PISO	1		
- 32	4A-1010-40-13	..CHAPA DO PISO	1		
- 33	4A-1010-40-05	..CHAPA DO PISO	1		
- 34	110E-1010-40-03	..CHAPA DO PISO	1		
- 35	110E-1010-40-02	..CHAPA DO PISO	1		
- 36	4A-1010-40-08	..CHAPA DO PISO	1		
		PECAS DE FIXACAO			
- 37	MS27039-1-12	..PARAFUSO	41		

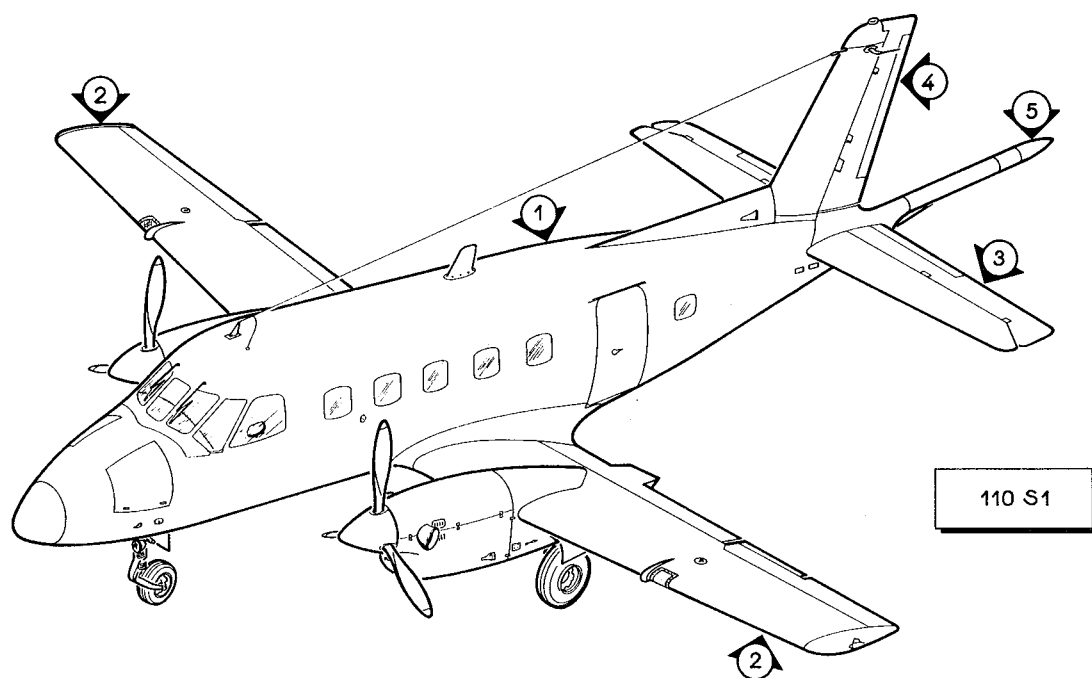
SEÇÃO II
 LISTA DE PEÇAS
 POR GRUPO/CONJUNTO

O.T. 1C95-4.1

FIG-ITEM	NÚMERO DA PEÇA	DESCRIÇÃO	QTDE	FABR	EFT
		1 2 3 4 5 6 7			
1-75 - 38	PE24005-61	..ESPACADOR	41		

- 39	4A-1010-40-09	..SOLEIRA DA PORTA	1		
		PECAS DE FIXACAO			
- 40	MS24694S53	..PARAFUSO	6		
- 41	4A-1010-40-10	..LUVA	6		

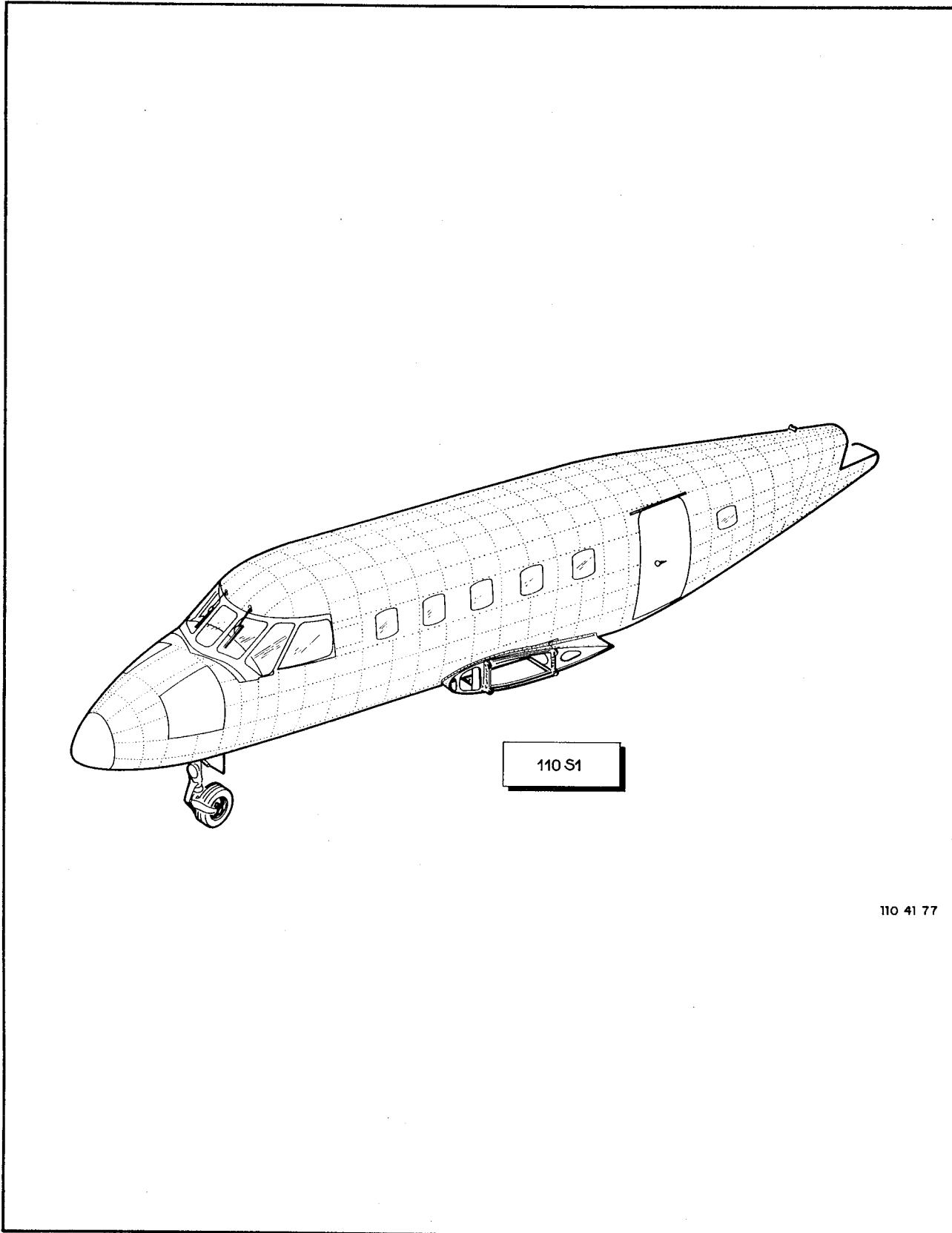
- 42	4A-1010-80	PISO, BAGAGEIRO, INSTAL, ENTRE CAV. 24 E 26 (VEJA FIG 1-18)	REF		
- 43	4A-1010-70	PISO, BAGAGEIRO, INSTAL, ENTRE CAV. 26 E 27 (VEJA FIG 1-18)	REF		
		E F E T I V I D A D E			
		A EMB-110P			



110 41 76

Figura 1-76. Avião Completo - EMB-110S1

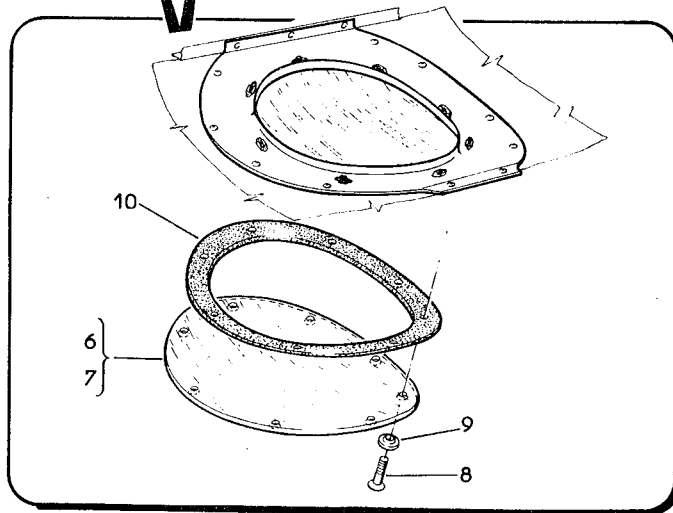
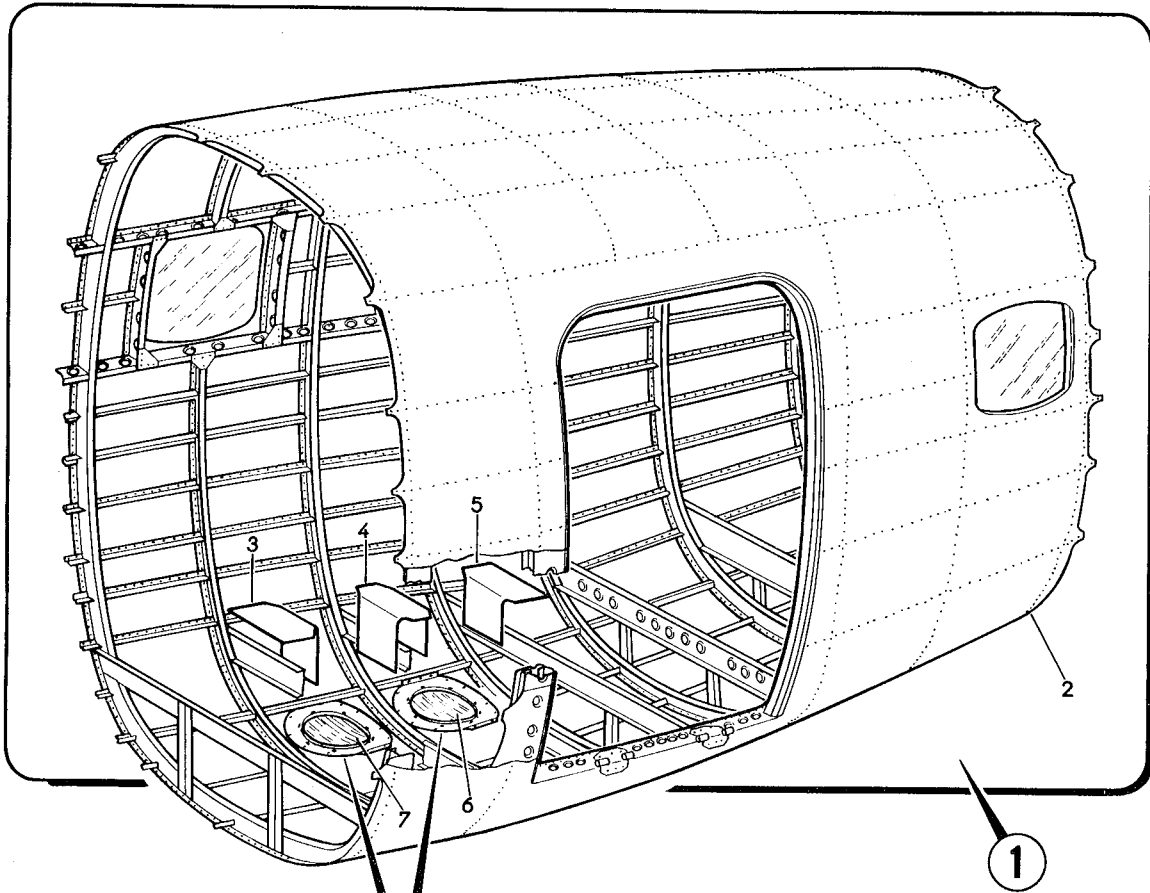
FIG-ITEM	NÚMERO DA PEÇA	DESCRIÇÃO	QTDE	FABR	EFT
		1234567			
1-76 -	110S1-0000	AVIAO CCOMPLETEO, VERSAO AEROLEVANTAMENTO	1		A
- 1	110S1-0010	-FUSELAGEM, EQUIPADA (PARA DETALHES VEJA FIG 1-77)	NOB		
- 2	4A-0002-10	-ASA, INSTAL, COMPLETA (PARA DETALHES VEJA FIG 1-19)	NOB		
- 3	4A-0003-10	-EMPENAGEM, HORIZONTAL, INSTAL, COMPLETA (PARA DETALHES VEJA FIG 1-31)	NOB		
- 4	4A-0003-20	-EMPENAGEM, VERTICAL, INSTAL, COMPLETA (PARA DETALHES VEJA FIG 1-35)	NOB		
- 5	110S-0003-10-07	-STINGER, INSTAL, FUSELAGEM TRASEIRA (PARA DETALHES VEJA FIG 1-80)	NOB		
		E F E T I V I D A D E			
		A EMB-110S1			



110 41 77

Figura 1-77. Fuselagem Equipada

FIG-ITEM	NÚMERO DA PEÇA	DESCRIÇÃO	QTDE	FABR	EFT
		1234567			
1-77 -	110S1-0010	FUSELAGEM EQUIPADA (PARA PCS VEJA FIG 1-76)	REF		A
-	110S1-1000	.ESTRUTURA, FUSELAGEM (PARA DETALHES VEJA FIG 1-4)	1		
-		.TREM DE POUSO AUXILIAR, INSTAL (PARA DETALHES VEJA VOL 4-4)	NOB		
-	4A-500-10	.COMANDO, INSTAL, PROFUNDOR (PARA DETALHES VEJA VOL 4-5)	NOB		
-	110S1-501-10	.COMANDG, INSTAL, LEME DE DIRECAO (PARA DETALHES VEJA VOL 4-5)	NOB		
-	4A-502-10	.COMANDO, INSTAL, AILERON (PARA DETALHES VEJA VOL 4-5)	NOB		
-	4A-505-10	.COMANDG, INSTAL, PILOTO AUTOMATICO (PARA DETALHES VEJA VOL 4-5)	NOB		
-	4A-506-10	.COMANDG, INSTAL, TAB (PARA DETALHES VEJA VOL 4-5)	NOB		
-	110-509-10	.TRAVA, COMANDOS, CONJ (PARA DETALHES VEJA VOL 4-5)	1		
-		.COMANDOS, MOTOR E CAIXA DE MANETES, INSTAL (VEJA VOL 4-3)	REF		
-	4A-525-10	.COMANDO, FREIO DE ESTACIONAMENTO, INSTAL (PARA DETALHES VEJA VOL 4-4)	NOB		
-	110-528-11	.COMANDO, DIRECAO DA RODA DIANTEIRA, INSTAL (PARA DETALHES VEJA VOL 4-4)	NOB		
-	4A-720-10	.SISTEMA HIDRAULICO, INSTAL (PARA DETALHES VEJA VOL 4-4)	NOB		
-	4A-744-10	.SISTEMA DE COMBUSTIVEL, INSTAL (VEJA VOL 4-6)	REF		
-	110S-750-10	.SISTEMA DE AR CONDICIONADO, INSTAL (PARA DETALHES VEJA VOL 4-6)	NOB		
-	110QD-780-10	.SISTEMA ELETRICO, INSTAL (PARA DETALHES VEJA VOL 4-7)	NOB		
-	110QD-780-10	.SISTEMA ELETRONICO, INSTAL (PARA DETALHES VEJA VOL 4-9)	NOB		
-	4A-810-10	.SISTEMA ANEMOMETRICO, INSTAL (PARA DETALHES VEJA VOL 4-8)	NOB		
-	4A-891-10	.LIMPADOR DE PARA-BRISA, CONJ (PARA DETALHES VEJA FIG 1-40)	2		
-	110S-1800	.CARENAGEM ANTENA DOPPLER, INSTAL (PARA DETALHES VEJA FIG 1-79)	NOB		
-	110-505-11	.SERVO DO COMANDO DO PILOTO AUTOMATICO, TAB-PROFUNDOR, INSTAL (PARA DETALHES VEJA VOL 4-5)	NOB		
-	110-0800	.ARRANJO INTERNO, INSTAL (PARA DETALHES VEJA VOL 4-10)	NOB		
-	110-503-11	.DETECTOR DE ASSIMETRIA DO FLAPE, INSTAL (PARA DETALHES VEJA VOL 4-5)	NOB		
-	4A-503-10	.COMANDO DO FLAPE, INSTAL (PARA DETALHES VEJA VOL 4-5)	NOB		
		E F E T I V I D A D E			
		A EMB-110S1			



110 S1

110 41 78

Figura 1-78. Fuselagem Central II

FIG-ITEM	NÚMERO DA PEÇA	DESCRIÇÃO	QTDE	FABR	EFT
		1234567			
1-78 -	110S-1300	FUSELAGEM CENTRAL II	REF		A
- 1	110S-1310	..FUSELAGEM CENTRAL II, ESTRUTURA	NCB		
- 2	4A-1310	..FUSELAGEM CENTRAL II, ESTRUTURA (PARA DETALHES VEJA FIG 1-13)	NCB		
- 3	110S-1310-01	..SUPORTE	1		
- 4	110S-1310-02	..SUPORTE	1		
- 5	110S-1310-03	..SUPORTE	1		
- 6	110S-1310-06	..VISOR	1		
- 7	110S-1310-07	..VISOR	1		
		PECAS DE FIXACAO			
- 8	NAS517-3-2	..PARAFUSC	16		
- 9	NAS1169DD10	..ARRUELA NAMEADA	16		
		* * *			
- 10	110S-1310-08	..ANEL DE BARRACHA	2		
		EFETIVIDADE			
		A EMB-110S1			

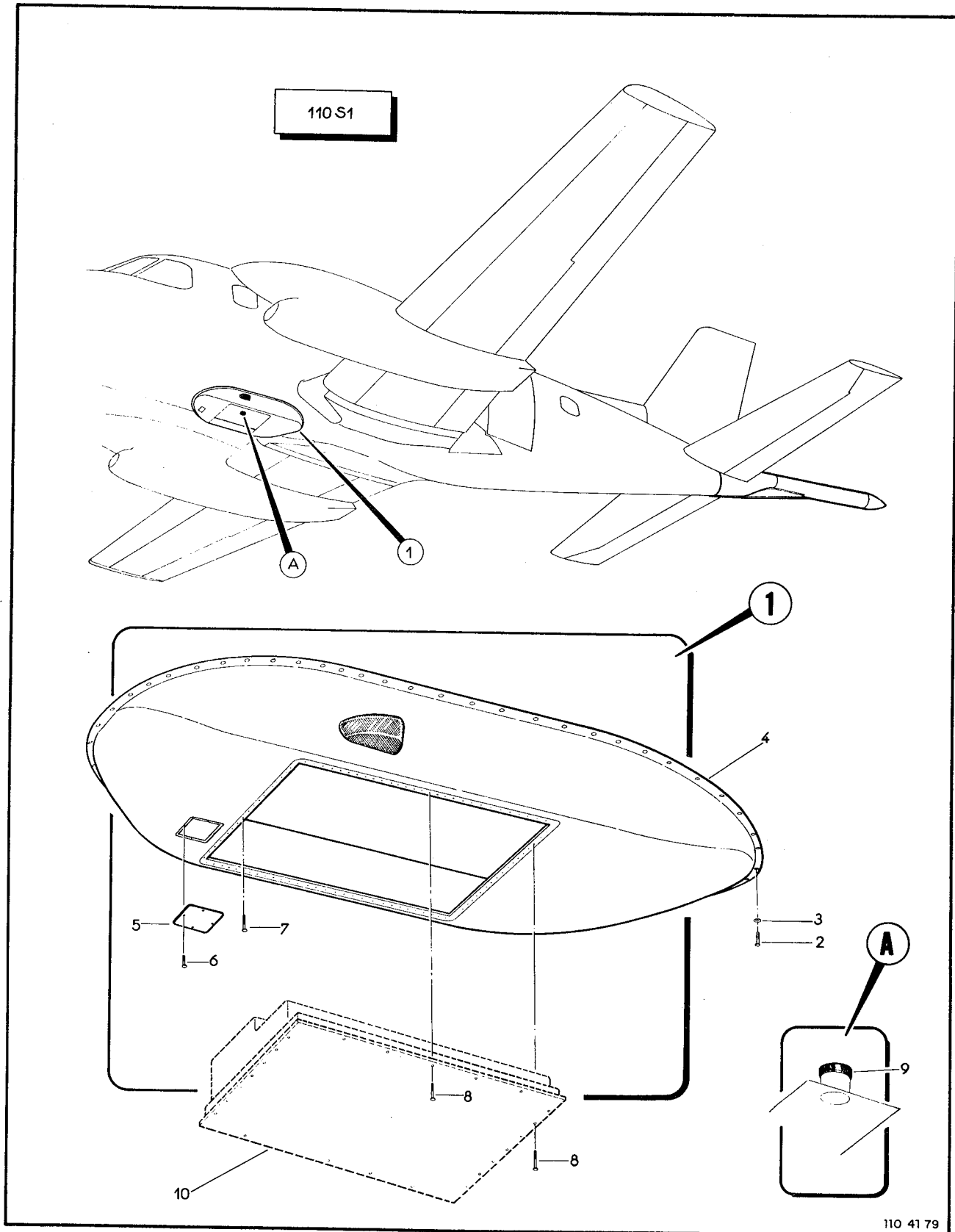


Figura 1-79. Carenagem, Antena Doppler

FIG-ITEM	NÚMERO DA PEÇA	DESCRIÇÃO	QTDE	FABR	EFT
		1234567			
1-79 -	110S-1800	CARENAGEM, ANTENA DOPPLER, INSTAL	REF		A
- 1	110S-1810	..CARENAGEM, CONJ	I		
		PECAS DE FIXACAO			
- 2	MS24694C52	..PARAFUSO	40		
- 3	NAS1169DD10	..ARRUELA, MAMEADA	40		
		* * *			
- 4	110S-1811	..CARENAGEM	1		
- 5	110S-1810-06	..TAMPA	1		
		PECAS DE FIXACAO			
- 6	MS24694-S50	..PARAFUSO	4		
		* * *			
- 7	MS24694-S50	..PARAFUSO	14		
- 8	MS24694S53	..PARAFUSO	24		
- 9	PE13006-1	..PERFIL DE BORRACHA	CR		
- 10		ANTENA DOPPLER (VEJA VOL 4-11)	REF		
		E F E T I V I D A D E			
		A EMB-110S1			

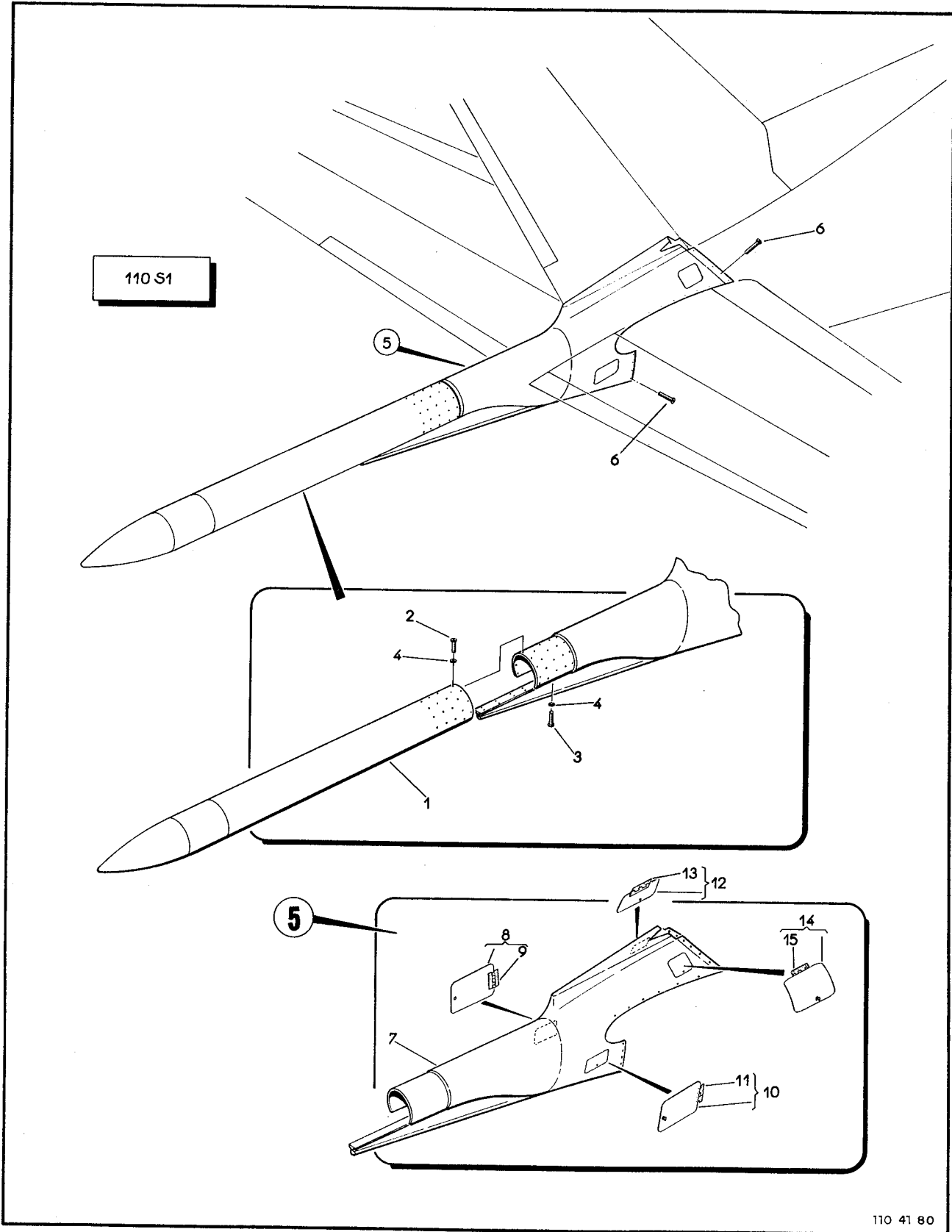
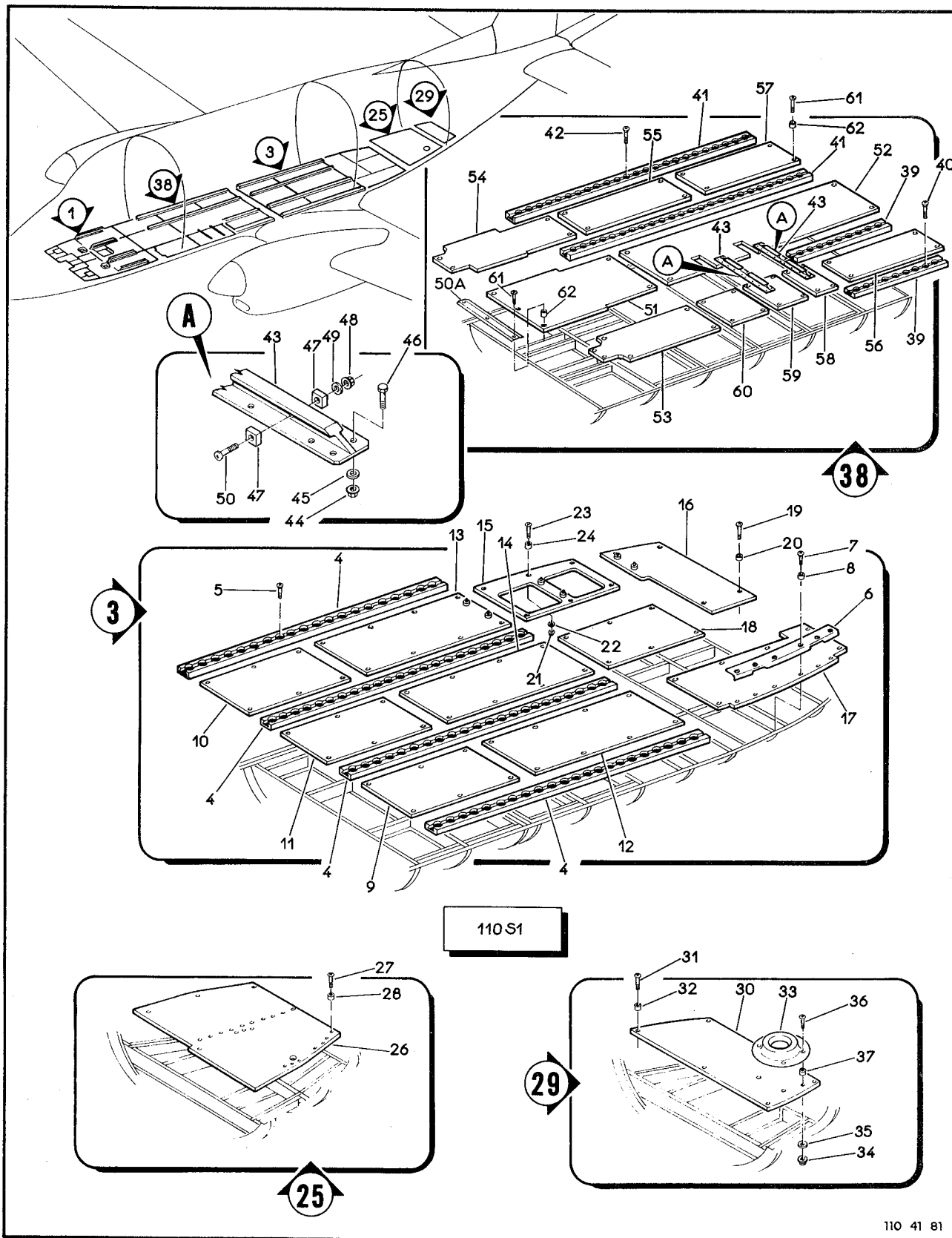


Figura 1-80. Stinger

FIG-ITEM	NÚMERO DA PEÇA	DESCRIÇÃO	QTDE	FABR	EFT
		1234567			
1-80 -	110S-0003-10-07	STINGER, INSTAL, FUSELAGEM TRASEIRA	REF	C	A
- 1	G813-905	.STINGER	1		
		PEÇAS DE FIXAÇÃO			
- 2	MS51957-47	.PARAFUSO	42		
- 3	MS51957-48	.PARAFUSO	6		
- 4	AN960D8	.ARRUELA, LISA	48		
		* * *			
- 5	110S-0003-10-07-01	.CARENAGEM, CONJ	1		
		PEÇAS DE FIXAÇÃO			
- 6	MS24694S52	.PARAFUSO	28		
		* * *			
- 7	110S-0003-10-07-01-01	..CARENAGEM	1		
- 8	4A-0003-10-07-02	..PORTA DE INSPEÇÃO, CONJ, ESQ	1		
- 9	4A-0003-10-07-02-03	...DOBRADICA	1		
-	2600-4W	...PRESILHA (CAMLOC)	1	CAMLOC	
- 10	4A-0003-10-07-03	..PORTA DE INSPEÇÃO, CONJ, DIREITO	1		
- 11	4A-0003-10-07-02-03	...DOBRADICA	1		
-	2600-4W	...PRESILHA (CAMLOC)	1	CAMLOC	
- 12	4A-0003-10-07-04	..PORTA DE INSPEÇÃO, CONJ, ESQUERDO	1		
- 13	4A-0003-10-07-02-03	...DOBRADICA	1		
-	2600-4W	...PRESILHA (CAMLOC)	1	CAMLOC	
- 14	4A-0003-10-07-05	..PORTA DE INSPEÇÃO, CONJ, DIREITO	1		
- 15	4A-0003-10-07-02-03	...DOBRADICA	1		
-	2600-4W	...PRESILHA (CAMLOC)	1	CAMLOC	
		EFETIVIDADE			
		A EMB-110S1			

SEÇÃO II
 LISTA DE PEÇAS
 POR GRUPO/CONJUNTO

O.T. 1C95-4-1



110 41 81

Figura 1-81. Pisos, Revestimento Interno

FIG-ITEM	NÚMERO DA PEÇA	DESCRIÇÃO	QTDE	FABR	EFT
		1234567			
1-81 -		REVESTIMENTO, PISO, CABINE PILOTO, CABINE PASSAGEIROS, BAGAGEIRO	REF		A
- 1	4A-1010-10	..REVESTIMENTO, INSTAL, PISO, CABINE PILOTO (PARA DETALHES VEJA FIG 1-18)	NCB	S	
- 2		ITEM ELIMINADO			
- 3	4A-1010-40	..PISO, INSTAL, CABINE PASSAGEIROS	NOB	G	
- 4	4A-1010-40-01	..TRILHO	4		
		PECAS DE FIXACAO			
- 5	MS24694S53	..PARAFUSO	84		
		* * *			
- 6	4A-1010-40-09	..SOLEIRA DA PORTA	1		
		PECAS DE FIXACAO			
- 7	MS24694S53	..PARAFUSO	6		
- 8	4A-1010-40-10	..LUVA	6		
		* * *			
- 9	4A-1010-40-02	..CHAPA, PISO	1		
- 10	4A-1010-40-12	..CHAPA, PISO	1		
- 11	4A-1010-40-03	..CHAPA, PISO	1		
- 12	4A-1010-40-04	..CHAPA, PISO	1		
- 13	4A-1010-40-13	..CHAPA, PISO	1		
- 14	4A-1010-40-05	..CHAPA, PISO	1		
- 15	110S-1010-40-01	..CHAPA, PISO	1		
- 16	110S-1010-40-02	..CHAPA, PISO	1		
- 17	4A-1010-40-08	..CHAPA, PISO	1		
- 18	110-1010-40-15	..CHAPA, PISO	1		
		PECAS DE FIXACAO			
- 19	MS27039-1-12	..PARAFUSO	48		
- 20	PE24005-61	..ESPACADGR	48		
		* * *			
- 21	MS21042L3	..PORCA-FREIO	16		
- 22	AN960C10	..ARRUELA, LISA	16		
- 23	MS27039-1-12	..PARAFUSO	38		
- 24	PE24005-61	..ESPACADGR	38		
- 25	4A-1010-80	..PISO DO BAGAGEIRO, INSTAL, ENTRE CAV 24 E 26	NOB		
- 26	110QD-1010-80-02	..PLACA, PALMER	1		
		PECAS DE FIXACAO			
- 27	MS27039-1-12	..PARAFUSO	7		
- 28	PE24005-61	..ESPACADGR	26		
		* * *			
- 29	4A-1010-70	..PISO DO BAGAGEIRO, INSTAL, ENTRE CAV 26 E 27	NCB		
- 30	4A-1010-70-01	..PLACA, PALMER	1		
		PECAS DE FIXACAO			
- 31	MS27039-1-12	..PARAFUSO	6		
- 32	PE24005-61	..ESPACADGR	6		
		* * *			
- 33	110-1010-70-03	..BASE DE APOIO	1		
		PECAS DE FIXACAO			
- 34	MS21042L3	..PORCA-FREIO	4		
- 35	AN960-10L	..ARRUELA, LISA	4		
- 36	MS27039-1-12	..PARAFUSO	4		
- 37	PE24005-61	..ESPACADGR	4		
- 38		..PISOS, INSTAL, CABINE PASSAGEIROS (DES. REF. 4A-1010.30 E 110S-9840.02)	NOB		
- 39	110S-9840-02-09	..TRILHO	2		

SEÇÃO II
LISTA DE PEÇAS
POR GRUPO/CONJUNTO

O.T. 1C954-1

FIG-ITEM	NÚMERO DA PEÇA	DESCRIÇÃO	QTDE	FABR	EFT
		1 2 3 4 5 6 7			
		PECAS DE FIXACAO			
1-81 - 40	MS24694-S49	..PARAFUSO	18		

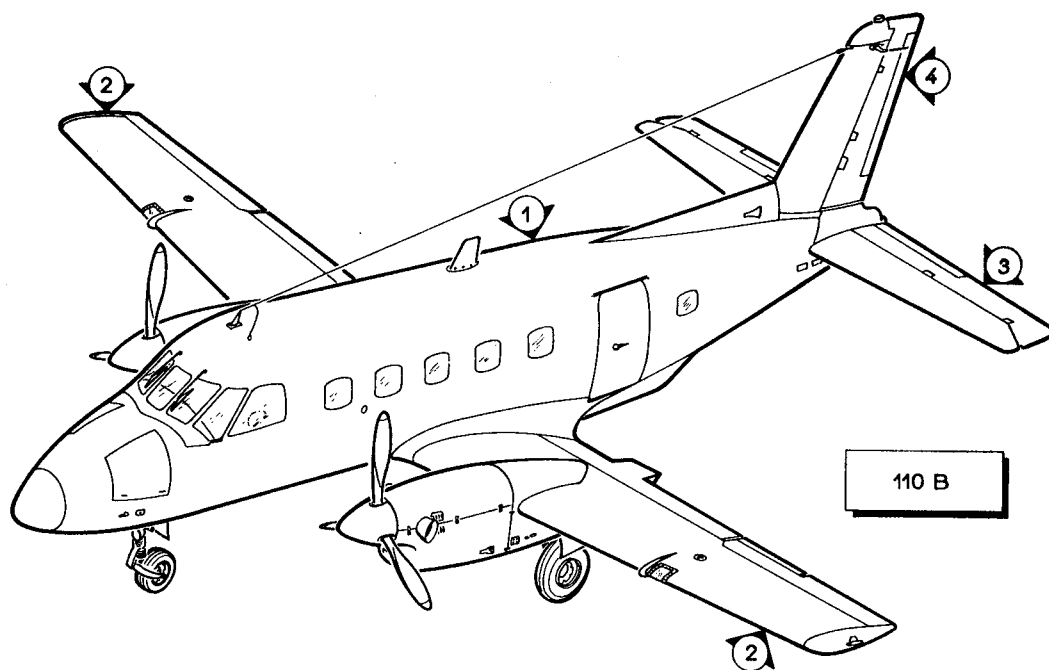
- 41	4A-1010-30-01	..TRILHO	2		
		PECAS DE FIXACAO			
- 42	MS24694-S49	..PARAFUSO	44		

- 43	110S-9840-01-01	..TRILHO	2		
		PECAS DE FIXACAO			
- 44	H14-10	..PORCA-FREIO (KAYNAR)	36	KAYNAR	
- 45	AN960-10L	..ARRUELA	36		
- 46	AN3-3A	..PARAFUSO	36		

- 47	AG-214-11-00-000	..ENCOSTO	4		
		PECAS DE FIXACAO			
- 48	H14-08	..PORCA-FREIO (KAYNAR)	4	KAYNAR	
- 49	AN960-8	..ARRUELA	4		
- 50	MS27039-0820	..PARAFUSO	4		

- 50A	4A-1000-20	..PERFIL	1		
- 51	4A-1010-30-02	..CHAPA, PISO	1		
- 52	4A-1010-30-03	..CHAPA, PISO	1		
- 53	110S-9840-01-12	..CHAPA, PISO	1		
- 54	4A-1010-30-05C	..CHAPA, PISO	1		
- 55	4A-1010-30-06	..CHAPA, PISO	1		
- 56	4A-1010-30-07	..CHAPA, PISO	1		
- 57	4A-1010-30-08D	..CHAPA, PISO	1		
- 58	110S-9840-01-09	..CHAPA, PISO	1		
- 59	110S-9840-01-10	..CHAPA, PISO	1		
- 60	110S-9840-01-11	..CHAPA, PISO	1		
		PECAS DE FIXACAO			
- 61	MS27039-1-12	..PARAFUSO	40		
- 62	PE24005-61	..ESPACADOR	40		

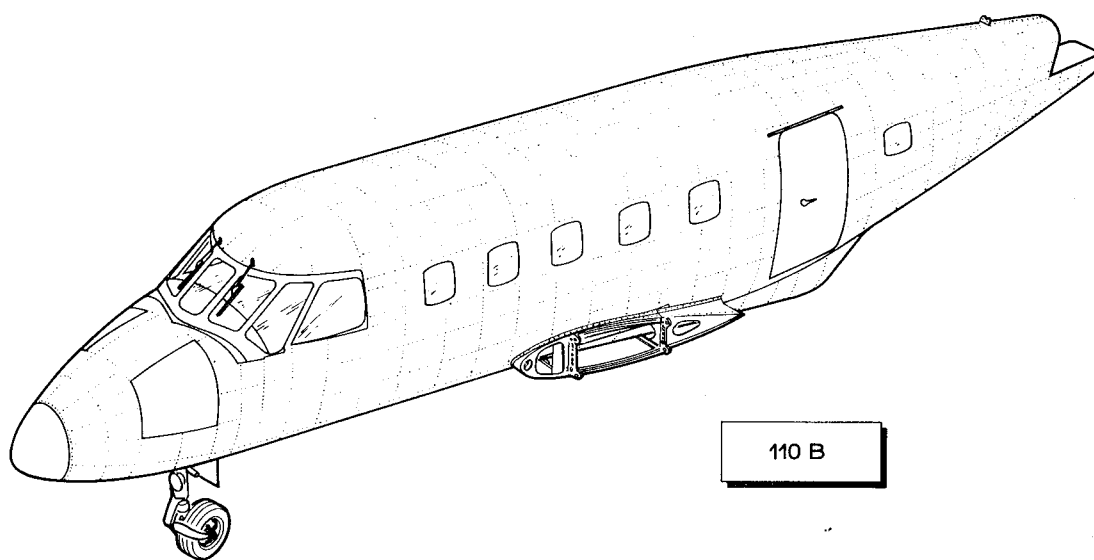
		EFETIVIDADE			
		A EMB-110S1			



110 41 82

Figura 1-82. Avião Completo EMB-110B

FIG-ITEM	NÚMERO DA PEÇA	DESCRIÇÃO	QTDE	FABR	EFT
		1234567			
1-82 -	1108-0000	AVIAO COMPLETO CONJ	REF		A
- 1	1108-0010	.FUSELAGEM EQUIPADA (PARA DETALHES VEJA FIG 1-83)	1		
- 2	4A-0002-10	.ASA COMPLETA INSTAL (PARA DETALHES VEJA FIG 1-19)	1		
- 3	4A-0003-10	.EMPENAGEN HORIZONTAL COMPLETA INSTAL (PARA DETALHES VEJA FIG 1-31)	1		
- 4	4A-0003-20	.EMPENAGEN VERTICAL COMPLETA INSTAL (PARA DETALHES VEJA FIG 1-35)	1		
		E F E T I V I D A D E			
		A EMB-1108			



110 B

110 41 83

Figura 1-83. Fuselagem Equipada

FIG-ITEM	NÚMERO DA PEÇA	DESCRIÇÃO	QTDE	FABR	EFT
			1234567		
1-83 -	1108-0010	FUSELAGEM EQUIPADA INSTAL	REF		A
-	1108-1000	.ESTRUTURA DA FUSELAGEM CONJ (PARA DETALHES VEJA FIG 1-66)	1		
-		.TREM DE POUSO AUXILIAR EQUIPADO INSTAL (PARA DETALHES VEJA VOL 4-4)	NOB		
-	1108-500-10	.COMANDO PROFUNDOR INSTAL (PARA DETALHES VEJA VOL 4-5)	1		
-	1108-501-10	.COMANDO LEME DE DIRECAO INSTAL (PARA DETALHES VEJA VOL 4-5)	1		
-	4A-502-10	.COMANDO AILERON INSTAL (PARA DETALHES VEJA VOL 4-5)	1		
-	4A-505-10	.COMANDO PILOTO AUTOMATICO INSTAL (PARA DETALHES VEJA VOL 4-5)	1		
-	1108-506-10	.COMANDO DO TAB INSTAL (PARA DETALHES VEJA VOL 4-5)	1		
-	4A-503-10	.COMANDO DO FLAPE INSTAL (PARA DETALHES VEJA VOL 4-5)	1		
-	1108-503-10	.DETECTOR DE ASSIMETRIA DO FLAPE INSTAL (PARA DETALHES VEJA VOL 4-5)	1		
-	4A-510-10	.COMANDOS DO MOTOR E CAIXA DE MANETES INSTAL (PARA DETALHES VEJA VOL 4-3)	1		
-	4A-525-10	.COMANDO FREIO DE ESTACIONAMENTO INSTAL (PARA DETALHES VEJA VOL 4-4)	1		
-	1108-710-10	.SISTEMA DE OXIGENIO INSTAL (PARA DETALHES VEJA VOL 4-6)	1		
-	11081-720-10	.SISTEMA HIDRAULICO INSTAL (PARA DETALHES VEJA VOL 4-4)	1		
-	4A-740-10	.SISTEMA DE COMBUSTIVEL INSTAL (PARA DETALHES VEJA VOL 4-6)	1		
-	1108-750-11	.SISTEMA DE AR CONDICIONADO INSTAL (PARA DETALHES VEJA VOL 4-6)	1		
-	1108-780-10	.SISTEMA ELETRICO INSTAL (PARA DETALHES VEJA VOL 4-7)	1		
-	1108-780-10	.SISTEMA ELETRONICO INSTAL (PARA DETALHES VEJA VOL 4-9)	1		
-	4A-810-10	.SISTEMA ANEMOMETRICO INSTAL PARA DETALHES VEJA VOL 4-8)	1		
-	1108-850-10	.ARRANJO INTERNO INSTAL (PARA DETALHES VEJA VOL 4-10)	1		
-	110-505-11	.SERVO DO COMANDO DO PILOTO AUTOMATICO TAB/PROFUNDOR INSTAL (PARA DETALHES VEJA VOL 4-5)	1		
-	4A-891-10	.LIMPADOR DE PARA-BRISA CONJ (PARA DETALHES VEJA FIG 1-40)	1		
-	110-528-11	.COMANDO DE DIRECAO DA RODA DIANTEIRA INSTAL (PARA DETALHES VEJA VOL 4-4)	1		
-	1108-1250	.COMANDO DA PORTA INSTAL (PARA DETALHES VEJA FIG 1-68)	1		
-		.SUSTENTACAO DAS CAMARAS CONJ (PARA DETALHES VEJA FIG 1-70)	NOB		
-		.CARENAGENS INSTAL, EXTERNAS (PARA DETALHES VEJA FIG 1-71)	NOB		
-		.REVESTIMENTO DO PISO DA CABINE DO PILOTO, CABINE DE PASSAGEIROS E BAGAGEIRO (PARA DETALHES VEJA FIG 1-72)	NOB		
E F E T I V I D A D E					
A EMB-110B					

